

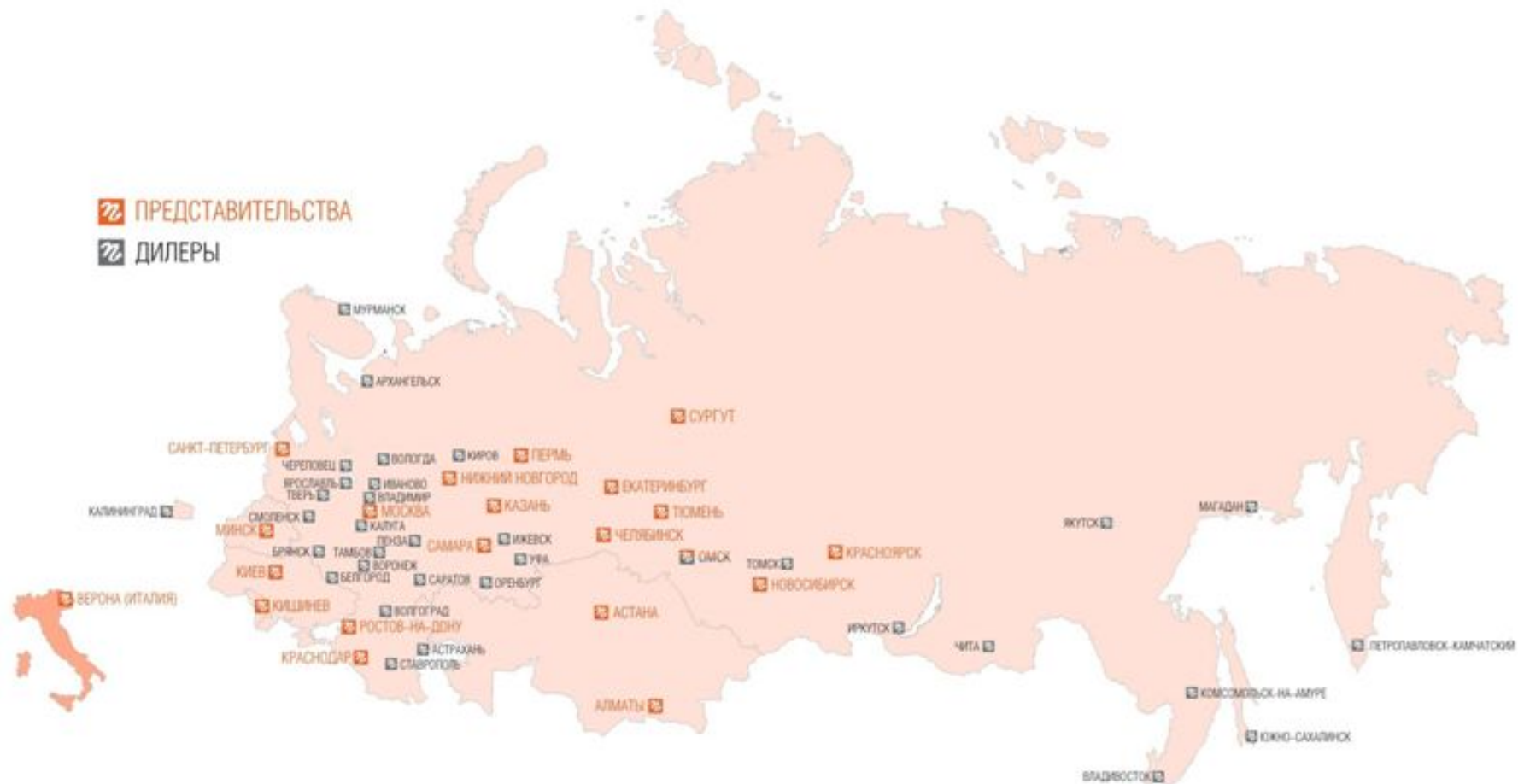


NAYADA сегодня

 **NAYADA**
МЕБЕЛЬ ДВЕРИ ПЕРЕГОРОДКИ

наше главное слово
СОЗДАВАТЬ!

- Создавать красивые и полезные продукты для организации рабочего пространства.
- Создавать пространство для роста людей и компаний.



Деятельность компании в цифрах:

23 года на рынке

20 систем перегородок разного класса и предназначения

25 представительств в России и за рубежом (Казахстан, Украина, Беларусь, Молдавия), Италия (г. Верона), Саудовская Аравия

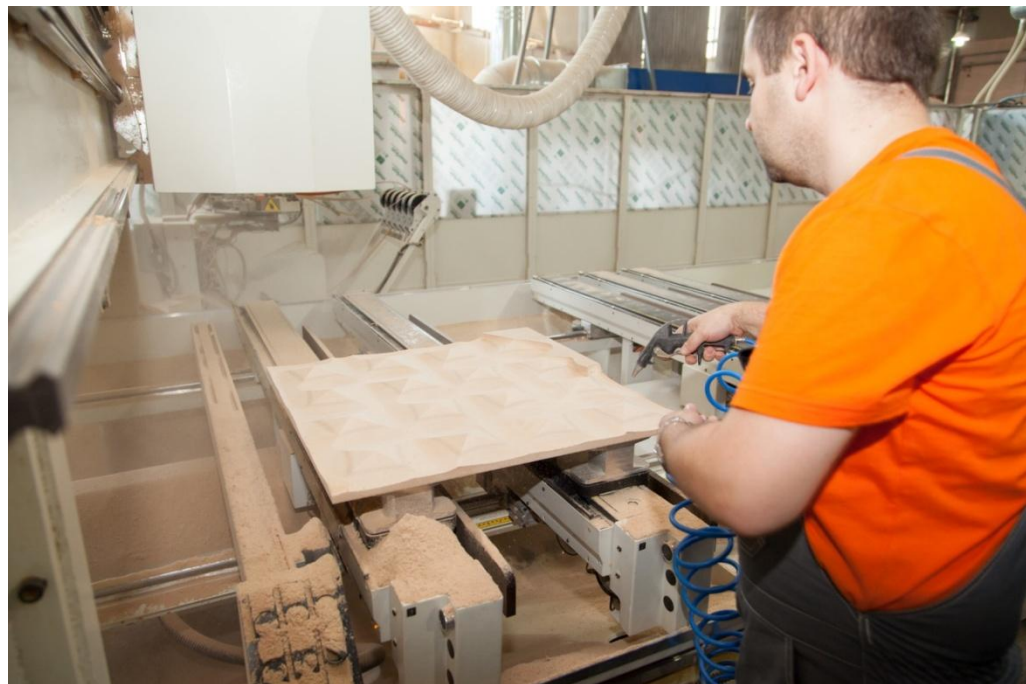
970 сотрудников, чей стаж в компании более 5 лет

3 000 сотрудников

5 000 проектов в год по оформлению офисных пространств

15.000 кв. метров производственных площадей

Производственно-логистический комплекс NAYADA





Расположен в Домодедовском районе
Московской области

Площадь – **15.000 кв.метров**

**На территории комплекса
расположены:**

цеха по обработке стекла,
пластика, металла, древесины,

участки облицовки шпоном,
финишной отделки мебели и
предметов мебели
лакокрасочными материалами,

а также складские помещения.



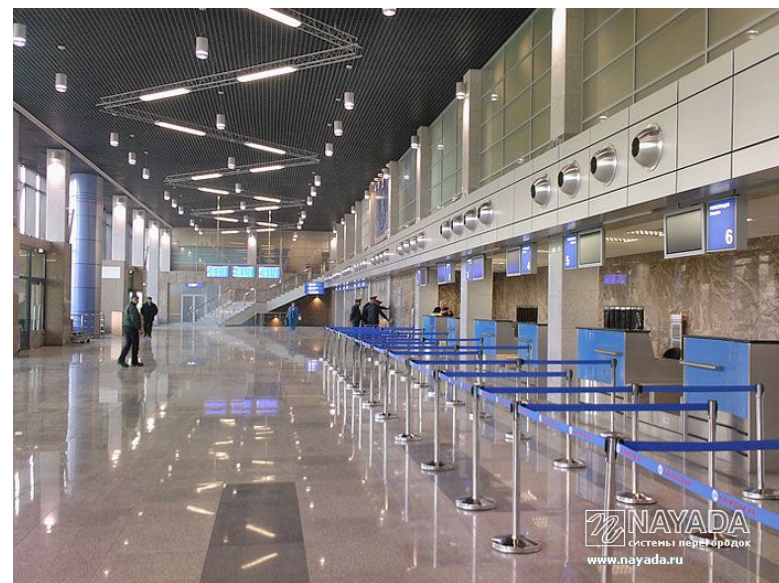
NAУADA: что сегодня выбирает клиент?

- ✓ больше пространства
- ✓ больше Командной работы или Контроля
 - ✓ регулирование уровня прозрачности
 - ✓ регулирование уровня прозрачности
 - ✓ уменьшение потери тепла,
- ✓ сокращение расходов на кондиционирование и освещение
- ✓ больше внимания к звукоизоляции и акустическому комфорту,
звукопоглощение,
- ✓ гибкость офиса: трансформация (с использованием раздвижных стен)



NAYADA-Standart – это перегородка сформировавшая рынок и ставшая основным стандартом для всего рынка перегородок в России, Белоруссии, Украине и Казахстане.

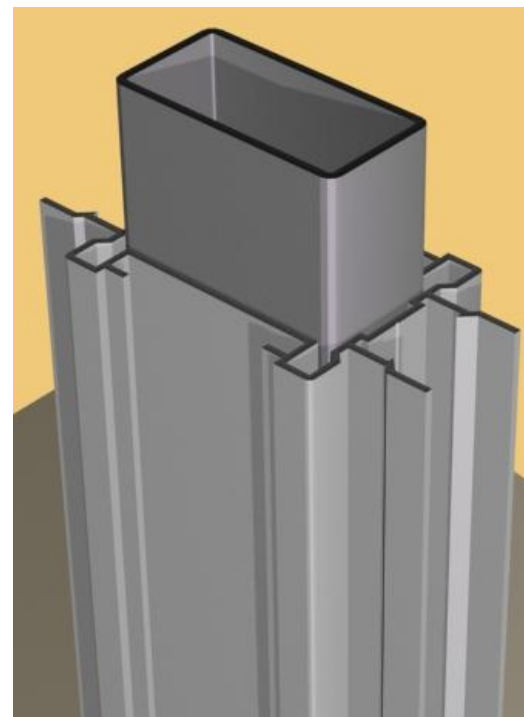
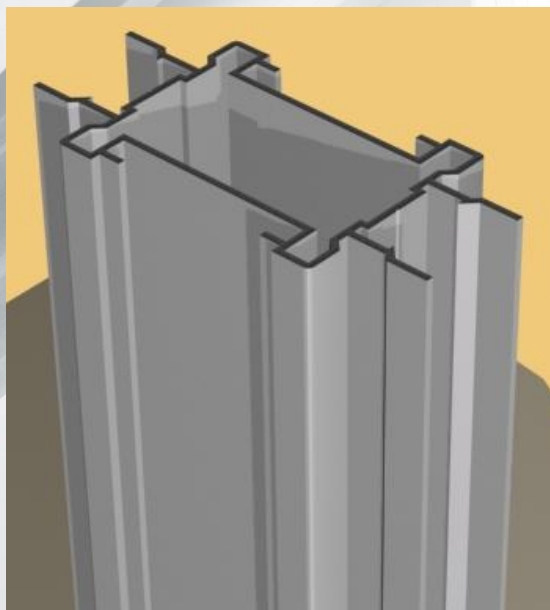




С 1995 года и последние 5 лет система Nayada Standart ежегодно попадает более чем в 10000 офисов.

Основные назначения: офисы - зоны переговорных, кабинеты, коридоры, помещения производственного назначения (чистые производства и медицинские заведения), торговые центры, административные здания, аэропорты.

- в основе конструкции лежит алюминиевая стойка шириной 73 мм, обладающая большой жесткостью. Её надежность позволяет возводить перегородки до 4,5 метров.



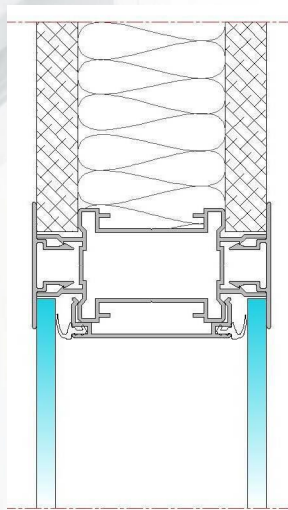
- стойка имеет внутреннюю полость, в которую можно установить металлическую трубу 40x20, что позволяет значительно увеличить жесткость стойки, создавать конструкции без крепления в потолок, и возводить перегородки до 6 метров в высоту.

- конструктивные возможности системы практически безграничны, что позволяет воплощать самые смелые дизайнерские идеи.



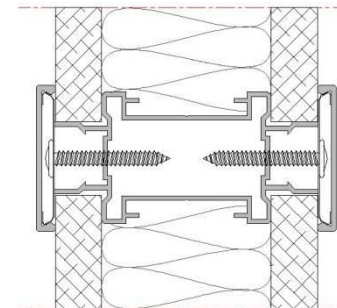
Два варианта накрывающих планок

Бесклипсовая накрывающая планка позволяет создавать единую плоскость перегородки, визуально сглаживая места соединения секций



Планка бесклипсовая 40x1,5

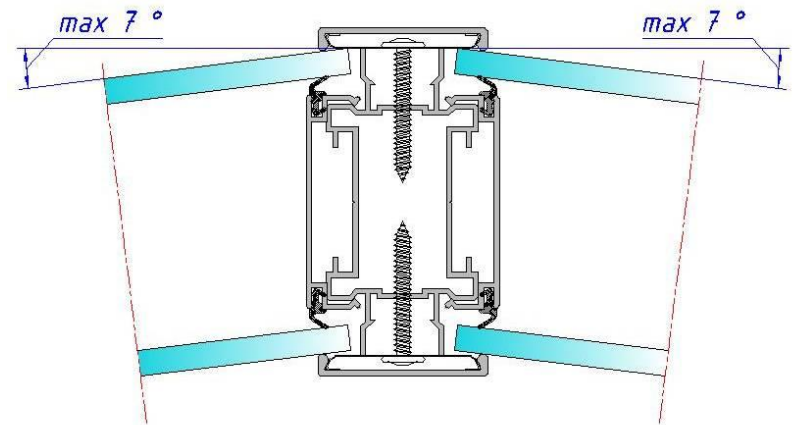
Клипсовая накрывающая планка имеет диапазон регулировки ± 5 мм, что позволяет скрыть неровности примыкания к стенам, полу, потолку. Так же она проста в демонтаже в случае замены испорченного заполнения секций.



Планка клипсовая 40x5



Конструктивные свойства системы делают возможным соединение секций между собой под углом до 7 градусов, позволяя устанавливать перегородки по дуге

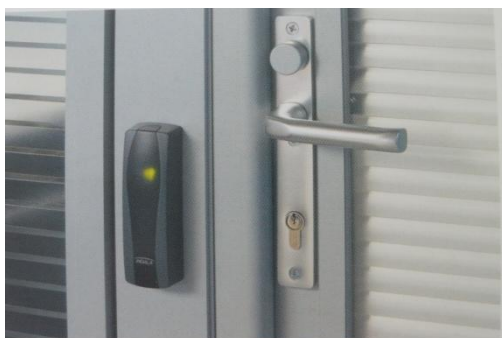
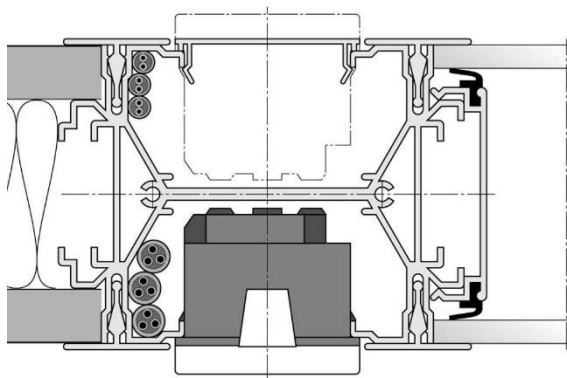






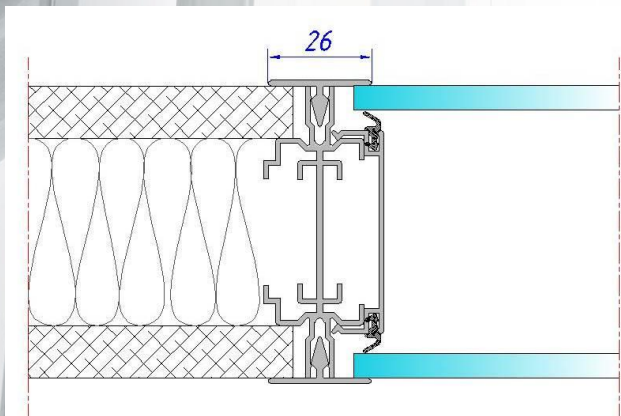
Электротехнический короб позволяет решать вопросы установки электро- и радиокommunikаций.

Предназначен для разводки силовых и слаботочных цепей, двухстороннего монтажа электроустановочных изделий, а так же систем контроля доступа



Модификация Lite обеспечивает самое узкое соединение секций среди перегородок этого класса, а также позволяет экономить на стоимости комплектующих за счет меньшей металлоемкости и площади окрашиваемых поверхностей.

Мак. высота – до 3000 мм.



Ширина стыка - 26мм – обеспечивает максимальную площадь остекления и создает ощущение легкости и прозрачности

NAYADA-Map



Модификация системы - решение NAYADA-MAP.
Оригинальный способ установки глухих секций из ЛДСП и панелей с тканью имитирует навесные панели.

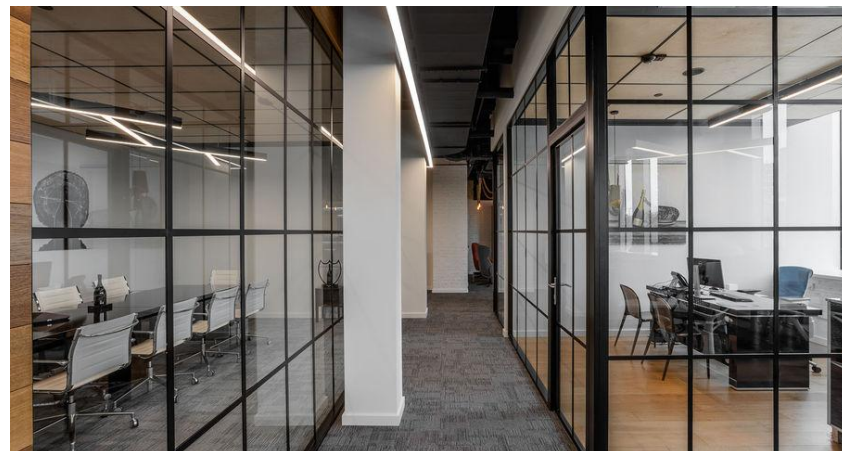
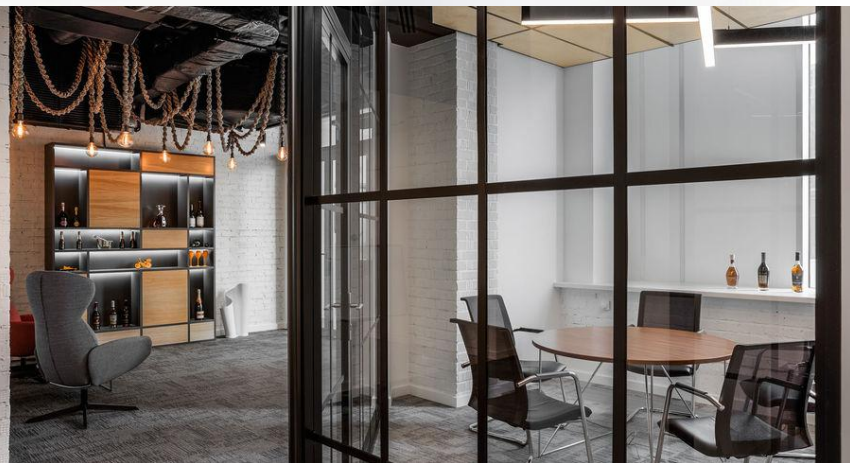


Решение MAP позволяет осуществить навеску полочек и других аксессуаров на стены системы.

NAYADA-Quadro

Новая разработка NAYADA-Quadro отвечает самым современным требованиям в области архитектуры и дизайна интерьеров, объединяя в себе достоинства каркасных и бескаркасных перегородок NAYADA.

Особенность новинки – ее вариативность дизайн-решений. Есть возможность по-разному создавать оформление за счёт установки накладных декоративных планок, в том числе под произвольным углом. Малая толщина декоративных планок позволяет проектировать перегородки со сложным рисунком рассечек, не нарушая зрительной лёгкости конструкции.



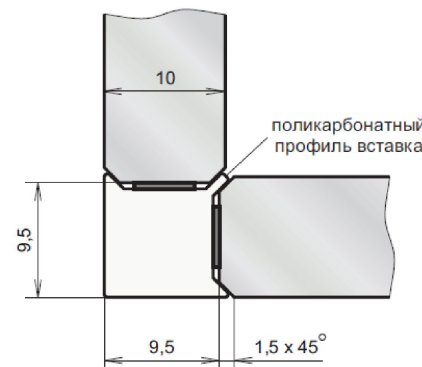
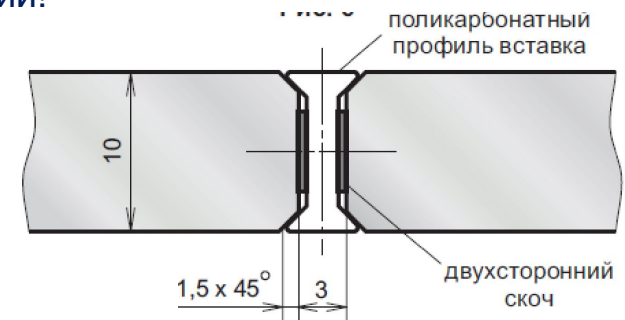
NAYADA-Twin



Решение TWIN позволяет создать максимально остеклённые офисные помещения, к которым предъявляются повышенные требования звукоизоляции.

Алюминиевый профиль каркаса устанавливается лишь вдоль пола, потолка и стен.

Полотна стекла соединяются специальным, едва заметным поликарбонатным профилем: создается впечатление, что стеклянная перегородка состоит из одной сплошной секции!

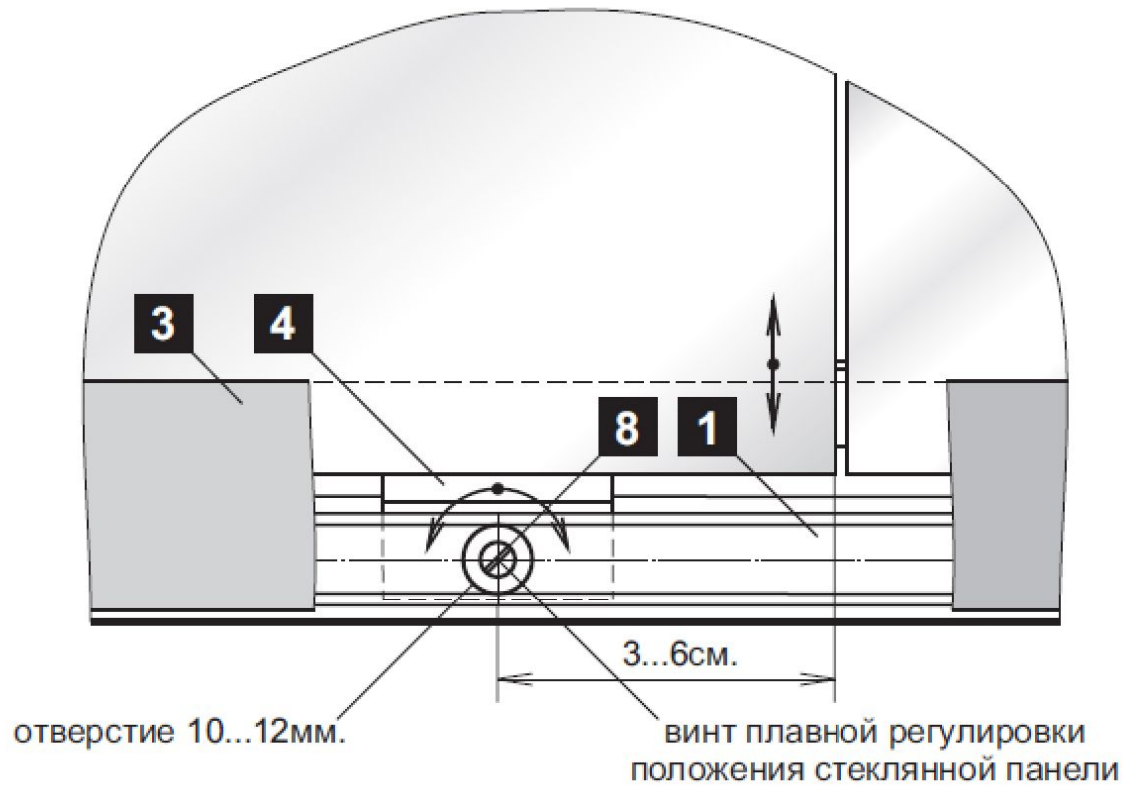


Рекомендуемая высота до 3 метров

Толщина перегородки 76 мм

Стекло 10 мм

Звукоизоляция до 46 дБ



Система имеет регулировочную опору для выравнивания зазоров между стеклянными полотнами, что важно для более удобного и быстрого монтажа. Особенно это важно для последующей эксплуатации, чтобы склеенные между собой стены не расходились со временем.

NAYADA-Twin



СИСТЕМА ДОБРОВОЛЬНОЙ СЕРТИФИКАЦИИ
«МЕЖРЕГИОНСТАНДАРТ»

Регистрационный номер № РОСС RU 3300-04-01/0
включая номер на аккредитованном объекте
и/или на объекте при передаче

Орган по сертификации «СтройФинна-сертификация» № RU MPCT OC 011
127238, г. Москва, Пашковская улица, д. 3/3
№ тел./факс: (495) 402-40-76, (495) 402-40-60

СЕРТИФИКАТ СООТВЕТСТВИЯ

№ RU MPCT.011.025.2.PP.000145 Срок действия с 17 ноября 2016г. по 16 ноября 2019г.

Выдан: **ООО «ГЛАСС ТЕХНОЛОДЖИ»**
142030, РФ, Московская область, Дзержинский р-н, территория Клен-Рок, стр. 1

Настоящий сертификат удостоверяет, что:
Система перегородок с двойными бескаркасными остеклениями NAYADA-Twin
(серийный выпуск)

код ОКП 527151

Сотрудствует требованиям:
СТ 1.1.333-2011 Защита от шума (актуализированная редакция СНиП 23-03-2003)
и/или действующий стандарт серии — 00-00
Предоставляет право на применение Знака соответствия Системы «МЕЖРЕГИОНСТАНДАРТ»

Основание для выдачи:
получен положительный экспертный № 01 от 16 ноября 2016 г. протокол № «СтройФинна-тест в системе НАСОС РАСС» отчета экспертизы № RU MPCT ИФ.000 от 07.02.2017 г.
и/или выдан сертификат соответствия от 17 ноября 2016 г. № 01

Дополнительная информация:
дубликат сертификата действителен на всех территориальных подразделениях

Руководитель Органа Сертификации: И.Л. Шубин
Секретарь Органа Сертификации: Н.Е. Цирова

Сертификат в Регистре Системы «МЕЖРЕГИОНСТАНДАРТ» от 17 ноября 2016 г.

Подтверждение действия сертификата соответствия:

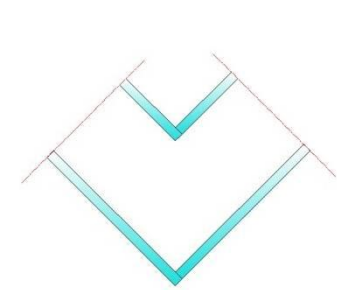
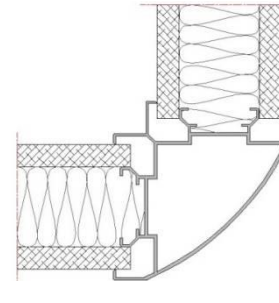
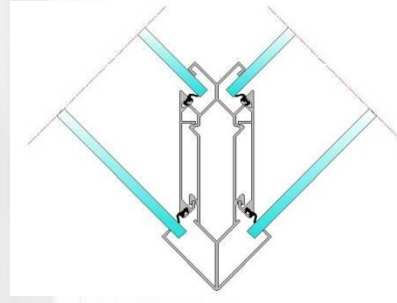
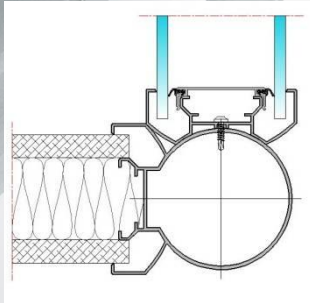
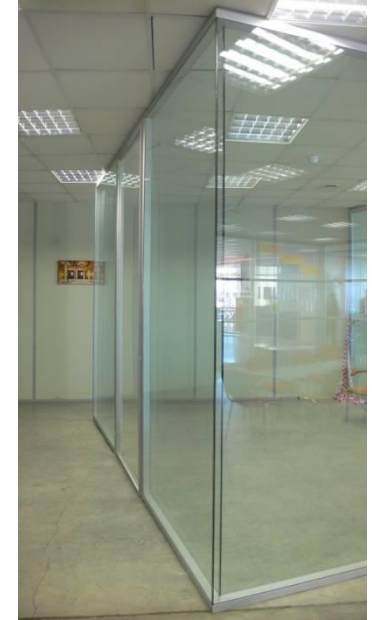
17.09.2017 г.	17.02.2019 г.	17.08.2019 г.
М.П.:	М.П.:	М.П.:

Сертификат действителен без печати и подтверждения его действия на территории

001312

Конструктивные особенности

Различные варианты поворота перегородки на угол 90 градусов – неограниченные возможности для дизайна



Стойка произвольного угла

Стойка прямого угла

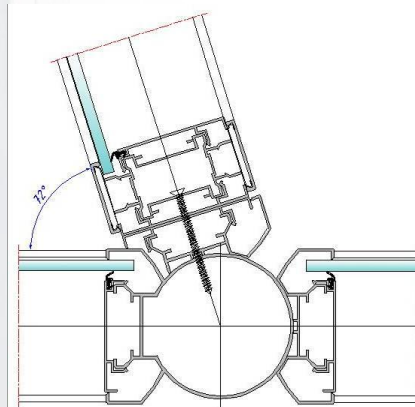
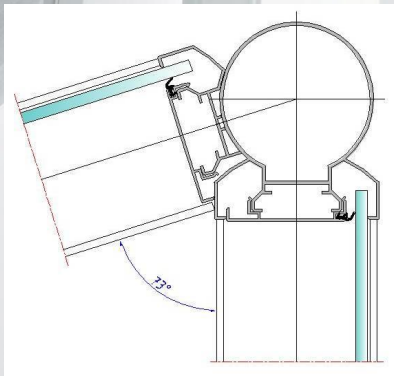
Стойка 90 градусов

Без стоек

Конструктивные особенности



Доработанная стойка произвольного угла позволяет создавать углы менее 90 градусов, что открывает новые возможности для дизайнеров.



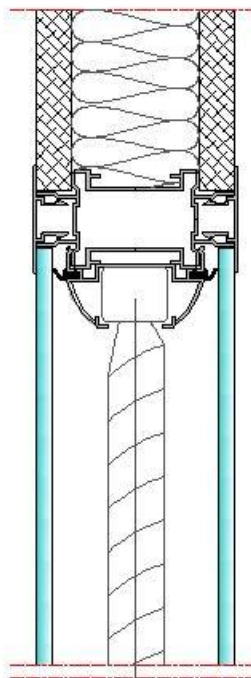


Секции со стеклом можно изготовить под необходимый радиус. Это открывает дополнительные возможности архитекторам.

Конструктивные особенности



Специальная рейка под жалюзи позволяет скрыть карниз жалюзи, улучшая эстетический вид перегородки.



В случае если выше установки жалюзи имеется прозрачная секция, то установку жалюзи можно производить без применения горизонтальной стойки, что даёт значительную экономию на материалах.

Двери в системе NAYADA-Standart

*Откатные цельностеклянные
и ламинированные двери не
только украсят любой
интерьер, но и сэкономят
много полезного
пространства*



Двери в системе NAYADA-Standart

Откатные двери можно использовать не только в перегородках, но и в свободных проёмах, экономя полезные площади.



Двери в системе NAYADA-Standart



Распашная дверь в алюминиевой обвязке – специальная разработка для системы NAYADA-Standart, не имеющая аналогов на рынке

- Произвольные размеры
- Любой цвет по каталогу RAL или эксклюзивный декор
- Различное заполнение – одинарное или двойное стекло, комбинированное с глухими частями
- Встроенные горизонтальные жалюзи
- Любая фурнитура (замки, ручки...)

**Система перегородок
NAYADA-Crystal предназначена для
использования в и**

- Торговых центров
- Бизнес-центров
- Галерей и музеев
- Выставочных залов
- Офисов



Перегородка состоит из зажимного профиля (Н40, Н55, Н100) и стеклянных панелей (каленое стекло 10-12 мм).

Перегородки не имеют вертикальных стоек.

Панели соединяются «СТЫК В СТЫК».

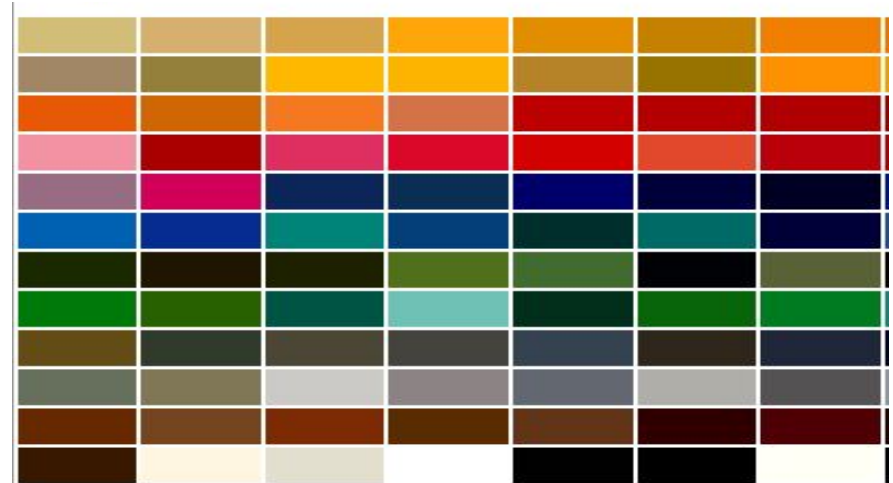


Обработка профиля

Виды обработки профиля системы:

1. Порошковая окраска.
2. Анодирование
3. Полировка
4. Декорирование

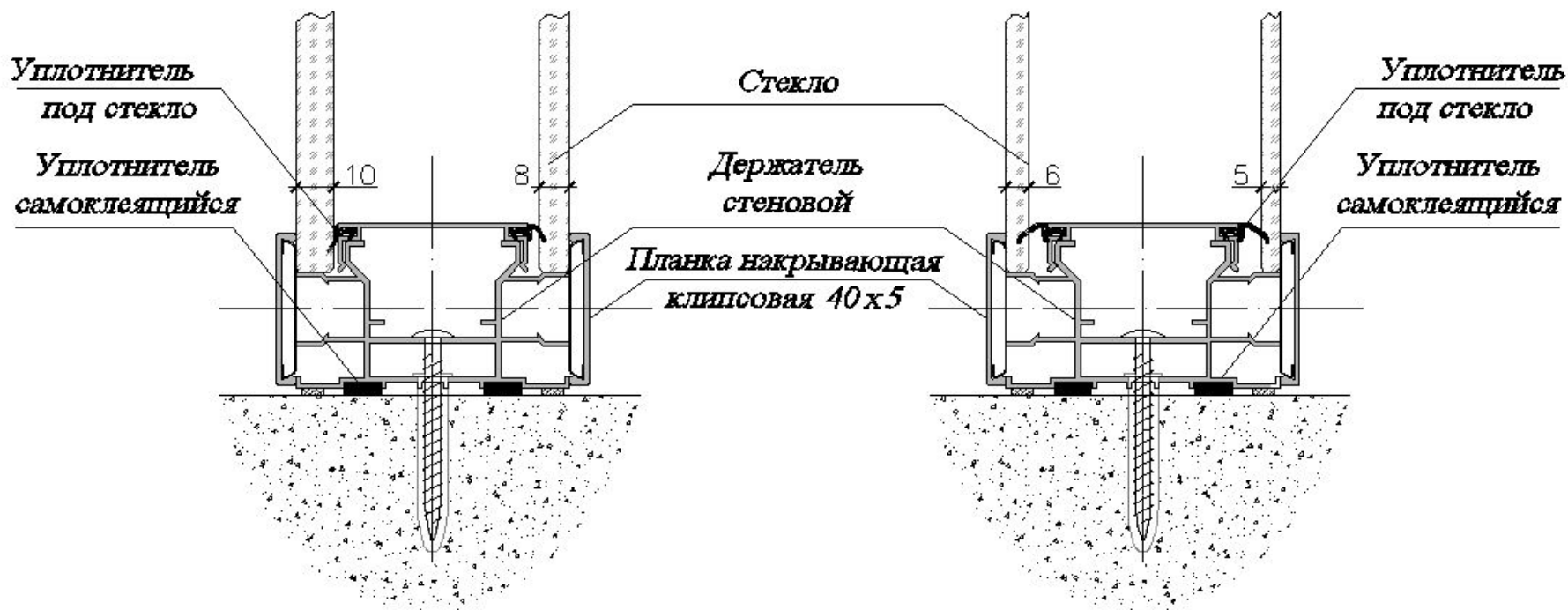
Палитра цветов RAL



Палитра цветов декорирования



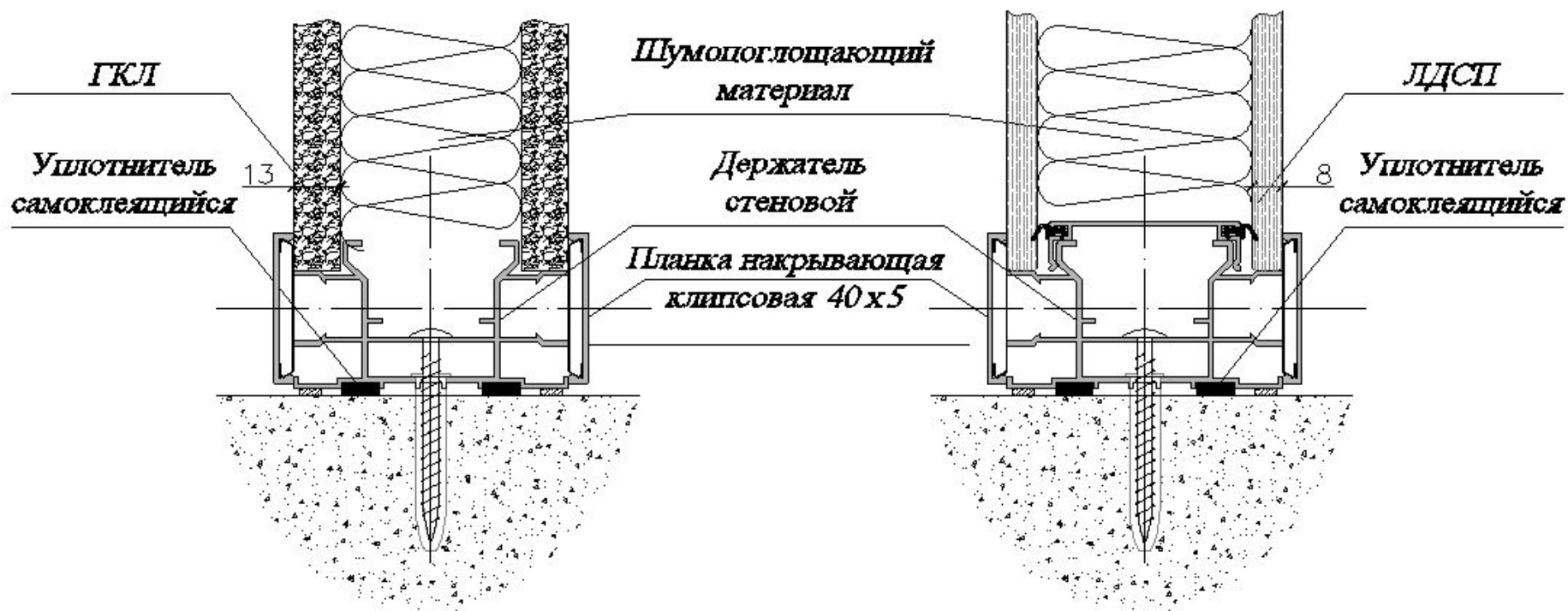
Прозрачное заполнение



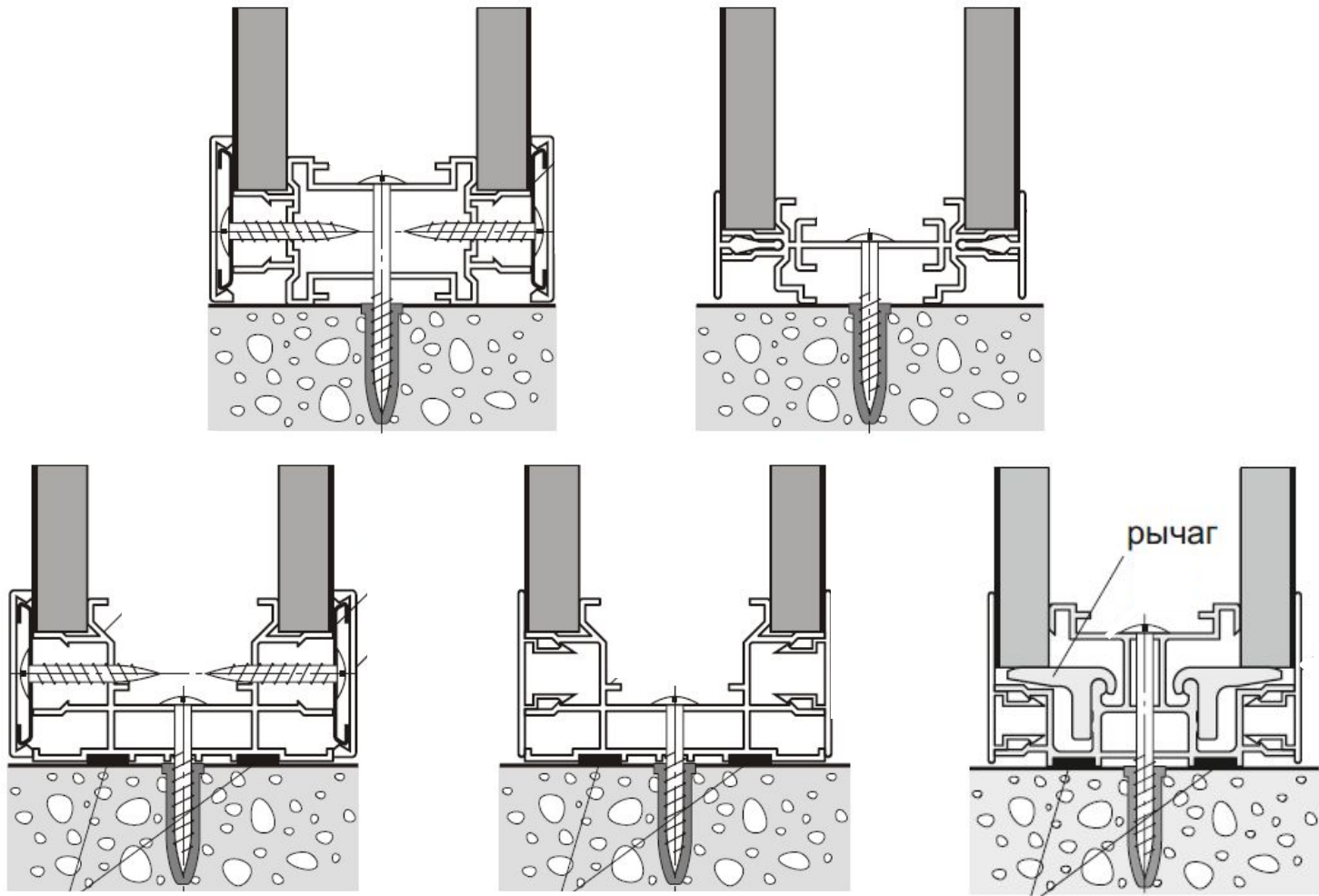
Виды уплотнителя стекла:

- Под стекло 5 мм (серый, черный)
- Под стекло 6мм (серый, черный, белый)
- Под стекло 8мм (серый)
- Под стекло 10 мм (серый, черный, белый)

Глухое заполнение

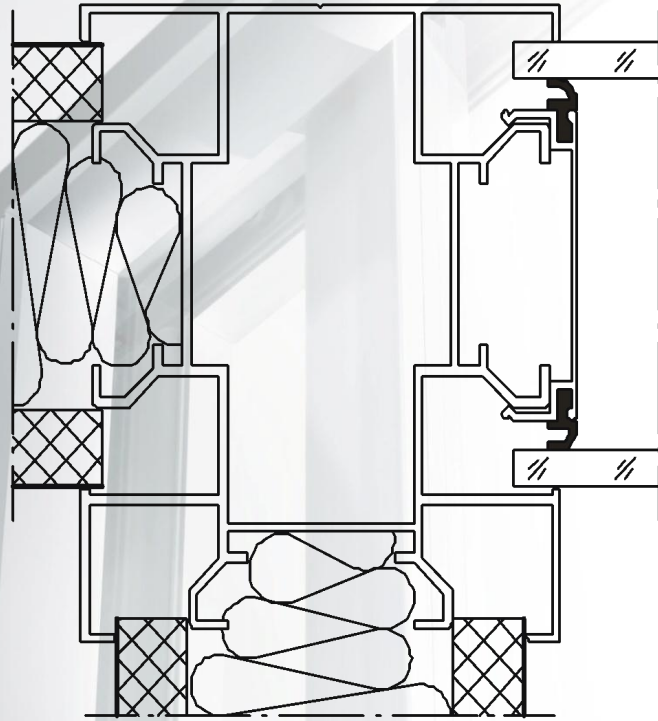


Варианты примыкания к стене, полу, потолку

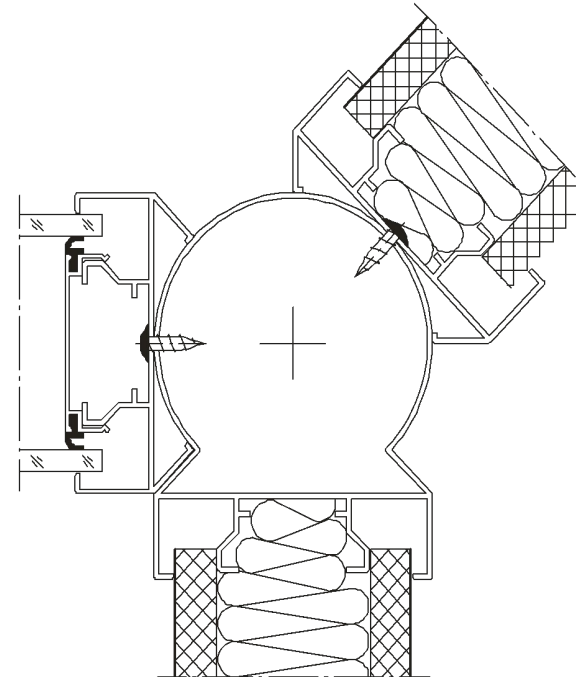


Соединение трех секций

Соединение трех секций под углом 90°

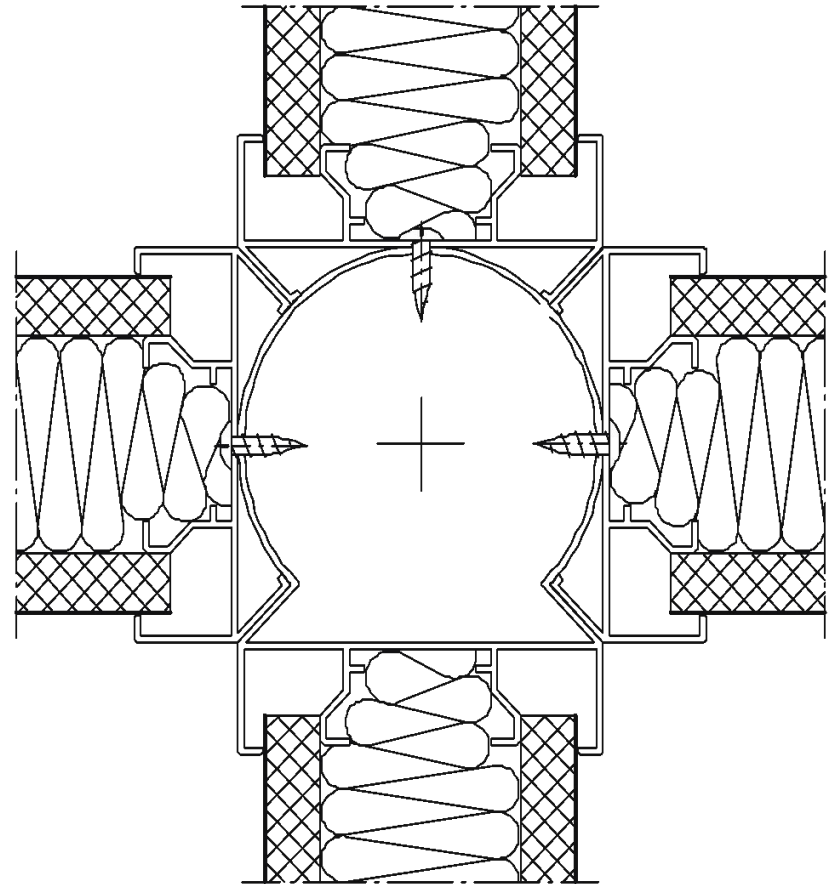


Соединение трех секций под произвольным углом



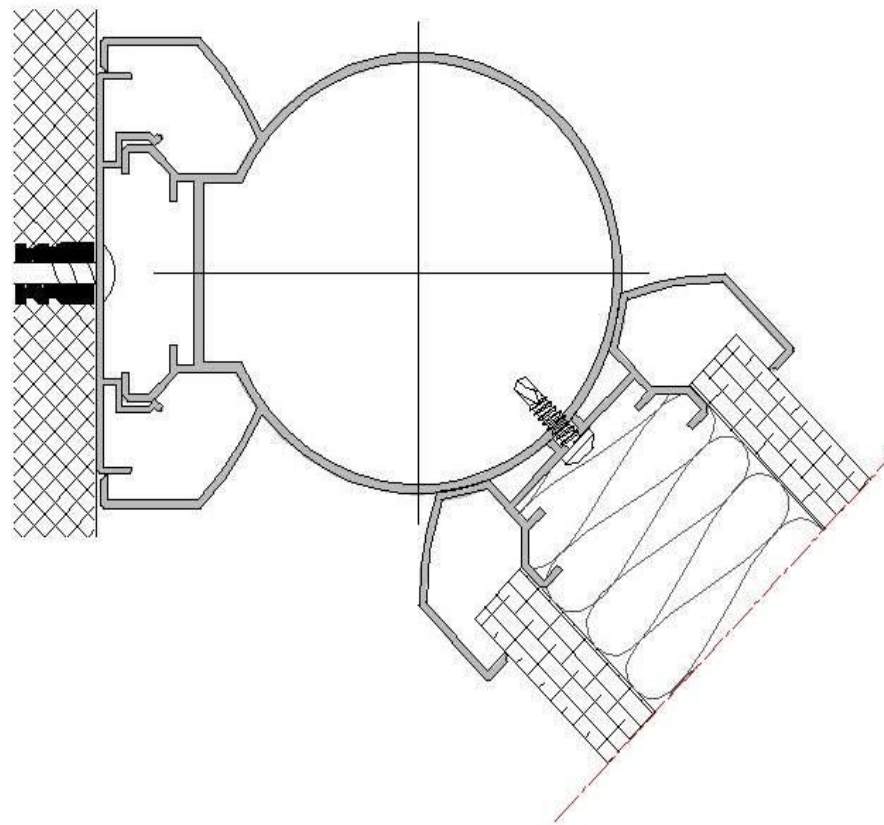
NAYADA-Standart Соединение четырех секций

Использование угловых стоек NAYADA-Standart значительно увеличивает жесткость конструкций и рекомендуется для улучшения характеристик жесткости конструкций

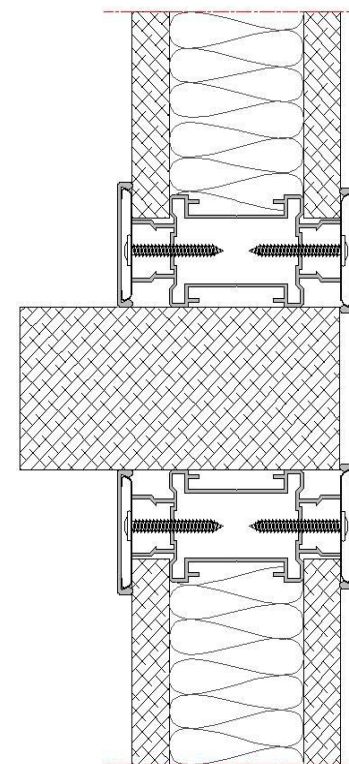
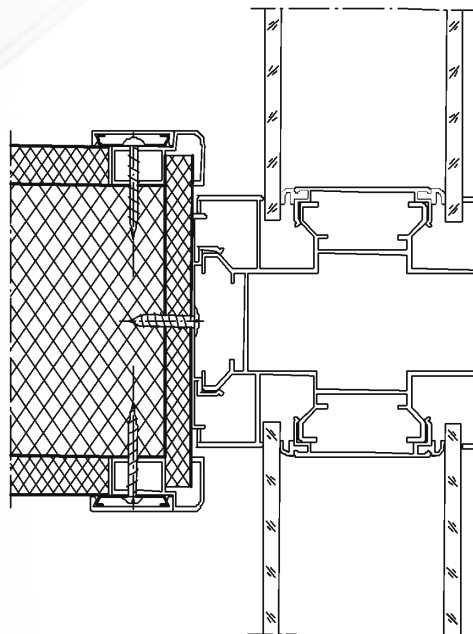
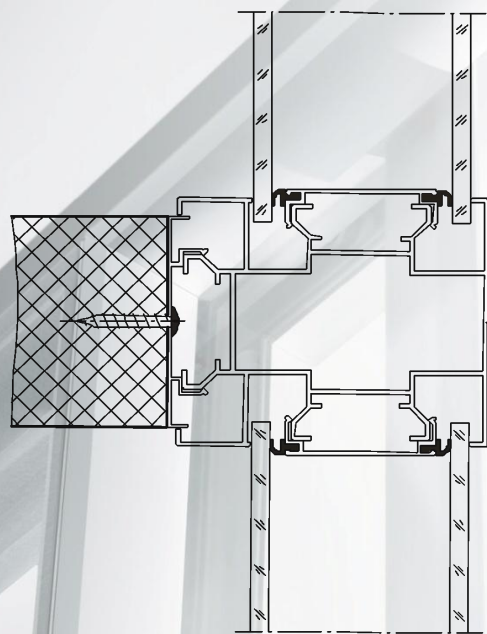


Примыкание к стене

Стойка произвольного угла успешно решает вопрос примыкания перегородки к стене или другой перегородке под углом, отличным от прямого



Примыкание к гипсокартонным перегородкам и другим элементам помещения



1. Несмотря на то, что система имеет в основе алюминиевый профиль, по прочности она превосходит стальные перегородки. Это достигается за счет более сложного сечения стоек и конструктива угловых элементов.
2. При использовании стальной трубы внутри основной стойки, конструкцию перегородки можно возводить до 6 метров в высоту, а так же проектировать конструкции без крепления к чему-либо.
3. Стойка три грани позволяет делать сложные и очень устойчивые конструкции.
4. Конструктив системы позволяет соединять секции под углом до 7 градусов друг к другу без массивных стыков, за счет чего можно делать радиальные конструкции.
5. Клипсовый нащельник, позволяет компенсировать неровности (до 5 мм) примыкания к стенам, полу и потолку.
6. Возможность установки откатных дверей, которые позволяют значительно экономить пространство.
7. Установка в витражных секциях стекла с толщиной от 4 до 10 мм.
8. Электротехнические короб, который позволяет прокладывать электрические и слаботочные сети внутри перегородок, не нарушая их целостность и внешний вид.

9. В системе имеется 4 варианта соединения секций под углом 90 градусов. Это позволяет воплотить многочисленные идеи архитекторов и дизайнеров.
10. Стеновой держатель Twin под планку 40x1,5 с увеличенной заделкой позволяет проектировать перегородку с допусками до 20 мм.
11. В системе имеется витражная рейка под жалюзи, которая позволяет скрыть рабочий механизм жалюзи, а также экономить на материалах если выше уровня жалюзи установлена стеклянная секция.
12. Профиля системы имеют широкий спектр отделки (Порошковая окраска, Анодировка, Полировка, Декорирование)
13. В системе имеется угловая стойка, которая позволяет примыкать секциям под острым углом. На данный момент до 53 градусов.
14. Компания "Наяда" дает 3-х летнюю гарантию на перегородки Standart.



NAYADA-Fireproof



Безопасность – одно из условий психологического комфорта человека, фундамент успешного ведения бизнеса.

NAYADA-Fireproof EI-30, 45, 60, 90, 120

ФУНКЦИОНАЛЬНОЕ НАЗНАЧЕНИЕ

Перегородки NAYADA-Fireproof используются:

- Образовательных учреждениях
- Торговых и бизнес - центрах
- Офисах
- Банках
- Производственных и складских помещениях
- Вестибюли лифтовых зон
- Тамбуры и холлы (зоны эвакуации)



NAYADA-Fireproof EI-15

ВАРИАНТЫ ОТДЕЛКИ

Вариант 1 – стальной профиль с порошковой окраской;



Вариант 2 – профиль с отделкой декоративным шпоном, покрытым огнезащитным лаком.



NAYADA-Fireproof EI-30, 45, 60

КОНСТРУКТИВНЫЕ ОСОБЕННОСТИ

В зависимости от типа перегородок, в них используется стекло с различными характеристиками:

NAYADA-Fireproof EI-30 - толщина 9-15 мм

NAYADA-Fireproof EI-45 - толщина 18-24 мм

NAYADA-Fireproof EI-60 - толщина 22-30 мм

Прозрачность стекла составляет 88-90 %

В состав противопожарного стекла могут входить различные виды стекол:

- матированное пленкой, пескоструйкой,
- хим. травление (Сатинато);
- тонированное пленкой или в массе;
- нанесение логотипов по трафарету и др.



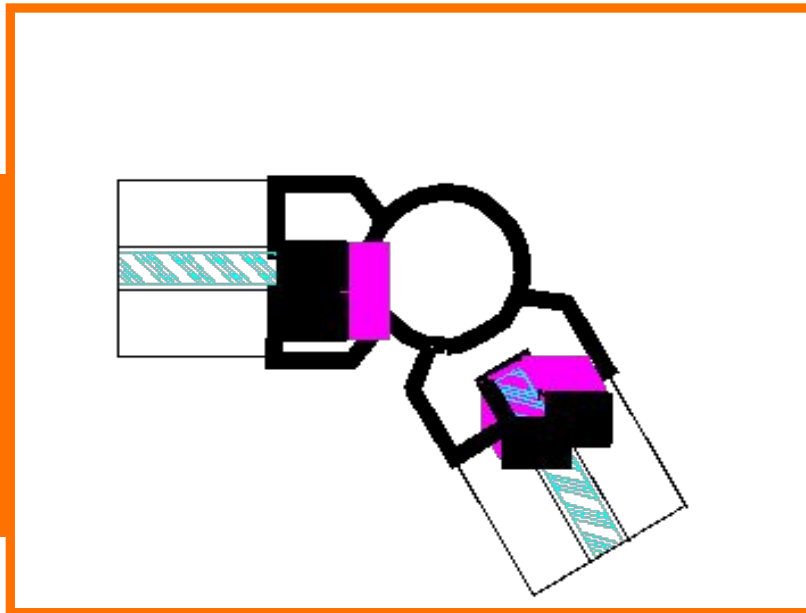
NAYADA-Fireproof EI-30, 45, 60

КОНСТРУКТИВНЫЕ ОСОБЕННОСТИ

Возможна установка секций перегородок под разными углами



Свободный угол от 90° до 270°



Фиксированный угол 90°



В противопожарные перегородки устанавливаются двери с различной степенью огнестойкости EI-15, EI-30, EI-60. (согласно СНиП 21-01-97)



Вся продукция прошла испытания и сертификацию в различных сертификационных центрах, аккредитованных в МЧС России. Это подтверждается сертификатами Пожарной безопасности



NAYADA – это

Самый большой
ассортимент
перегородок



Комплексный подход в
обслуживании клиентов

Готовность к
нестандартным решениям

Быстрая реализация
заказов на собственном
производстве



Спасибо за внимание!

Россия, 350000, г. Краснодар, ул. Коммунаров, 76,
БЦ "САМСОН", 7 этаж
Тел. +7 (861) 992-58-77

<http://www.nayada.ru>
[http://www.nayada.ru, e-mail:
krasnodar@nayada.ru](mailto:krasnodar@nayada.ru)

 **NAYADA**
ПЕРЕГОРОДКИ & ДВЕРИ