



УЧЕБНЫЙ ВОЕННЫЙ ЦЕНТР
при ИВАНОВСКОМ ГОСУДАРСТВЕННОМ ЭНЕРГЕТИЧЕСКОМ УНИВЕРСИТЕТЕ
имени В.И. ЛЕНИНА

ЗАДАНИЕ № 11

УСТРОЙСТВО ВЪЕМНОГО ИЛИ ВЫХОДНОГО ПРИЕМА СООБЩЕНИЙ



г. ИВАНОВО 2017 г.





УЧЕБНЫЕ ВОПРОСЫ

- 1. РАДИОПРИЕМНЫЕ УСТРОЙСТВА.**
- 2. АВТОМАТИЧЕСКИЕ УСТРОЙСТВА УПРАВЛЕНИЯ И РЕГУЛИРОВКИ ПРИЕМНИКА.**
- 3. ТЕНДЕНЦИИ РАЗВИТИЯ РАДИОПРИЕМНЫХ УСТРОЙСТВ.**



РАДИОПРИЕМНЫЕ УСТРОЙСТВА

Радиоприемные (приемные) устройства предназначены для приема радиосигналов и преобразования их к виду, позволяющему использовать содержащуюся в них полезную информацию. Любое радиоприемное устройство состоит из приемной антенны и собственно радиоприемника (приемника). Радиоприемным устройством называют систему узлов и блоков, которые осуществляют операции:

- преобразование с помощью приемной антенны электромагнитного поля сигнала (помех) в радиосигнал и обеспечение пространственной и поляризационной избирательности полезного радиосигнала;
- выделение (фильтрация по частоте) полезных радиосигналов из совокупности других (мешающих) сигналов и помех, действующих на выходе приемной антенны и не совпадающих по частоте с полезным сигналом;
- усиление радиосигнала;
- преобразование и усиление принимаемых сигналов для обеспечения качественной работы детектора, декодера, схем защиты приемника от помех;
- демодуляция (детектирование) принятого сигнала для выделения информации (модулирующей функции), содержащейся в полезном радиосигнале;
- усиление демодулированного сигнала;
- декодирование принятого сигнала;



Приемники классифицируют по:

- назначению;
- диапазону рабочих волн (частот);
- виду модуляции сигналов;
- условиям эксплуатации.



РАДИОПРИЕМНЫЕ УСТРОЙСТВА

По назначению приемники делят на профессиональные и вещательные (бытовые). К профессиональным относятся приемники связные, радиолокационные, радионавигационные, радио-, телеуправления и др. Бытовые приемники обеспечивают прием программ звукового и телевизионного вещания.

- *Диапазон рабочих частот*, т.е. область частот настройки, в пределах которой обеспечиваются все другие электрические характеристики приемника. Современные радиоприемные устройства обеспечивают уверенный прием радиосигналов в большом частотном диапазоне, где возможна работа радиосистем.
- *По виду модуляции сигнала* радиоприемники, как и радиопередатчики, делятся на устройства с амплитудной, амплитудной балансной и однополосной, частотной, фазовой, импульсной, импульсно-кодовой (цифровой) и другими видами модуляции.
- *По условиям эксплуатации* приемники бывают стационарными, бортовыми (космическими, корабельными, самолетными



РАДИОПРИЕМНЫЕ УСТРОЙСТВА

По назначению приемники делят на профессиональные и вещательные (бытовые). К профессиональным относятся приемники связные, радиолокационные, радионавигационные, радио-, телеуправления и др. Бытовые приемники обеспечивают прием программ звукового и телевизионного вещания.

- *Диапазон рабочих частот*, т.е. область частот настройки, в пределах которой обеспечиваются все другие электрические характеристики приемника. Современные радиоприемные устройства обеспечивают уверенный прием радиосигналов в большом частотном диапазоне, где возможна работа радиосистем.
- *По виду модуляции сигнала* радиоприемники, как и радиопередатчики, делятся на устройства с амплитудной, амплитудной балансной и однополосной, частотной, фазовой, импульсной, импульсно-кодовой (цифровой) и другими видами модуляции.
- *По условиям эксплуатации* приемники бывают стационарными, бортовыми (космическими, корабельными, самолетными



К основным характеристикам приемника относятся:

- чувствительность,
- избирательность,
- помехоустойчивость,
- динамический диапазон.



РАДИОПРИЕМНЫЕ УСТРОЙСТВА

Чувствительность приемника — его способность обеспечивать прием очень слабых полезных сигналов. Ее оценивают мощностью входного радиосигнала, необходимой для получения номинальной мощности на выходе приемника при заданном отношении сигнал/шум.

Эффективная чувствительность приемника — способность принимать слабые сигналы с заданным качеством (отношением сигнал/шум) и вероятностью приема в условиях воздействия всего ансамбля помех.

Избирательность, или селективность, приемника — способность выделить полезный сигнал из множества других сигналов и помех, принятых антенной. Это понятие избирательности определяется только частотной фильтрацией полезного сигнала от мешающих сигналов в высокочастотном тракте. Реальная же избирательность приемника в целом зависит также от нелинейных явлений в его каскадах. Поэтому используют *эффективную частотную избирательность* - под которой понимают способность приемника различать полезный сигнал (на частоты которого он настроен) и помехи (с частотами за пределами полосы пропускания), уровни которых таковы, что они создают нелинейные эффекты при одновременном действии полезного и мешающих сигналов.



РАДИОПРИЕМНЫЕ УСТРОЙСТВА

Временную избирательность используют при приеме импульсных радиосигналов (обычно в приемниках РЛС), когда достаточно точно известен момент их появления. При этом применяют метод временного стробирования, при котором приемник открывается только на время ожидаемого прихода импульсного сигнала. Остальное время приемник закрыт, что уменьшает действие помех.

Пространственную избирательность осуществляют с помощью остронаправленных приемных антенн, а в настоящее время и путем управления диаграммой направленности фазированных антенных решеток.

Поляризационная избирательность осуществима, если имеются различия в поляризациях электромагнитных волн полезного сигнала и помехи. Она производится приемной антенной, которую настраивают на вид поляризации сигнала.

Пространственную и поляризационную избирательности в основном характеризуют приемные (и передающие) антенны, которые характеризуют их способность различать направление прихода и поляризацию электромагнитных волн.



РАДИОПРИЕМНЫЕ УСТРОЙСТВА

Коэффициент шума — общепринятая оценка шумовых свойств приемников (и усилителей) при условии, что на входе и внутри них шум белый.

Коэффициентом шума называют отношение мощностей сигнала и шума на входе $(P_c/P_{ш})_{вх}$, отнесенное к такому же отношению мощностей на выходе линейной части (на входе детектора) приемника $(P_c/P_{ш})_{вых}$:

$$K_{ш} = (P_c/P_{ш})_{вх} / (P_c/P_{ш})_{вых}$$

Физически коэффициент шума показывает, во сколько раз уменьшается отношение мощности сигнала к мощности шума (помехи) при включении в тракт передачи сигнала данного приемника (*коэффициент шума показывает, во сколько раз шумы на выходе линейной части приемника увеличиваются за счет шумов, возникающих в самом приемнике*).



РАДИОПРИЕМНЫЕ УСТРОЙСТВА

Помехоустойчивость приемника — способность обеспечивать прием переданной или извлеченной информации с заданной достоверностью при выбранных видах сигналов (в том числе видов модуляции или кодирования) и наличии помех в радиоканале. Качественно помехоустойчивость при заданной помехе можно характеризовать степенью соответствия принятого сообщения переданному. Эту величину в теории информации называют термином «*верность*».

Известны общие методы борьбы с помехами, к которым относятся:

- увеличение мощности сигнала за счет увеличения мощности передатчика;
- устранение причин возникновения помех;
- охлаждение входных устройств приемника;
- применение направленных антенн, в том числе и ФАР;
- изменение несущей частоты сигнала;
- накопление сигналов;
- совершенствование устройств, выделяющих сигналы на фоне

помех и извлекающих из них информацию.



РАДИОПРИЕМНЫЕ УСТРОЙСТВА

Динамический диапазон — отношение граничных уровней входных воздействий (максимальных и минимальных), характерных для приема данного вида излучения, в пределах которых обеспечивается нормальное качество приема.

Динамический диапазон определяет основные параметры приемника — эффективные чувствительность и избирательность, а также такие параметры систем, в состав которых входит приемник, как точность воспроизведения сигналов, разрешающую и пропускную способности, ЭМС и т. д.

По особенностям построения схем радиоприемники можно разделить на две основные группы: *приемники прямого усиления и супергетеродинные приемники.*



РАДИОПРИЕМНЫЕ УСТРОЙСТВА

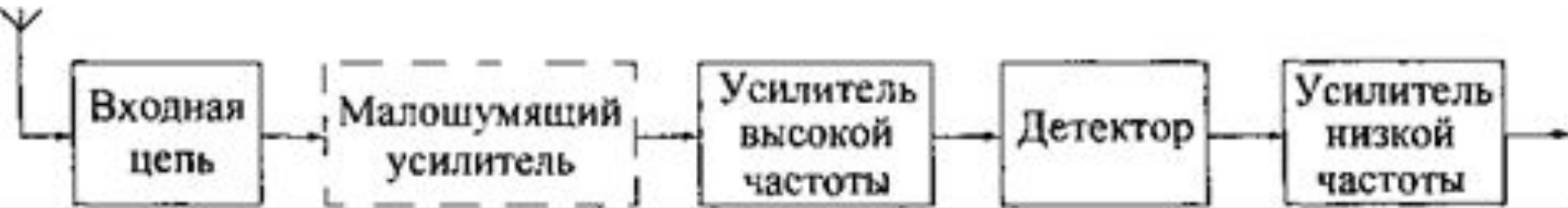
Динамический диапазон — отношение граничных уровней входных воздействий (максимальных и минимальных), характерных для приема данного вида излучения, в пределах которых обеспечивается нормальное качество приема.

Динамический диапазон определяет основные параметры приемника — эффективные чувствительность и избирательность, а также такие параметры систем, в состав которых входит приемник, как точность воспроизведения сигналов, разрешающую и пропускную способности, ЭМС и т. д.

По особенностям построения схем радиоприемники можно разделить на две основные группы: *приемники прямого усиления и супергетеродинные приемники.*



ПРИЕМНИК ПРЯМОГО УСИЛЕНИЯ



Приемник прямого усиления

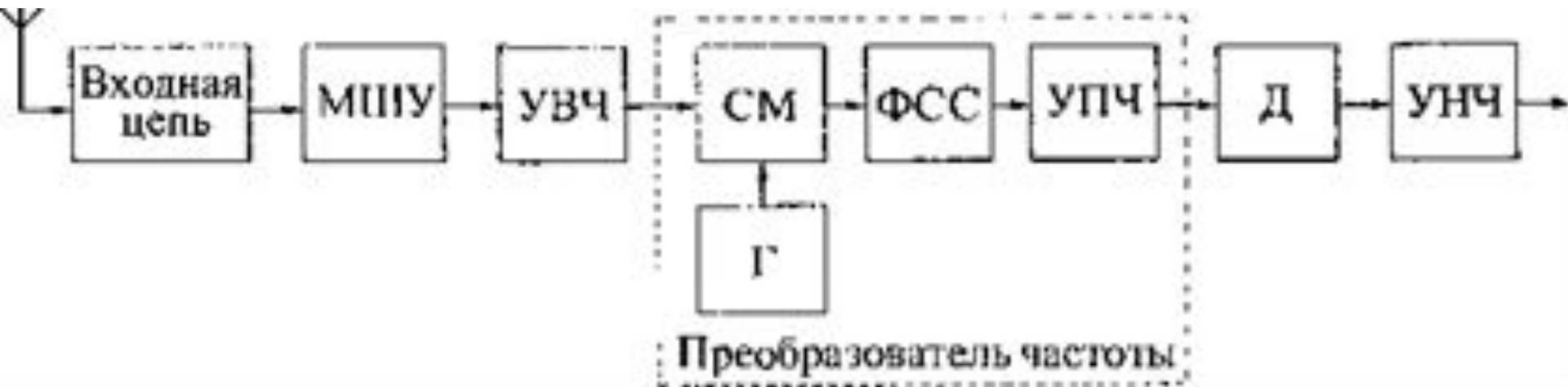
При необходимости получения большого усиления УВЧ может содержать несколько каскадов, что сопряжено со снижением устойчивости его усилительных каскадов и общей избирательности приемника, затрудняет техническую реализацию перестройки по частоте.

В диапазоне СВЧ технически трудно согласовать полосы пропускания приемника с шириной спектра полезного сигнала для фильтрации последнего от помех, несовпадающих по частоте с сигналом. Отмеченные факторы являются недостатком приемников прямого усиления.



СУПЕРГЕТЕРОДИННЫЙ ПРИЕМНИК

Существенное улучшение большинства показателей приемных устройств достигается на основе принципа преобразования частоты принимаемого сигнала — переноса в частотную область, где он может быть обработан с наибольшей эффективностью. Самое широкое распространение во всех диапазонах получила построенная на этом принципе *схема супергетеродинного приемника*:



Приемник супергетеродинного типа обеспечивает очень высокую и практически одинаковую избирательность во всех диапазонах волн, а также более равномерное усиление в высокочастотном тракте. Это достигается введением в главный тракт приемника преобразователя частоты.



СУПЕРГЕТЕРОДИННЫЙ ПРИЕМНИК

Часть приемника, включающая входную цепь, МШУ и УВЧ, подобен структуре приемника прямого усиления и обеспечивает чувствительность и предварительную селекцию на частоте.

В супергетеродинном приемнике спектр принимаемого сигнала с помощью преобразователя частоты переносится с несущей частоты f_0 на промежуточную

$$f_{пч} = |f_0 - f_г| = |f_г - f_0|$$

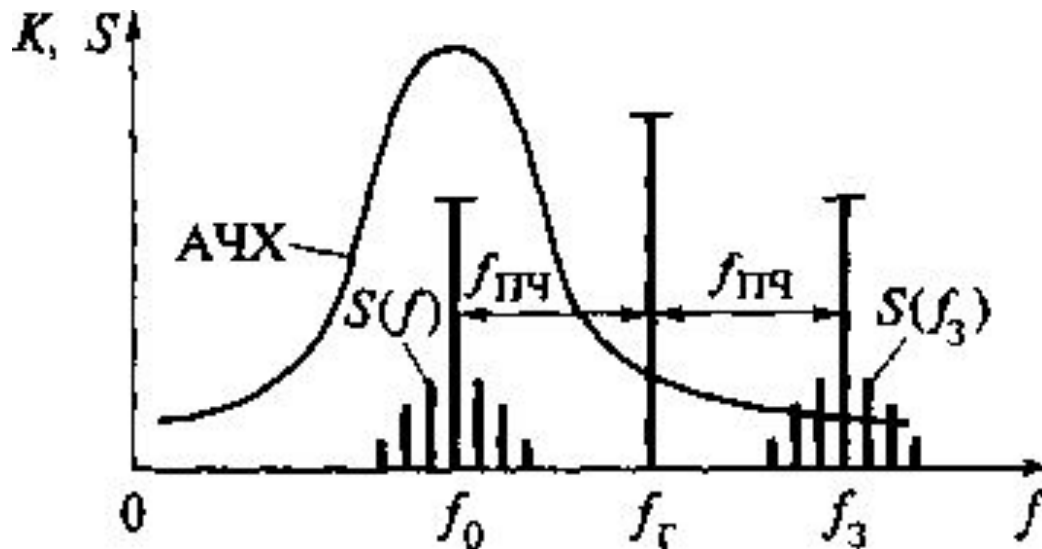
где $f_г$ — частота гетеродина.

ФСС и УПЧ не перестраиваются по частоте, что позволяет получить в супергетеродинном приемнике высокую частотную избирательность при неизменной полосе пропускания, а также реализовать оптимальную фильтрацию сигнала от помех, применяя согласованные фильтры на промежуточной частоте. Таким образом, в супергетеродинном приемнике устраняются основные недостатки, присущие приемнику прямого усиления.



СУПЕРГЕТЕРОДИННЫЙ ПРИЕМНИК

Вместе с тем, обладая принципиальными достоинствами, супергетеродинный приемник не лишен ряда недостатков. Наиболее значительным недостатком является наличие *зеркального канала приема* — мешающего входного сигнала, который не может быть подавлен фильтрами ПЧ. Поскольку промежуточная частота равна абсолютной разности частот принимаемого сигнала и гетеродина, то приемник может принимать сигналы двух передающих радиостанций с разными несущими частотами f_0 , f_3 и соответственно спектрами $S(f_0)$, $S(f_3)$, расположенными симметрично (зеркально) относительно частоты гетеродина f_r .



Ослабление зеркального канала полосовыми фильтрами



СУПЕРГЕТЕРОДИННЫЙ ПРИЕМНИК

Если частота f_0 одного сигнала меньше, а другого f_3 — больше частоты гетеродина f_e на $f_{пч}$, то на выходе УПЧ одновременно будут присутствовать два преобразованных сигнала с равными частотами — основной $f_{пч} = f_e - f_0$ и зеркальной $f_{зк} = f_{пч} = f_3 - f_e$. Как нетрудно заметить, $f_3 - f_0 = 2f_{пч}$, т.е. зеркальный канал отстоит от основного (полезного, принимаемого) на удвоенное значение промежуточной частоты. Если частоты двух передатчиков различаются между собой на удвоенную величину промежуточной частоты и не принято никаких мер, чтобы ослабить зеркальный, то они будут почти одинаково хорошо слышны.

Поскольку зеркальный канал расположен «по другую сторону» спектра относительно частоты гетеродина на частоту $f_{пч}$ то подавление частот зеркального канала осуществляется с помощью специальных полосовых фильтров, включенных во входную цепь и УВЧ приемника. Для уменьшения помех от зеркального канала применяют метод двойного (или даже тройного) преобразования частоты.



СУПЕРГЕТЕРОДИННЫЙ ПРИЕМНИК

Соседний канал приема — канал, частота которого меньше или

больше на частоту $f_{пч}$ принимаемого сигнала. Из-за недостаточной избирательности он не отфильтровывается преселектором и образует в преобразователе частоты сигнал $f_{пр} = |f_e - f_{ск}| \approx f_{пч}$, попадающий в полосы пропускания ФСС и поэтому усиливается и обрабатывается наравне с полезным сигналом. Основная борьба с соседними каналами — повышение избирательности ФСС.

Интермодуляционный канал приема возникает при прохождении через преселектор вместе с полезным сигналом частоты f_c двух (и более) внеполосных сигналов и помех на частотах f_{n1} , f_{n2} которые в смесителе образуют колебания с комбинационными частотами $nf_c \pm mf_{n1} \pm pf_{n2}$, где n , m , p — целые числа. Если какая-либо одна или несколько из комбинационных частот попадает в полосу пропускания ФСС и УПЧ, то создается интермодуляционный побочный канал приема. Интермодуляционные составляющие усиливаются в тракте наравне с полезным сигналом, накладываются на него, снижают отношение



АВТОМАТИЧЕСКИЕ УСТРОЙСТВА

УПРАВЛЕНИЯ И РЕГУЛИРОВКИ ПРИЕМНИКА

Современный приемник работает в часто меняющихся условиях.

Могут различаться уровни принимаемых сигналов от разных передающих станций, возможна нестабильность уровня сигнала от одного передатчика из-за изменения условий распространения радиоволн. Часто возникает необходимость обеспечить перекрытие широкого частотного диапазона и высокую точность настройки на определенную несущую частоту. Для выполнения таких требований в приемник специально и вводят устройства, позволяющие вручную и автоматически, непосредственно или дистанционно изменять и регулировать коэффициент усиления, частоту настройки и подбирать оптимальный режим работы.

Из специальных устройств, обеспечивающих стабильную работу приемника, выделяют:

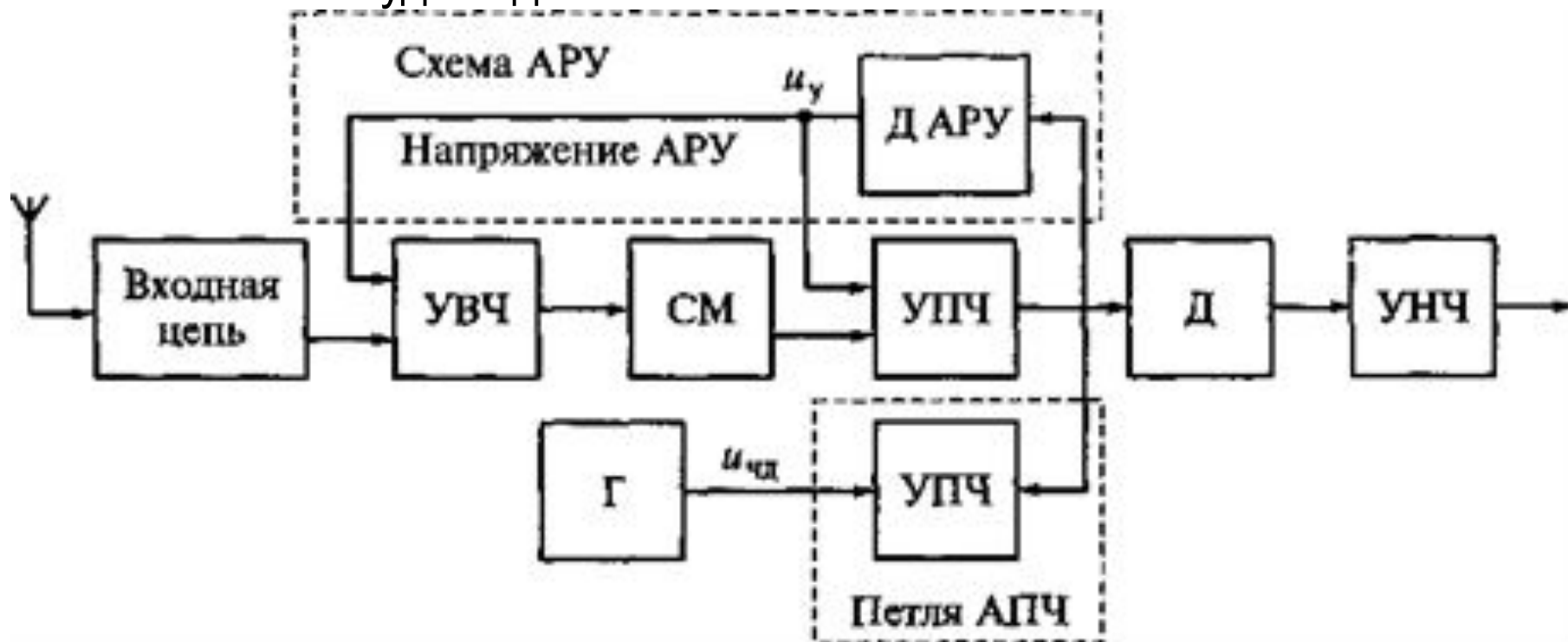
- системы автоматической регулировки усиления (АРУ);
- автоматической подстройки частоты (АПЧ);
- фазовой автоподстройки частоты (ФАПЧ).

Все эти системы могут выполняться как в аналоговом, так и цифровом



АВТОМАТИЧЕСКАЯ РЕГУЛИРОВКА УСИЛЕНИЯ

Такая регулировка обеспечивает на выходе приемника практически неизменный уровень полезного сигнала при больших (50... 100 дБ) колебаниях амплитуд входного сигнала.



Структурная схема супергетеродинного приемника с АРУ и АПЧ

Действие АРУ основано на автоматическом изменении коэффициентов усиления отдельных каскадов усилителей приемника при колебаниях уровня входного сигнала.



АВТОМАТИЧЕСКАЯ ПОДСТРОЙКА ЧАСТОТЫ

Такую подстройку применяют для предотвращения самопроизвольной расстройки приемника с приема выбранной радиостанции, обусловленной нестабильностью частот передатчика и гетеродина. Нестабильность частоты настройки приемника проявляется в нестабильности промежуточной частоты. Чтобы эта частота изменялась в допустимых пределах или была стабильной, применяют АПЧ гетеродина.



Структурная схема системы АПЧ



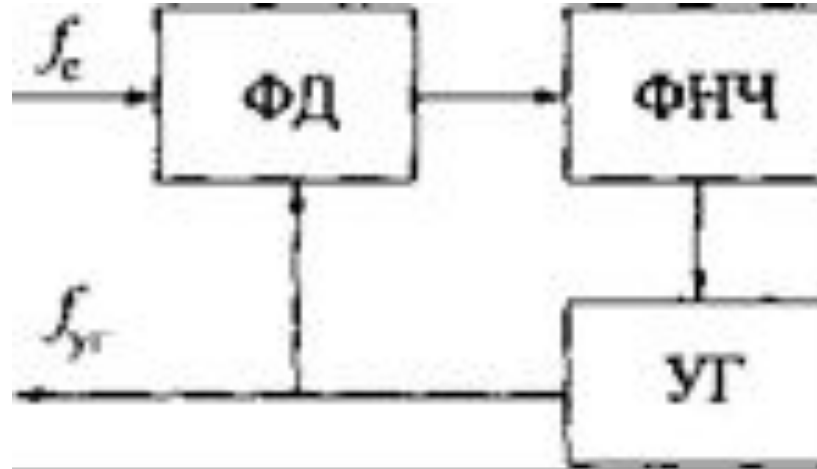
ЦИФРОВАЯ СИСТЕМА АРУ

По выполняемым функциям, принципу действия и структурной схеме система цифровой автоматической регулировки усиления (ЦАРУ) мало в чем отличается от аналоговой АРУ: специфика ЦАРУ состоит лишь в цифровой реализации узлов известной аналоговой структурной схемы.

Одна из проблем, которую необходимо решить при разработке системы ЦАРУ, заключается в ее сопряжении с регулируемым каскадами (усилителями с переменными коэффициентами усиления, управляемыми аттенюаторами и пр.). Если в регулируемом каскаде приемника имеется цифровой управляющий вход, то сопряжение не представляет никаких затруднений. При аналоговом же управлении регулируемым каскадом необходимо ввести в схему приемника дополнительный цифроаналоговый преобразователь.



ЦИФРОВАЯ СИСТЕМА ФАПЧ



Структурная схема системы ФАПЧ

В системе производится сравнение на фазовом детекторе фаз некоторого эталонного сигнала частоты f_c и колебания частоты f_{yg} , вырабатываемого управляемым генератором (УГ). Затем осуществляется подстройка частоты f_{yg} управляемого генератора под эталонную частоту f_c .

Схема характеризует как аналоговую, так и цифровую систему ФАПЧ (ЦФАПЧ). В последнем случае все или некоторые блоки схемы выполняют цифровыми. При этом возможны различные варианты реализации отдельных блоков. При этом ФНЧ может быть в аналоговом или цифровом исполнении, что зависит от вида сигнала, управляющего УГ.



ТЕНДЕНЦИИ РАЗВИТИЯ РАДИОПРИЕМНЫХ УСТРОЙСТВ

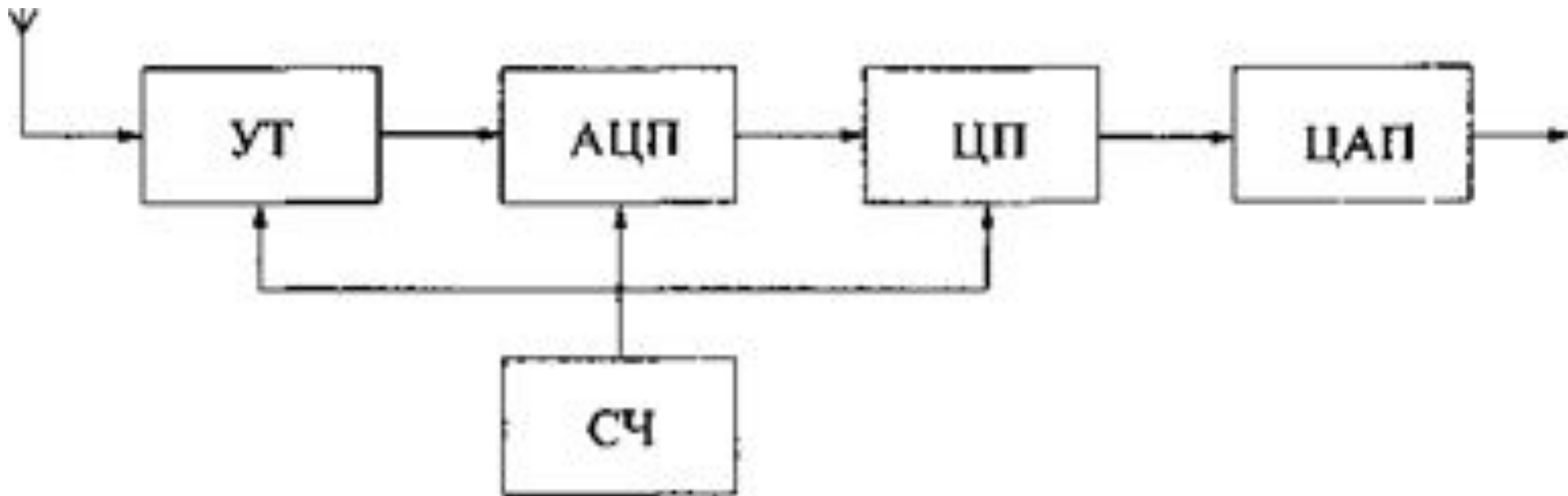
В современной технике радиоприема достигнут серьезный прогресс, обусловленный интенсивным внедрением аналоговой и цифровой микросхемотехники. Имеющиеся сейчас микросхемы дают возможность разрабатывать приемники с высокой чувствительностью, лучшей избирательностью по зеркальному каналу, меньшими частотными и нелинейными искажениями, а также позволяют решить ряд проблем принципиально новыми путями.

Используется цифровая настройка и обзорная. Для дистанционного управления приемниками в пределах одного помещения применяют ультразвуковые и инфракрасные линии связи. Сигналы управления с пульта дистанционного управления поступают на кодирующее устройство, в котором генерируется последовательность импульсов, поступающая на фотодиод, где осуществляется импульсно-кодовая модуляция инфракрасного излучения. Промодулированное излучение поступает на



ТЕНДЕНЦИИ РАЗВИТИЯ РАДИОПРИЕМНЫХ УСТРОЙСТВ

В последнее время приемники с цифровой обработкой принимаемого сигнала в основном строились по смешанной схеме. В новейших и перспективных разработках приемников используют в основном цифровую технику.



Упрощенная структурная схема современного цифрового приемника



ТЕНДЕНЦИИ РАЗВИТИЯ РАДИОПРИЕМНЫХ УСТРОЙСТВ

Сейчас все большее внимание уделяется использованию в радиоаппаратуре систем управления и оповещения человеческим голосом (с помощью речевых команд). Использование команд оператора подтверждается синтезированным человеческим голосом. Сигнал управления превращается в цифровую форму и поступает в микропроцессор управления. Системы распознавания голоса станут частью приемников, которые будут выполнять команды определенного человека. После исполнения команды микропроцессор вырабатывает сигнал ответа, который поступает в синтезатор человеческой речи, и громкоговоритель воспроизводит ответ. Решение же многих проблем ближайшего периода развития приемников будет зависеть в основном от разработки новых интегральных схем, а также от внедрения цифровой