

**«Совершенствование
технического обслуживания
сельскохозяйственных
машин в условиях
ООО «КОЛОС»
Александровского
района Ставропольского**

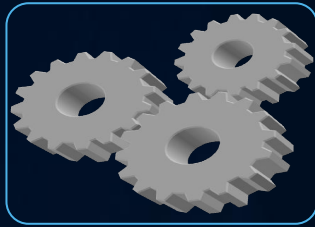
выполнил студент 1 курса факультета
КУРБАТОВ АЛЕКСАНДР СЕРГЕЕВИ

«КОЛОС»

ЦЕЛЬ ДИПЛОМНОГО ПРОЕКТА

- Рассмотрение вопросов проведения технического обслуживания сельскохозяйственной техники в условиях хозяйства с применением оборудования для технического ухода.

В ходе работы над проектом нам предстоит выяснить:



Изменения в
количестве
сельскохозяйс
твенных
машин за
последние три
года

Вопросы
реконструкции
ремонтной
мастерской



Как
производится
техническое
обслуживани
е и ремонт
с/х техники.



ОСНОВНЫЕ ЭКОНОМИЧЕСКИЕ ПОКАЗАТЕЛИ

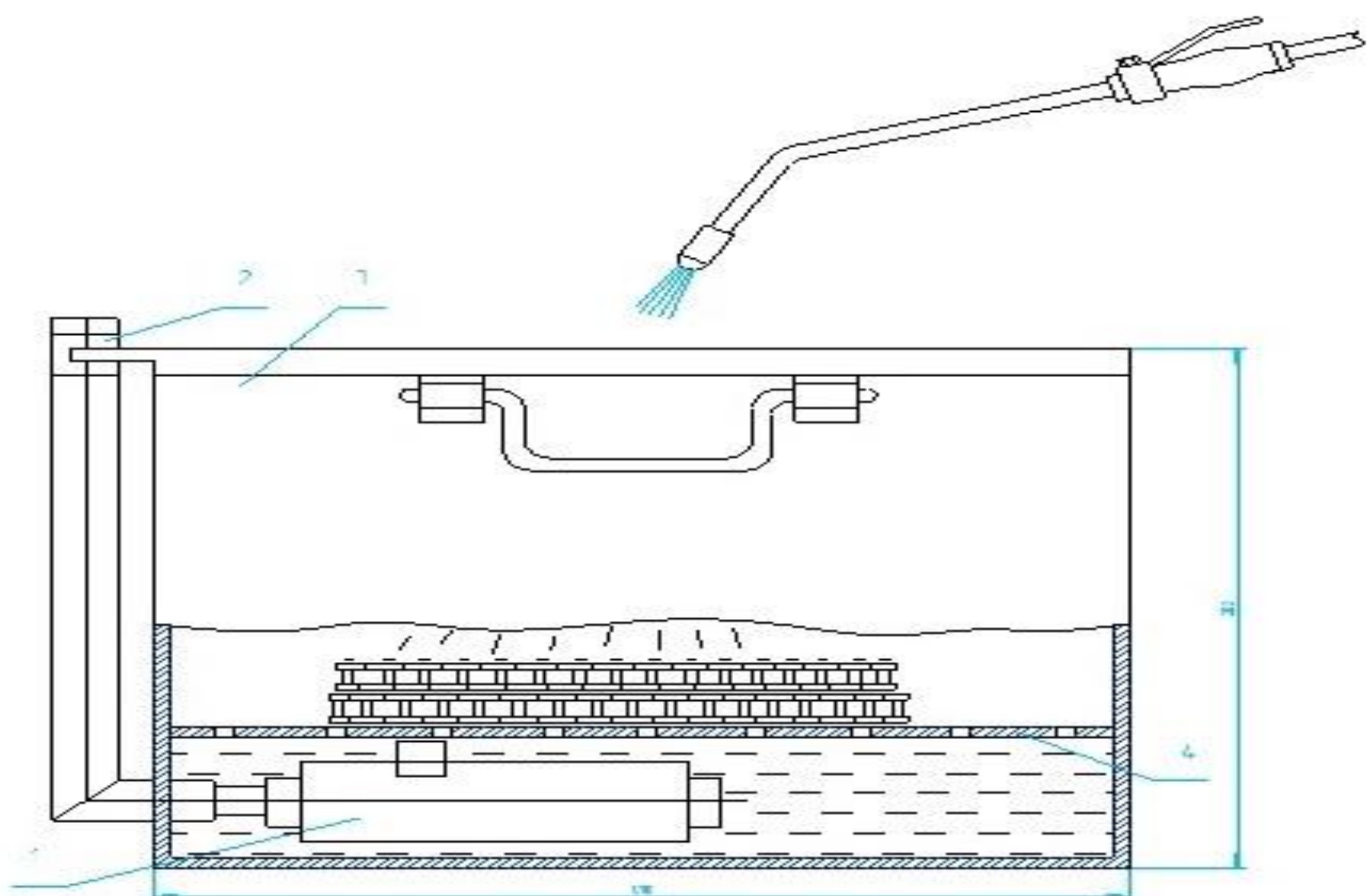
| Показатели | 2015г. | 2016г. | 2017г. |
|---------------------------------------------------------------------------------------|--------|--------|--------|
| 1. Валовая прибыль в текущих ценах - всего, тыс. руб. | 20062 | 46221 | 78495 |
| 2. Среднесписочная численность работников, занятых в с/х производстве, человек. | 89 | 82 | 81 |
| 3. Выручка от реализации продукции - всего, тыс. руб. | 121237 | 156105 | 188484 |
| 4. Себестоимость от реализованной продукции, тыс. руб. | 101175 | 109884 | 109989 |
| 5. Прибыль от реализации продукции, тыс. руб. | 20062 | 46221 | 78495 |

Наличие сельскохозяйственной техники

| Наименование | 2015г. | 2016г. | 2017г. |
|--------------------------------------------------------------------|---------|--------|--------|
| Тракторы всех марок (без тракторов на которых смонтированы машины) | 26 | 26 | 26 |
| Тракторные прицепы | 18 | 18 | 18 |
| Комбайны зерноуборочные - всего | 12 | 12 | 12 |
| Плуги: ПЛН-6-35 / ПЛН- 5- 35 | 2/1 | 2/1 | 2/1 |
| Бороны: БЗТС-1 / БДТ-7 / БДТ-3 | 12/1/3 | 12/1/3 | 12/1/3 |
| Культиваторы: КПЭ-3,8 | 6 | 6 | 6 |
| Луцильники: ЛДГ-10 | 3 | 3 | 3 |
| Катки: ЗККШ-6 | 2 | 2 | 2 |
| Сеялки: СЗ-3,6 / СЗС-2,1 | 12 / 16 | 9 / 16 | 9 / 16 |
| Жатки рядковые и валковые | 5 | 5 | 5 |
| Опрыскиватели: ОПШ-15 | 2 | 2 | 2 |
| Грабли тракторные: ГП-Ф-16 | 1 | 1 | 1 |
| Пресс-подборщики: ПР-Ф-750 | 2 | 2 | 2 |
| Подборщик-копнитель: ПК-1,6А | 1 | 1 | 1 |
| Погрузчик: ПФ-0,5Б | 1 | 1 | 1 |
| Автомобили грузоперевозящие | | | 24 |

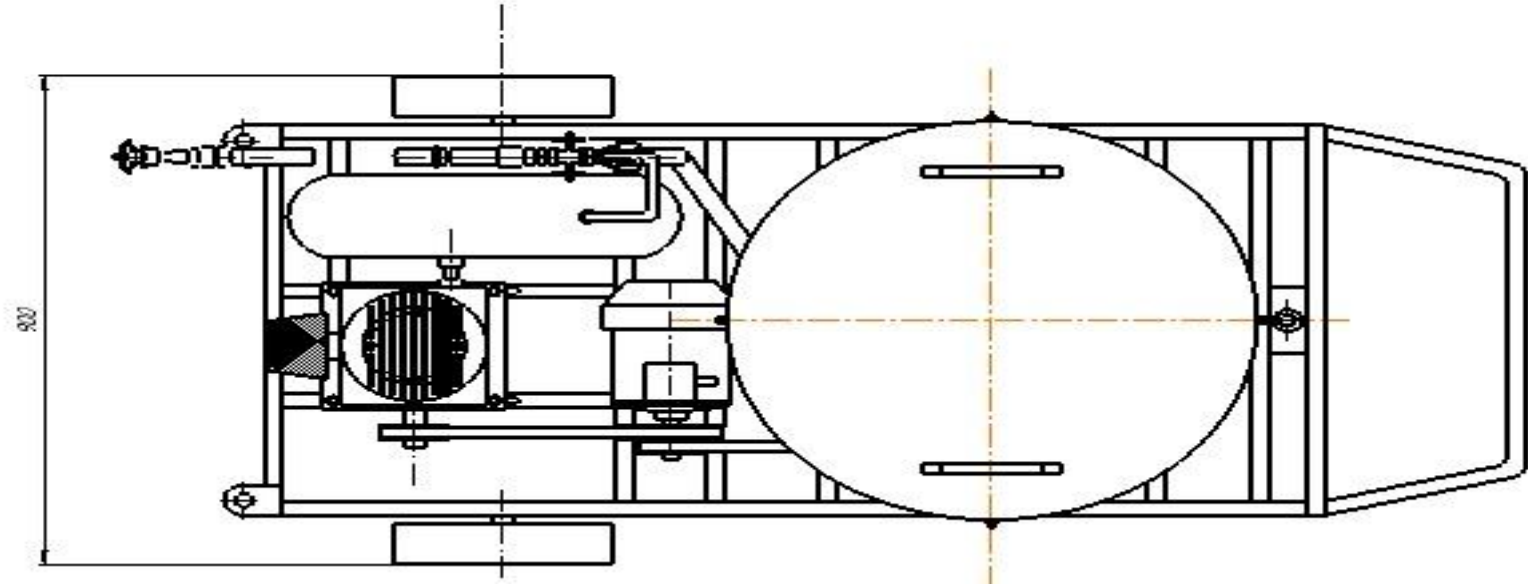
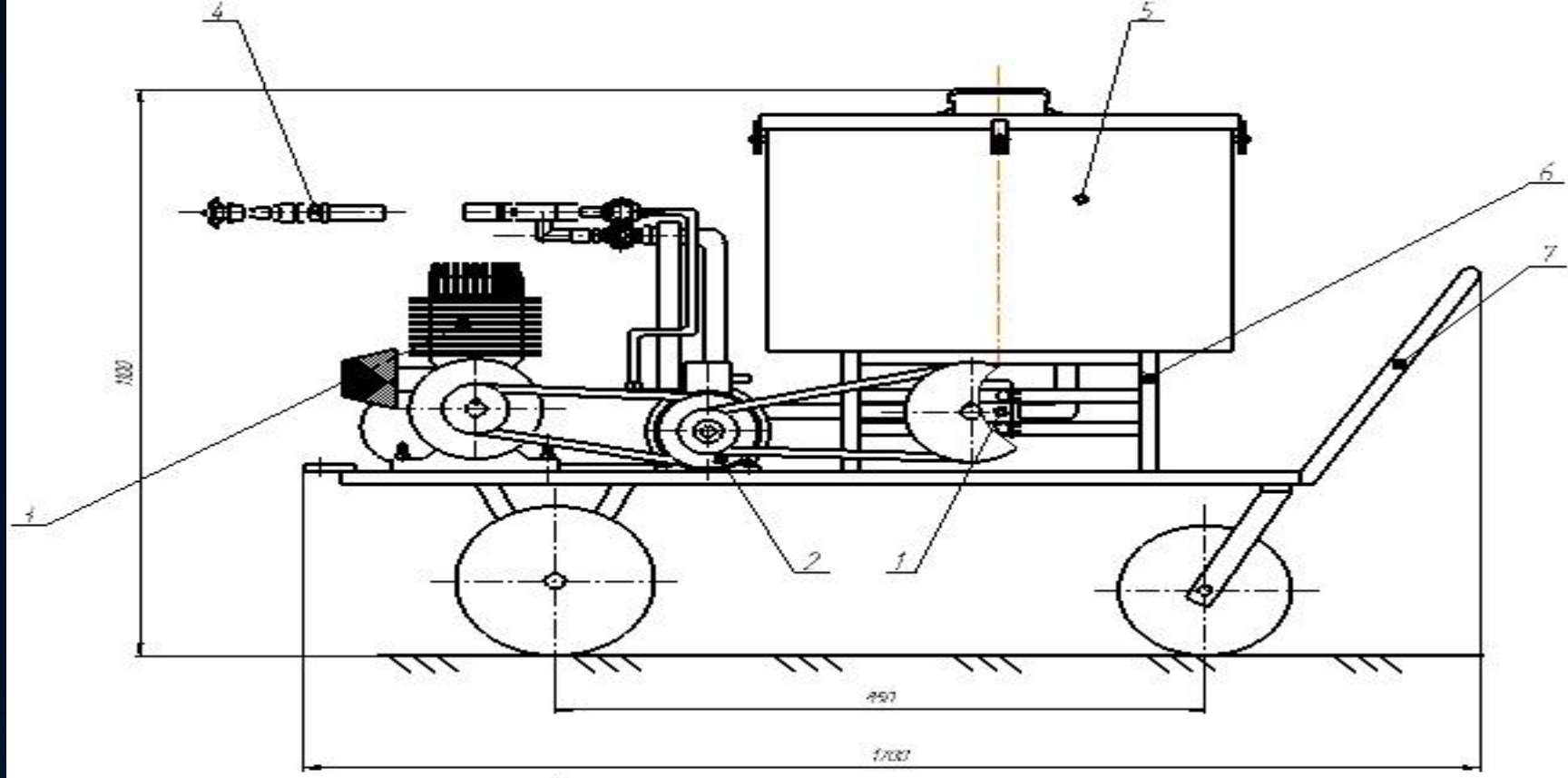
Модернизация ремонтной мастерской:

- Станки: Токарный – 2 станка;
Фрезерный – 1 станок;
Сверлильной – 1 станок;
Строгальный – 1 станок;
Шлифовальной – 1 станок; Токарно-винторезный - 1 станок.
- Моечная ванна



Ванна для промывки втулочно-роликовых цепей

1-фильтр; 2-заборный патрубок; 3-корпус вмести; 4-сетчатая перегородка



ЭЛЕКТРОДВИГАТЕЛЬ → **НАСОС** → **БАК**

-смазку трущихся узлов

-сельскохозяйственной

-техники

-густой смазкой –литол;

- пистолетом можно докачать масло

В

-гидросистему двигатель и др

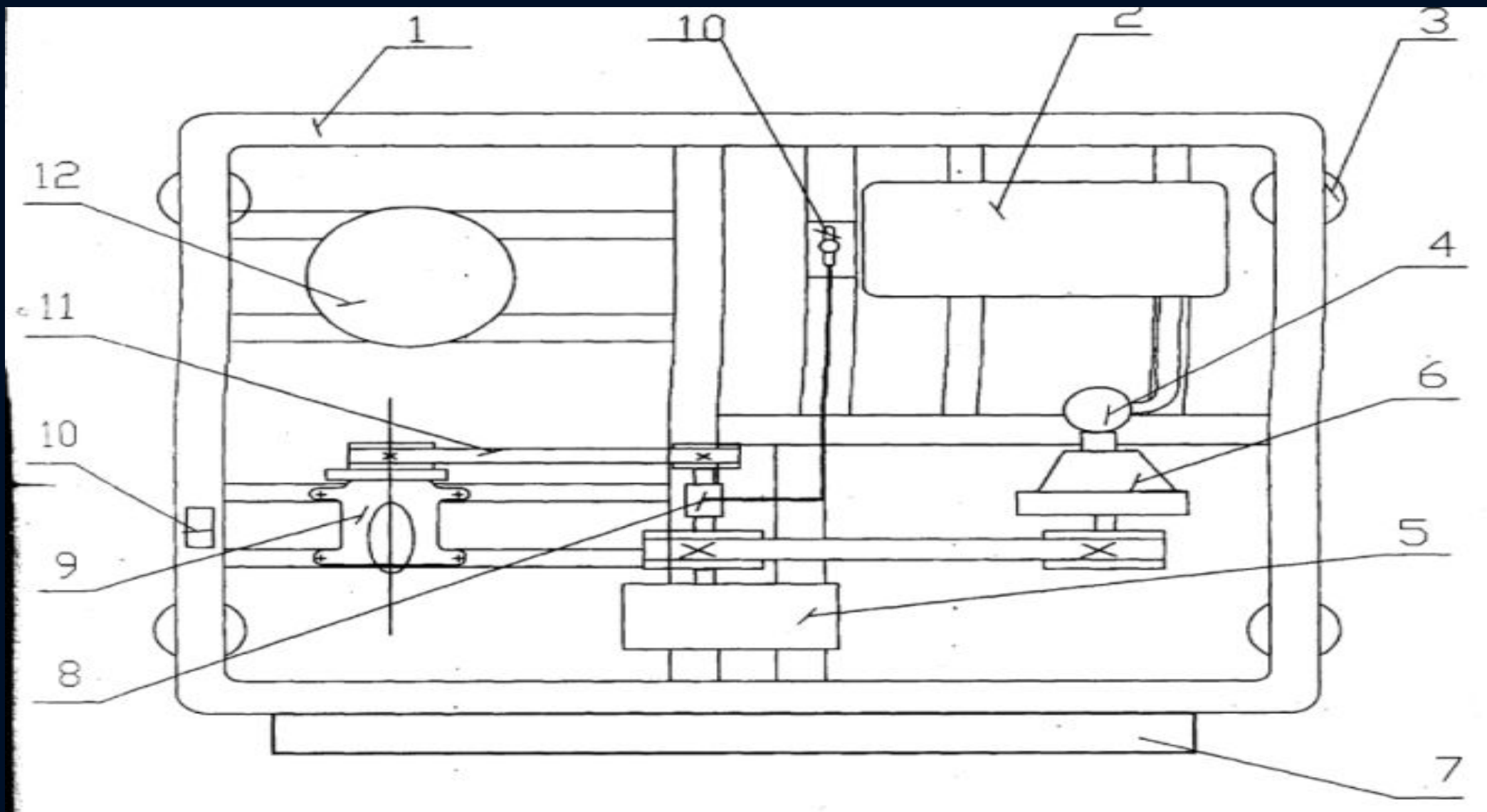
ЭЛЕКТРОДВИГАТЕЛЬ ➤ КОМПРЕССОР ➤

РЕСИВЕР ➤ КРАН ➤ МАНОМЕТР

для подкачки шин
продувки сердцевин радиаторов и
воздушных фильтров
обдувки и сушки поверхностей сжатым
воздухом
нанесения консервационных и
лакокрасочных материалов

Электродвигатель → компрессор → ресивер

Для мойки деталей



Срок окупаемости 0,86 года

ГОДОВАЯ

ЭКОНОМИЯ

8010 РУБ

**Спасибо
за
внимание**