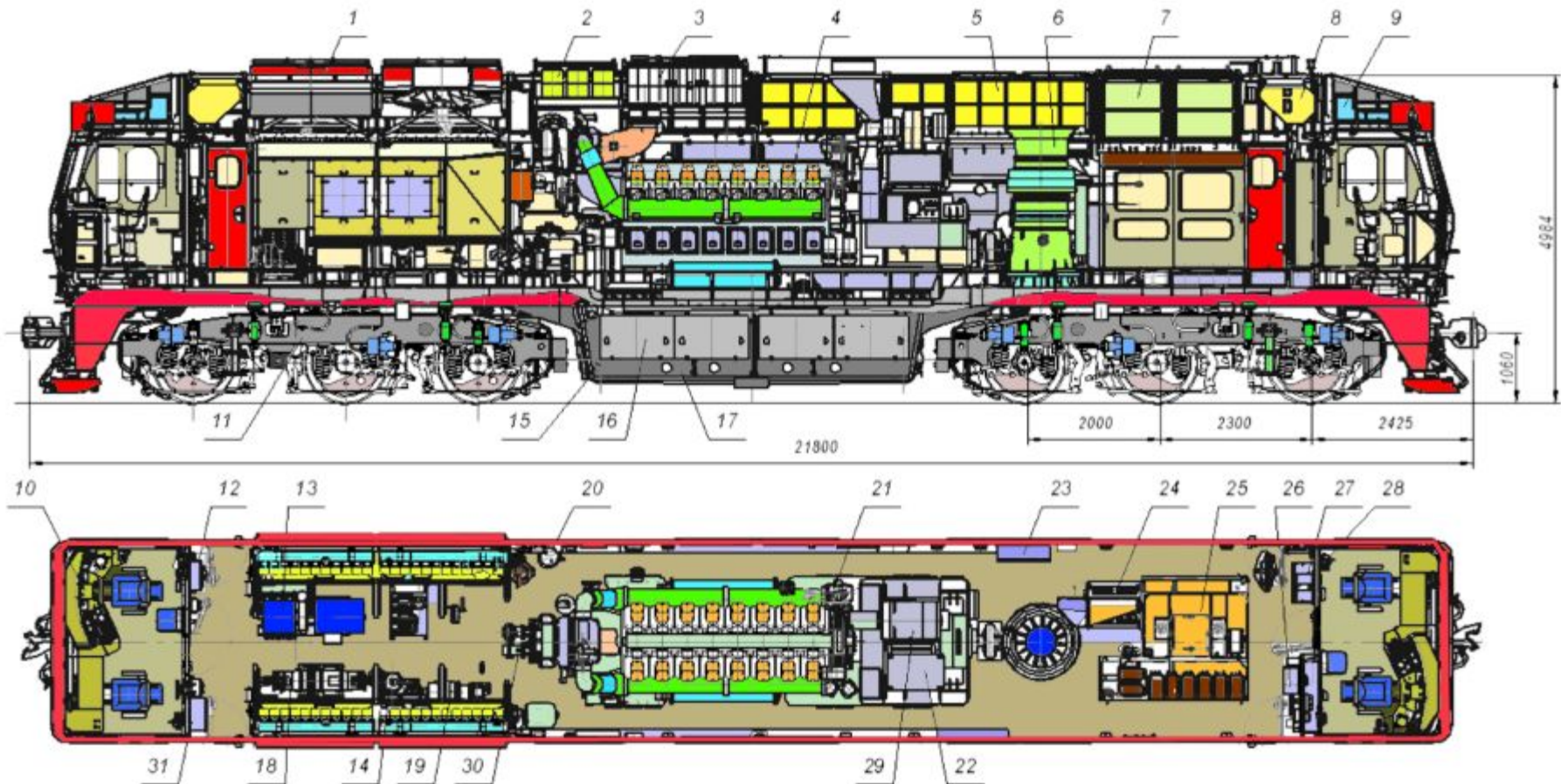


Открытое акционерное общество «Российские железные дороги»
филиал «Октябрьская железная дорога»
Учебно-производственный центр № 3 - образовательное подразделение
Октябрьской железной дороги - филиала открытого акционерного общества «Российские железные дороги»



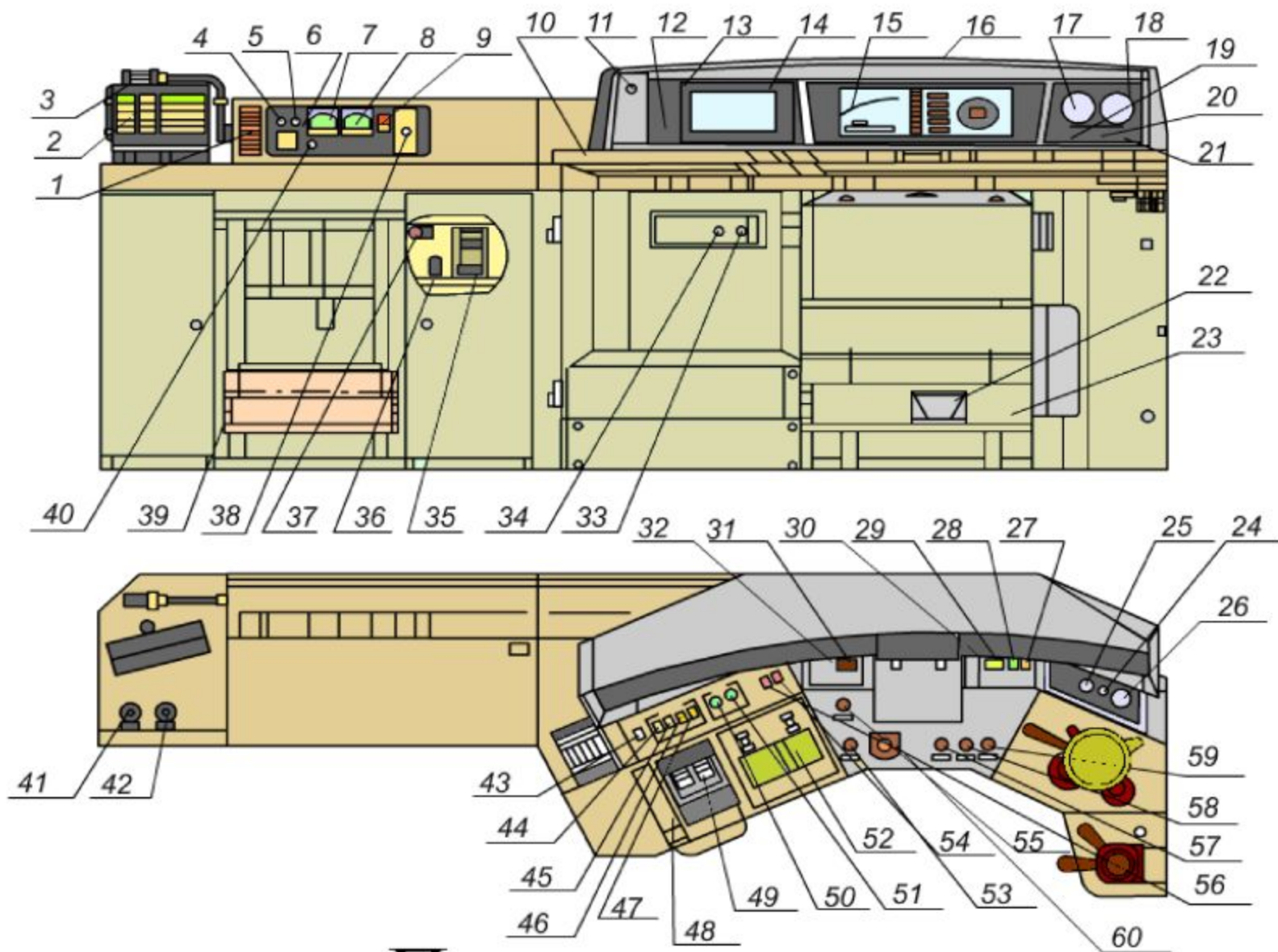
Альбом плакатов по тепловозу ТЭП70БС

Санкт-Петербург 2012г



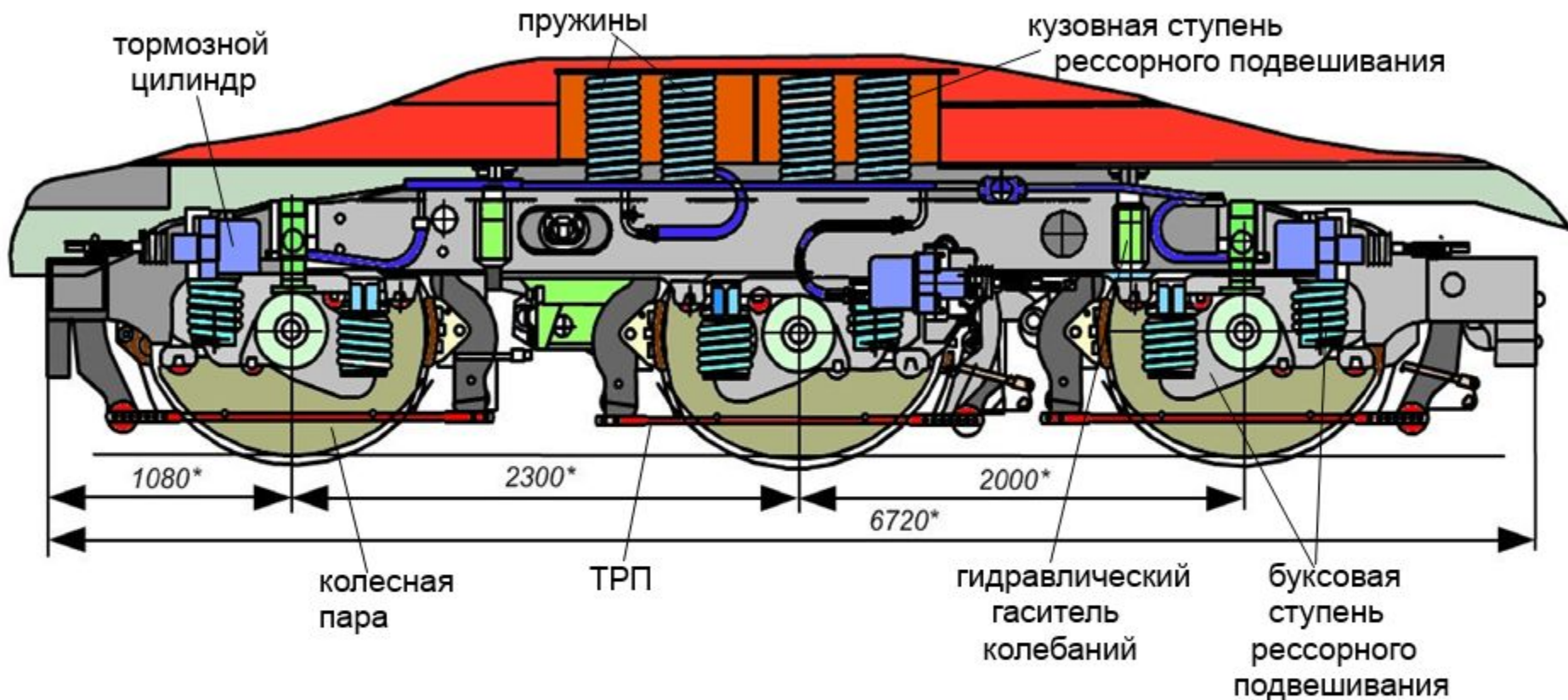
- | | | | |
|-------------------------------|-------------------------------|---------------------------------|---------------------------------|
| 1 - Охлаждающее устройство | 9 - кондиционер | 17 - Топливный бак | 25 - ВВК |
| 2 - Воздухоочиститель | 10 - Пульт управления | 18 - Противопожарная установка | 26 - Блок приборов безопасности |
| 3 - Глушитель | 11 - Тележка | 19 - маслопрокачивающий агрегат | 27 - Стойка МСУ-Т |
| 4 - Дизель-генератор | 12 - Блок приборов торможения | 20 - Топливоподогреватель | 28 - Пожаротушение |
| 5 - Блок фильтров ЦВС | 13 - Компрессор | 21 - Топливоподкачивающий насос | 29 - Стартер-генератор |
| 6 - Вентилятор ЦВС | 14 - Воздушные фильтры | 22 - Фильтры энергоснабжения | 30 - Редуктор гирососсов |
| 7 - Блок тормозных резисторов | 15 - Главные резервуары | 23 - БУВ | 31 - Шкаф для одежды |
| 8 - Песочный бункер | 16 - АКБ | 24 - Выпрямитель | |

Расположение оборудования тепловоза ТЭП 70БС

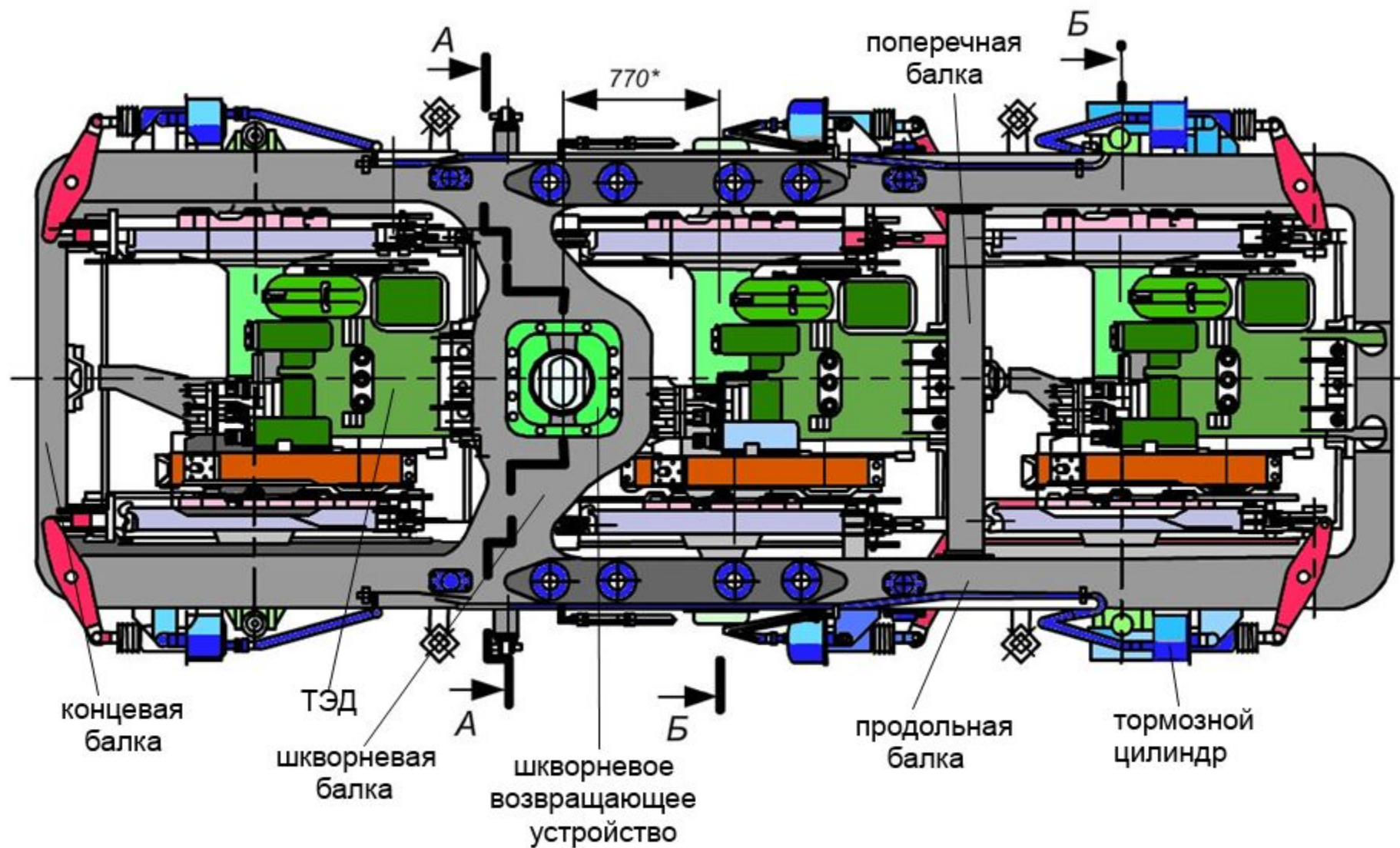


Пульт управления

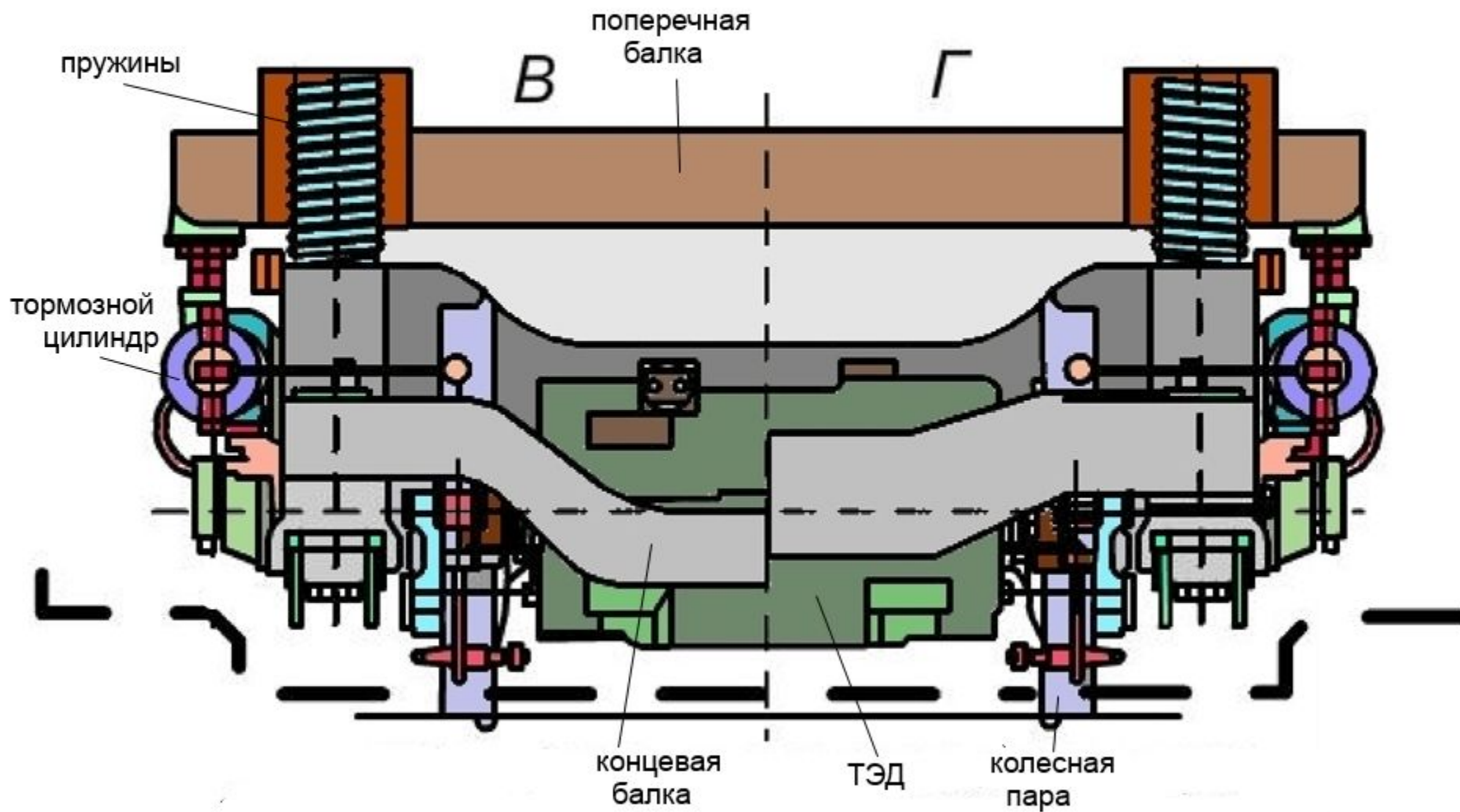
Тележка ТЭП 70



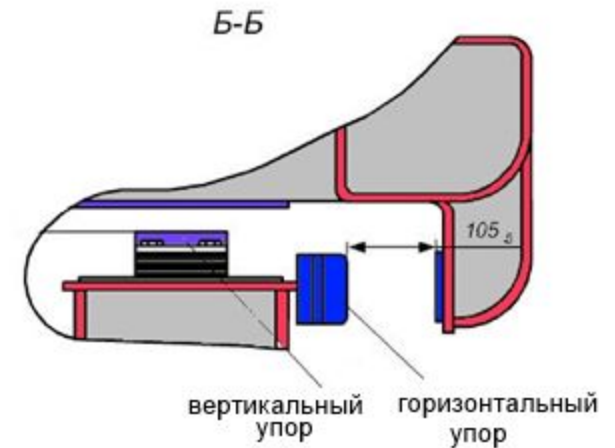
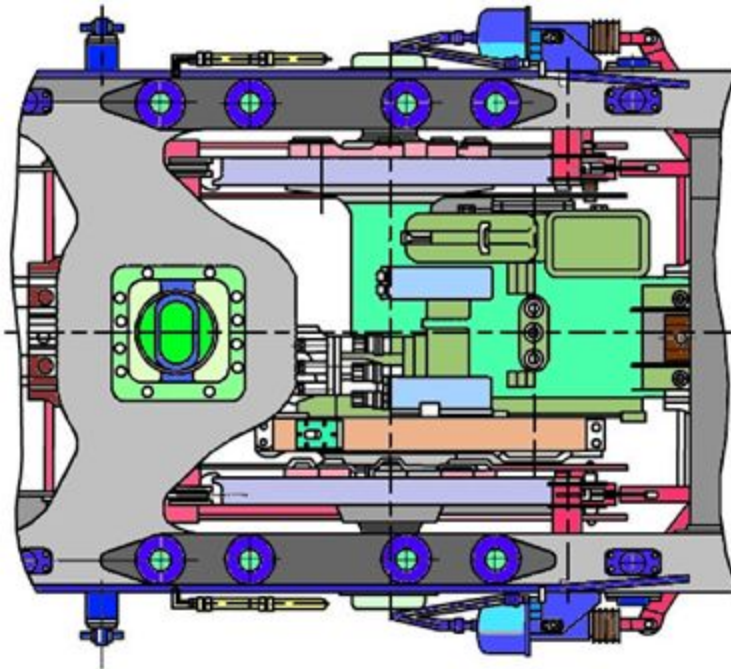
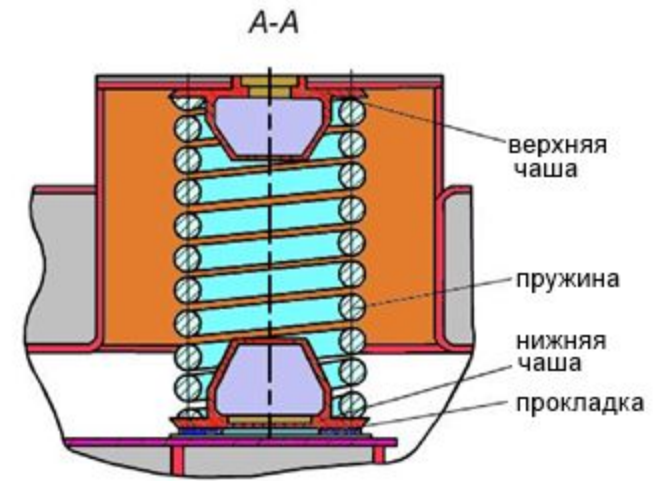
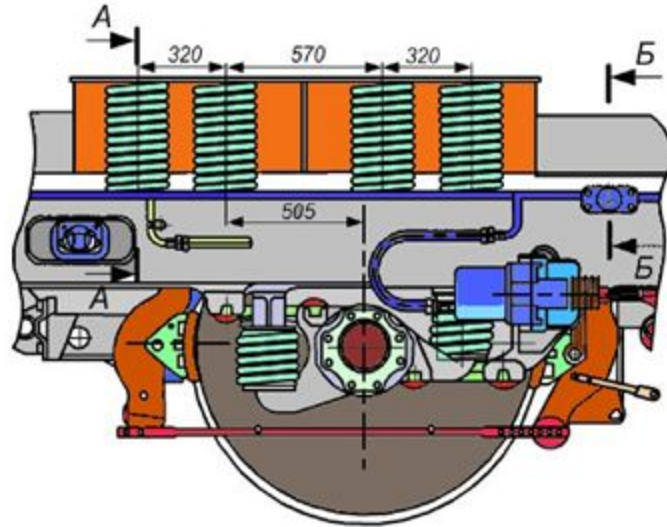
Тележка ТЭП 70



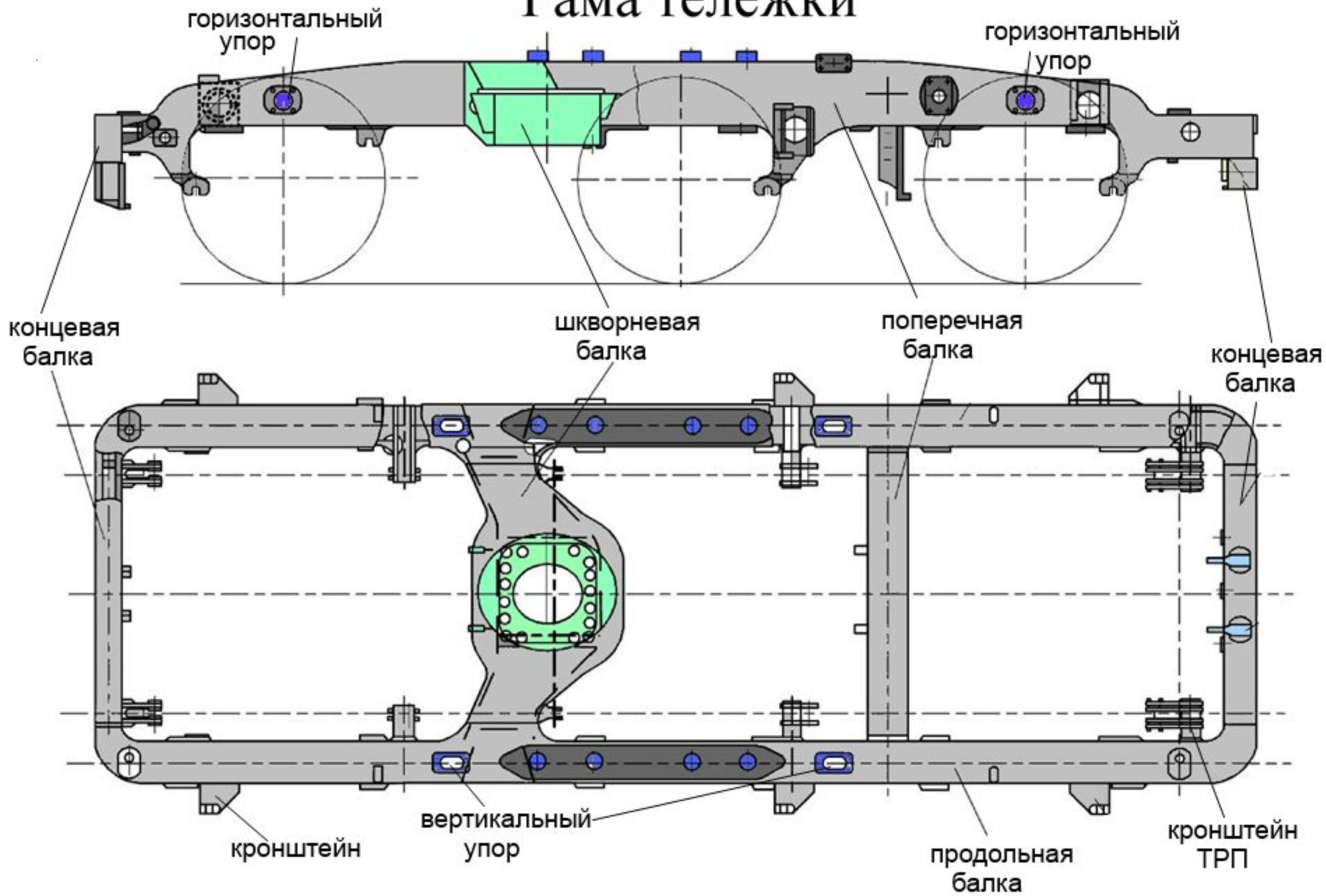
Тележка ТЭП 70



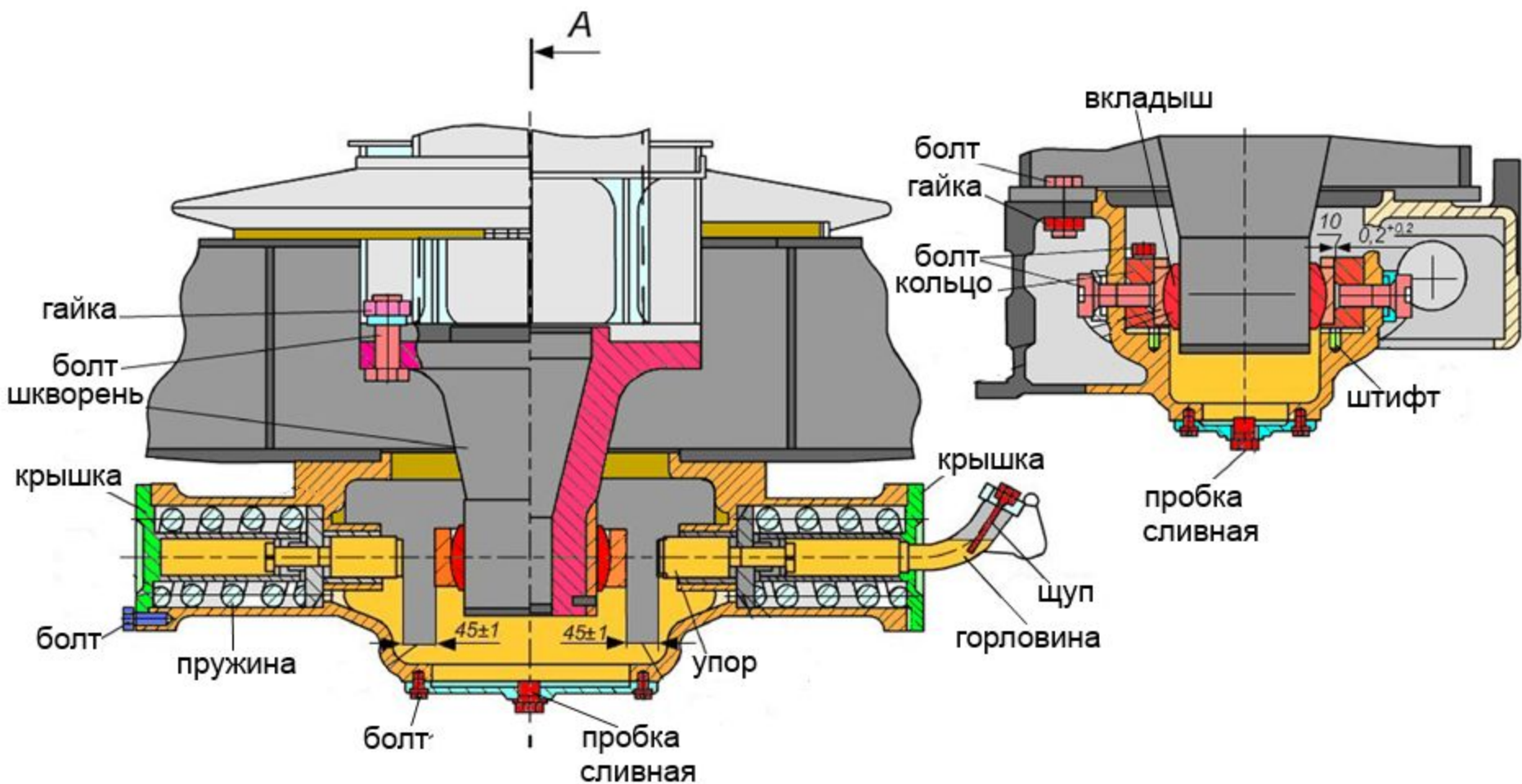
Вторая ступень рессорного подвешивания



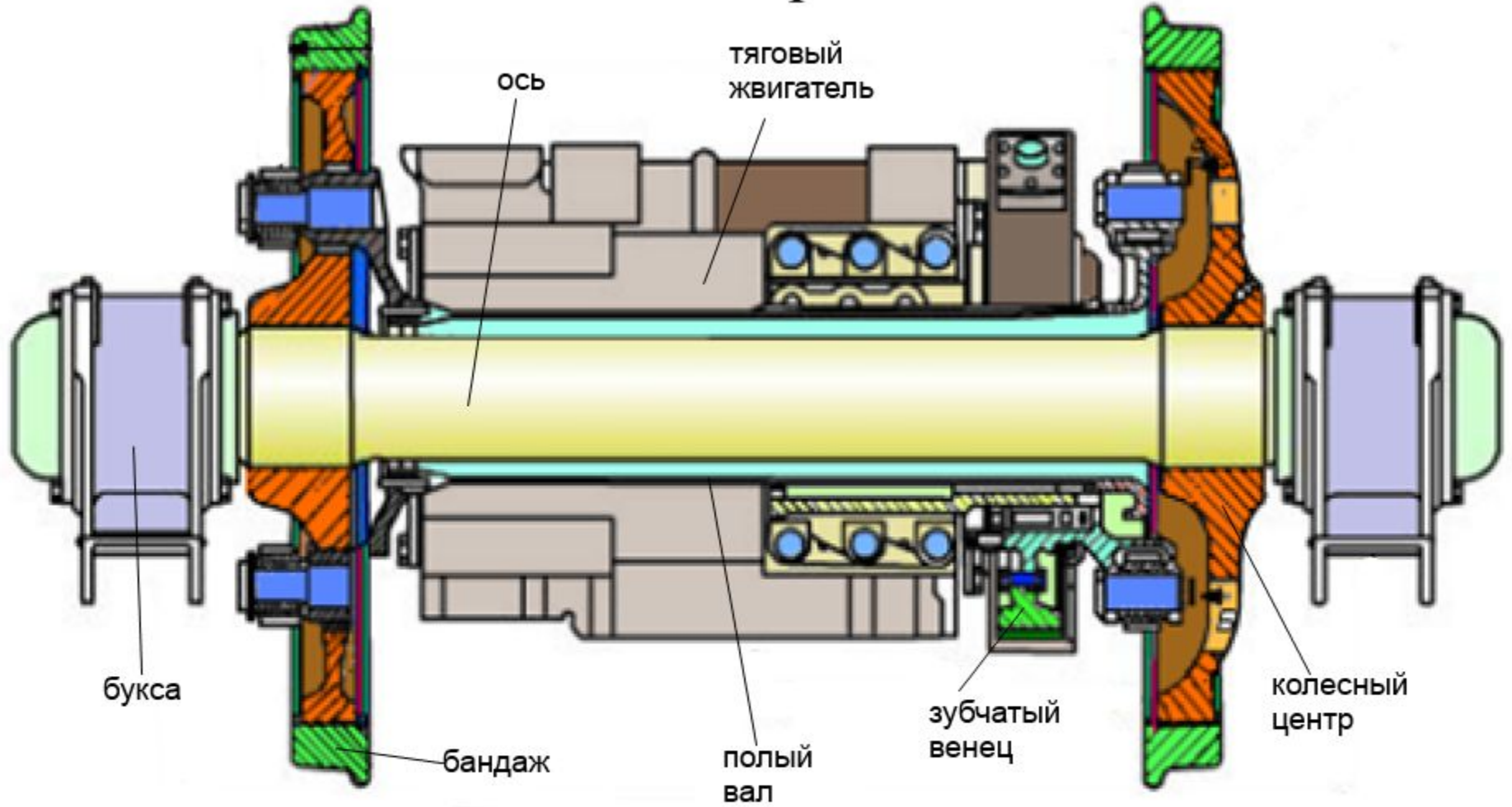
Рама тележки



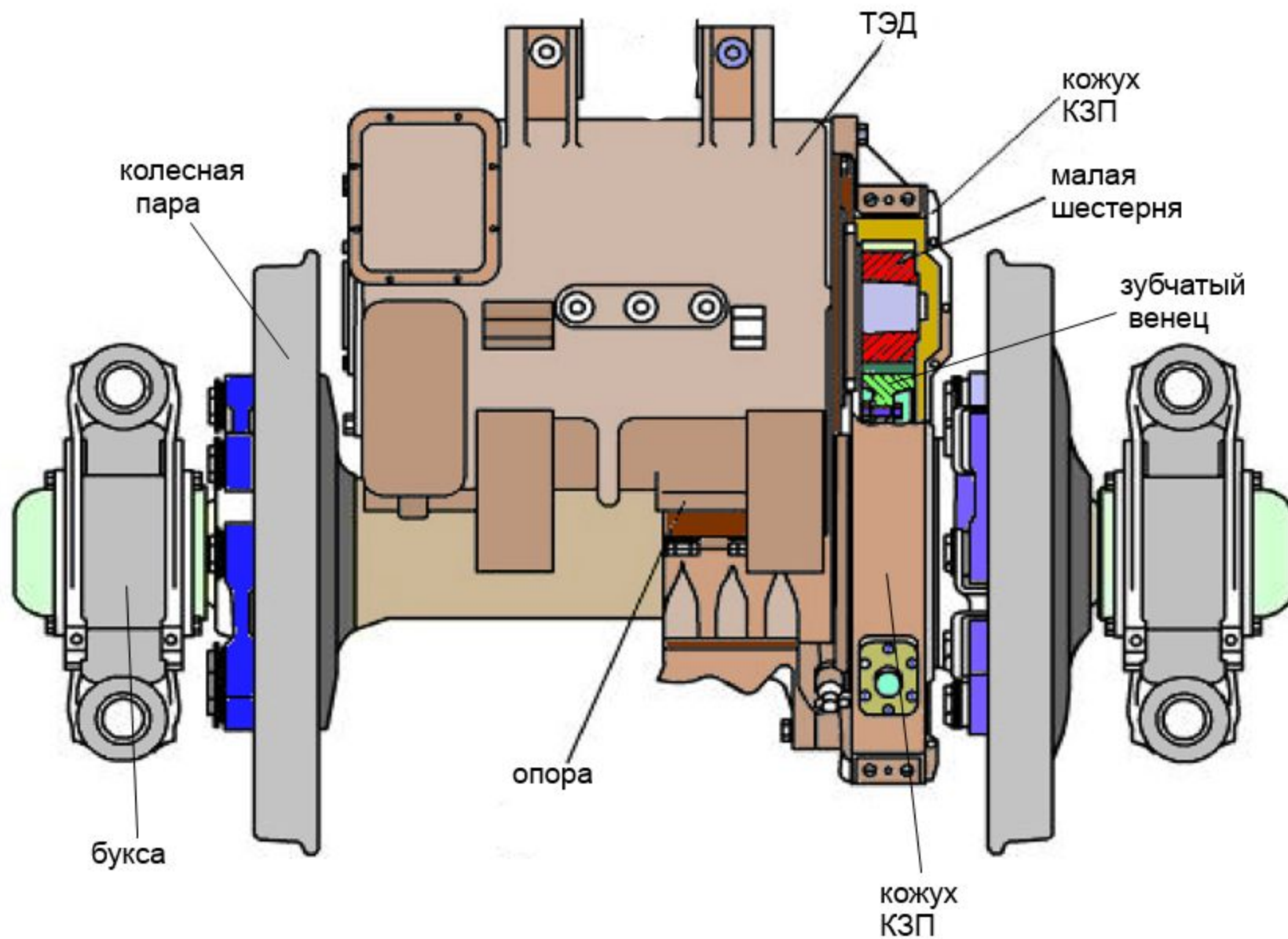
Шкворневое устройство



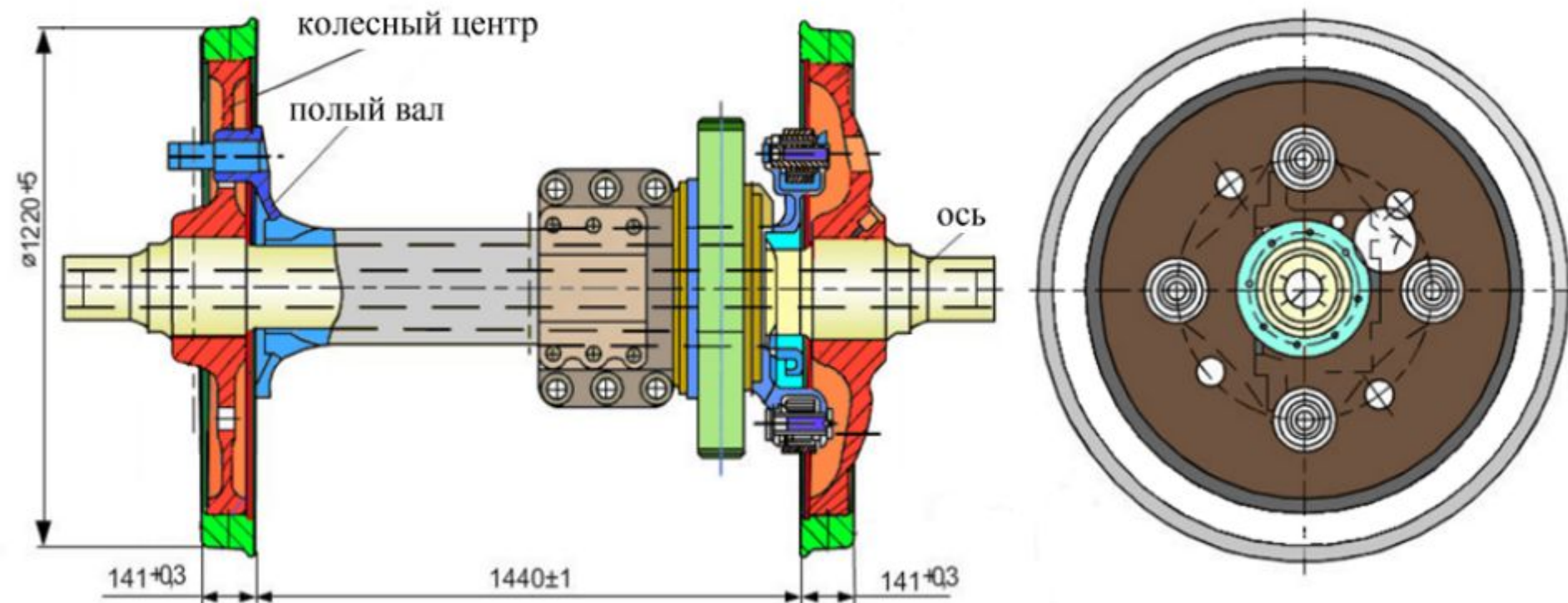
Колесо - моторный блок



Колесо - моторный блок

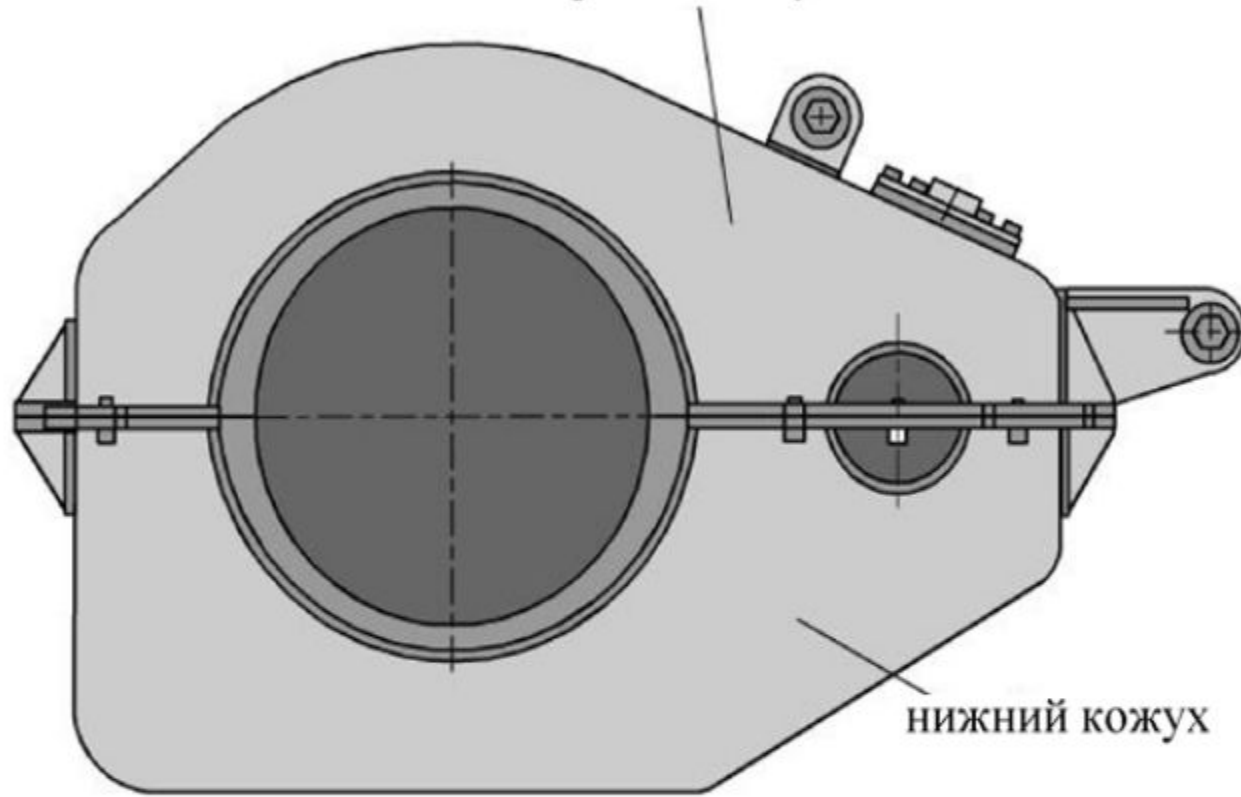


Колесная пара ТЭП 70 БС



Кожух редуктора

верхний кожух



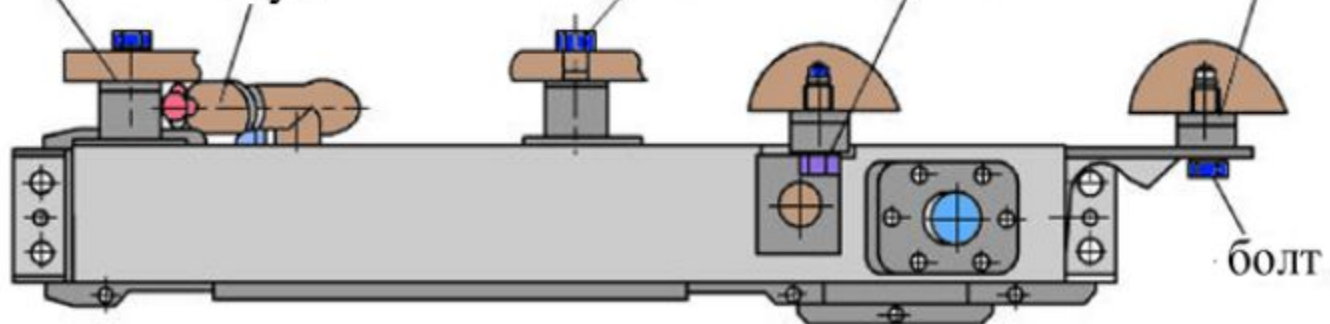
шайба

щуп

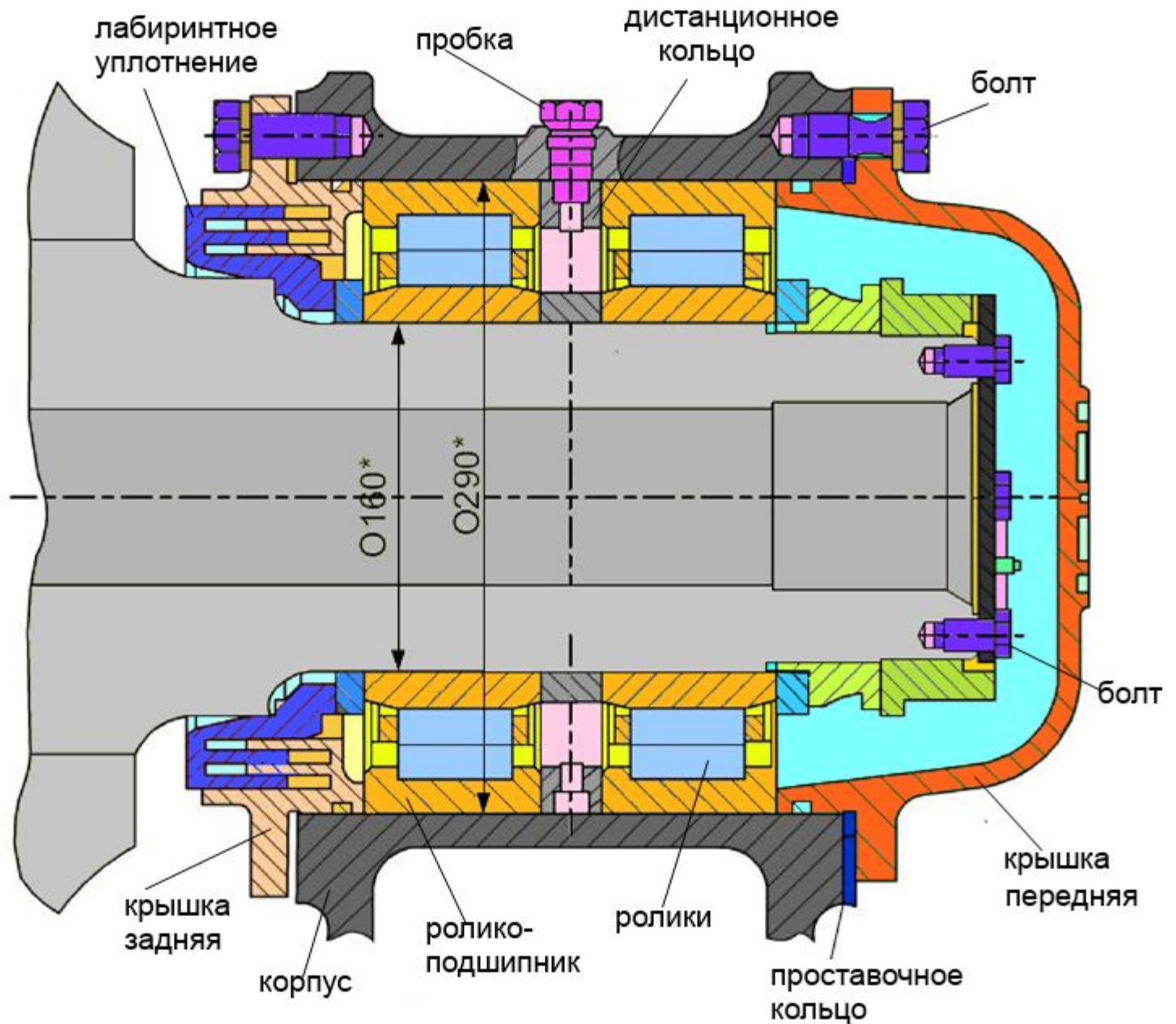
болт

болт

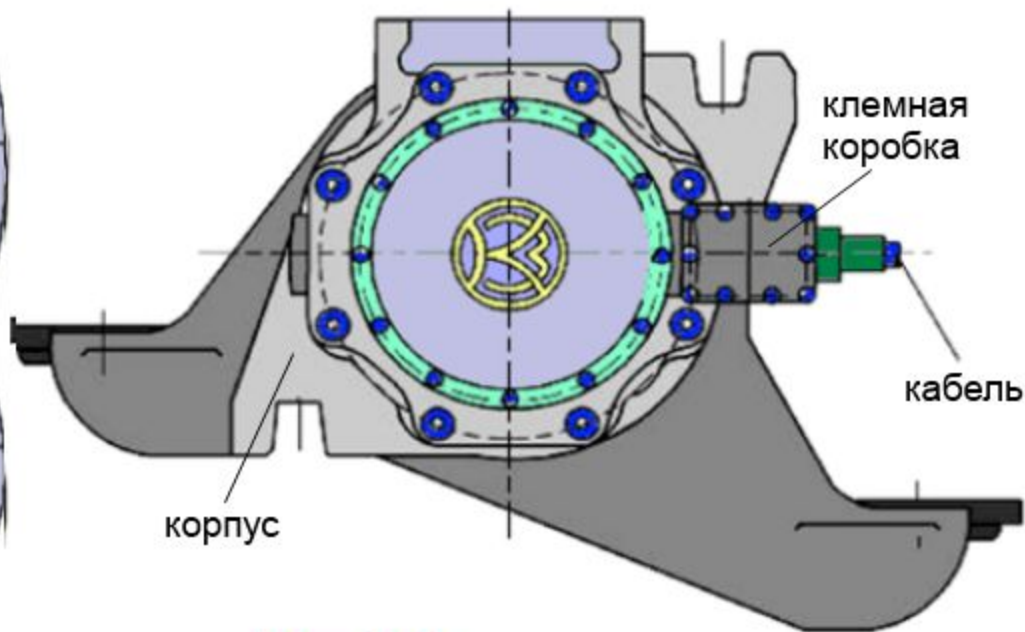
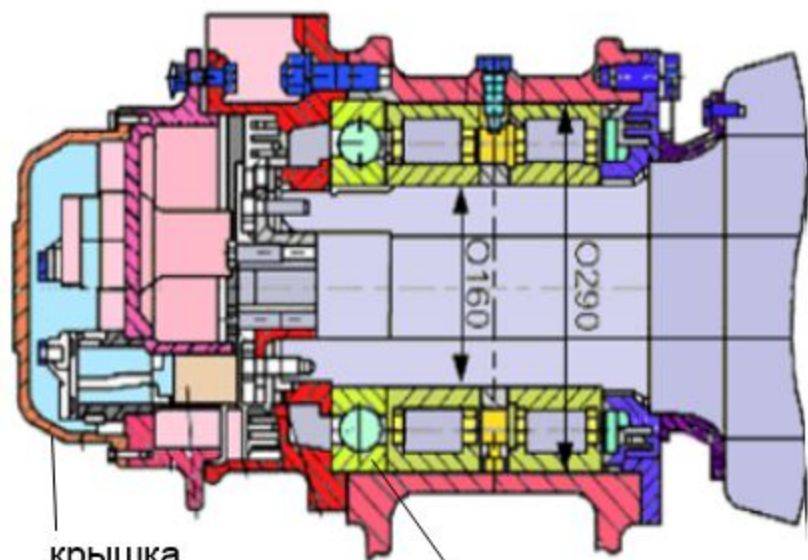
шайба



Букса средней оси



Буксы крайних осей



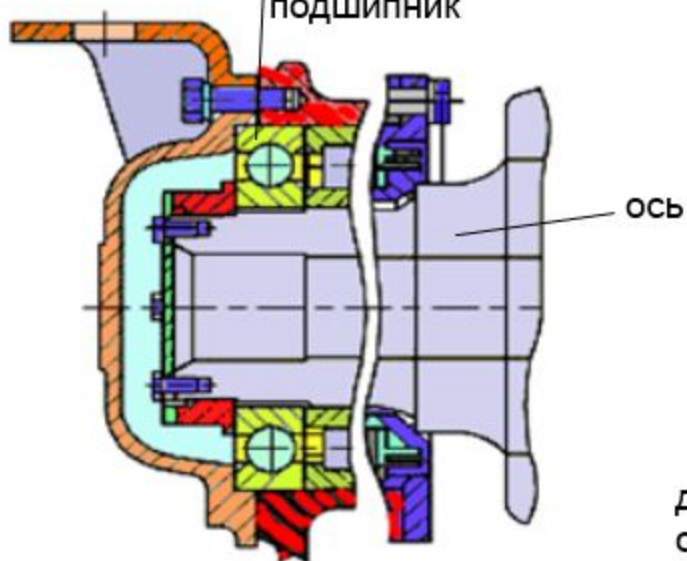
крышка

шарико-
подшипник

корпус

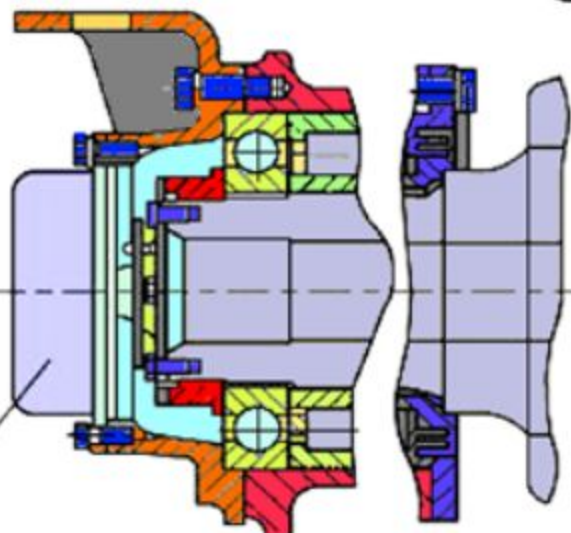
клемная
коробка

кабель

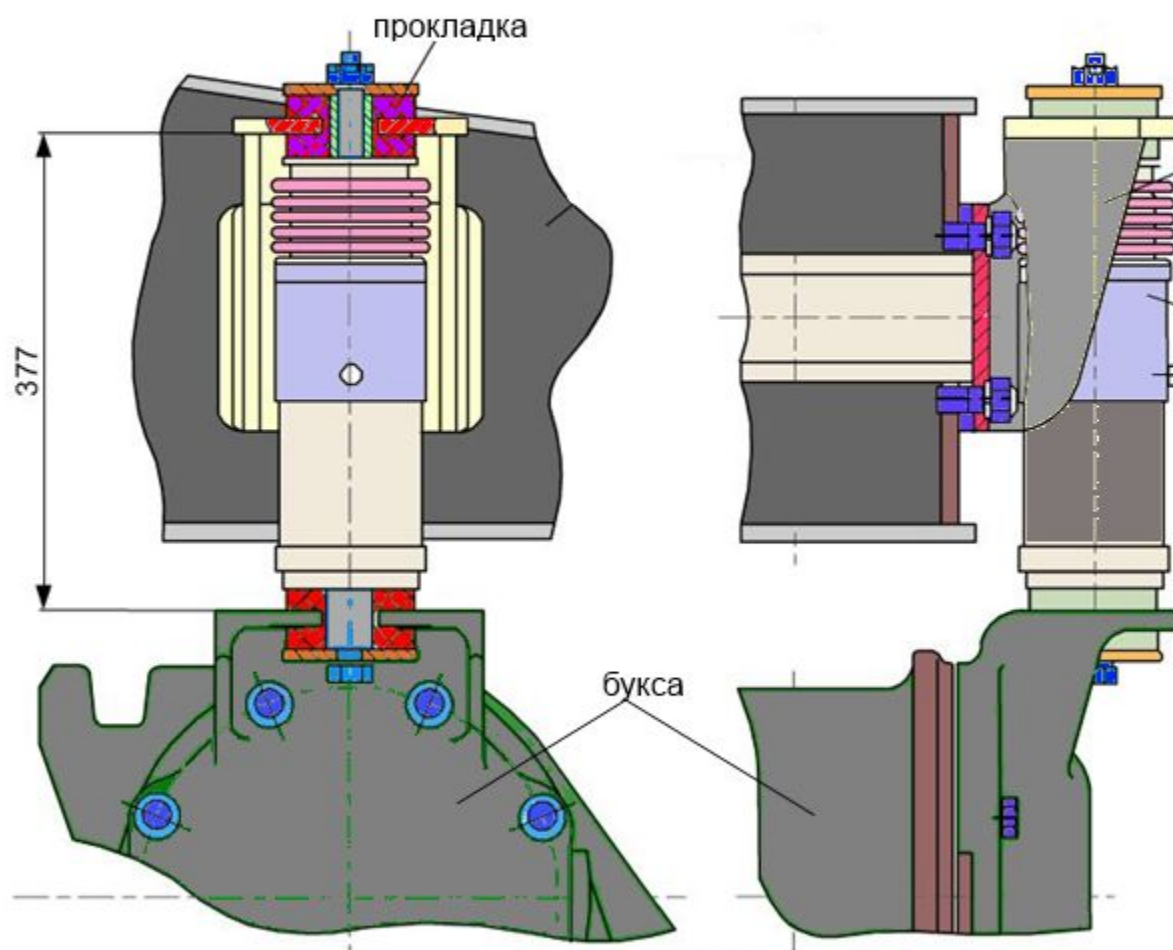


ось

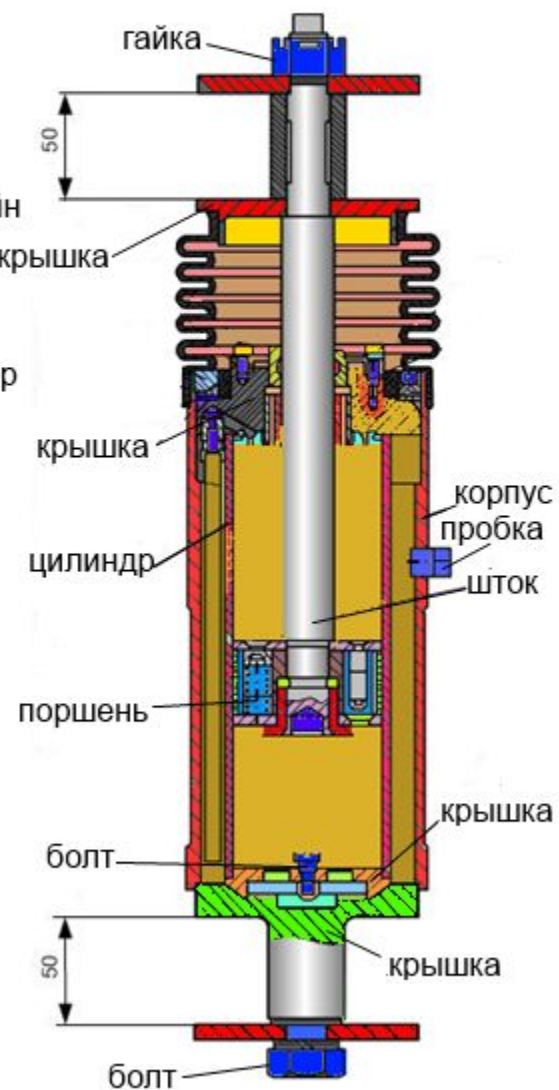
датчик
скорости



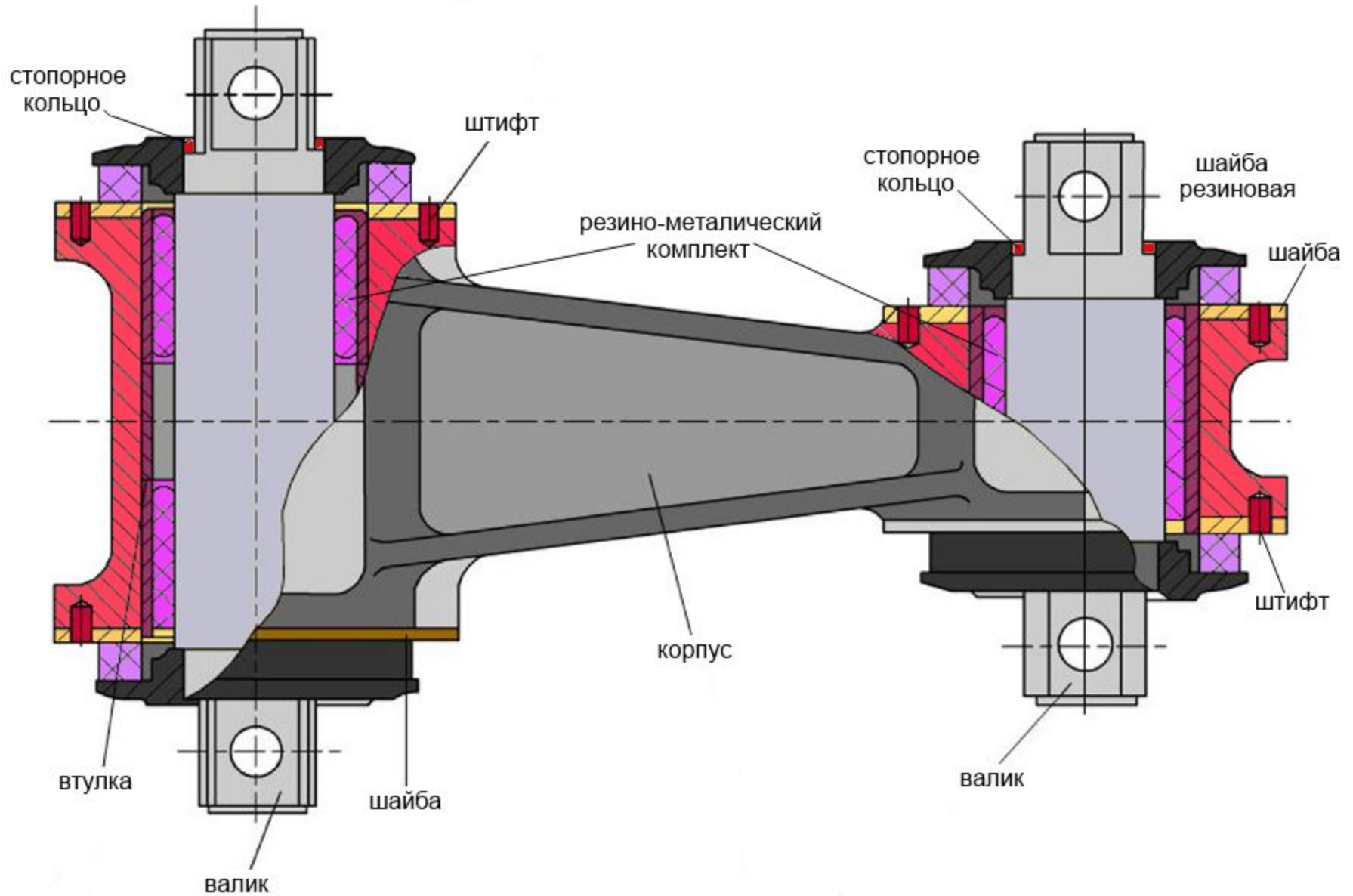
Установка буксовых демпферов



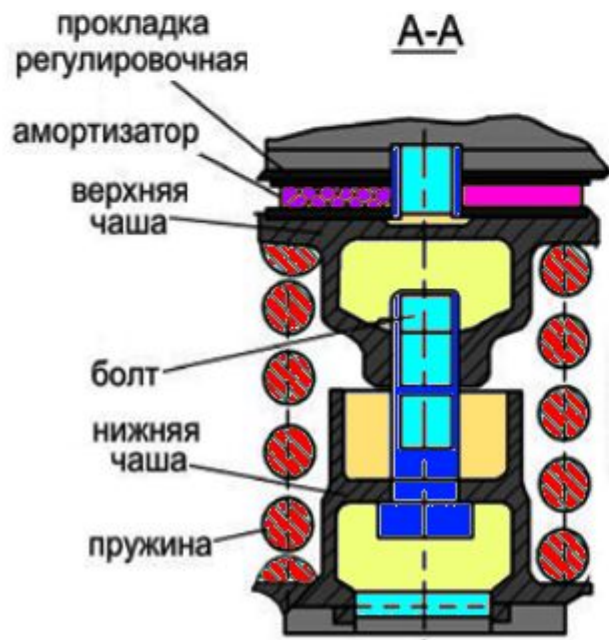
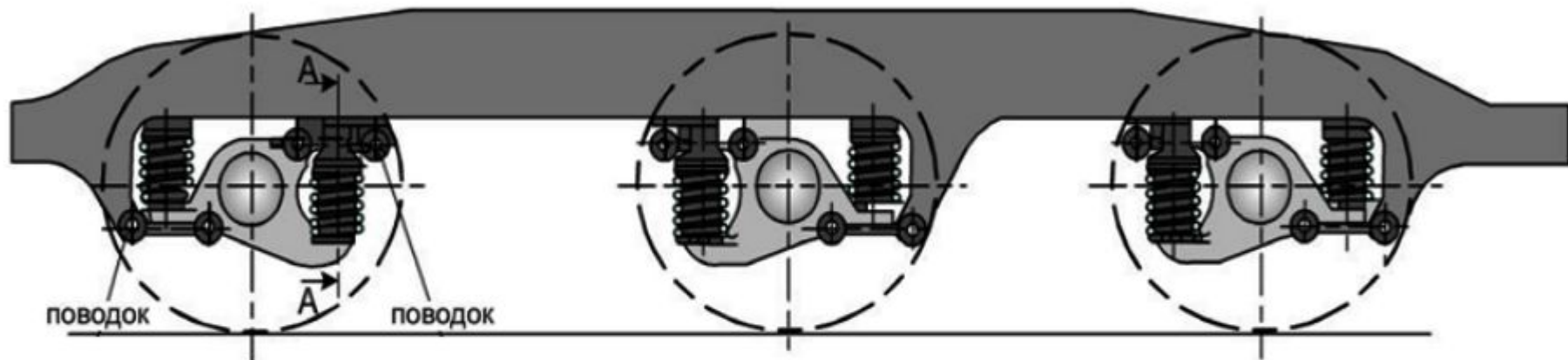
Буксовы демпфер



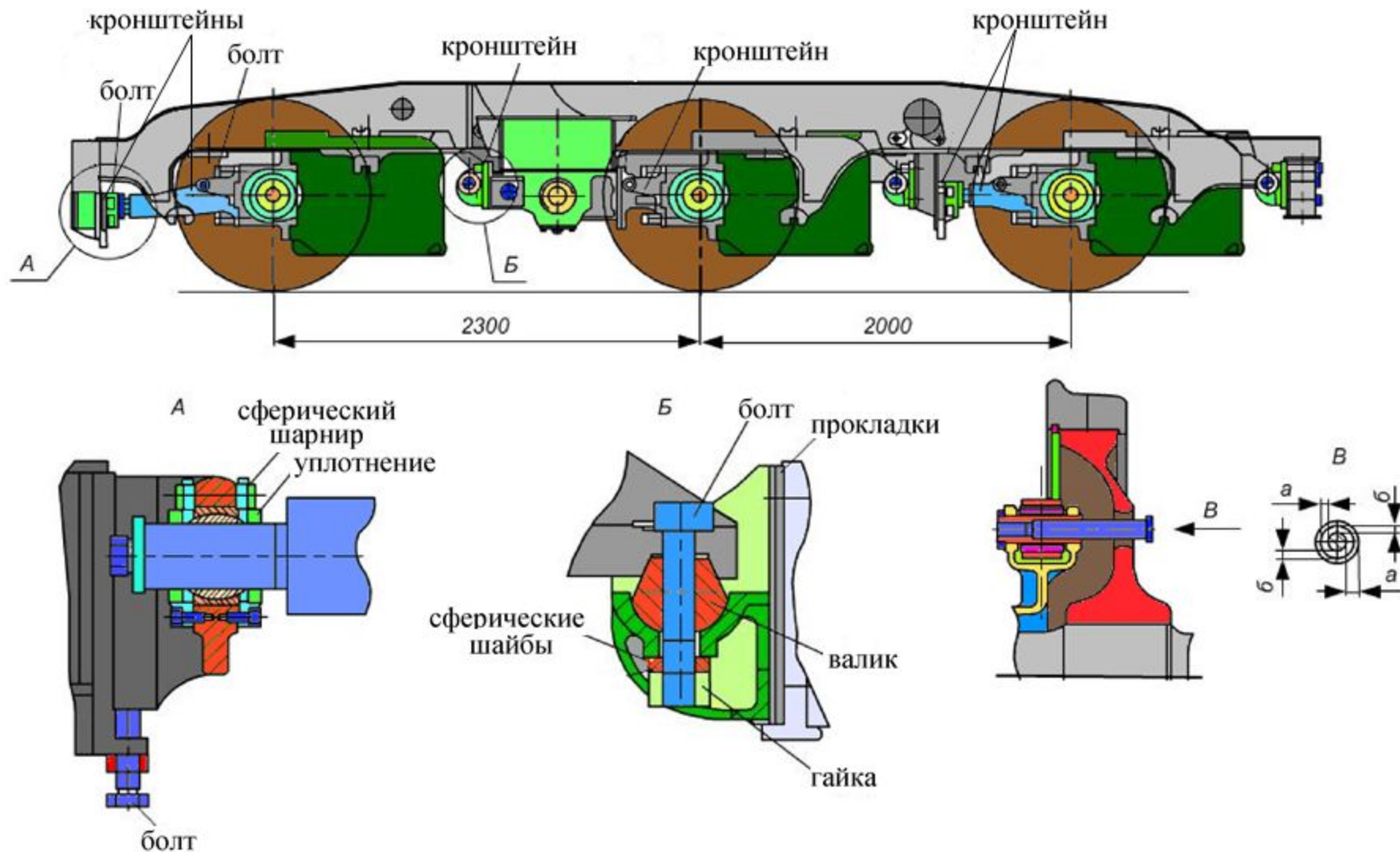
Буксовый поводок

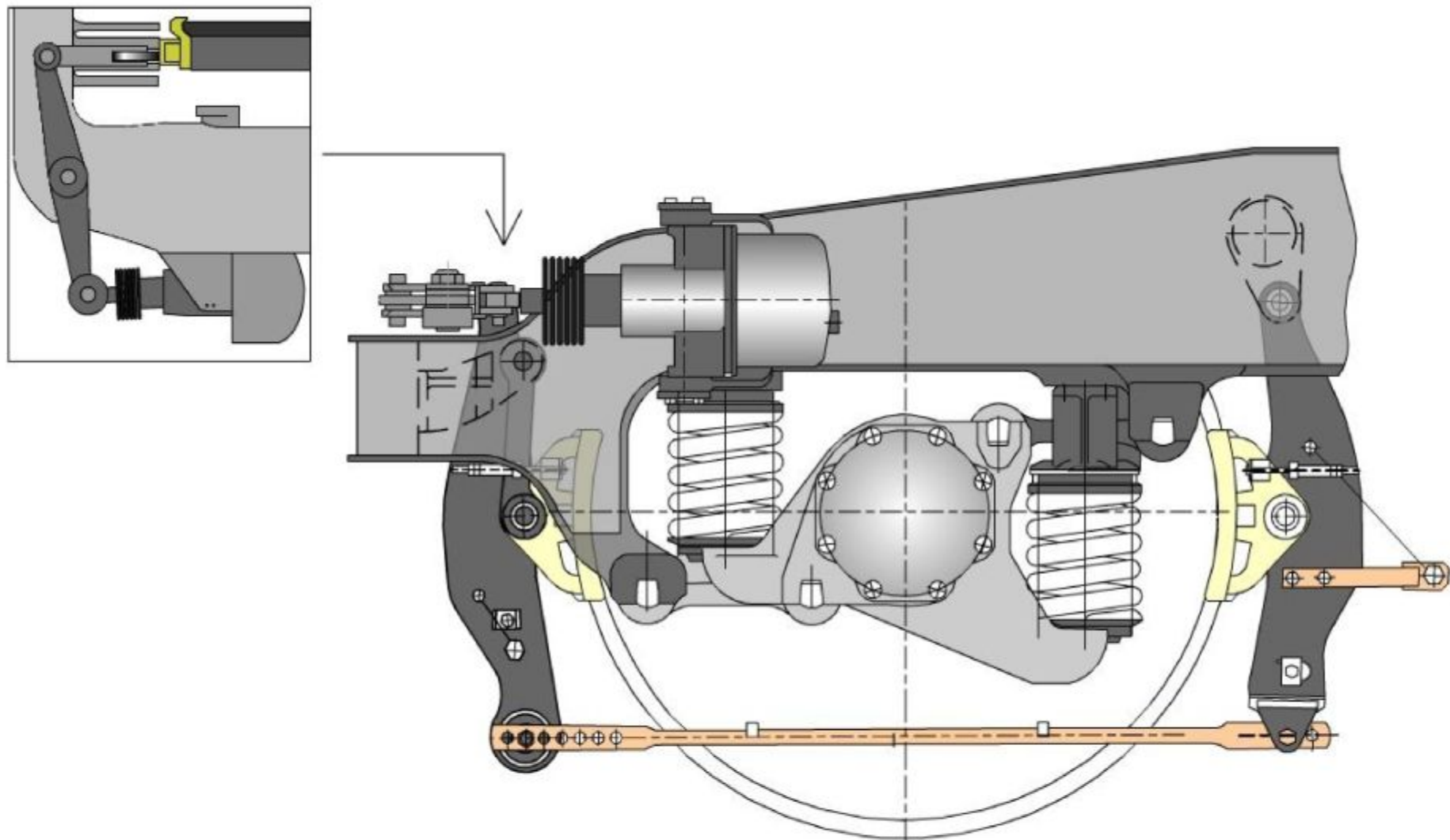


Буксовая ступень рессорного подвешивания

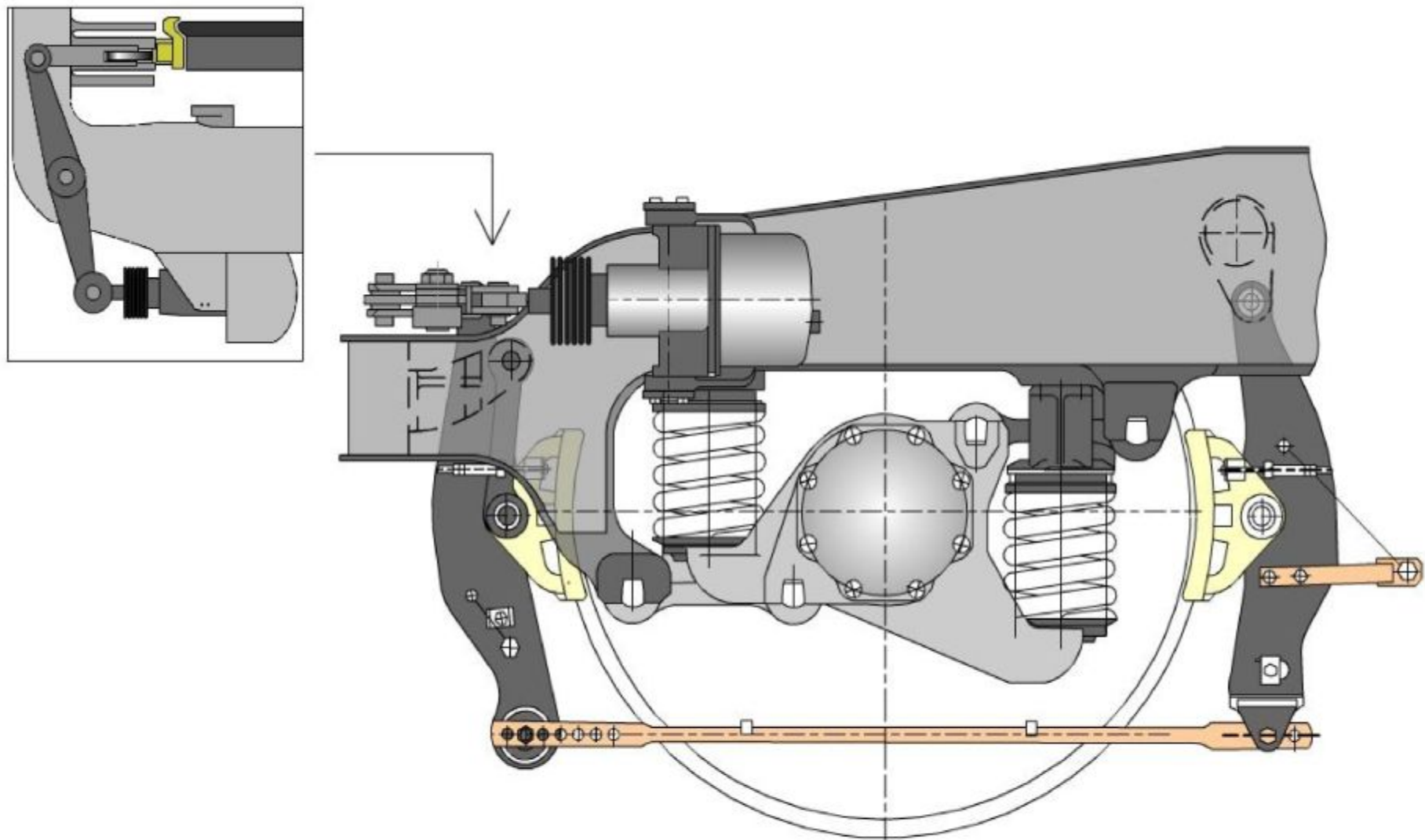


Установка колесо-моторных блоков



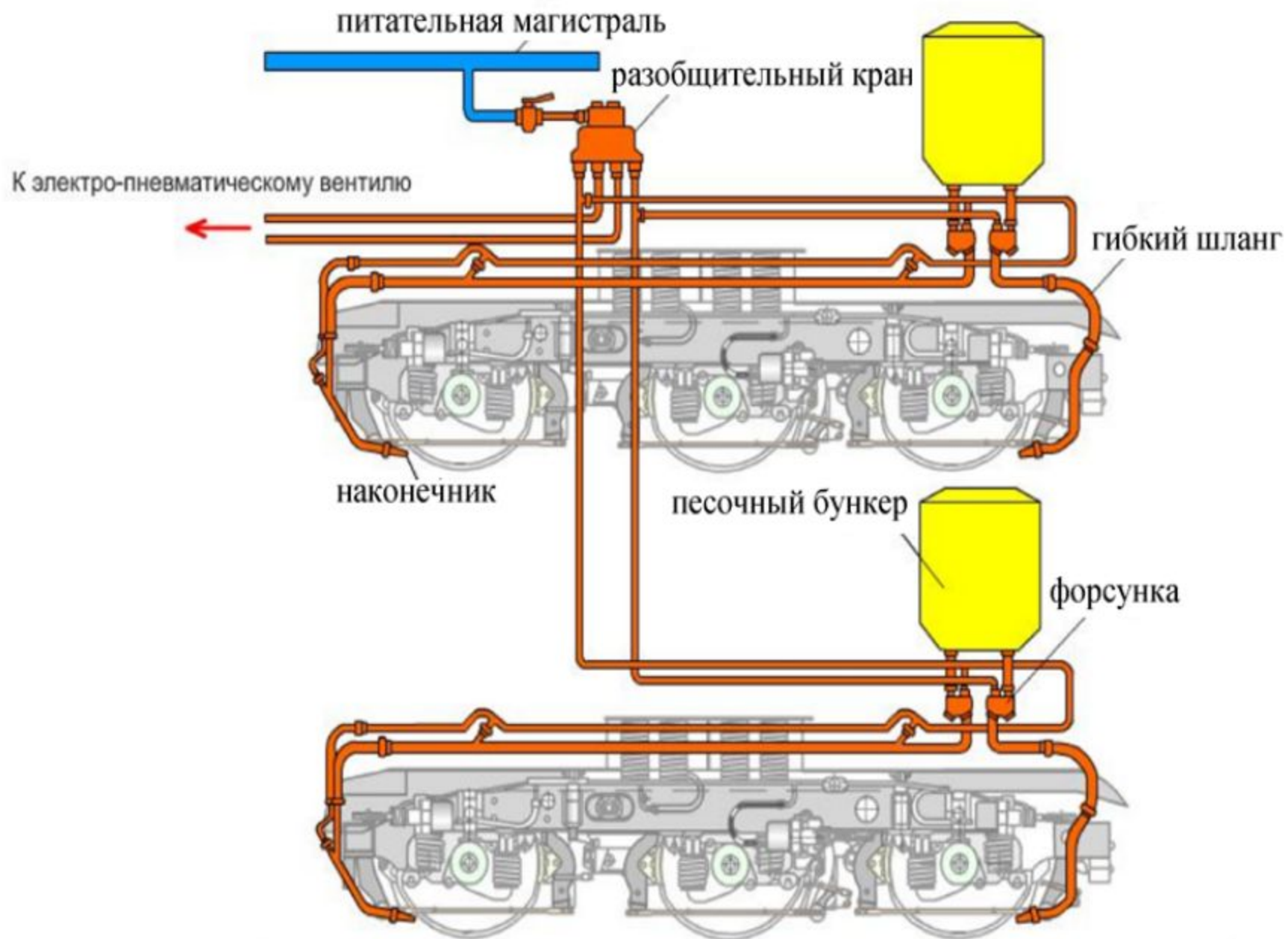


Тормозная рычажная передача (заторможено)

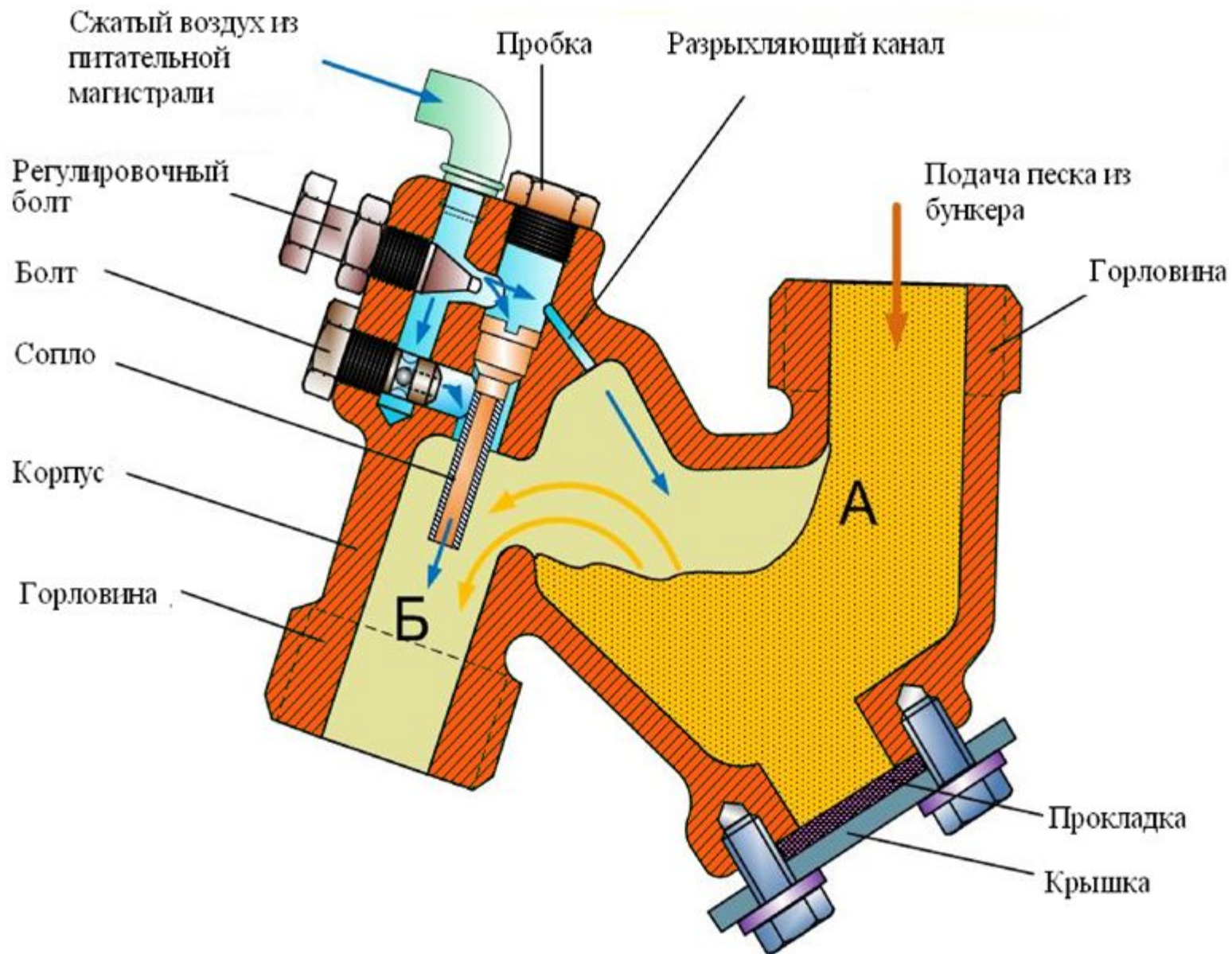


Тормозная рычажная передача (отпущены тормоза)

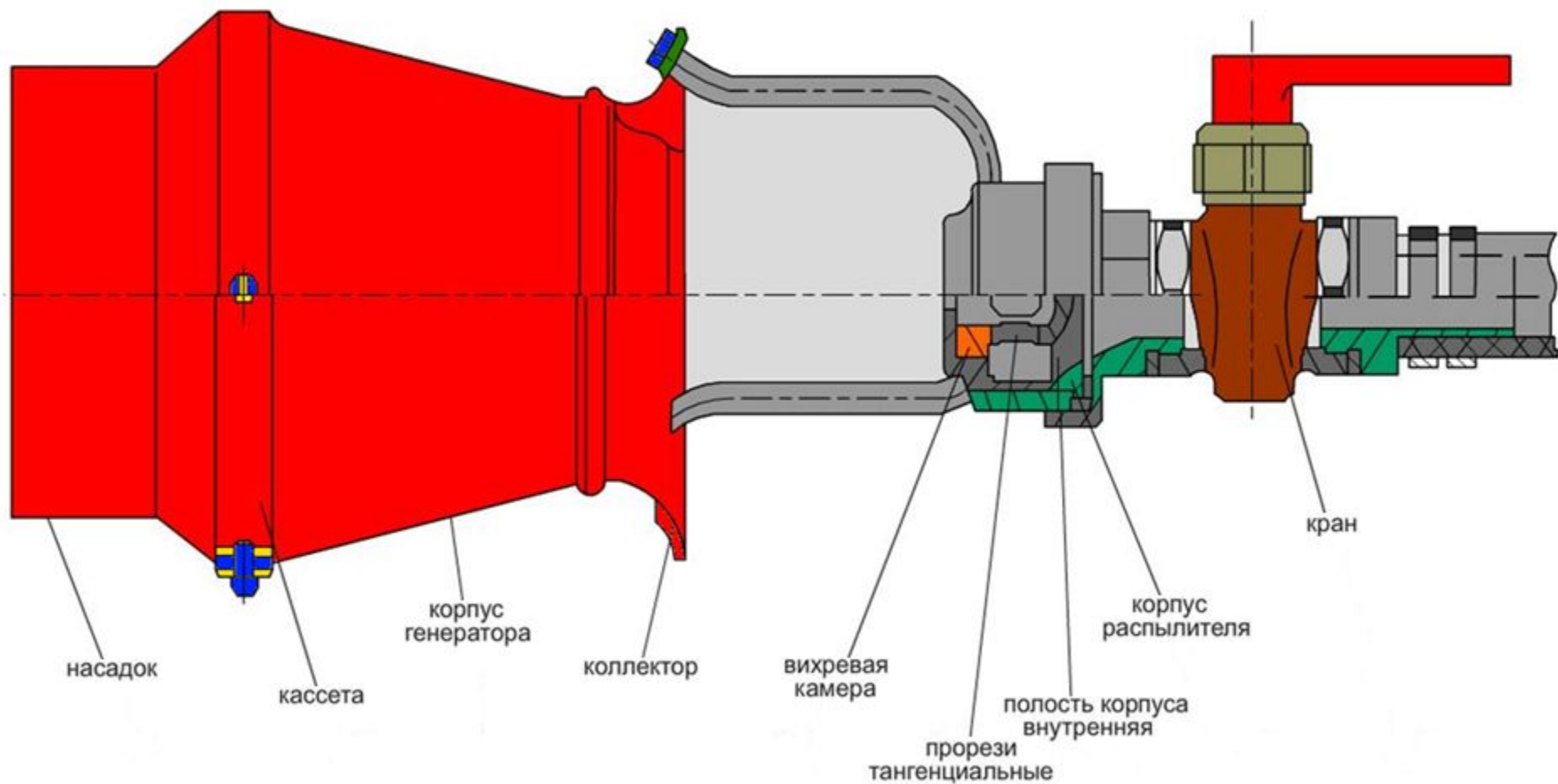
Песочная система тепловоза ТЭП 70



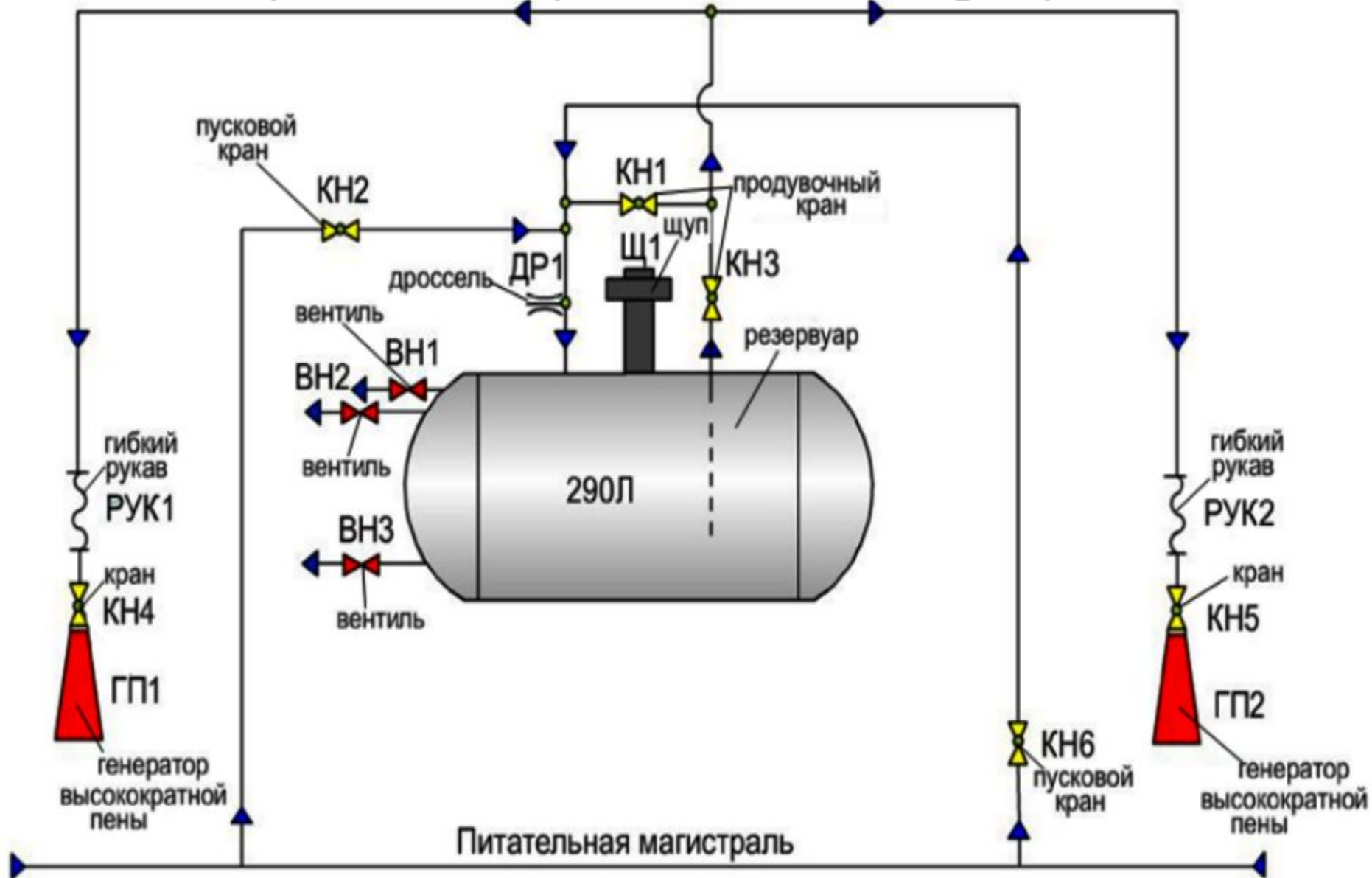
Форсунка песочницы



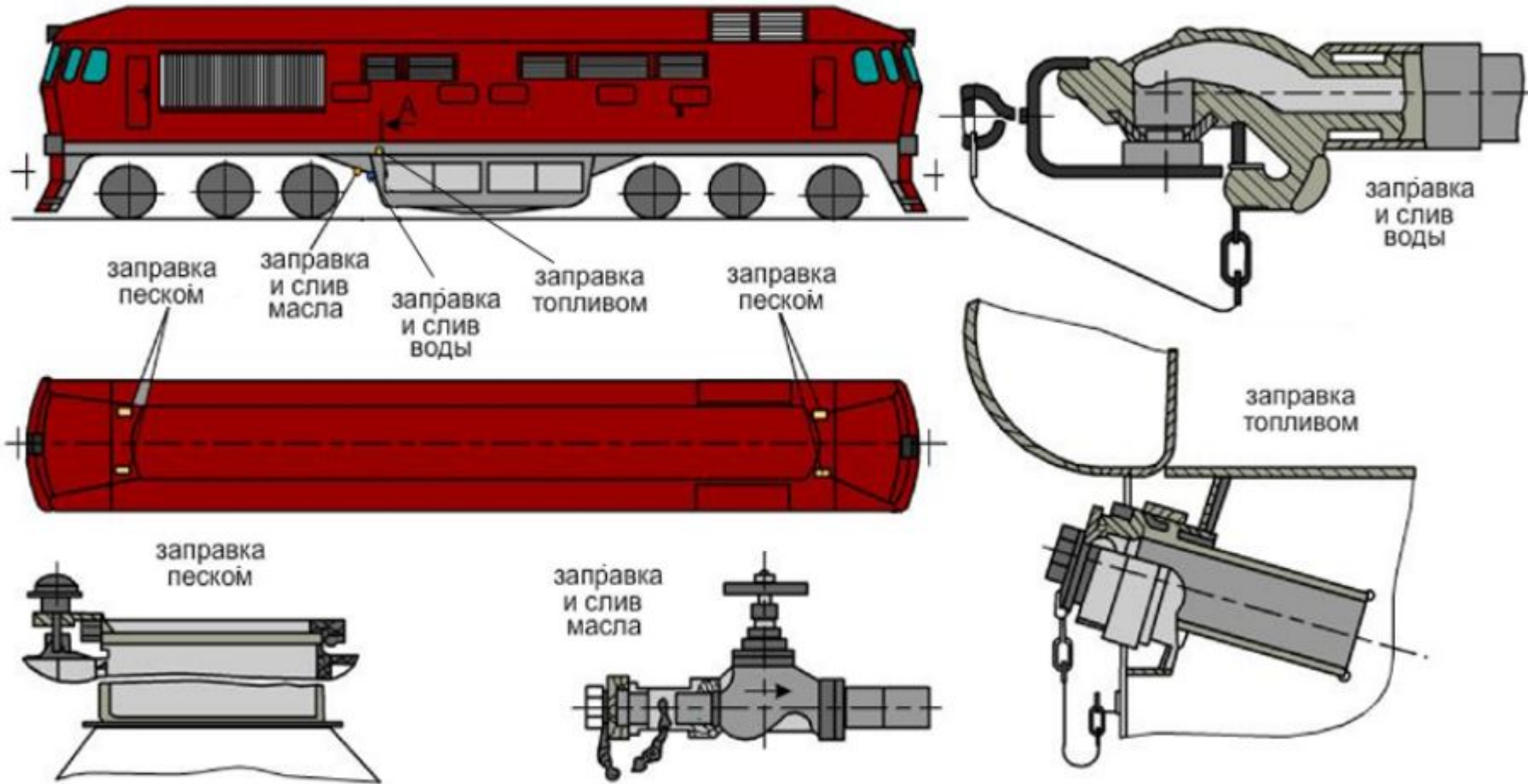
Генератор высокократной пены



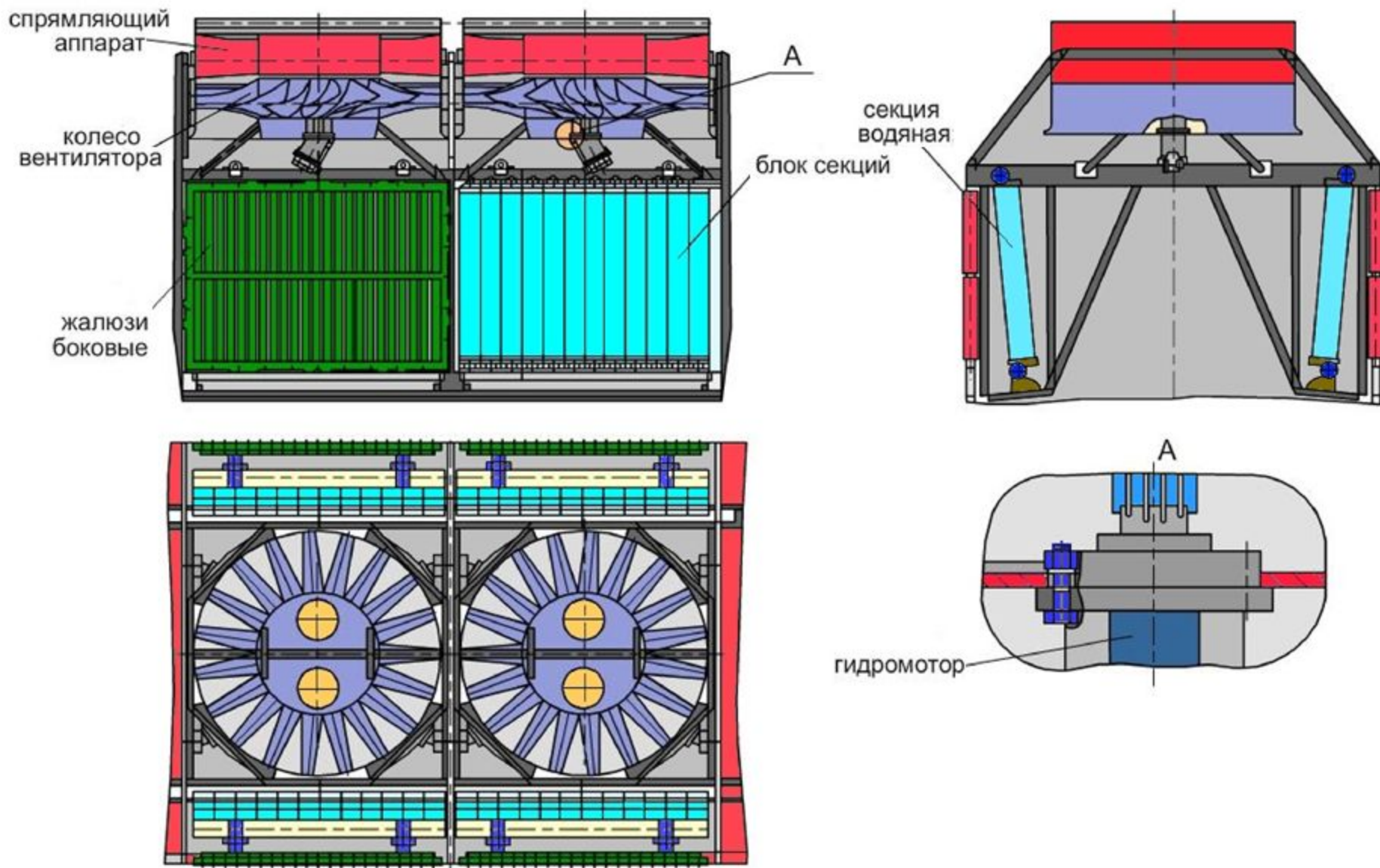
Воздухопенная установка пожаротушения



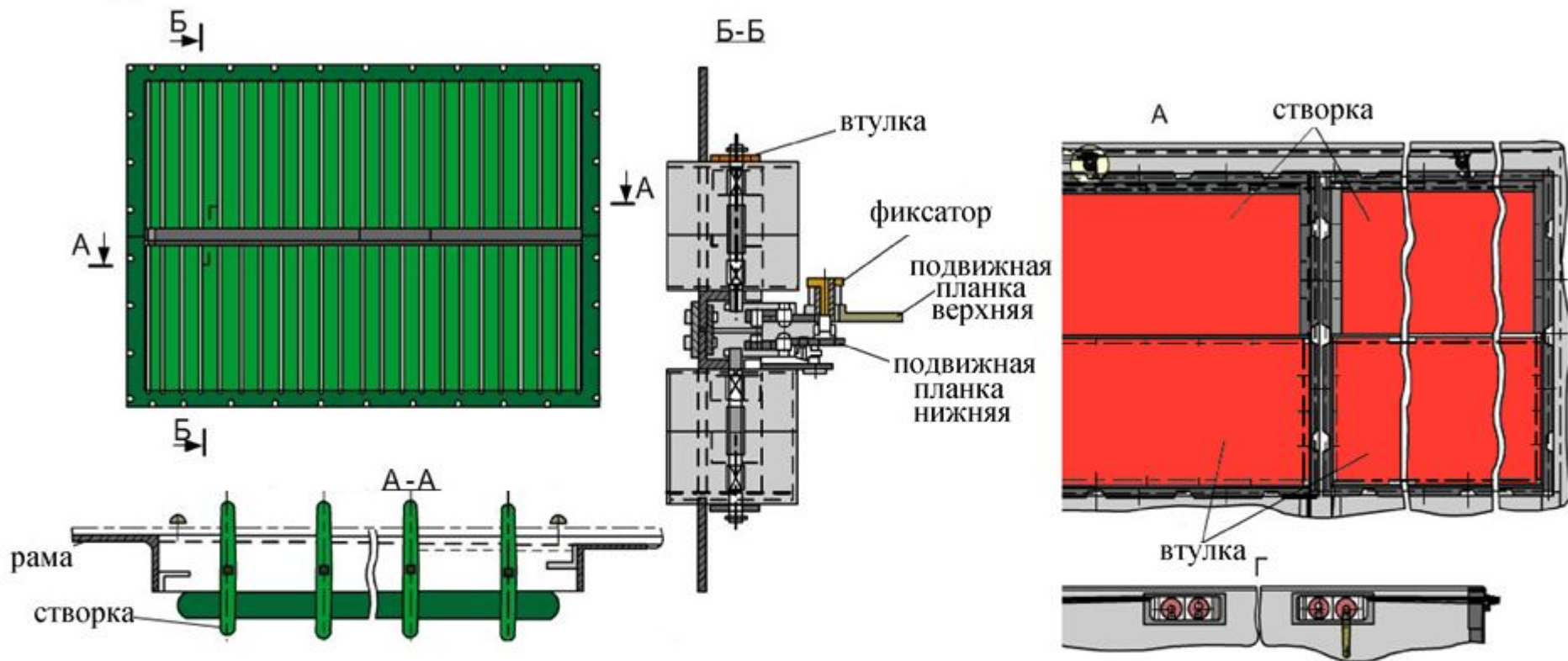
Расположение экипировочных узлов тепловоза



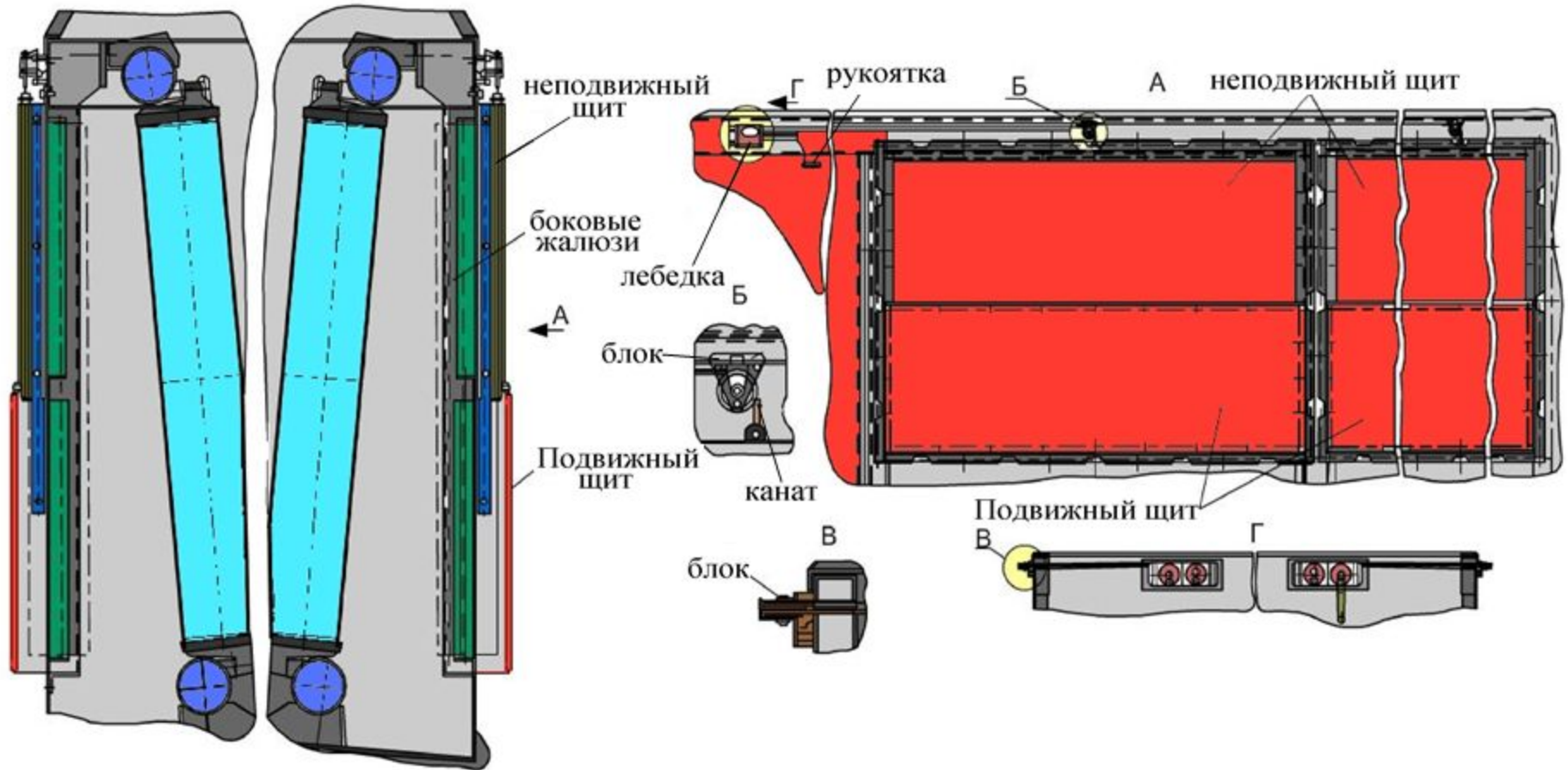
Охлаждающее устройство ТЭП70



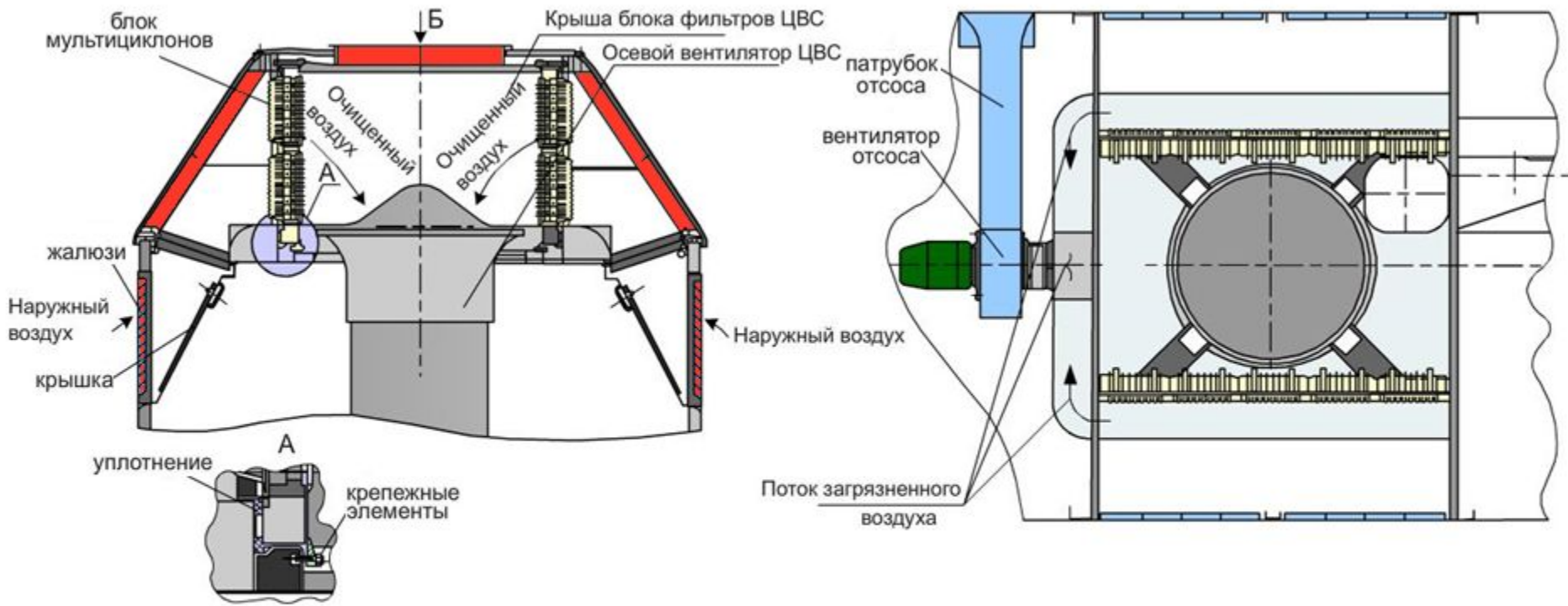
Жалюзи боковые



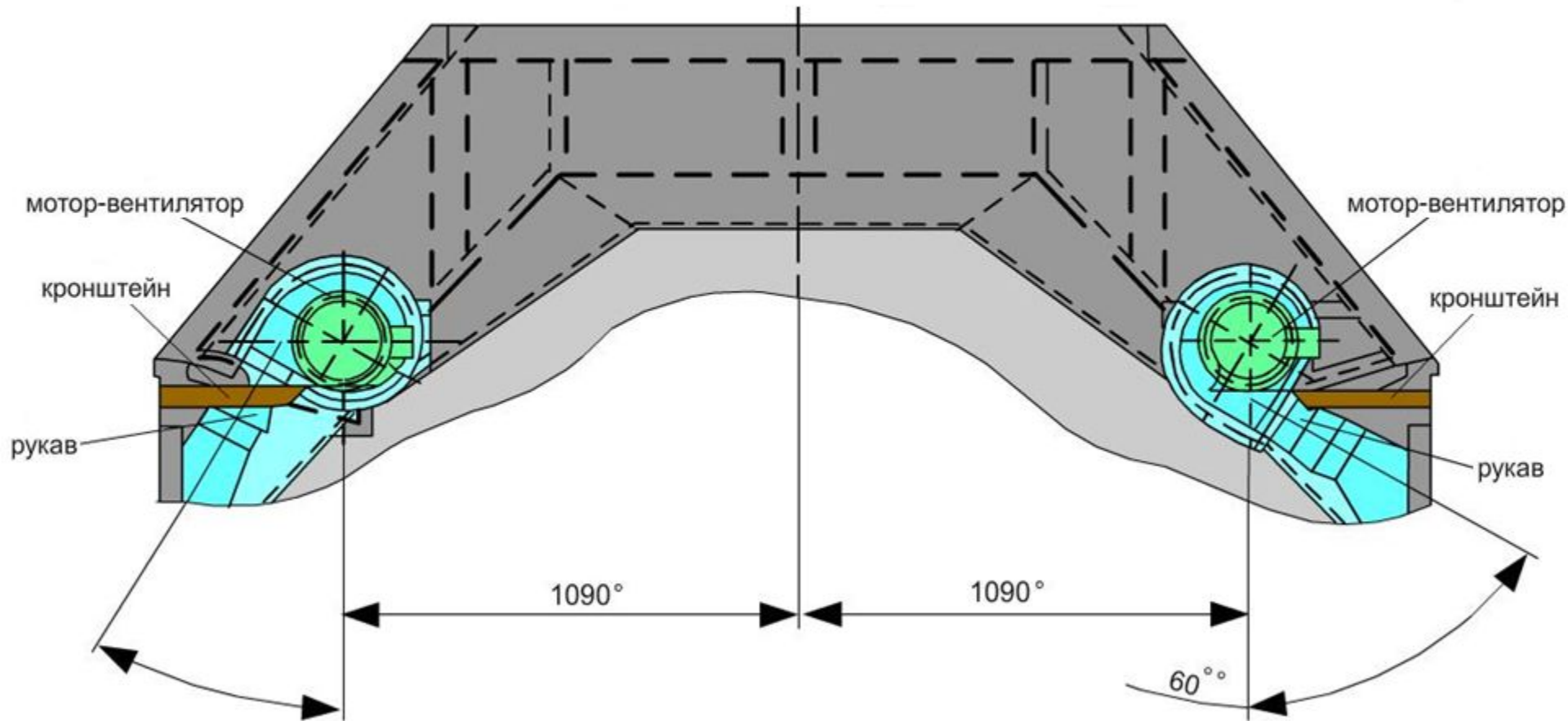
Зачехление радиаторов



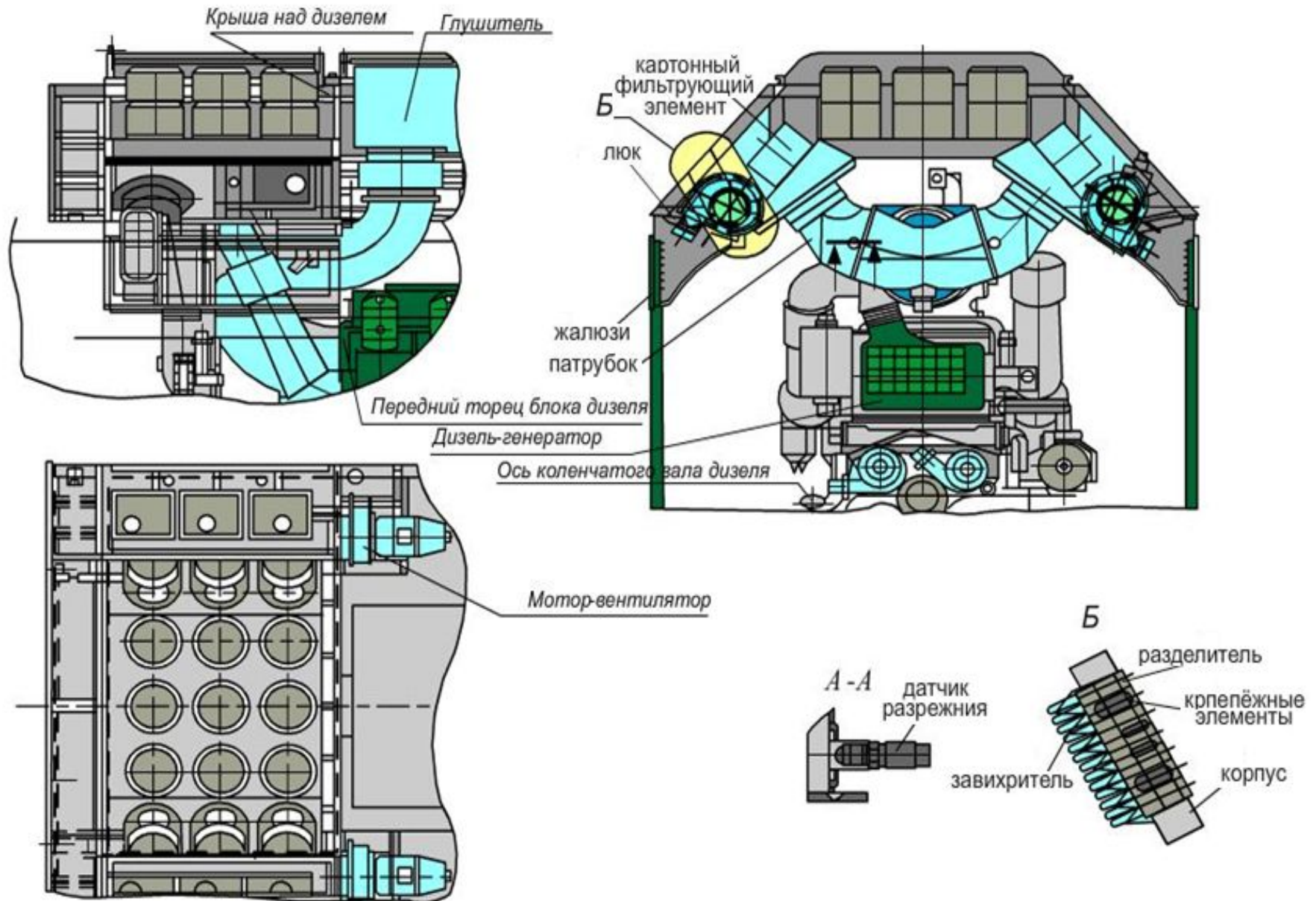
Воздухоочиститель ЦВС



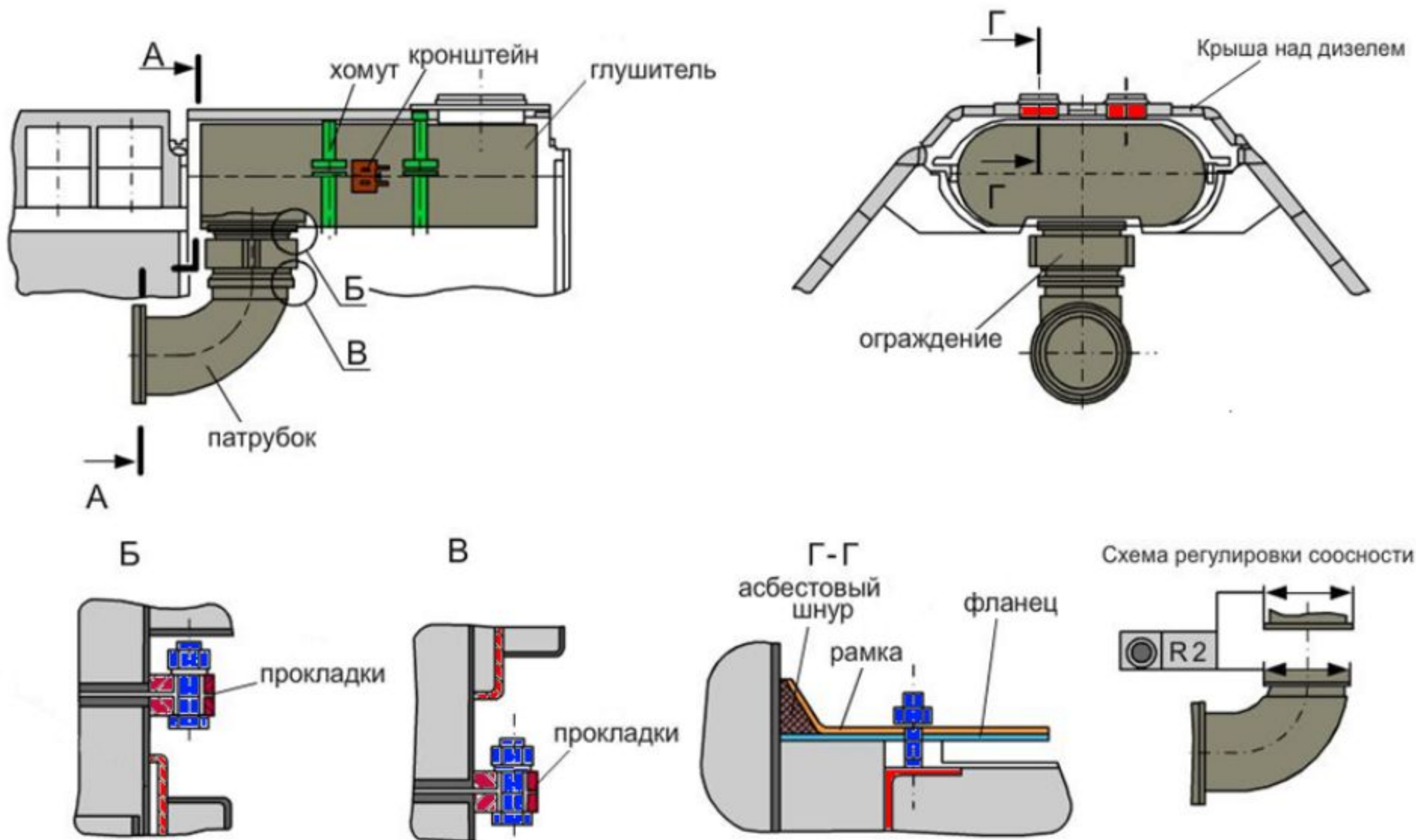
Установка мотор-вентиляторов воздухоочистителя дизеля



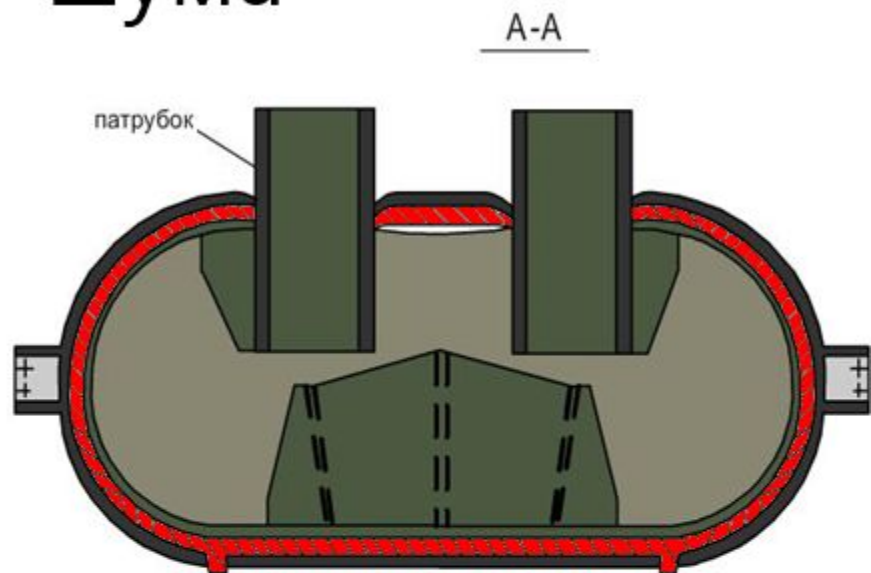
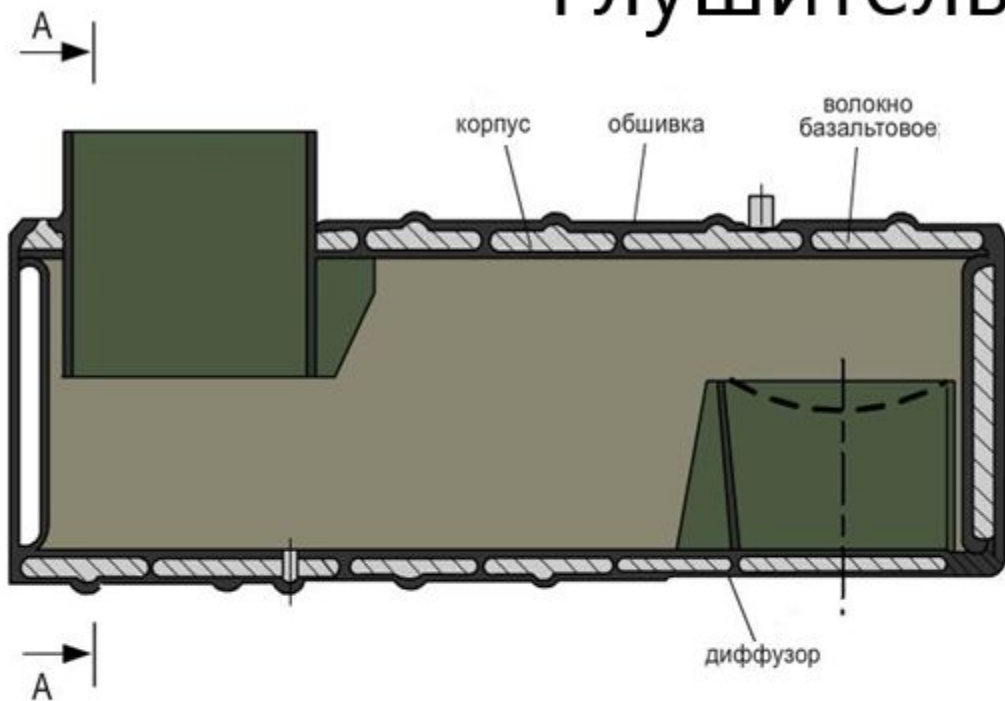
Воздухоочиститель дизеля



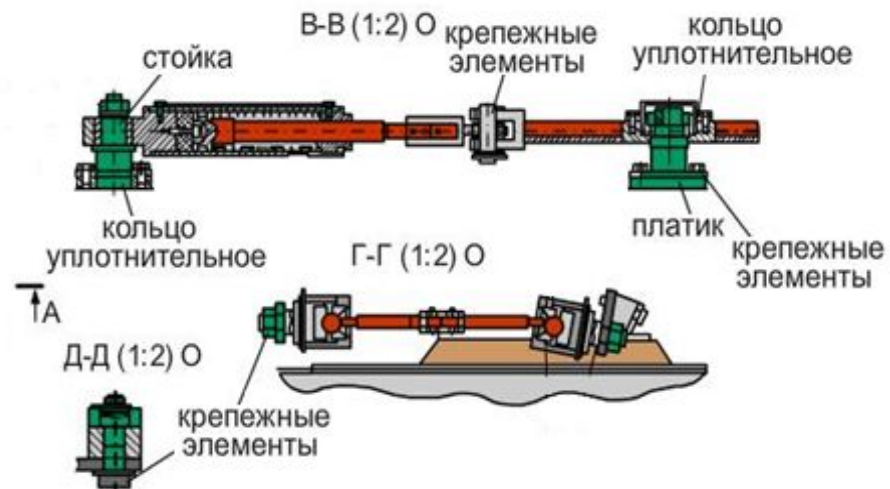
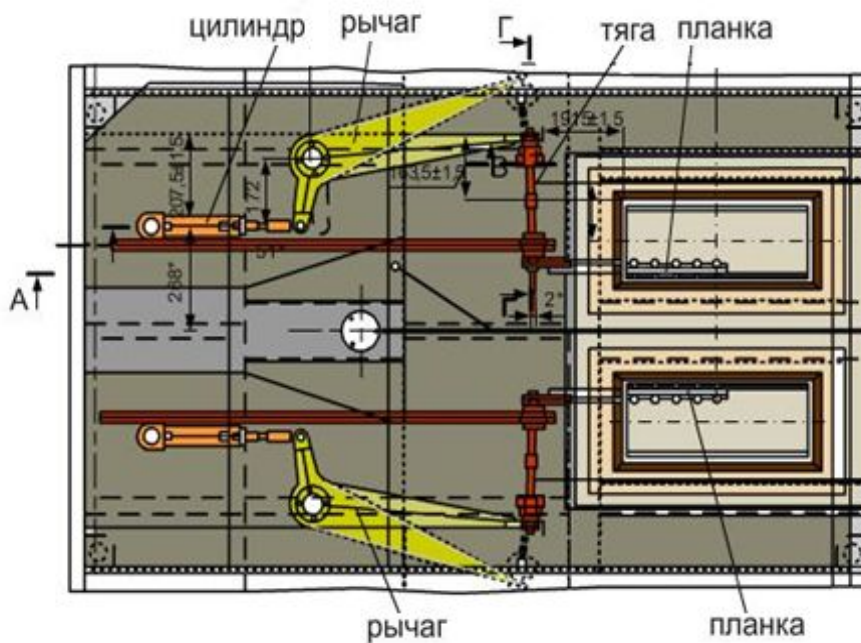
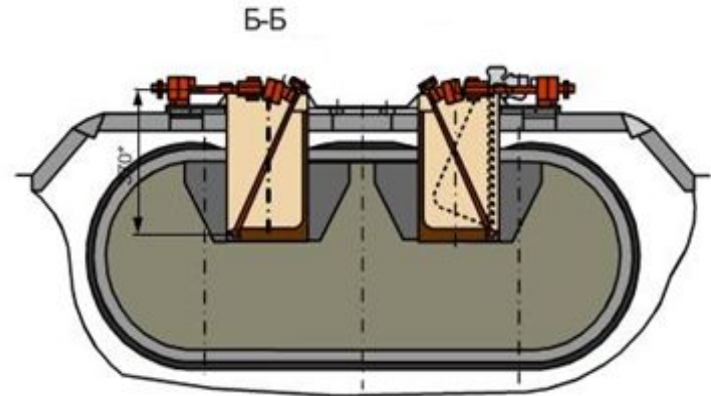
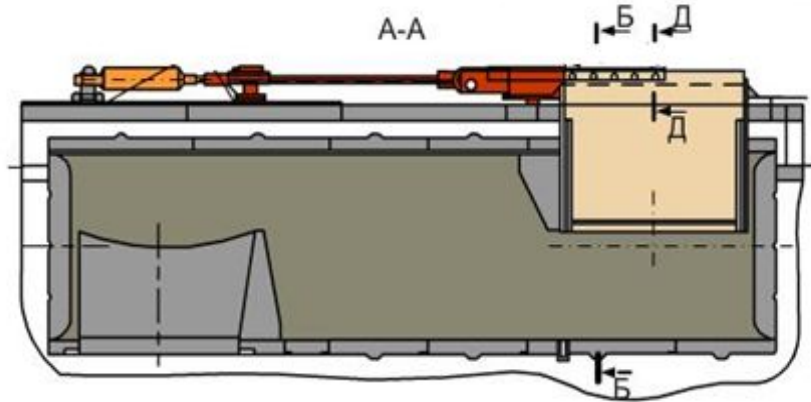
Установка глушителя выхлопа дизеля



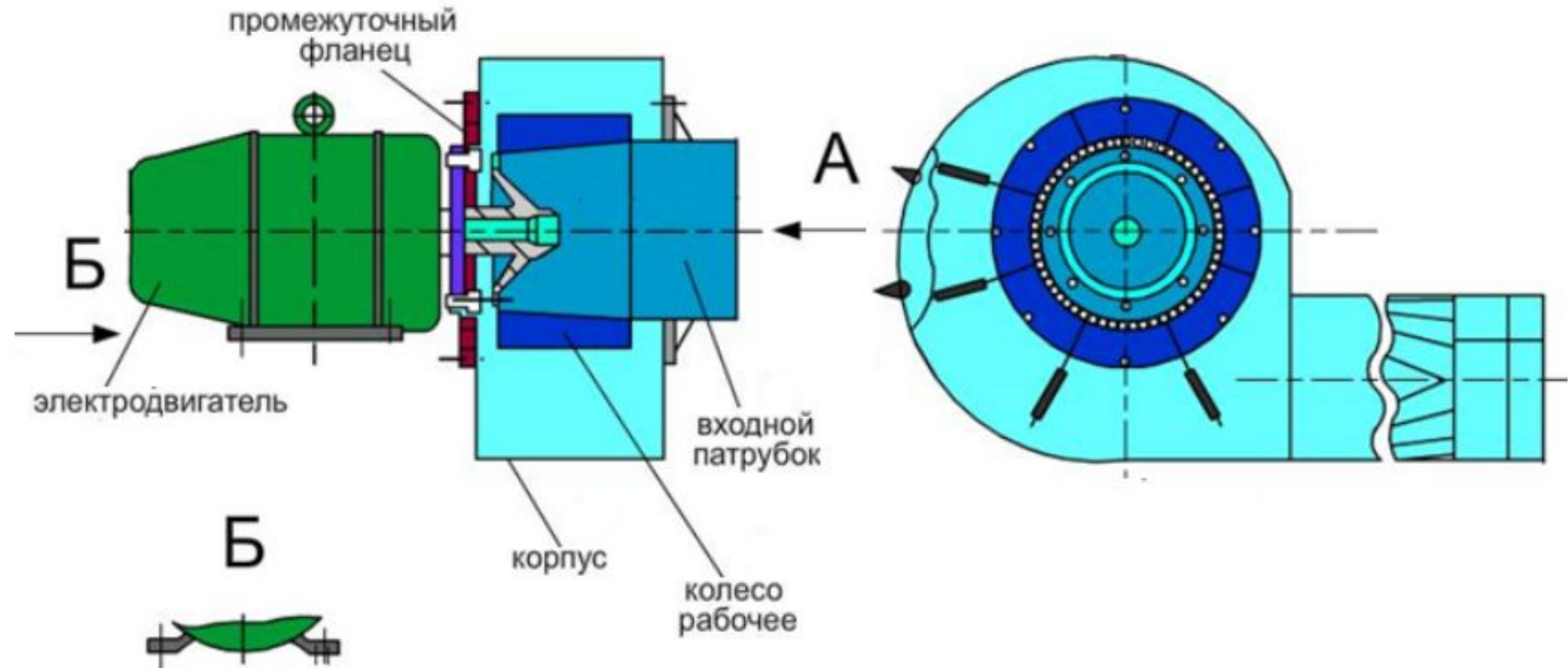
Глушитель шума



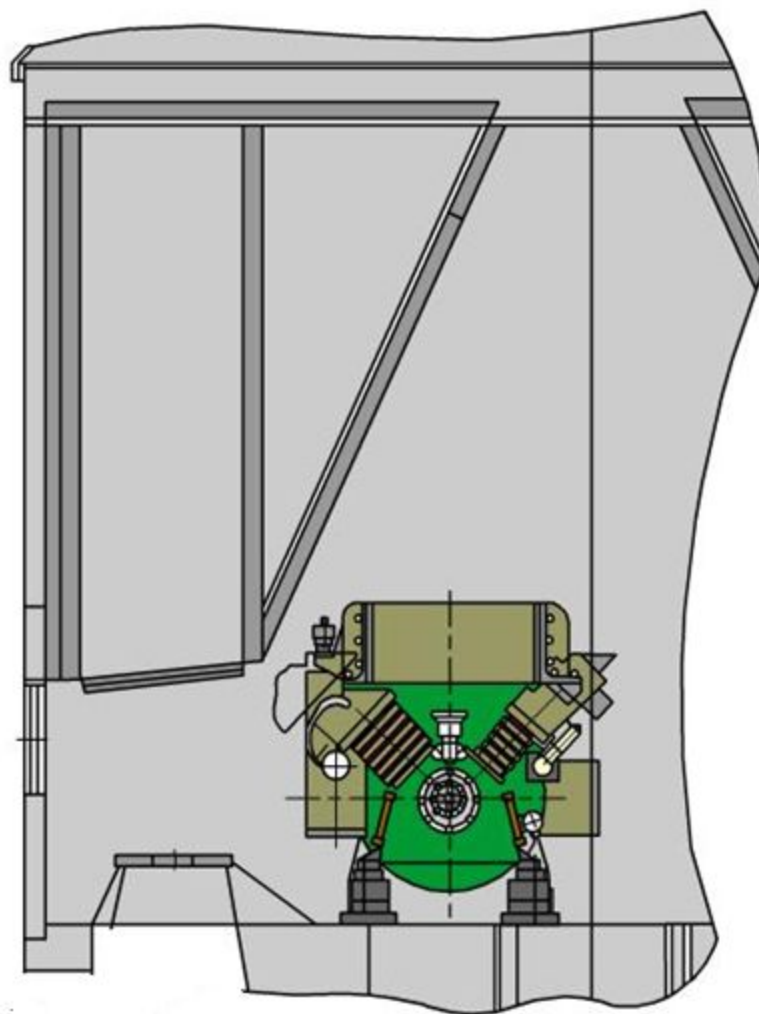
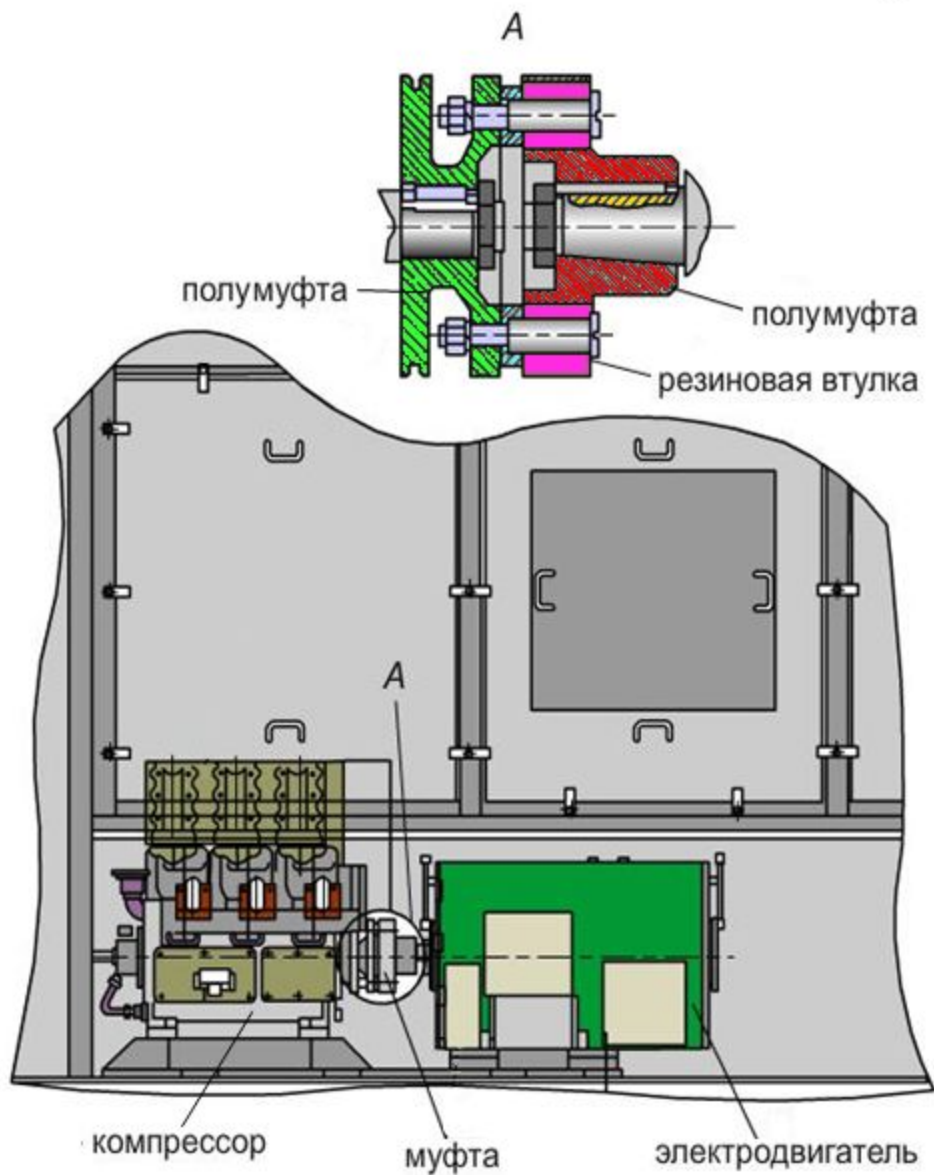
Установка устройства дымоудаления



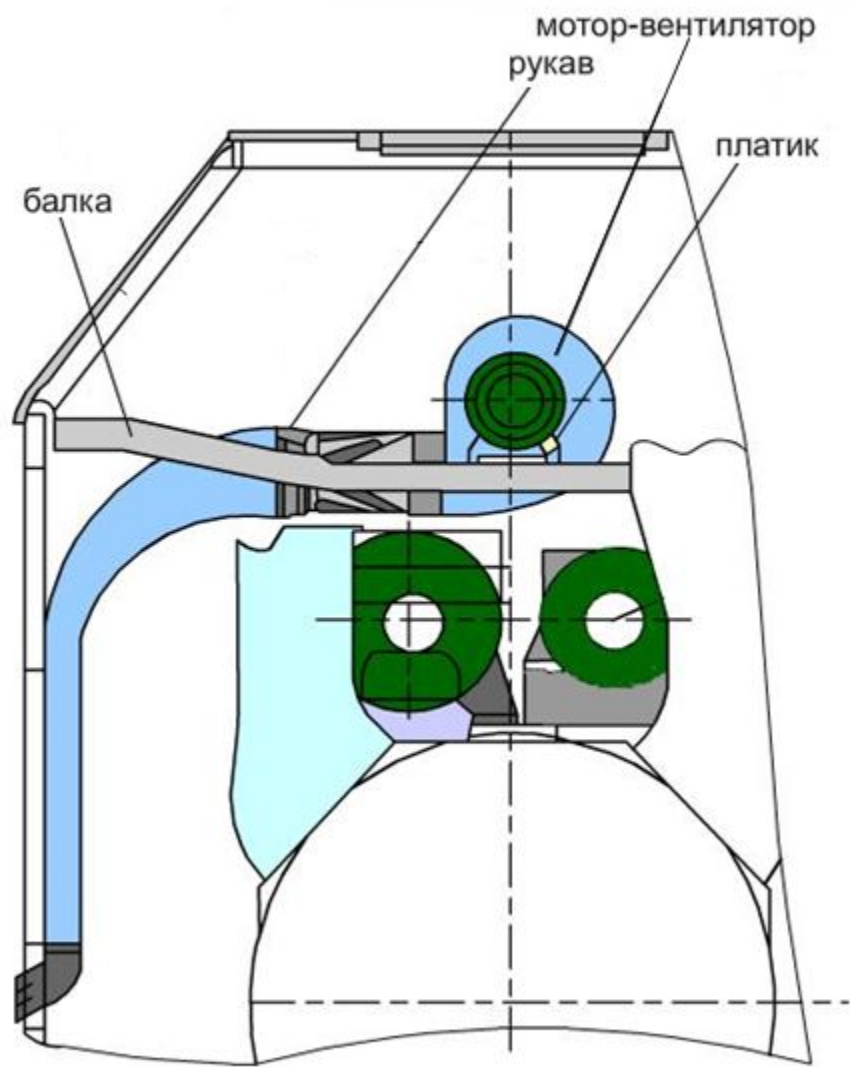
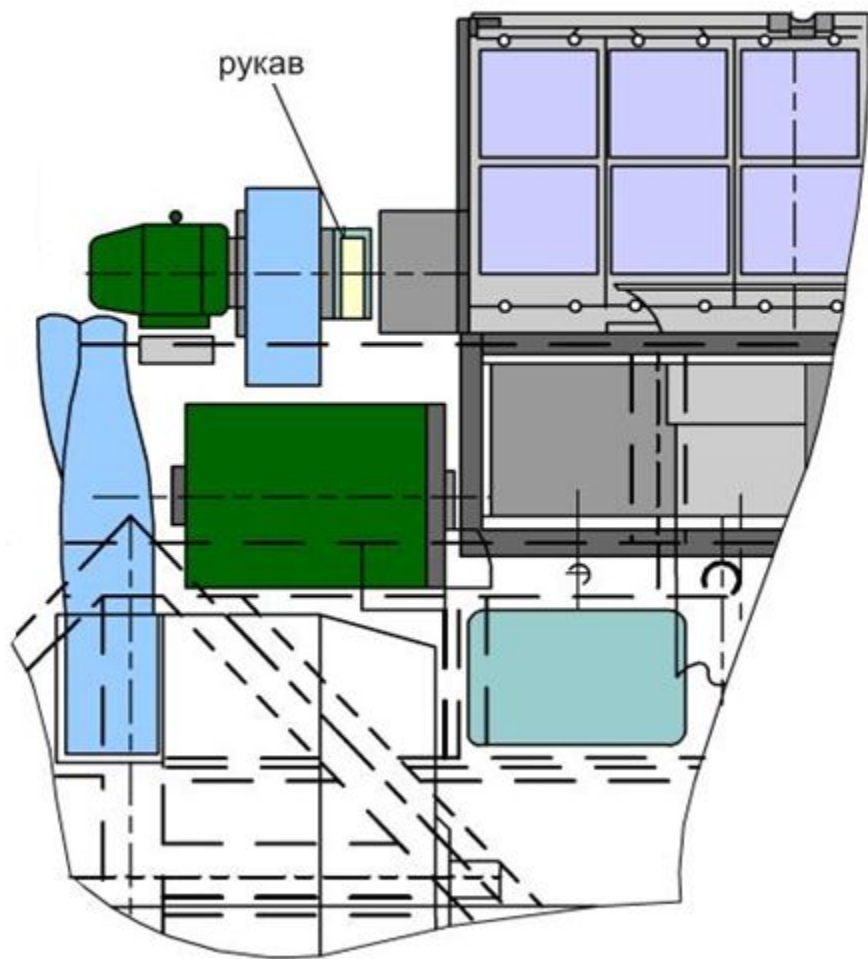
Мотор-вентилятор воздухоочистителя ЦВС



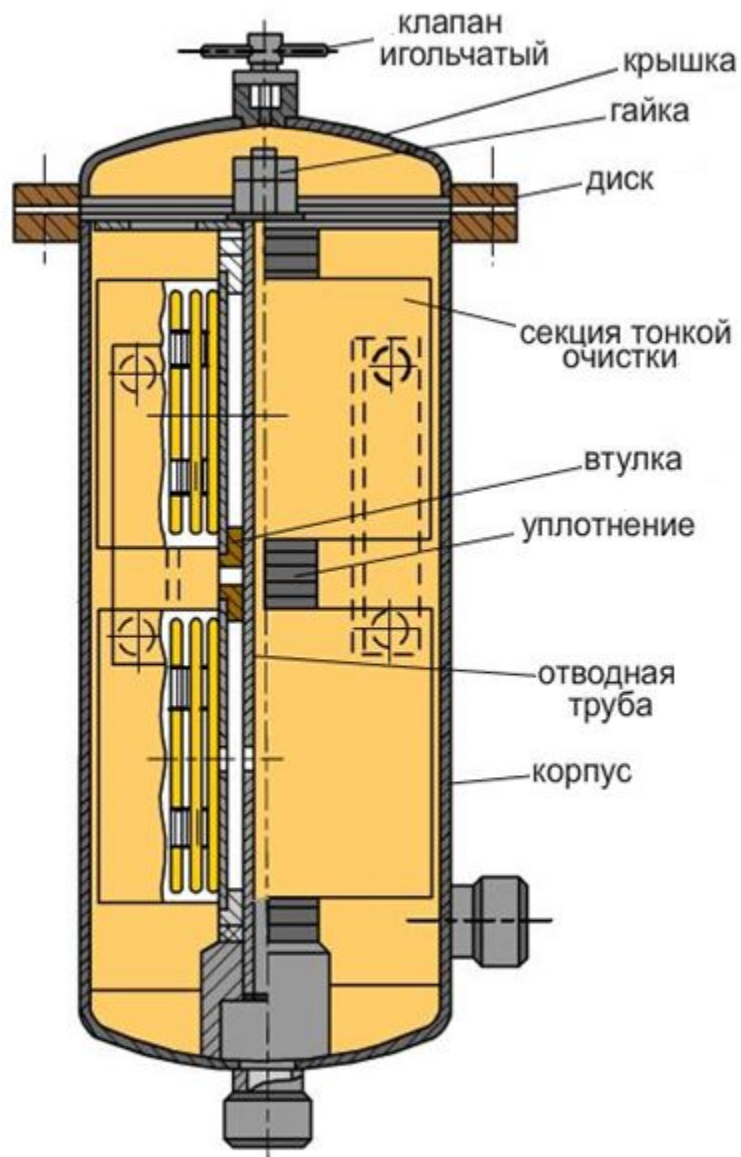
Компрессор



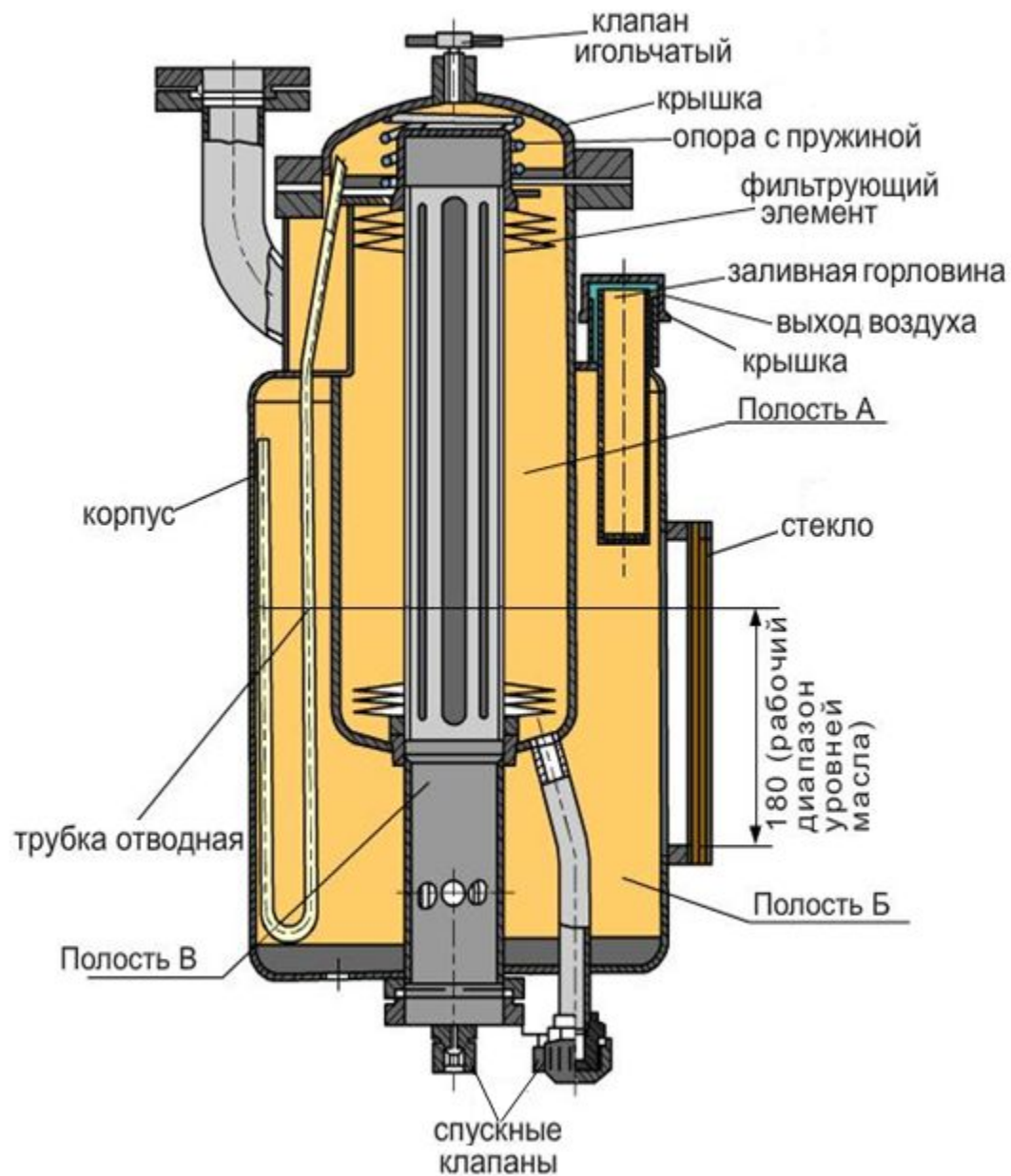
Установка мотор-вентилятора воздухоочистителя ЦВС



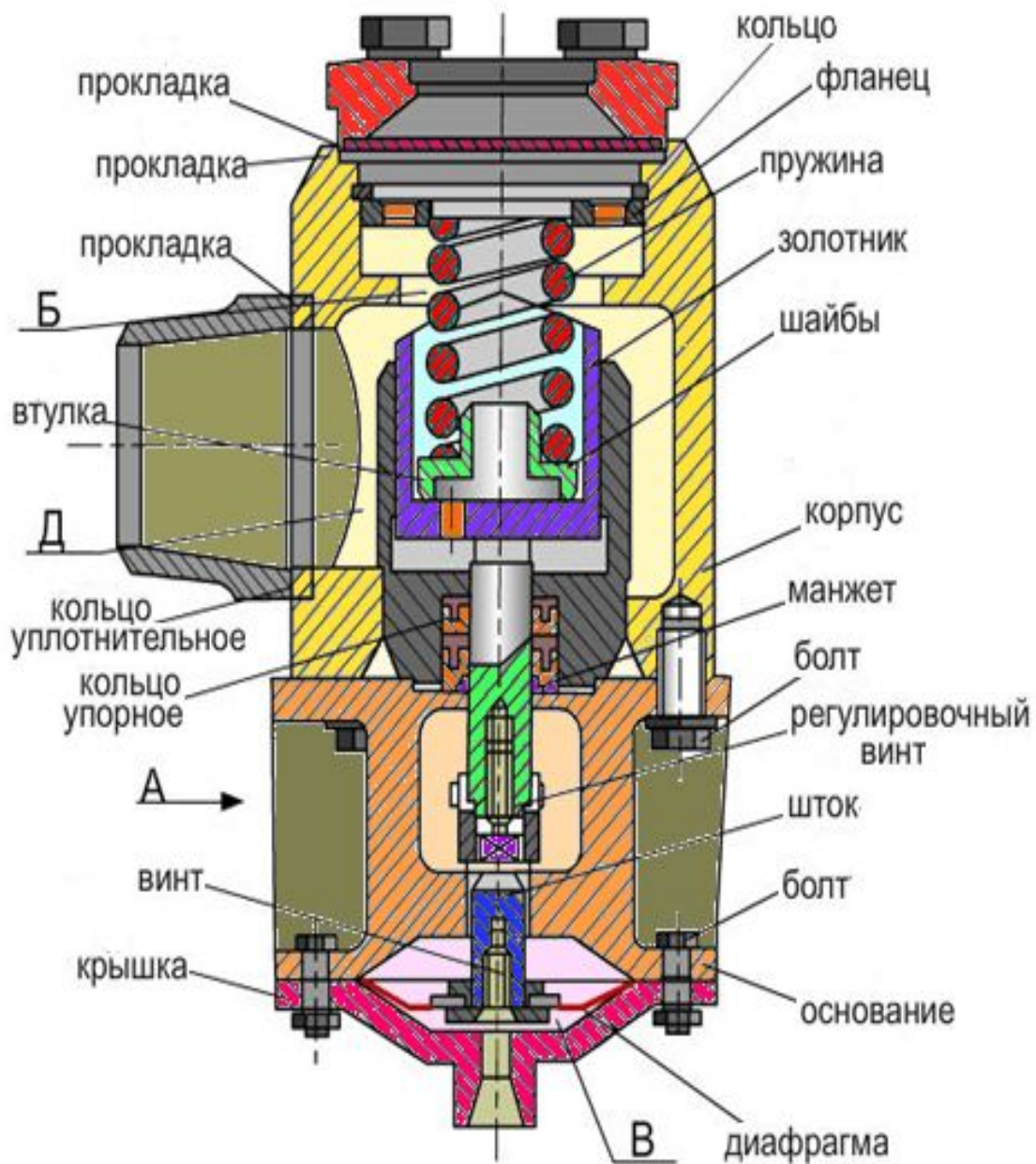
Фильтр тонкой очистки масла



Бак-фильтр



Клапан перепускной



Вид А

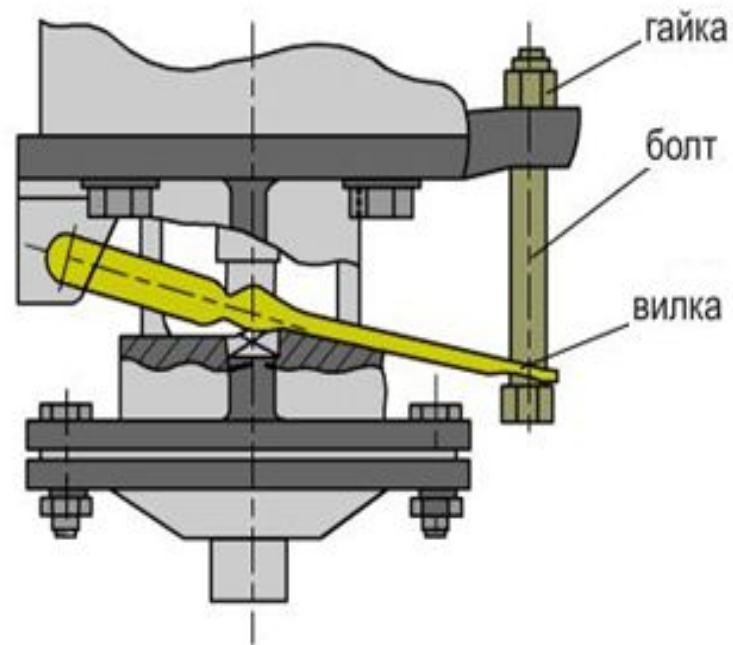
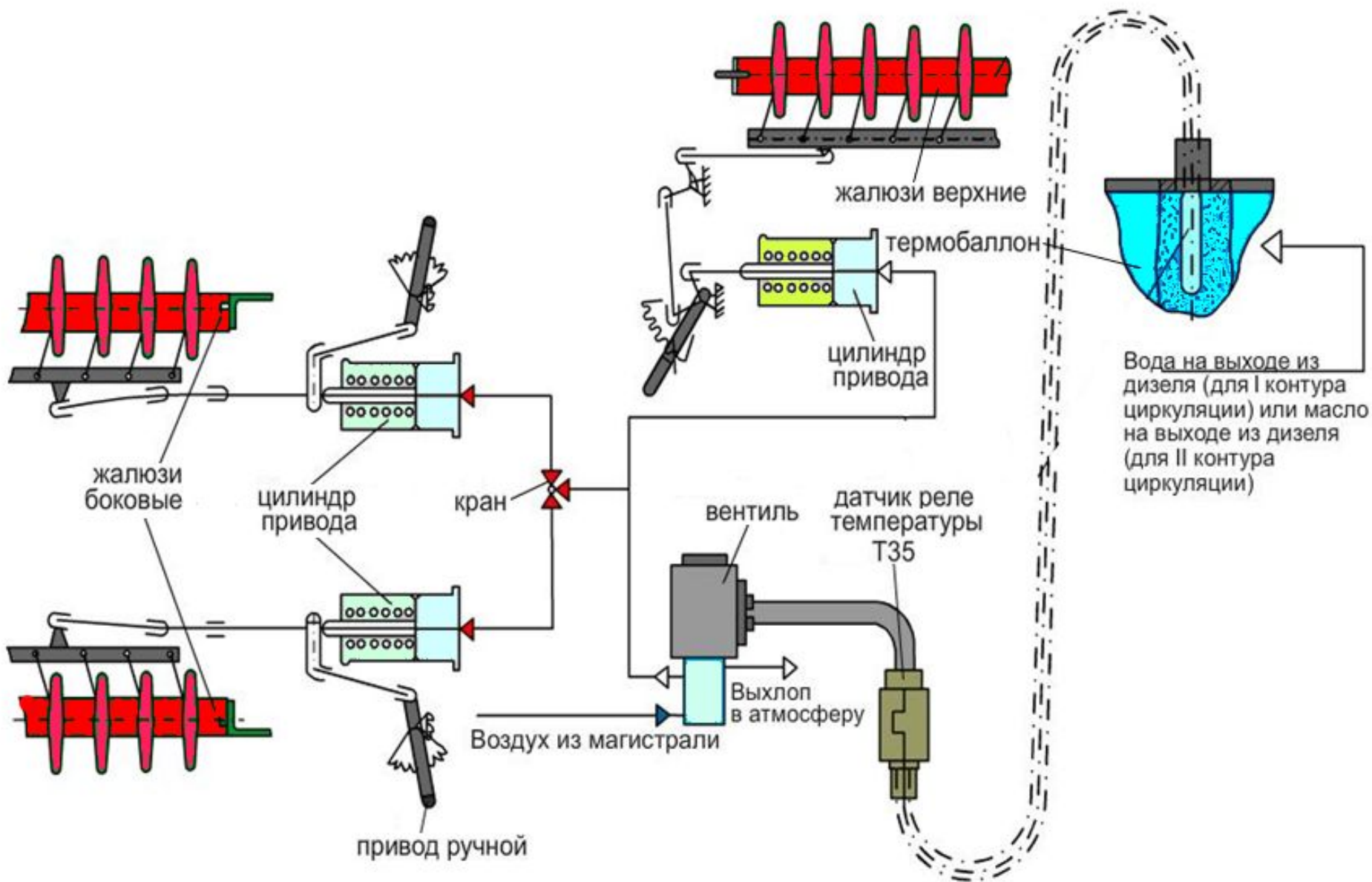
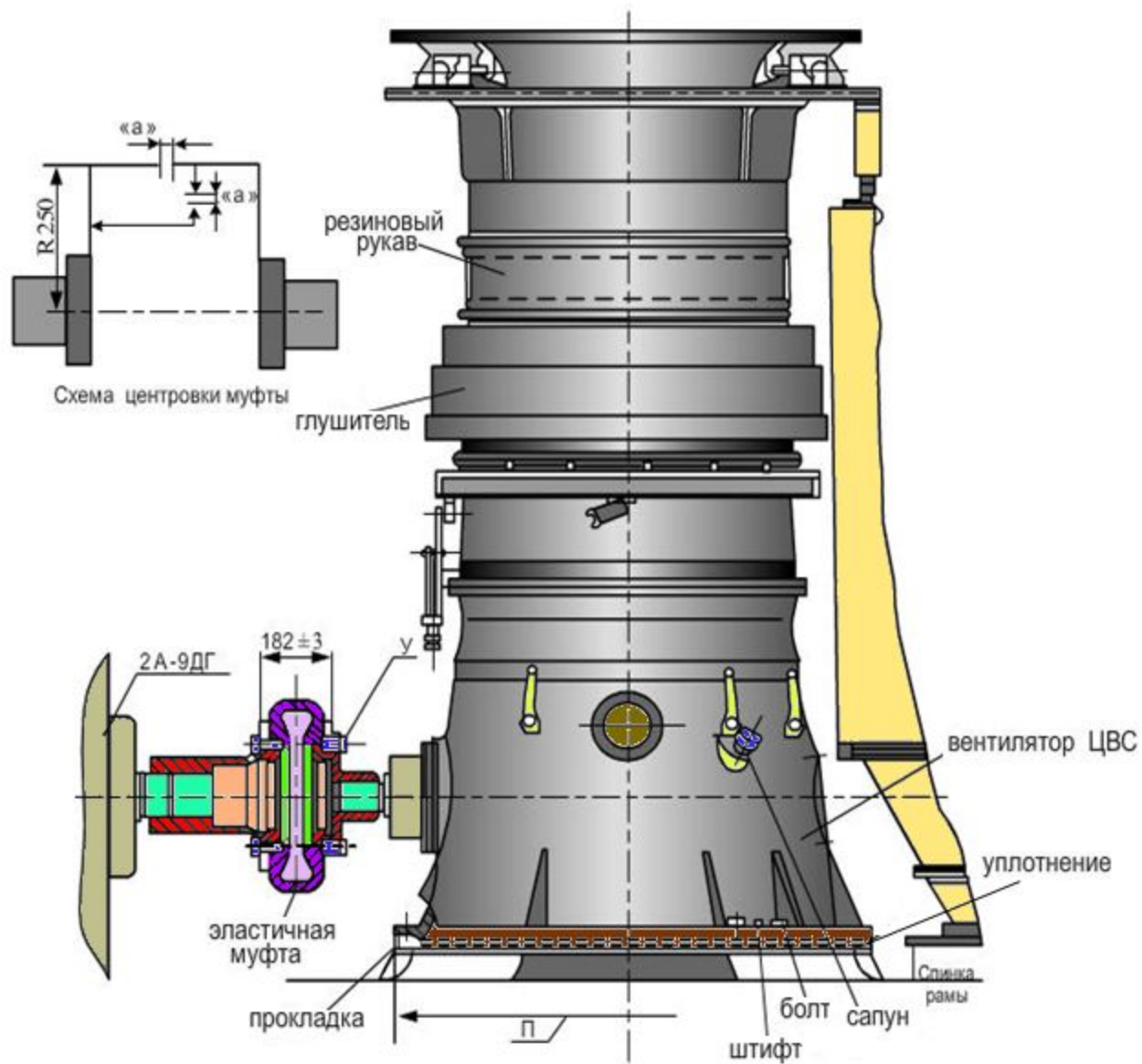


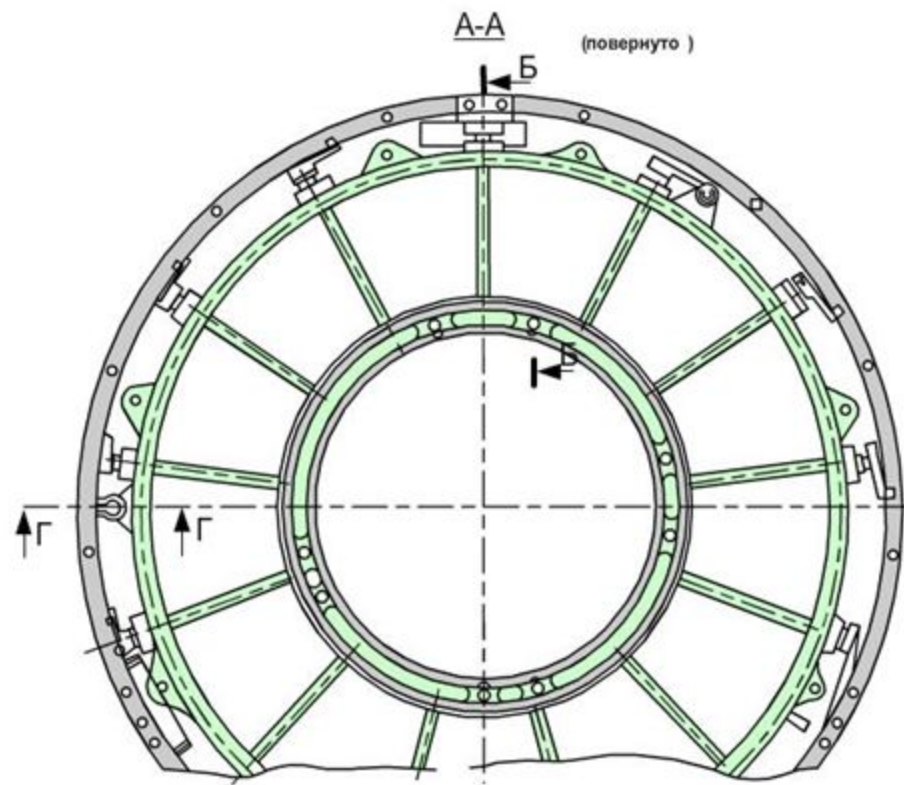
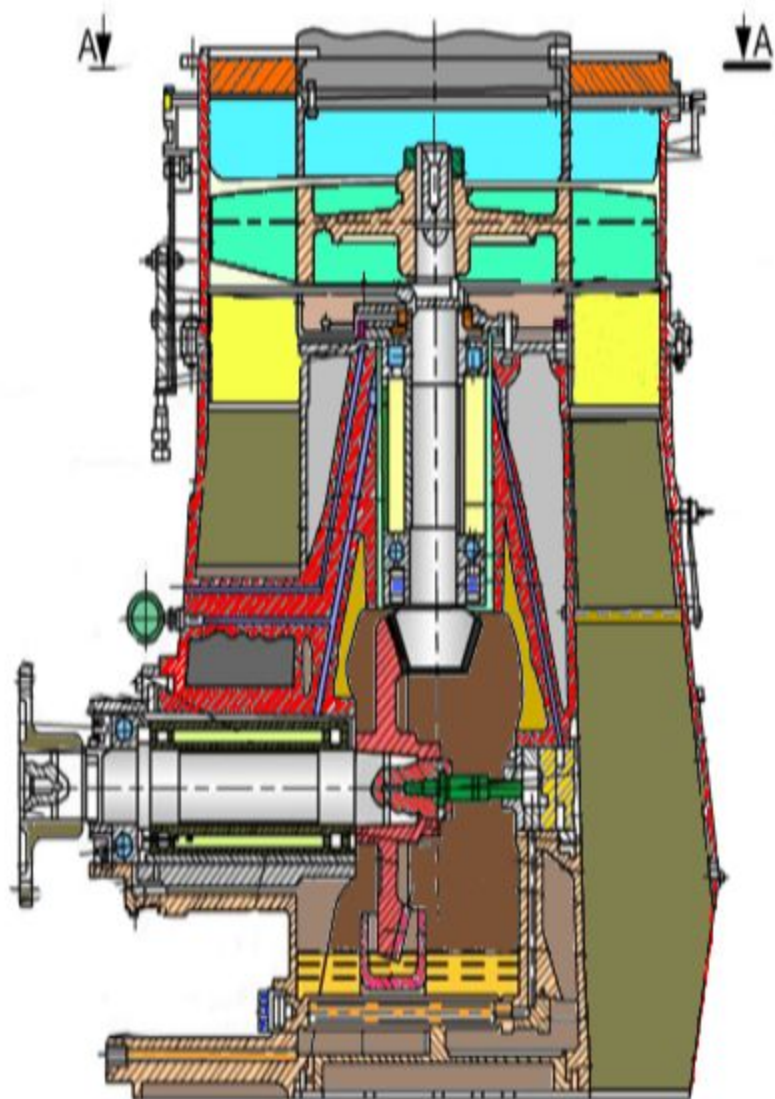
Схема принципиальная автоматической работы жалюзи



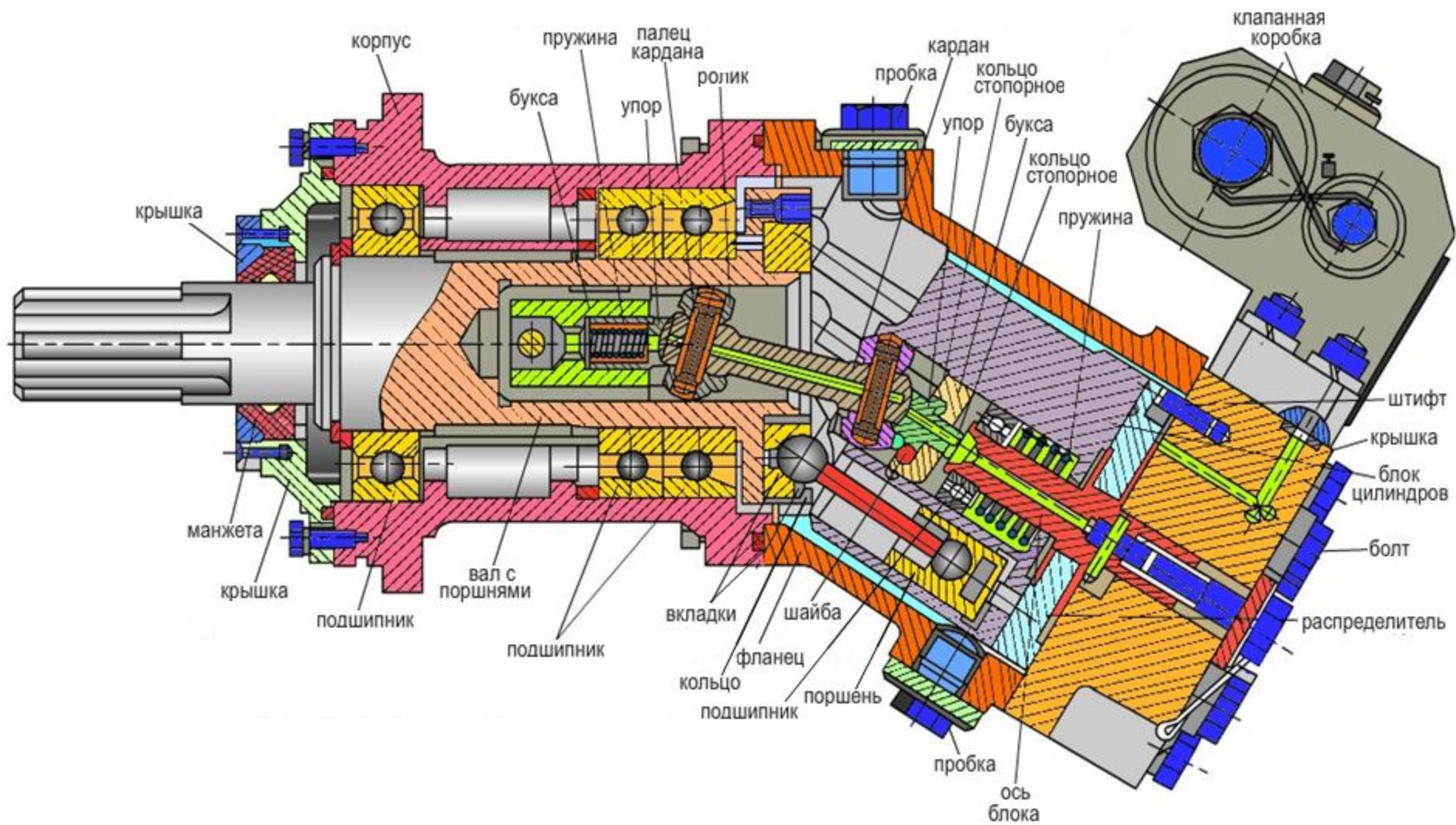
Установка вентилятора ЦВС



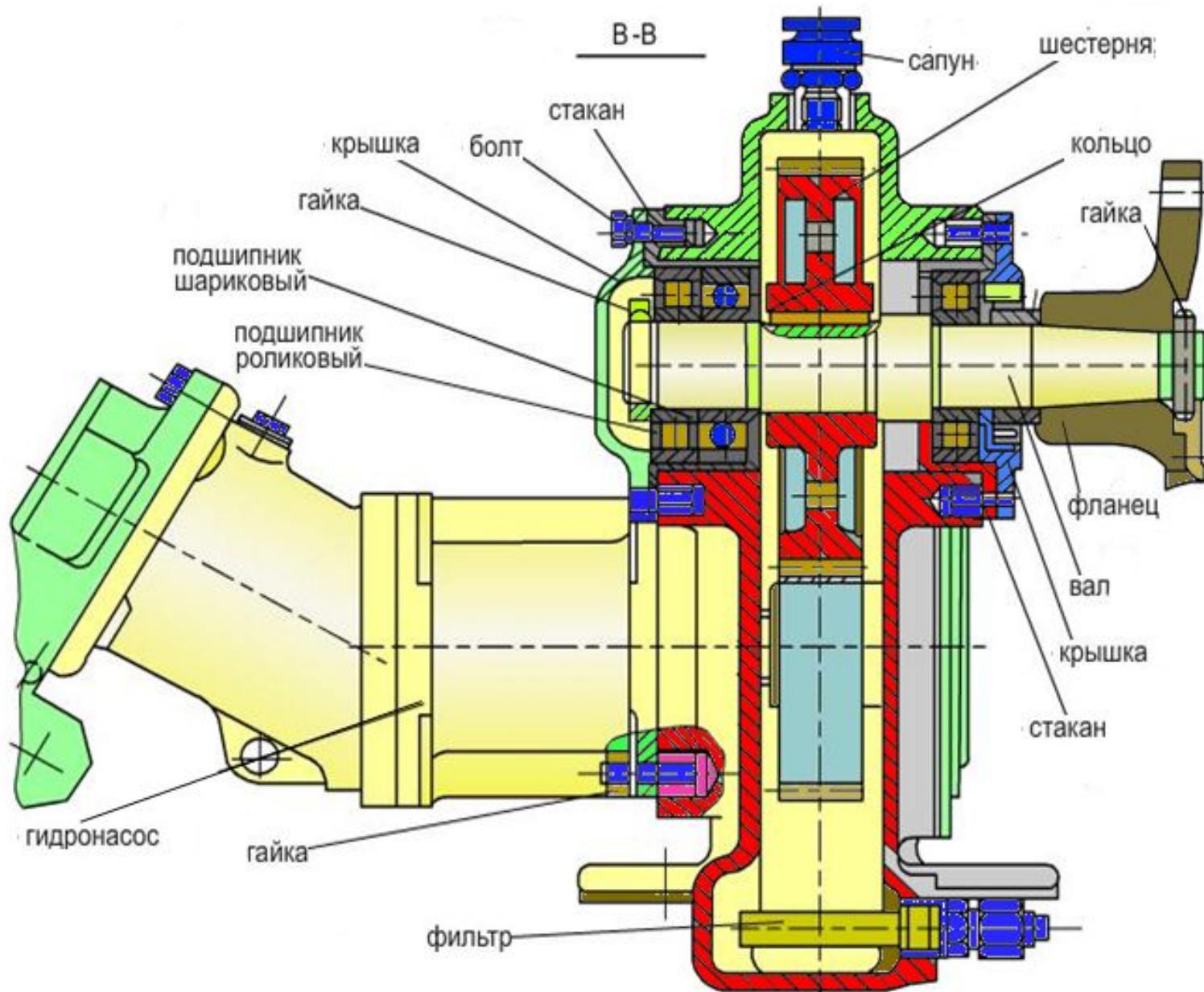
Вентилятор ЦВС



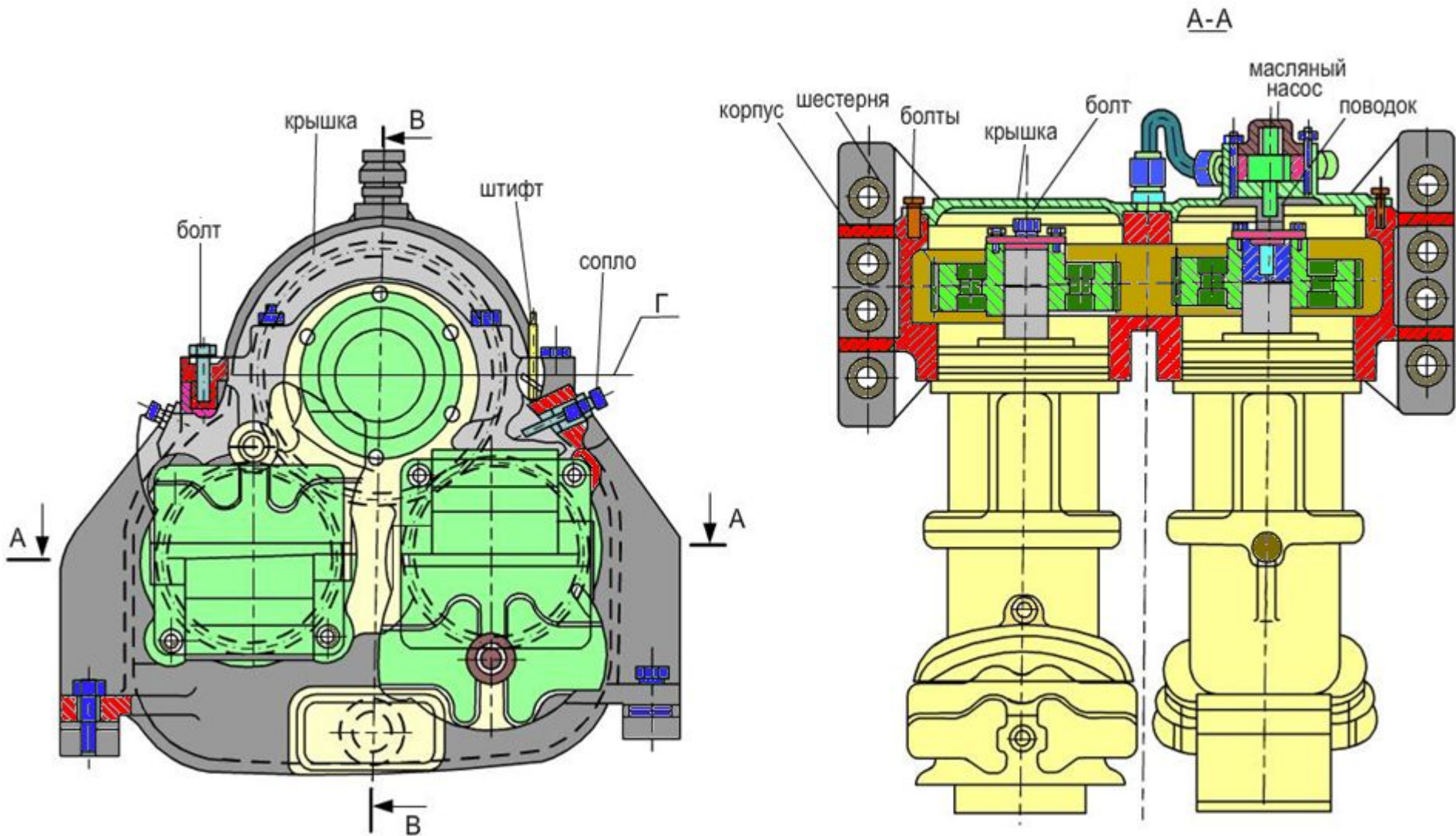
Гидромотор



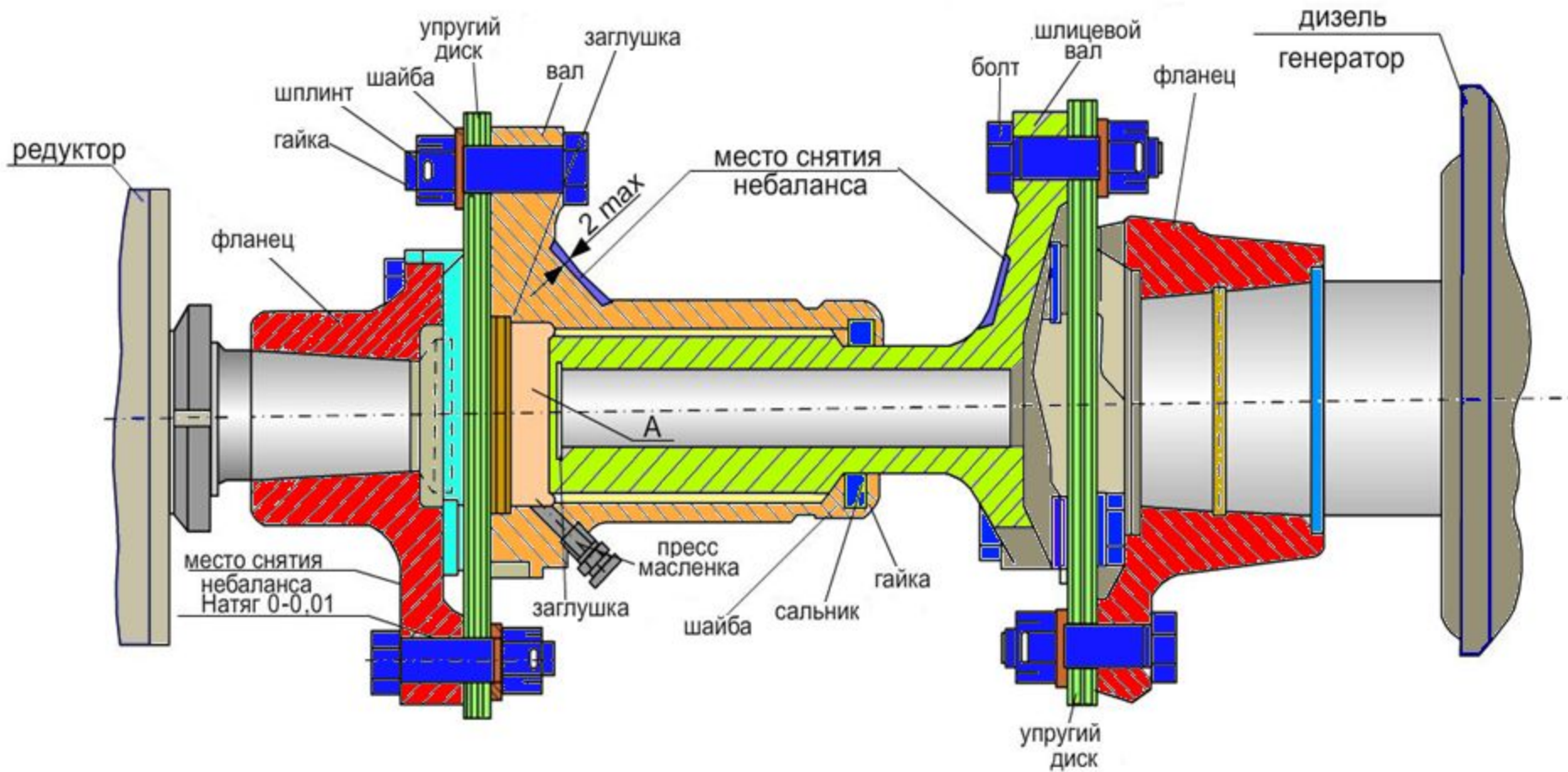
Редуктор гидронасосов



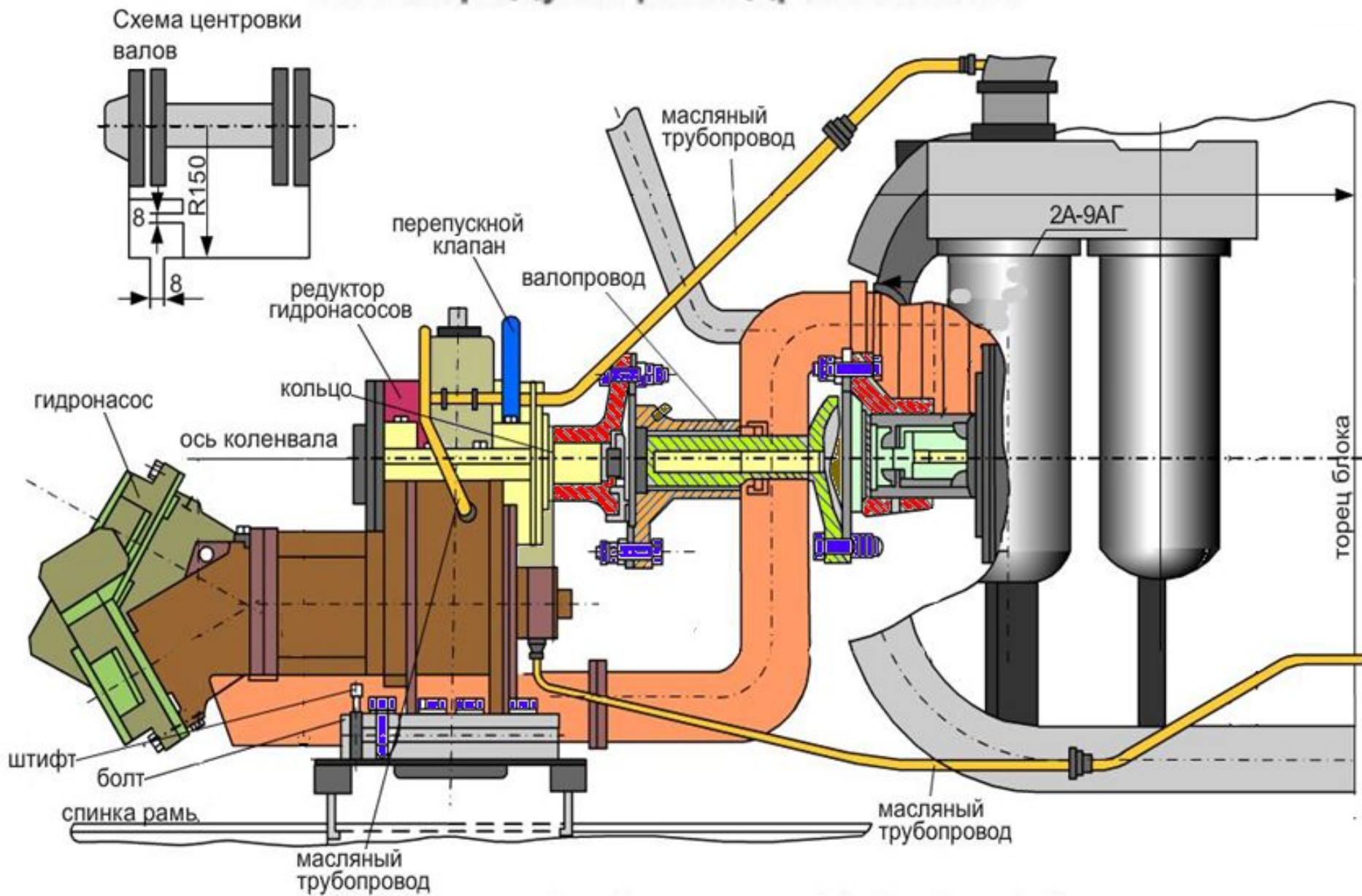
Редуктор гидронасосов



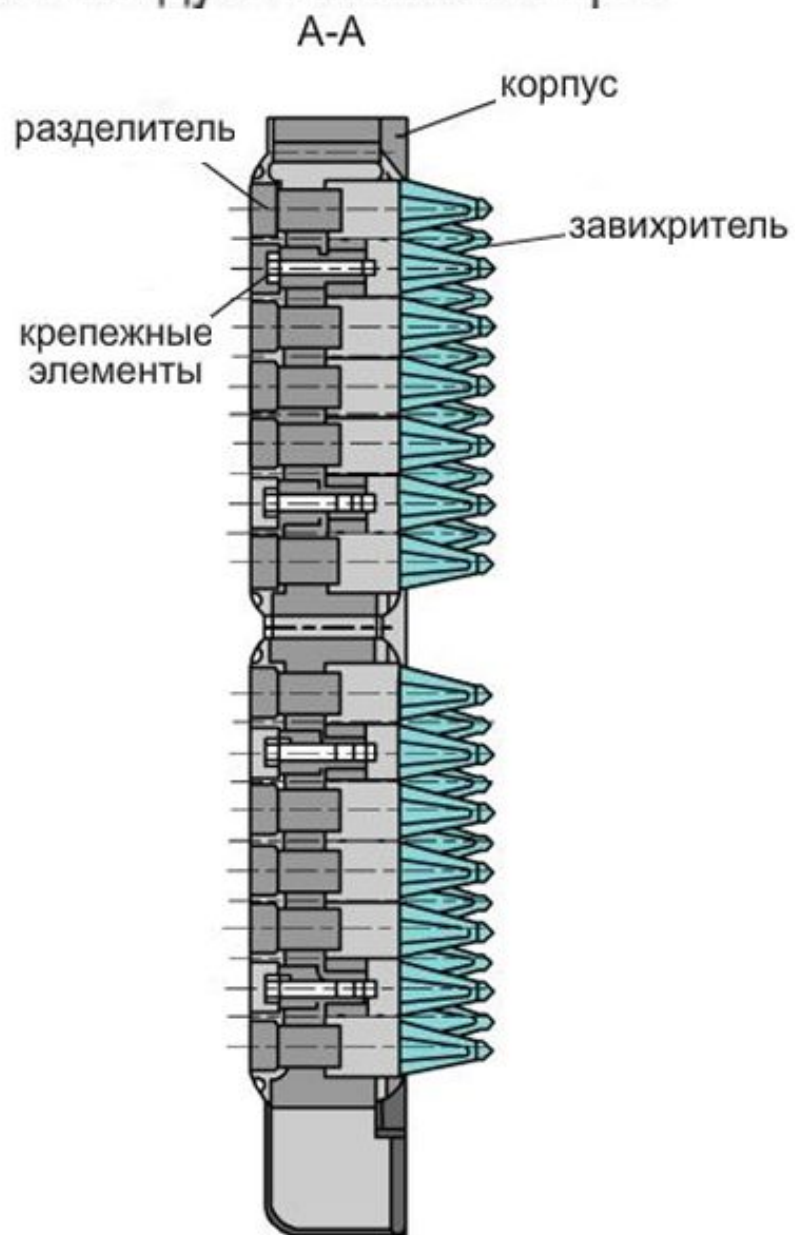
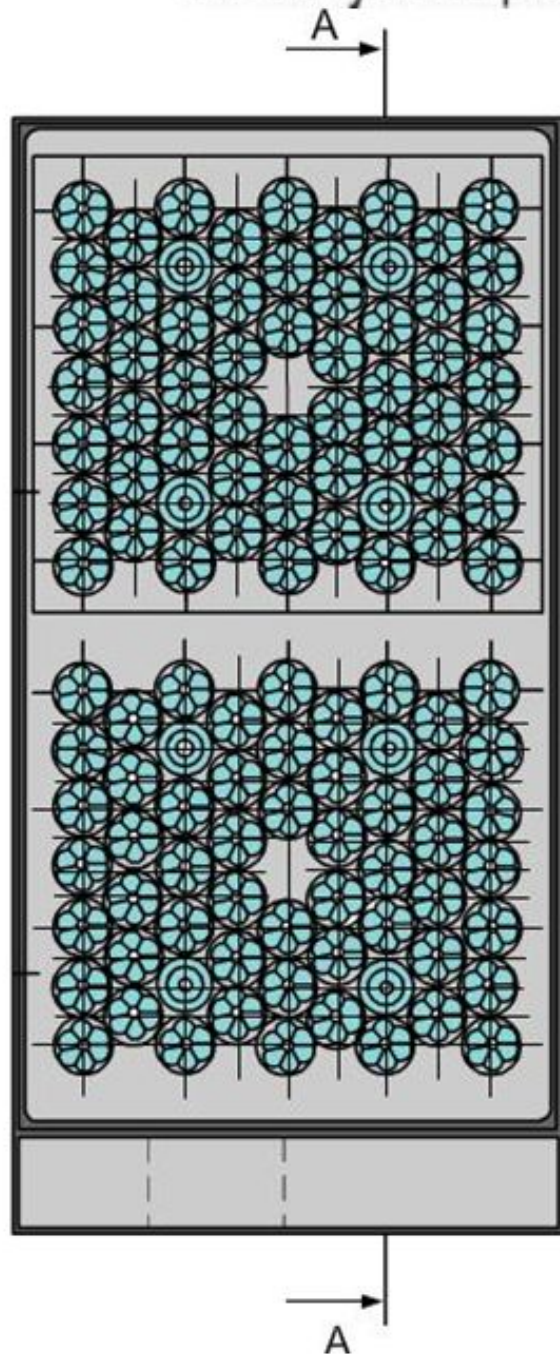
Валопровод



Установка редуктора гидронасосов



Блок мультициклонов воздухоочистителя ЦВС



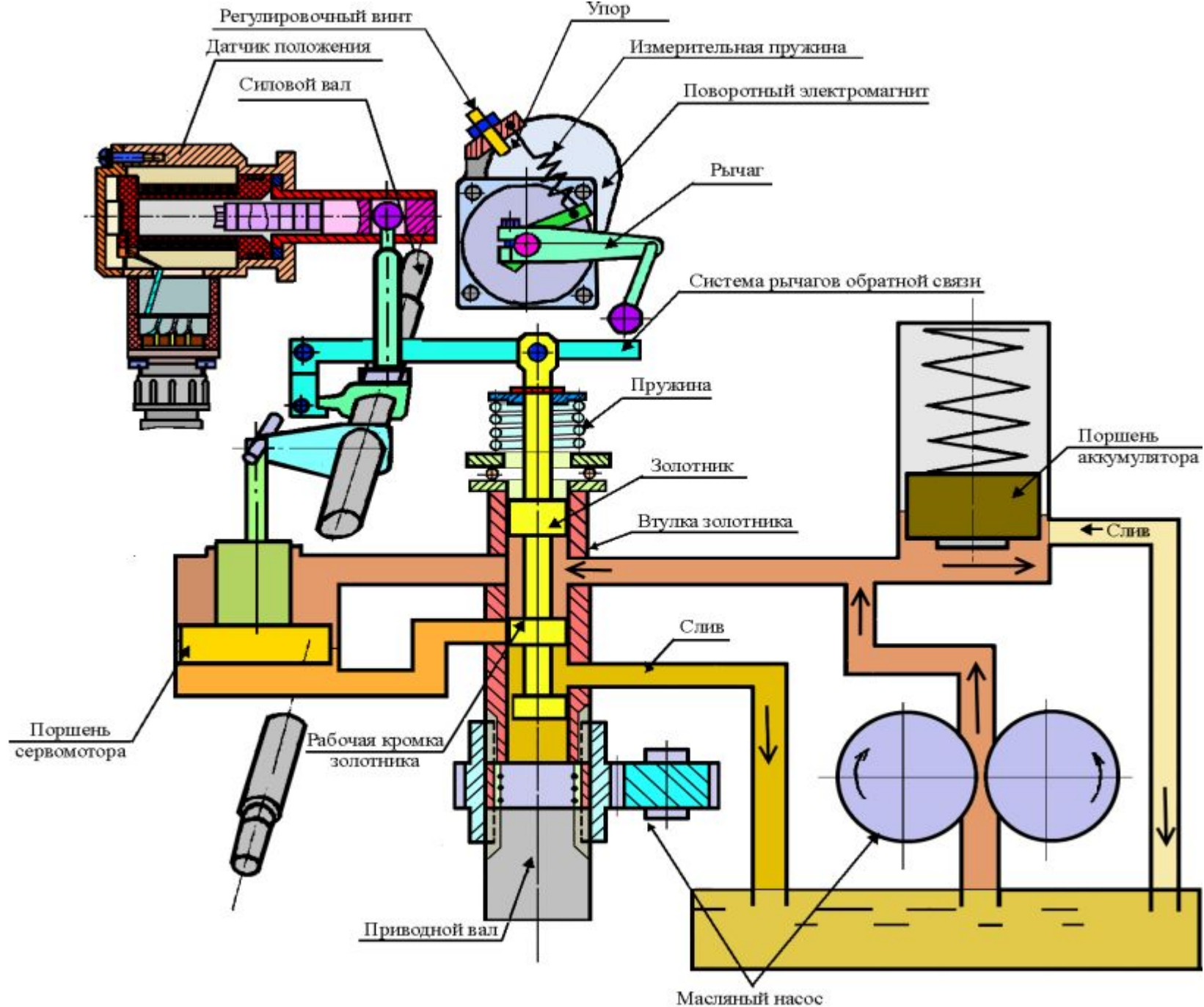
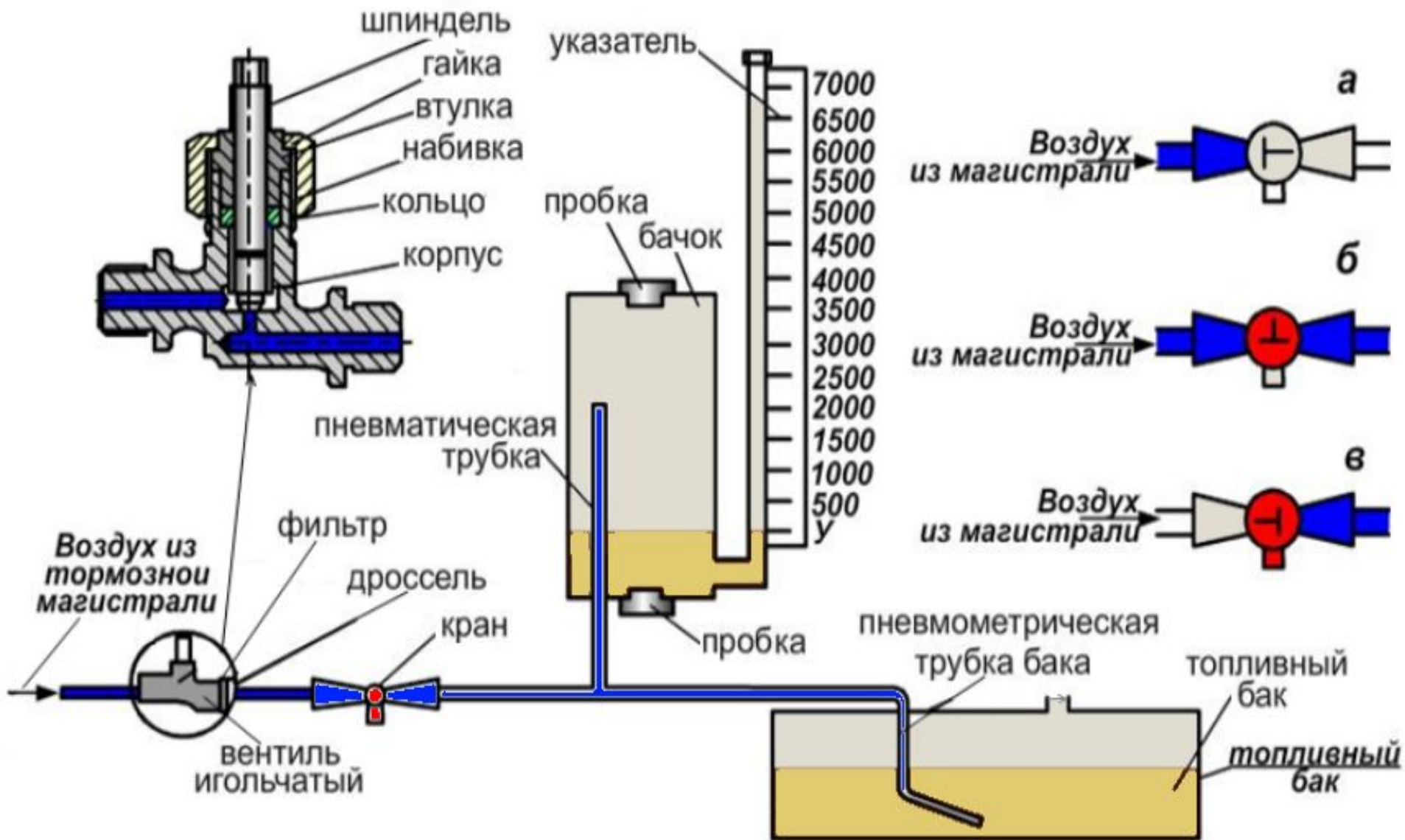
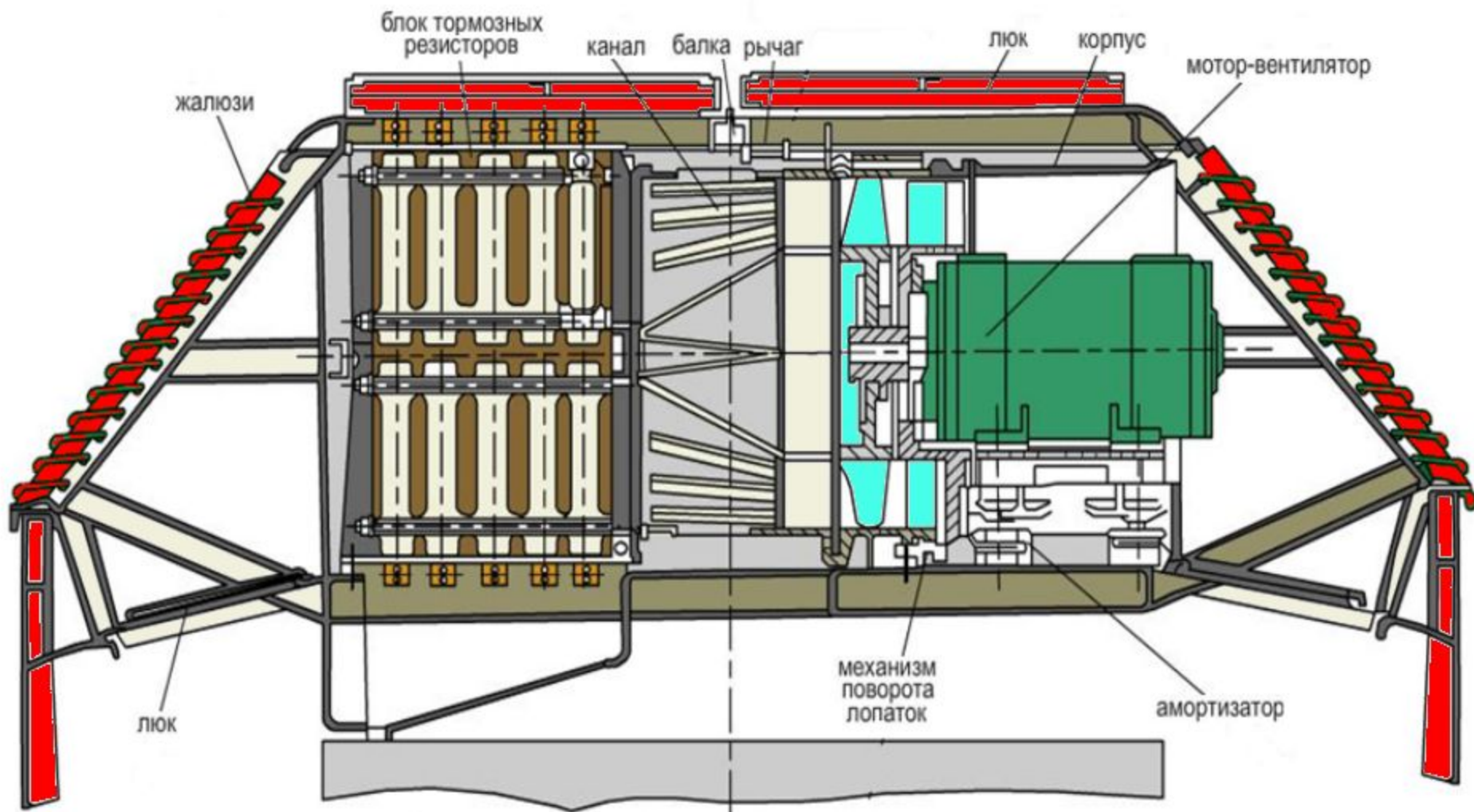


Схема исполнительного устройства ЭГУ104

Топливомер



Блок электрического тормоза



Муфта эластичная

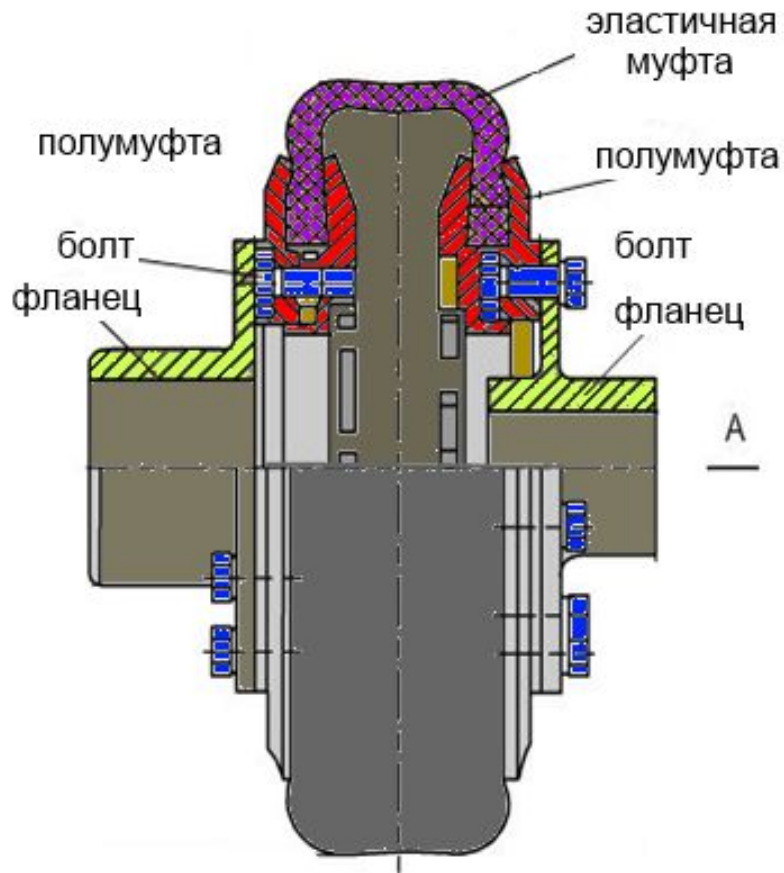
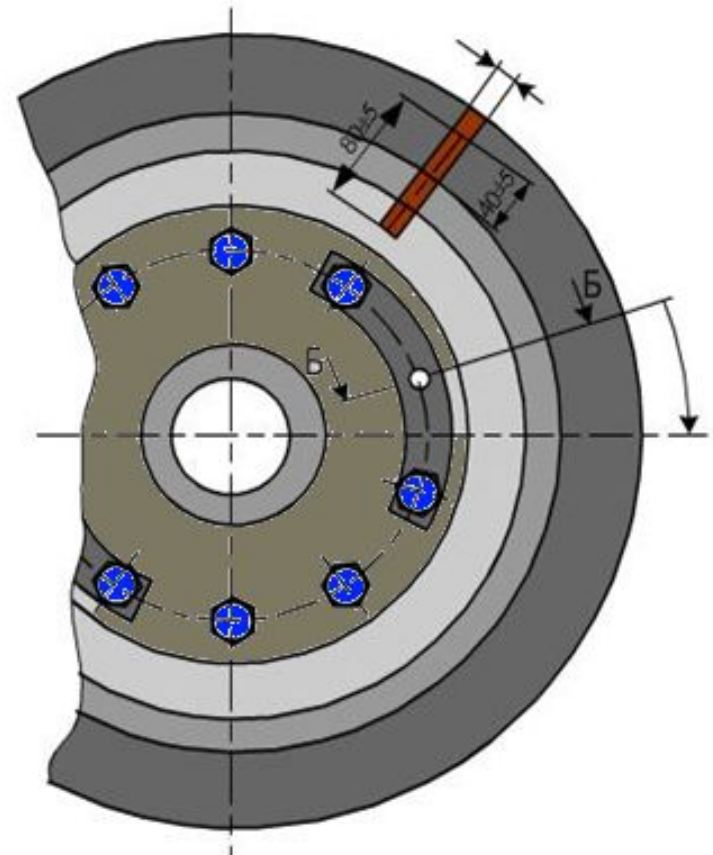
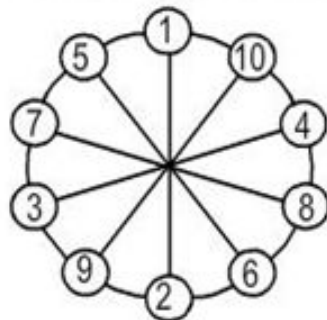


Схема затяжки болтов



Преобразователь температуры ДТМ

