

*Технология ремонта коробки
переключения
передач
автомобиля КамАЗ-5320*

Выполнил: Сайдалиев Назим

Гр. АМ-09-14-2

Проверил: Плешаков В.Г.

Цели и задачи

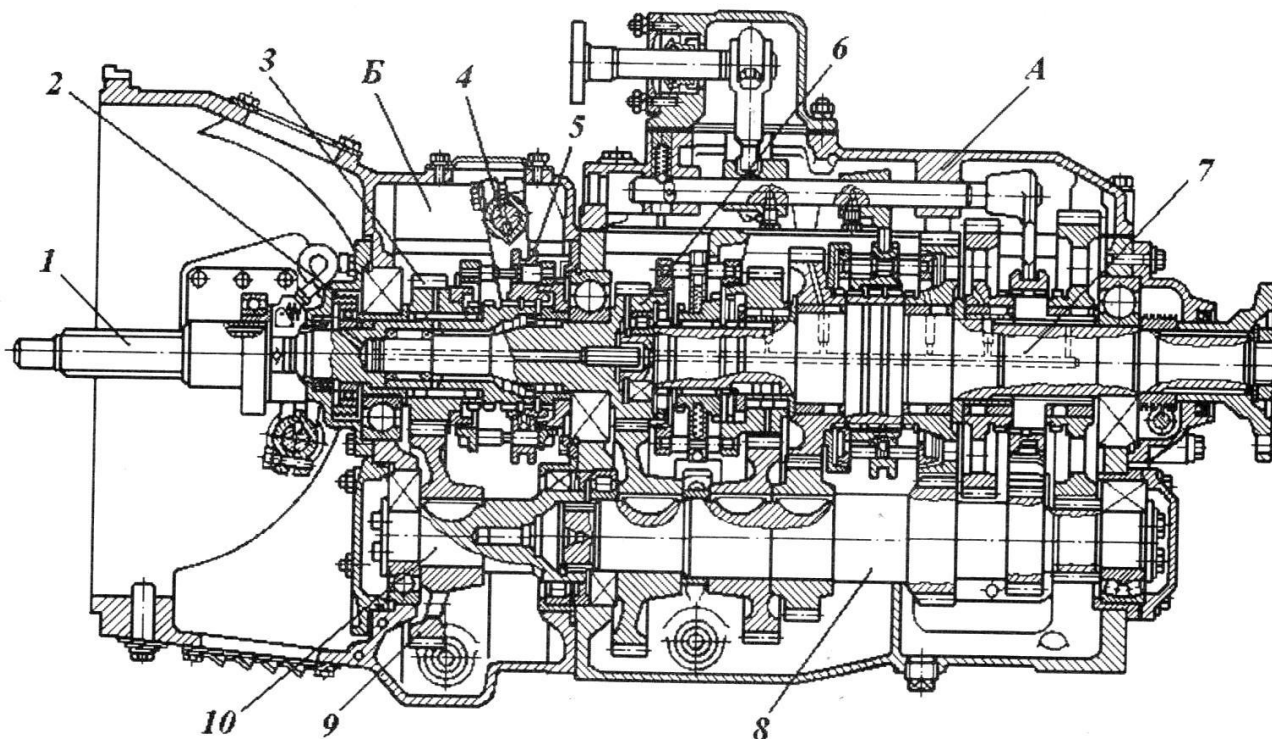
- *Актуальность выбора темы экзаменационной работы обусловлена тем, что применение делителя передач улучшает тягово-экономические качества автомобиля, облегчает управление автомобилем, так как при его использовании уменьшается частота переключения передач рычагом переключения.*
- *Целью экзаменационной работы является обобщение особенностей технического обслуживания и ремонта коробки передач автомобиля КамАЗ - 5320.*
- *Для достижения этой цели были поставлены следующие задачи:*
 - *показать устройство и принцип действия коробки передач;*
 - *рассмотреть техническое обслуживание и технологию ремонта, а также основные неисправности и способы их устранения;*
 - *рассчитать себестоимость замены сальника.*
 - *обосновать необходимость применения техники безопасности при техническом обслуживании и ремонте.*

Назначение коробки передач

- *Коробка передач (КП) служит для изменения сил тяги на ведущих колесах, скорости и направления движения автомобиля. При трогании автомобиля с места и движении на подъем с грузом сила тяги на ведущих колесах должна быть больше, чем во время движения по горизонтальному участку дороги. Действие КП основано на том, что вращение от коленчатого вала двигателя передается на ведущие колеса через подобранные пары шестерен с разными передаточными числами.*

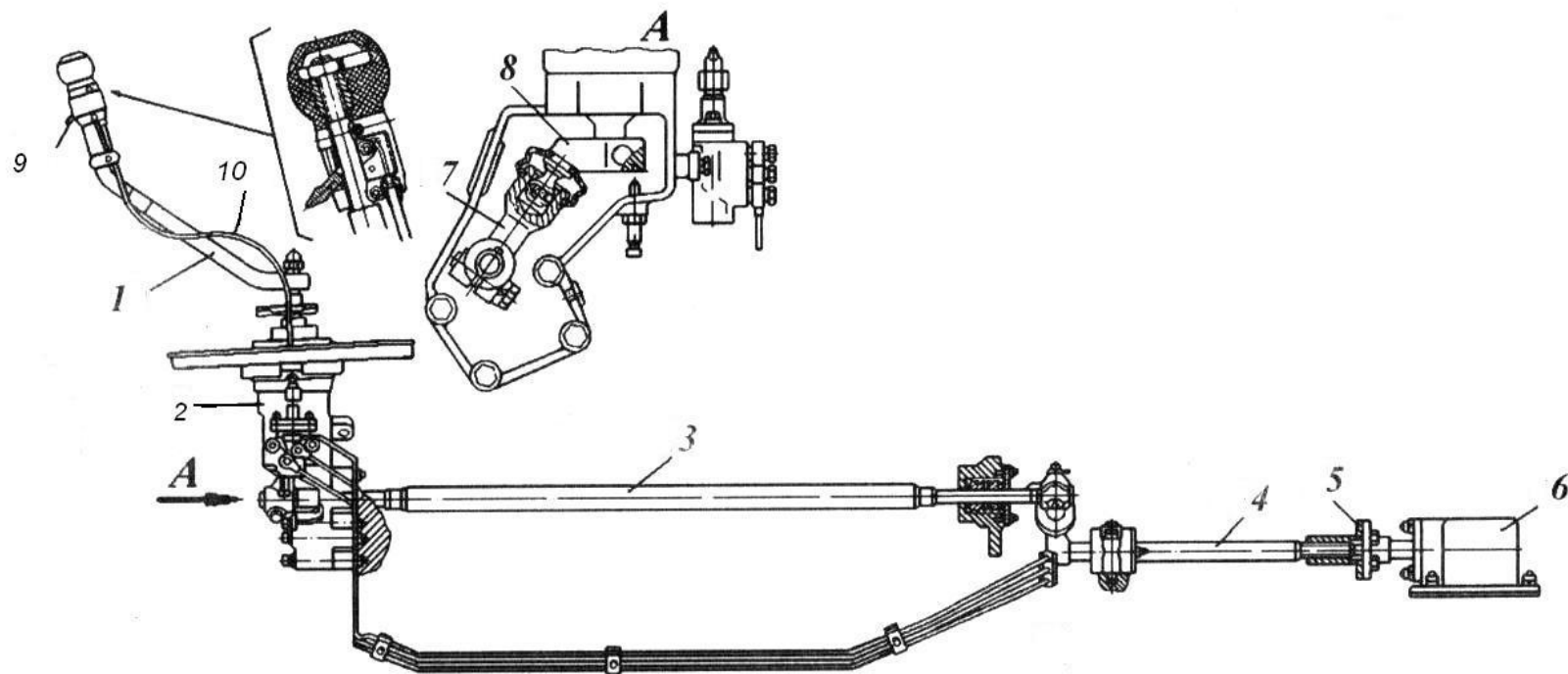
- *На автомобилях семейства КамАЗ, предназначенных для работы без прицепа, установлена пятиступенчатая коробка передач. Для автомобилей-тягачей, работающих с прицепами, к основной пятиступенчатой коробке добавляют передний редуктор – делитель, удваивающий число передач.*

Коробка передач



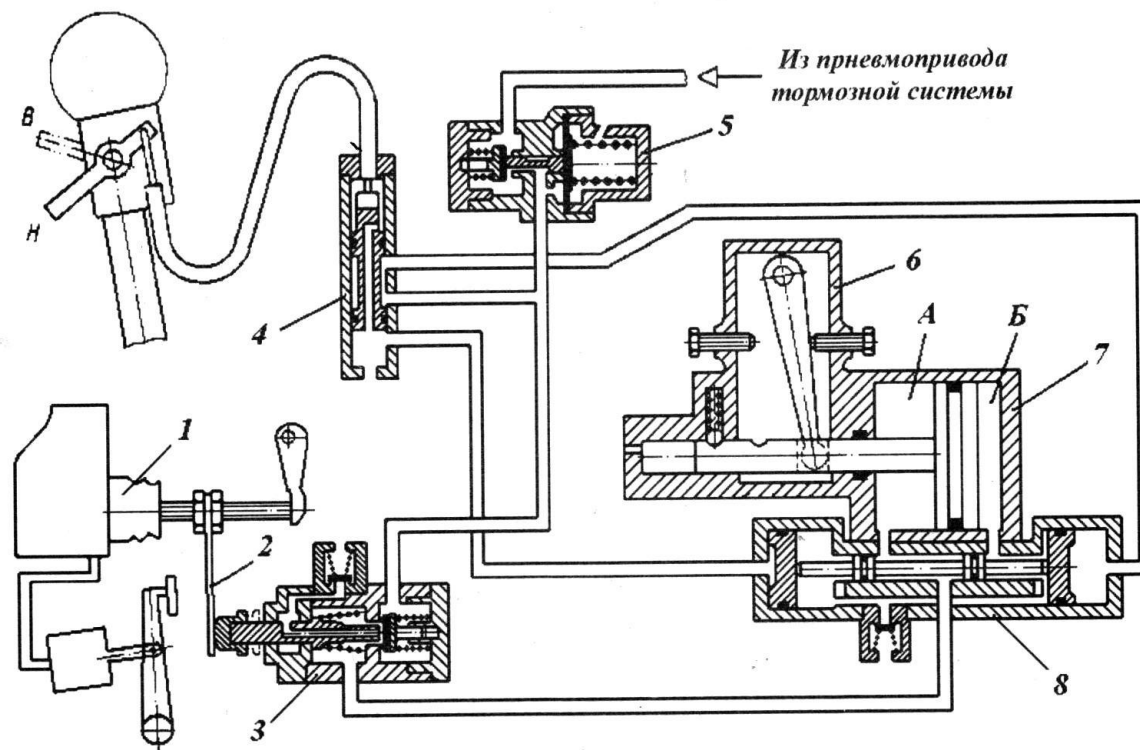
- А – основная коробка передач; Б – делитель; 1 – первичный вал делителя; 2 – маслonaгнетающее кольцо; 3 – ведущее зубчатое колесо первичного вала; 4 – механизм переключения передач; 5 – синхронизатор делителя; 6 – первичный вал основной коробки передач; 7 – вторичный вал основной коробки передач; 8 – промежуточный вал основной коробки передач; 9 – ведомое зубчатое колесо делителя; 10 – промежуточный вал делителя

Привод управления коробкой передач



- 1 – рычаг переключения передач; 2 – опора рычага переключения передач; 3 – передняя тяга; 4 – промежуточная тяга; 5 – регулировочный фланец; 6 – опора; 7 – головка передней тяги; 8 – рычаг наконечника; 9 – переключатель крана управления делителем; 10 – трос

Полуавтоматический пневматический привод управления делителем



- 1 – пневмоусилитель привода сцепления;
 - 2 – упор штока клапана;
 - 3 – клапан включения делителя;
 - 4 – кран управления;
 - 5 – редукционный клапан;
 - 6 – механизм переключения передач;
 - 7 – пневматический силовой цилиндр;
 - 8 –
- воздухораспределитель; А,Б – полости; Н, В – положения рычага управления делителем

Техническое обслуживание

- *Работу коробки передач проверяют при ежедневном осмотре и на ходу автомобиля. Обращается особое внимание на отсутствие течи масла из уплотнений, на легкость и бесшумность переключения передач. В проверяемых агрегатах не должно быть посторонних стуков и шумов во время работы. Передачи при включении должны фиксироваться, самопроизвольное выключение передач не допускается. Степень нагрева корпуса коробки передач сразу после работы не должна вызывать ощущения ожога при касании рукой.*
- *Кроме визуального, слухового и температурного контроля при ЕО и ТО-1 очищают корпус коробки от грязи, проверяют и подтягивают крепления, восстанавливают уровень масла.*
- *При ТО-2 в дополнение к перечисленным работам в коробке передач заменяют масло по графику смазки.*
- *Эту работу выполняют на специализированном посту, имеющем смотровую канаву или подъемник. Сливают масло из коробки сразу после остановки двигателя, пока коробка не остыла.*
- *Проверяют уровень масла в агрегатах с помощью щупа или через контрольное отверстие. Если уровень масла понизился, то доливают*
- *свежее масло и прочищают каналы сапуна. Замену масла проводят так: после слива отработанного масла в картер коробки заливают 1 – 2 л промывочного масла. Вывесив одно колесо заднего моста автомобиля, включают двигатель и первую передачу в коробке. Трансмиссия начинает работать, благодаря чему внутренняя полость коробки промывается и очищается от отложений. Через несколько минут работы промывочное масло сливают и в коробку заливают свежее масло. При замене масла очищают магнит пробки сливного отверстия.*

Основные неисправности и методы их устранения

Причина неисправности	Способ устранения
Затрудненное включение всех передач, включение передачи заднего хода и первой передачи со скрежетом	
Неполное выключение сцепление (сцепление «ведет»)	Отрегулировать свободный ход муфты выключения сцепления
Большое усилие на рычаге переключения передач	
Загрязнение опор тяг дистанционного управления. Отсутствие или заустевание смазки	Промыть опоры и заполнить их свежей смазкой 185
Включение второй, третьей, четвертой, пятой передач с ударом и скрежетом	
Износ конусных колец синхронизатора, блокирующих фасок пальцев и каретки. Заниженное усилие вывода кареток из нейтрального положения	Заменить синхронизатор
Включение передач в делителе с ударом и скрежетом	
Повышенное давление в пневмосистеме управления делителем Разрыв мембраны редукционного клапана Износ конусных колец синхронизатора, блокирующих фасок пальцев и каретки	Отрегулировать редукционный клапан Заменить мембрану Заменить синхронизатор
Износ сухарей вилки переключения передач делителя	
Отсутствие сброса воздуха в атмосферу при переключении передач в делителе в связи с загрязнением воздушных каналов и сапуна клапана включения делителя передач Нет зазора между кареткой синхронизатора и сухарем вилки переключения передач	Разобрать клапан и промыть все его детали, включая и сапун. При сборке клапана все трущиеся поверхности смазать смазкой 158 Отрегулировать зазор

Самопроизвольное переключение передач во время движения автомобиля

Неполное включение передачи из-за неисправности фиксаторов механизма переключения, износа лапок или сухарей вилок, ослабления крепления вилок и рычагов, разрегулировки дистанционного управления
Не работает замок шлиц ведомого вала

Подтянуть крепление, заменить изношенные детали, отрегулировать привод управления
Заменить вал и соответствующий синхронизатор

Передачи не переключаются

Износ деталей и разрегулировка дистанционного привода управления коробкой

Отрегулировать привод и заменить изношенные детали, подтянуть крепления

Разрушение подшипников шестерен ведомого вала

Заменить неисправные детали

Передачи в делителе не включаются

Заедание поршеньков воздухораспределителя

Разобрать, промыть и смазать смазкой 158 детали воздухораспределителя

Разрегулировано положение упора клапана включения делителя

Отрегулировать положение упора клапана
Упор заменить

Поломка упора клапана

Промыть и продуть дроссель, воздухопроводы и клапаны

Засорение пневмосистемы управления делителем

Заменить трос

Обрыв троса крана управления делителем

Экономическая часть

- **Расчет себестоимости затрат на замену сальника**
- 1. Основная заработная плата (ОЗП)
- $ОЗП = ОЗч \times Тр$ руб.,
- Где ОЗПч – это основная заработная плата почасовая;
- Тр – трудоемкость работы, чел/час.
- Для расчетов принимаю Тр = 3 чел/час.
- $ОЗПч = ТСч + Тсч / 100 \times Кур$;
- Где ТСч – почасовая тарифная ставка рабочего;
- Кур – уральский коэффициент
- Кур = 15%
- ТСч = 100 руб.
- $ОЗП = 100 + 100/100 \times 15 = 115$;
- $ОЗП^4 = 115 \times 3 = 345$.
- Дополнительная заработная плата – ДЗП.
- $ДЗП = ОЗП/100 \times 10$
- $ДЗП = 345/100 \times 10 = 34,5$.
- Начисления на фонд зарплаты
- Нач. Фзп = $ОЗП + ДЗП/100 \times 34\% = 345 + 34,5/100 \times 34 = 98,54$.
- Затраты на расход электроэнергии, используемой для технологических целей.
- Эл = $W \times t_{\text{маш}} \times С_{эл}$,
- Где W – мощность эл. потребителей 5000 Вт;
- t – время машинное – 3;
- $S_{эл}$ – стоимость электроэнергии – 1,98;

ОХРАНА ТРУДА И ТЕХНИКА БЕЗОПАСНОСТИ

- **Требования безопасности к слесарю перед началом работы**
- Наденьте и приведите в порядок рабочую одежду:
 - застегните обшлага рукавов рубашки и штанины брюк;
 - надежно зашнуруйте обувь;
 - уберите волосы под плотно облегающий головной убор, ношение которого обязательно при работе на металлорежущем, электро-, пневмо- и другом механизированном инструменте.
- Внимательно осмотрите рабочее место, проверьте достаточность освещения, уберите все мешающие работе посторонние предметы и детали.
- При необходимости закройте открытые канавы, траншеи, проверьте, надежно ли уложены переходные трапики через канавы.
- Подготовьте необходимое количество переходных трапиков, лестниц-стремянки и т.д.
- Проверьте исправность и комплектность для работы инструмента, приспособлений и средств индивидуальной защиты.
- Неисправные инструменты, приспособления и средства защиты – замените.
- Инструмент, приспособления, средства защиты расположите так, чтобы избежать лишних движений и обеспечить безопасность работы.
- Перед началом технического обслуживания или ремонта автомашины или механизма вывесите на рулевое колесо табличку с надписью: «Двигатель не пускать - работают люди».
- При обслуживании автомобиля на гидроподъемнике вывесите табличку на механизм управления подъемником с надписью: «Не трогать – под автомобилем работают люди».
- Проверьте, достаточно ли чисто вымыты, очищены от грязи, мусора и снега автомобили и дорожно-строительная техника, поставленная на ремонт. Запрещается принимать на ремонт и техническое обслуживание не очищенные от грязи, мусора и

- **Требования безопасности к слесарю во время работы**
- При пользовании ручным слесарным инструментом:
- Пользуйтесь только исправным инструментом и приспособлениями. Применяйте их только по назначению.
- При обработке деталей в тисках надежно зажимайте обрабатываемую деталь.
- Не работайте напильником без ручек или треснутыми, расколотыми ручками.
- Инструмент в инструментальный ящик укладывайте так, чтобы концы его были направлены в сторону внутренней стенки ящика, а в сумку – ручкой наружу.
- При работе ключами с тарированным усилием следите, чтобы усилие при затяжке гаек, болтов (винтов) не превышало величин, указанных в требованиях чертежей, технических условий, техпроцессов.
- Соблюдайте осторожность, не допускайте срыва ключа с гайки, головки болта.
- При работе съемника соблюдайте осторожность, поддерживайте снимаемую деталь, чтобы не допустить ее падения.
- При правке, (рихтовке) деталей предохраняете руки от ударов молотка, кувалды и заусенцев.
- **Требования безопасности по окончании работы**
- Привести в порядок рабочее место, сложить инструменты и приспособления в инструментальный ящик.
- Если автомобиль остается на специальных подставках, проверить надежность его установки. Не оставлять автомобиль висящим на тросе грузоподъемного механизма.
- Сообщить бригадиру или мастеру о выполненной работе, имеющихся неполадках в работе и принятых мерах к их устранению.
- Вымыть руки и лицо или принять душ. При работе с этилированным бензином обязательно прополоскать рот.
- Спецодежду повесить в специально отведенное место.

Заключение

- *В письменной экзаменационной работе рассмотрены назначение, принцип работы и устройство коробки передач автомобиля КамАЗ-5320.*
- *Также систематизирован перечень операций по техническому обслуживанию и ремонту коробки передач. Кроме того, обоснована необходимость соблюдения техники безопасности при техническом обслуживании и ремонте.*
- *В экономической части работы был выполнен расчет затрат на замену сальника.*
- *Рекомендации по улучшению организации труда и технологии производства состоят в следующем:*
 - *- заблаговременная подготовка рабочего места и его снабжение запасными частями, материалами, инструментом и приспособлениями;*
 - *- технический инструктаж рабочих мастером, бригадиром и наладчиком;*
 - *- освобождение производственных рабочих от вспомогательных работ, которые передаются подсобным рабочим;*
 - *- рациональная планировка рабочего места.*

Спасибо за внимание!