

Проектирование деревообрабатывающего оборудования и инструмента

Гидропривод, пневмопривод

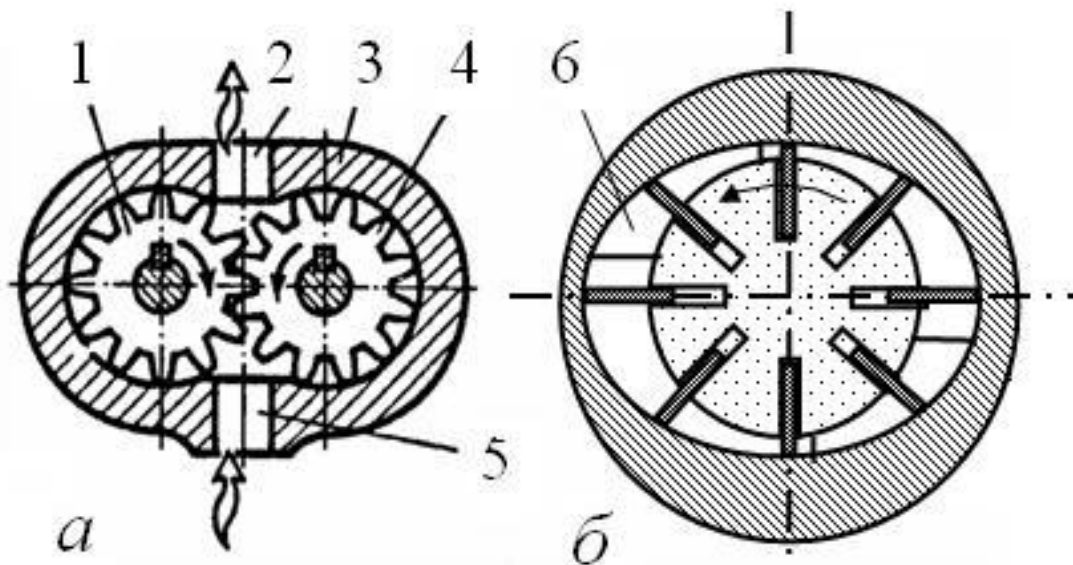
35.04.02 «Технология лесозаготовительных и деревообрабатывающих производств (уровень магистратуры)»

Кафедра инновационных технологий и
оборудования деревообработки

Гидравлический привод

- **Гидросистемой называется совокупность устройств, работающих под давлением рабочей жидкости и предназначенных для приведения в движение механизмов машин.**
- В состав гидравлических систем входят следующие элементы: насосная установка (гидростанция), трубопроводы (шланги гибкие), распределительная и контрольно-регулирующая аппаратура, гидродвигатели (гидроцилиндры и гидромоторы).
- **Насосная установка.** Насосная установка (гидростанция) представляет собой совокупность одного или нескольких насосных агрегатов и гидробака для минерального масла, конструктивно оформленных в одно целое. Как правило, она комплектуется гидроаппаратурой (предохранительным, обратным клапаном и др.), манометром, фильтром, системой терморегулирования. Предназначена она для подготовки потока масла к работе.

Гидростанция

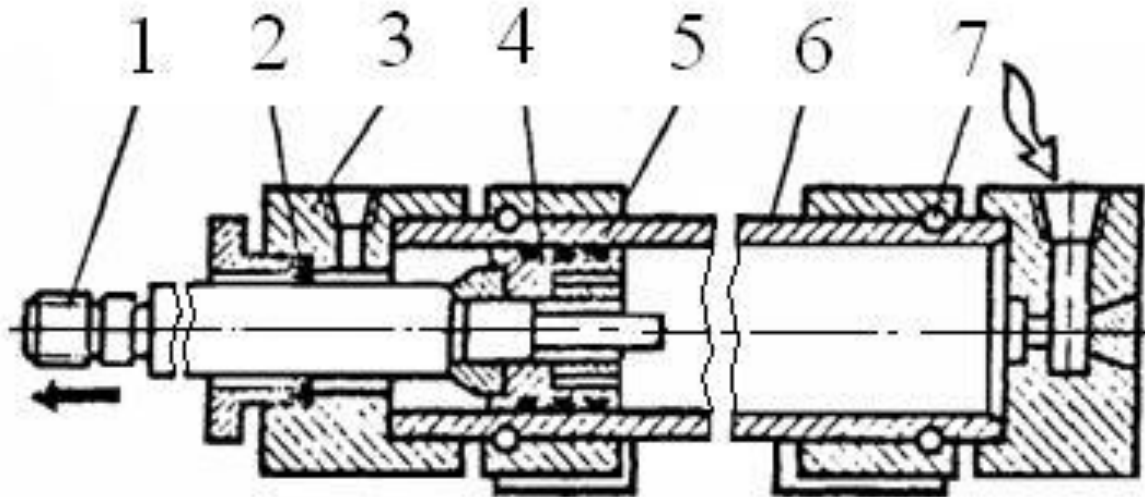


Гидробак. Применяются баки объемом 60; 100; 160 и 250 л.

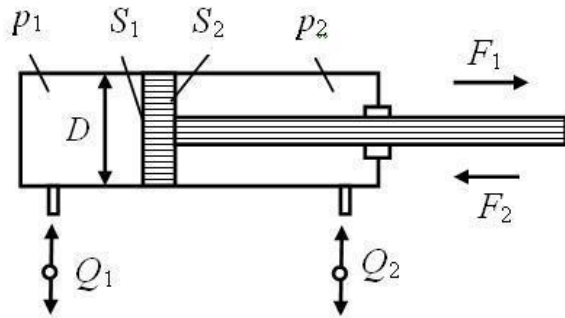
Внутренняя поверхность бака должна быть гладкой и окрашенной маслостойкой краской. Дно должно быть наклонным, обеспечивающим слив масла, и приподнято над полом на высоту не менее 100 мм, чтобы улучшить охлаждение масла. Верхняя крышка бака крепится герметично. На ней монтируются насосные агрегаты и гидроаппаратура. Полость бака соединяется с атмосферой только через воздушный фильтр.

Гидроцилиндры

- **Гидроцилиндры.** Гидроцилиндры применяют для возвратно-поступательного перемещения рабочих органов станка. В выпускаемом деревообрабатывающем оборудовании применяются поршневые гидроцилиндры с односторонним штоком.



Расчет гидроцилиндра



$$S_1 = \frac{\pi D^2}{4} = \frac{D^2}{1,27} \quad S_2 = \frac{D^2 - d^2}{1,27}$$

$$F_1 = k_{mp} (p_1 S_1 - p_2 S_2)$$

$$F_2 = k_{mp} (p_2 S_2 - p_1 S_1)$$

- **Выбор гидроцилиндров производится с учетом условий, обеспечивающих заданное тяговое усилие, величину хода и скорость движения в обе стороны.**
- **Расчет тягового усилия**
- где $k_{mp} = 0,9 \dots 0,98$ – коэффициент, учитывающий потери на трение в цилиндре;
- p_1 – рабочее давление масла в поршневой полости. МПа;
- p_2 – рабочее давление масла в штоковой полости, МПа.
- Рабочее давление в напорной линии можно принять, например 2,5 - 6,3 МПа, а в сливной – 0,3...0,5 МПа.

Гидромоторы

В приводах деревообрабатывающего оборудования применяются регулируемые аксиально-поршневые гидромоторы типа Г15-2*Н и Г15-2*М, развивающие крутящий момент от 9,4 до 133 Н·м. Они позволяют бесступенчато регулировать скорость вращения выходного вала от 12-30 до 2500 мин⁻¹. В обозначении типа гидромотора вместо знака * ставится цифра-код, характеризующая рабочий объем мотора: цифре 1 соответствует рабочий объем 11 см³, цифре 2 – 20 см³, 3 – 40 см³, 4 – 80 см³, 5 – 160 см³.

Крутящий момент, развиваемый на валу гидромотора,

Н·м

$$M = \frac{\Delta p w}{2\pi}$$

где Δp – перепад давления в камерах гидромотора, МПа. Перепад давления назначается 4-5 МПа при давлении, развиваемым насосом, 6,3 МПа; w – рабочий объем двигателя, см³.

Мощность на валу мотора, кВт при расходе масла Q , л/мин

$$P = \frac{Mn}{9550} = \frac{\Delta p Q}{60}$$

Гидромоторы

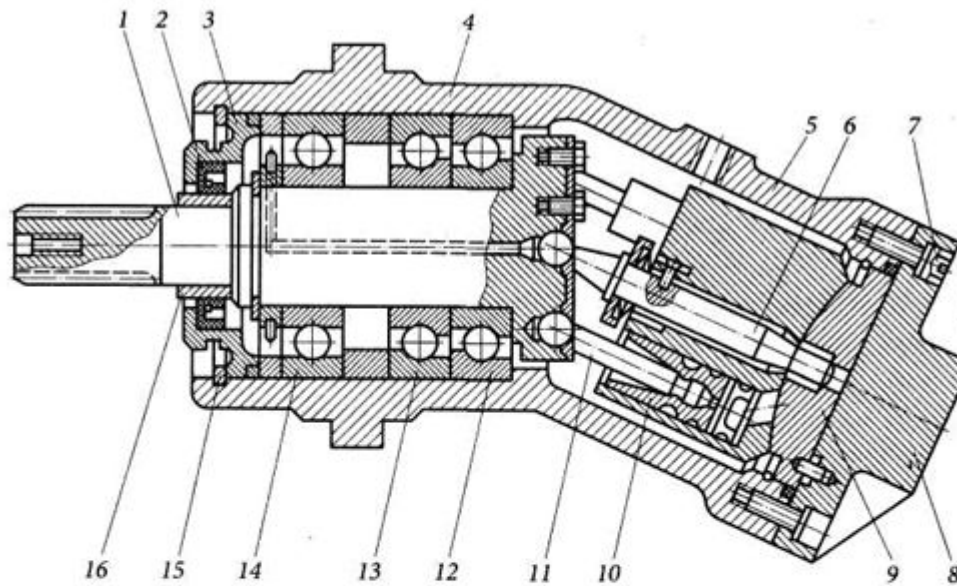
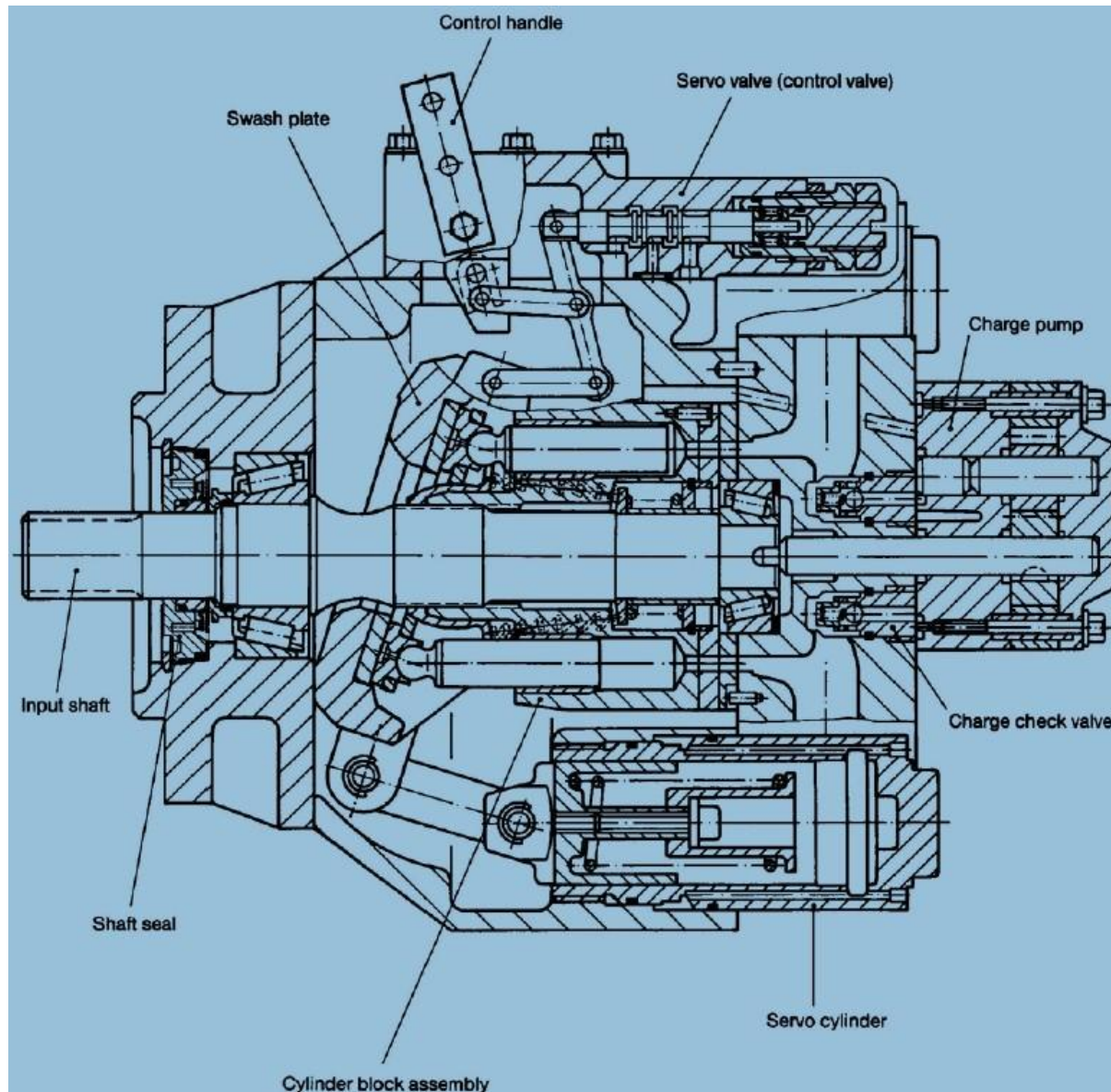


Рис. 4.1. Нерегулируемый аксиально-поршневой насос (гидромотор):

1 — вал; 2 — уплотнение; 3, 8 — крышки; 4 — корпус; 5 — блок цилиндров; 6 — шип; 7 — болт;
9 — распределитель; 10 — поршень; 11 — шатун; 12—14 — подшипники; 15 — стопорное кольцо;
16 — втулка

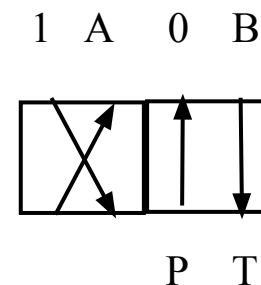
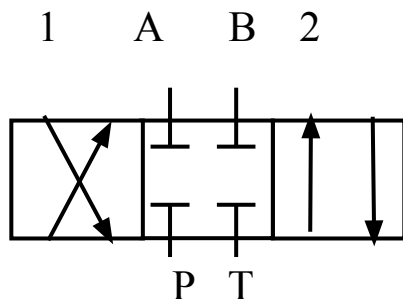
Гидромоторы

Регулируемый аксиально-поршневой насос (гидромотор)

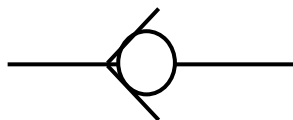


Направляющие гидроаппараты

- Изменяют направление потока масла путем полного открытия или полного закрытия рабочего проходного сечения. К ним относятся гидрораспределители золотникового или кранового типа, обратные клапаны, а также некоторые гидроклапаны давления, которые могут работать в режиме направляющих гидроаппаратов.
- Предназначены гидроаппараты для реверсирования движения и остановки рабочих органов станков.
- **По способу установки золотника в позицию** различают исполнения распределителей с фиксацией золотника во всех позициях, а также с пружинным возвратом золотника в среднюю или одну крайнюю позицию.
- Присоединительные каналы аппаратов обозначаются следующим образом:
- P – подвод напорной линии; A, B – отверстия присоединения аппарата к потребителю; T – сливная линия; 0; 1; 2 – фиксированные позиции.



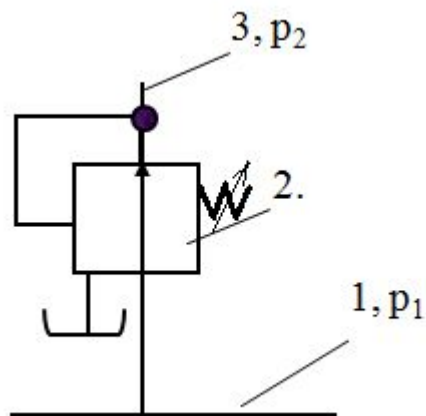
Обратные клапаны



. Условное
обозначение
обратного клапана

- Обратный клапан состоит из полого корпуса с подводным и отводным каналами. В полости корпуса помещен плунжер, перекрывающий подводной канал и поджатый пружиной с помощью винта. Если при работе давление масла будет больше давления пружины, то масло оттолкнет плунжер и перельется в отводной канал. Обратный клапан пропускает масло только в одном направлении: в отводной канал. Обратный клапан (Г51-2) оказывает минимальное сопротивление потоку масла. Если же пружину клапана усилить, то его можно использовать для создания подпора на сливной линии.

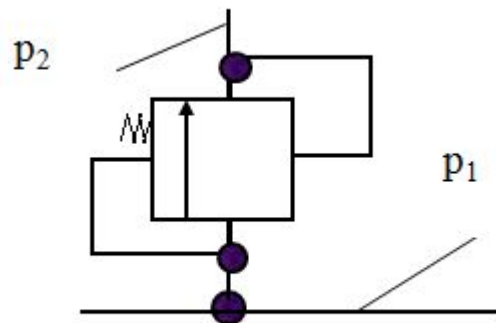
Редукционный клапан (регулятор давления)



- применяется для понижения и стабилизации давления на участке гидротрассы за клапаном. Если в линии 1 поток масла имеет давление p_1 , а в линии 3, питающей гидродвигатель, давление масла должно быть понижено до p_2 , то это можно сделать с помощью редукционного клапана 2 (Г57-1).
- Давление $p_2 < p_1$.

Редукционный клапан

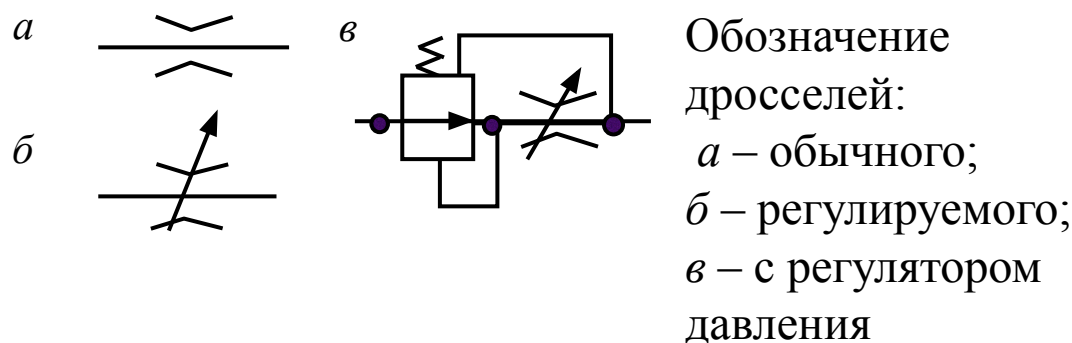
Напорный золотник (дифференциальный клапан)



Напорный золотник

Предназначен для ограничения давления масла на заданном участке гидросистемы. Напорный золотник Г54-1 настраивается на заданное давление, поэтому за ним устанавливается постоянное давление p_2 . Масло с повышенным давлением p_1 в напорном золотнике частично пропускается на слив.

Дроссель



- **Дроссель (Г77-3)** используется для регулирования скорости перемещения исполнительного механизма. Количество жидкости, проходящей через дроссель, зависит от ее давления. Чтобы скорость исполнительного механизма не зависела от изменения давления, применяют дроссель с регулятором давления Г52-2

Предохранительный клапан

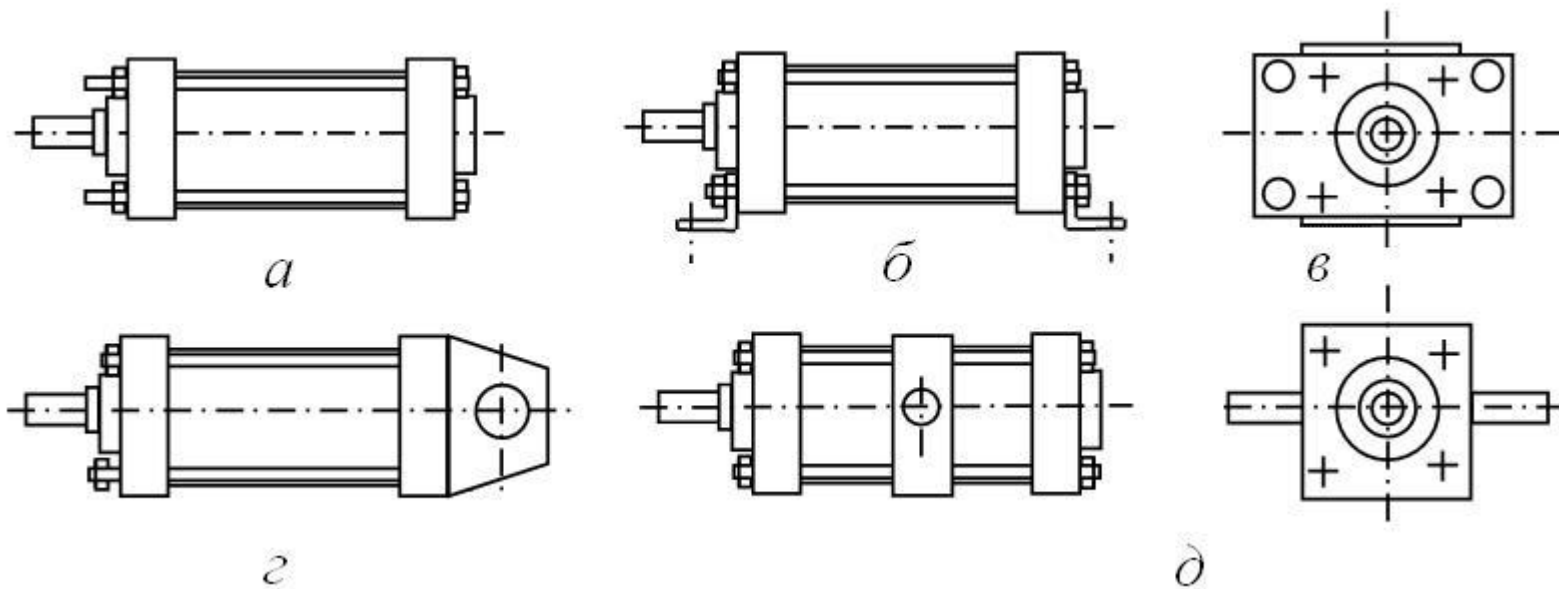


- **Предохранительный клапан Г52-1** с переливным золотником служит для защиты гидросистемы от перегрузки.
- Давление в системе устанавливается настройкой пружины клапана. Если давление масла превышает заданное значение, то часть жидкости поступает на слив. Обычно клапан устанавливается на насосной установке.
- **Реле давления** применяется для управления работой гидродвигателями. При достижении в системе заданного давления реле Г62-21 выдает электрический импульс, который используют при управлении электромагнитными распределителями.
- **Манометры** применяются для контроля величины давления масла в линии.

Пневматический привод

- Пневмопривод применяется для осуществления движения подачи, режущего – главного движения, а также для выполнения вспомогательных операций зажима, прижима, переворачивания заготовок и т. д. Широкое применение пневмоприводов находят в сборочных станках. В деревообрабатывающем оборудовании иногда применяют пневмогидравлическую систему, которая делает ход рабочих органов плавным.
- Сжатый воздух для функционирования элементов привода получают от индивидуального компрессора или из сети. Для устранения пульсации и выравнивания давления воздуха, поступающий от компрессора, накапливают в воздухозаборнике (ресивере).
- Давление воздуха для систем контроля, регулирования, измерения и управления должно быть 0,02-0,16 МПа, а для силовых двигательных механизмов привода – 0,6-1,0 МПа .

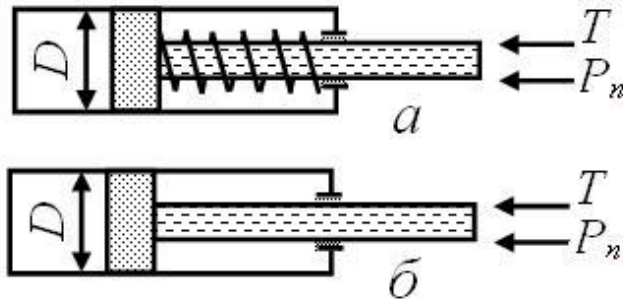
Пневмоцилиндры



Способы крепления силовых цилиндров:

а – на удлиненных стяжках; *б* – на лапах; *в* – на фланцах; *г* – на проушине;
д – на цапфах

Расчет пневмоцилиндров



Силовые
пневмоцилиндры:
а – одностороннего
действия;
б – двустороннего
действия

Усилие на штоке F , Н:

$$F = p \frac{\pi D^2}{4} - \left(p_a \frac{\pi (D^2 - d^2)}{4} + P_n + T + P_n \right)$$

для цилиндра
одностороннего действия

$$F = p \frac{\pi D^2}{4} - \left(p_a \frac{\pi (D^2 - d^2)}{4} + T + P_n \right)$$

для цилиндра
двустороннего действия

где p – давление в поршневой полости цилиндра, МПа;

D – диаметр поршня, мм;

d – диаметр штока, мм;

p_a – давление в штоковой полости цилиндра, близкое к атмосферному, МПа;

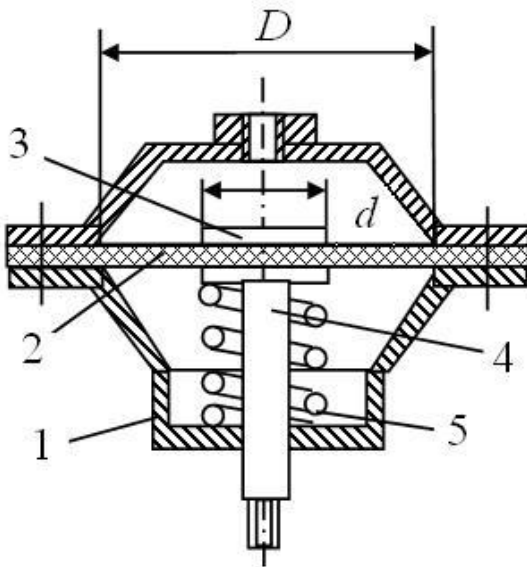
P_n, P_n – соответственно усилие сжатия пружины и сила сопротивления рабочего органа, Н;

T – сила трения в уплотнениях, Н.

Диафрагменные пневматические механизмы

- применяются в зажимных, фиксирующих, тормозных и прессующих устройствах станков. Выполняются они с односторонним или двусторонним действием и имеют небольшой ход штока. Диафрагмы могут быть плоскими и тарельчатыми. Они изготавливаются из многослойной прорезиненной ткани. Усилие на штоке $F_{шт}$, Н:

$$F_{шт} = \frac{\pi p}{12} (D^2 + Dd + d^2) - S - T$$



p – давление сжатого воздуха в камере, МПа;

D – свободный наибольший диаметр диафрагмы, мм;

d – диаметр диска штока, мм;

S – усилие возвратной пружины, Н;

T – сила трения в уплотнении штока, Н.

Ход штока h :

– для тарельчатой диафрагмы $h = (0,25 - 0,35)D$;

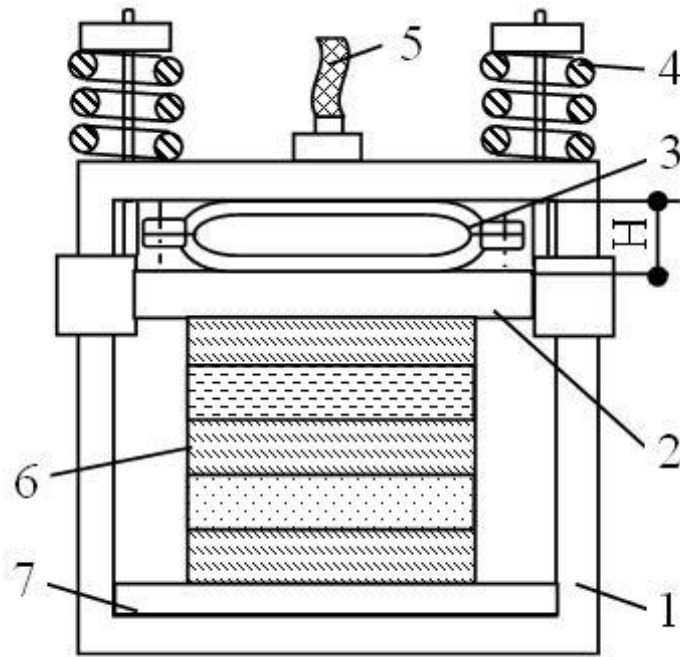
– для плоской диафрагмы из прорезиненной ткани:

вперед от среднего положения $h_1 = (0,06 - 0,07)D$;

назад от среднего положения $h_2 = (0,12 - 0,15)D$;

полный рабочий ход $h = (0,18 - 0,22)D$.

Пневматические камерные механизмы



$$F_{\Pi} = p\pi l(D + 2\delta - H) / 2$$

- применяются в прессах, ваймах. Включают раму 1, стол 7, подвижную балку 2, установленную в направляющих рамы и поджатую пружинами 4, эластичную камеру 3, подсоединенную к трубопроводу 5 для сжатого воздуха.
- Склеиваемый пакет 6 кладут на стол 7 и в камеру 3 подают сжатый воздух. Камера расширяется и перемещает балку 2 к столу. Происходит сжатие пакета. После снятия давления балка 2 под действием сжатых пружин возвращается в исходное положение, вытесняя воздух из камеры.
- Упругие камеры изготавливают из пожарных прорезиненных рукавов по ГОСТ7877-78. Внутренний диаметр пожарных рукавов равен 51; 66; 77; 89; 150 мм, а толщина стенок около 3 мм.

p – давление сжатого воздуха в камере, МПа; $p = 0,4 - 0,6$ МПа;

l – активная длина пневмокамеры, мм;

δ - толщина стенок рукава, мм;

H – расстояние между рамой и балкой, мм.



СПАСИБО ЗА
ВНИМАНИЕ =)

