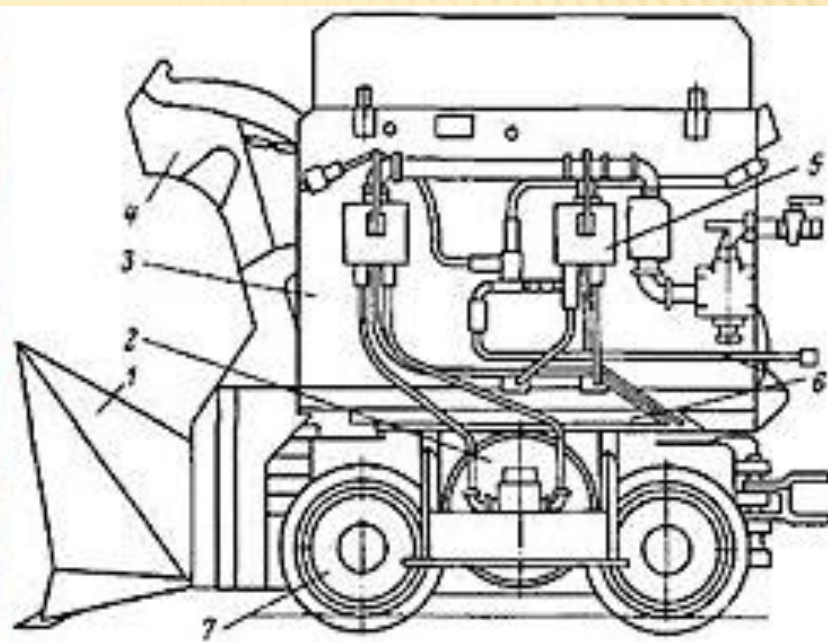




ТАУЖЫНЫСТАРЫН ШӨМІШТІ ТИЕГІШ
МАШИНАЛАРМЕН ТИЕУ
ППН



ҮЗДІКТІ ӨРЕКЕТТІ
ШӨМІШТІ ТИЕУ
МАШИНАЛАРЫНЫҢ ТАУ
КЕН ӨНДІРІСІНДЕ ЕҢ
КӨП ҚОЛДАНЫЛАТЫН
ТҮРІ –ЖҮРІС БӨЛІМІ
РЕЛЬСТІ ДОҢҒАЛАҚТЫ
ТИЕУ МАШИНАСЫ.
ТІКЕЛЕЙ ТИЕЙТІН ППН
-1, ППН-3 ЖӘНЕ
ВАГОНҒА САТЫЛЫ
ТҮРДЕ ТИЕЙТІН 1ППН-5
МАШИНАЛАРЫ.



ППН -1С

ППН-3А





www.uralmynes.ru © 2017

www.uralmynes.ru © 2017

www.uralmynes.ru © 2017

www.uralmynes.ru © 2017

www.uralmynes.ru © 2017

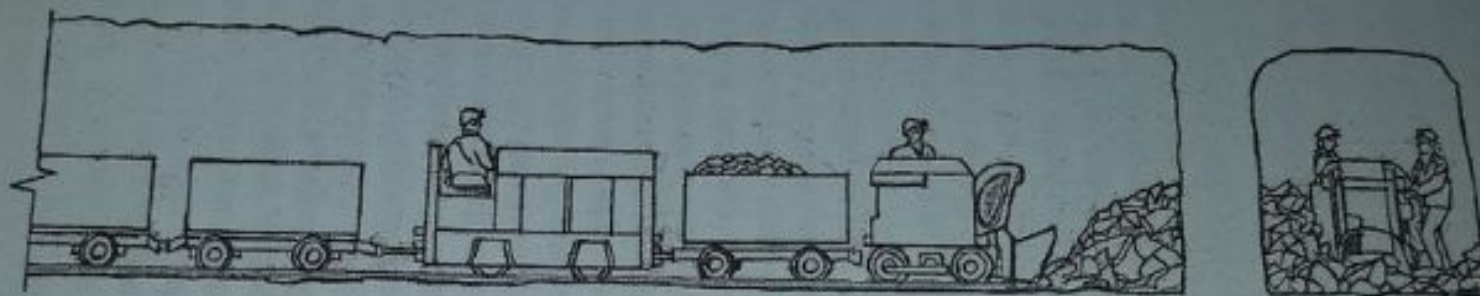
www.uralmynes.ru © 2017

ҮЗДІКТІ ӘРЕКЕТТІ ТИЕГІШ МАШИНАЛАРДЫҢ ТЕХНИКАЛЫҚ СИПАТТАМАЛАРЫ

3.22-кесте

Үздікті әрекетті тиегіш машиналардың техникалық сипаттамалары

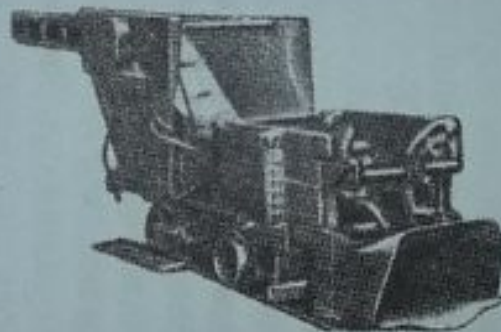
Көрсеткіштер	Бірден тиейтін			Сатылап тиейтін	
	ППН-1с	ППН-2г	ППН-3А	ППМ-4	ППМ-5
Техникалық өнімділігі, м ³ /сағ	60	60	70	70	75
Шөміштің сыйымдылығы, м ³	0,25	0,32	0,55	0,1	0,32
Тиеу қашықтығы, м	2,3	-	3,2	4,4	4,0
Шөмішті көтеру биіктігі, м	1,3	1,5	1,65	1,4	1,45
Тиелетін таужыныстарының ірілігі, мм	350	400	600	200	400
Қозғалтқышының қуаты, кВт	17,5	36,8	38,2	25,0	21,5
Машинаның негізгі сыртқы өлшемдері:					
ұзындығы, мм	2250	2600	3200	8200	7000
ені, мм	1250	1450	1500	1800	1400
биіктігі, мм	2250	2550	2860	2400	2250
массасы, т	3,8	5,0	6,8	12,0	9,0



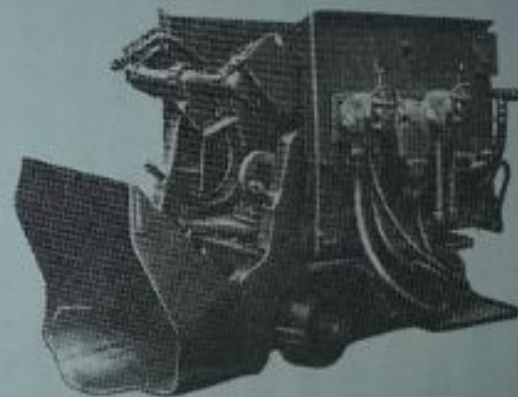
3.17-сурет. Таужыныстарын шөмiштi үздiктi тиейiн машинамен вагондарға тией



3.20-сурет. Пневматикалық дөңгелектi үздiктi тiкелей тиейтiн машина (ЛК-1 шахталық тиейiш машина, Польшада жасалынған)

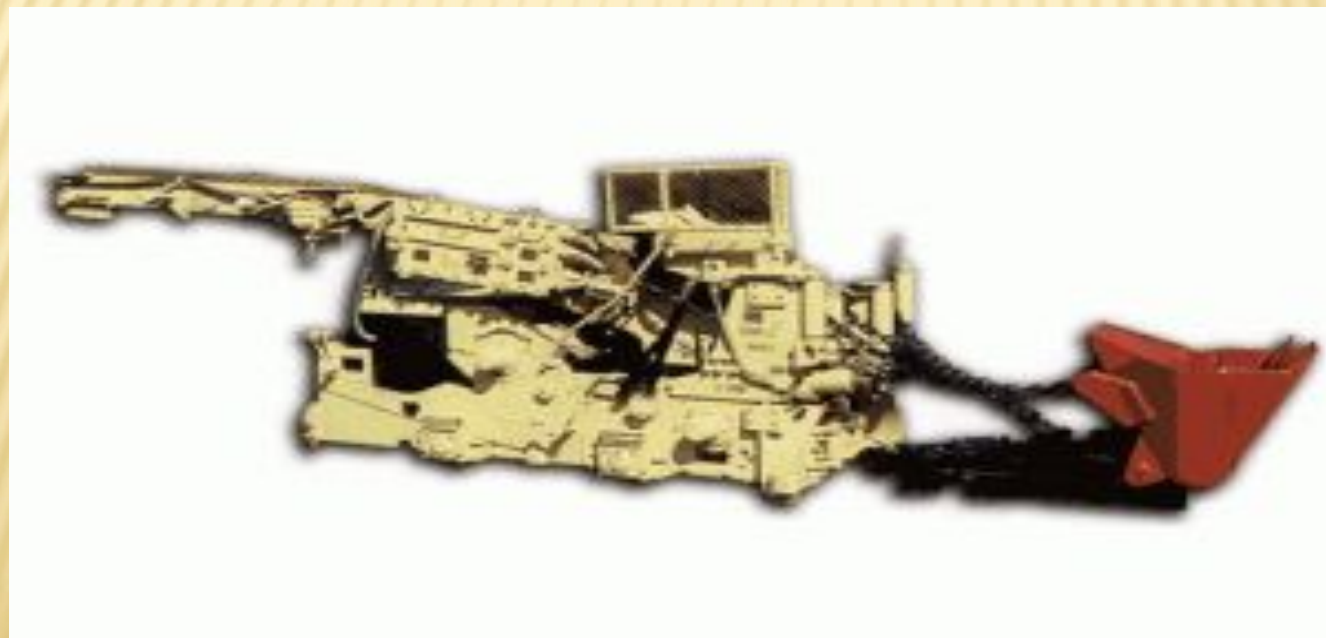
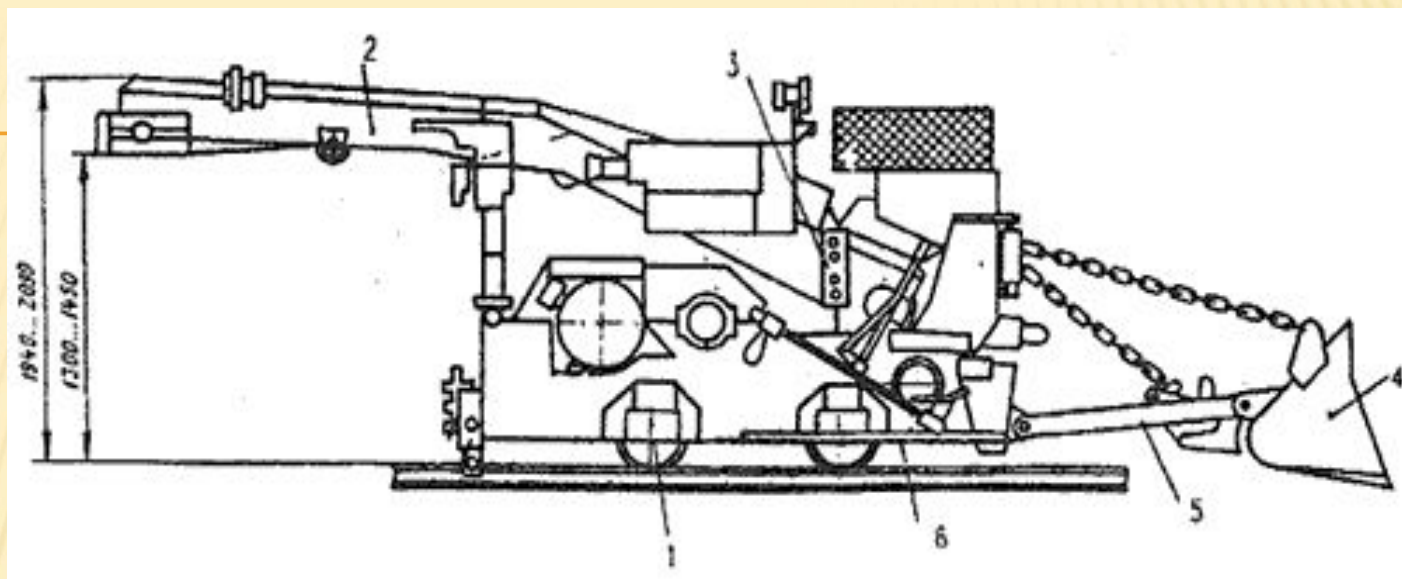


3.16-сурет. Дөңгелектi-рельсгi конвейер аркылы үздiктi тиейтiн машина (ШШ-5)



3.15-сурет. Рельсгi-дөңгелектi үздiктi шөмiштi тiкелей тиейтiн ППН-3 машинасы

1ПНН5



Техникалық өнімділігі, м³/мин.....1,25
Шөміштің сыйымдылығы, м³0,35
Тиеу қашықтығы, мм.....4000
Шөмішті көтеру биіктігі, мм.....1450
Тиелетін таужынысының ірілігі, мм.....400
Қозғалтқыштың қуаты, квт.....14
Машинаның негізгі сыртқы
өлшемдері.....7300x1400x1750





ПАЙДАЛАНЫЛҒАН ӘДЕБИЕТТЕР

1. 1.Ә.Бегалинов Шахта және жерасты ғимараттарының құрылысының технологиясы 2 том. Алматы, 2011
 2. 2. Ә.Бегалинов Тау кен ісінің негіздері. Алматы,2016
-



НА ЗАРЛАРЫҢЫЗ
А РАХМЕТ!

www.uralmines.ru © 2017

www.uralmines.ru © 2017

www.uralmines.ru © 2017

www.uralmines.ru © 2017

www.uralmines.ru © 2017