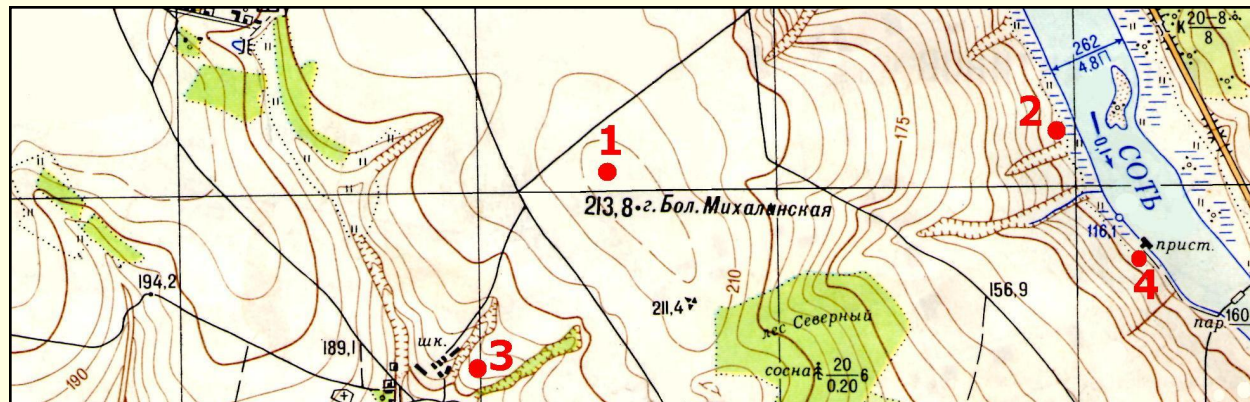


Как нарисовать топоплан по легенде? Мастер-класс



Критерии оценивания работы:

- чистота и аккуратность – 5 баллов
- точность изображения ситуации по углам и расстояниям – 10 баллов
- полнота изображения ситуации топографическая грамотность – 15 баллов

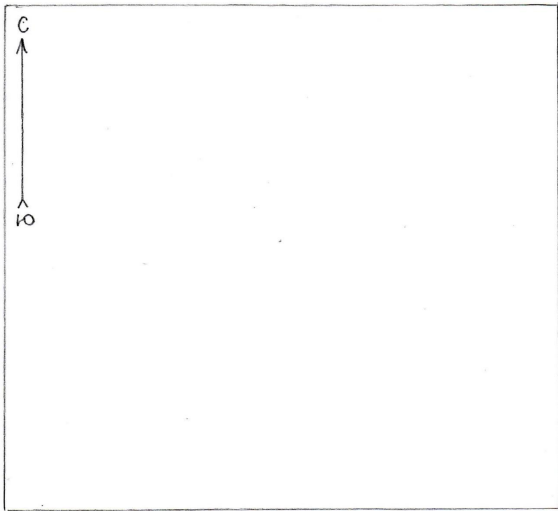
Инструменты для работы:

- Простой карандаш – 3-4 шт.
- Цветные карандаши - зеленый, голубой
- Резинка
- Линейка
- Транспортир
- Лист А4

Оформление работы

ГБОУ ДО «СЦТКСЭ»
ТОПОПЛАН - 2016

ИВАНОВ ИВАН
ШК. №5 КЛ. 5-А
ПЕДАГОГ. САЗОНОВА М.П.



С
↑
Ю

М 1:25 000

Азимут

Угол между направлением на север и направлением пути (предмет).

На карте север всегда вверху

Масштаб

М 1: 25 000

1 см – 250 метров

1 мм – 25 метров

Прочитай внимательно легенду

Начало маршрута – школа. Далее по обочине автомобильной дороги 550 м на север. Справа группы кустов. Далее поворот на улучшенную грунтовую дорогу (азимут 2800), проходящую по лугу. Через 700 м поворот грунтовой дороги (азимут 300), слева на лугу – отдельно стоящее дерево. Через 800 м – поворот на тропинку (азимут 1050) в хвойный лес. Через 500 м тропинка поворачивает (азимут 3450) и через 650 м окончание маршрута – родник.

Выдели все, что связано с направлением и расстоянием

Начало маршрута – школа. Далее по обочине автомобильной дороги **550 м на север**. Справа вдоль дороги – линия связи, слева – группы кустов. Далее поворот на улучшенную грунтовую дорогу (**азимут 280**), проходящую по лугу. Через **700 м** поворот грунтовой дороги (**азимут 300**), слева на лугу – отдельно стоящее дерево. Через **800 м** – поворот на тропинку (**азимут 105**) в хвойный лес. Через **500 м** тропинка поворачивает (**азимут 345**) и через **650 м** окончание маршрута – родник.

- | | |
|--------------|-------|
| ■ на север | 550 м |
| ■ азимут 280 | 700 м |
| ■ азимут 300 | 800 м |
| ■ азимут 105 | 500 м |
| ■ азимут 345 | 650 м |

Масштаб

М 1: 25 000

1 см – 250 метров

1 мм – 25 метров

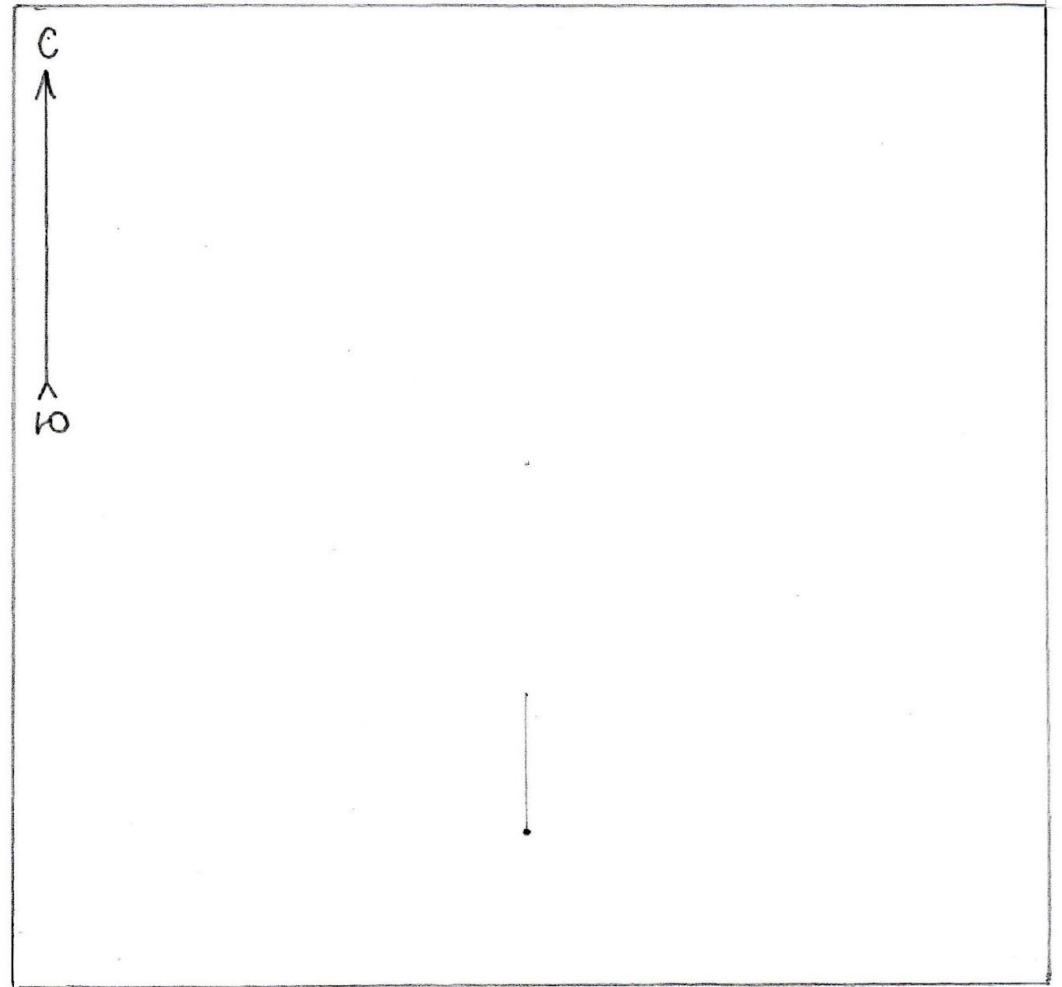
- 550 м 2 см 2 мм
- 700 м 2 см 8 мм
- 800 м 3 см 1мм
- 500 м 2 см
- 650 м 2 см 6 мм

1 отрезок

A – 0

P – 550 м

■ 2 см 2 мм



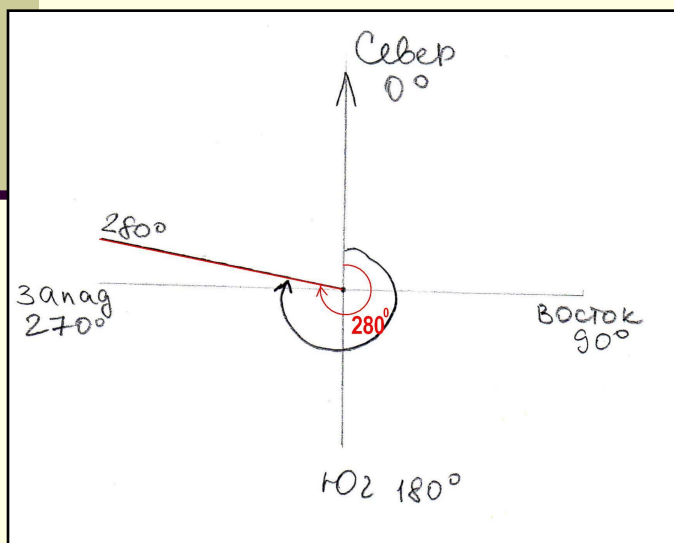
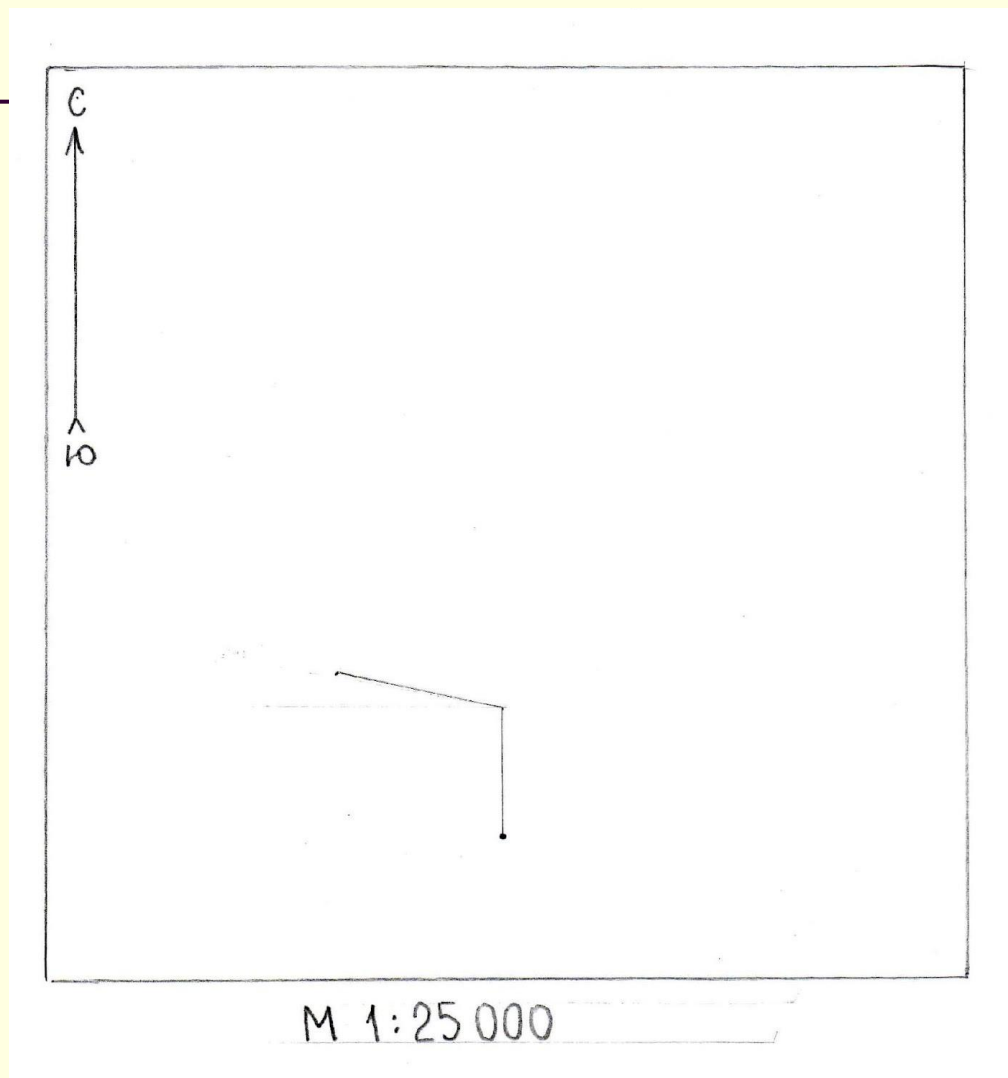
M 1:25 000

2 отрезок

A – 280

P – 700 м

■ 2 см 8 мм

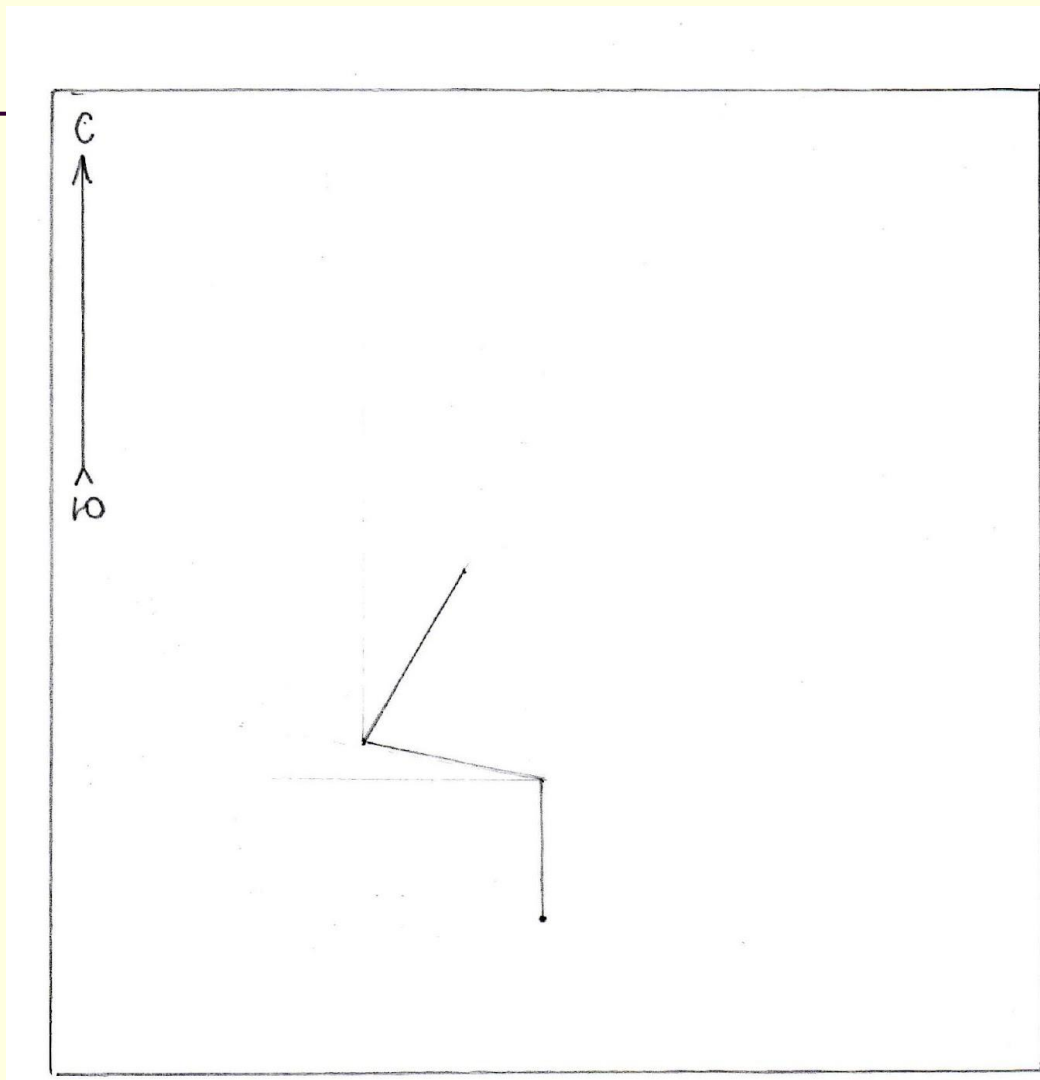
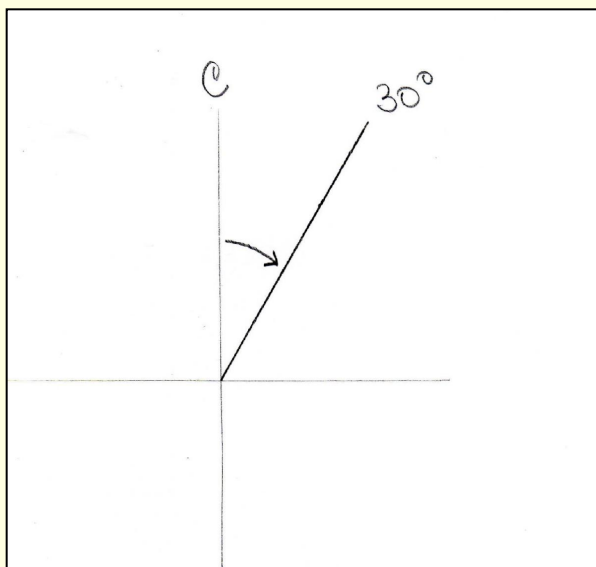


3 отрезок

A – 30

P – 800 м

3 см 1мм

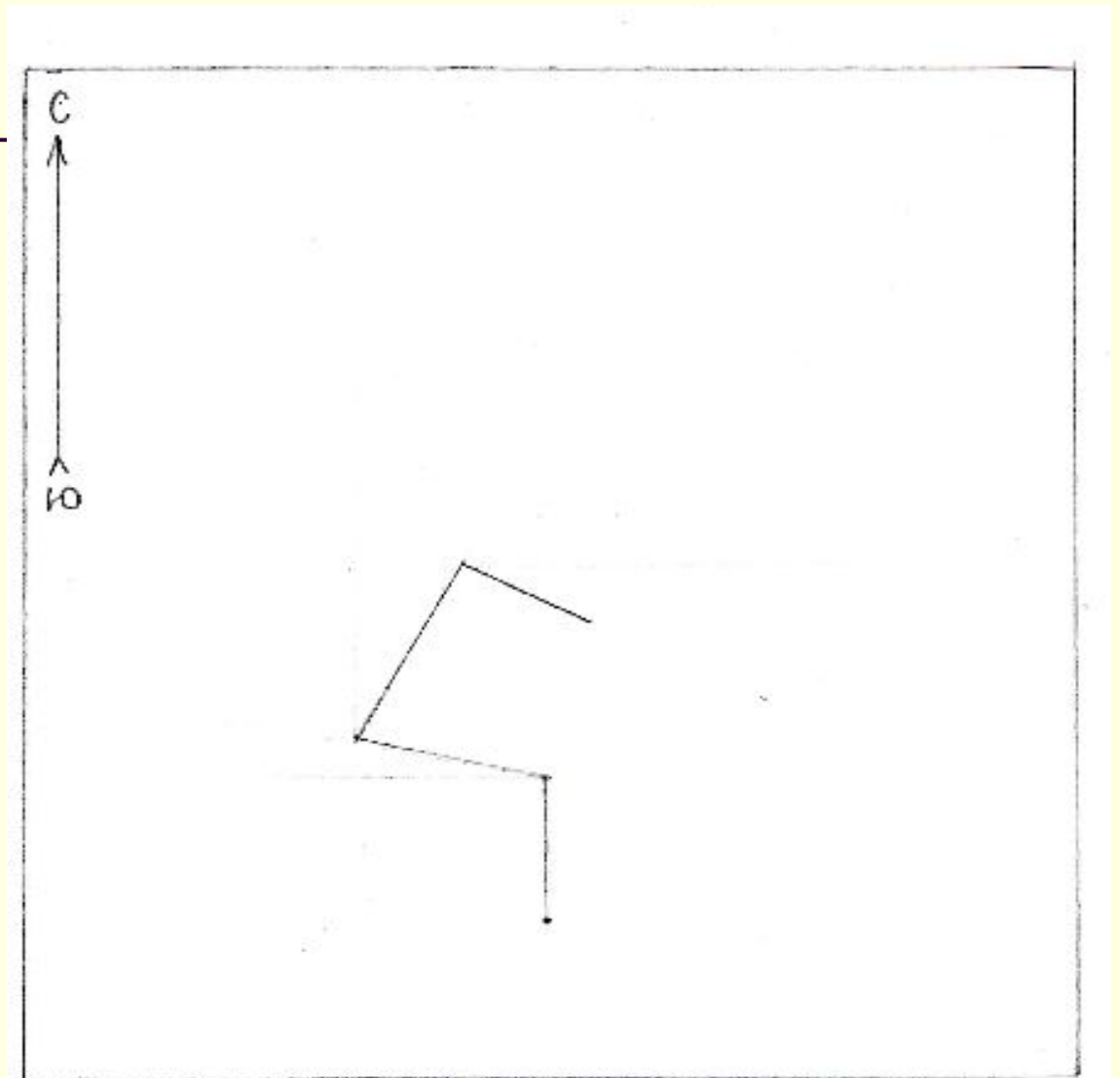


4 отрезок

A – 105

P – 500 м

2 см

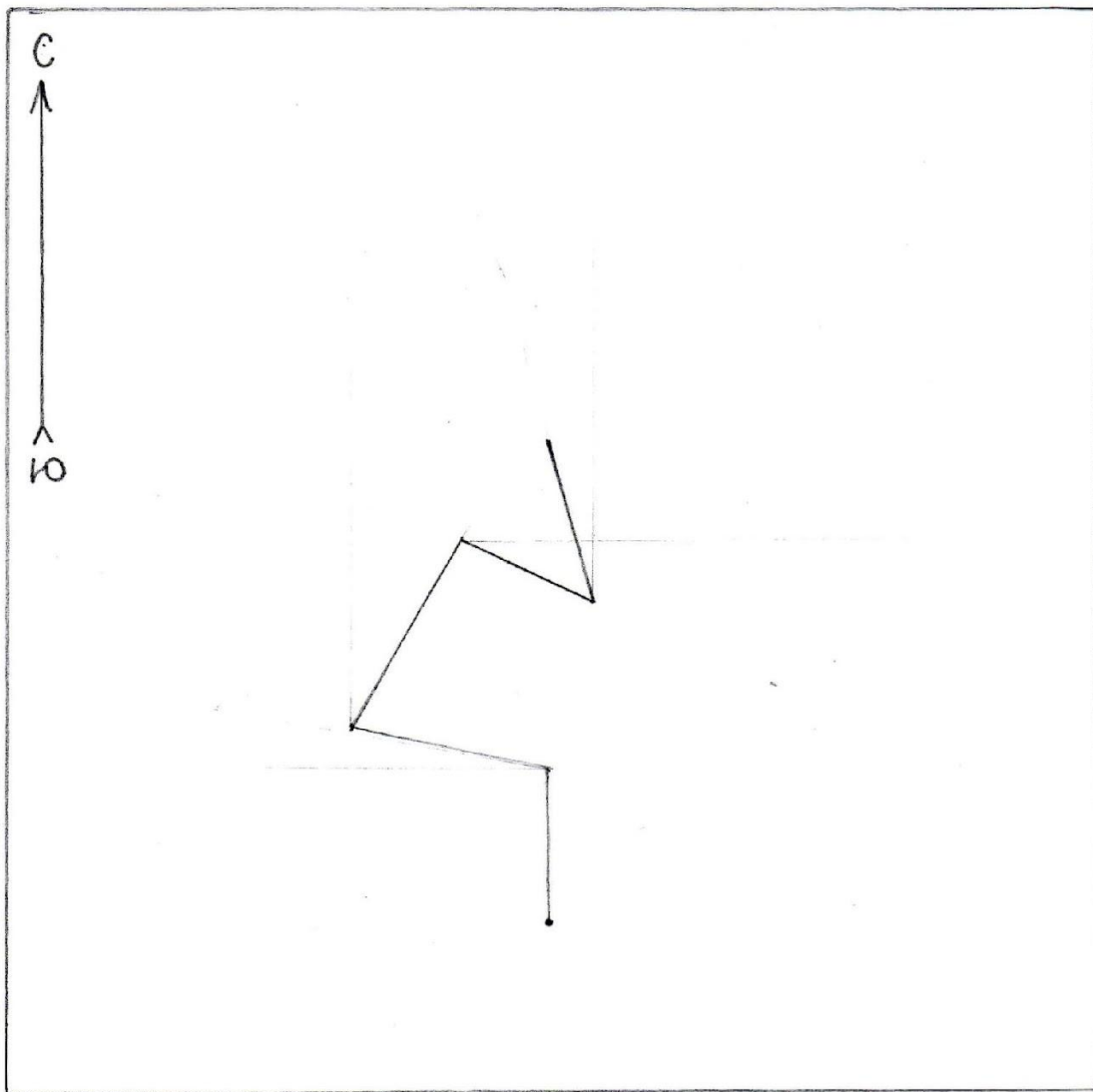
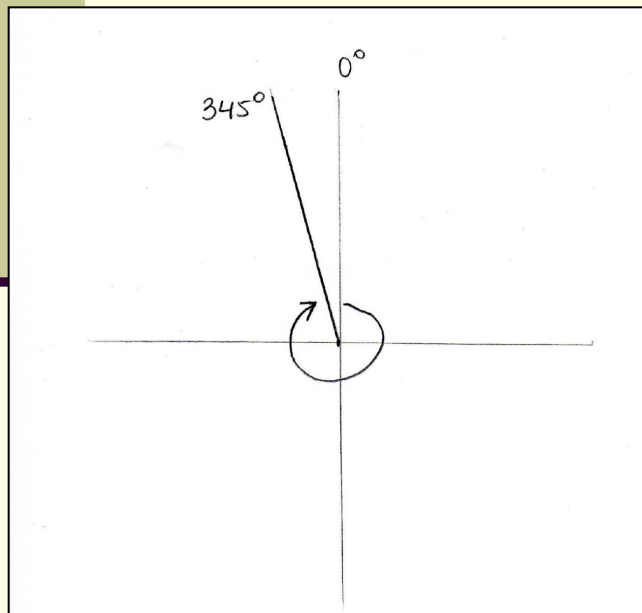


5 отрезок

A – 345

P – 650 м

3 см 1мм



Выбираем топонимы

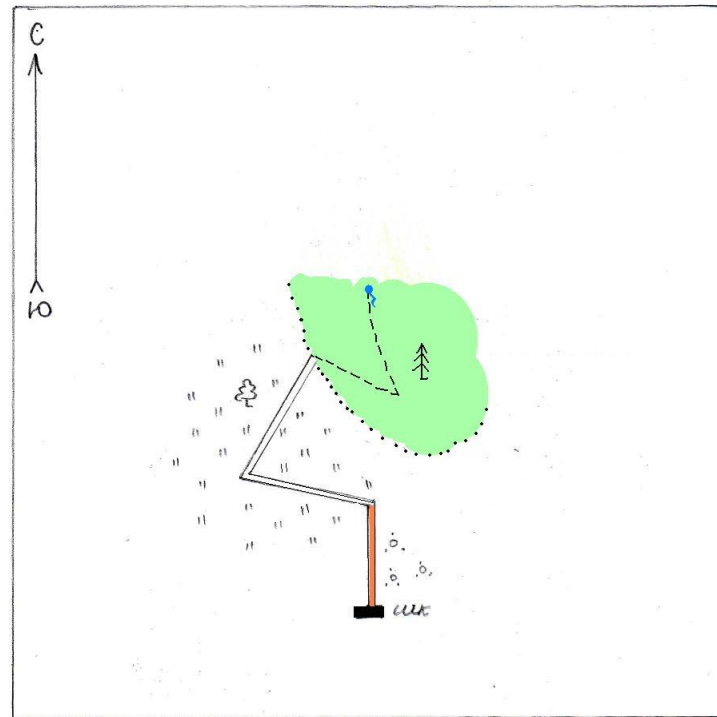
Начало маршрута – школа. Далее по обочине автомобильной дороги 550 м на север. Справа группы кустов. Далее поворот на улучшенную грунтовую дорогу (азимут 2800), проходящую по лугу. Через 700 м поворот грунтовой дороги (азимут 300), слева на лугу – отдельно стоящее дерево. Через 800 м – поворот на тропинку (азимут 1050) в хвойный лес. Через 500 м тропинка поворачивает (азимут 3450) и через 650 м окончание маршрута – родник.

ГБОУ ДО «СЦТКСЭ»
ТОПОПЛАН - 2016

ИВАНОВ ИВАН

ШК. №5 КЛ. 5-А

ПЕДАГОГ САЗОНОВА М.П.



М 1:25 000

Спасибо за внимание

Успехов в соревнованиях по топографии

