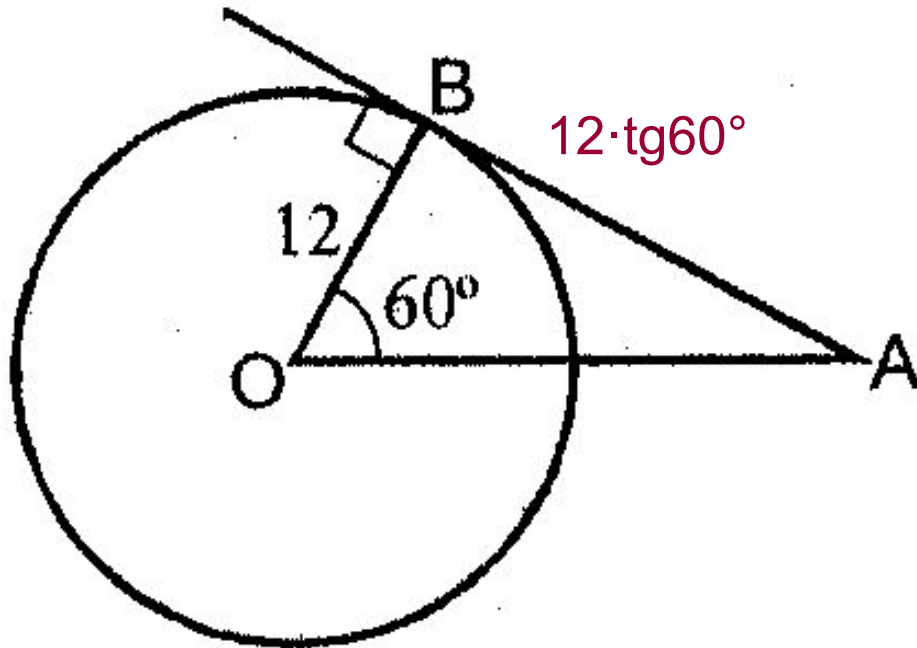


Касательная к окружности

Решение задач на готовых чертежах

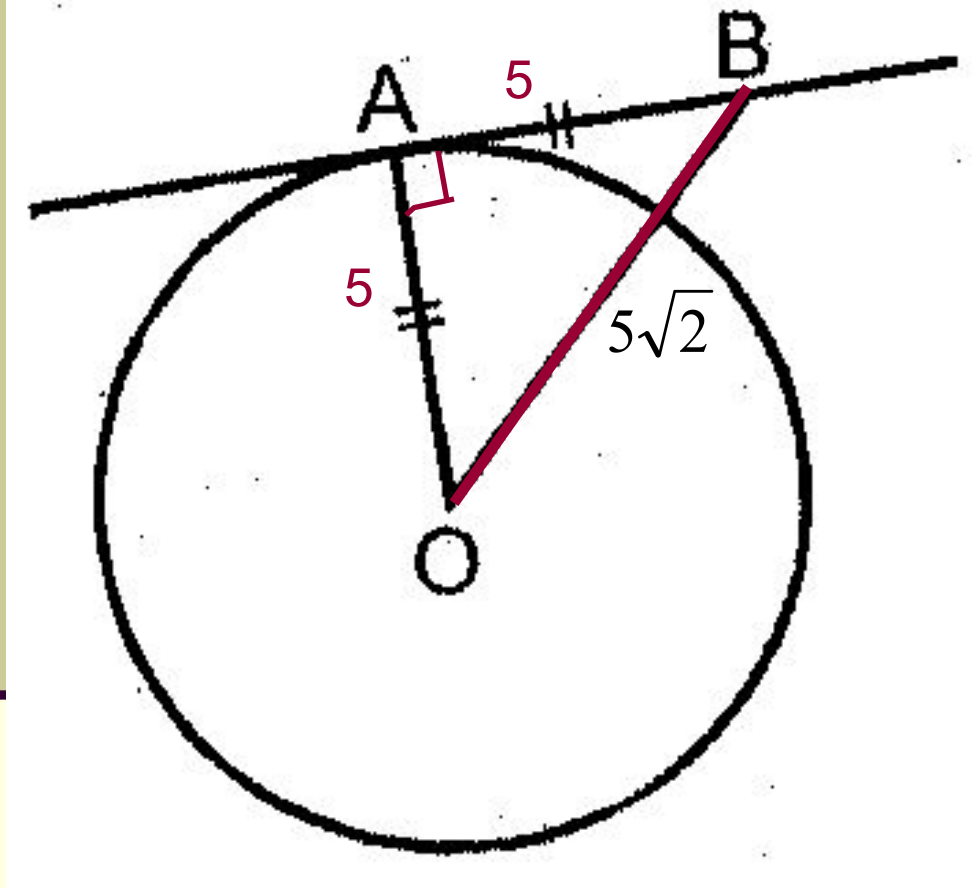
МБОУ «Ульяновский городской лицей при УлГТУ»
Учитель математики Карягина Татьяна Владимировна

Касательная к окружности



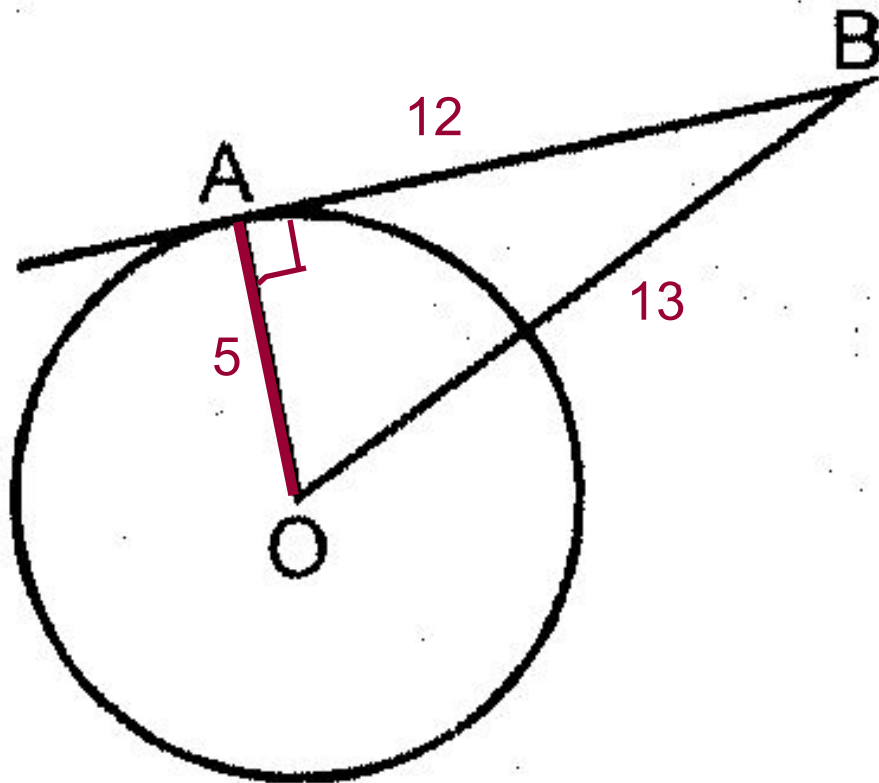
- Задача №1
(№639).
- Дано: $\omega(O; r)$,
 AB – касательная
к окружности,
 B – точка касания,
 $\angle AOB = 60^\circ$,
 $r = 12$ см
- Найдите:
 AB .

Касательная к окружности



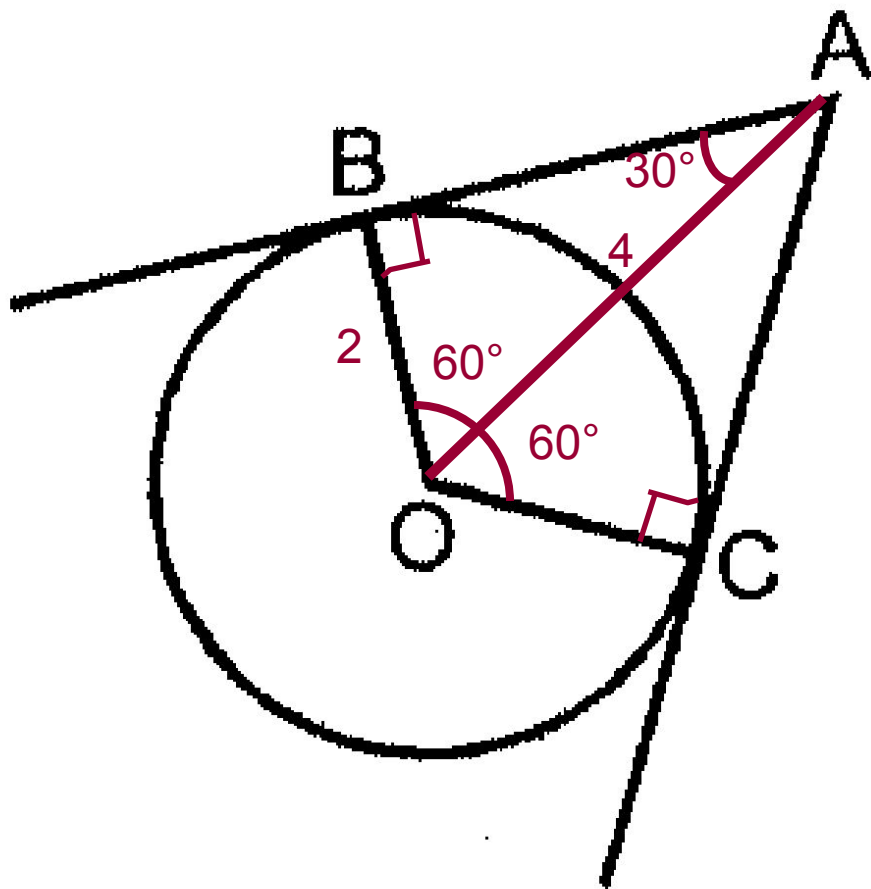
- Задача №2.
- Дано:
AB – касательная,
 $R = 5$.
- Найдите:
OB.

Касательная к окружности



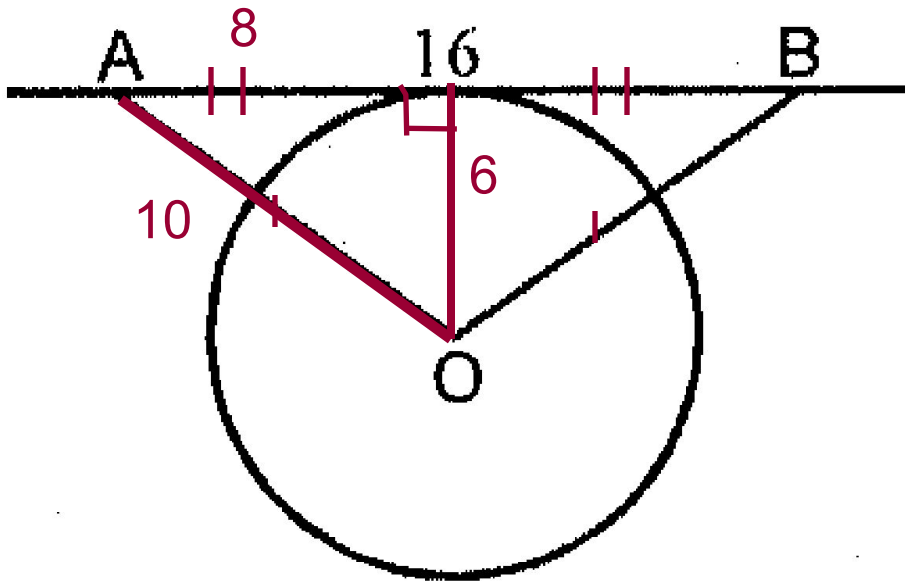
- Задача №3.
- Дано:
АВ – касательная,
 $AB = 12$, $OB = 13$.
- Найдите:
R.

Касательная к окружности



- Задача №4.
- Дано: АВ, ВС – касательные, $OB = 2$, $OA = 4$.
- Найдите: $\angle BOC$.

Касательная к окружности



■ Задача №5.

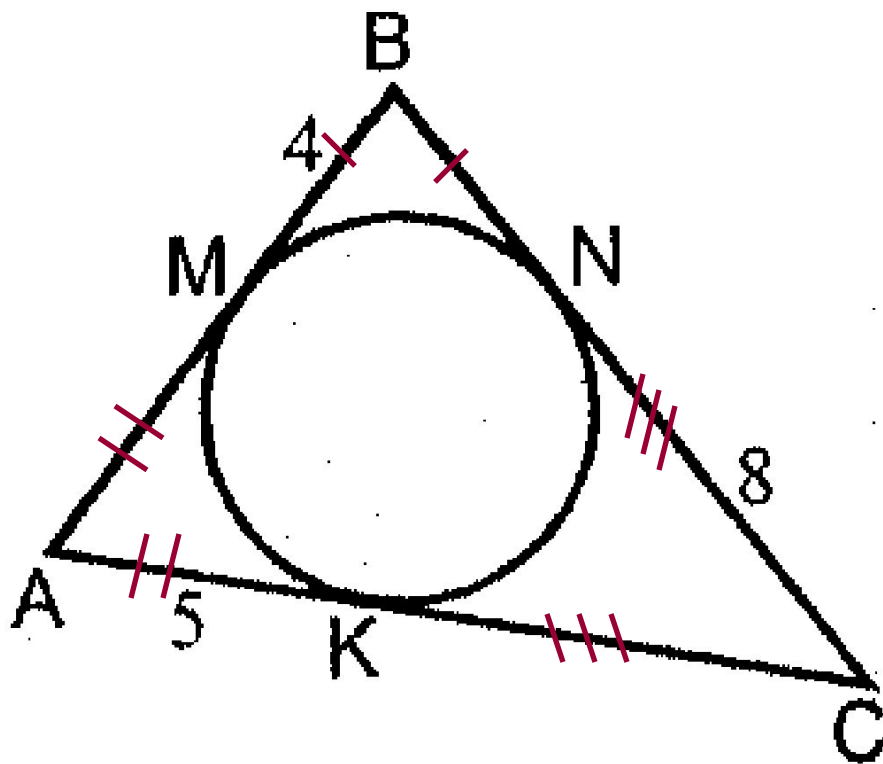
■ Дано:

AB – касательная,
 $R = 6$, $AO = OB$.

■ Найдите:

AO .

Касательная к окружности



■ Задача №6.

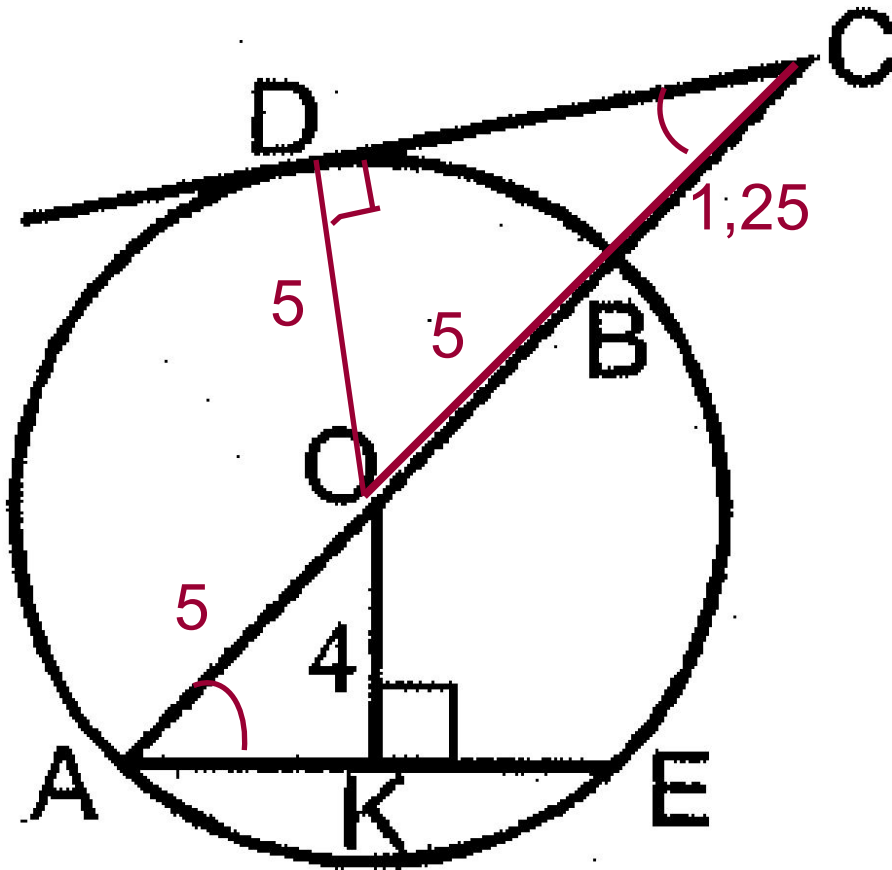
■ Дано:

М, N, K – точки касания

■ Найдите:

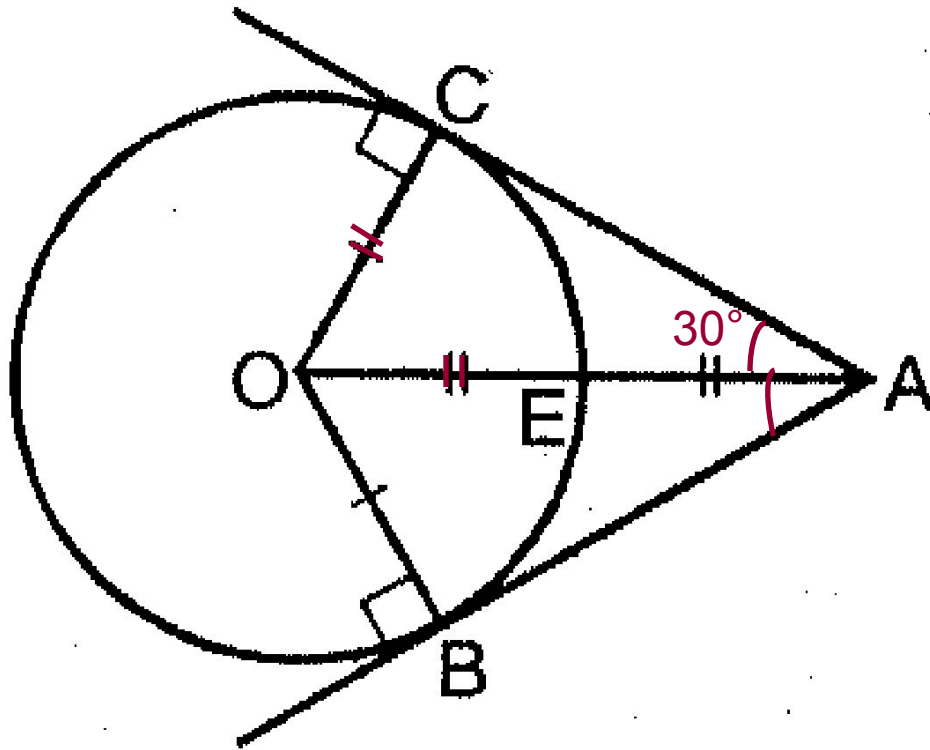
P_{ABC}

Касательная к окружности



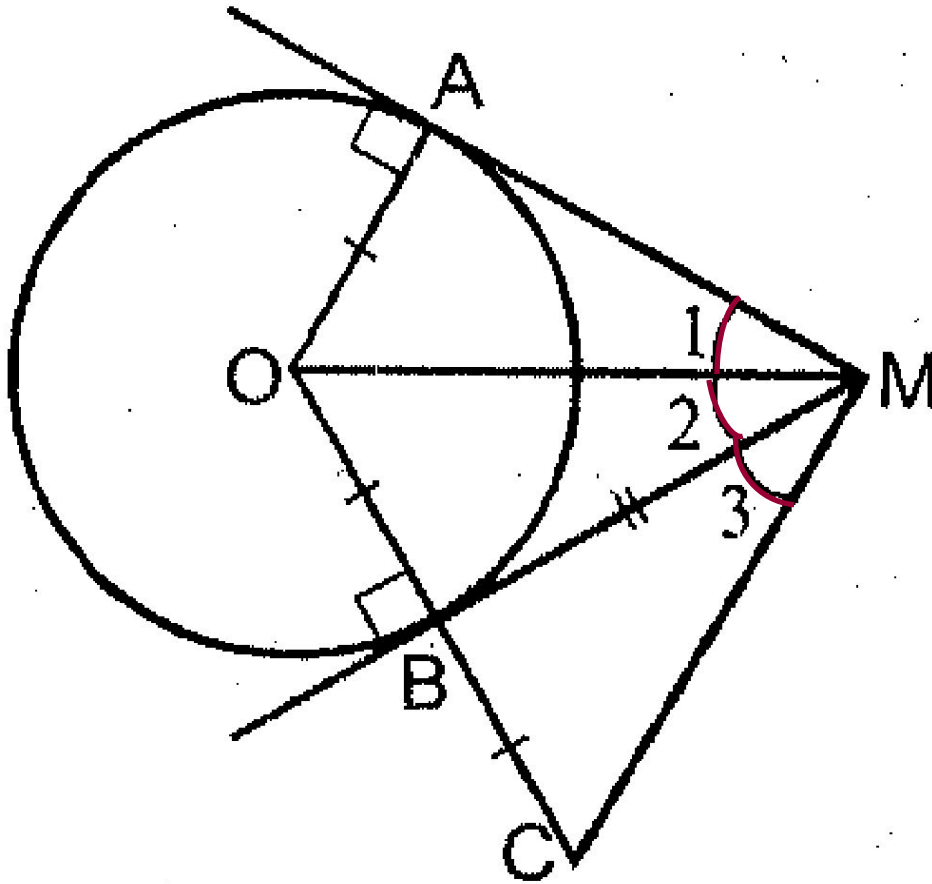
- Задача №7.
- Дано:
AB = 10 см, O –
центр окружности,
CD – касательная,
AE || CD
- Найдите:
CO.

Касательная к окружности



- Задача №8
(№641).
- Дано: $\omega(O; r)$,
 AB, AC –
касательные к
окружности,
 $AE = OE$,
 $E \in \omega(O; r)$.
- Найдите:
 $\angle BAC$.

Касательная к окружности



- Задача №9
(№644).
- Дано: $\omega(O; r)$,
МА, МВ –
касательные к
окружности,
С симметрична О
относительно В.
- Докажите:
 $\angle AMC = 3$
 $\angle BMC$.