

Высоковольтные электрические аппараты.

Выполнил: Жанаев Ж.В.

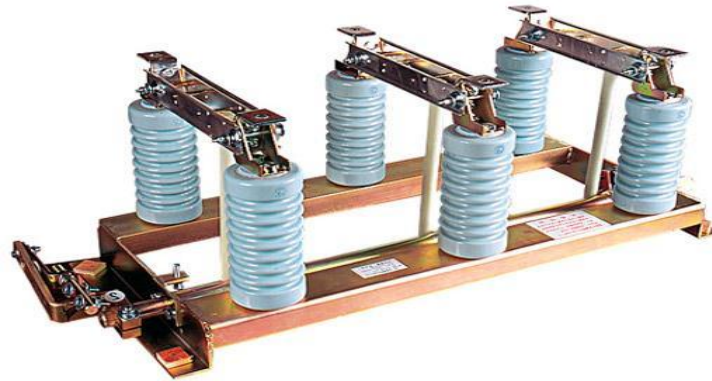
Высоковольтный выключатель



Коммутационные аппараты



Ограничивающие аппараты



Измерительные аппараты



Компенсирующие аппараты



Высоковольтный элегазовый выключатель



Разъединитель



Короткозамыкатель 110 кВ



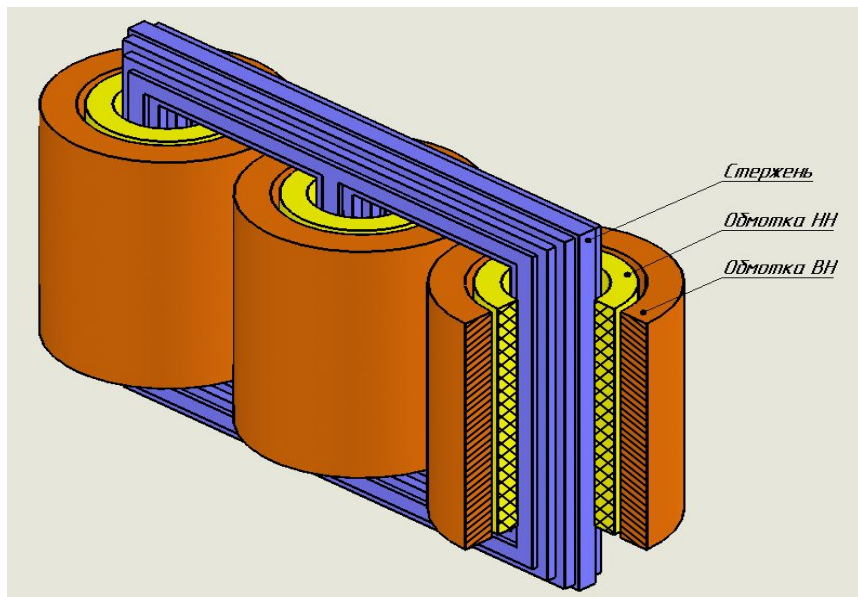
Трансформаторы тока 110 кВ



Комплектные РУ



Трансформатор



Спасибо за внимание.