

ЗЕМЛЕТРЯСЕНИЯ

- **Землетрясение** — это внезапное высвобождение энергии, накопленной в упруго-деформированных (сжатых или растянутых) горных породах. Землетрясение проявляется в подземных толчках и колебаниях земной поверхности и обусловлено резким разрывом и смещением напряжённых пород по разлому, возникающему близ поверхности



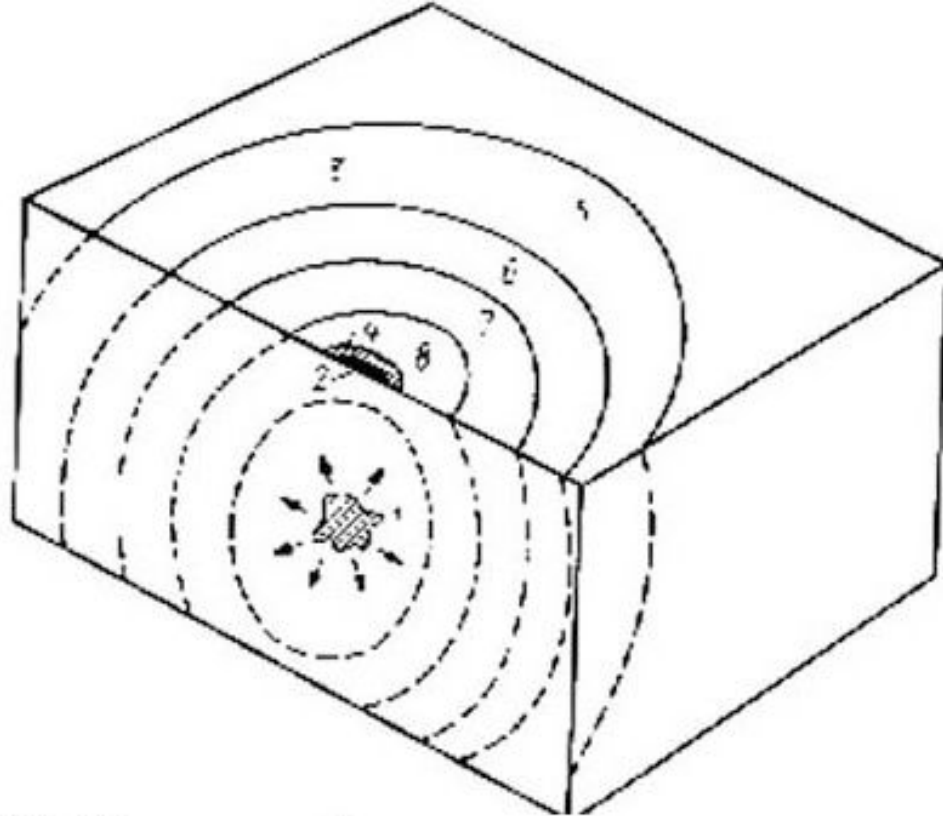
- Ежегодно на земном шаре регистрируется более 100 000 землетрясений.
- За последнее время катастрофические землетрясения произошли в Чили (1960), на Аляске (1969), в Гватемале (1976), в Китае (1976) и в этом году, в Ашхабаде (1929 и 1948), Ташкенте (1966), Спитаке в Армении (1988), в Иране (2003), в Индонезии.

Разрушительная деятельность землетрясения

- Одно из наиболее крупных землетрясений, которое произошло в Калифорнии, было землетрясение 19 апреля 1906 года с магнитудой 8.3. Эпицентр его находился к северу от Сан-Франциско. Смещение по разлому Сан-Андреас наблюдалось на протяжении 450 км и достигало 6.3 метра по горизонтали.



- Землетрясение - это тектонические деформации земной коры или верхней мантии, происходящие вследствие того, что накопившиеся напряжения в какой-то момент превысили прочность горных пород в данном месте и произошла разрядка этих напряжений
- сейсмические колебания в виде волн, достигнув земной поверхности, производят разрушения.

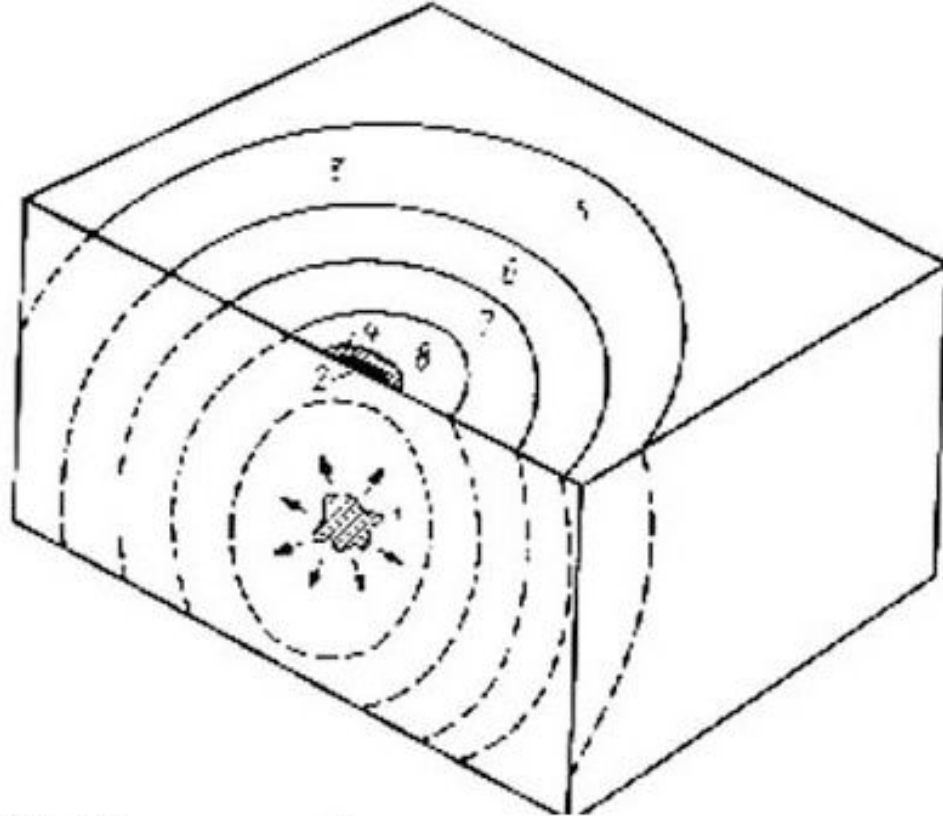


15.1. Очаг и изосейсты землетрясения

1- очаг (гипоцентр), 2- эпицентр, 3- изосейсты,
4- плейстосейстовая область, 8, 7, 6, 5- зоны бальности

Гипоцентр (очаг, фокус) – некоторый объем горных пород, внутри которого осуществляются неупругие деформации.

Эпицентр – проекция гипоцентра на земную поверхность

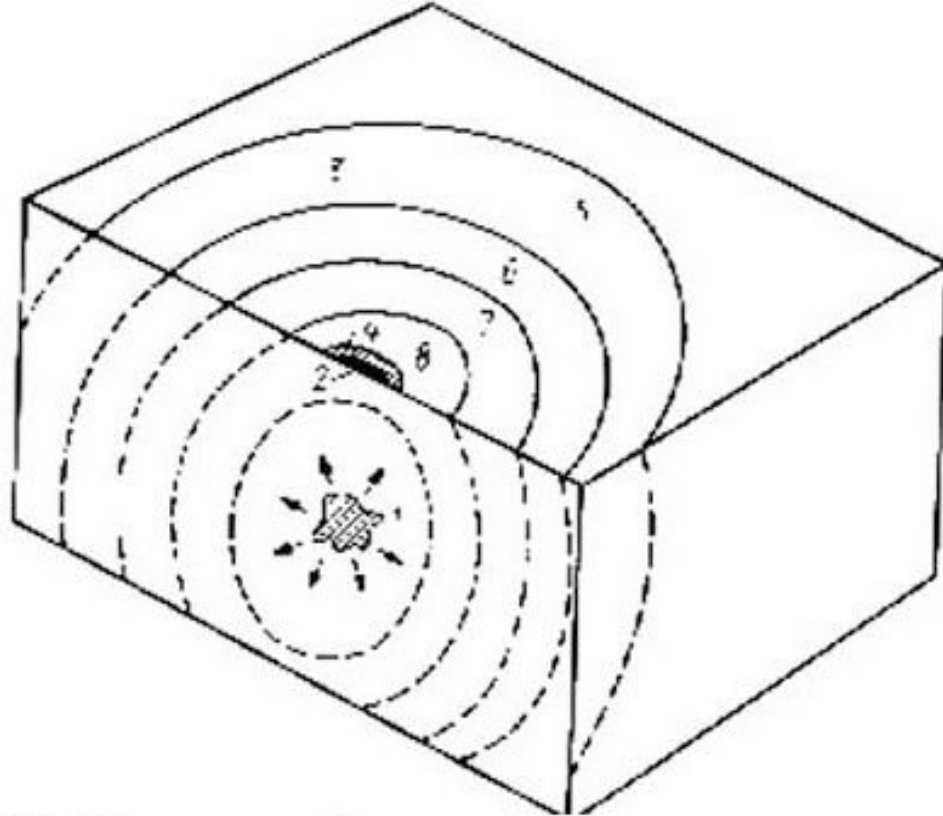


15.1. Очаг и изосейсты землетрясения

1- очаг (гипоцентр), 2- эпицентр, 3- изосейсты,

4- плейстосейстовая область, 8, 7, 6, 5- зоны бальности

Изосейсты – линии, соединяющие точки на местности, в которых землетрясение проявилось с одинаковой интенсивностью.



15.1. Очаг и изосейсты землетрясения

1- очаг (гипоцентр), 2- эпицентр, 3- изосейсты,

4- плейстосейстовая область, 8, 7, 6, 5- зоны бальности

Интенсивность – внешний эффект землетрясения на поверхности Земли. Выражается в смещении почвы, частиц горных пород, степени разрушения зданий, появлении трещин на поверхности и т.д.

- *Магнитуда (M)* – логарифм отношения максимального смещения частиц грунта (в микрометрах) A_1 при данном конкретном землетрясении к некоторому эталонному очень слабому смещению грунта A_2 :
- Магнитуда безразмерная величина.
- Шкала широко используется в сейсмологии и изменяется от 0 до 8,8 при самых сильных катастрофических землетрясениях.
- Магнитуда отличается от интенсивности.

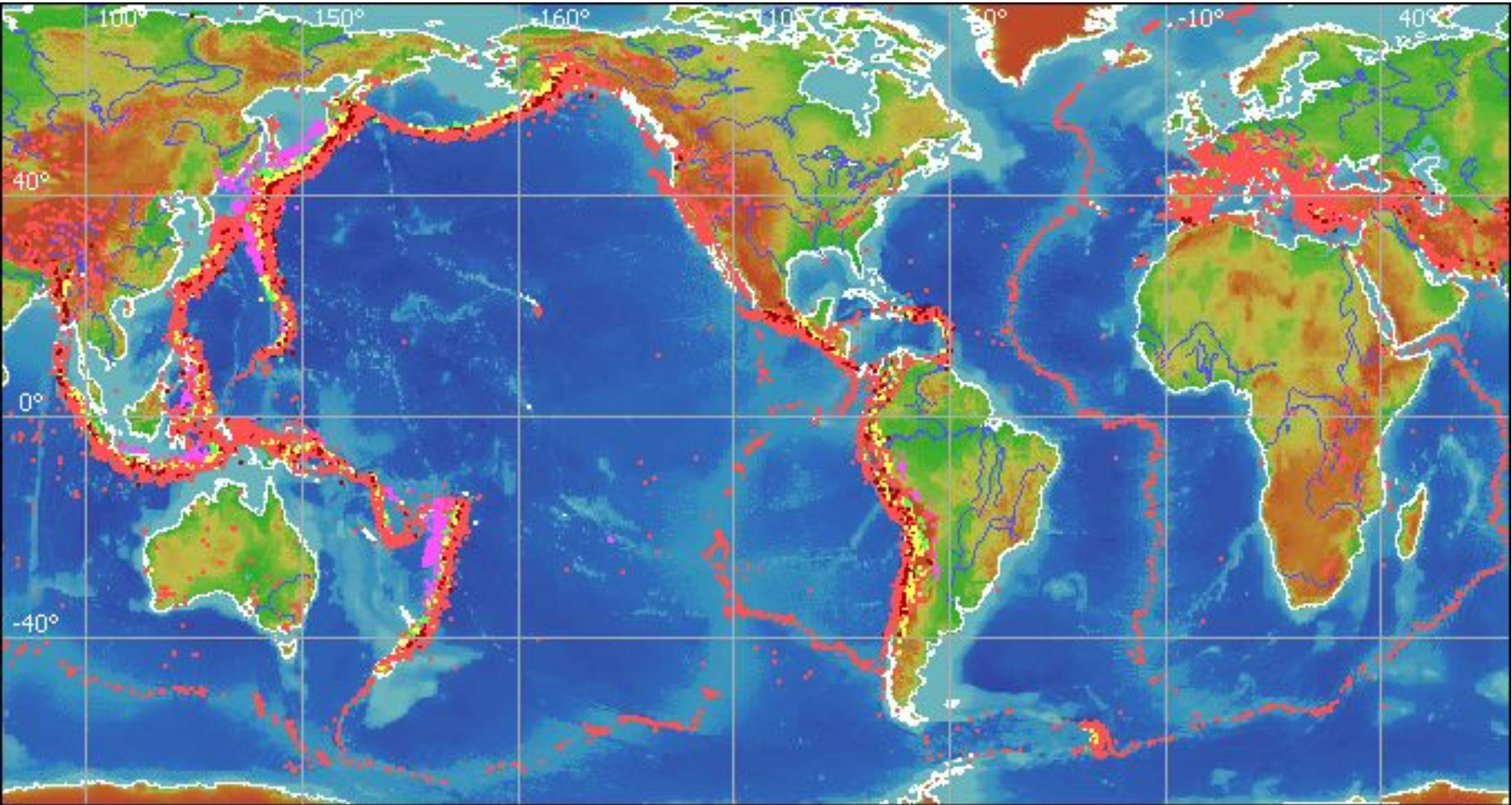
- *Энергия (E)* землетрясений – это та величина потенциальной энергии, которая освобождается в виде кинетической после разрядки напряжения в очаге и, достигая поверхности Земли, вызывает ее колебания.
- Распространяется энергия в виде упругих сейсмических волн.
- Часть выделившейся энергии, помимо формирования сейсмических волн, расходуется на преодоление сил трения в очаге, на пластические деформации, наконец, на выделение тепла, которое может быть весьма значительным.

- *Глубиной очага землетрясений* (h) называется расстояние от поверхности Земли по нормали до очага.
- Глубины очагов землетрясений могут быть очень разными – от первых километров до 600-700 км в сейсмофокальных зонах Беньофа. Однако подавляющее количество землетрясений (около 90 %) приурочено к интервалу до 100-200 км.



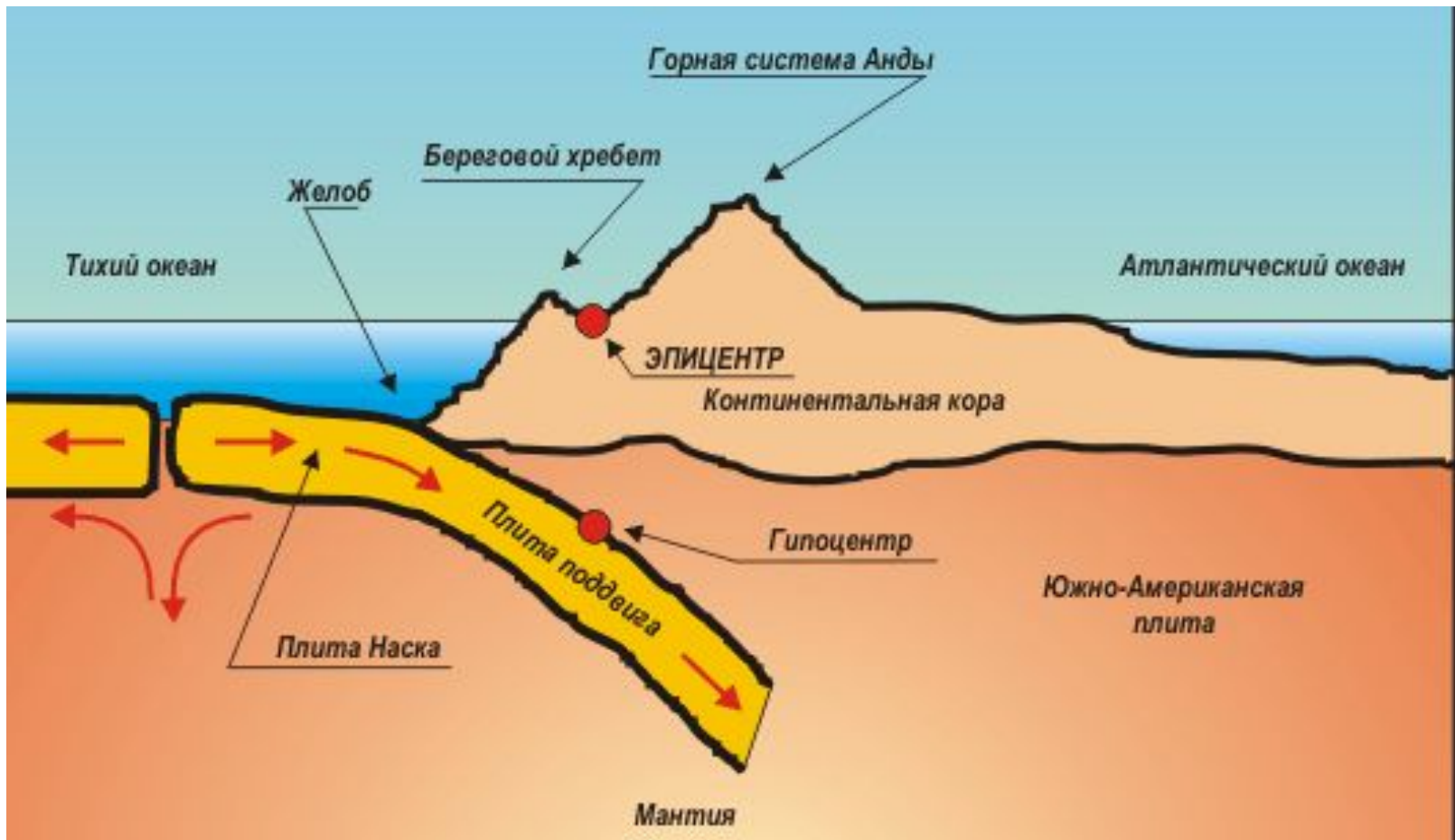
Распределение эпицентров современных землетрясений

- На приведенной карте показано распределение эпицентров зарегистрированных землетрясений.



- Приурочены главным образом к конвергентным или дивергентным границами литосферных плит
- В этих регионах непрерывно накапливаются тектонические напряжения, которые периодически разряжаются в виде землетрясений.
- В то же время существуют огромные асейсмичные пространства, совпадающие с древними платформами, внутренними частями океанских плит, эпипалеозойскими плитами.

Фокус и эпицентр



- Районы, затронутые сейсмодислокациями, занимают площадь в десятки, и даже сотни тысяч км².
- Во время катастрофического Гоби-Алтайского землетрясения 1957 г. силой до 12 баллов и магнитудой 8,6 наблюдались сдвиги с амплитудой до 9 м, возникали своеобразные "волны" высотой до 10 м и гигантские зоны трещин и деформаций протяженностью почти в 900 км. Вдоль этой зоны шириной в сотни метров сформировались провалы, зияющие трещины до 20 м, многочисленные уступы, сдвиги и т. д. Очень характерны разнообразные изгибы земной поверхности, то плавные, то крутые.

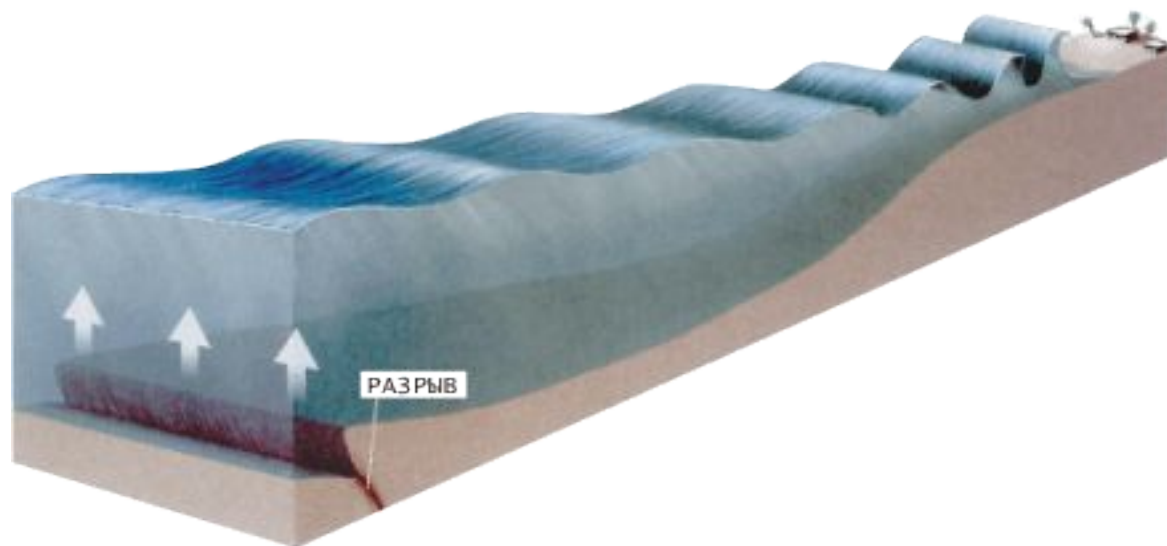
- Землетрясения вызывают образование крупных оползней, обвалов и других форм сейсмодислокаций.
- Изучение древних сейсмодислокаций способствует проведению *сейсмического районирования*, так как по их форме и характеру появляется возможность оценить балльность данного региона, хотя, скажем, в наши дни землетрясения там не происходят.

- Землетрясения в морях и океанах.
- Над плейстоценовой областью образуется волна (*цунами*), которая в открытом океане практически незаметна.
- На мелководье волна становится круче, достигая 15- 20 и больше м, и, обрушиваясь на берег, уничтожает все на своем пути.



Цунами

- В настоящее время считается, что цунами образуются во время резкого вертикального движения горных пород вдоль разлома на дне моря



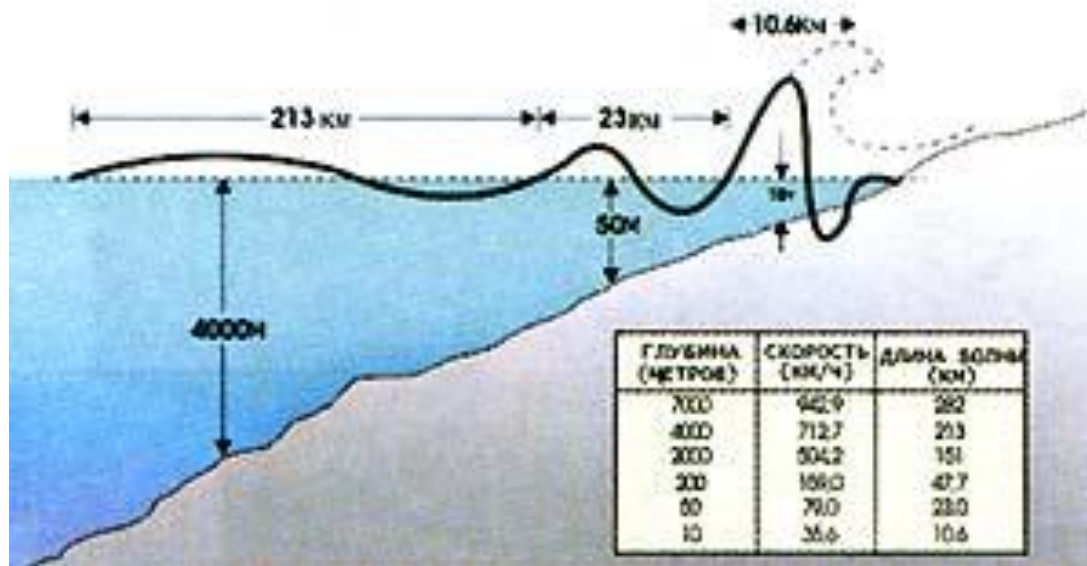
- Поверхность моря над зоной деформации океанического дна подвержена аналогичной подвижке, но если перемещение участка океанического дна происходит быстро, одним ударом, то деформация толщи воды развивается постепенно, вызывая все усиливающиеся колебания.

Цунами способны пересечь весь океан со скоростями до 900 километров в час.

В море высота волн цунами не превышает 1 метра. Но длина иногда больше 160 км.

Когда цунами достигает мелководья, скорость волн уменьшается, но высота растет.

- Появлению волн цунами часто предшествует отступление воды от берега.

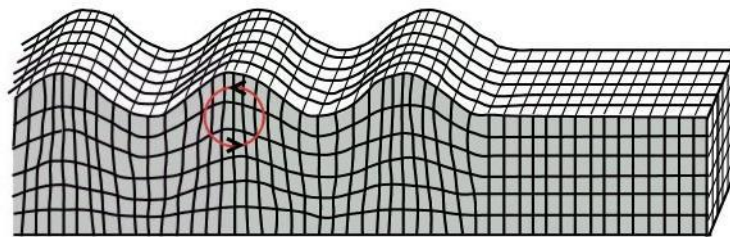


- 26 декабря 2004 года у берегов Индонезии.
- Высота волны в открытом океане составила 0,8 м, в прибрежной зоне — 15 м, а в зоне заплеска — 30 м. Погибло около 300 тысяч человек. По оценкам ООН, это крупнейшая природная катастрофа, постигшая человечество за последние 100 лет.
- По данным сейсмических станций, землетрясение, вызвавшее цунами в Индийском океане, имело магнитуду 8,6–8,9 и даже 9.1 по шкале Рихтера, то есть почти максимально возможное.
- Вертикальный сдвиг пластов земной коры в эпицентре землетрясения составил 8–10 м.

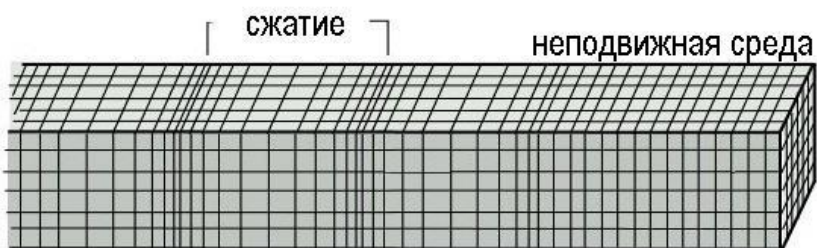


Побережье острова Суматра до и после цунами. Фото со спутника.

Волны Релея



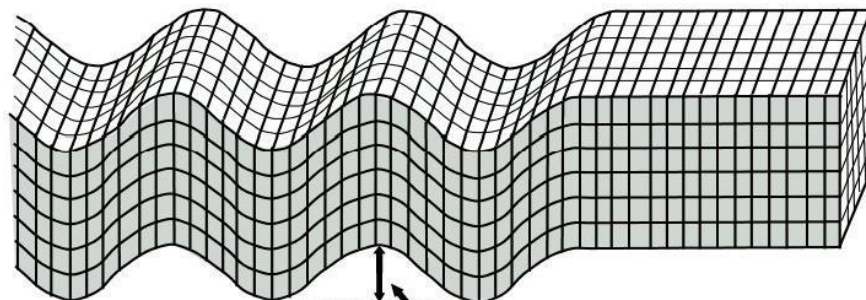
P волны



растяжение



S волны



двойная амплитуда

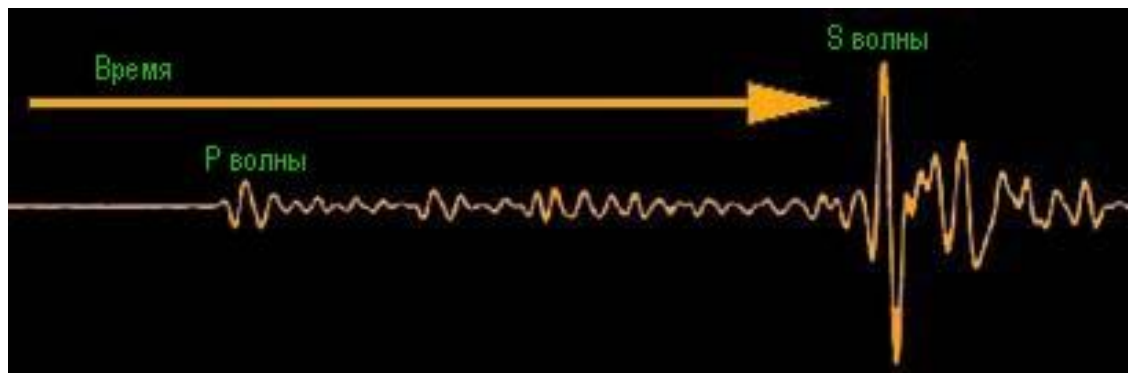
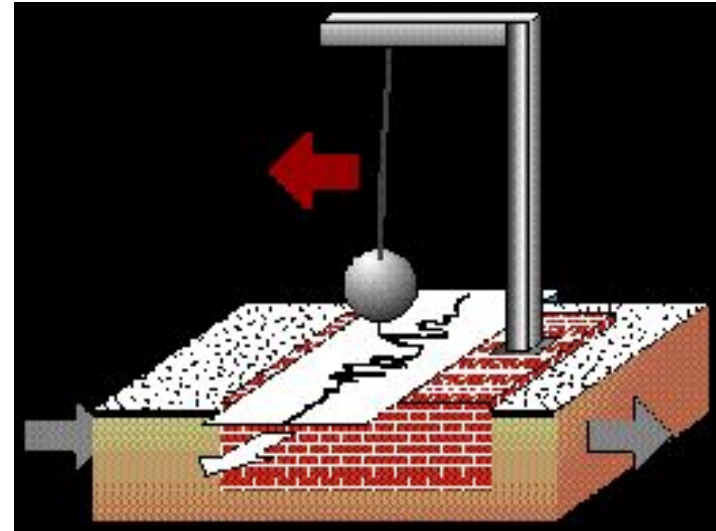
длина волны

волны

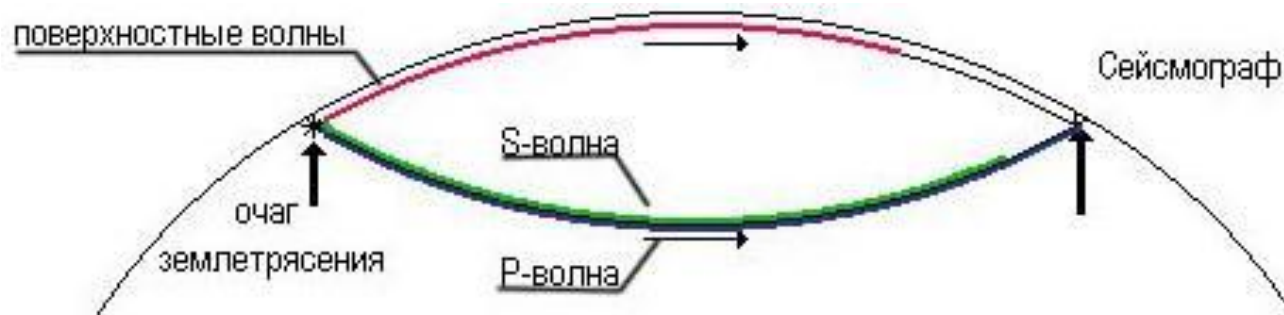


Нахождение эпицентра с помощью сейсмографов

- Сейсмические волны, порождаемые землетрясением могут быть обнаружены сейсмографом



- В связи с тем, что волны Р распространяются быстрее, они первыми приходят к сейсмографу, а следом за ними приходят волны S. Волны L распространяются по поверхности Земли и приходят последними. Таким образом можно вычислить расстояние до эпицентра землетрясения на основе сейсмограмм. Для точного определения эпицентра землетрясения потребуются показания трех сейсмостанций,



Сила землетрясения.

- Для измерения силы землетрясения используются две шкалы: одна для измерения интенсивности и другая для измерения магнитуды.
- Интенсивность землетрясений оценивается по тем повреждениям, которые они причиняют в населённых районах. Значение интенсивности определяется в соответствии с разработанной шкалой, которая может быть различной в разных странах. В нашей стране, наряду с международной, используется также национальная 12-балльная шкала для оценки силы землетрясения (шкала Медведева).

Шкала Медведева (12-балльная сейсмическая шкала)

Балл	Сила землетрясения	Краткая характеристика
1	Незаметное сотрясение почвы	Отмечается только сейсмическими приборами
2	Очень слабые толчки	Отмечаются сейсмическими приборами, а также только отдельными людьми, находящимися в состоянии покоя.
3	Слабое	Ощущается лишь небольшой частью населения.
4	Умеренное	Распознается по легкому дребезжанию колебанию предметов, посуды и оконных стекол, скрипу дверей и стен.
5	Довольно сильное	Под открытым небом ощущается многими, внутри помещения – всеми. Общее сотрясение зданий, колебание мебели. Трещины в оконных стеклах и штукатурке.
6	Сильное	Ощущается всеми. Перемещаются некоторые тяжелые предметы. Картины падают со стен. Откалываются куски штукатурки.
7	Очень сильное	Трещины в стенах каменных домов. Антисейсмические, а также деревянные дома остаются невредимыми.
8	разрушительное	Трещины на крутых склонах и на сырой почве. Памятники сдвигаются с места и опрокидываются. Дома сильно повреждены.
9	опустошительное	Сильное повреждение и разрушение каменных домов. Старые деревянные дома кривятся.
10	Уничтожающие	Трещины в почве иногда до метра шириной. Оползни и обвалы со склонов. Разрушение каменных построек. Искривление железнодорожных рельсов.
11	Катастрофа	Широкие трещины в поверхностных слоях земли. Многочисленные оползни и обвалы. Каменные дома полностью разрушаются.
12	Сильная катастрофа	Разрушено все. Изменение в почве достигают огромных размеров.

Распространённые заблуждения

- Магнитуда характеризует землетрясение как цельное, глобальное событие и не является показателем интенсивности землетрясения, ощущаемой в конкретной точке на поверхности Земли.
- Интенсивность землетрясения, измеряемая в баллах, не только сильно зависит от расстояния до очага; в зависимости от глубины центра и типа горных пород сила землетрясений с одинаковой магнитудой может различаться на 2—3 балла.
- Магнитуда — безразмерная величина, она не измеряется в баллах. Правильно говорить «землетрясение с магнитудой 6.0», а не «землетрясение с магнитудой 6 баллов», и тем более не «землетрясение силой 6 баллов по шкале Рихтера».

Шкала Рихтера

<i>Магнитуда</i>	<i>Землетрясение</i>
От 0 до 4,3	Легкое
От 4,4 до 4,8	Умеренное
От 4,9 до 6,2	Среднее
От 6,3 до 7,3	Сильное
От 7,4 до 8,9 и выше	Катастрофическое

Частота землетрясений разной магнитуды

За год на Земле происходит примерно

1 землетрясение с магнитудой 8,0 и выше;

10 — с магнитудой 7,0—7,9;

100 — с магнитудой 6,0—6,9;

1000 — с магнитудой 5,0—5,9.

Сильнейшее зарегистрированное землетрясение произошло в Чили в 1960 — по более поздним оценкам, магнитуда составляла 9,5.

Считается, что землетрясения на Земле не могут иметь магнитуду существенно выше 9,5, поскольку горные породы не могут накопить больше энергии без разрушения.

Предвестники землетрясений

- после цунами сотрудники природного заповедника Яла на о. Шри-Ланка отметили, что все животные, от слонов до кроликов, покинули опасные места. Также полностью сохранились племена на Андаманских островах (всего около тысячи человек). Эти охотники и собиратели, стоящие на ступени развития, соответствующей каменному веку, давно и сознательно изолированы от современной цивилизации.
- Учёные, уверенные в их гибели, забили тревогу. Но при облёте их местообитания вертолёт был обстрелян стрелами из примитивных луков.

- На одном из островов Индонезии полностью спаслось племя морских цыган, т. е. людей, кочующих вслед за миграцией морской рыбы. За несколько дней до цунами в прибрежных водах пропала рыба, а окружающие животные начали вести себя необычно. Это и послужило морским цыганам сигналом покинуть местообитание. Они ушли на возвышенную местность.
- японские исследователи в ходе эксперимента с электромагнетизмом пришли к выводу, что мыши могут предсказывать крупные землетрясения.