

# ДИПЛОМНЫЙ ПРОЕКТ

на тему:

«Разработка проекта ТО и ТР автомобилей с организацией работ в шинном участке в условиях ПАО «Грязинский культиваторный завод»

Выполнил: студент группы  
ТО-1613 Чулко А.А.  
Руководитель: Усова Л.А.

# Исходные данные

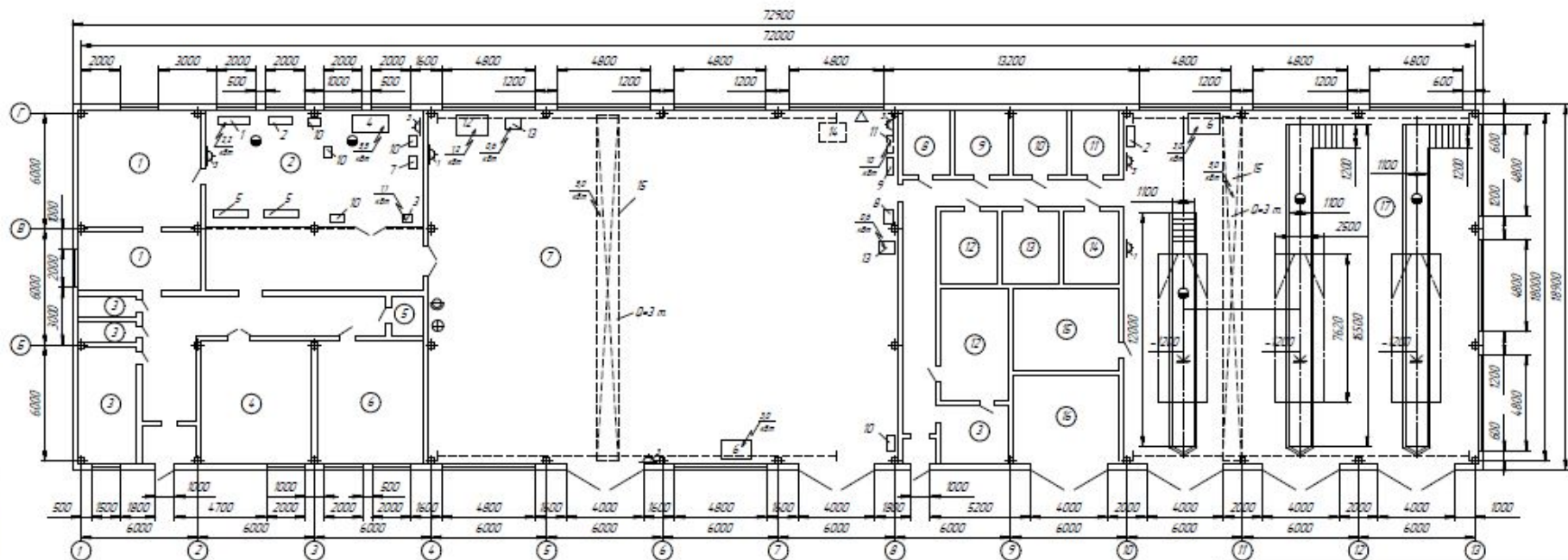
- Состав парка:  
ГАЗ-33104 – 18 ед.,  
ГАЗ-331041 – 15 ед.
- Категория условий эксплуатации: 2.
- Среднесуточный пробег для автомобилей:  
ГАЗ-33104 – 130 км.  
ГАЗ-331041– 135 км.
- Время в наряде: 8 ч.
- Число дней работы в году: 305 дн.

# Исследовательская часть

# Характеристика предприятия

В настоящее время предприятие выпускает машины почвообрабатывающие, плуги отвальные, бороны, рыхлители, культиваторы, сеялки тракторные, сажалки и машины рассадопосадочные, опрыскиватели самоходные, опрыскиватели тракторные, аэрозольные аппараты и др.

ПАО «Грязинский культиваторный завод» поставляет свою продукцию в Липецкую, Орловскую, Воронежскую, Тамбовскую, Оренбургскую, Тульскую, Рязанскую, Ростовскую, Саратовскую, Московскую, Белгородскую области, в Краснодарский край, Республику Татарстан.



*Условные обозначения:*

- △ - лоток скатного багдв
- ⊕ - лоток голицей багдв
- ⊕ - лоток канальной багдв и отвод в канализацию
- ⚡ - розетка одноволнового перемещаемого типа
- ⚡ - розетка трехфазного перемещаемого типа
- ⊙ - рабочее место
- ⚡ - панельный электромонтаж
- — — — — проводка сетевая
- - передвижное пневматическое оборудование

№ п/п	Наименование оборудования	Марка модели	Ко-во	Габаритные размеры	Получение
1	Станок фрезерный	6P92	1	2470x1950x1950	2,2 кВт
2	Покрасочный шит		2		
3	Станок абразивный	2M-112	1	770x1700x950	1,1 кВт
4	Токарно-винтажный станок	16K20	1	2500x1950x1300	5,5 кВт
5	Столешка для пайки	04.25.00.000	2	3000x600x1700	
6	Обогревательная установка		2	1000x600x850	3,0 кВт
7	Столешка для деталей и узлов	040120.000	1	2500x600x1600	
8	Весы точные	BC-00.00004	1	1500x750x950	126 кг
9	Решетка для канализации колес		1	1200x600x1300	45 кг
10	Шкаф для инструментов		5	600x650x2000	
11	Компрессор	МЛ-ЮНС-1600	1	1866x1950x1000	10 кВт
12	Пресс	P-238	1	300x750x1000	2,2 кВт
13	Станок шлифовальный	3S-2	2	360x1700x1270	0,6 кВт
14	Тяжка для транспортировки деталей		1	1000x800x600	
15	Кран однобалочный		2		5 кВт D=3м

№ п/п	Наименование помещения	Площадь, м <sup>2</sup>
1	Шитовая	54
2	Механический участок	72
3	Вспомогательные помещения	26
4	Участок ремонта двигателей	42
5	Медьшит	4
6	Диспетчерская	36
7	Стоянка автомобилей	432
8	Аккумуляторный участок	9
9	Участок радио	9
10	Участок ремонта электрооборудования	9
11	Шитовое помещение	9
12	Шлифовый участок	7
13	Кладовая запасных частей и агрегатов	24
14	Служебное помещение	9
15	Участок ремонта топливной аппаратуры	24
16	Сварочный участок	24
17	Зона ТО и ТР автомобилей	324

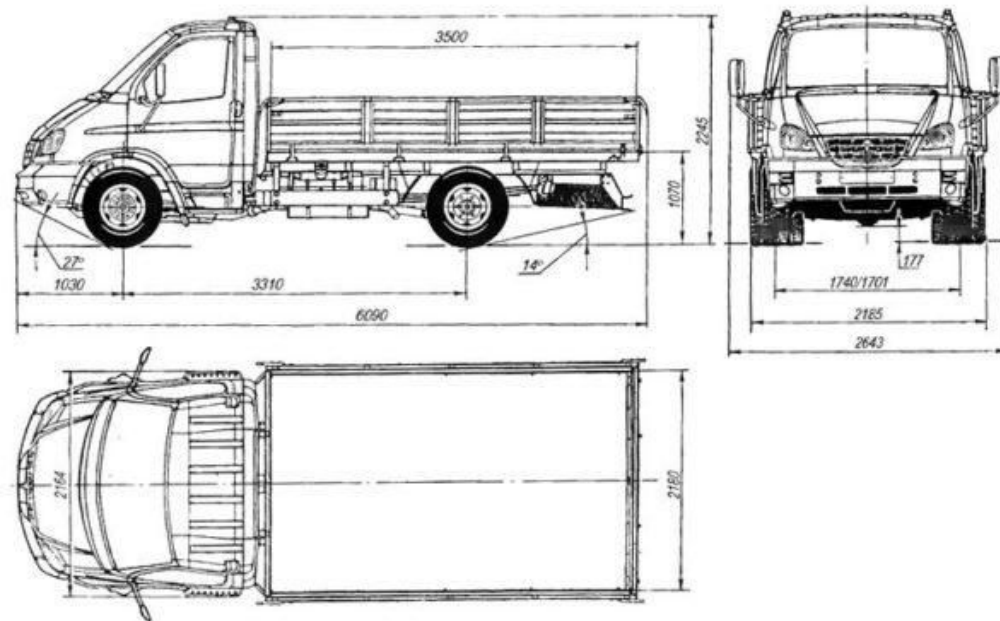
ДП 23.02.03

Исполн.	И.Р. Боров	Долж.	Инж.	Дата	1998	Лист	1	Из всего	1
Состав.	И.Р. Боров	Долж.	Инж.	Дата	1998	Лист	1	Из всего	1
Провер.	И.Р. Боров	Долж.	Инж.	Дата	1998	Лист	1	Из всего	1
Утверд.	И.Р. Боров	Долж.	Инж.	Дата	1998	Лист	1	Из всего	1
Место									
№									

Производственный корпус

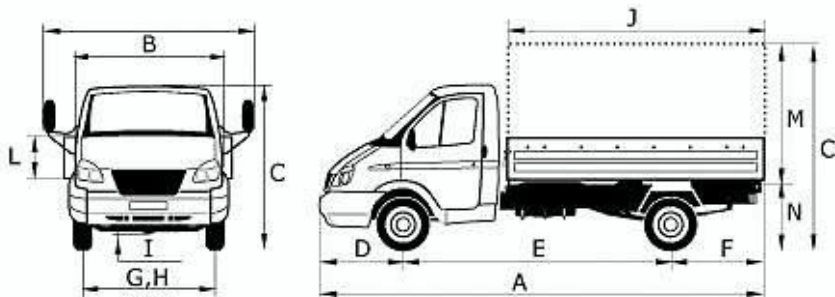
ГТК ТО-16/3

# Характеристика автомобиля ГАЗ-33104



Характеристика	Габариты, ед. изм.
<b>Ширина:</b>	
- с учетом зеркал	2643 мм
- по расположению кабины	2164 мм
- на грузовом отсеке	2350 мм
<b>Высота</b>	224,5 см
<b>Передний свес</b>	1,03 м
<b>Задний свес:</b>	
- удлиненные	2535 мм
- обычная	1710 мм
<b>Клиренс</b>	177 мм
<b>Колесная база:</b>	
- удлиненные	4; 4,75 м
- стандарт	3,31 м
<b>Ширина колеи колес:</b>	
- передних	174 см
- задних	170,2 см
<b>Параметры грузовой платформы:</b>	
- ширина	217,6 см
- стандартная длина	366 см
- длина удлиненных модификаций	490-620 см
- высота бортов	51,5 см
- высота грузовой платформы с учетом тента	148 см
- погрузочная высота	107 см
<b>Угол подъема, который способен преодолеть грузовик в груженом состоянии</b>	14 градусов
<b>Вес автомобиля в снаряженном состоянии:</b>	
- стандарт	3,325 т
- удлиненная версия	3,48; 3,64 т
<b>Полная масса грузовика</b>	7,4 т

# Характеристика автомобиля ГАЗ-331041



Наименование показателя	Величина показателя, ед. изм.
1	2
Тип кузова	Бортовой грузовик
Тип кабины	3-х местная без спального
Длина автомобиля	7565 мм
Ширина автомобиля	2164 мм
Высота автомобиля	2260 мм
Колесная база	4210 мм
Колея передних колес	1740 мм
Колея задних колес	1701 мм
Дорожный просвет	177 мм
Экологический стандарт	EURO II
Объем двигателя	4750 см <sup>3</sup>
Мощность двигателя	117.2 л. с.
При оборотах	1500 мин <sup>-1</sup>
Крутящий момент	422 Н*м
Тип двигателя	Дизель
Наддув	Турбонаддув
Расположение цилиндров	рядное
Количество цилиндров	4
Степень сжатия	17
Топливо	Дизельное топливо

# Недостатки в организации работы

- нехватка запасных частей и ремонтных материалов для проведения ТО и ремонта;
- отсутствие новых деталей, агрегатов, узлов;
- нехватка специальных приспособлений, инструмента и оснастки;
- низкая квалификация ремонтных рабочих;
- отсутствие технологических карт на проведение техобслуживания;
- износ технологического оборудования.



# Расчетно-технологическая часть

## Расчет численности производственных рабочих

Виды работ	%	ТР							
		Т <sub>ТР</sub> , чел.		Р <sub>г</sub> , чел.		Р <sub>ш</sub> , чел.		ΣР <sub>г</sub> , чел.	ΣР <sub>ш</sub> , чел.
		ГАЗ-33104	ГАЗ-331041	ГАЗ-33104	ГАЗ-331041	ГАЗ-33104	ГАЗ-331041		
Диагностические	3	96,16	81,55	0,05	0,04	0,05	0,04	0,09	0,09
Крепёжные	30	961,6	815,46	0,48	0,4	0,54	0,46	0,88	1
Регулировочные	1	32,05	27,18	0,01	0,01	0,02	0,01	0,02	0,03
Шинные	8	256,43	217,46	0,13	0,11	0,14	0,12	0,24	0,26
По системе питания	1	32,05	27,18	0,01	0,01	0,02	0,01	0,02	0,03
Электротехнические	1	32,05	27,18	0,01	0,01	0,02	0,01	0,02	0,03
Кузовные	1	32,05	27,18	0,01	0,01	0,02	0,01	0,02	0,03
Итого постовых	45	1442,4	1223,19	0,72	0,61	0,81	0,69	1,33	1,5
Агрегатные	20	641,07	543,64	0,32	0,27	0,36	0,31	0,59	0,67
Слесарно-механические	14	448,75	380,55	0,22	0,19	0,25	0,21	0,41	0,46
Аккумуляторные	2	64,1	54,36	0,03	0,03	0,04	0,03	0,06	0,07
Электротехнические	3	96,16	81,55	0,05	0,04	0,05	0,04	0,09	0,09
Обойные	1	32,05	27,18	0,01	0,01	0,02	0,01	0,02	0,03
Малярные	1	32,05	27,18	0,01	0,01	0,02	0,01	0,02	0,03
Кузнечно-рессорные	2	64,1	54,36	0,03	0,03	0,04	0,03	0,06	0,07
Медницкие	1	32,05	27,18	0,01	0,01	0,02	0,01	0,02	0,03
Сварочные	7	224,37	190,27	0,11	0,09	0,13	0,11	0,2	0,24
Жестяницкие	1	32,05	27,18	0,01	0,01	0,02	0,01	0,02	0,03
Арматурные	2	64,1	54,36	0,03	0,03	0,04	0,03	0,06	0,07
Деревообрабатывающие	1	32,05	27,18	0,01	0,01	0,02	0,01	0,02	0,03
Итого участковые	55	1762,94	1495,01	0,88	0,74	0,99	0,84	1,62	1,83
Всего	100	3205,34	2718,2	1,59	1,53	1,8	1,53	3,12	3,33

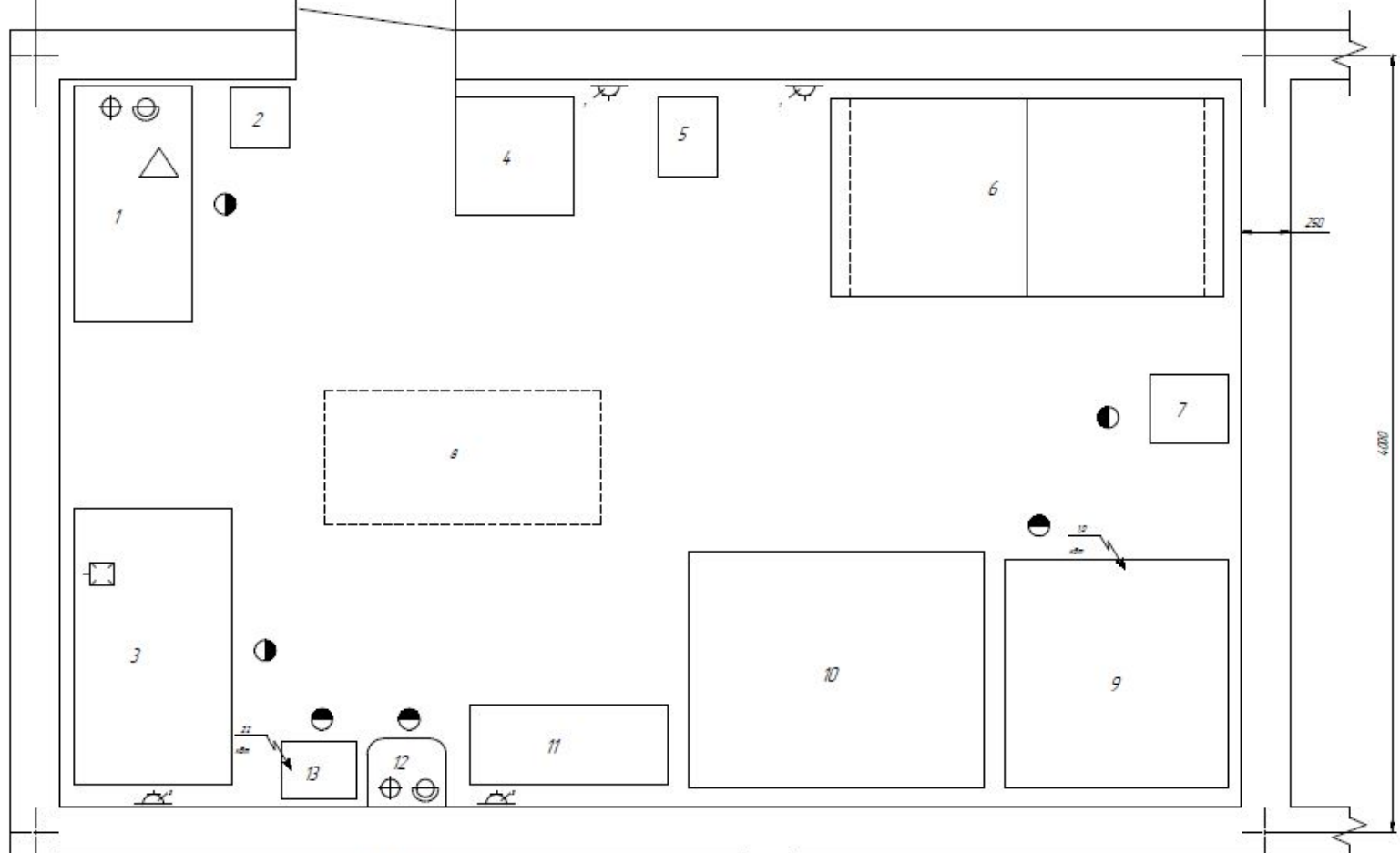
ДП 23.02.03

6250

1350




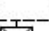

800

4100



Условные обозначения

-  - рабочая зона
-  - защита оборудования лампового типа
-  - защита лампового лампового типа
-  - панельный световой прибор

-  - панель световой лампы и панель в конструкции
-  - панельный световой прибор
-  - защитное ограждение
-  - панельный функциональный элемент
-  - панельный элемент

ДП 23.02.03			
ШИННЫЙ УЧАСТОК			
№ документа	ИП документа	Дата	Лист
1	1		15
Составитель	Проверенный	Дата	Листов
			1
ГТК ТО-161з		Листов	

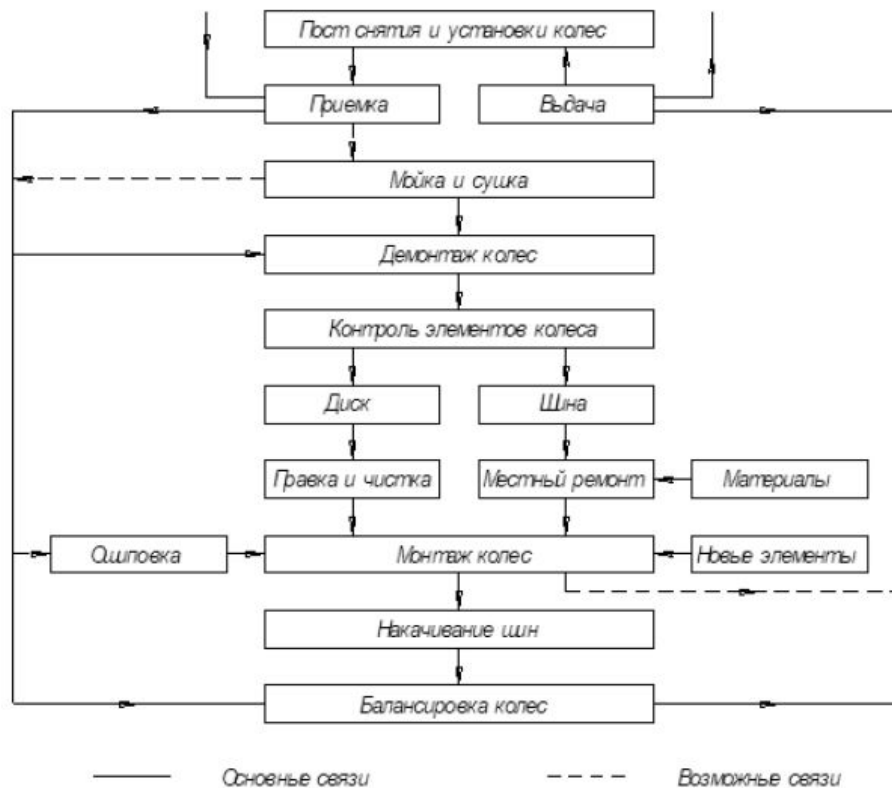
ООО "ГТК" (ИНН 77-07-00000) - ООО "ГТК" (ИНН 77-07-00000) - ООО "ГТК" (ИНН 77-07-00000) - ООО "ГТК" (ИНН 77-07-00000) - ООО "ГТК" (ИНН 77-07-00000)

№ п/п	Наименование	Тип, модель	Кол.	Габаритные размеры, мм	Мощность, кВт
1	Ванна для проверки герметичности камер	Ш-902	1	1200x600x800	
2	Урна для отходов		1	300x300	
3	Верстак для ремонта камер	Ш-903	1	1400x800x800	
4	Вешалка для хранения камер	Ш-503	2	Ø 500 мм	
5	Ящик для хранения песка		1	400x300	
6	Стеллаж для хранения покрышек	ПИ-039	1	2000x1000x1000	
7	Электровулканизатор	6140	2	350x400x950	0,97
8	Тележка для транспортировки шин	RUSKLAD ТЦШ 200	1	1400x676x1508	
9	Станок для шероховки шин	6156/6184	1	1160x1135x3265	1,0
10	Сушильный шкаф для шин	ПМ-025	1	1500x1200x2278	
11	Шкаф для хранения материалов		1	1000x400	
12	Стальная раковина		1	400x350	
13	Клеешалка	6178	2	381x293x689	22
14	Силовой щит		1	700x350	

ДП 23.02.03 ТО-161з					
Изм.	Лист	№ докум.	Подп.	Дата	
Разраб.		Чулко А.А.			
Провер.		Усова Л.А.			
Н. кон.		Зубарев М.А.			
Утвер.					
Шинный участок					Лит. Лист Листов
					ГОбПОУ «ГТК»

# Организационная часть

# Технологический процесс шинного участка

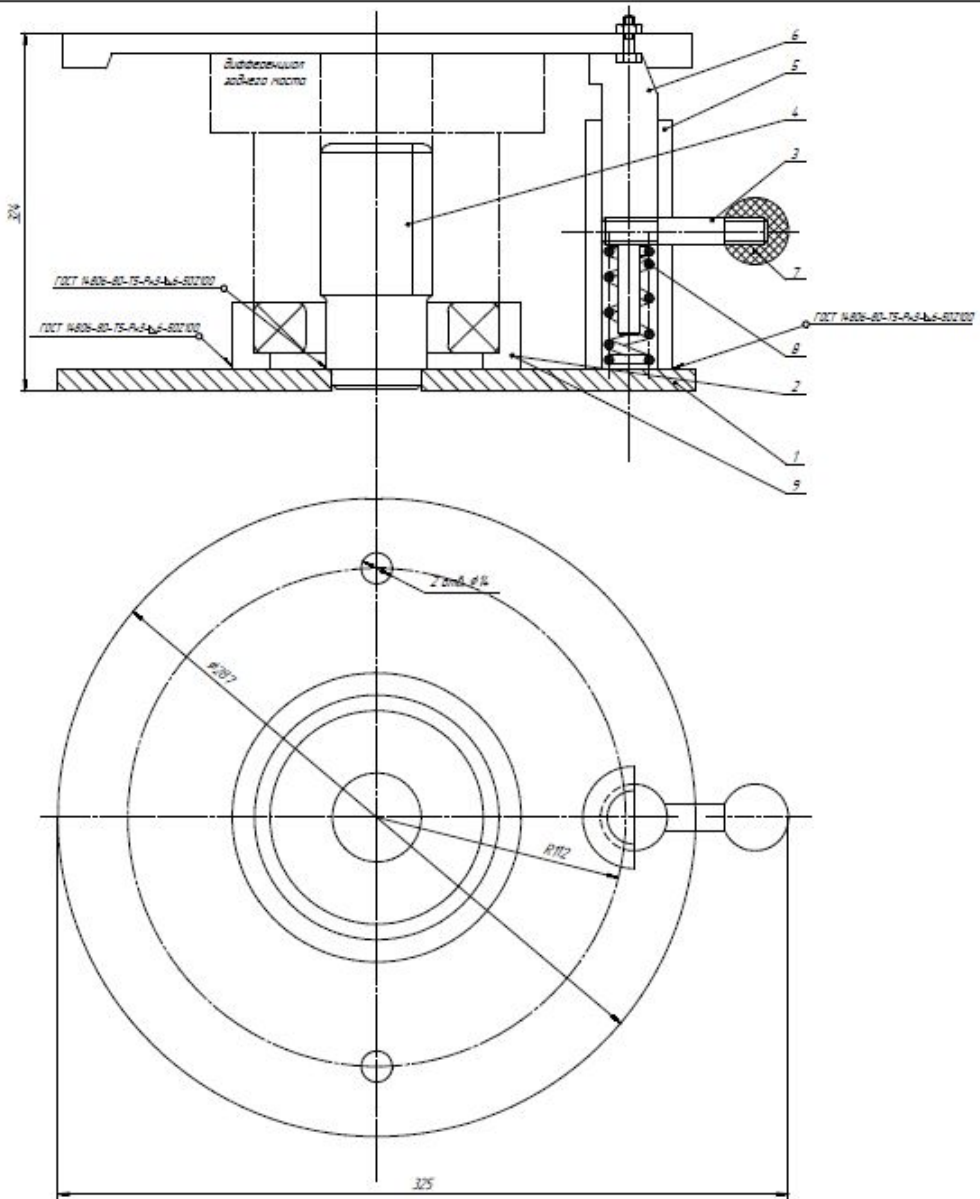


# Режим работы производственных подразделений на предприятии

Зона, участок	Время суток, час																							Др.г дн.	Число смен	Т <sub>р</sub> час.
	2	3	4	5	6	7	8	9	10	11	12	13	14	15	16	17	18	19	20	21	22	23				
ЕО																							253	1	2	
ТО-1																							253	1	8	
ТО-2																							253	1	8	
ТР																							253	1	8	
Производст веные цеха																							253	1	8	
Склады																							253	1	8	
Подвижной состав																							305	1	8	

# Конструкторская часть

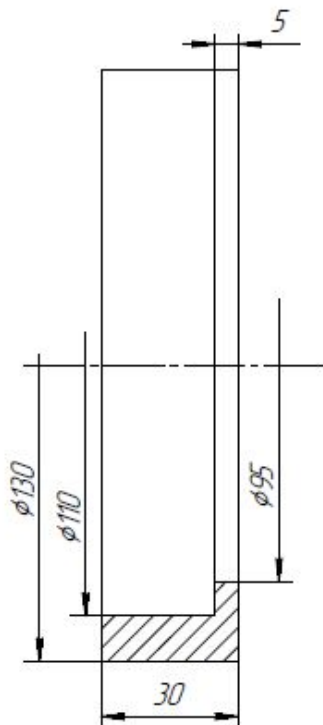




Код	Дет.	Кол.	Обозначение	Наименование	Кол.	Полное
				Двигатель		
				Сборный корпус		
				Детали		
1				Ось	1	
2				Кольцо	1	
3				Шпилька	1	
4				Направляющая стойка	1	
5				Станок		
6				Фиксатор	1	
				Гайки изделия		
7			51-17030	Вылетит вышло		
				переключенье	1	
8				Гайка стержня		
				винтовой головки		
				винтовой головки	1	
9				Ободок подшипника		
				6078 ВК-2	1	
ДП 23.02.03 00.06						
Исполн.	М.В.С.	Инж.	Л.С.	Листосоставитель для сборки и лодки выдвижного лодкового мотора	Лист	Листов 11
Сектор	У.С.	Инж.	Л.С.			
Сектор	У.С.	Инж.	Л.С.			
Сектор	У.С.	Инж.	Л.С.			
ГТК Т0-161з						Лист 41

ЛП 23.02.03

$\sqrt{Rz32}$



ЛП 23.02.03

Кольцо

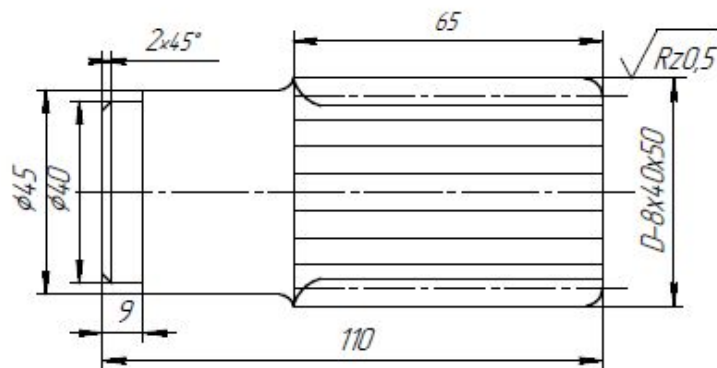
Ст3 ГОСТ 380-88

Лист	Масса	Масштаб
1		1:1
Лист		Листов 1

Формат А4

ЛП 23.02.03

$\sqrt{Rz2,5(\sqrt{V})}$



ЛП 23.02.03

Направляющая  
стойка

Ст5пс ГОСТ 380-88

Лист	Масса	Масштаб
1		1:1
Лист		Листов 1

Формат А4

Перв. примен.

Спроб. №

Изм. №

Взам. инв. №

Инд. №

Инд. №

Инд. №

Инд. №

Инд. №

Не для коммерческого использования

Копиродол

Формат А4

Перв. примен.

Спроб. №

Изм. №

Взам. инв. №

Инд. №

Инд. №

Инд. №

Инд. №

Инд. №

Не для коммерческого использования

Копиродол

Формат А4

АОУПАС-3011611 Чей-кай Версия © 2019.001 АУПАС-3011611-Системы проектирования. Россия Все права защищены

АОУПАС-3011611 Чей-кай Версия © 2019.001 АУПАС-3011611-Системы проектирования. Россия Все права защищены

АСУРС-301811 Чейф-ар дизайн © 2019 ООО "АСУРС-Системы проектирования". Расая все права защищены  
 Ид. № листа: Подп. и дата  
 Ид. № докум. № Взам. инв. № Ид. № докум. Подп. и дата

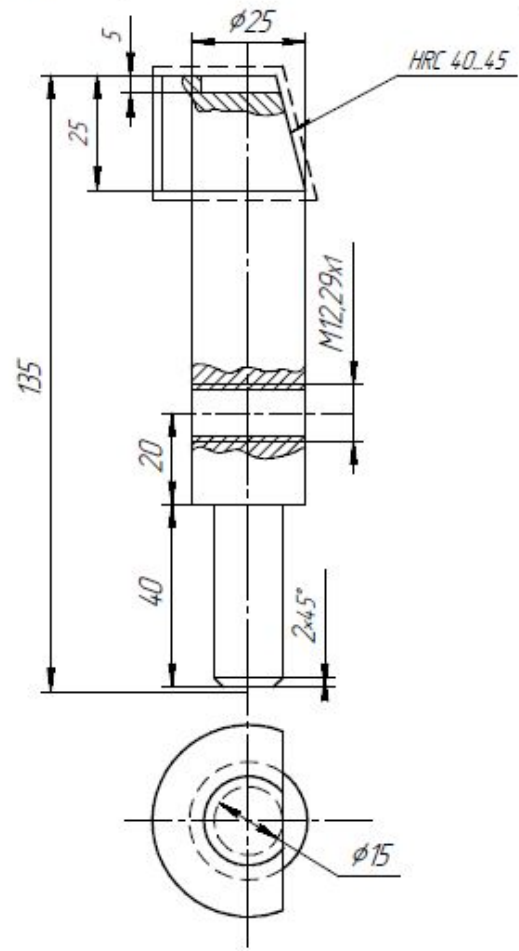
Лист: 1 из 1

Справ. №

Лист: 1 из 1

ДП 23.02.03

$\sqrt{Rz25}$



ДП 23.02.03

Фиксатор

Лит.	Масса	Масштаб
		1:1
Лист	Листов	1

Сталь 45 ГОСТ 1050-88

ГТК ТО-1613

Не для коммерческого использования

Копировать

Формат А4

АСУРС-301811 Чейф-ар дизайн © 2019 ООО "АСУРС-Системы проектирования". Расая все права защищены  
 Ид. № листа: Подп. и дата  
 Ид. № докум. № Взам. инв. № Ид. № докум. Подп. и дата

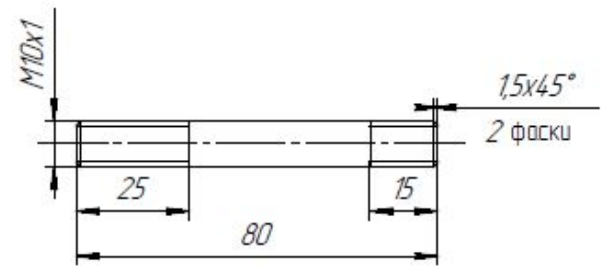
Лист: 1 из 1

Справ. №

Лист: 1 из 1

ДП 23.02.03

$\sqrt{Rz32}$



ДП 23.02.03

Шпилька

Лит.	Масса	Масштаб
		1:1
Лист	Листов	1

Ст3 ГОСТ 380-88

ГТК ТО-1613

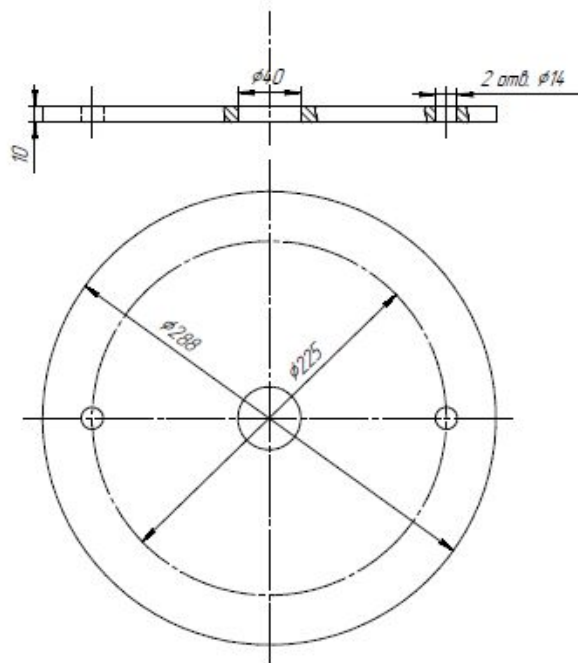
Не для коммерческого использования

Копировать

Формат А4

$\sqrt{Rz32}$ 

СООБЩЕНИЕ

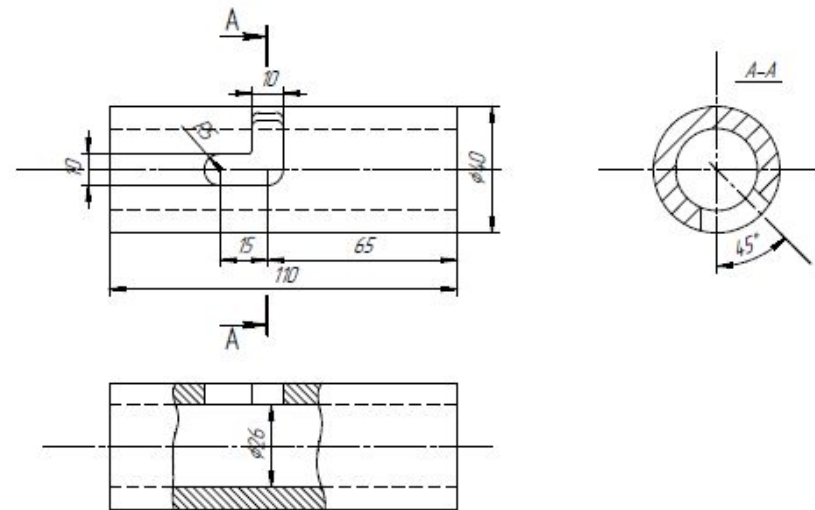


ДП 23.02.03				
Изм.	Лист	№ Взам.	Подп.	Дата
		Чукова А.А.		
		Мельникова А.А.		
		Зубарева М.А.		
Основание			Лист	Масса
Ст 3 ГОСТ 380-88			1	12
			Листов	ГТК Т0-161

ИЗМ.С. 31-81. Недейт. форма © 2006 ООО "АВРОРА-Системы автоматизации". Листов для графика 12/12

 $\sqrt{Rz32}$ 

ДП 23.02.03



ДП 23.02.03				
Изм.	Лист	№ Взам.	Подп.	Дата
		Чукова А.А.		
		Мельникова А.А.		
		Зубарева М.А.		
Стакан			Лист	Масса
Ст 3 ГОСТ 380-88			1	12
			Листов	ГТК Т0-161

ИЗМ.С. 31-81. Недейт. форма © 2006 ООО "АВРОРА-Системы автоматизации". Листов для графика 12/12

# Охрана труда, техника безопасности, охрана окружающей среды

Охрана труда на предприятии включает в себя следующие подразделы:

- Охрана труда и техника безопасности при выполнении работ текущего ремонта
- Санитарно-гигиенические мероприятия
- Охрана окружающей среды

Доклад окончен