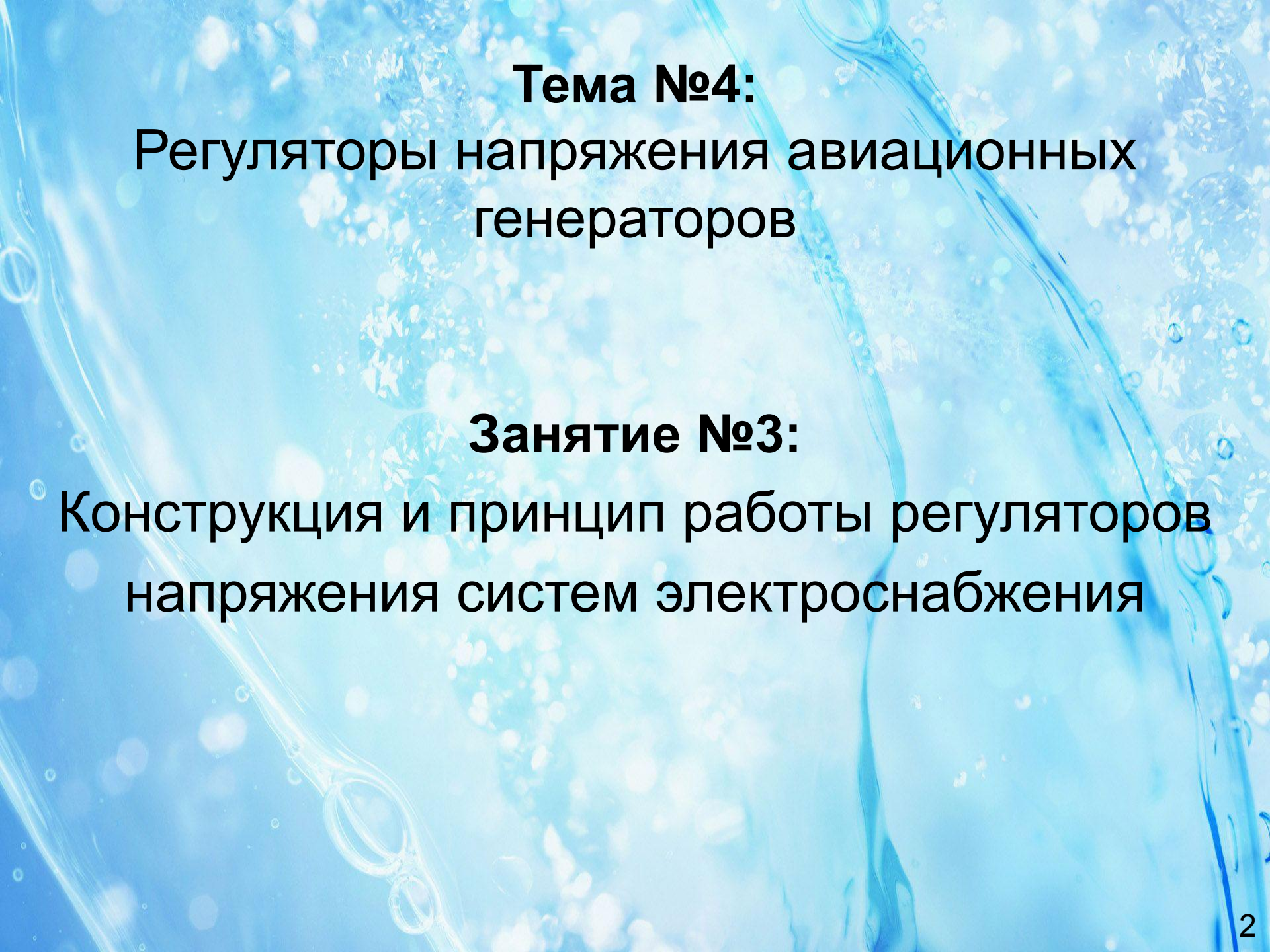


Эксплуатация и ремонт авиационного оборудования самолетов и вертолетов

Раздел №4

Регуляторы напряжения авиационных генераторов





Тема №4:
Регуляторы напряжения авиационных
генераторов

Занятие №3:
Конструкция и принцип работы регуляторов
напряжения систем электроснабжения

Вопросы занятия:

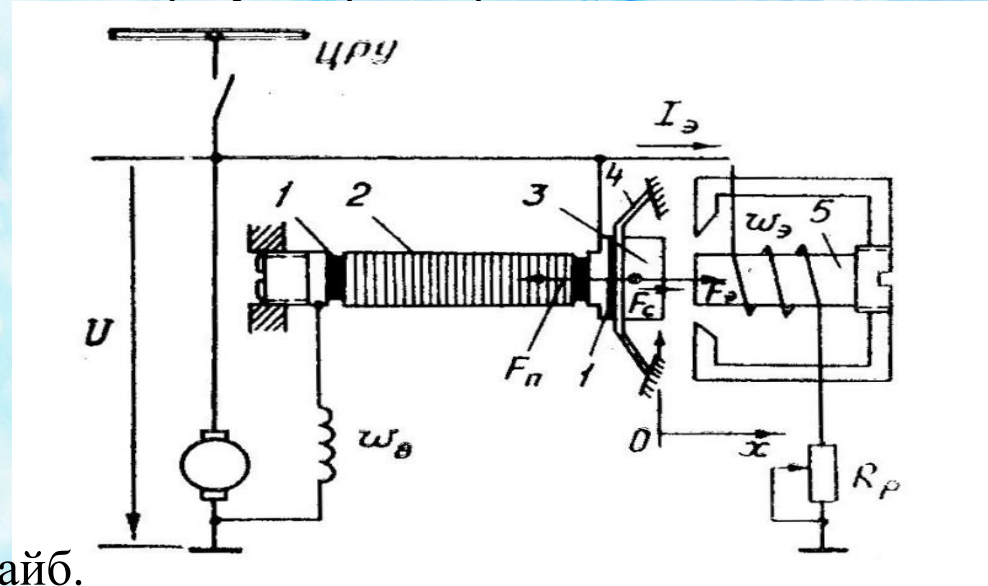
1. Угольные регуляторы напряжения
2. Регулятор напряжения на магнитных усилителях
БРН208М7А

Вопрос № 1. Угольные регуляторы напряжения

Предназначены для стабилизации напряжения, коллекторных и контактных генераторов в системах электроснабжения постоянного и переменного тока.

Принципиальная схема угольного регулятора напряжения

- 1 - пластины, соединяющие угольный столб с внешней цепью,
- 2 - угольный столб из угольных шайб,
- 3 - якорь,
- 4 - пружина,
- 5 - электромагнит.



Принцип работы: электрическое сопротивление угольного столба зависит от его силы сжатия, т. к. при этом изменяется площадь соприкосновения шайб.

Якорь 3 регулятора находится под воздействием трех сил:

- силы F_n , создаваемой пружиной 4;
- силы $F_э$, создаваемой электромагнитом 5;
- силы F_c упругой деформации угольного столба.

$$F_{рез} = F_n + F_э + F_c$$

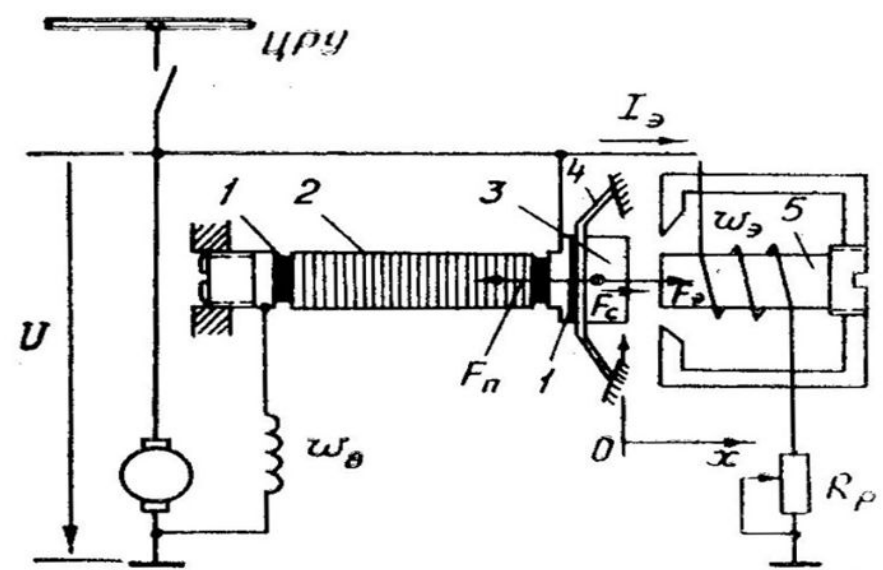
При $\uparrow F_{сж.}$ силы сжатия угольного столба $\rightarrow \downarrow R$ уг. ст.

Принцип работы

Принципиальная схема угольного регулятора напряжения

$$\begin{aligned} \uparrow U_r &\rightarrow \uparrow I_B, \uparrow \omega_{\text{э}} \rightarrow \uparrow F_{\text{э}} \rightarrow \downarrow F_{\text{рез}} \rightarrow \\ &\rightarrow \downarrow F_{\text{сж. уг. ст.}} \rightarrow \uparrow l_{\text{уг. ст.}} \rightarrow \\ &\rightarrow \uparrow R_{\text{уг. ст.}} \rightarrow \downarrow I_B \rightarrow \downarrow \Phi_B = L \cdot I_B \rightarrow \\ &\rightarrow \downarrow E = c_e \cdot \Phi \cdot n \rightarrow \downarrow U_r \end{aligned}$$

L – индуктивность обм. возб.

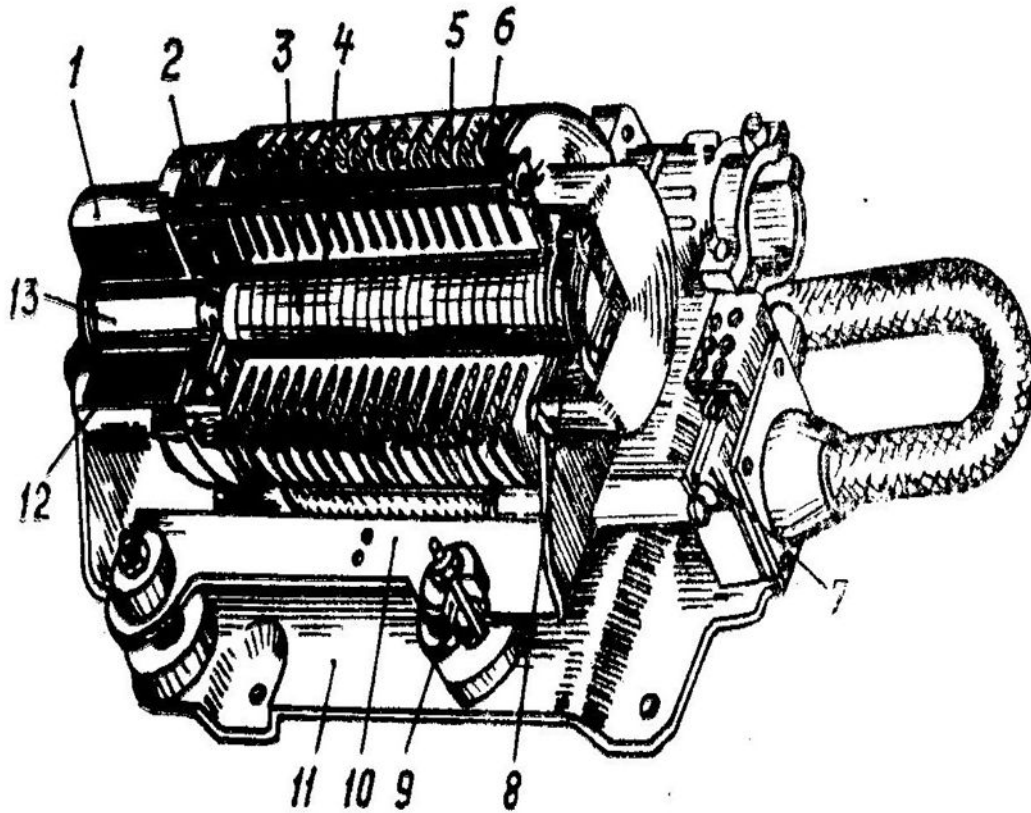


Настройка регулятора на номинальное напряжение осуществляется путем изменения величины сопротивления резистора R_p , включенного последовательно с рабочей обмоткой электромагнита.

При повышении напряжения генератора возрастает ток в обмотке электромагнита ω_v , и якорь 3 под действием силы $F_{\text{э}}$ перемещается к сердечнику 5.

Давление якоря на угольный столб уменьшается, его сопротивление возрастает, снижается ток в обмотке возбуждения и напряжение генератора снижается к заданному значению.

Угольный регулятор РУГ – 83Т



Состав:

- 1 – корпус
- 2 – якорь с пружиной
- 3 – угольный столб
- 4 – дюралюминивая трубка
- 5 – ребристый радиатор
- 6 – болты
- 7 – резистор
- 8 – контактный винт
- 9 – амортизатор
- 10 – подставка регулятора
- 11 – основание регулятора
- 12 – обмотки
- 13 – сердечник электромагнита

Угольный регулятор РУГ – 83Т

с дифференциальным корректором напряжения ДКН-8

Предназначен для поддержания U генератора постоянного тока в пределах $28,5 \pm 0,5$ В. в нормальном режиме, при отказе ДКН-8 регулятор стабилизирует U с точностью $28,5 \pm 3,5$ В.

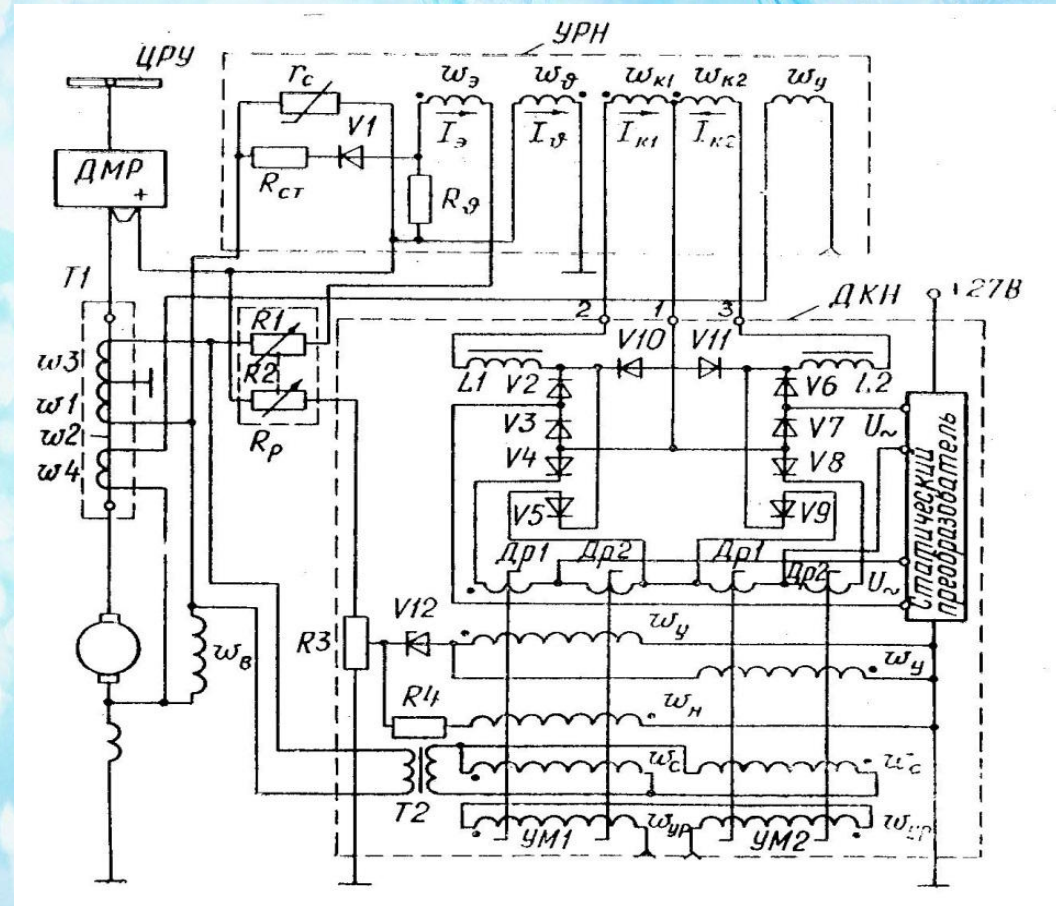
Установлен на СУ-25, МИГ-23. МИ-8.

Состав электрической схемы РУГ – 83Т с ДКН-8 :

Выносной реостат R_p
предназначен для регулирования
напряжения генератора.

Состав R_p :

- резистор $R1$ — включен в цепь питания рабочей обмотки ω_3 электромагнита регулятора,
- резистор $R2$ — включен в цепь делителя напряжения дифференциального корректора напряжения ДКН-8.



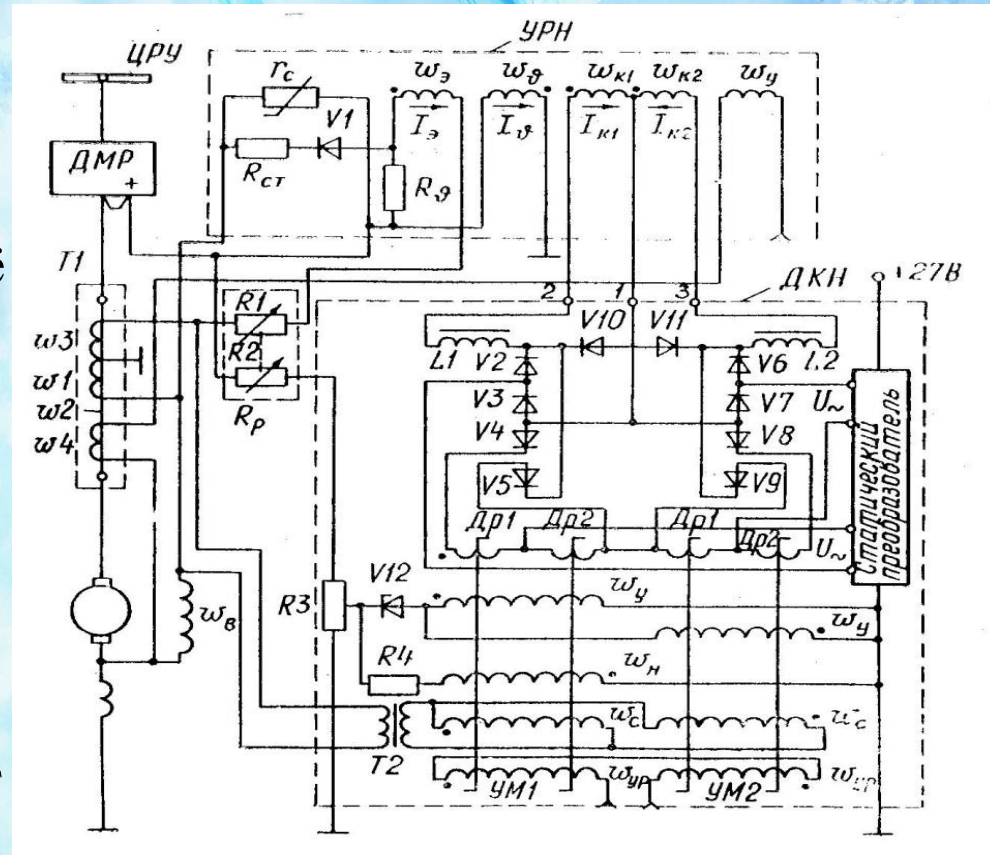
Состав электрической схемы РУГ – 83Т с ДКН-8 :

Обмотки, расположенные на электромагните РУГ-83Т:

- рабочая ω_3 - обмотка электромагнита - включена на $U_{г}$,
- температурной компенсации ω_9 , её магнито-движущая сила МДС направлена встречно МДС ω_3 , $MDC_{\omega_9} = 0,1 MDC_{\omega_3}$, "F" → МДС-величина, характеризующая направление и величину магнитного потока.
- корректирующие $\omega_{к1}$ и $\omega_{к2}$ включены встречно др. другу, имеют одинаковое число витков и сопр-я.

При заданном уровне напряжения $U_{г} = 28,5 В$ не оказывают влияния на работу регулятора. Их МДС равны и взаимно компенсируются. Они являются исполнительными элементами ДКН и ↑точность регулирования.

- уравнивательная ω_y – используется при параллельной работе генераторов.



Состав электрической схемы РУГ – 83Т с ДКН-8 :

R_{ст} - сопротивление стабилизирующее

Обеспечивает жесткую отрицательную обратную связь, тем самым улучшается устойчивость регулятора на переходных режимах. R_{ст} включено через диод.

T₁ - трансформатор стабилизации

Обеспечивает гибкую обратную связь. Демпфирует колебание тока только при переходных процессах

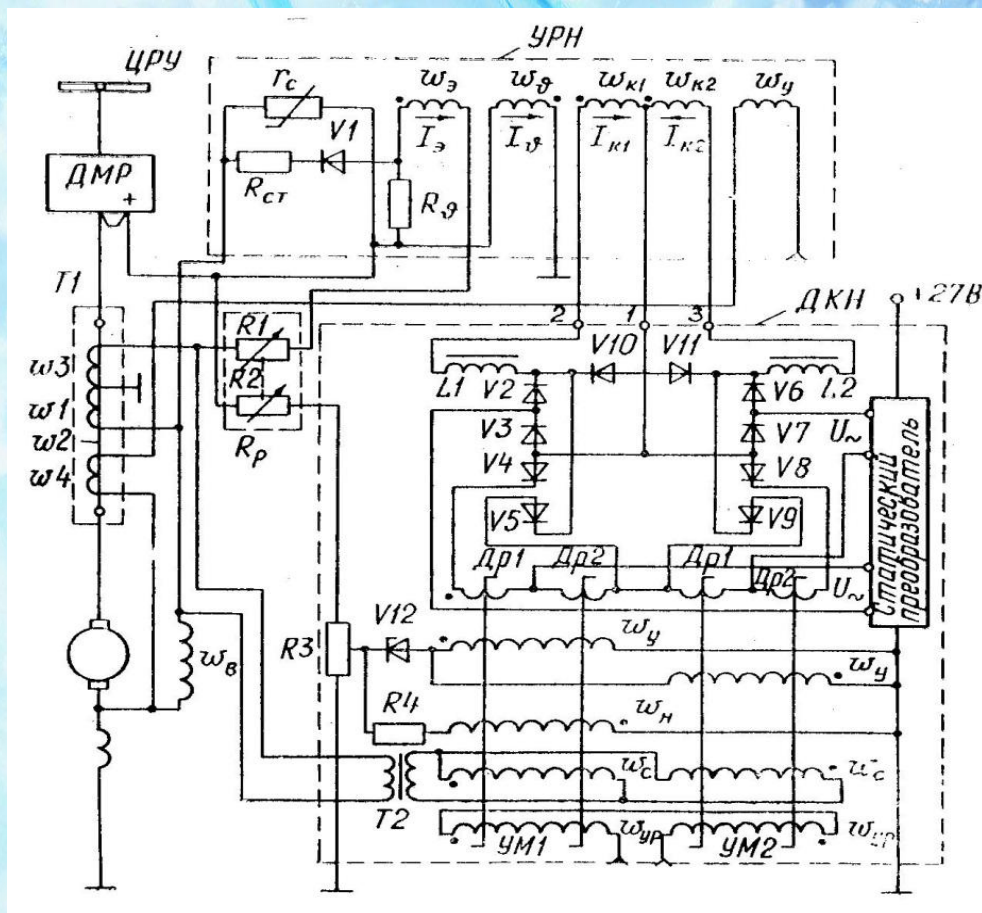
W₂ - первичная обмотка.

W₁ - вторичная обмотка, включена параллельно ОВГ,

W₃ - вторичная обмотка, включена последовательно с обмоткой

электромагнита, уменьшает коэффициент усиления ДКН-8 в переходных процессах, что препятствует резкому сжатию, разжатию угольного столба.

W₄ - вторичная обмотка, питает уравнительную обмотку ω_y РУГ-83Т.



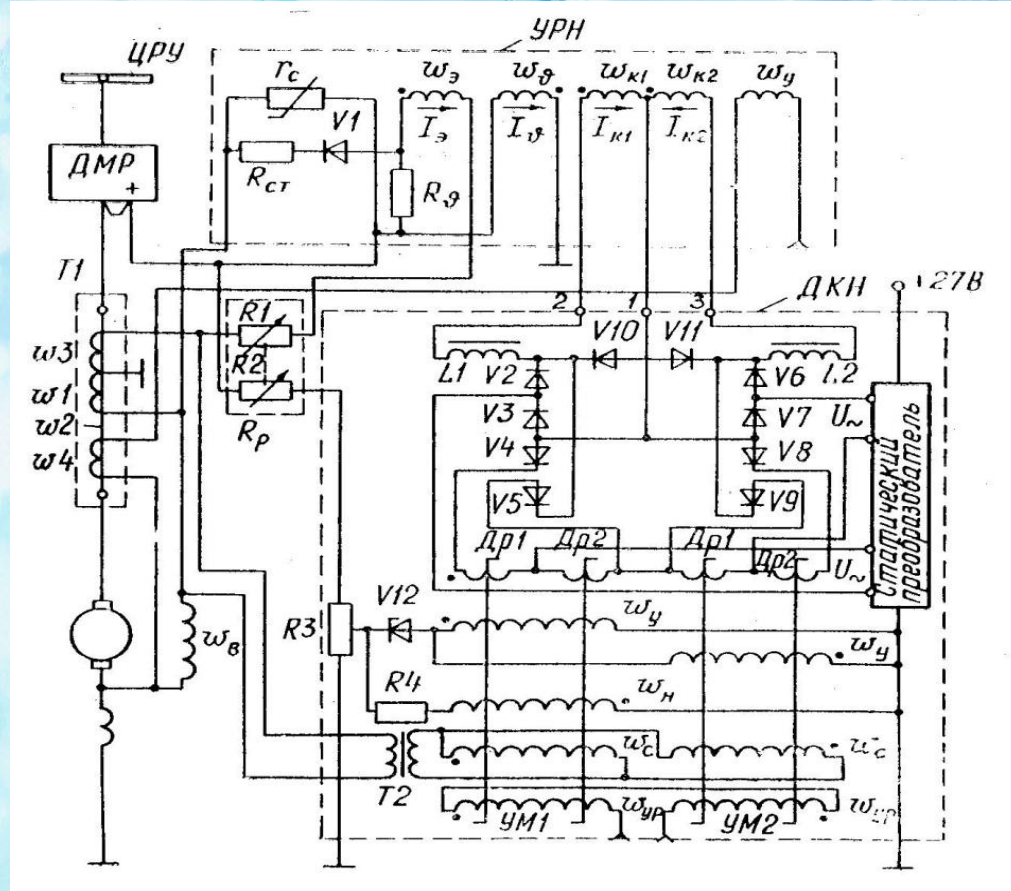
Угольный регулятор РУГ – 83Т

с дифференциальным корректором напряжения ДКН-8

Методы компенсации

температурной погрешности:

- включение в цепь рабочей обмотки электромагнита резистора R_g с малым температурным коэффициентом сопротивления (сопротивление резистора R_g выполнено из константановой проволоки, $R_g \gg R_{\omega_3}$),
- применение обмотки температурной компенсации ω_g , МДС которой направлена встречно МДС, создаваемой рабочей обмоткой ω_3 . (намотаны встречно).



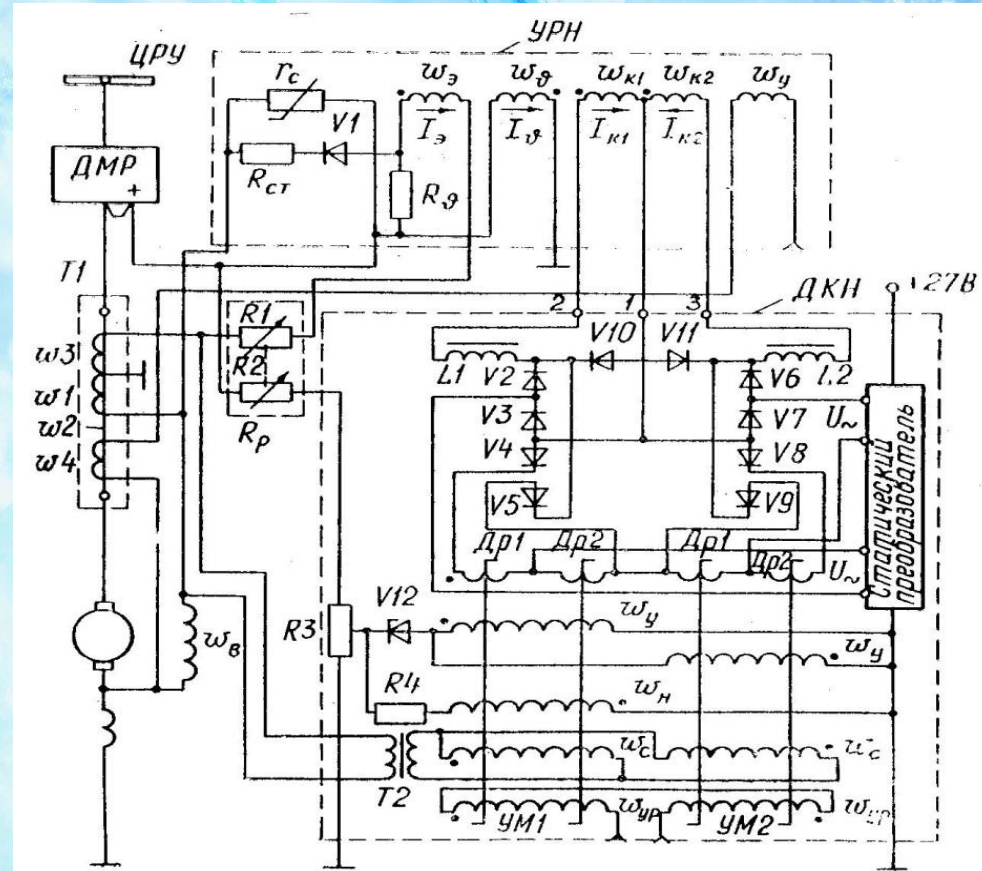
Параметры обмоток ω_3 и ω_g выбраны так, чтобы их результирующая МДС, равная $F_{рез\ 3} = F_{\omega_3} - F_{\omega_g}$, не зависит от изменения температуры.

$$\uparrow t^\circ C \rightarrow \uparrow R_{\omega_3}, \uparrow R_{\omega_g} \Rightarrow F_{рез} = \downarrow F_{\omega_3} - \downarrow F_{\omega_g} = \text{const.}$$

Дифференциальный корректор напряжения ДКН-8

Состав:

- ИО -измерительный орган, собран на потенциометре $R3$ и стабилитроне $V12$,
- УМ1, УМ2 - магнитные усилители, их обмотки управления ω_y подключены к выходу измерительного органа.
- статический преобразователь постоянного тока в переменный,
- T2 -стабилизирующий трансформатор - питает стабилизирующие обмотки ω_c магнитных усилителей УМ1 и УМ2. Уменьшает коэффициент усиления дифференциального корректора при переходных процессах.



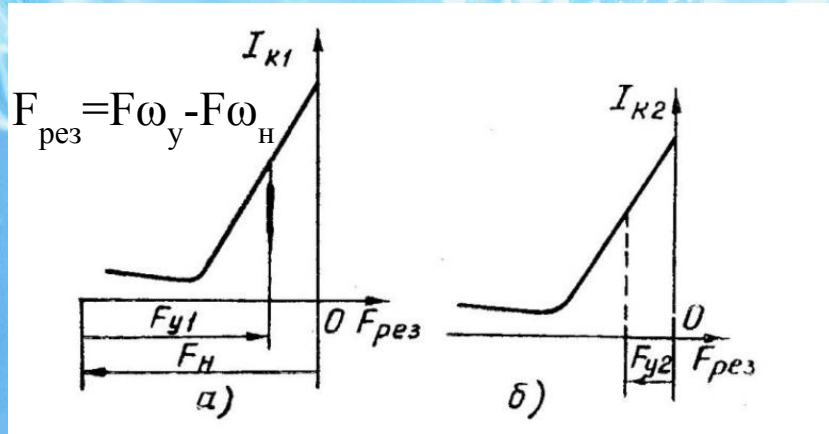
$\uparrow U_{г} \rightarrow \uparrow I_{в} \rightarrow \uparrow U_{w1} T2 \rightarrow \uparrow \text{ЭДС в } w2 T2 \rightarrow$

$\rightarrow I_{в} \omega_c \text{ УМ1} \rightarrow \text{МДС } \omega_c \text{ согласно с МДС } \omega_y \text{ УМ1} \rightarrow \uparrow I_{к1} \omega_k 1 \rightarrow \uparrow \text{МДС } \omega_k 1$
 согласно МДС $\omega_y \rightarrow$ это препятствует резкому сжатию угольного столба и
 увеличению $\uparrow I_{в}$ генератора в переходных процессах.

Работа РУГ-83Т и ДКН-8 при повышении $\uparrow U_{\Gamma}$:

$\uparrow U_{\Gamma} > U_{\text{ном}} \rightarrow \uparrow I_{\text{y}} \text{ в } \omega_{\text{y}} \text{ МУ1, } \uparrow I_{\text{y}} \text{ в } \omega_{\text{y}} \text{ МУ2} \Rightarrow \uparrow I_{\text{к1}} \text{ в } \omega_{\text{к}} \text{ МУ1, } \downarrow I_{\text{к2}} \text{ в } \omega_{\text{к}} \text{ МУ2} \Rightarrow \downarrow U_{\Gamma}$

Рабочие характеристики УМ1 (а) и УМ2 (б)

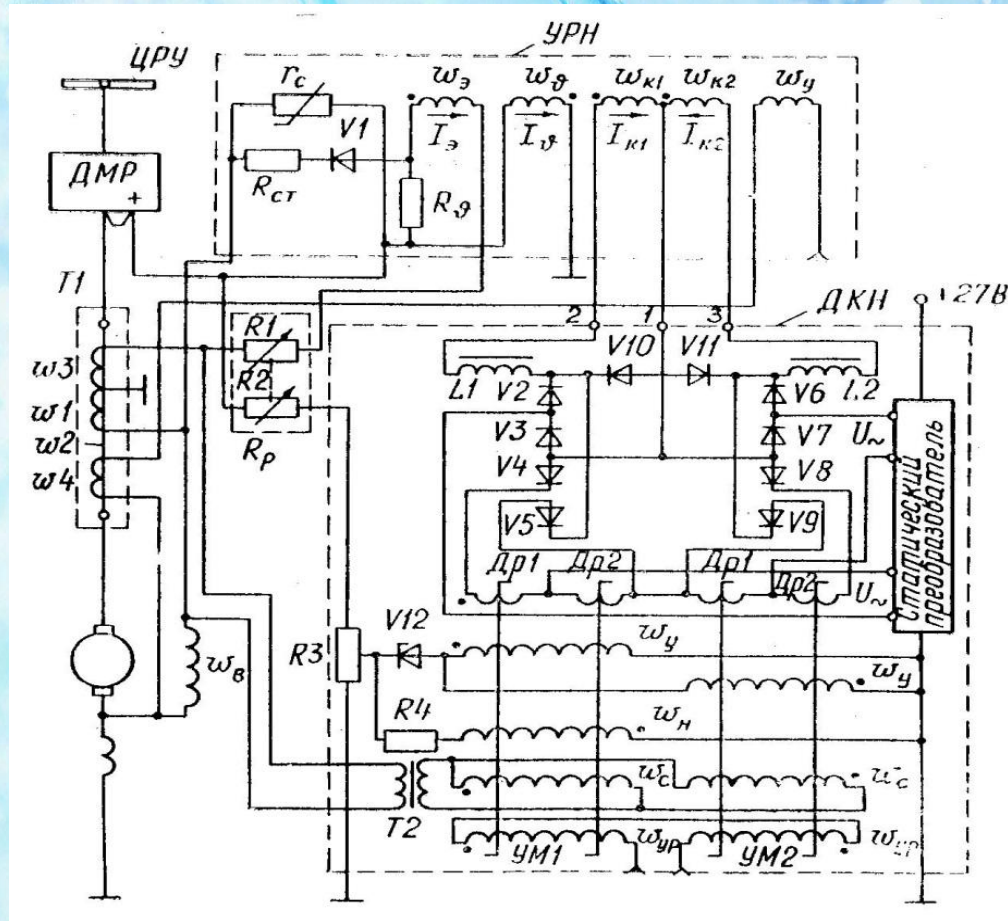


$\uparrow I_{\text{y1}} \rightarrow \uparrow \text{МДС } F\omega_{\text{y1}} \rightarrow \uparrow I\omega_{\text{к1}}$
за счет обмотки начального подмагничивания

$\uparrow I_{\text{y2}} \rightarrow \uparrow \text{МДС } F\omega_{\text{y2}} \rightarrow \downarrow I\omega_{\text{к2}}$

Результирующая МДС, создаваемая корректирующими обмотками

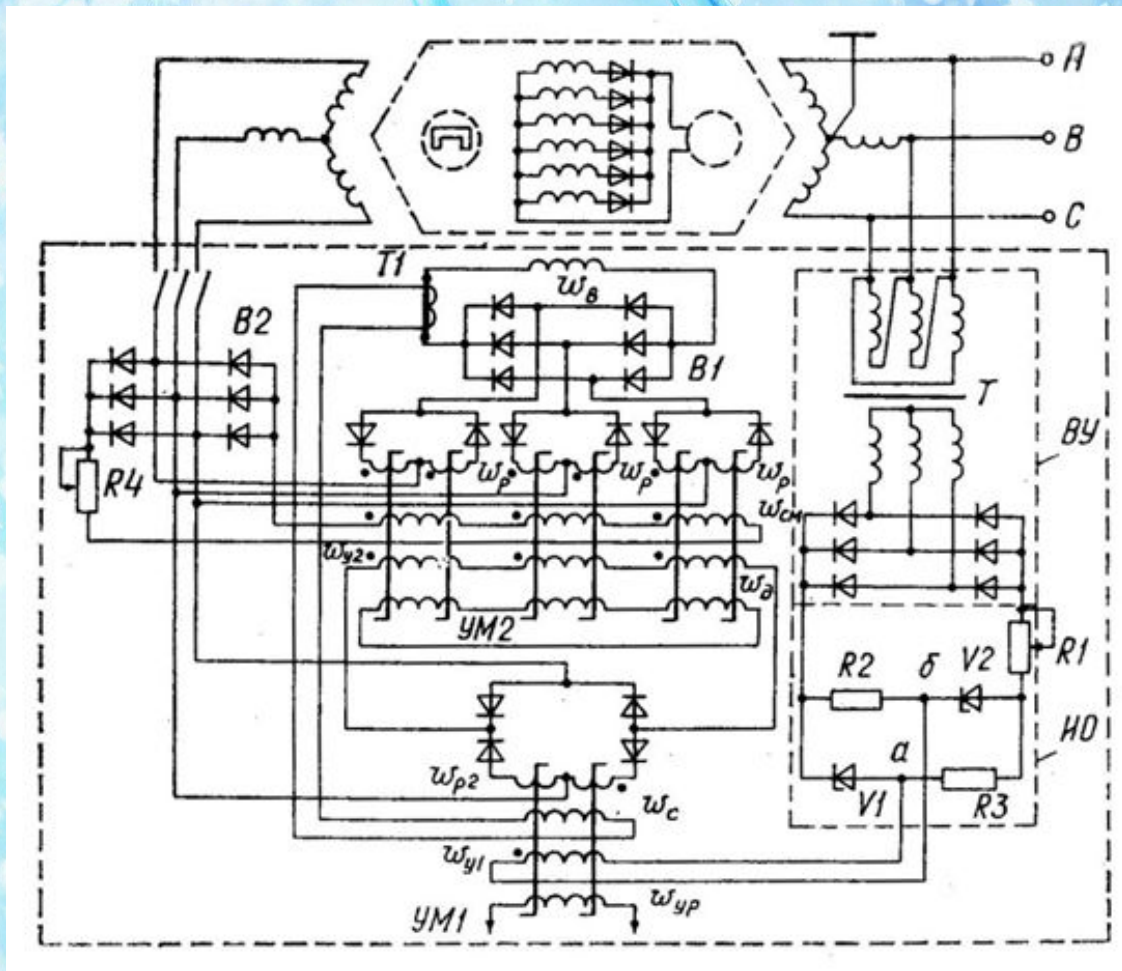
электромагнита угольного регулятора, действуя согласно с МДС его рабочей обмотки ω_{y} , приводят к снижению напряжения на зажимах генератора.



Регулятор напряжения на магнитных усилителях БРН208М7А

Состав:

- **ИО** - измерительный орган регулятора. Реагирует на отклонение среднего значения линейных напряжений от заданного. Подстройка уровня напряжения генератора осуществляется выносным резистором R1.
- **УМ1, УМ2** - магнитные усилители. Выполнены для повышения их коэффициента усиления с положительной обратной связью.



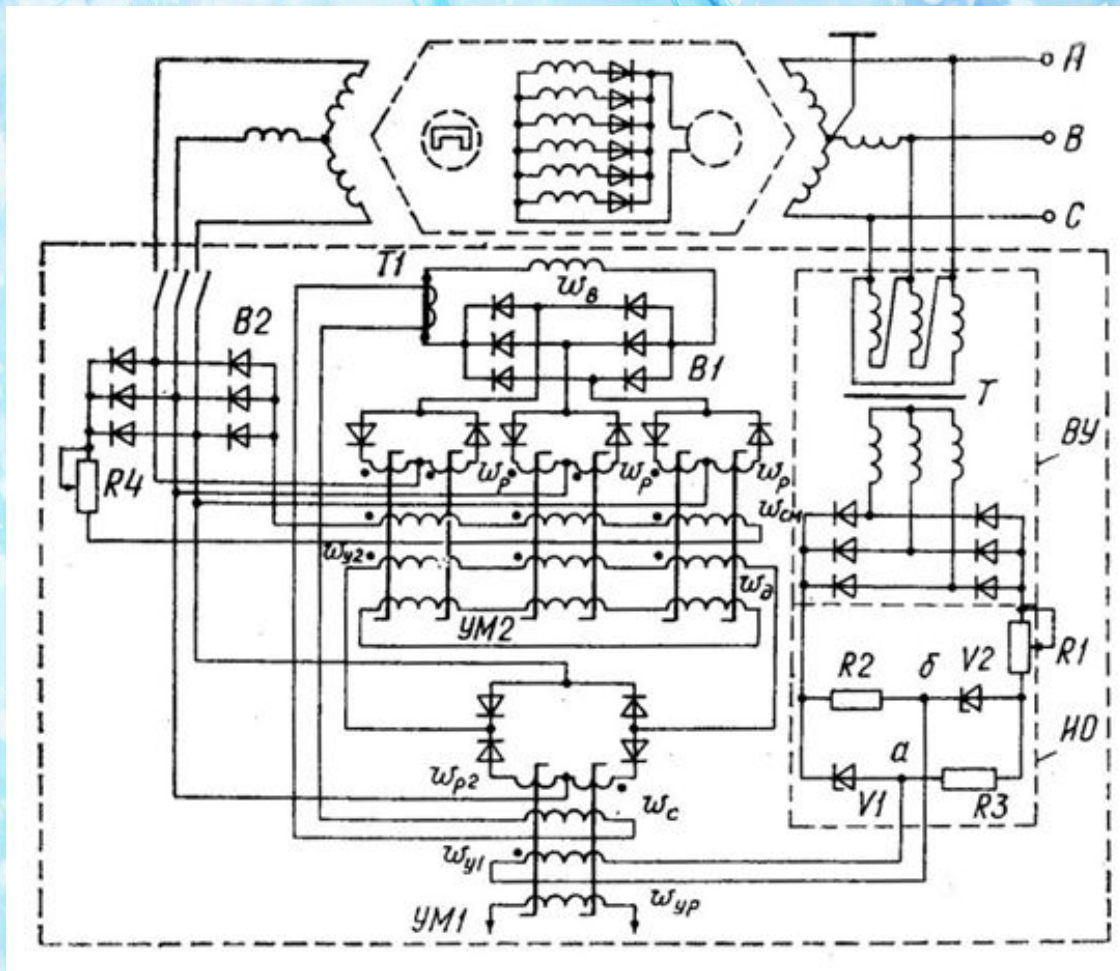
Регулятор напряжения на магнитных усилителях БРН208М7А

Состав:

УМ1 – однофазный.

Обмотки УМ1:

- управления ω_y ,
- уравнивательная $\omega_{ур}$, - для равномерного распределения реактивной составляющей тока нагрузки между параллельно работающими генераторами, сигнал на нее подается от блока измерения реактивной мощности,
- стабилизирующая ω_c ,
- рабочая ω_p - питает обмотки управления УМ2.

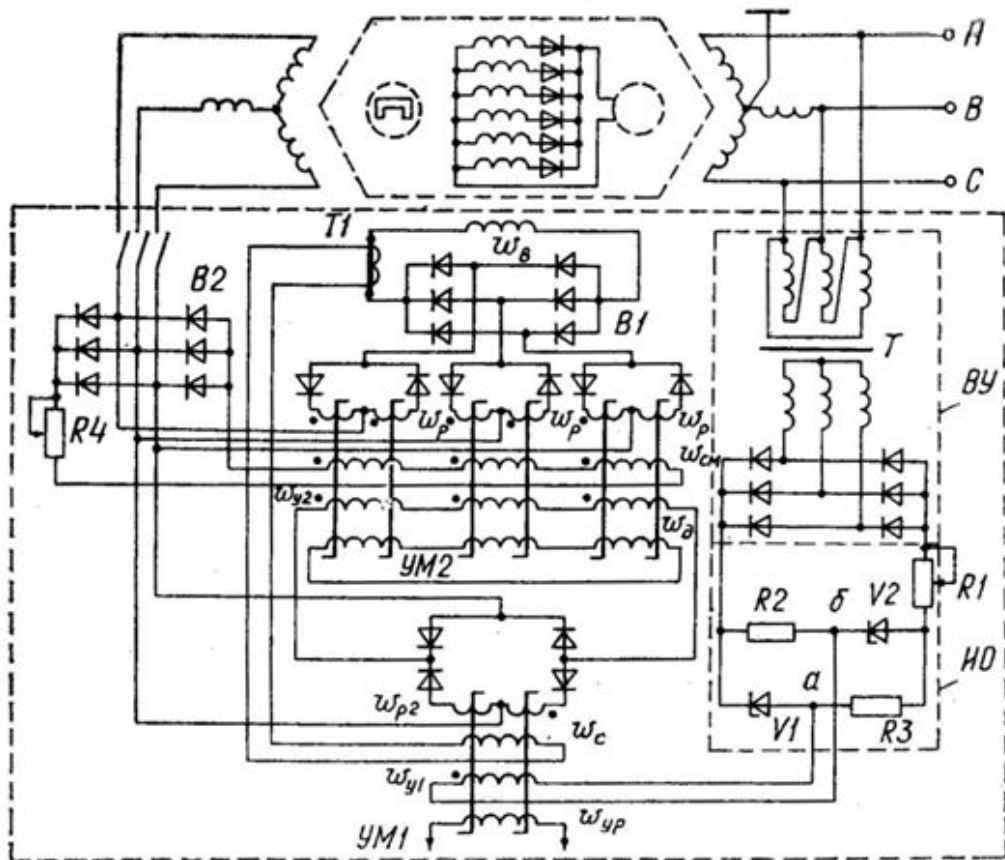


Регулятор напряжения на магнитных усилителях БРН208М7А

Состав:

УМ2 - трехфазный. Обмотки УМ2:

- управления ω_y - ее питание осуществляется от подвозбудителя генератора,
- смещения $\omega_{см}$ - подключена к зажимам выпрямителя В2, через регулируемый резистор R4,
- рабочая ω_p - включена в цепь питания обмотки возбуждения возбудителя генератора через выпрямительный мост В1,



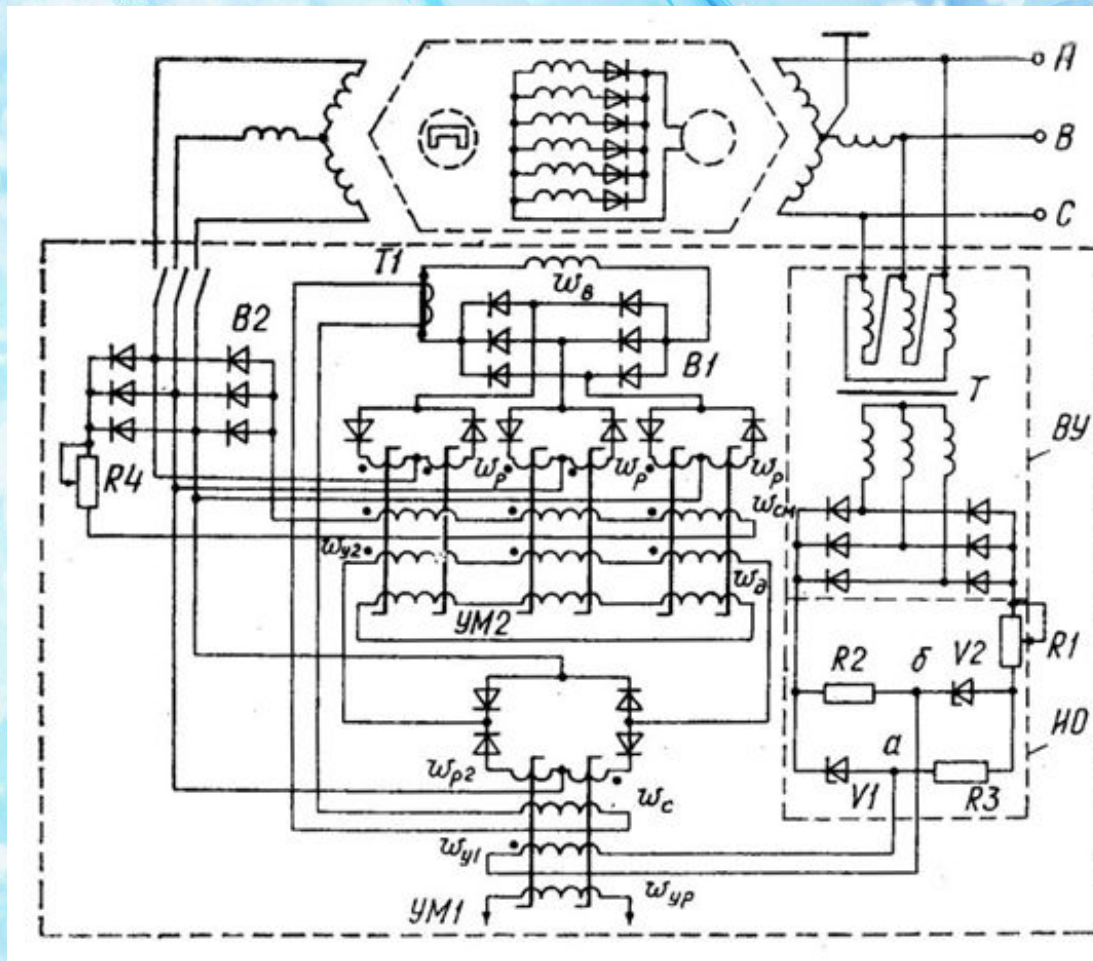
- демпфирующая ω_d - короткозамкнутая – предназначена для подавления высокочастотных колебаний, возникающих при переходных процессах.

Характеристика УМ1 подобна х-ке УМ2 в ДНК-8, а х-ка УМ2 подобна УМ1 в ДНК-8.

Регулятор напряжения на магнитных усилителях БРН208М7А

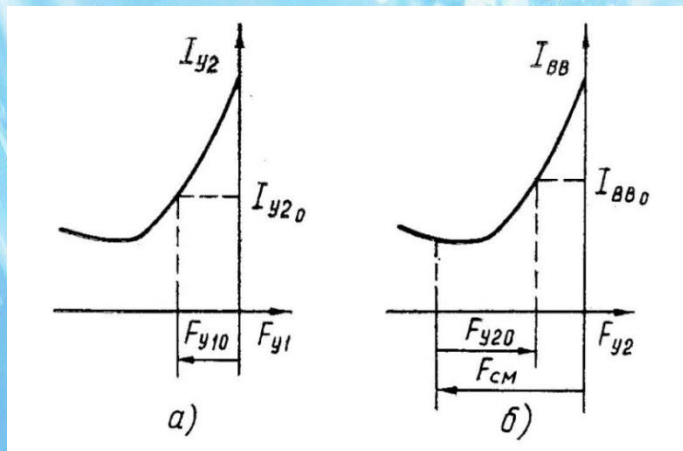
Состав:

- **B1** - выходной выпрямитель,
- **T1** - стабилизирующий трансформатор тока.
T1 совместно со стабилизирующей обмоткой ω_c УМ1 обеспечивает гибкую отрицательную обратную связь по току;
- регулируемые резисторы и другие элементы.



2.1. Принцип работы регулятора напряжения БРН208М7А

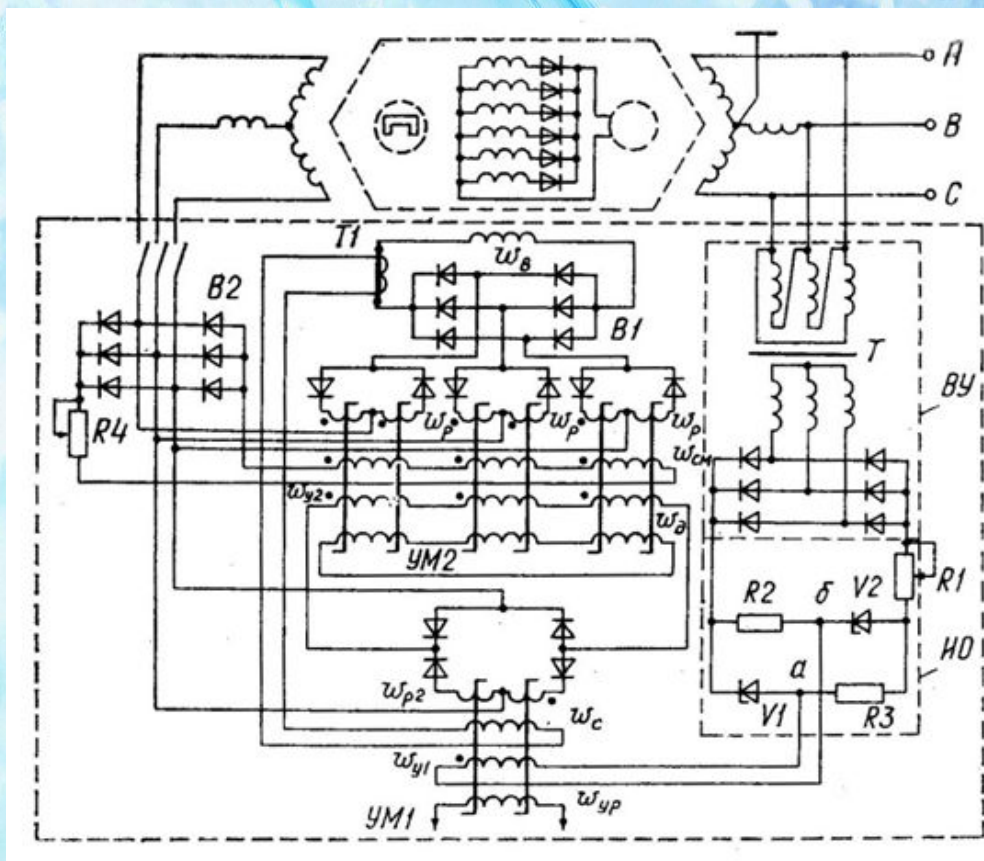
Рабочие характеристики магнитных усилителей УМ1 и УМ2



$\uparrow U_{\Gamma} \rightarrow \uparrow \Delta U \rightarrow \uparrow I_{\omega_{y1}} \text{ УМ1} \rightarrow \downarrow I_{y2} \omega_p \text{ УМ1} \rightarrow$
 $\rightarrow \downarrow I_{\omega_{y2}} \text{ УМ2} \rightarrow \downarrow I_{p2} \text{ УМ2} \rightarrow \downarrow I_{bb} \rightarrow \downarrow U_{\Gamma}$

T1 со стабилизирующей обмоткой ω_c УМ1 обеспечивает гибкую отрицательную обратную связь по току:

$\downarrow I_{bb} \rightarrow + - \text{ ЭДС } \omega_2 (T_1) \rightarrow I_c \text{ намагничивает сердечник} \rightarrow I_{bb} \uparrow$
 $\uparrow I_{bb} \rightarrow + - \text{ ЭДС } \omega_2 (T_1) \rightarrow I_c \text{ размагничивает сердечник} \rightarrow I_{bb} \downarrow$



Задание на самоподготовку: