The image shows a green tractor pulling a blue trailer filled with feed, likely in a field. In the background, there is a feed mill or processing plant. The scene is set in a rural area with a field of crops and a clear sky.

Проект кормоцеха для
приготовления кормовых смесей в
ТОО «Otes-Akdala» с разработкой
линии измельчения и смешивания
кормов

**Выполнил: Габдул М.
Руководитель: профессор Х.
М. Гасанов**



Цель проекта

- Анализ работы измельчителей типа ИСК–3,0 в кормоцехах хозяйств Республики Казахстан показал, что их противорежущие сегменты быстро затупляются и требуют значительных затрат труда и времени для заточки. Поэтому мы предлагаем усовершенствованный измельчитель - смеситель кормов с дисковым противорежущим узлом.**

Анализ хозяйственной деятельности ТОО "Otes Akdala"

- ТОО «Otes Akdala» основан 1994 году, западнее села Баканас Балхашского района Алматинской области.
- Отдаленность от райцентр с. Баканас 5 км и от г. Алматы 223 км





Анализ хозяйственной деятельности

ТОО "Otes Akdala", современный откормочный комплекс. Он – один из крупнейших в Семиречье, занимает площадь в 18 га. Сейчас на откорме содержится около 3000 тыс. голов КРС, за последние три месяца аграрии заготовили свыше 40 тонн мяса, откормочная площадка предназначена для 5000 голов крупного рогатого скота. В убойном цехе установлено новейшее оборудование, благодаря которому местные животноводы наладили выпуск говядины по стандарту "халал". Вместимость морозильных камер превышает 2 тыс. тонн, готовая продукция поставляется в крупные торговые сети Алматы.

Продукция поставляется на рынок области, Алматы и Астаны и может считаться наряду с рисом одним из брендов района. Производственная мощность - 1100 тонн мяса в год.

В хозяйстве с учетом перспективы будут содержаться 5000 голов КРС со средним удоем 5000 литров в году или (за 1 лактацию), а так же бычков возрасте от 12 до 18 месяцев, и телят до 6 месяцев и старше 6 месяцев с поголовьем 2000 голов

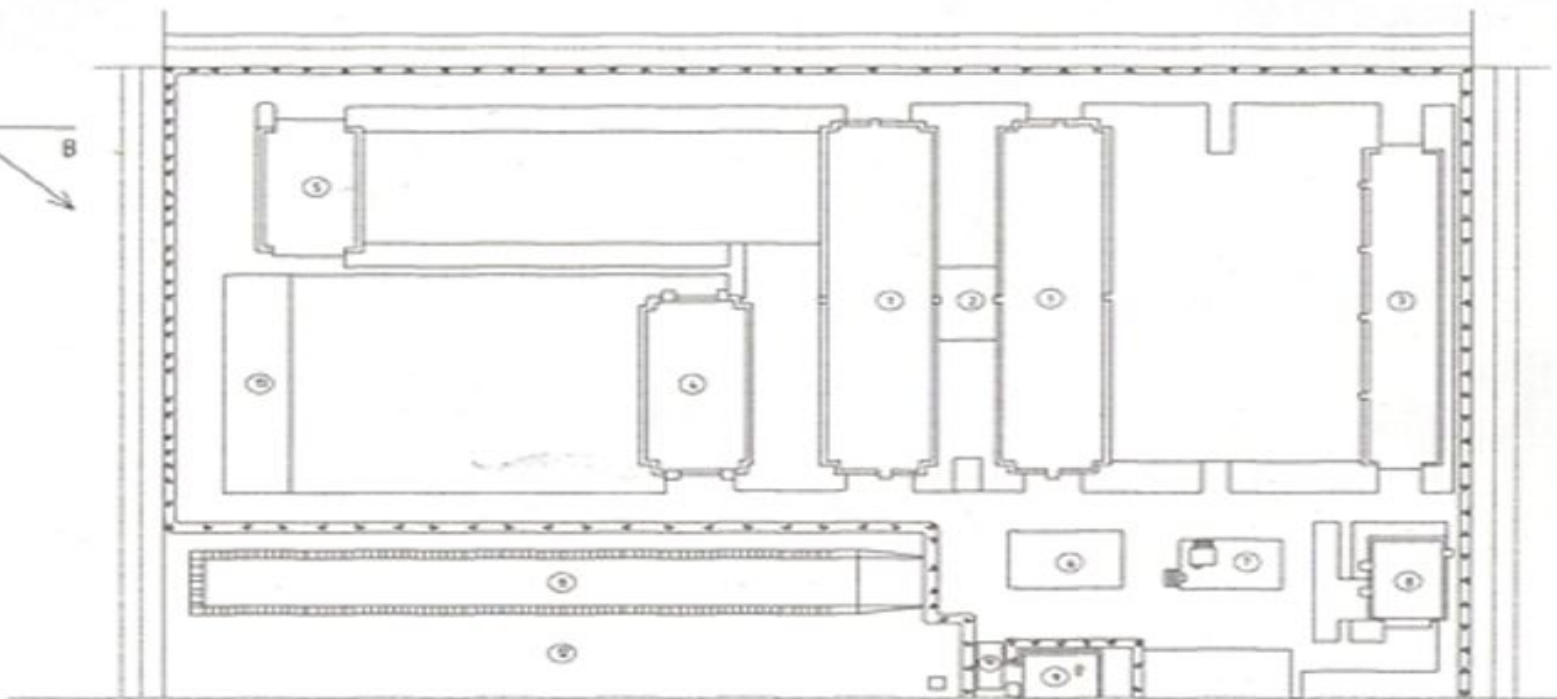
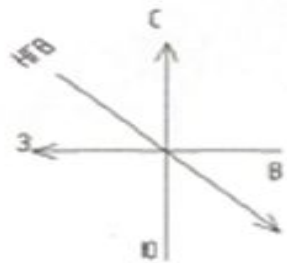


ТОО "Otes Akdala", современный откормочный комплекс. Он – один из крупнейших в Семиречье, занимает площадь в 18 га. Сейчас на откорме содержится около 3000 тыс. голов КРС, за последние три месяца аграрии заготовили свыше 40 тонн мяса, откормочная площадка предназначена для 5000 голов крупного рогатого скота. В убойном цехе установлено новейшее оборудование, благодаря которому местные животноводы наладили выпуск говядины по стандарту "халал". Вместимость морозильных камер превышает 2 тыс. тонн, готовая продукция поставляется в крупные торговые сети Алматы.

Продукция поставляется на рынок области, Алматы и Астаны и может считаться наряду с рисом одним из брендов района. Производственная мощность - 1100 тонн мяса в год.

В хозяйстве с учетом перспективы будут содержаться 5000 голов КРС со средним удоем 5000 литров в году или (за 1 лактацию), а так же бычков возрасте от 12 до 18 месяцев, и телят до 6 месяцев и старше 6 месяцев с поголовьем 2000 голов

Генплан ТОО "Otes Akdala"

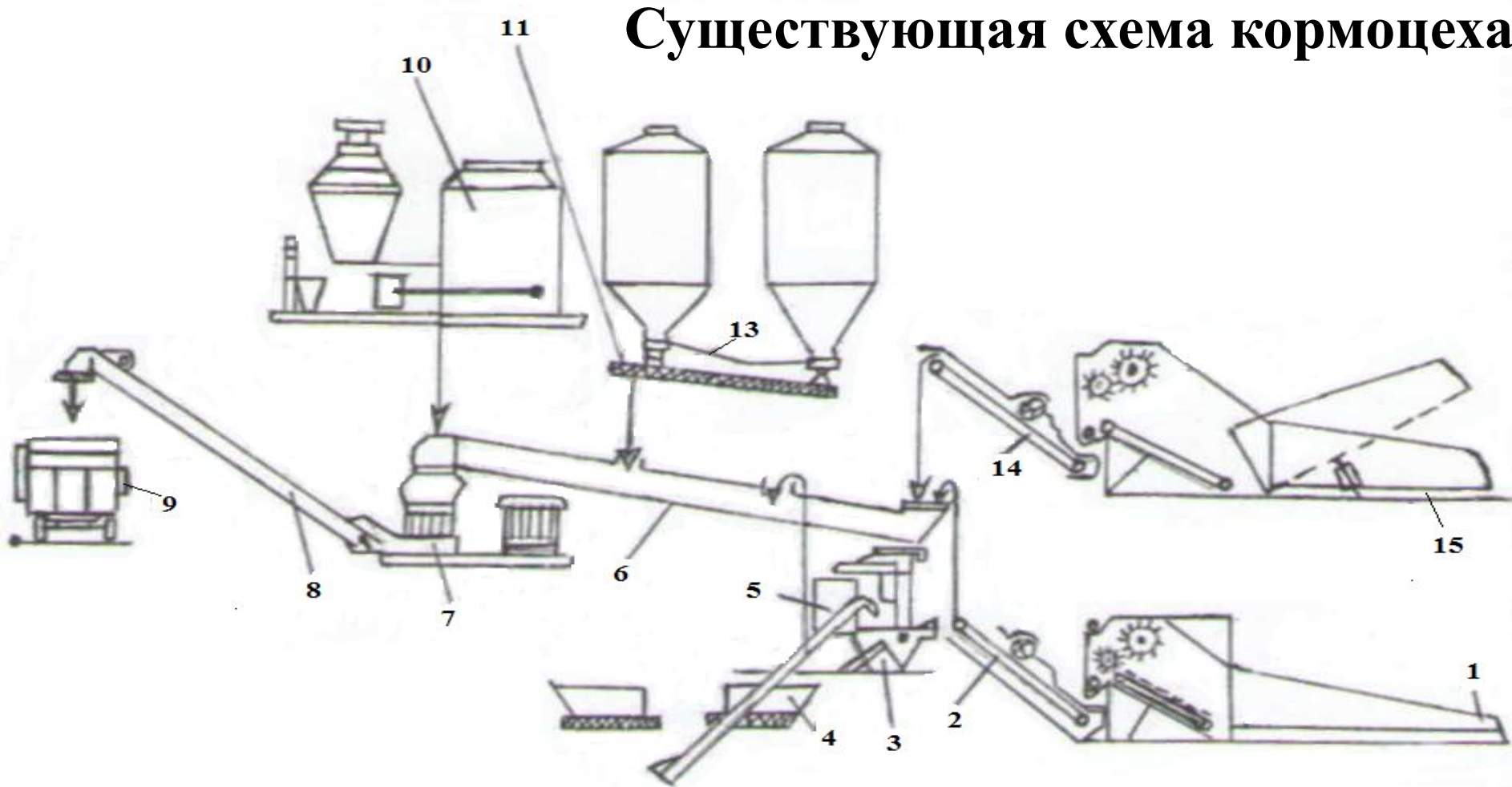


Генплан здания	
№	Наименование
1	
2	
3	
4	
5	
6	
7	
8	
9	
10	

Генплан здания

Масштаб 1:100

Существующая схема кормоцеха





Предлагаемая схема приготовления кормовых смесей



Определяем суточной потребности корма по формуле

$$q_{\text{сут}} = m_1 a_1 + m_2 a_2 + \dots + a_n m_n,$$

m_1, m_2, m_n - суточная норма каждого вида корма на одну голову

a_1, a_2, a_n - количество животных по половозрастным группам голов.

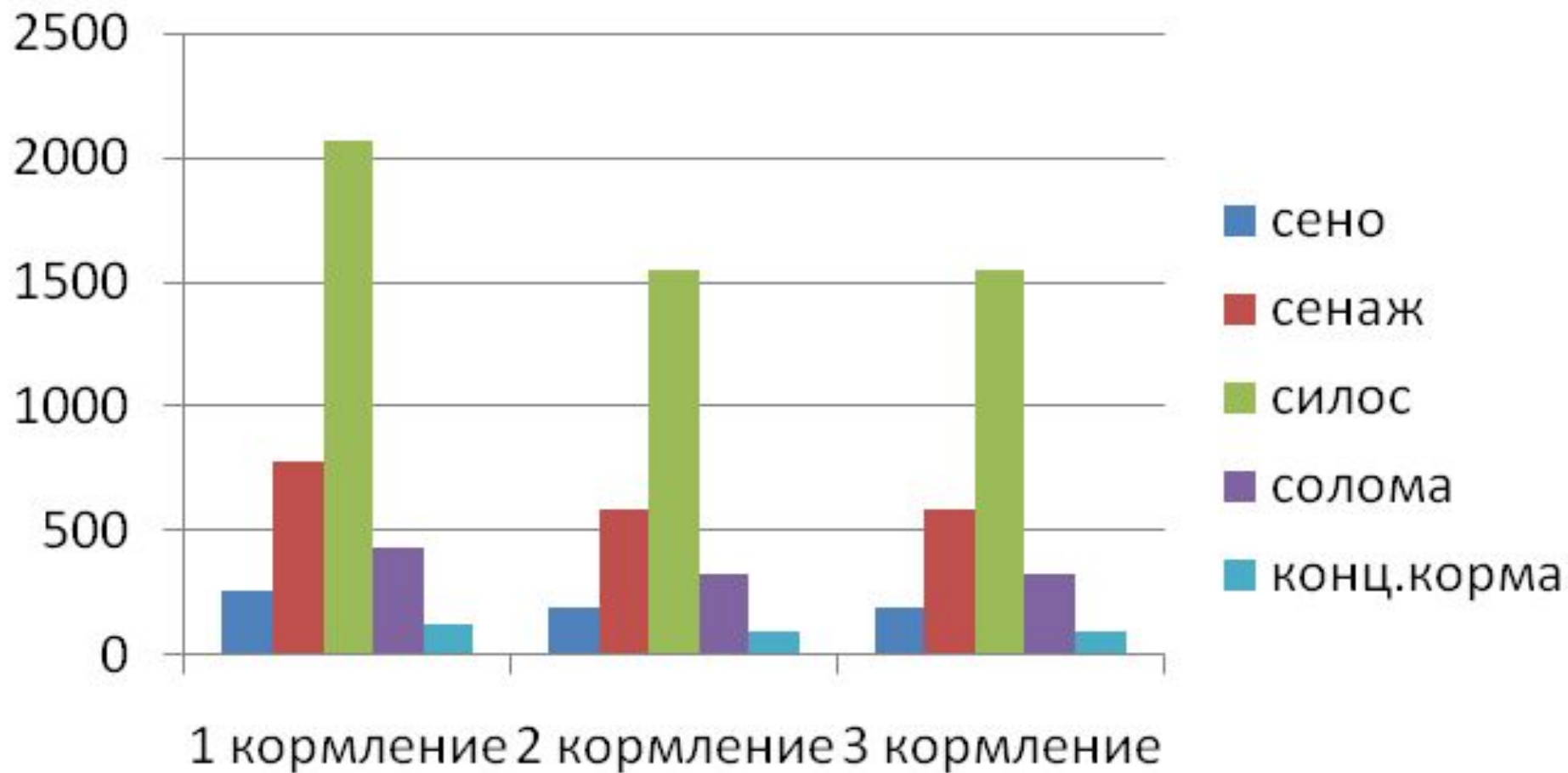
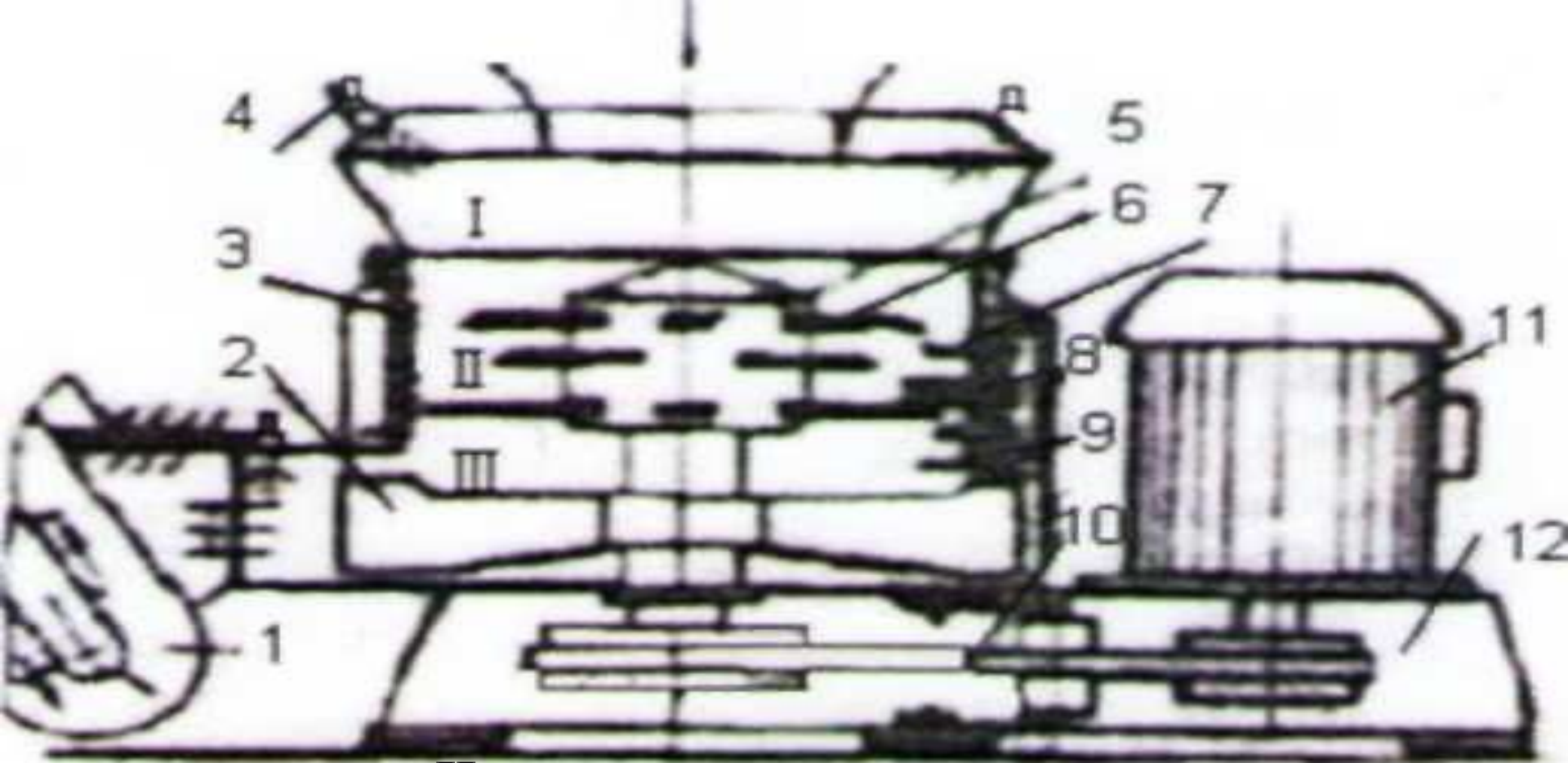


График суточной потребности кормов по периодам кормление



**Измельчитель - смеситель
кормов ИСК – 3,0**



Технико-экономические показатели проекта

По результатам расчетов технико-экономических показателей получили, что годовая экономия составит 246240 тенге, а срок окупаемости предлагаемого оборудования составит 1,2 года.

ТЕХНОЛОГИЧЕСКАЯ КАРТА ПРОИЗВОДСТВА КОРМОСМЕСИ В ТОО «Отес Акдала»

№№ п/п	Наименование производственных процессов и операций	Обраб отка работ в сутки (т)	Чис ло дне й рабо ты в год у	Голо вой объем работ ы	Марка машины и оборудов ания	Мо щи ост ь эле ктр одв ига тел я	Час ова я про изв тел ьно сть т/ч	Т р е б у е т с я ма ши ны на ав т о б е м р а бо т ы	Кол-во работ машин		Чис ло обс луж ива ющ его пер сон ала на 1 ма ши ну	Годов ые затрат ы труда чел/ча с	Капитал ьные вложени я (тыс/тенг е)	Годовой эксплуат ационны й расход (тенге)	В том числе			
									В сутк и	В го ду					Зарплата обслужив ающего персонал а (тенге)	Амортиз ация текущего ремонта (тенге)	Расход и стоимост ь электрич ества (тенге)	Прочи е расход ы (тенге)
1	2	3	4	5	6	7	8	9	10	11	12	13	14	15	16	17	18	19
1	Прием и дозирование грубых кормов	1,72	200	344	ПЗМ-1,5	7,5	1,5	1	1,5	300	0,25	75	94930	14650	14650	17087	27405	5914
2	Подача грубых кормов измелъ.	1,72	200	344	СТ-2	3,0	40	1	1,5	300	0,25	75	20540	8880	8880	3697	10962	2354
3	Прием и дозир-ие конц.кормов	0,320	200	64	ПК-6	3,7	2,6	1	0,5	100	0,25	25	18424	14650	14650	3316	13520	3149
4	Дробление конц. кормов	0,320	200	64	КДУ-2	30	2,0	1	0,5	100	0,25	25	136200	18340	18340	24516	10962	15248
5	Прием и дозир-е сочныорм.	7,1	200	1420	ПЗМ-1,5	7,5	1,5	1	4,5	900	0,25	225	94930	14650	14650	17087	27405	5914



Выводы

Для нашего проекта требуется измельчитель–смеситель средней производительности, которую мы выбрали и обосновали для конструкторской разработки, обеспечивающий измельчение и смешивание кормов для поголовья фермы ТОО «Otes Akdala» с учетом увеличения поголовья животных на перспективу.



**Доклад
окончен,
благодарю за
внимание!**