



*Начертательная геометрия*

## ***ЛЕКЦИЯ 5***

*Пересечение тел проецирующей плоскостью.*

**Подготовили:**

**доценты кафедры РК-1 Сенченкова Л.С., Палий Н.В.**



Московский государственный  
технический университет  
им. Н.Э. Баумана



Кафедра  
"Инженерная графика"

# 9. Пересечение геометрических фигур

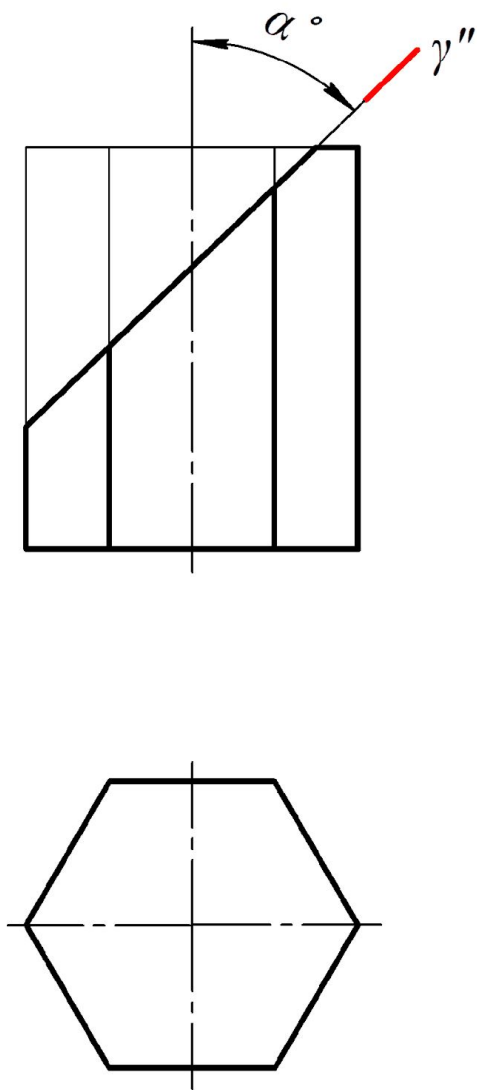
## 9.1. Пересечение тел проецирующей плоскостью

- Пересечение многогранников проецирующей плоскостью
- Пересечение тел вращения проецирующей плоскостью



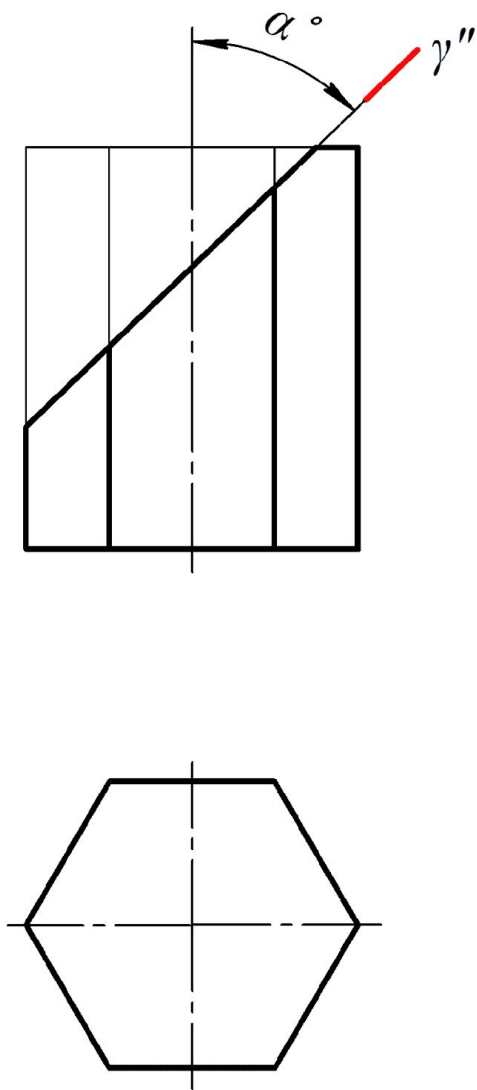
# Пересечение многогранников проецирующей плоскостью

На рис. 47 построить горизонтальную и профильную проекции усеченной призмы и истинный вид фигуры сечения призмы фронтально-проецирующей плоскостью  $\gamma$ .



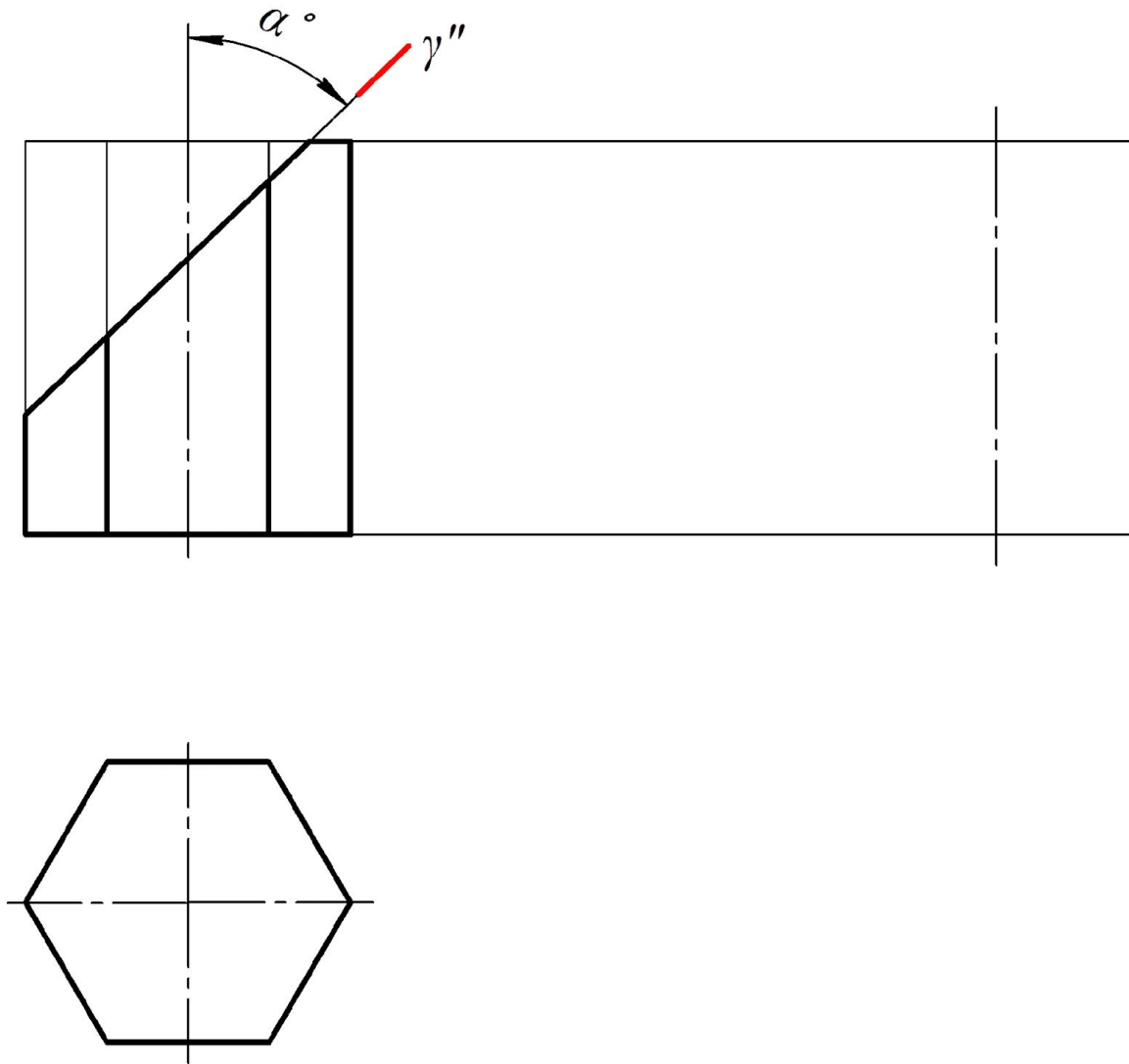
# Пересечение многогранников проецирующей плоскостью

На рис. 47 построить горизонтальную и профильную проекции усеченной призмы и истинный вид фигуры сечения призмы фронтально-проецирующей плоскостью  $\gamma$ .



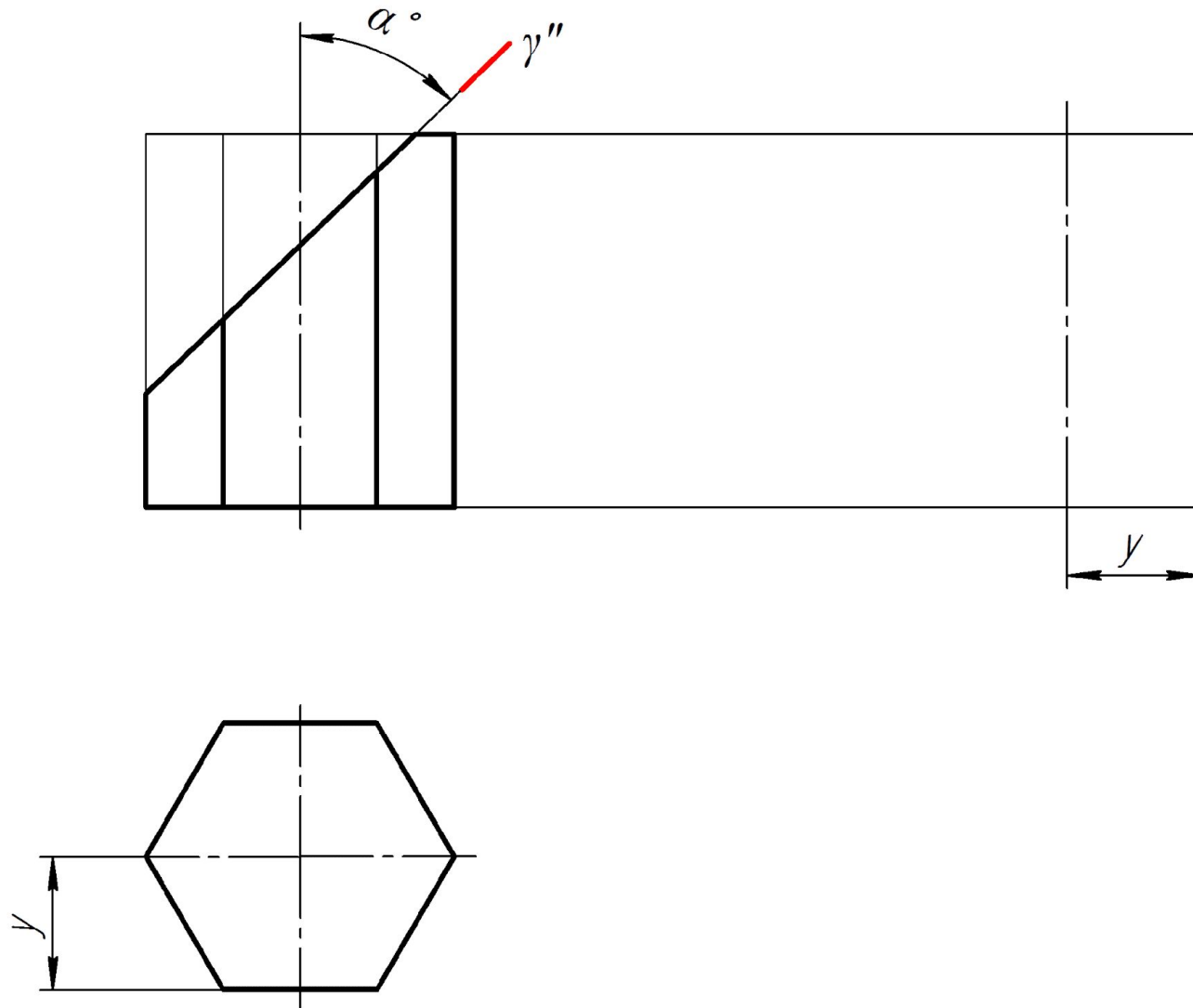
# Пересечение многогранников проецирующей плоскостью

На рис. 47 построить горизонтальную и профильную проекции усеченной призмы и истинный вид фигуры сечения призмы фронтально-проецирующей плоскостью  $\gamma$ .



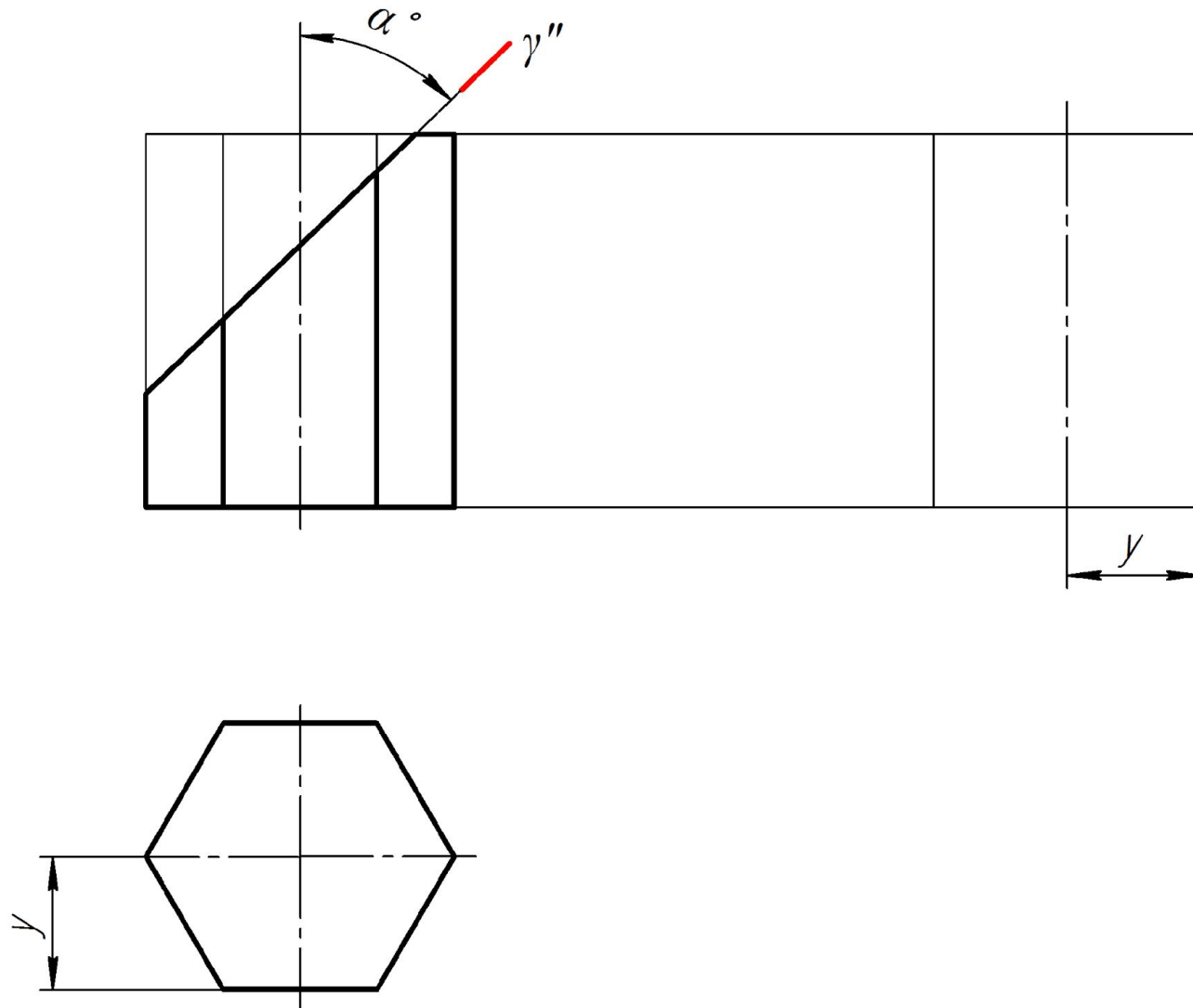
# Пересечение многогранников проецирующей плоскостью

На рис. 47 построить горизонтальную и профильную проекции усеченной призмы и истинный вид фигуры сечения призмы фронтально-проецирующей плоскостью  $\gamma$ .



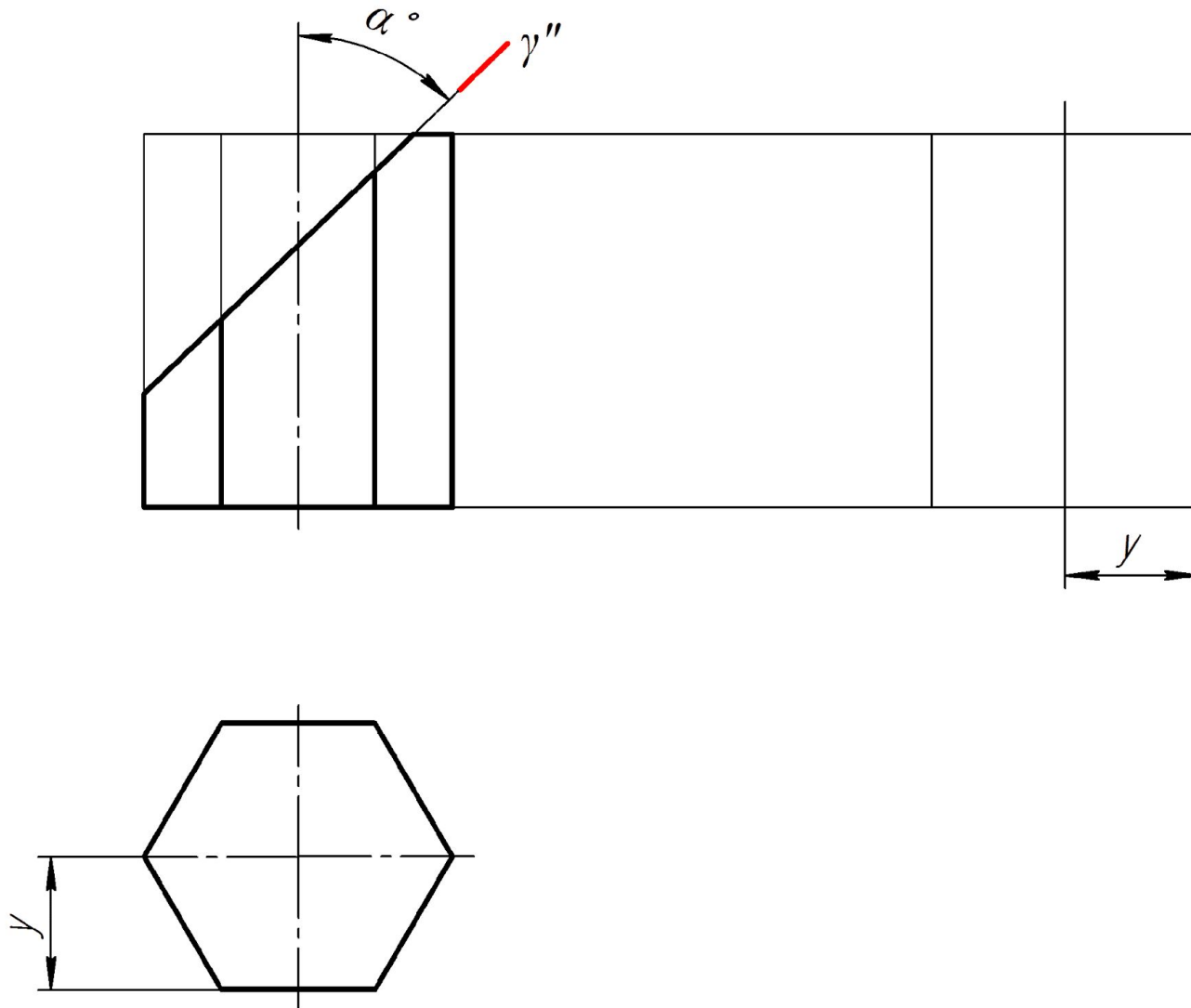
# Пересечение многогранников проецирующей плоскостью

На рис. 47 построить горизонтальную и профильную проекции усеченной призмы и истинный вид фигуры сечения призмы фронтально-проецирующей плоскостью  $\gamma$ .



# Пересечение многогранников проецирующей плоскостью

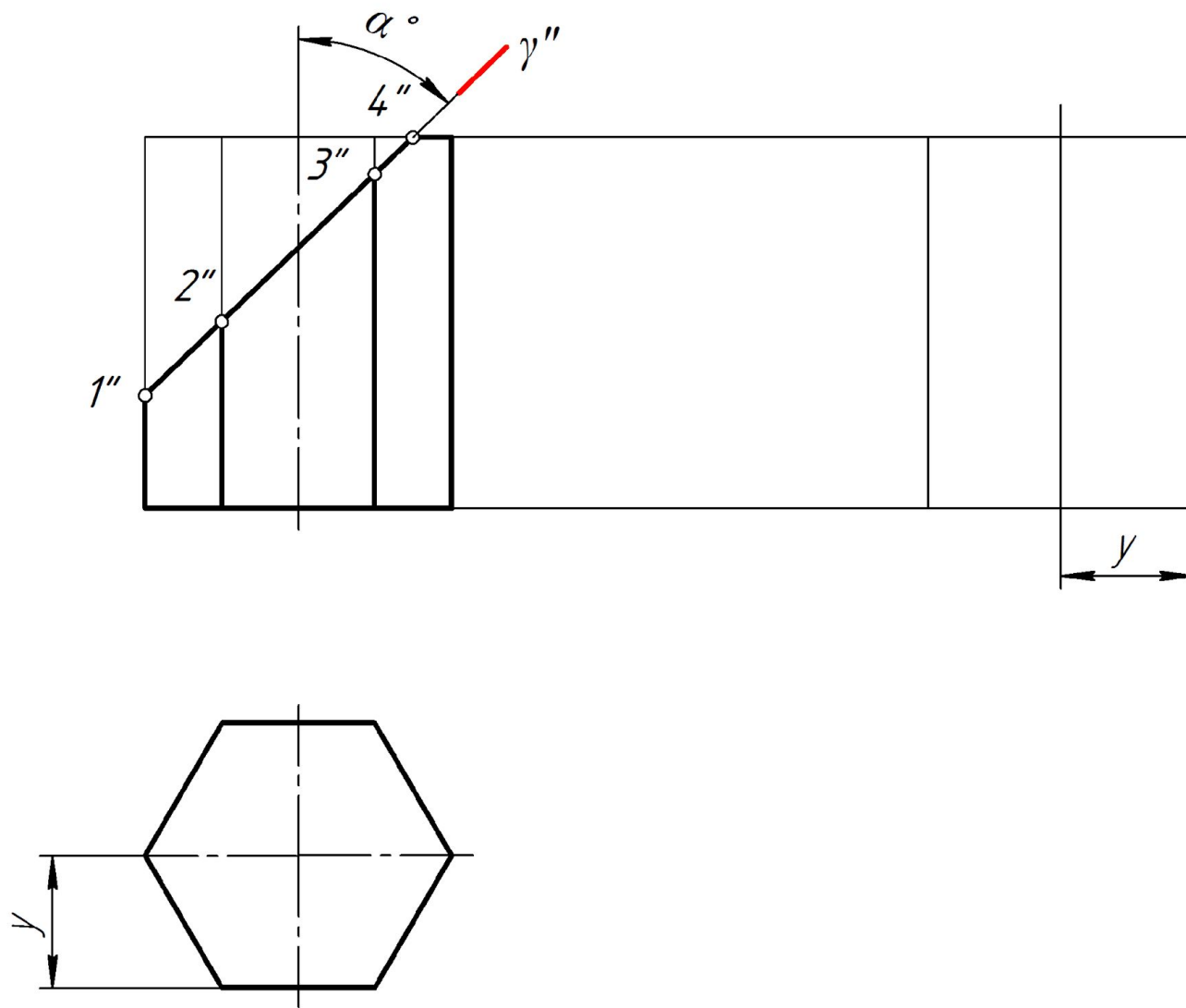
На рис. 47 построить горизонтальную и профильную проекции усеченной призмы и истинный вид фигуры сечения призмы фронтально-проецирующей плоскостью  $\gamma$ .





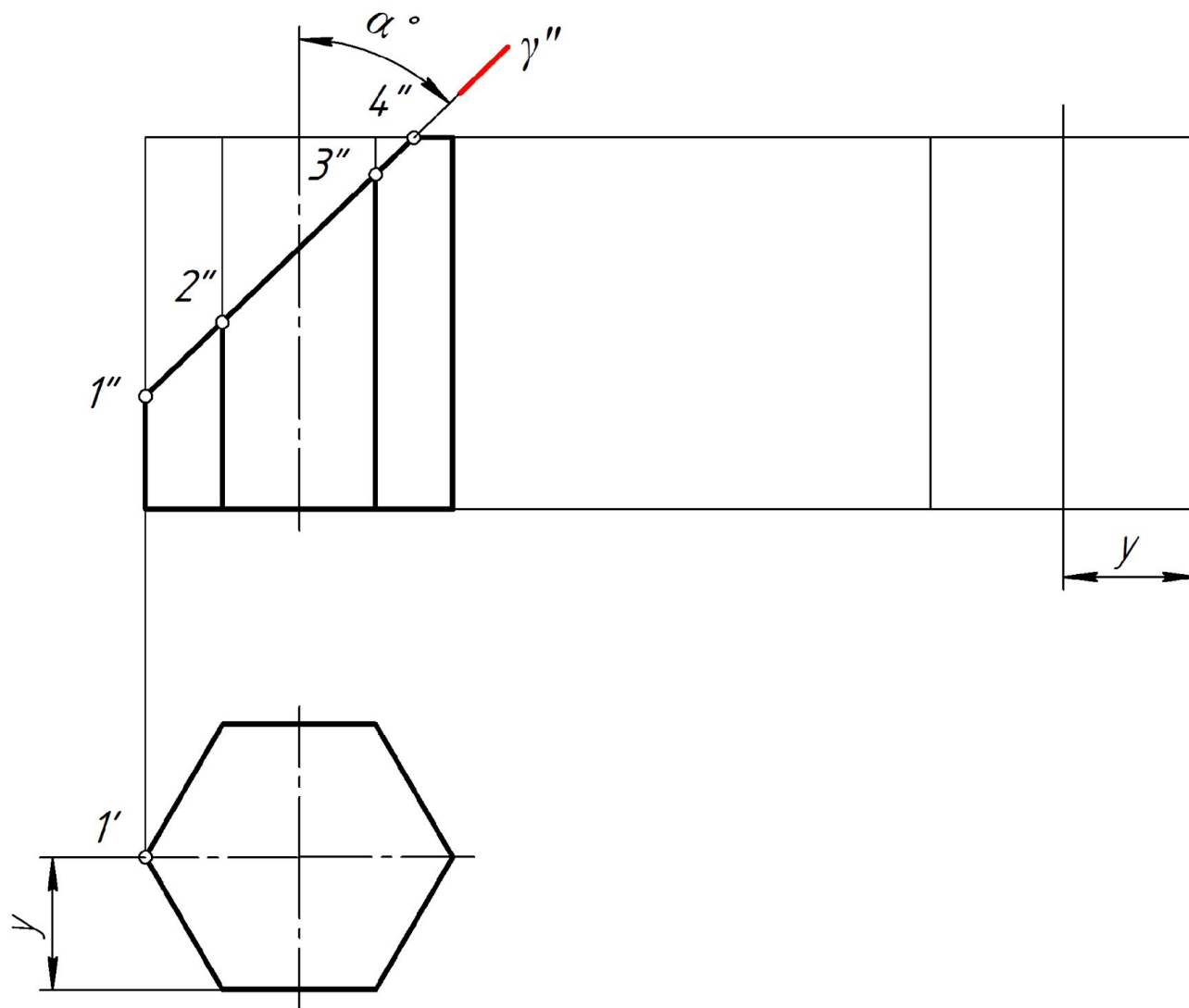
# Пересечение многогранников проецирующей плоскостью

На рис. 47 построить горизонтальную и профильную проекции усеченной призмы и истинный вид фигуры сечения призмы фронтально-проецирующей плоскостью  $\gamma$ .



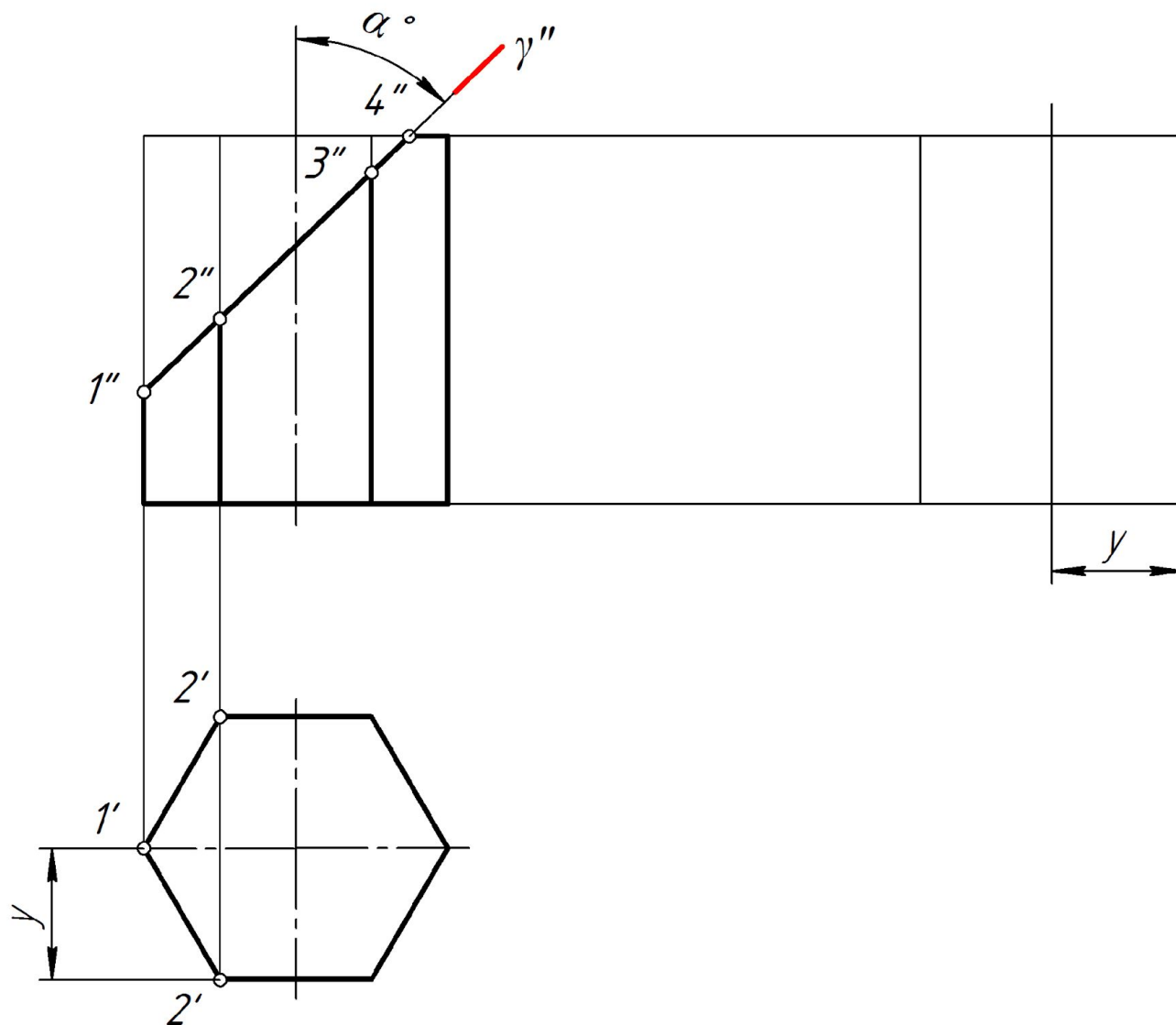
# Пересечение многогранников проецирующей плоскостью

На рис. 47 построить горизонтальную и профильную проекции усеченной призмы и истинный вид фигуры сечения призмы фронтально-проецирующей плоскостью  $\gamma$ .



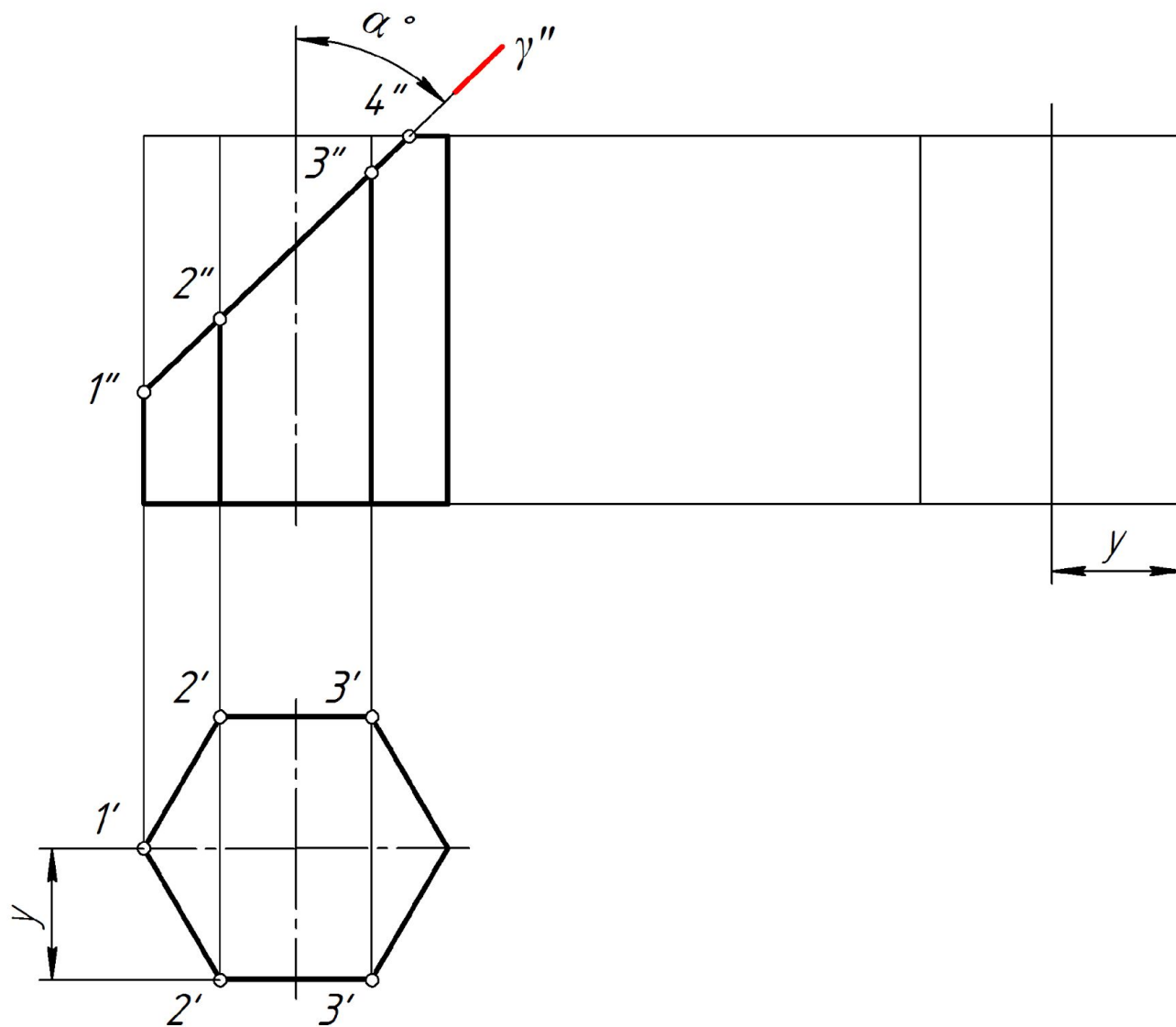
# Пересечение многогранников проецирующей плоскостью

На рис. 47 построить горизонтальную и профильную проекции усеченной призмы и истинный вид фигуры сечения призмы фронтально-проецирующей плоскостью  $\gamma$ .



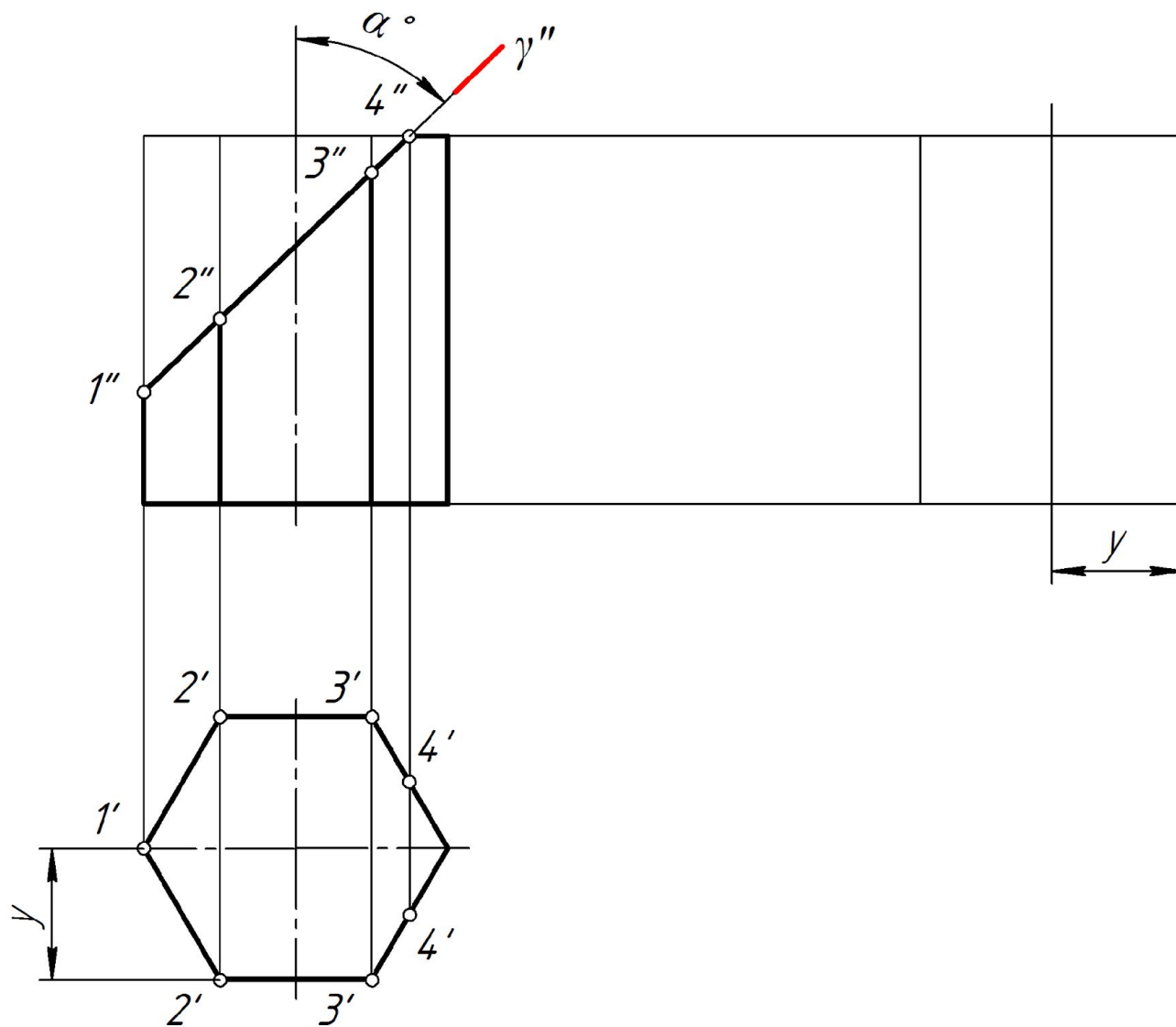
# Пересечение многогранников проецирующей плоскостью

На рис. 47 построить горизонтальную и профильную проекции усеченной призмы и истинный вид фигуры сечения призмы фронтально-проецирующей плоскостью  $\gamma$ .



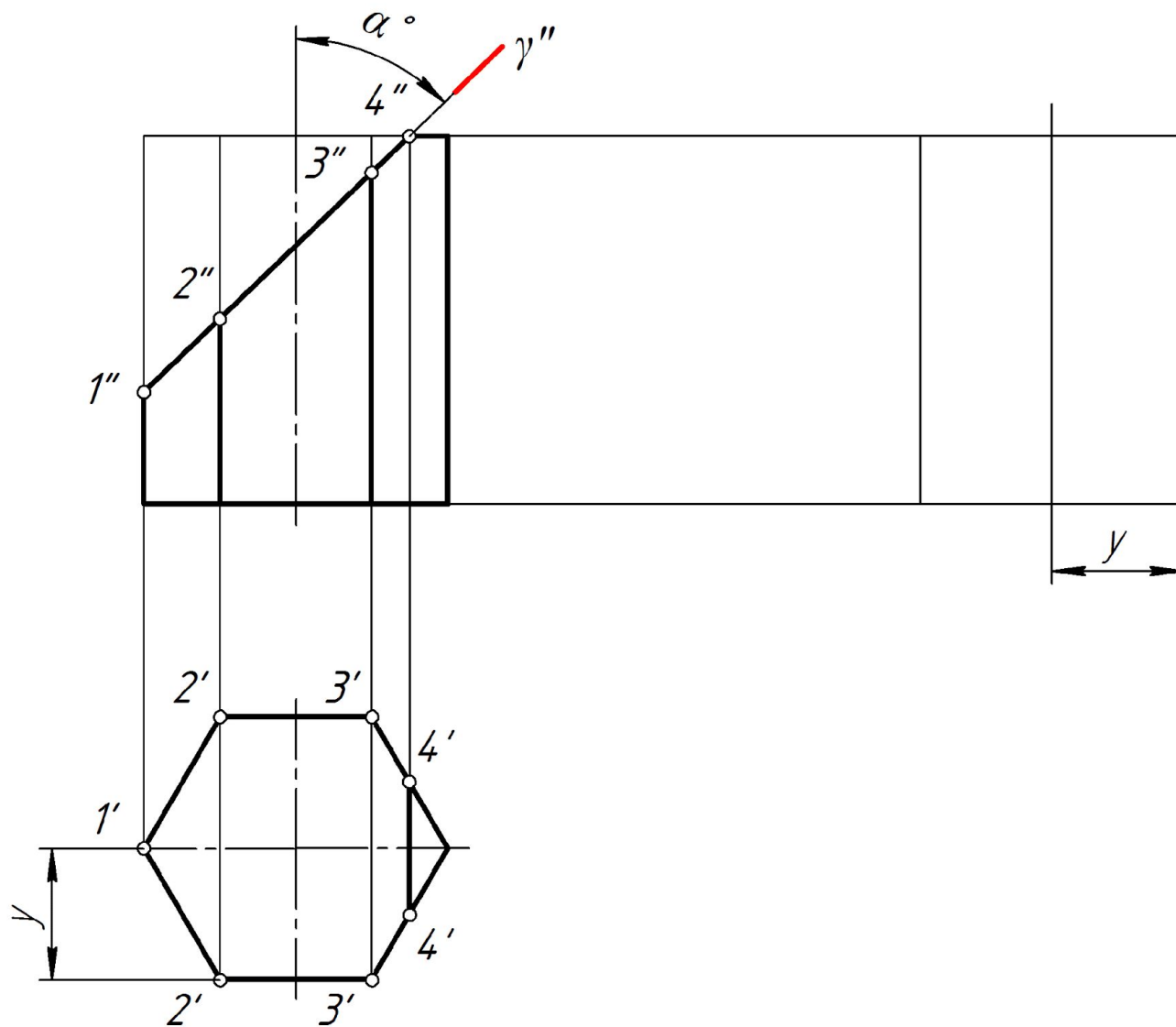
# Пересечение многогранников проецирующей плоскостью

На рис. 47 построить горизонтальную и профильную проекции усеченной призмы и истинный вид фигуры сечения призмы фронтально-проецирующей плоскостью  $\gamma$ .



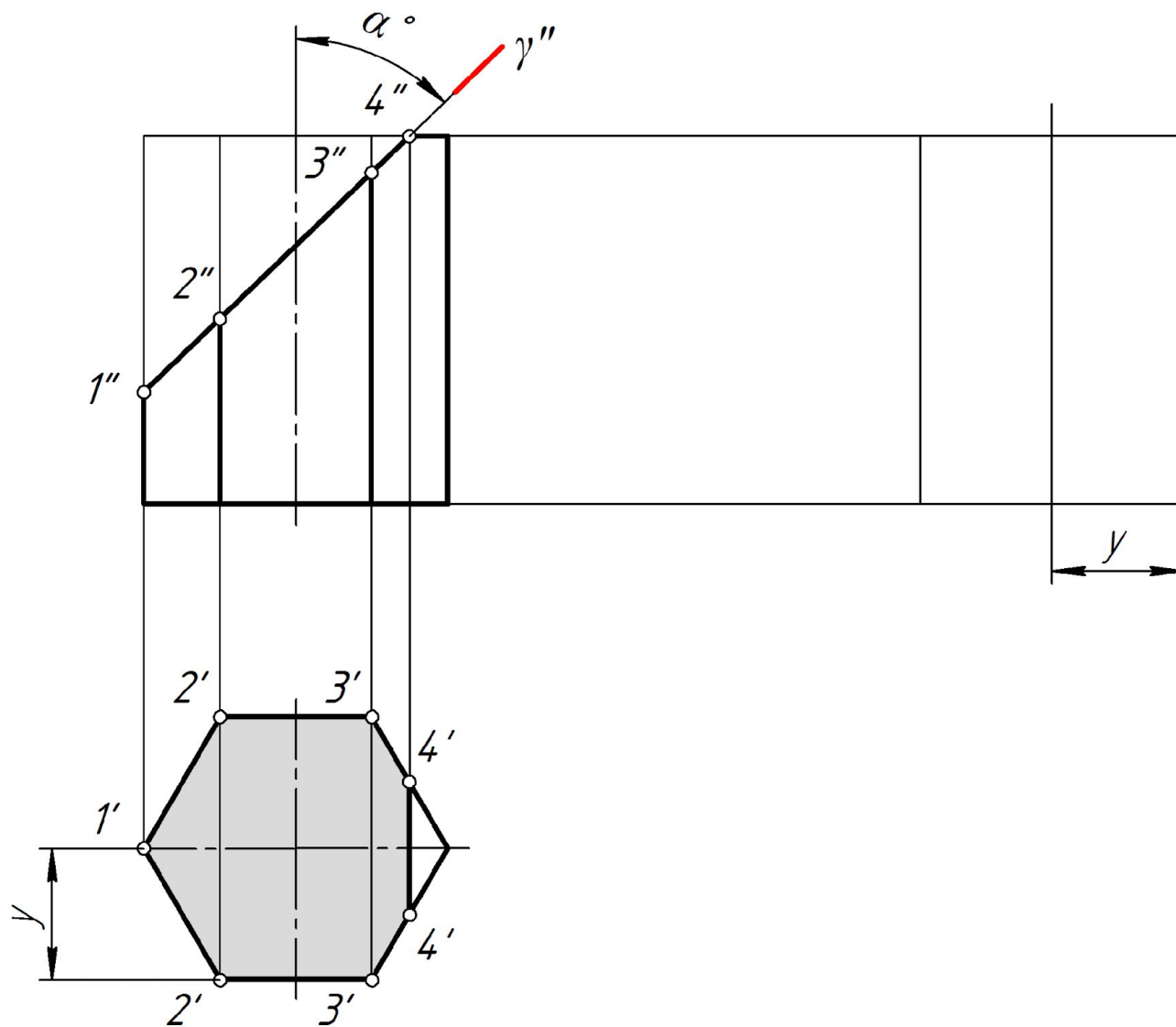
# Пересечение многогранников проецирующей плоскостью

На рис. 47 построить горизонтальную и профильную проекции усеченной призмы и истинный вид фигуры сечения призмы фронтально-проецирующей плоскостью  $\gamma$ .



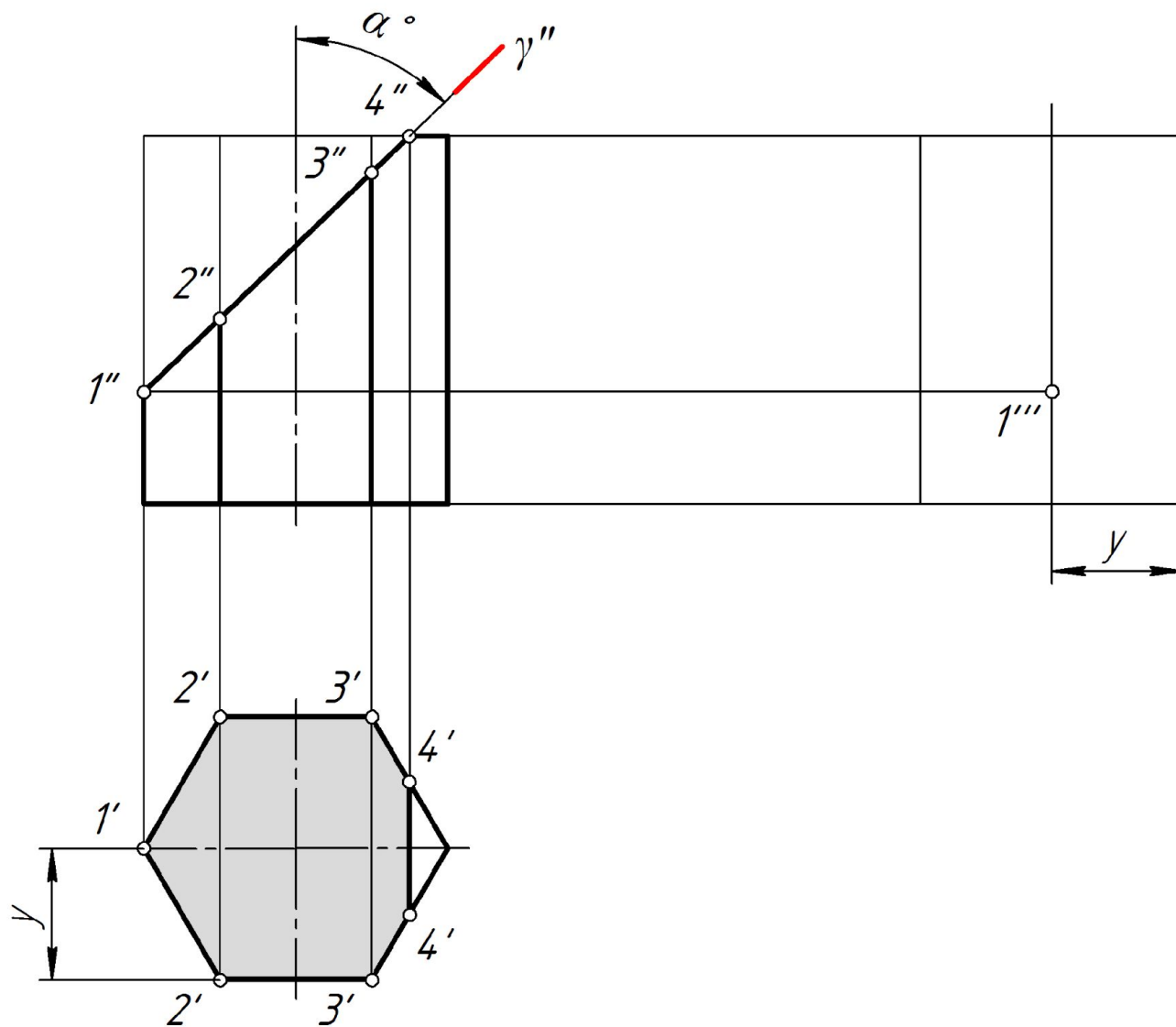
# Пересечение многогранников проецирующей плоскостью

На рис. 47 построить горизонтальную и профильную проекции усеченной призмы и истинный вид фигуры сечения призмы фронтально-проецирующей плоскостью  $\gamma$ .



# Пересечение многогранников проецирующей плоскостью

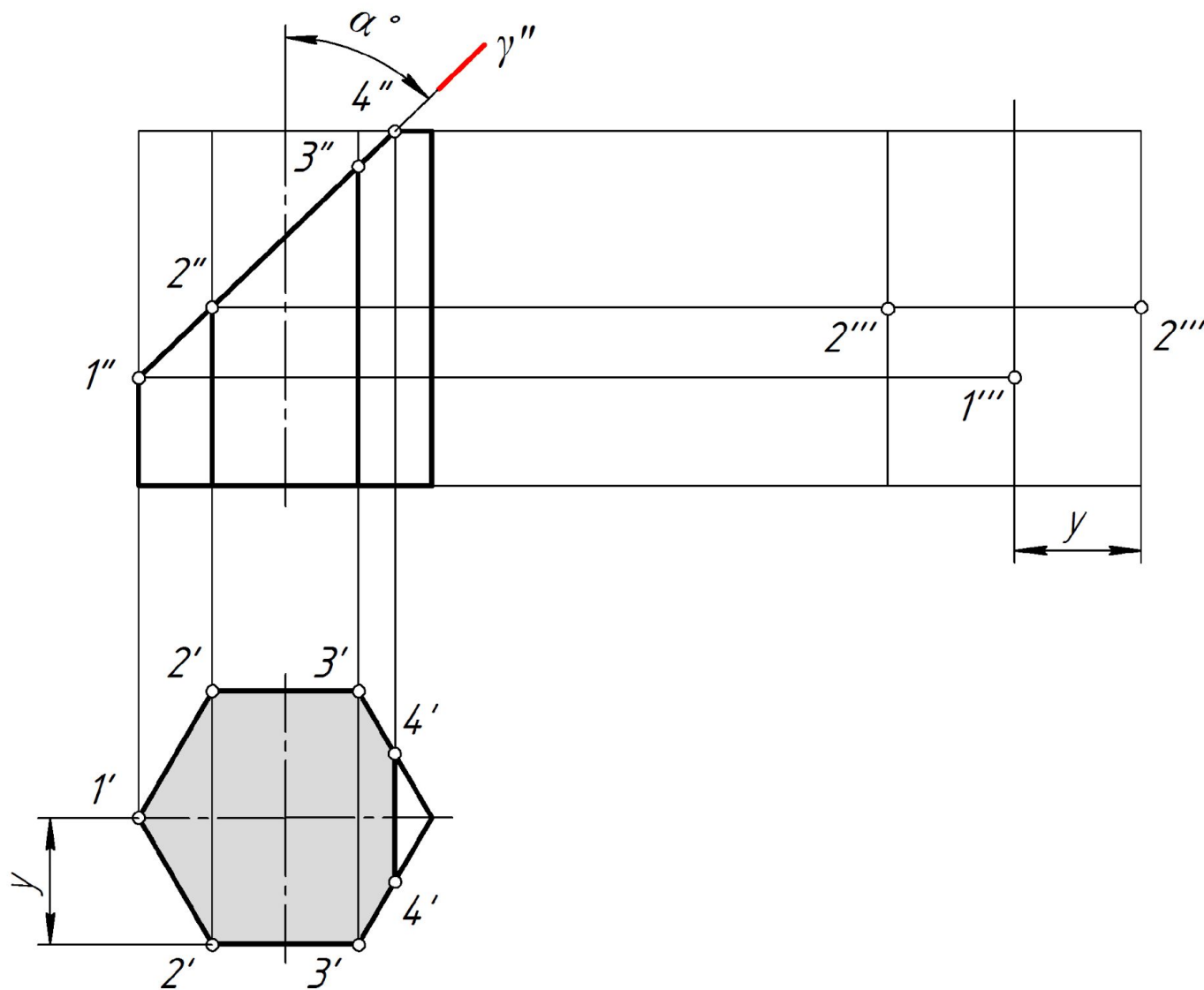
На рис. 47 построить горизонтальную и профильную проекции усеченной призмы и истинный вид фигуры сечения призмы фронтально-проецирующей плоскостью  $\gamma$ .





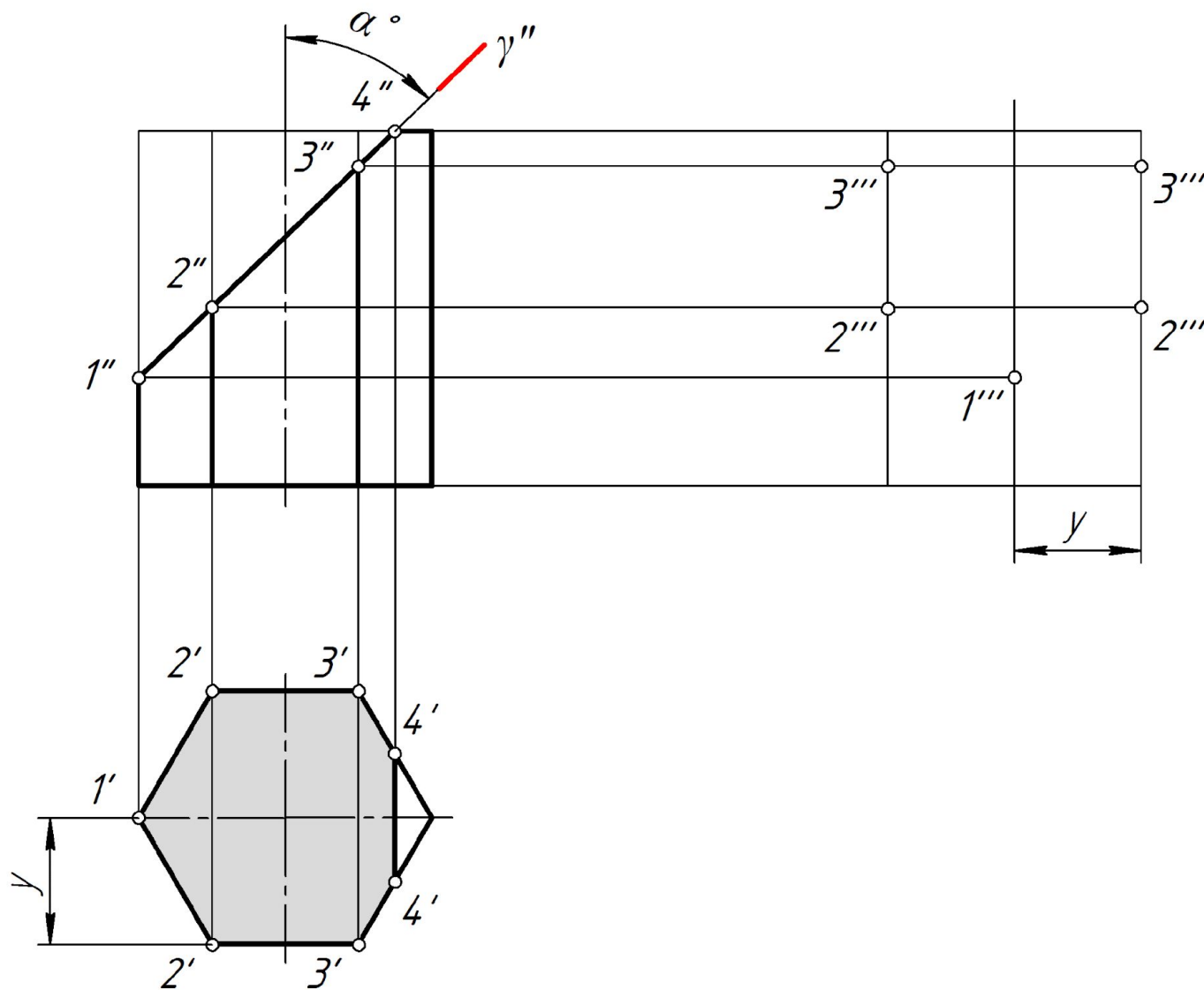
# Пересечение многогранников проецирующей плоскостью

На рис. 47 построить горизонтальную и профильную проекции усеченной призмы и истинный вид фигуры сечения призмы фронтально-проецирующей плоскостью  $\gamma$ .



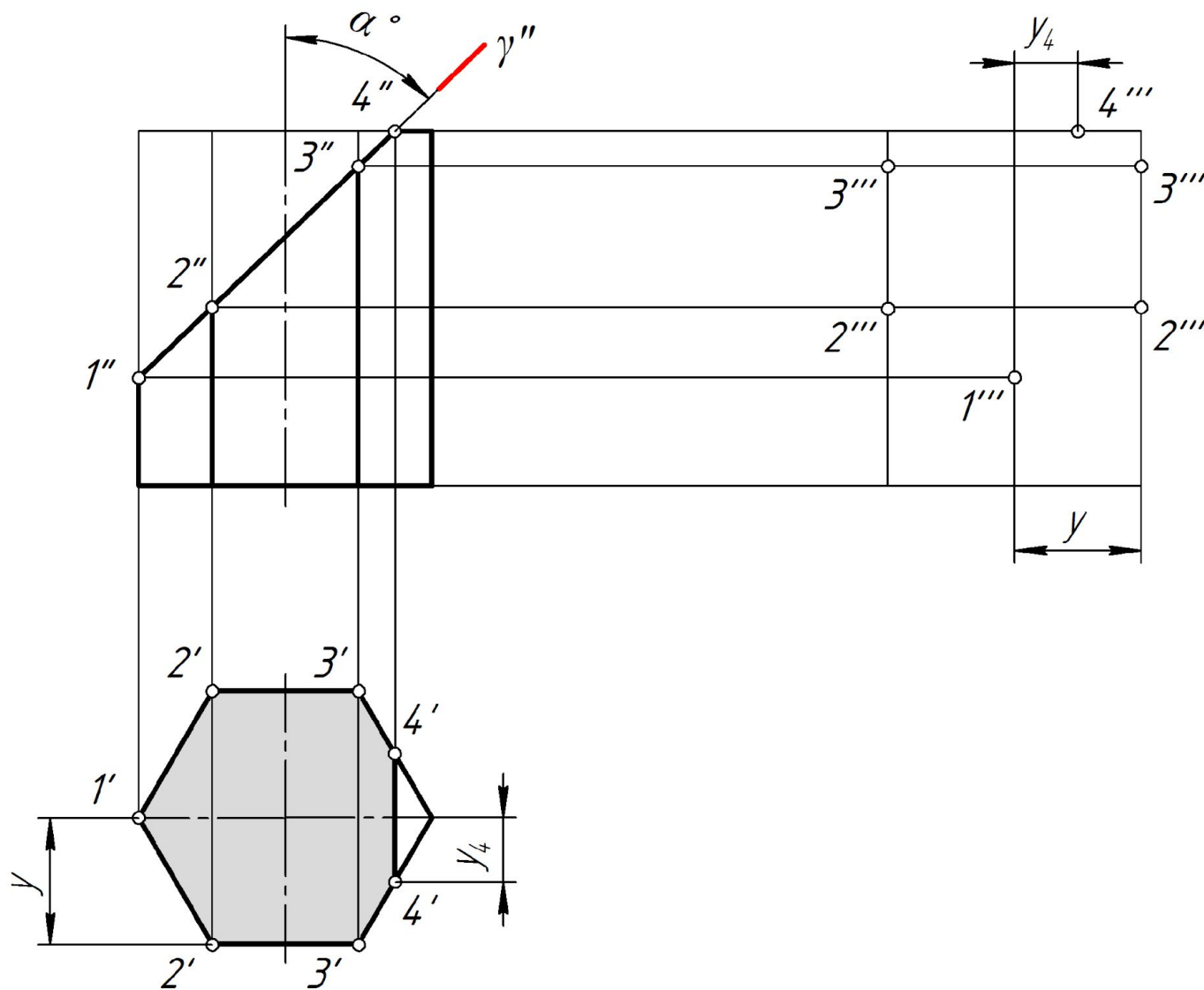
# Пересечение многогранников проецирующей плоскостью

На рис. 47 построить горизонтальную и профильную проекции усеченной призмы и истинный вид фигуры сечения призмы фронтально-проецирующей плоскостью  $\gamma$ .



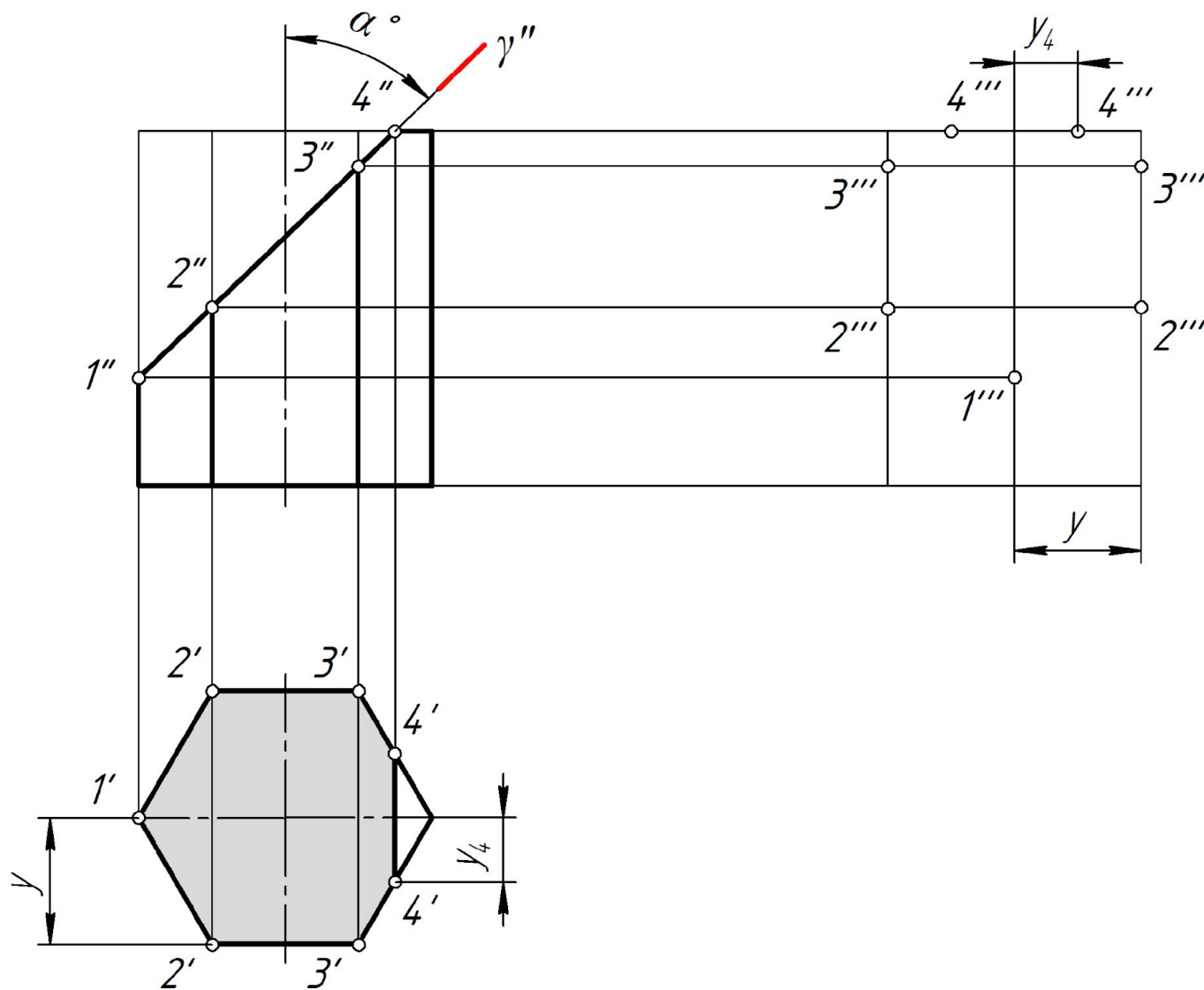
# Пересечение многогранников проецирующей плоскостью

На рис. 47 построить горизонтальную и профильную проекции усеченной призмы и истинный вид фигуры сечения призмы фронтально-проецирующей плоскостью  $\gamma$ .



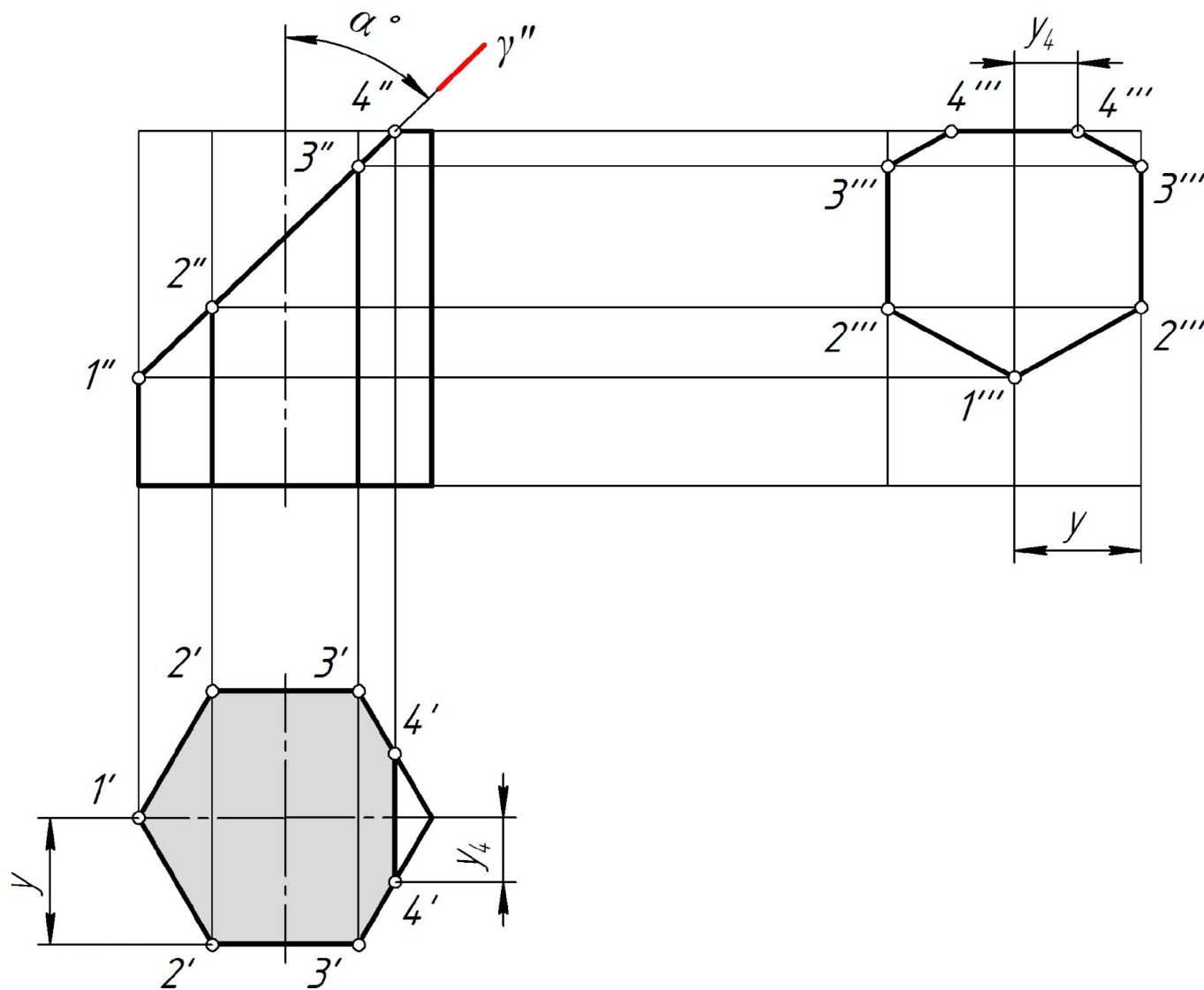
# Пересечение многогранников проецирующей плоскостью

На рис. 47 построить горизонтальную и профильную проекции усеченной призмы и истинный вид фигуры сечения призмы фронтально-проецирующей плоскостью  $\gamma$ .



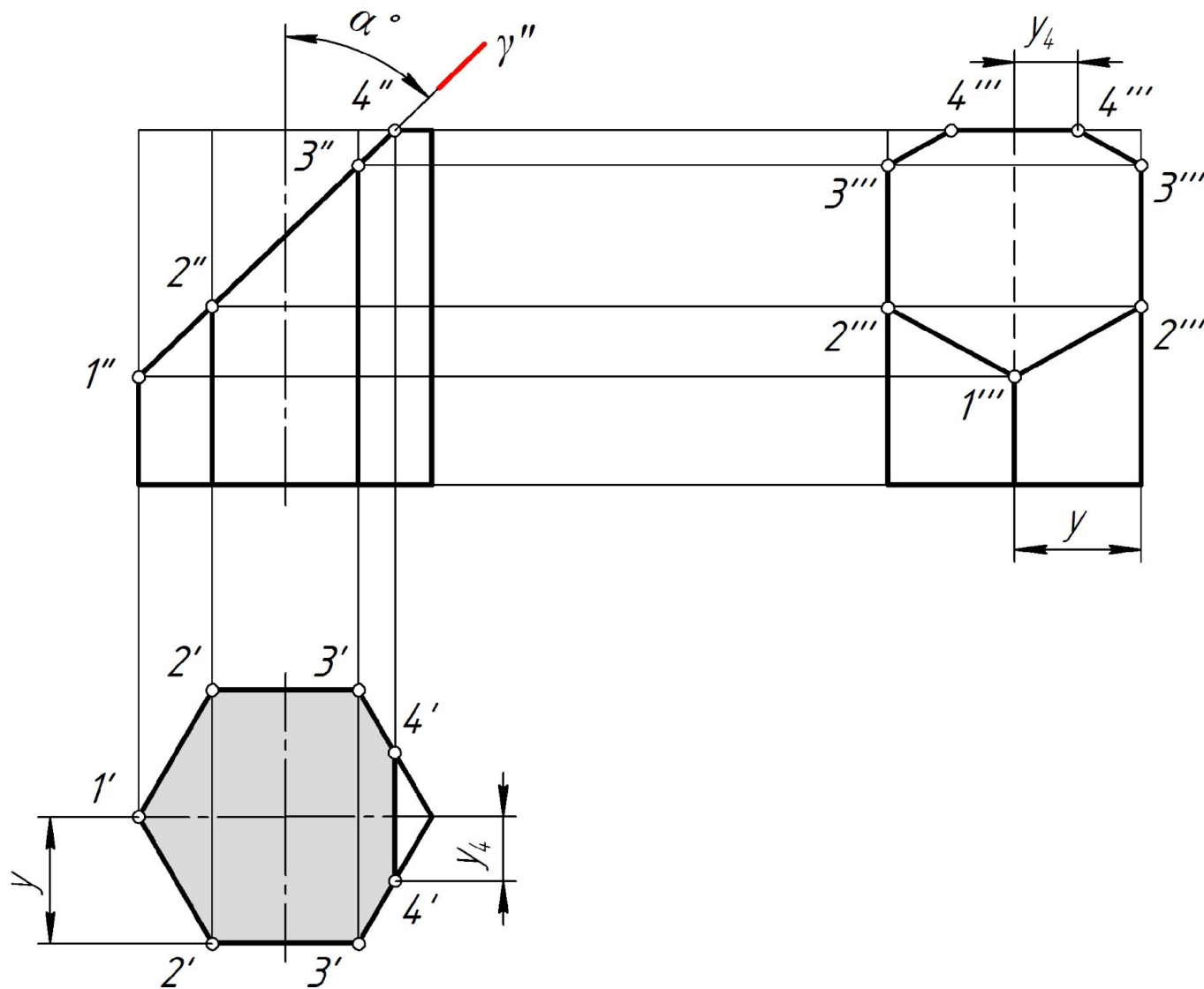
# Пересечение многогранников проецирующей плоскостью

На рис. 47 построить горизонтальную и профильную проекции усеченной призмы и истинный вид фигуры сечения призмы фронтально-проецирующей плоскостью  $\gamma$ .



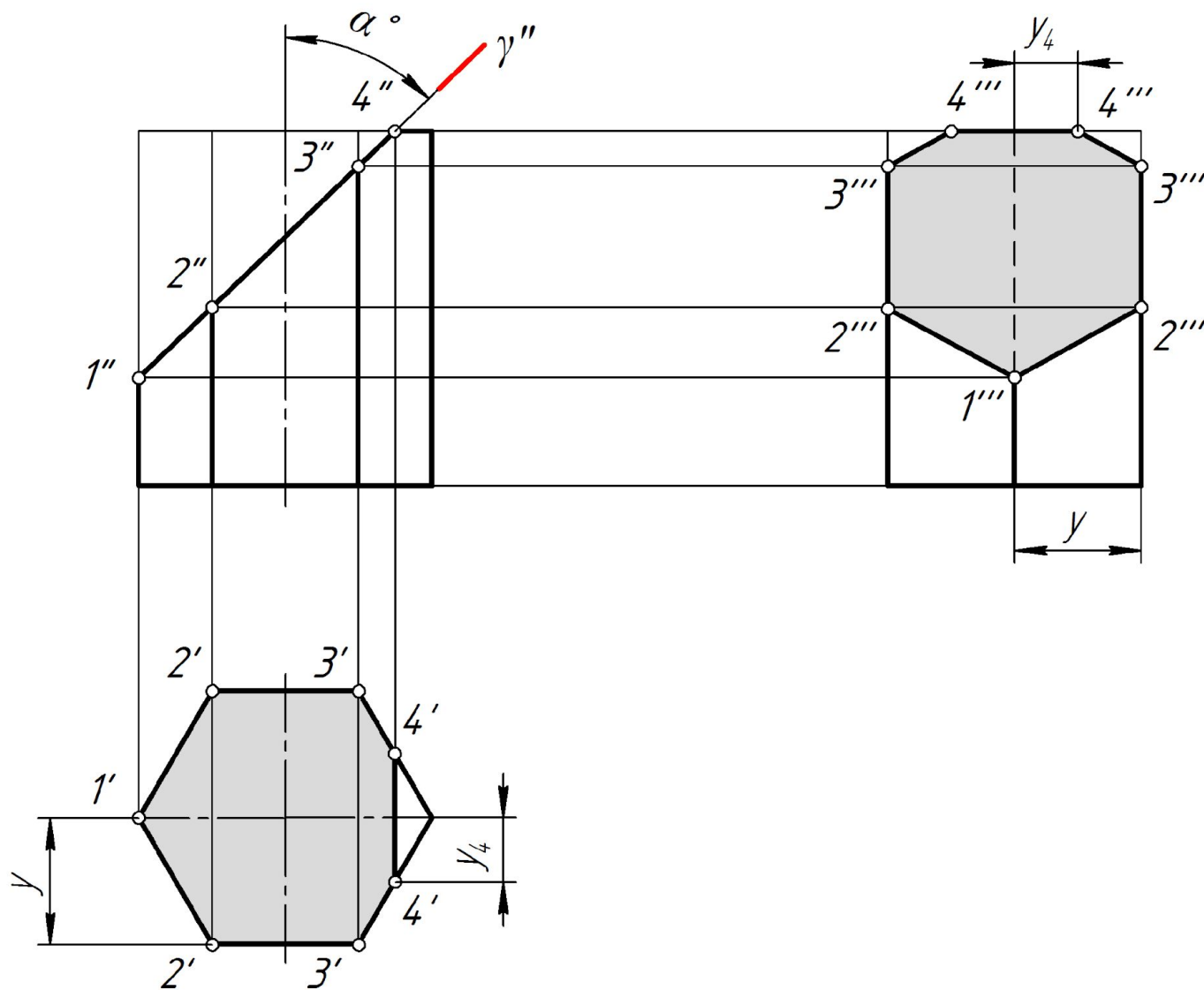
# Пересечение многогранников проецирующей плоскостью

На рис. 47 построить горизонтальную и профильную проекции усеченной призмы и истинный вид фигуры сечения призмы фронтально-проецирующей плоскостью  $\gamma$ .



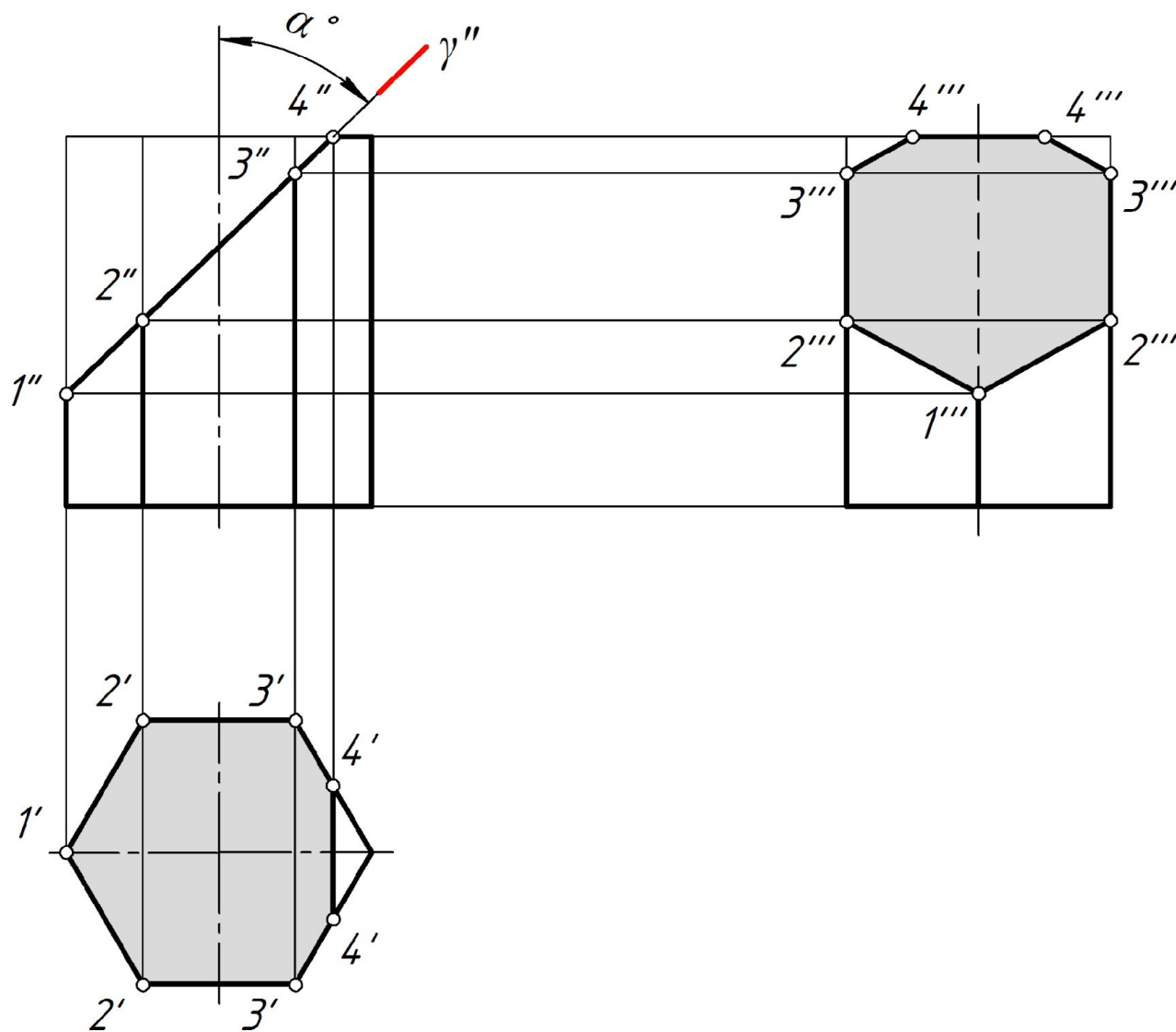
# Пересечение многогранников проецирующей плоскостью

На рис. 47 построить горизонтальную и профильную проекции усеченной призмы и истинный вид фигуры сечения призмы фронтально-проецирующей плоскостью  $\gamma$ .



# Пересечение многогранников проецирующей плоскостью

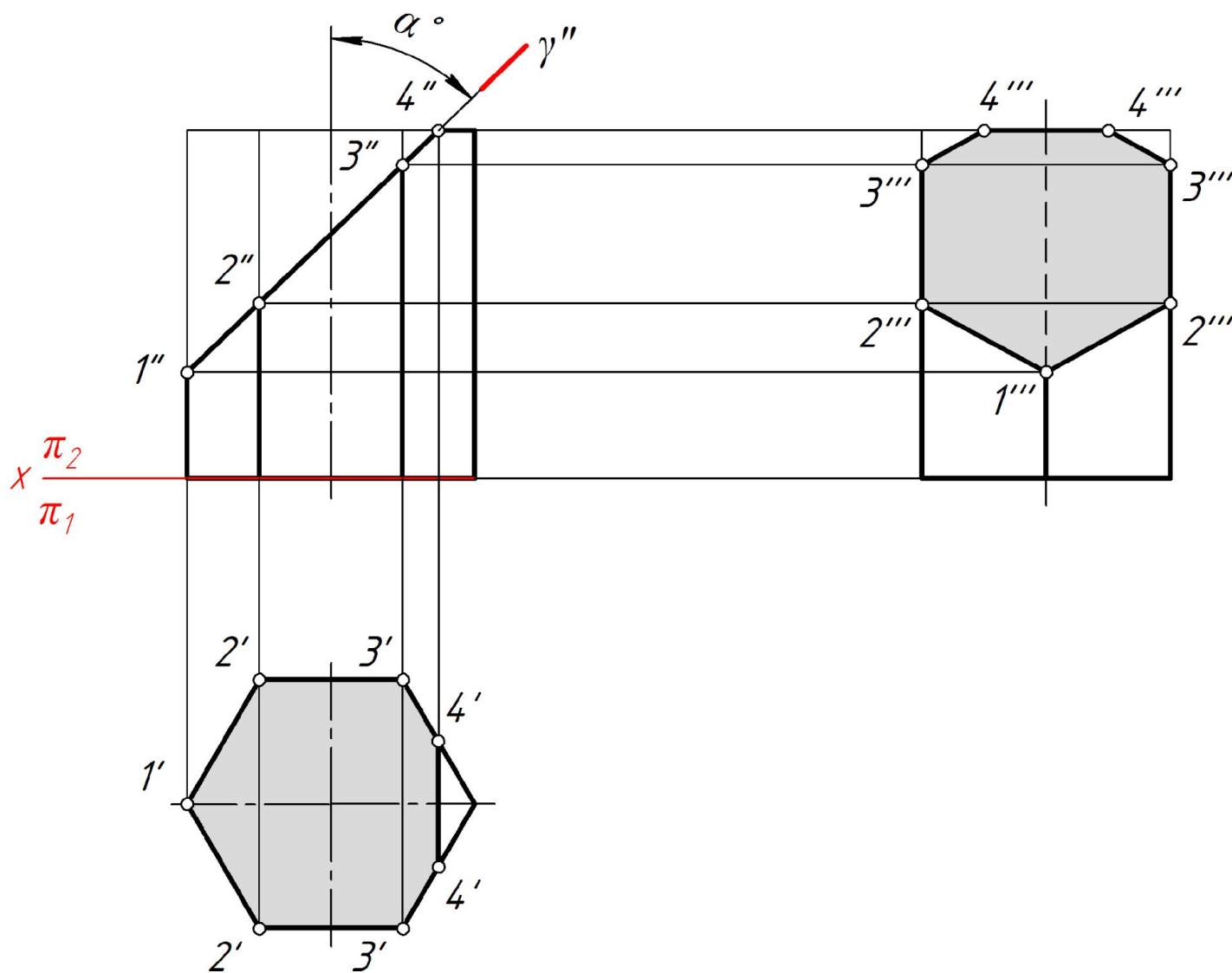
На рис. 47 построить горизонтальную и профильную проекции усеченной призмы и истинный вид фигуры сечения призмы фронтально-проецирующей плоскостью  $\gamma$ .





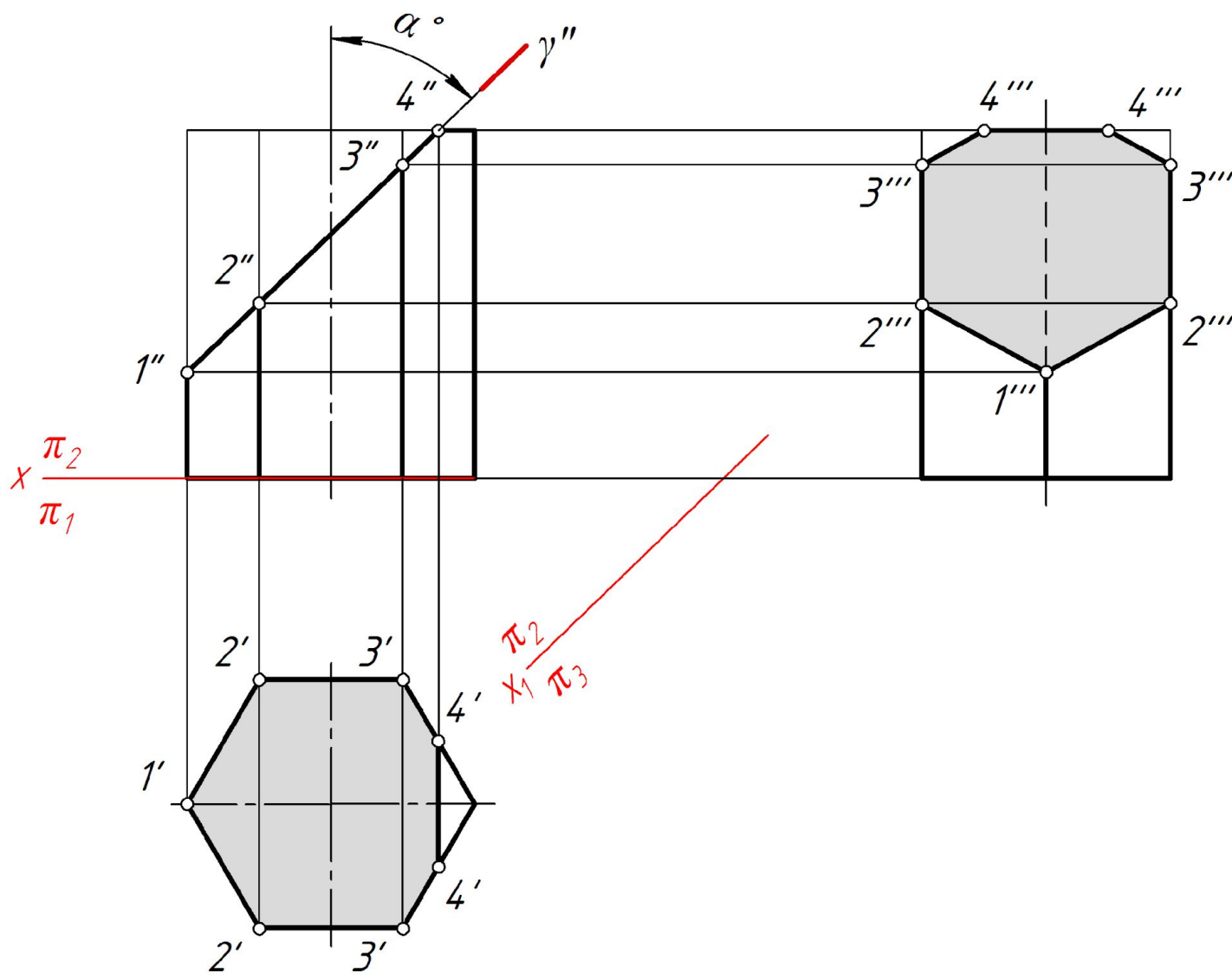
# Пересечение многогранников проецирующей плоскостью

На рис. 47 построить горизонтальную и профильную проекции усеченной призмы и истинный вид фигуры сечения призмы фронтально-проецирующей плоскостью  $\gamma$ .



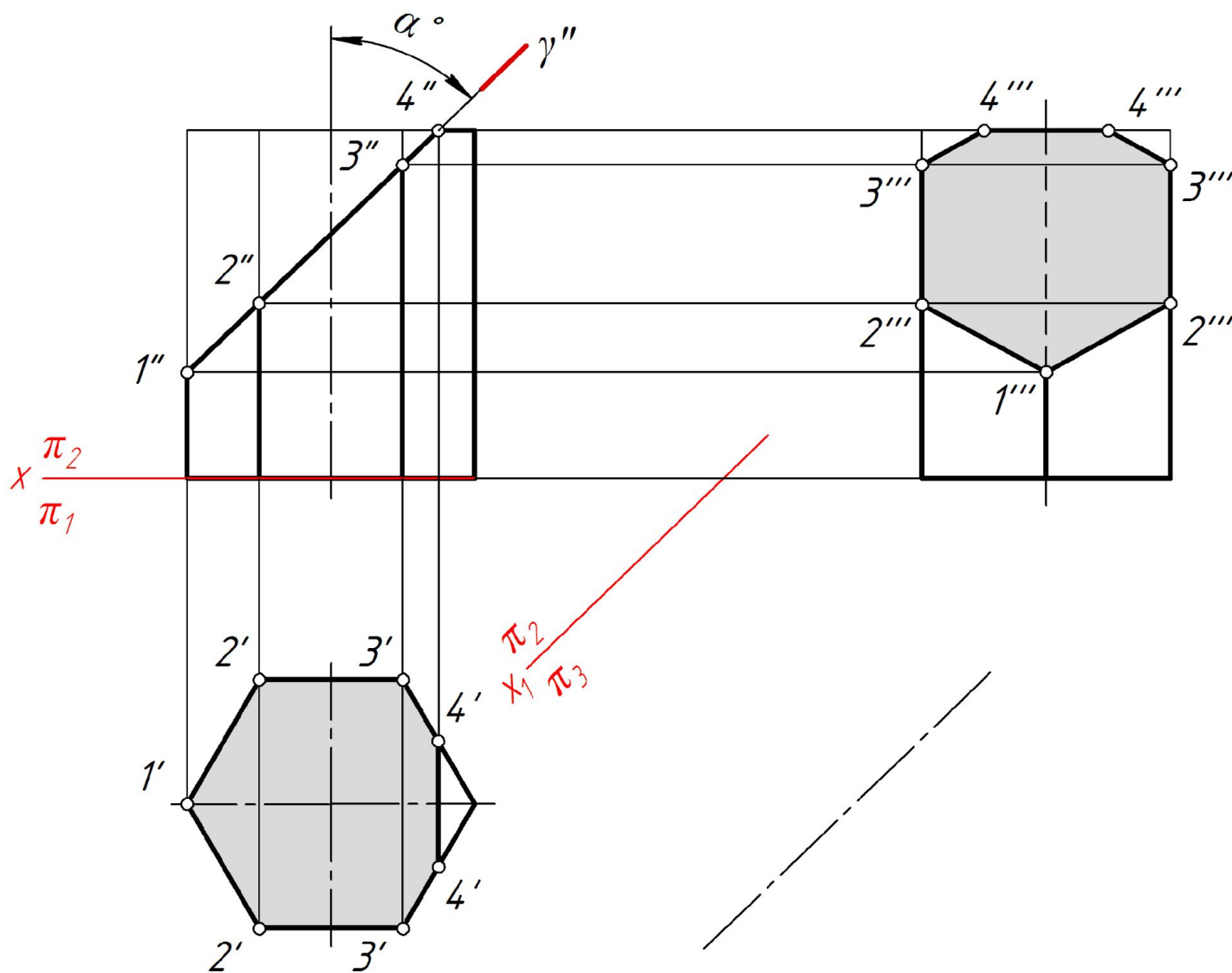
# Пересечение многогранников проецирующей плоскостью

На рис. 47 построить горизонтальную и профильную проекции усеченной призмы и истинный вид фигуры сечения призмы фронтально-проецирующей плоскостью  $\gamma$ .



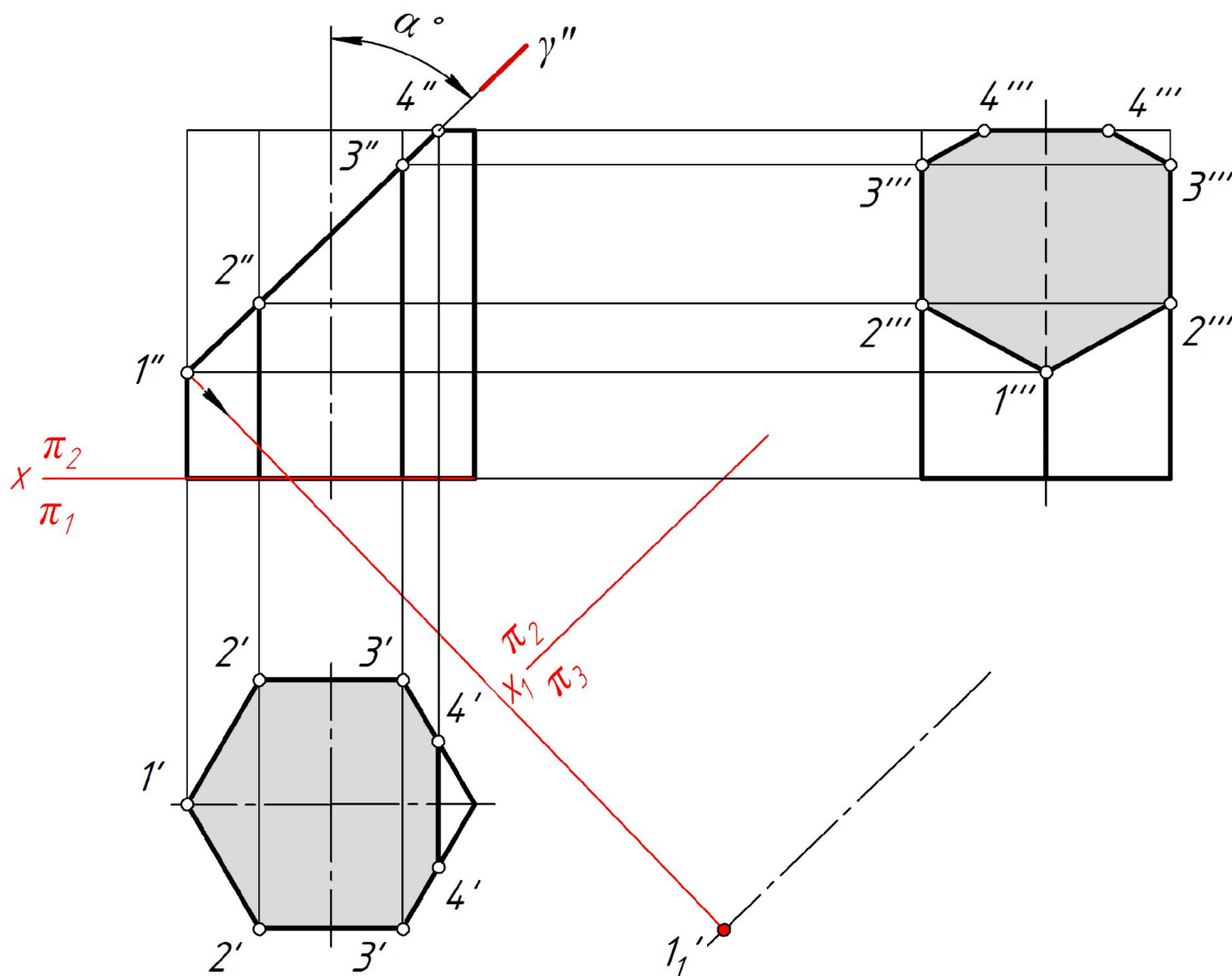
# Пересечение многогранников проецирующей плоскостью

На рис. 47 построить горизонтальную и профильную проекции усеченной призмы и истинный вид фигуры сечения призмы фронтально-проецирующей плоскостью  $\gamma$ .



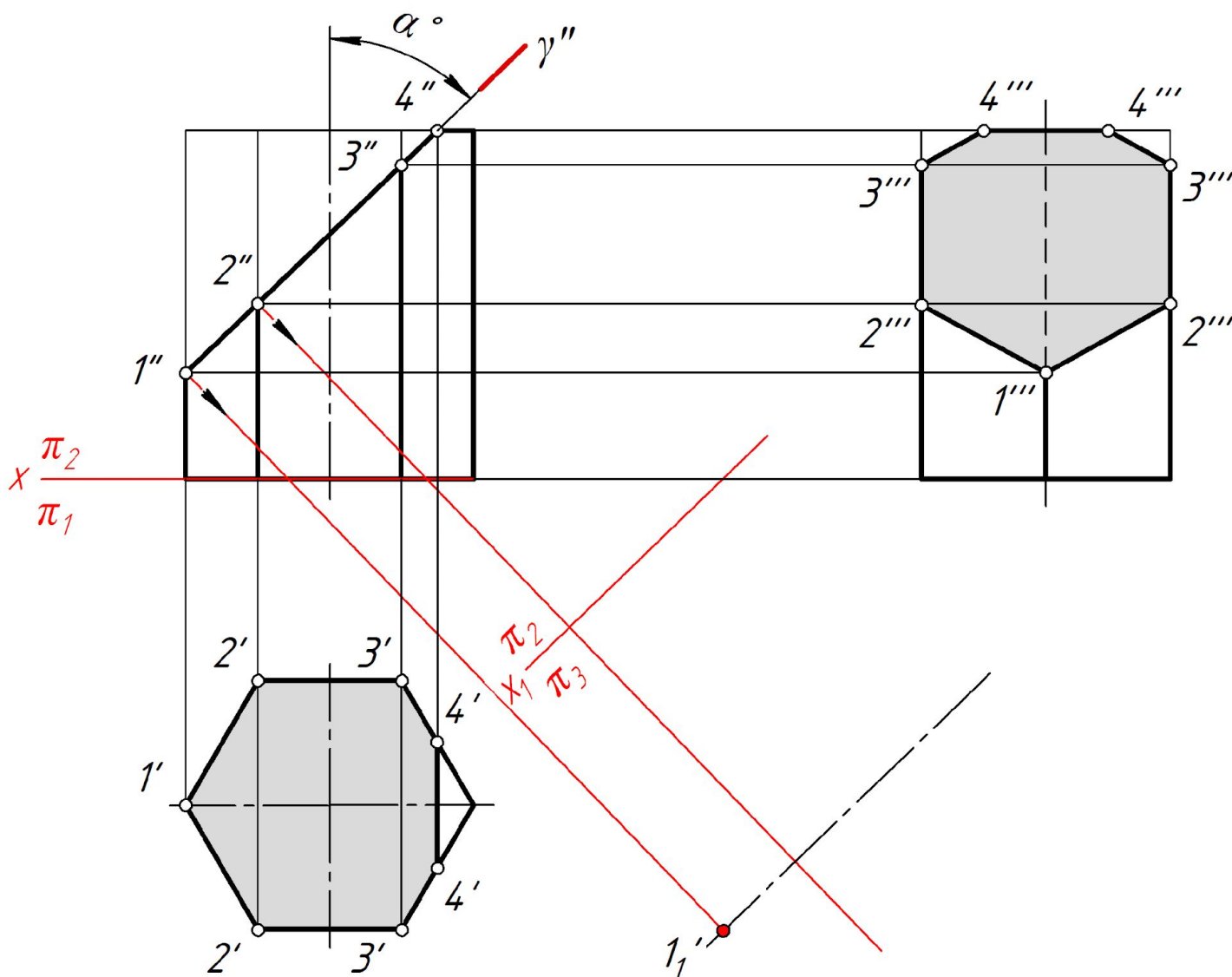
# Пересечение многогранников проецирующей плоскостью

На рис. 47 построить горизонтальную и профильную проекции усеченной призмы и истинный вид фигуры сечения призмы фронтально-проецирующей плоскостью  $\gamma$ .



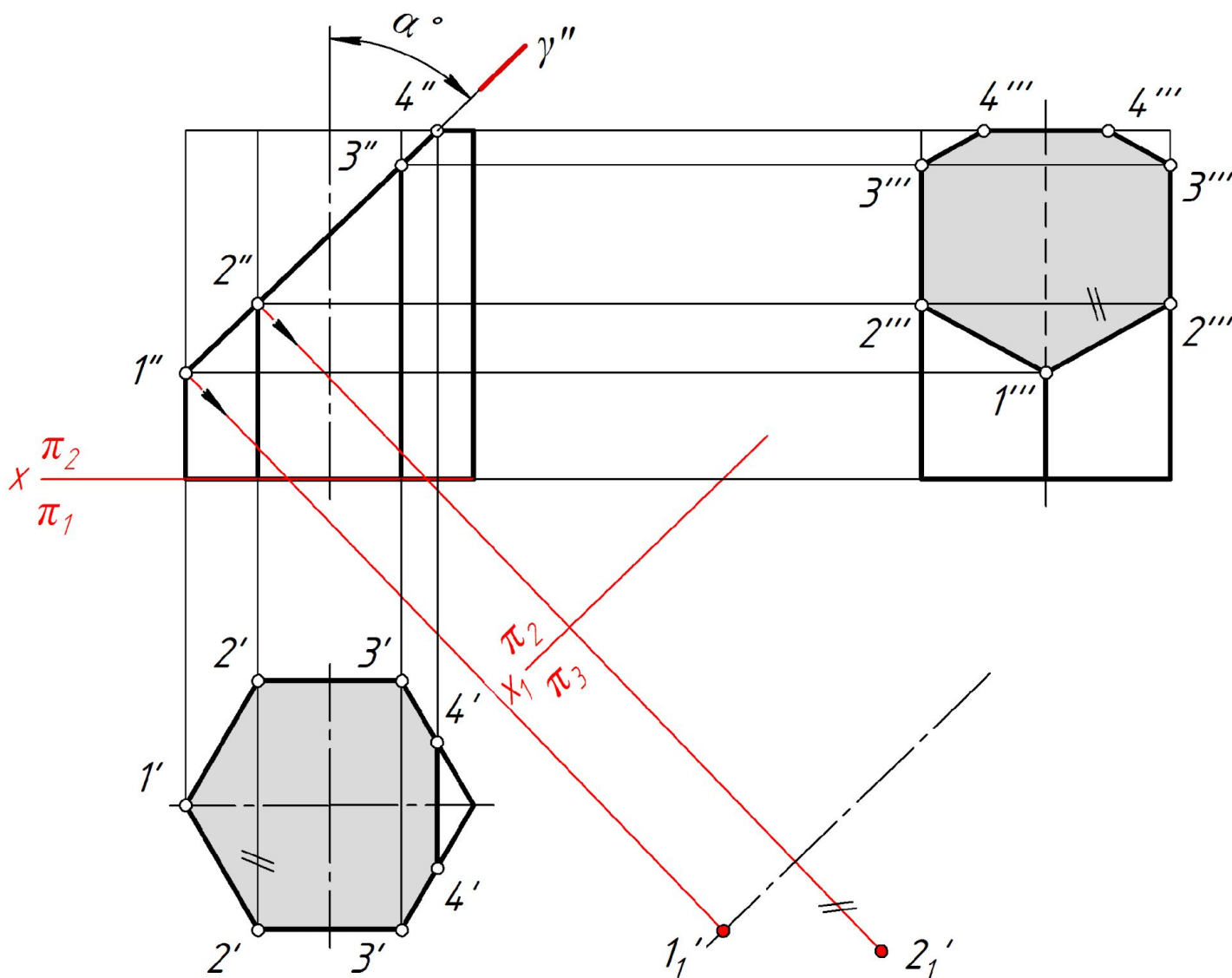
# Пересечение многогранников проецирующей плоскостью

На рис. 47 построить горизонтальную и профильную проекции усеченной призмы и истинный вид фигуры сечения призмы фронтально-проецирующей плоскостью  $\gamma$ .



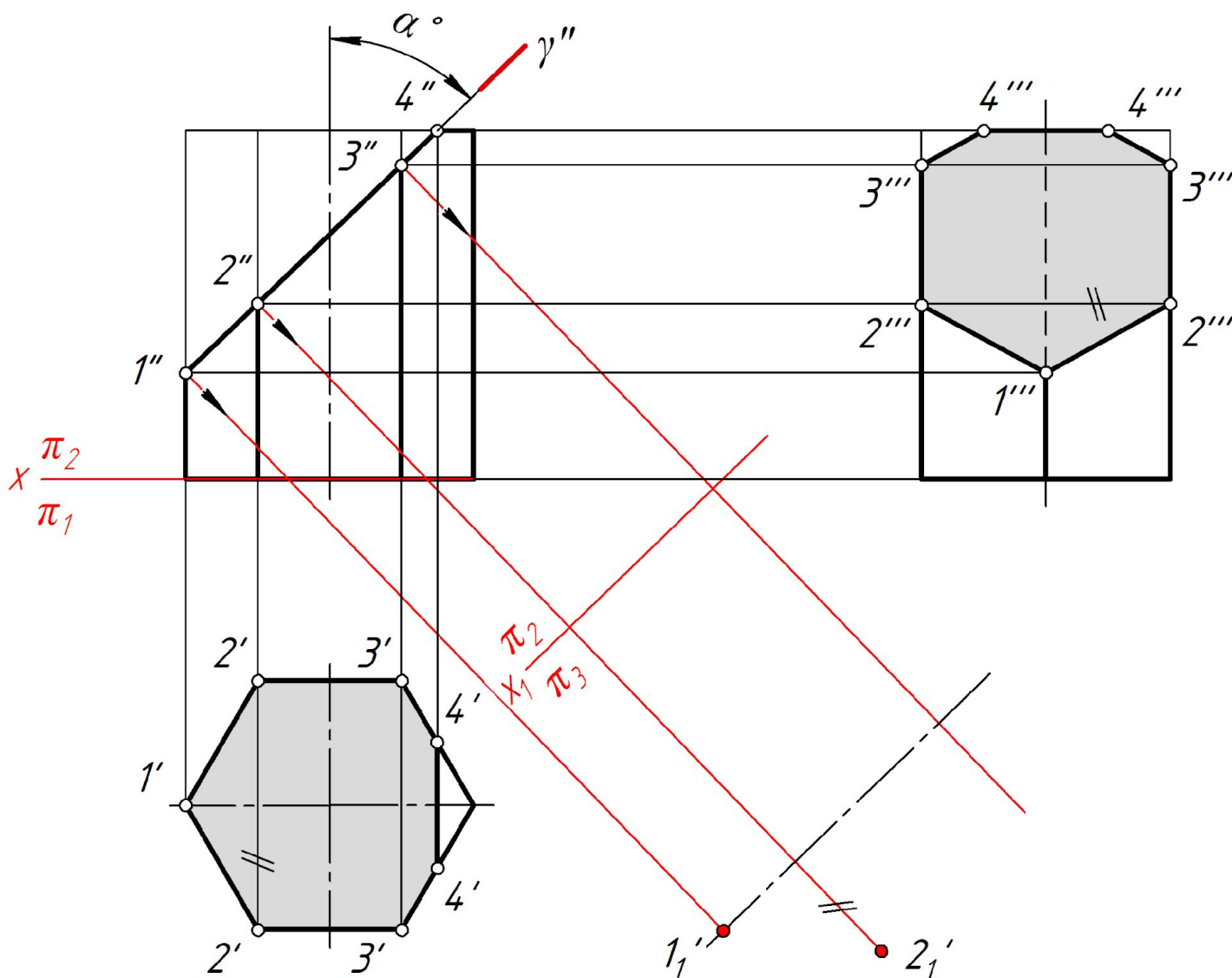
# Пересечение многогранников проецирующей плоскостью

На рис. 47 построить горизонтальную и профильную проекции усеченной призмы и истинный вид фигуры сечения призмы фронтально-проецирующей плоскостью  $\gamma$ .



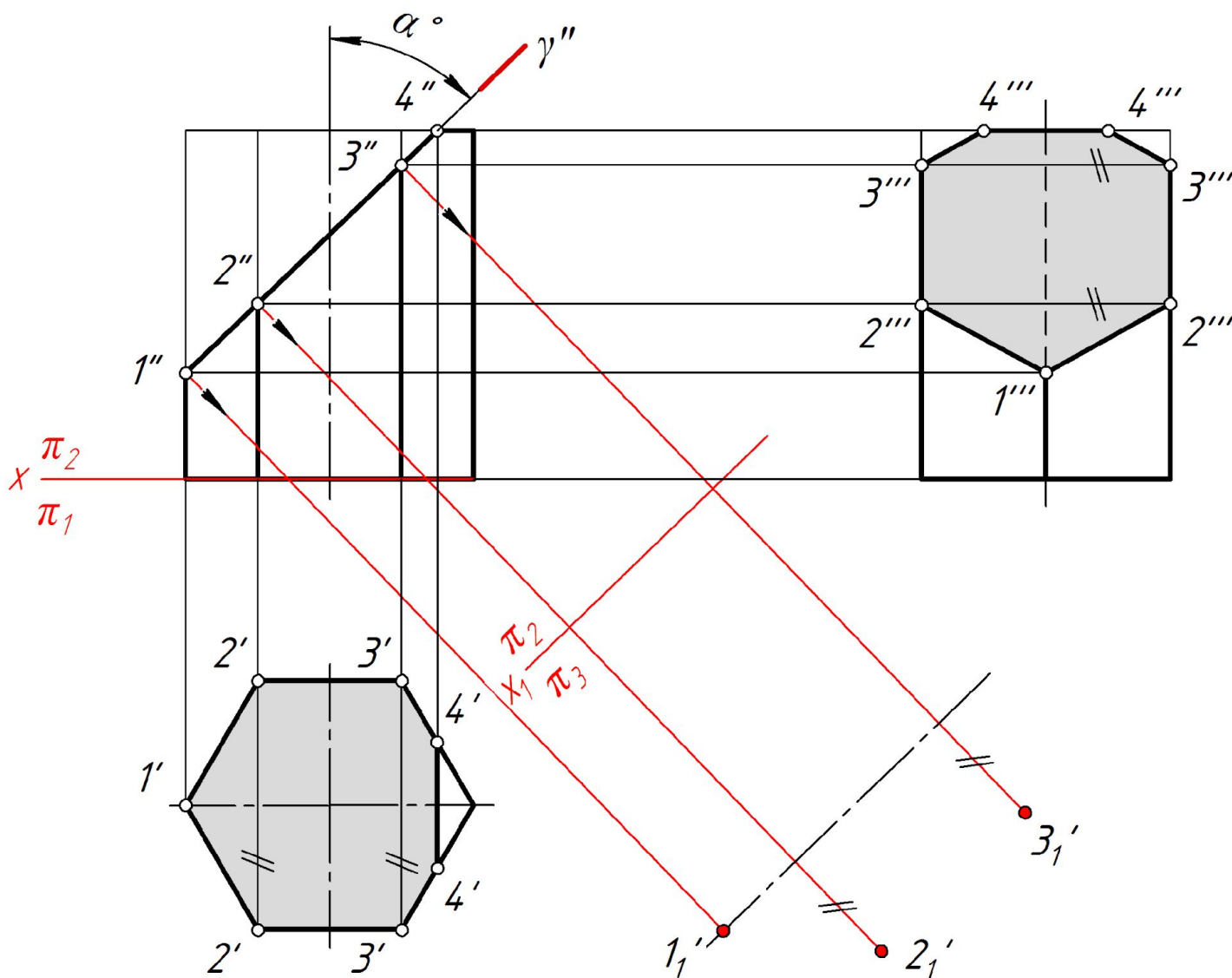
# Пересечение многогранников проецирующей плоскостью

На рис. 47 построить горизонтальную и профильную проекции усеченной призмы и истинный вид фигуры сечения призмы фронтально-проецирующей плоскостью  $\gamma$ .



# Пересечение многогранников проецирующей плоскостью

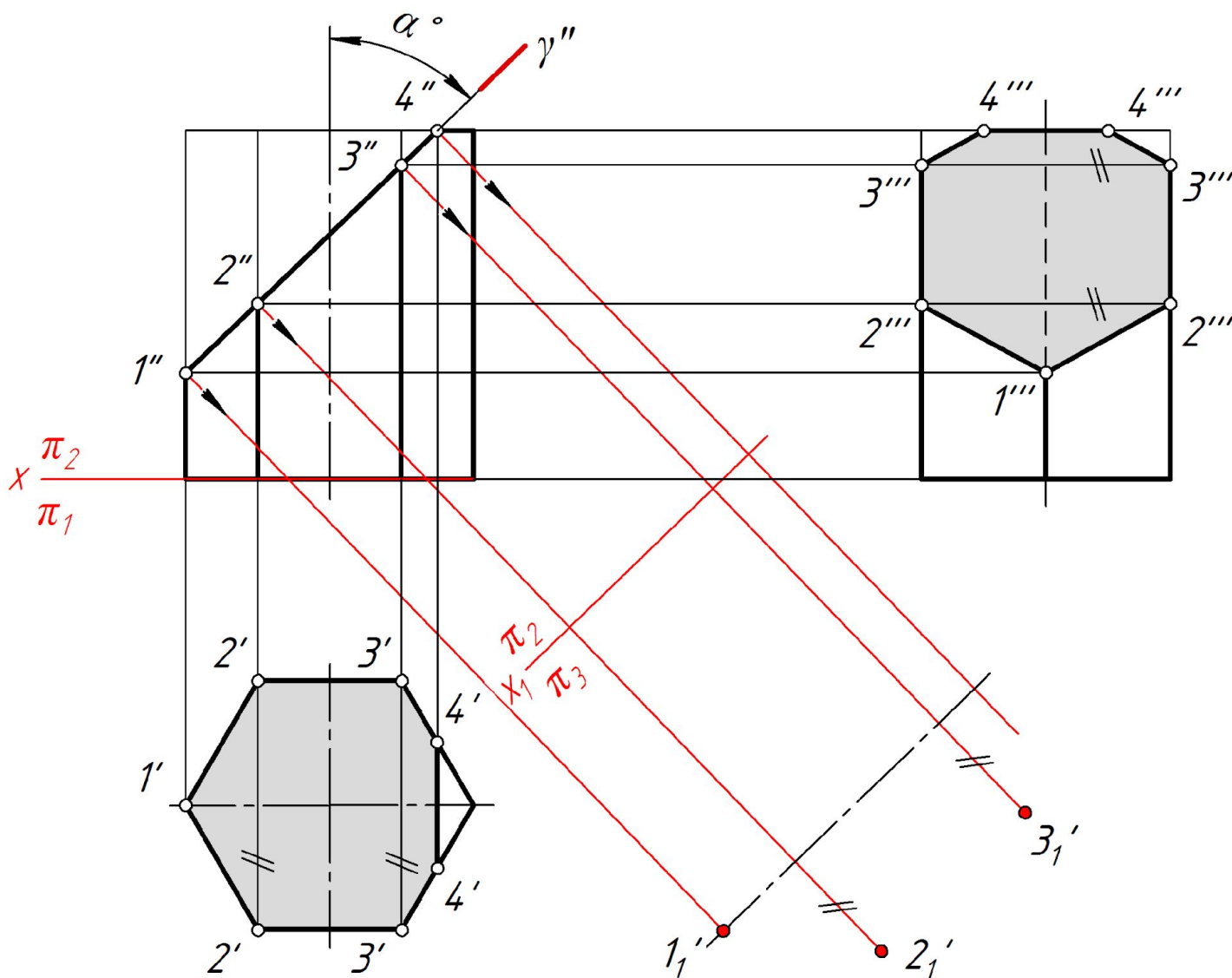
На рис. 47 построить горизонтальную и профильную проекции усеченной призмы и истинный вид фигуры сечения призмы фронтально-проецирующей плоскостью  $\gamma$ .





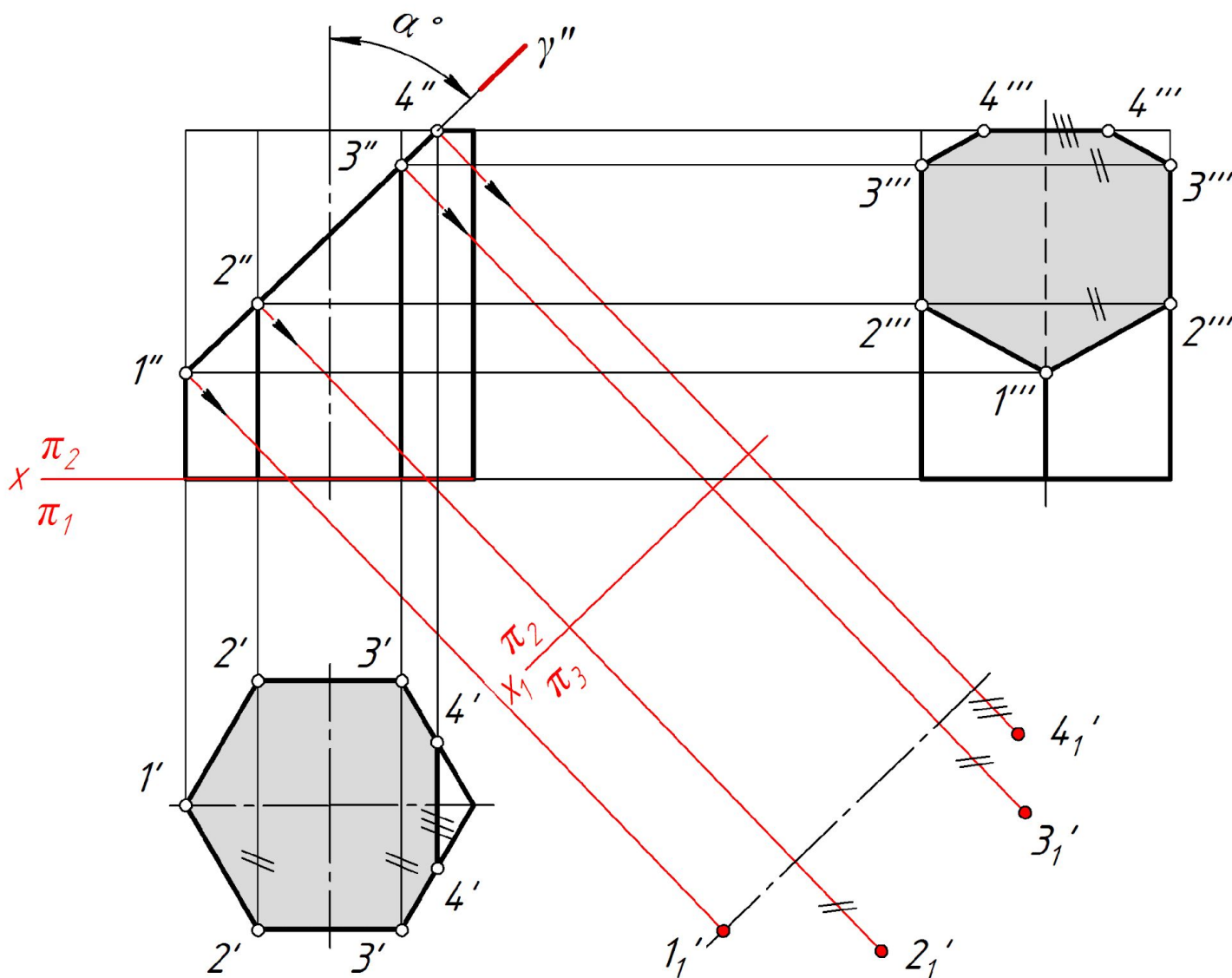
# Пересечение многогранников проецирующей плоскостью

На рис. 47 построить горизонтальную и профильную проекции усеченной призмы и истинный вид фигуры сечения призмы фронтально-проецирующей плоскостью  $\gamma$ .



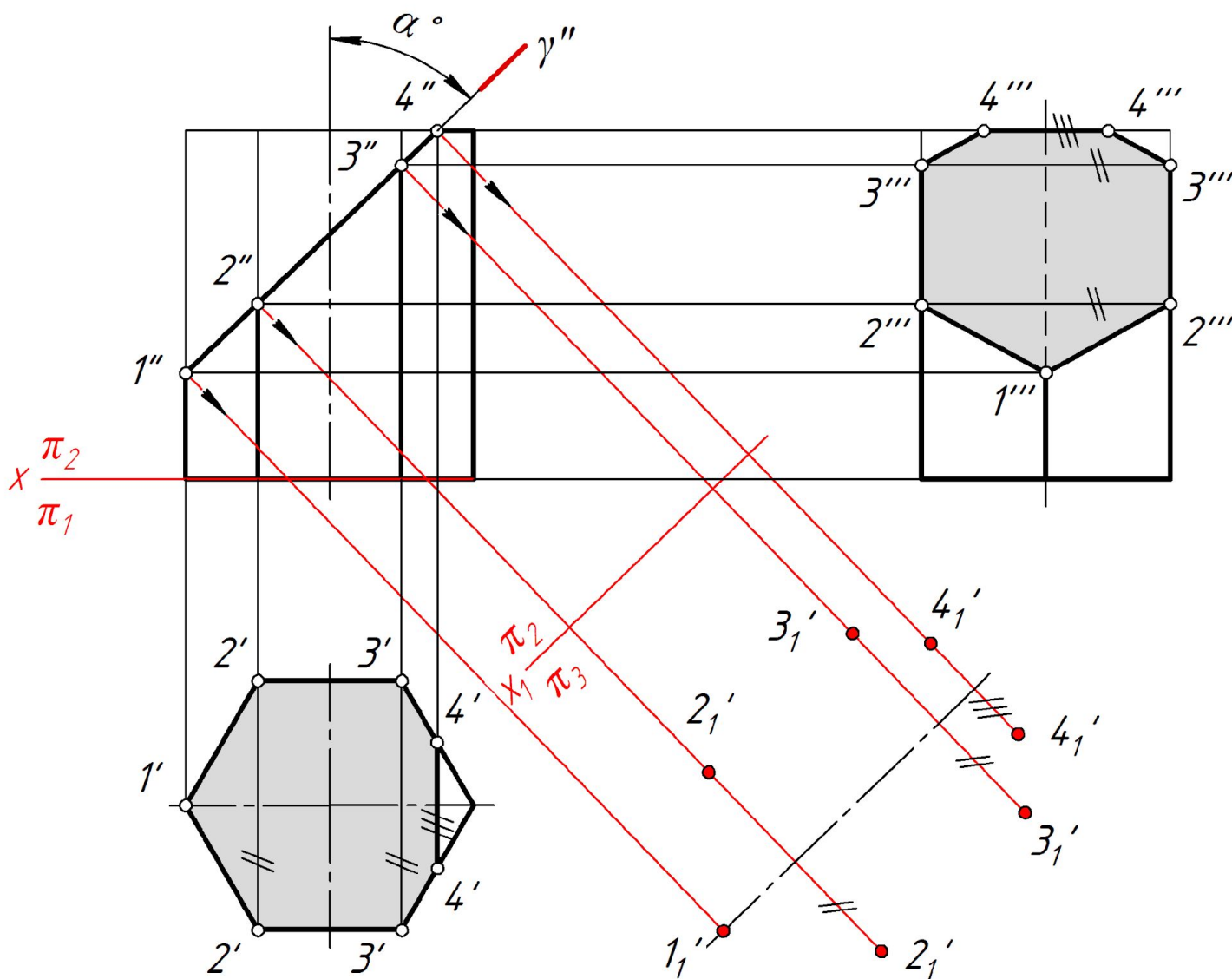
# Пересечение многогранников проецирующей плоскостью

На рис. 47 построить горизонтальную и профильную проекции усеченной призмы и истинный вид фигуры сечения призмы фронтально-проецирующей плоскостью  $\gamma$ .



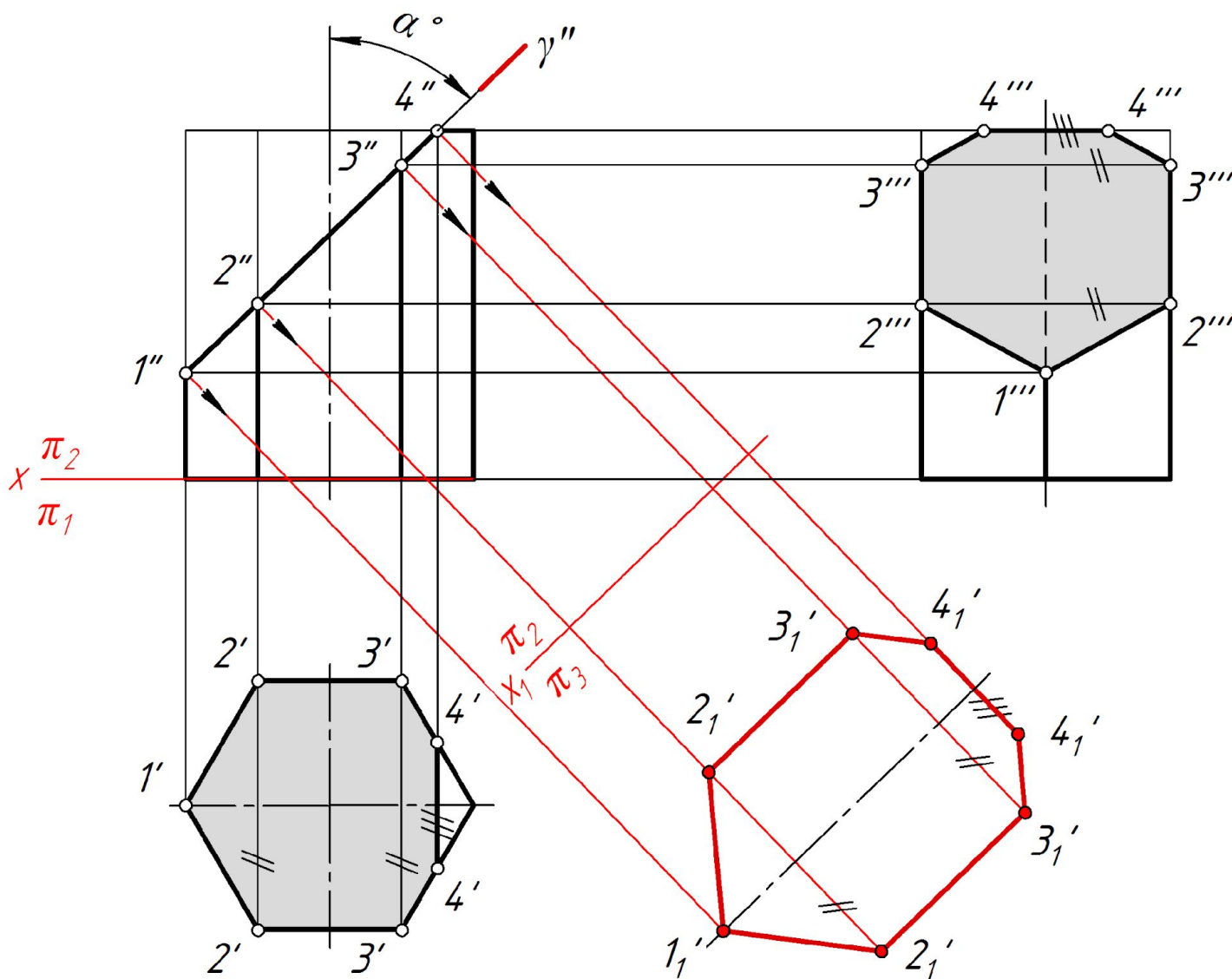
# Пересечение многогранников проецирующей плоскостью

На рис. 47 построить горизонтальную и профильную проекции усеченной призмы и истинный вид фигуры сечения призмы фронтально-проецирующей плоскостью  $\gamma$ .



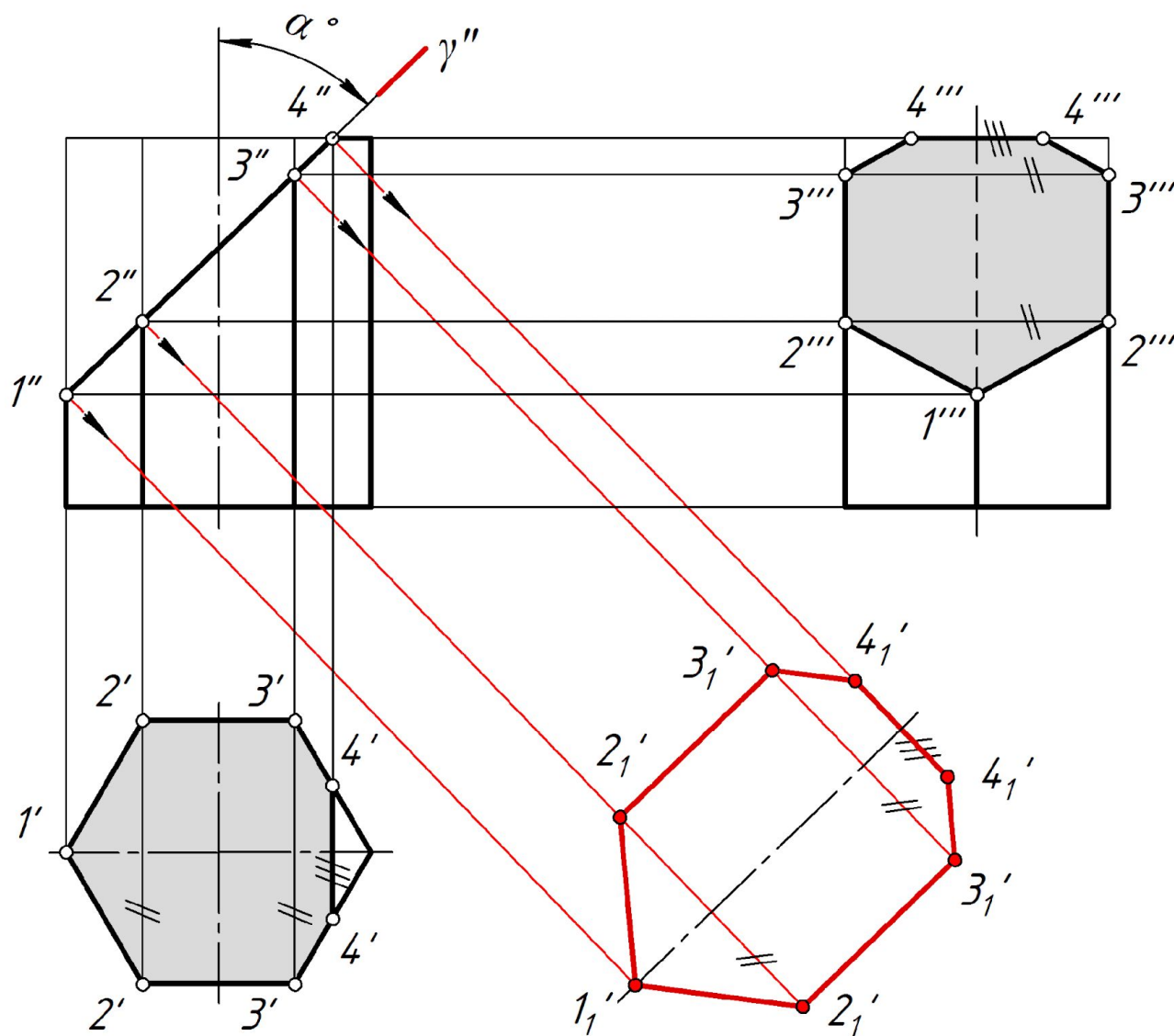
# Пересечение многогранников проецирующей плоскостью

На рис. 47 построить горизонтальную и профильную проекции усеченной призмы и истинный вид фигуры сечения призмы фронтально-проецирующей плоскостью  $\gamma$ .

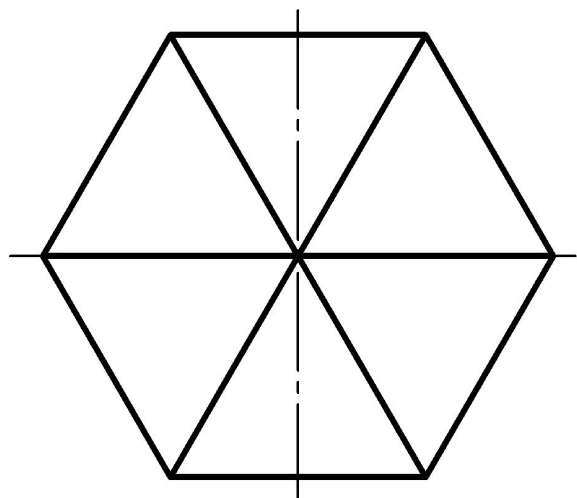
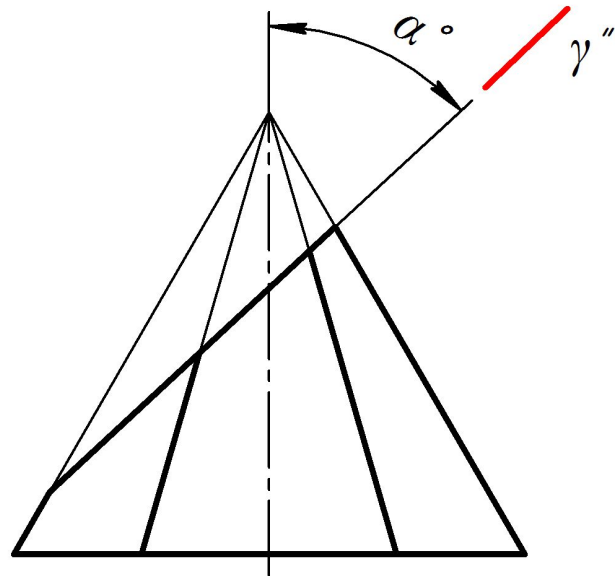


# Пересечение многогранников проецирующей плоскостью

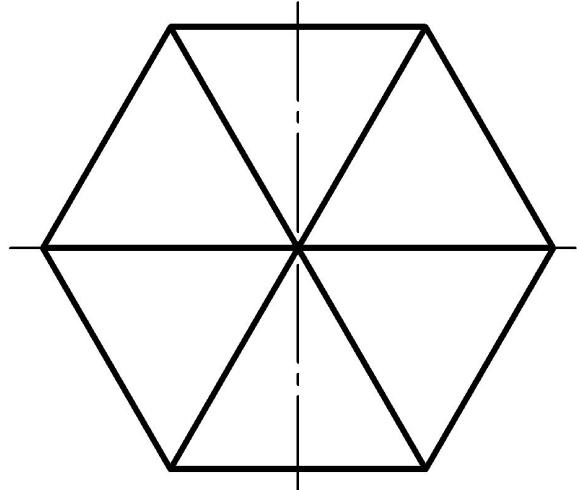
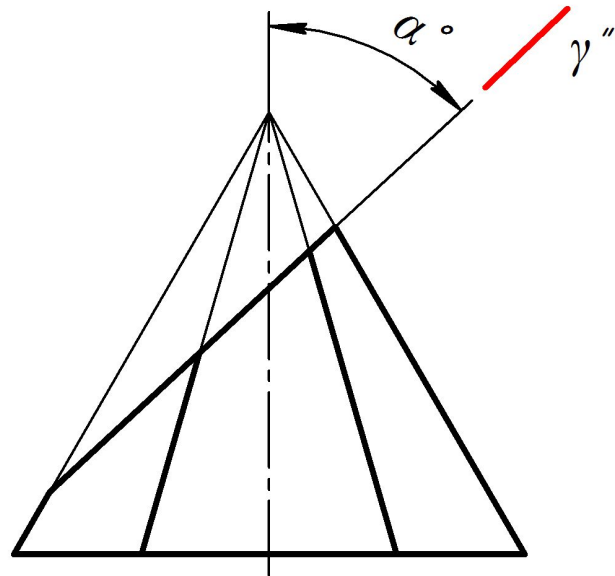
На рис. 47 построить горизонтальную и профильную проекции усеченной призмы и истинный вид фигуры сечения призмы фронтально-проецирующей плоскостью  $\gamma$ .



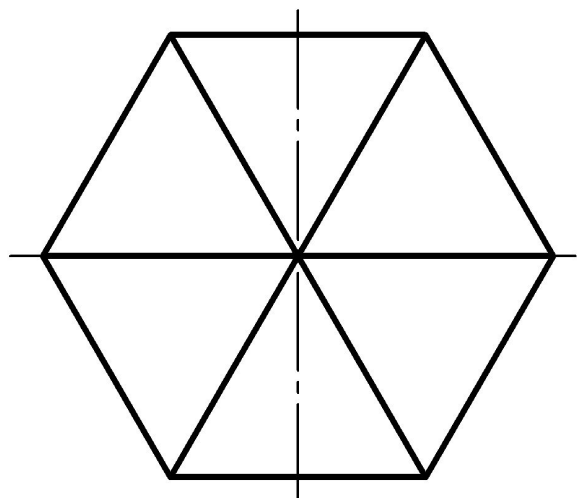
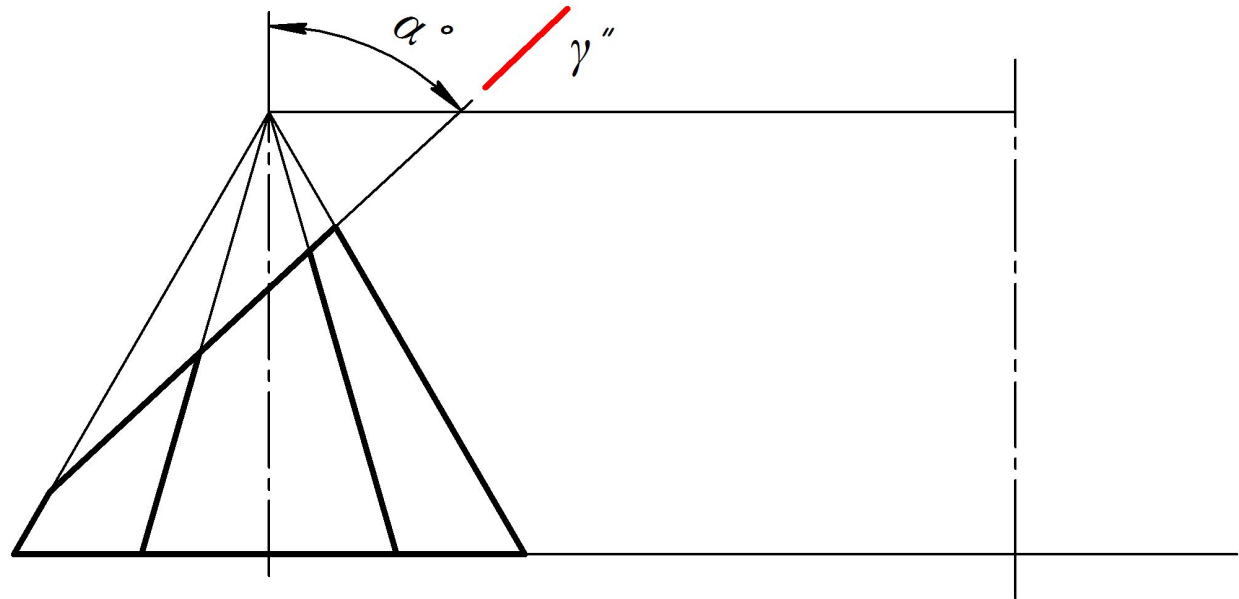
На рис. 48 построить горизонтальную и профильную проекции пирамиды, усеченной фронтально-проецирующей плоскостью  $\gamma$ , построить истинный вид фигуры сечения.



На рис. 48 построить горизонтальную и профильную проекции пирамиды, усеченной фронтально-проецирующей плоскостью  $\gamma$ , построить истинный вид фигуры сечения.

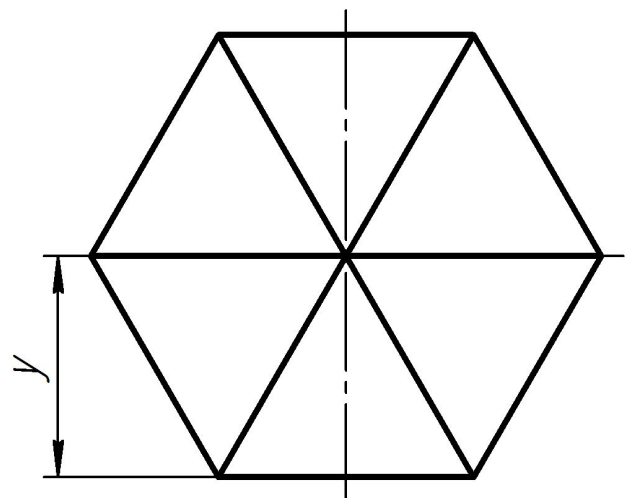
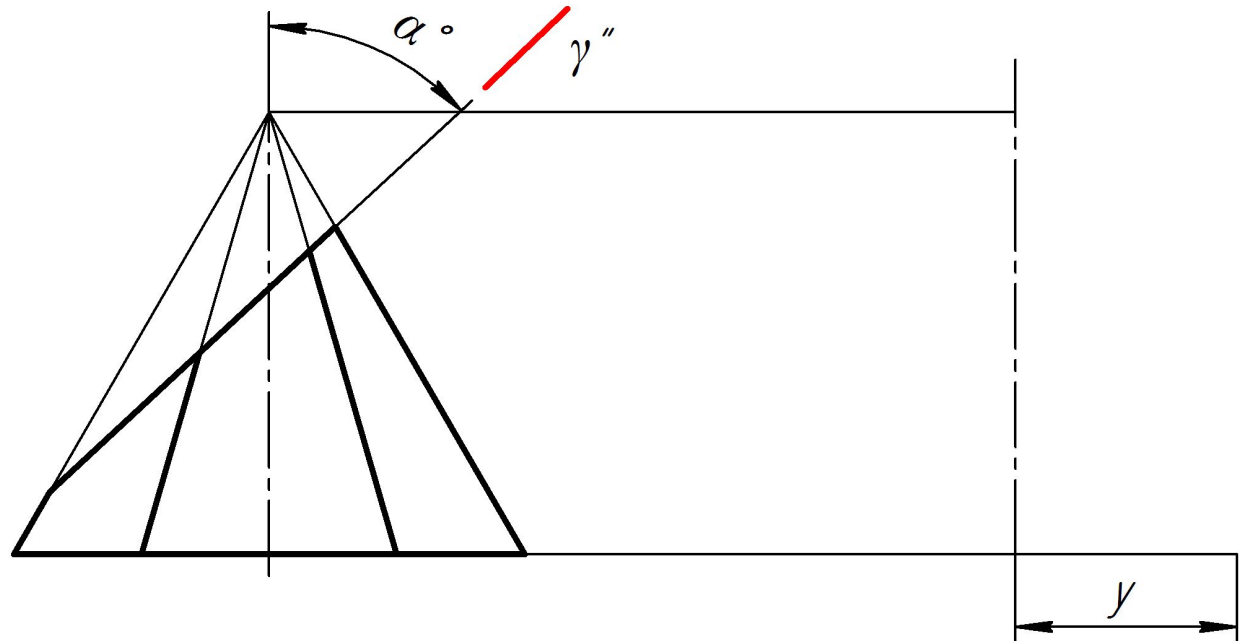


На рис. 48 построить горизонтальную и профильную проекции пирамиды, усеченной фронтально-проецирующей плоскостью  $\gamma$ , построить истинный вид фигуры сечения.

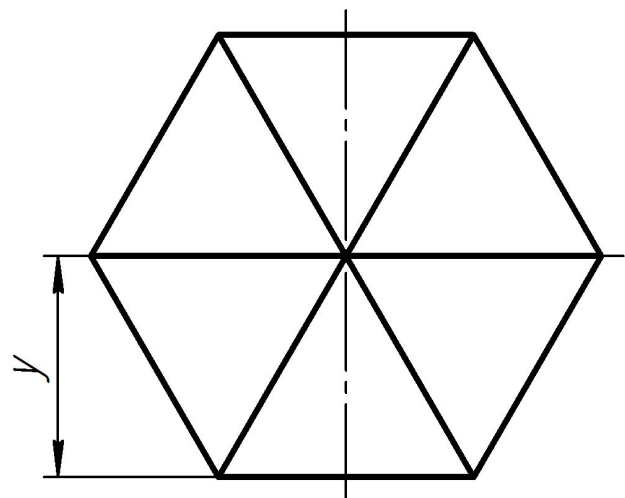
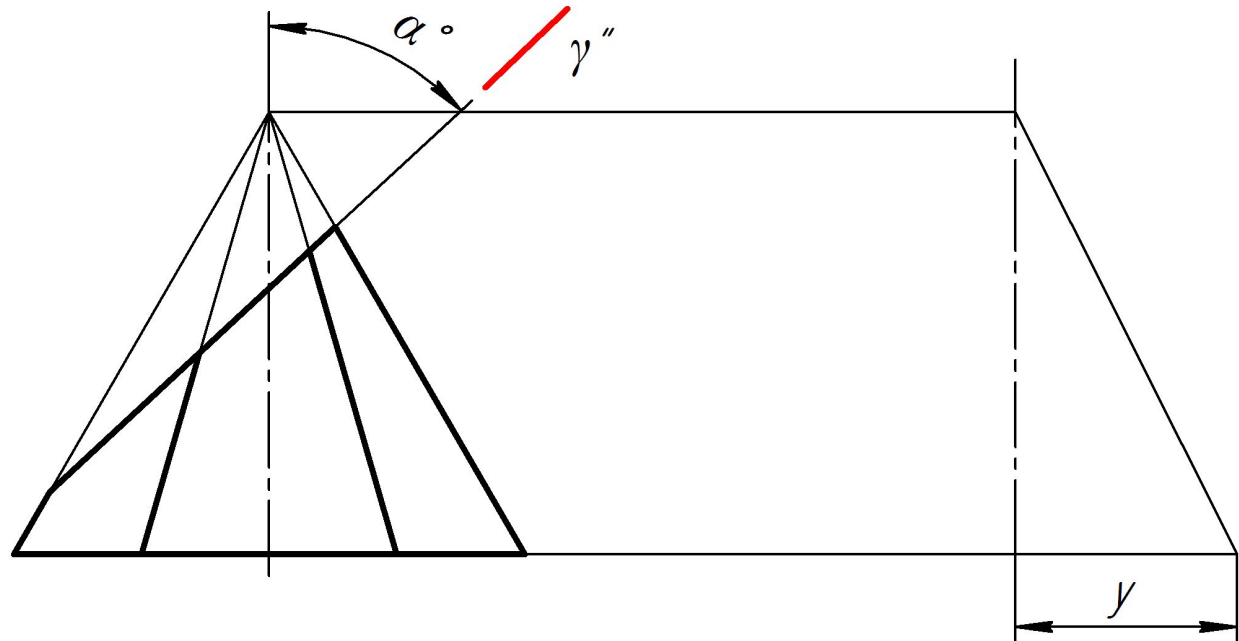




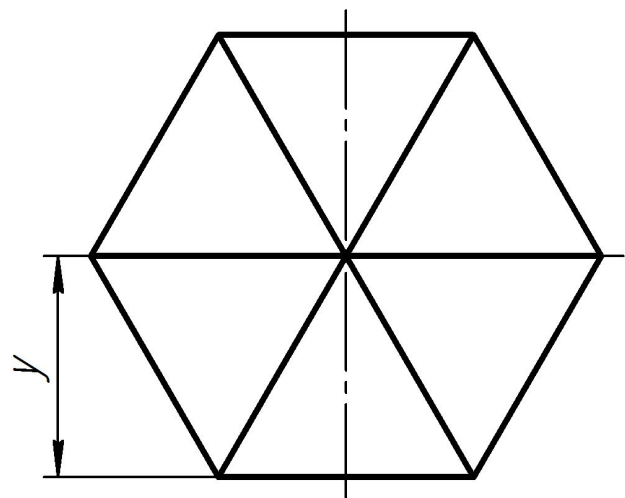
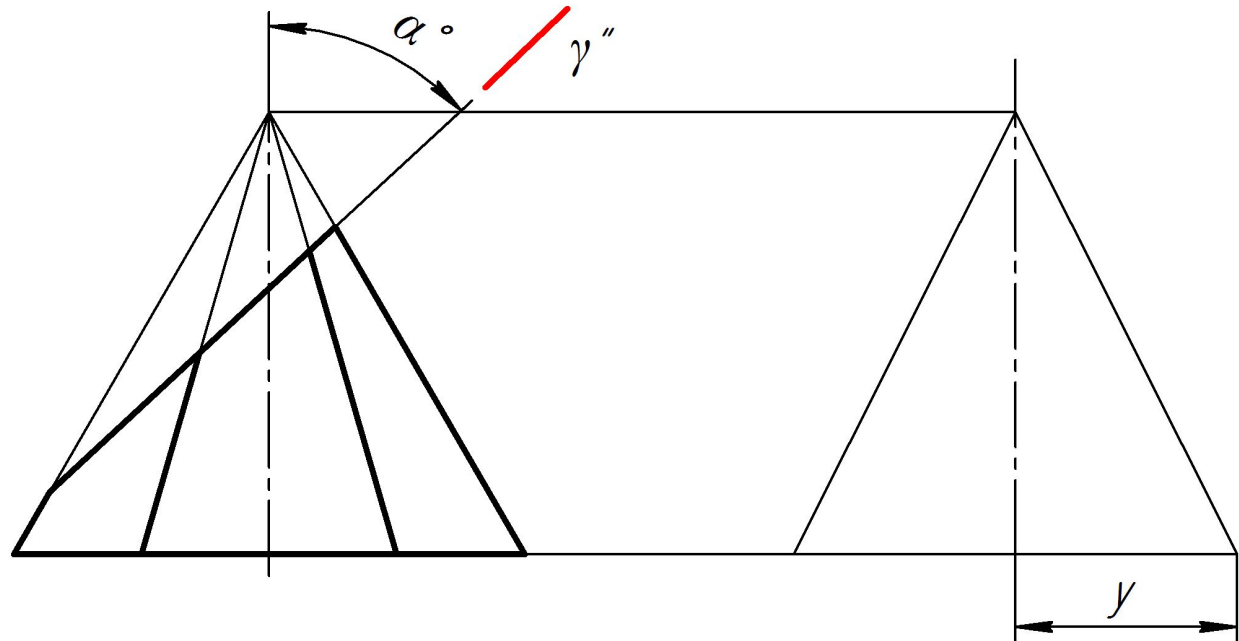
На рис. 48 построить горизонтальную и профильную проекции пирамиды, усеченной фронтально-проецирующей плоскостью  $\gamma$ , построить истинный вид фигуры сечения.



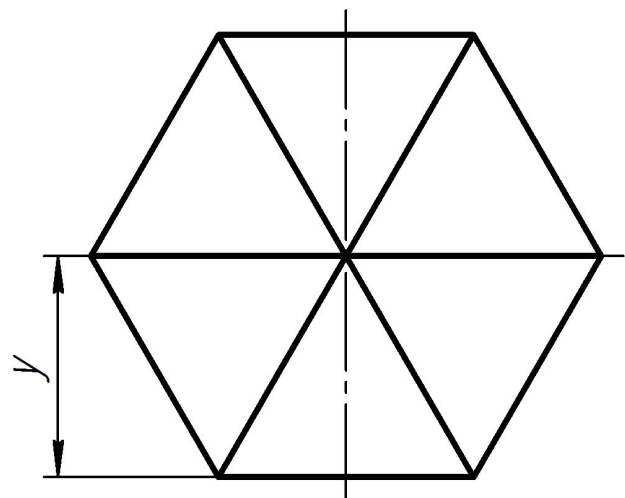
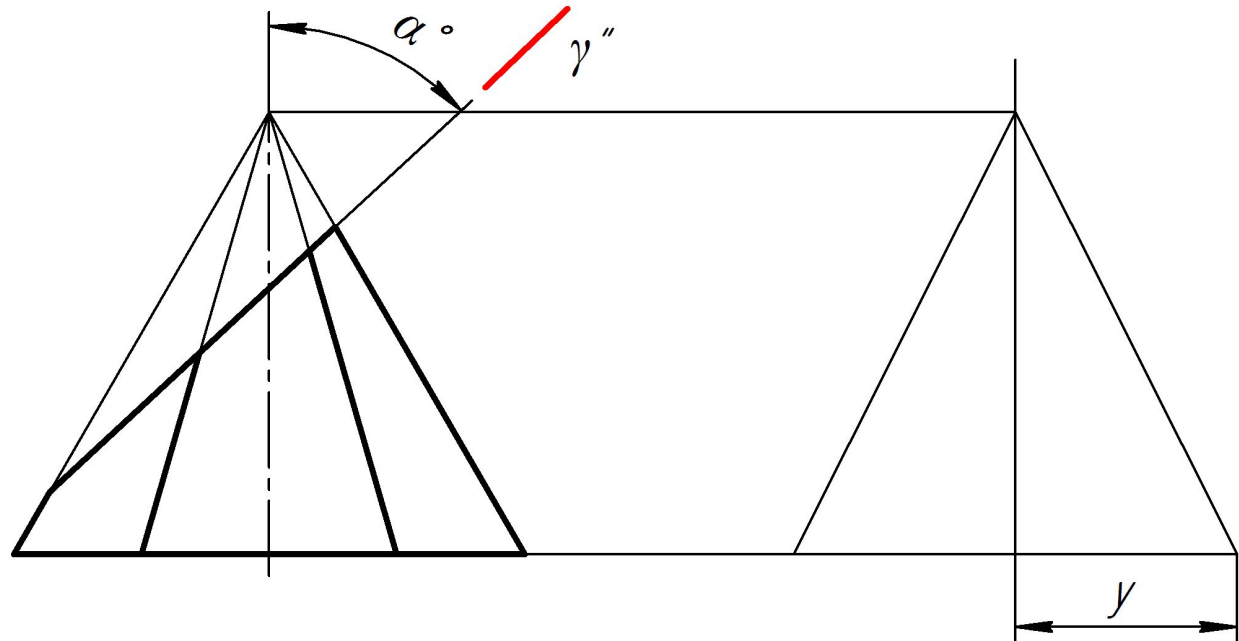
На рис. 48 построить горизонтальную и профильную проекции пирамиды, усеченной фронтально-проецирующей плоскостью  $\gamma$ , построить истинный вид фигуры сечения.



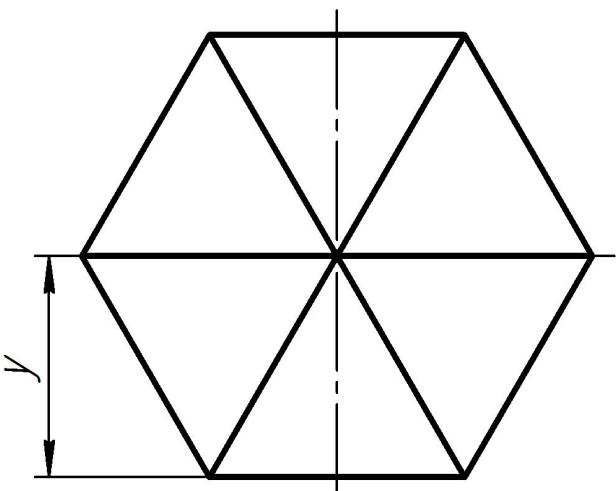
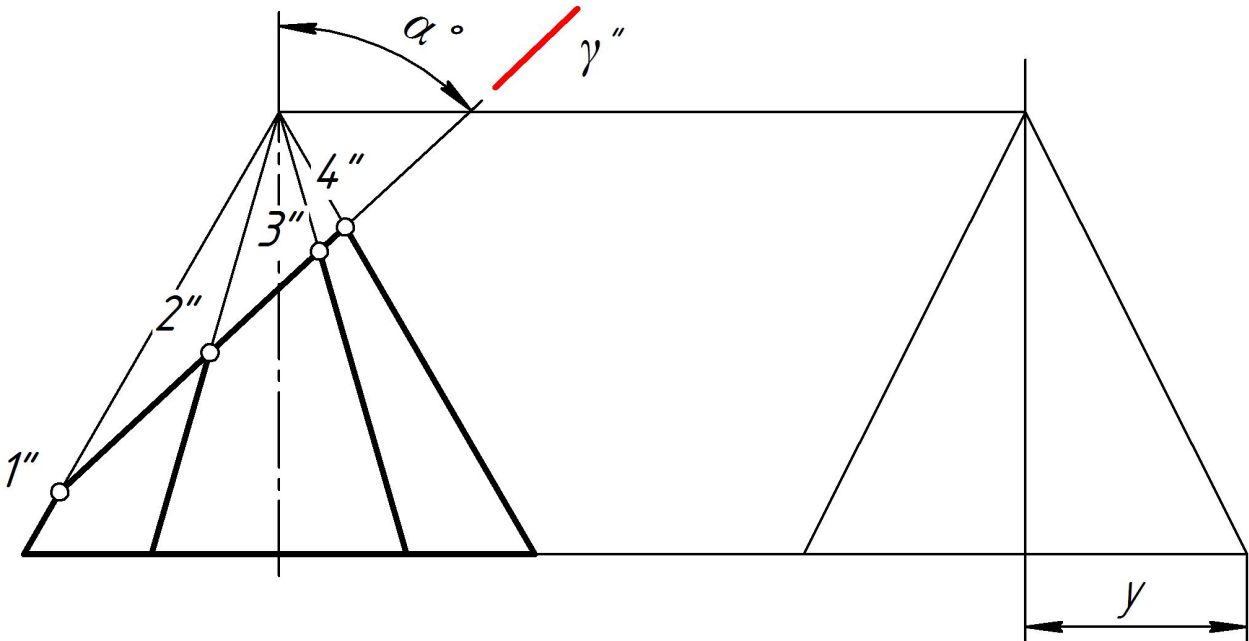
На рис. 48 построить горизонтальную и профильную проекции пирамиды, усеченной фронтально-проецирующей плоскостью  $\gamma$ , построить истинный вид фигуры сечения.



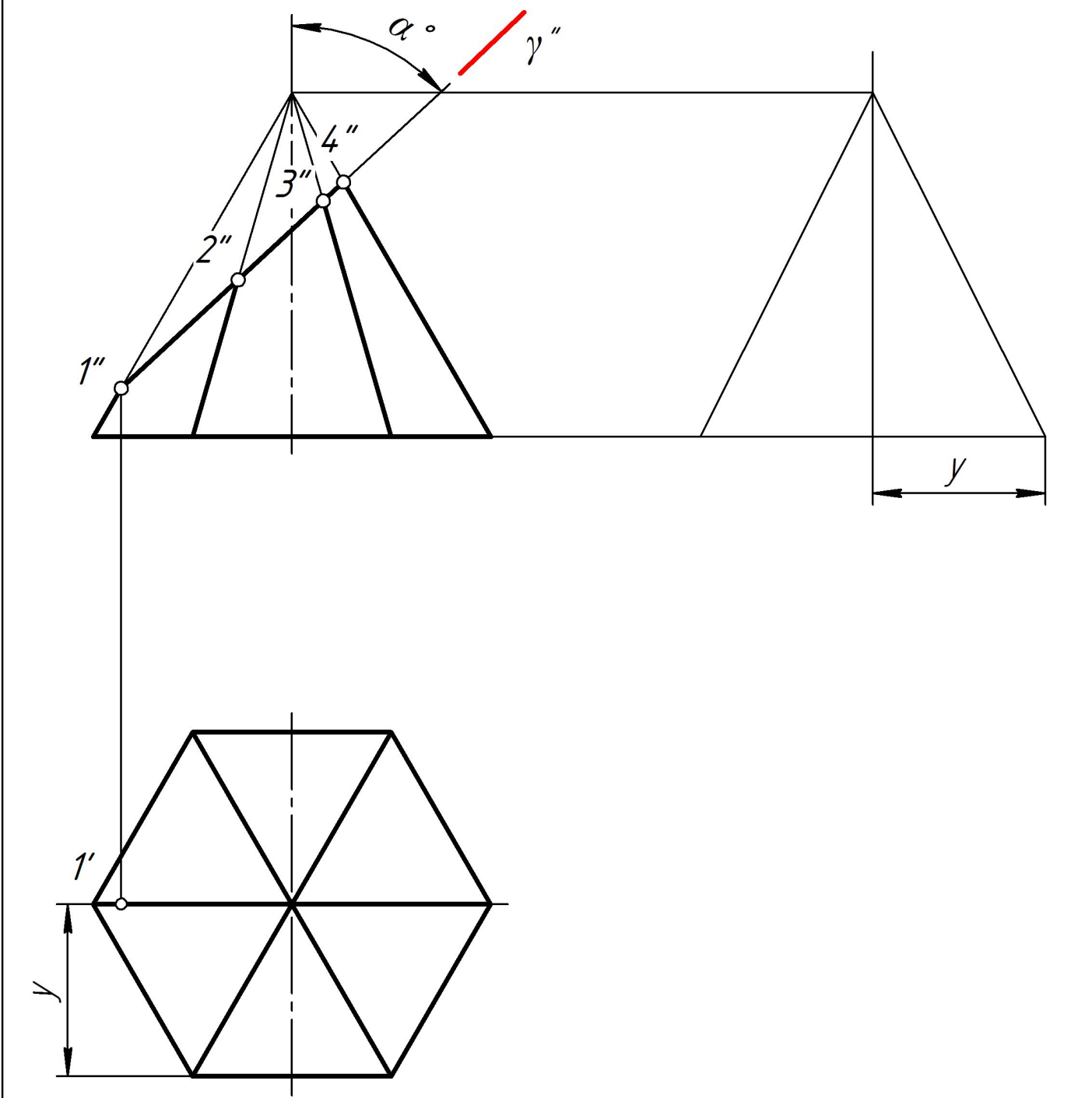
На рис. 48 построить горизонтальную и профильную проекции пирамиды, усеченной фронтально-проецирующей плоскостью  $\gamma$ , построить истинный вид фигуры сечения.



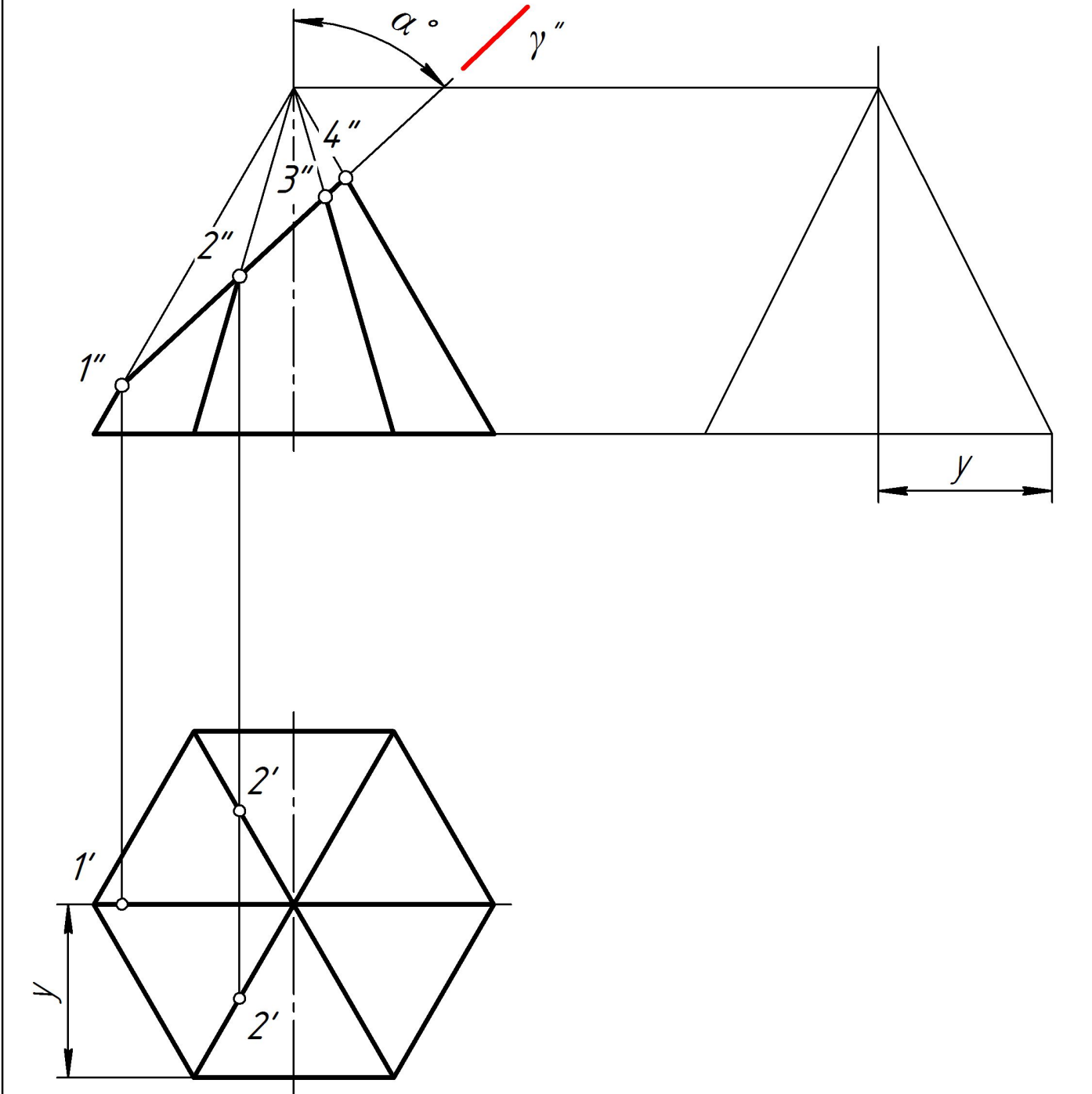
На рис. 48 построить горизонтальную и профильную проекции пирамиды, усеченной фронтально-проецирующей плоскостью  $\gamma$ , построить истинный вид фигуры сечения.



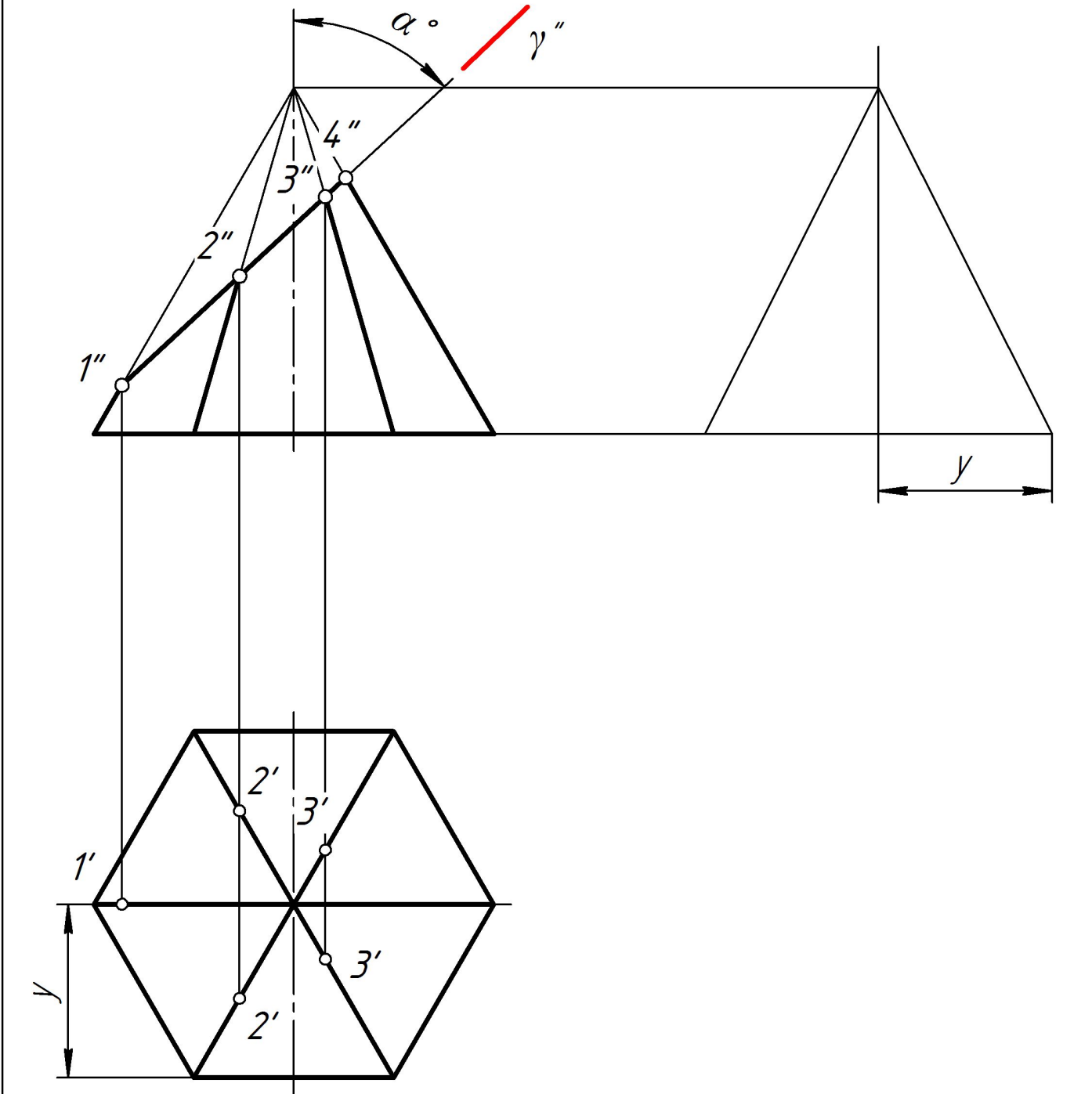
На рис. 48 построить горизонтальную и профильную проекции пирамиды, усеченной фронтально-проецирующей плоскостью  $\gamma$ , построить истинный вид фигуры сечения.



На рис. 48 построить горизонтальную и профильную проекции пирамиды, усеченной фронтально-проецирующей плоскостью  $\gamma$ , построить истинный вид фигуры сечения.

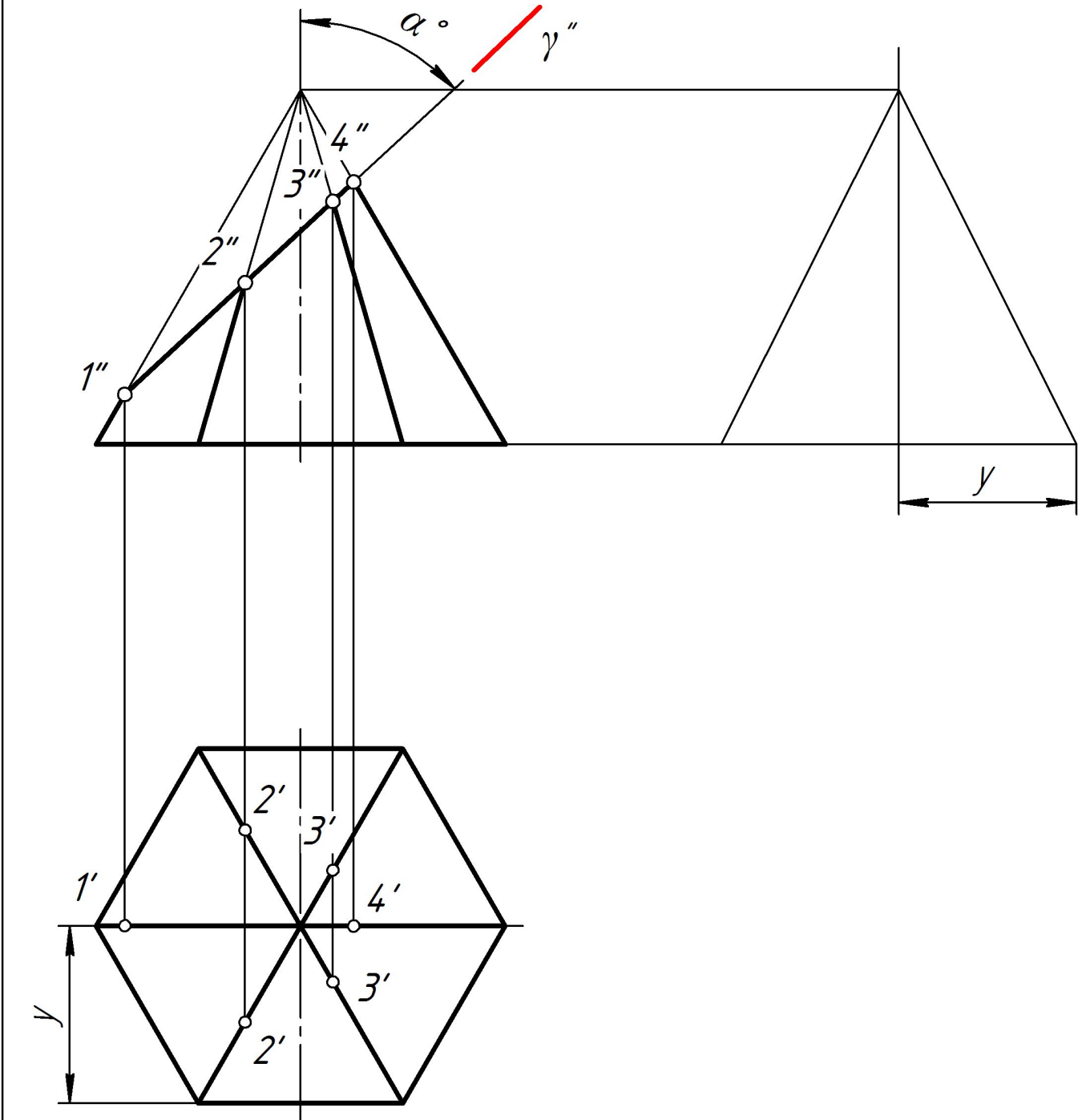


На рис. 48 построить горизонтальную и профильную проекции пирамиды, усеченной фронтально-проецирующей плоскостью  $\gamma$ , построить истинный вид фигуры сечения.

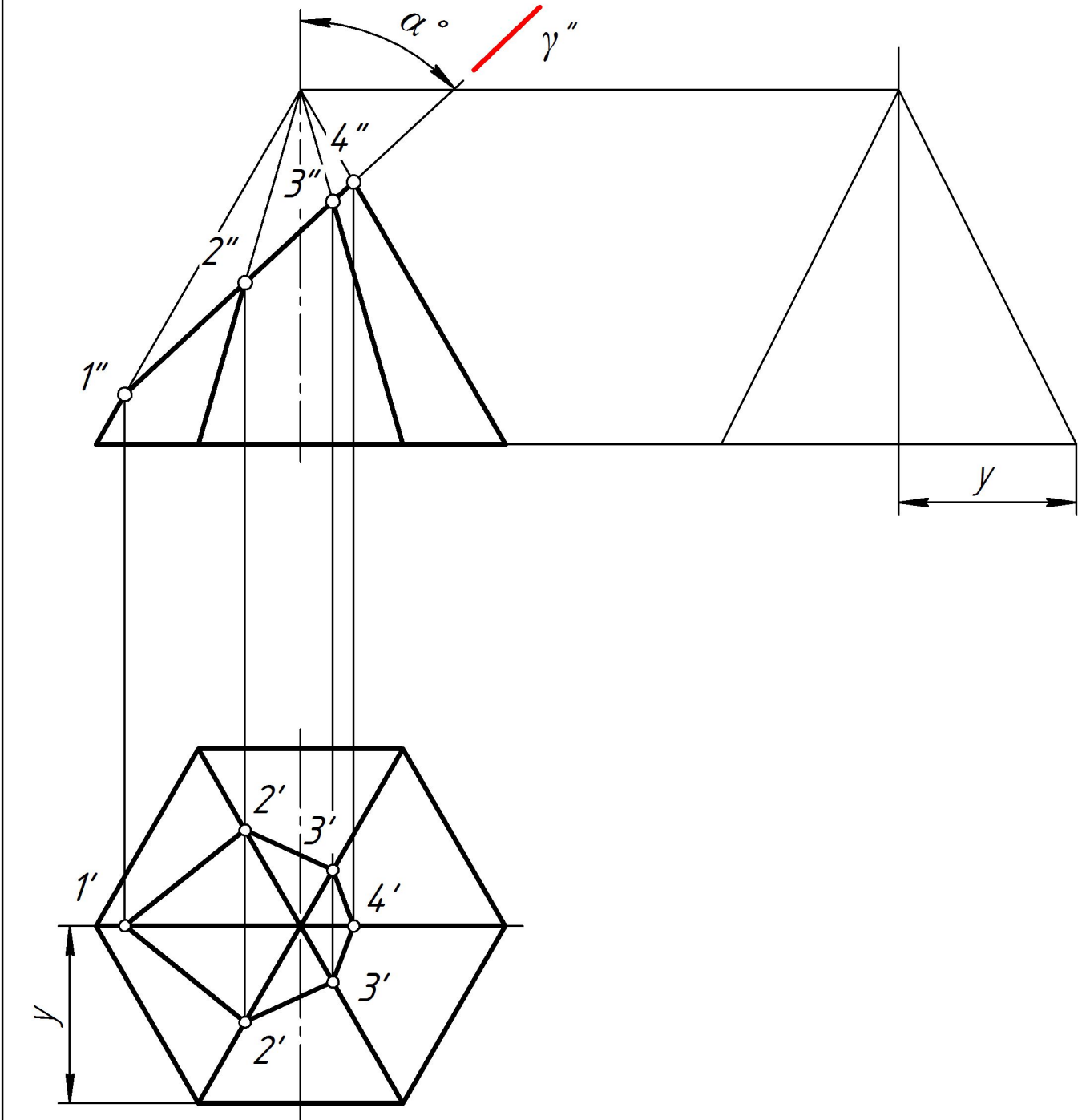




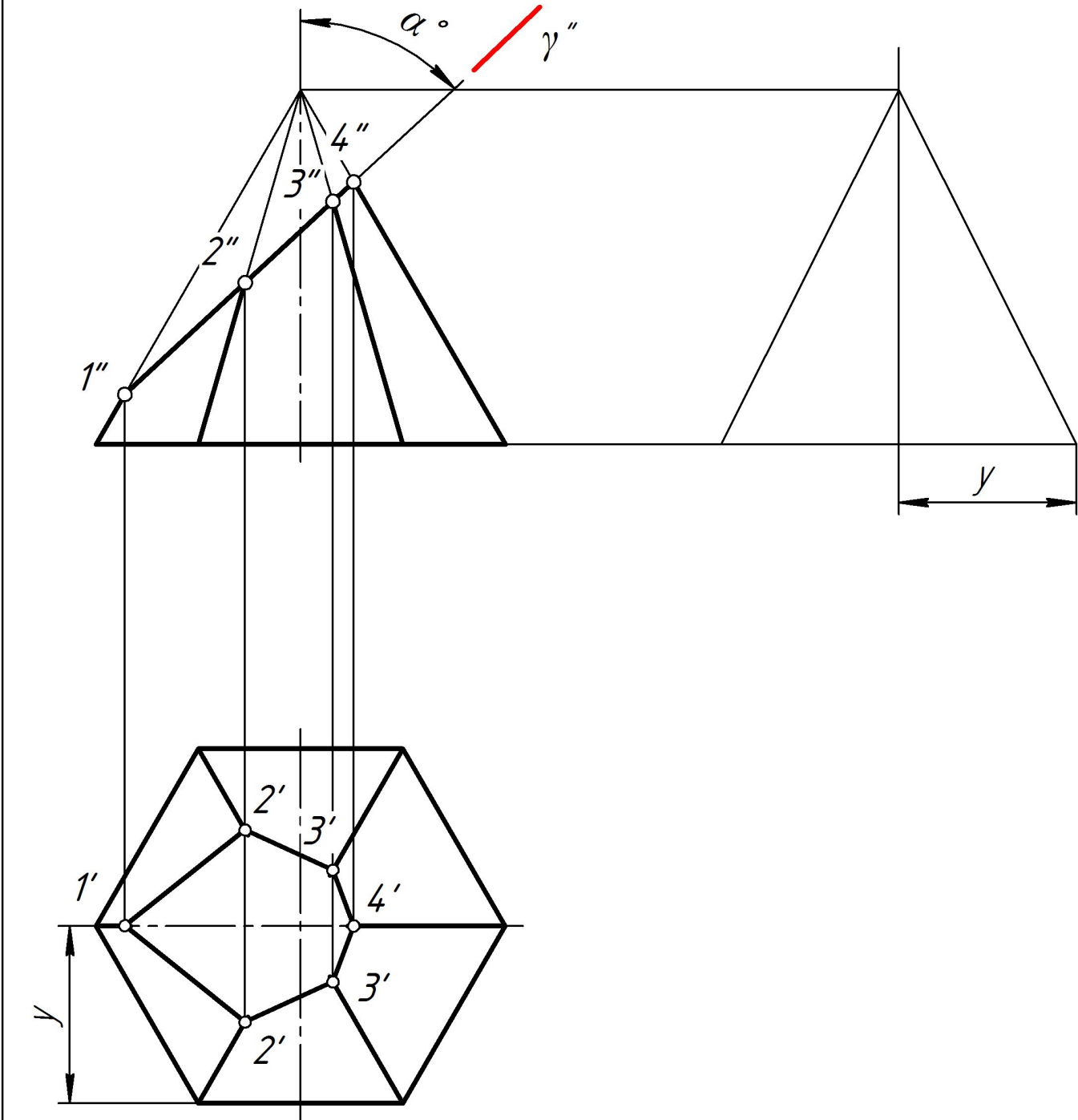
На рис. 48 построить горизонтальную и профильную проекции пирамиды, усеченной фронтально-проецирующей плоскостью  $\gamma$ , построить истинный вид фигуры сечения.



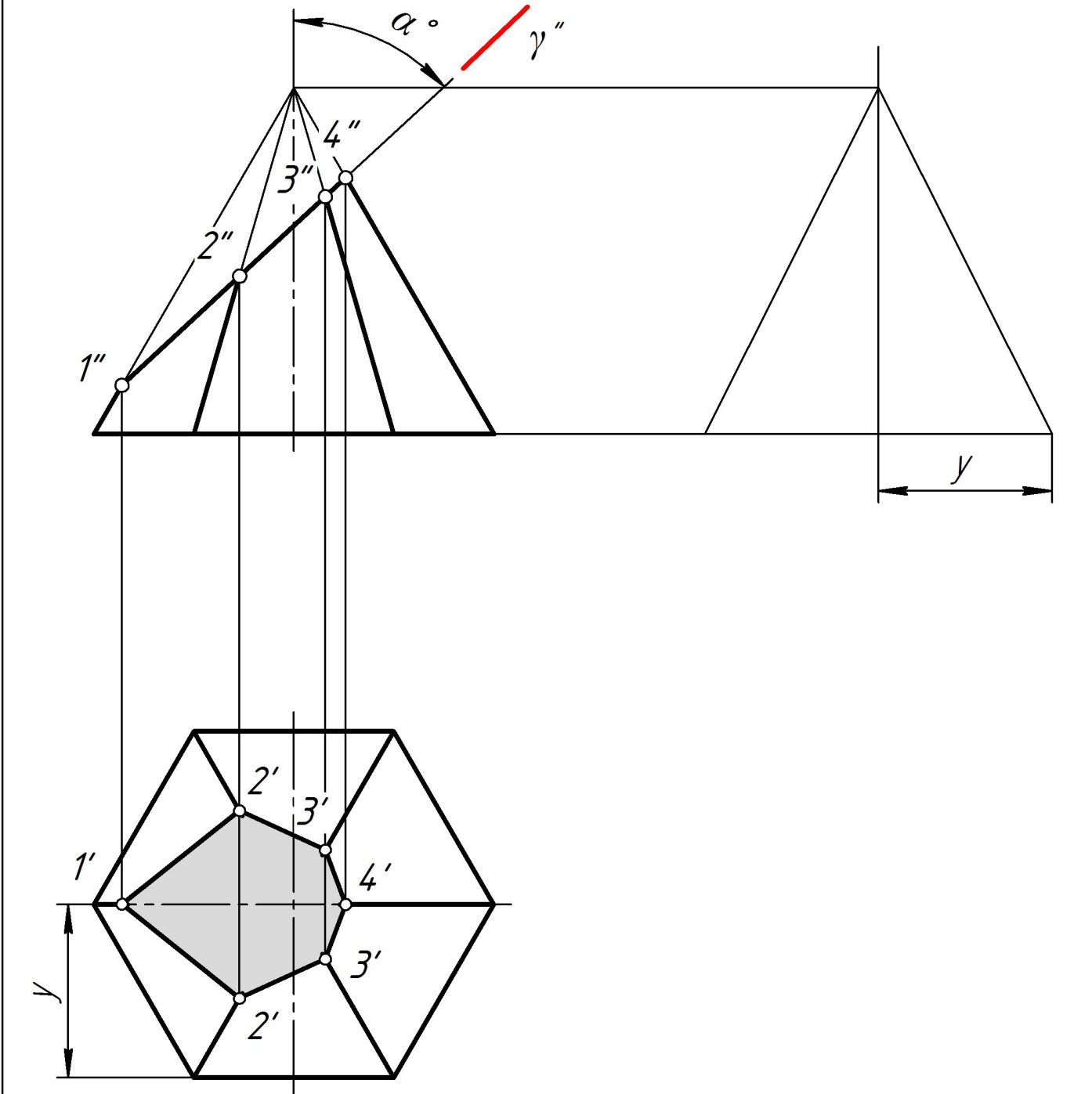
На рис. 48 построить горизонтальную и профильную проекции пирамиды, усеченной фронтально-проецирующей плоскостью  $\gamma$ , построить истинный вид фигуры сечения.



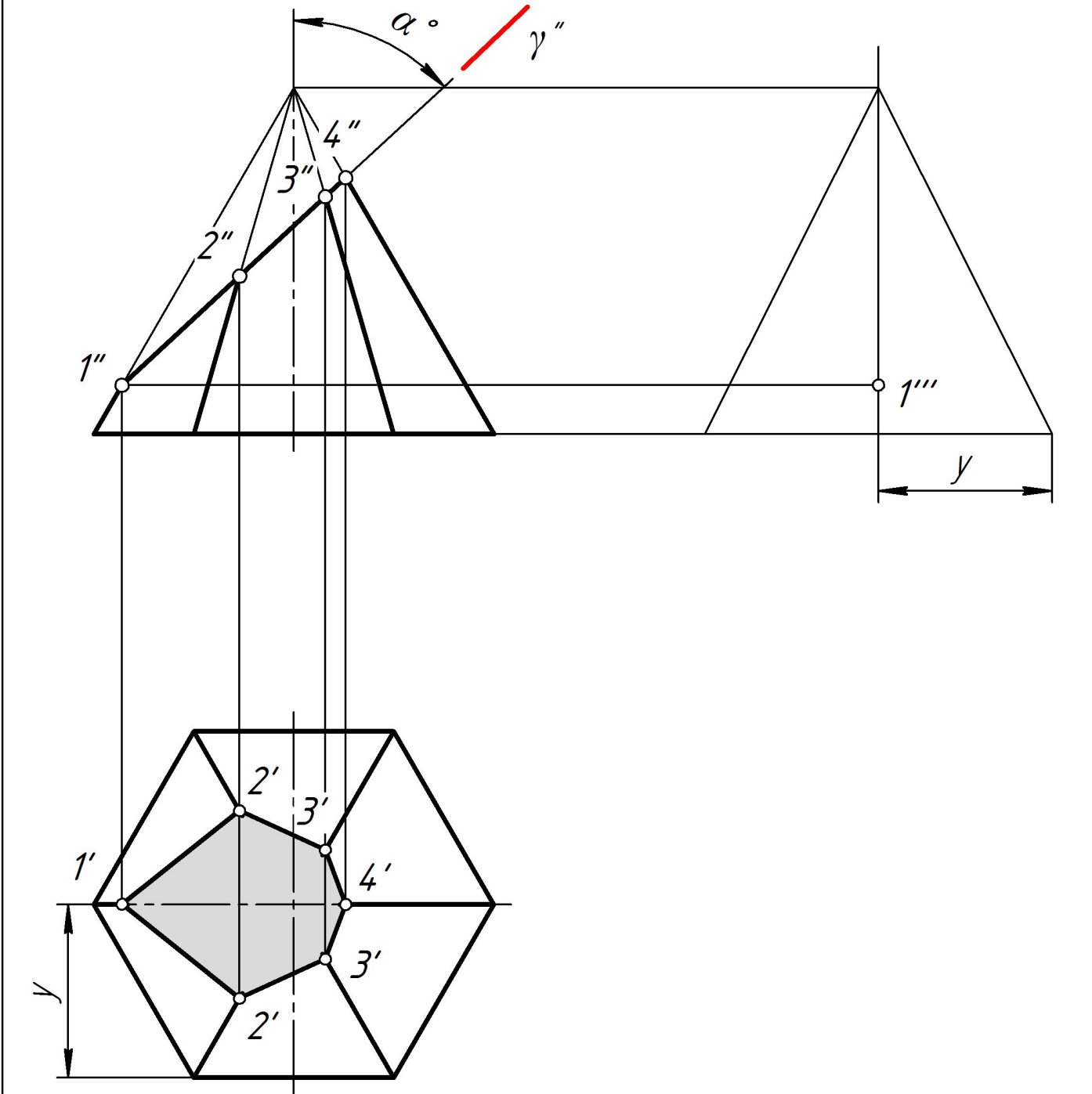
На рис. 48 построить горизонтальную и профильную проекции пирамиды, усеченной фронтально-проецирующей плоскостью  $\gamma$ , построить истинный вид фигуры сечения.



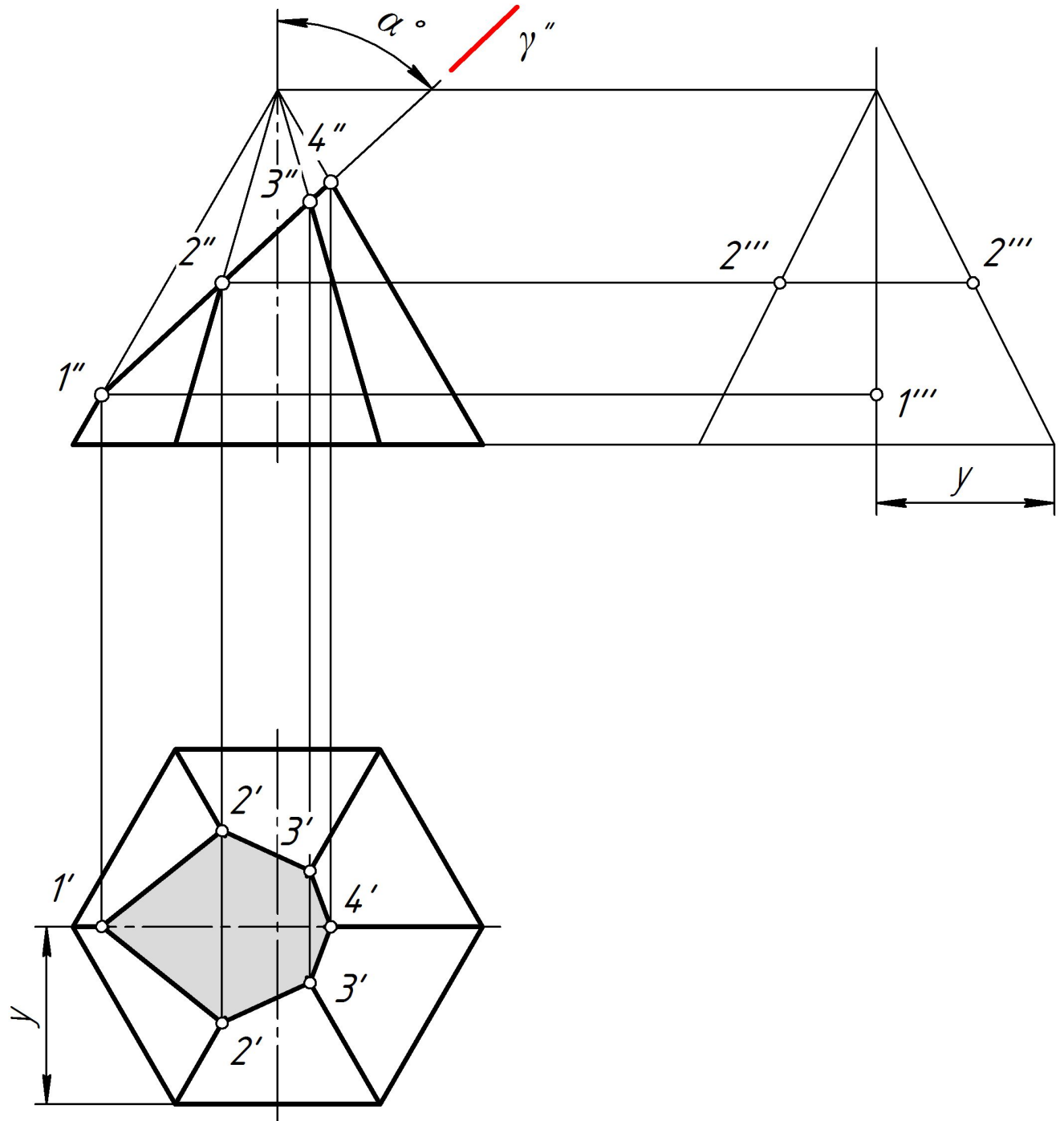
На рис. 48 построить горизонтальную и профильную проекции пирамиды, усеченной фронтально-проецирующей плоскостью  $\gamma$ , построить истинный вид фигуры сечения.



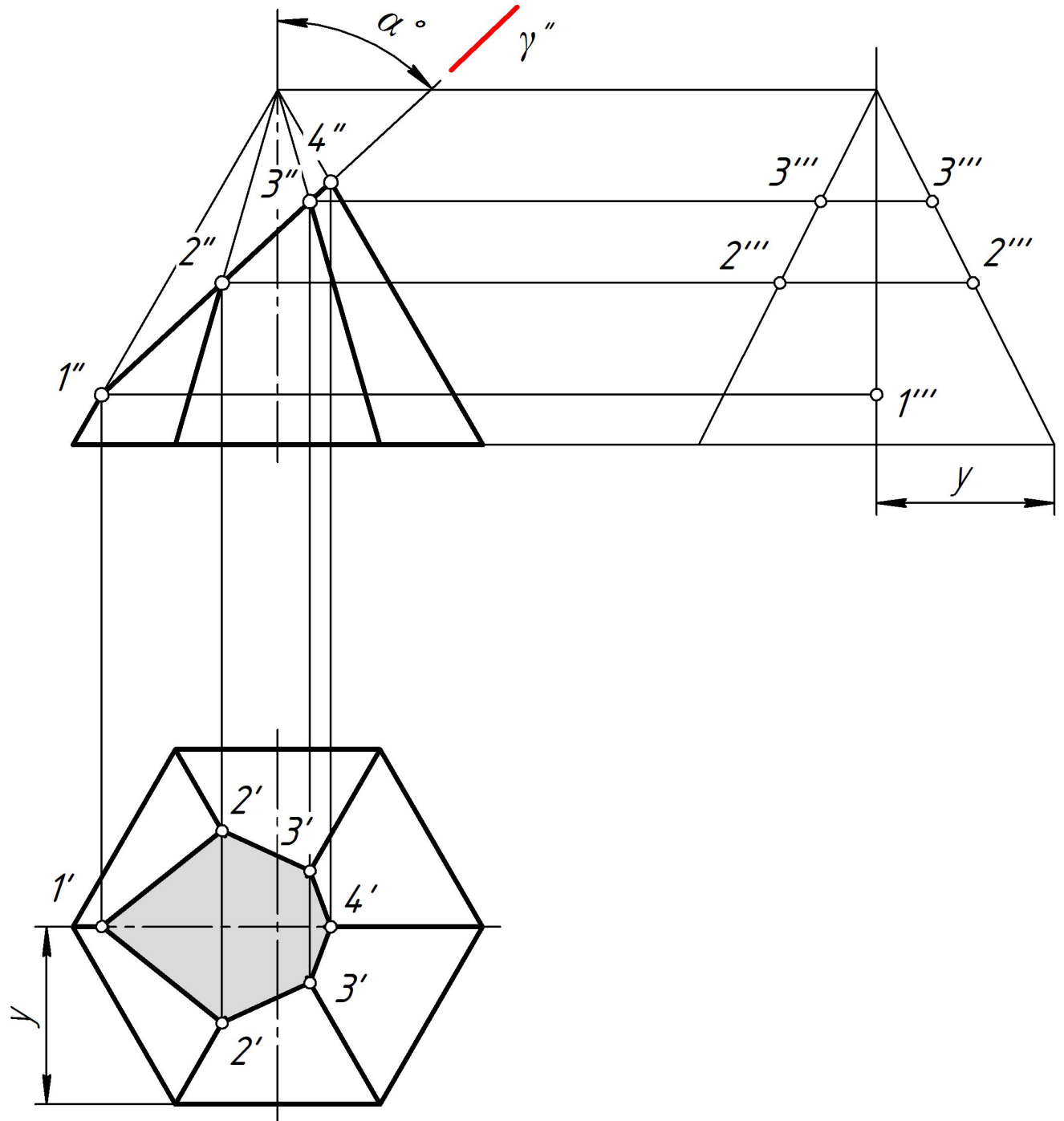
На рис. 48 построить горизонтальную и профильную проекции пирамиды, усеченной фронтально-проецирующей плоскостью  $\gamma$ , построить истинный вид фигуры сечения.



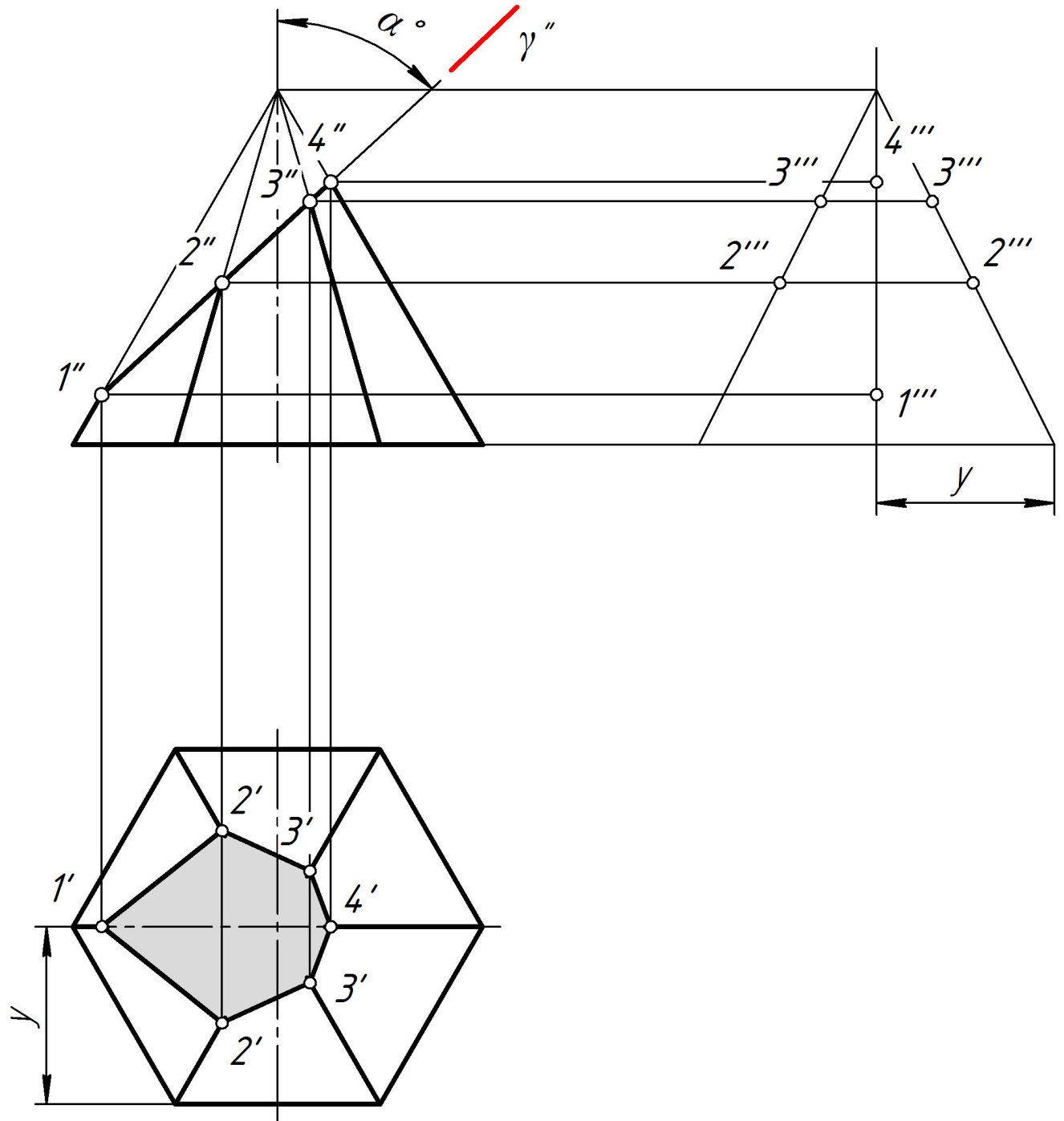
На рис. 48 построить горизонтальную и профильную проекции пирамиды, усеченной фронтально-проецирующей плоскостью  $\gamma$ , построить истинный вид фигуры сечения.



На рис. 48 построить горизонтальную и профильную проекции пирамиды, усеченной фронтально-проецирующей плоскостью  $\gamma$ , построить истинный вид фигуры сечения.

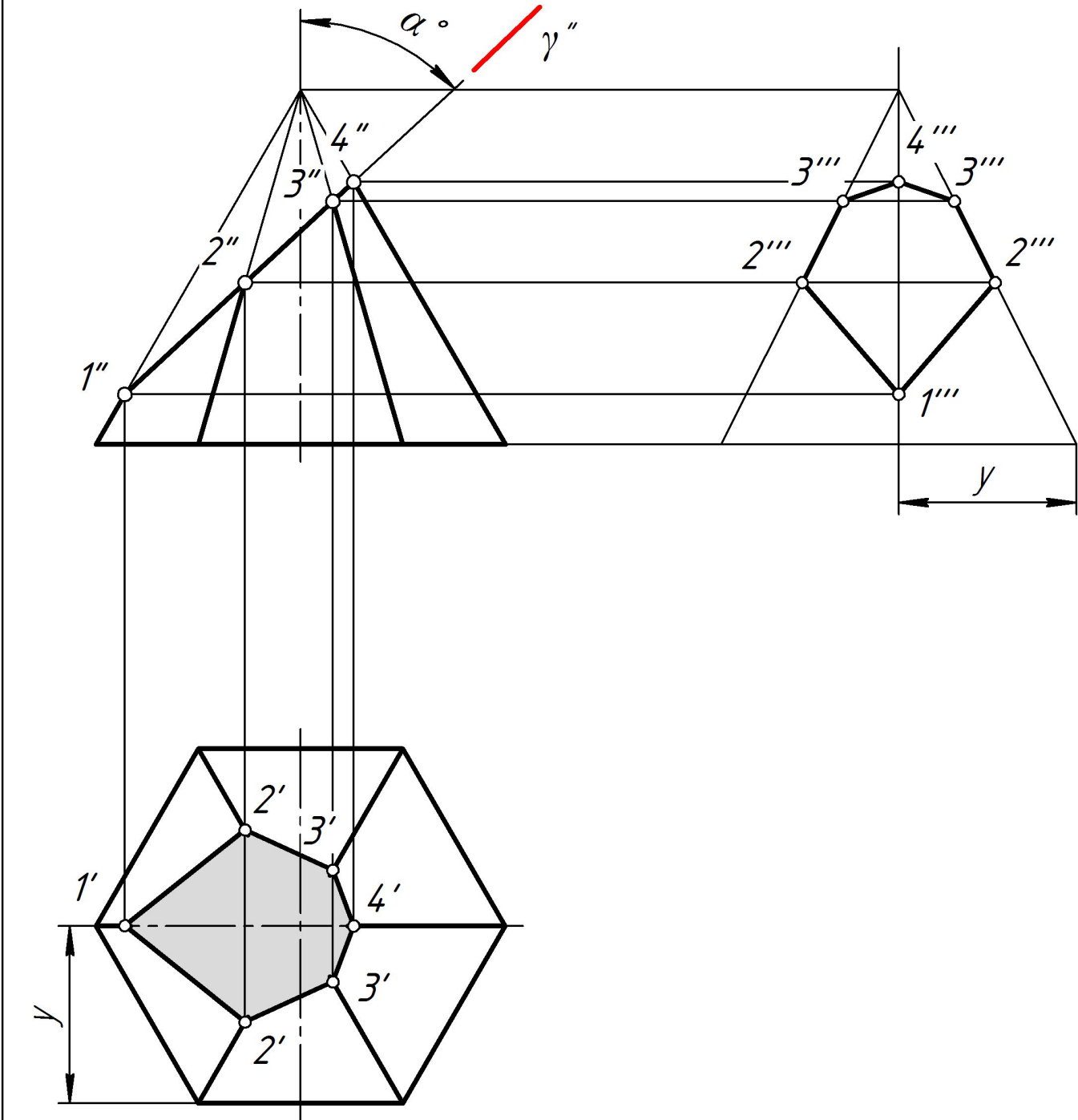


На рис. 48 построить горизонтальную и профильную проекции пирамиды, усеченной фронтально-проецирующей плоскостью  $\gamma$ , построить истинный вид фигуры сечения.

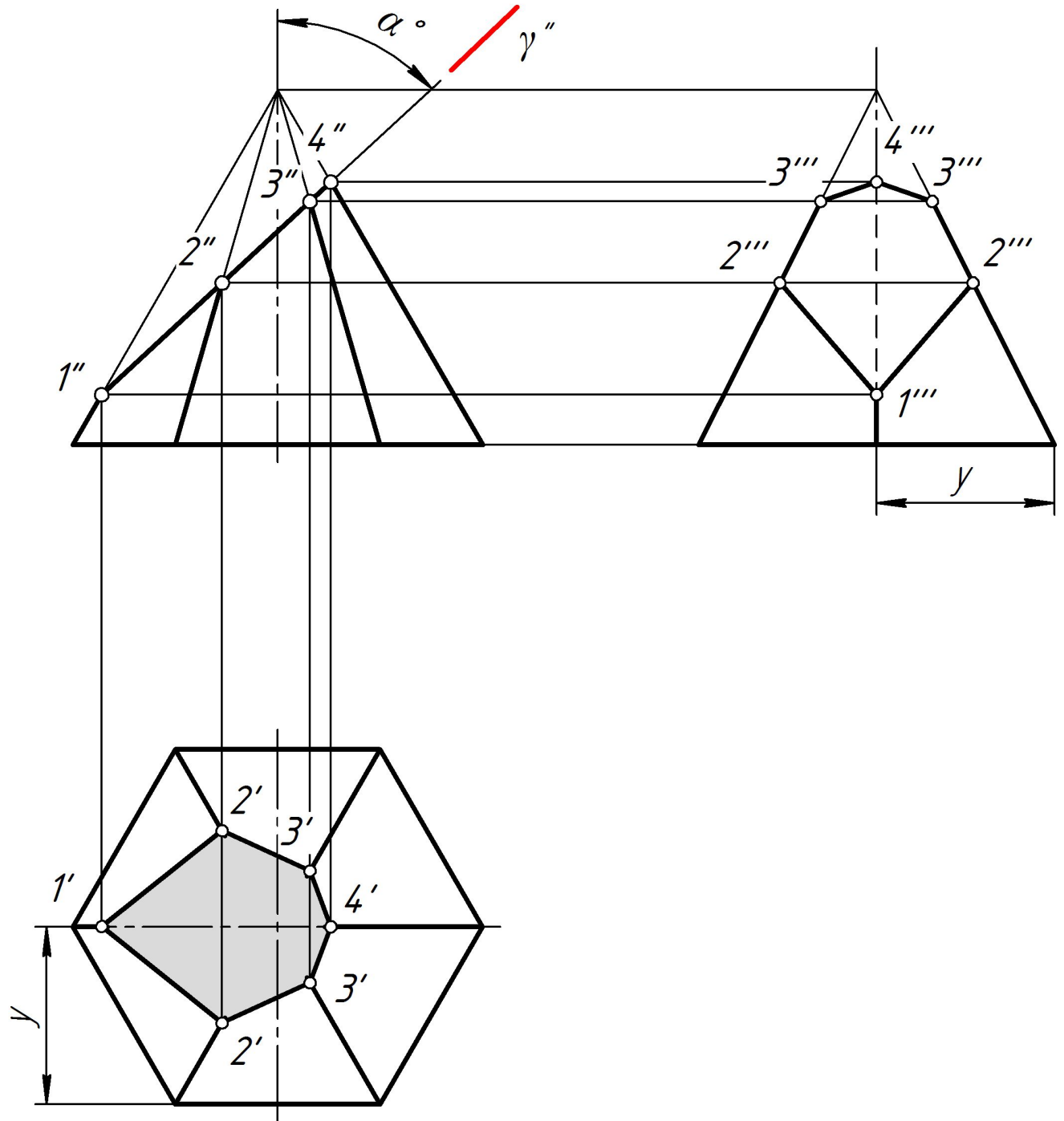




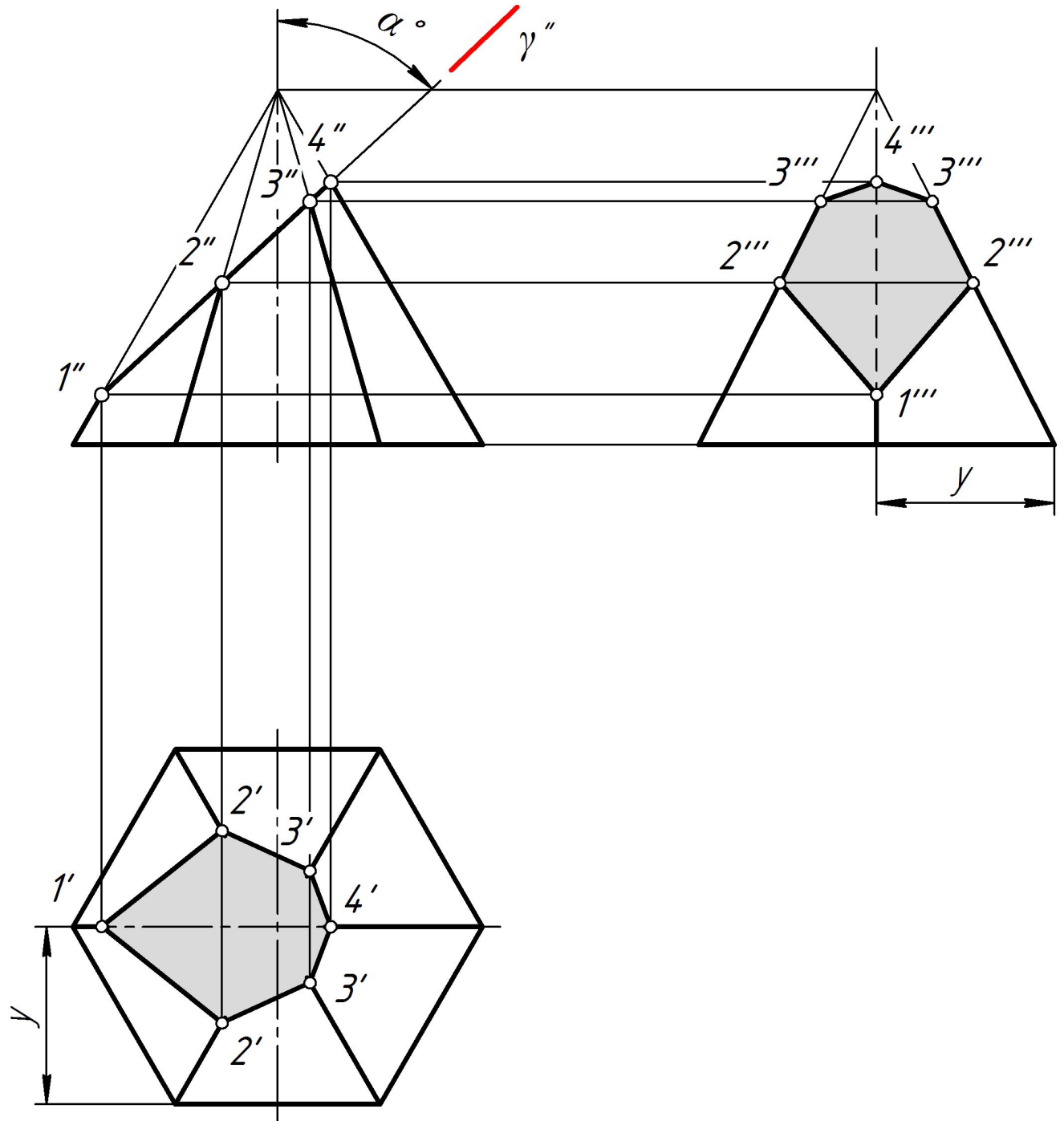
На рис. 48 построить горизонтальную и профильную проекции пирамиды, усеченной фронтально-проецирующей плоскостью  $\gamma$ , построить истинный вид фигуры сечения.



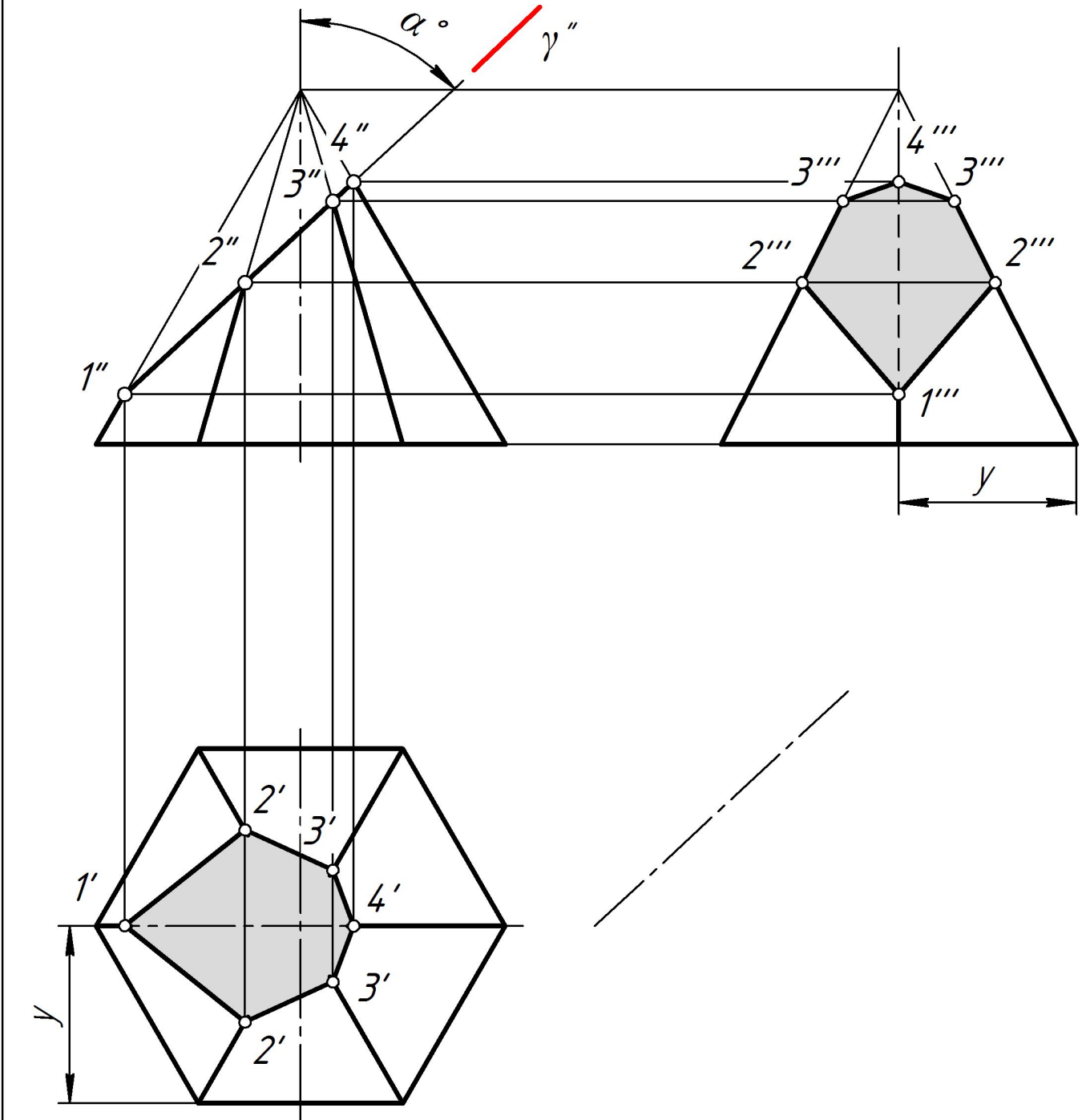
На рис. 48 построить горизонтальную и профильную проекции пирамиды, усеченной фронтально-проецирующей плоскостью  $\gamma$ , построить истинный вид фигуры сечения.



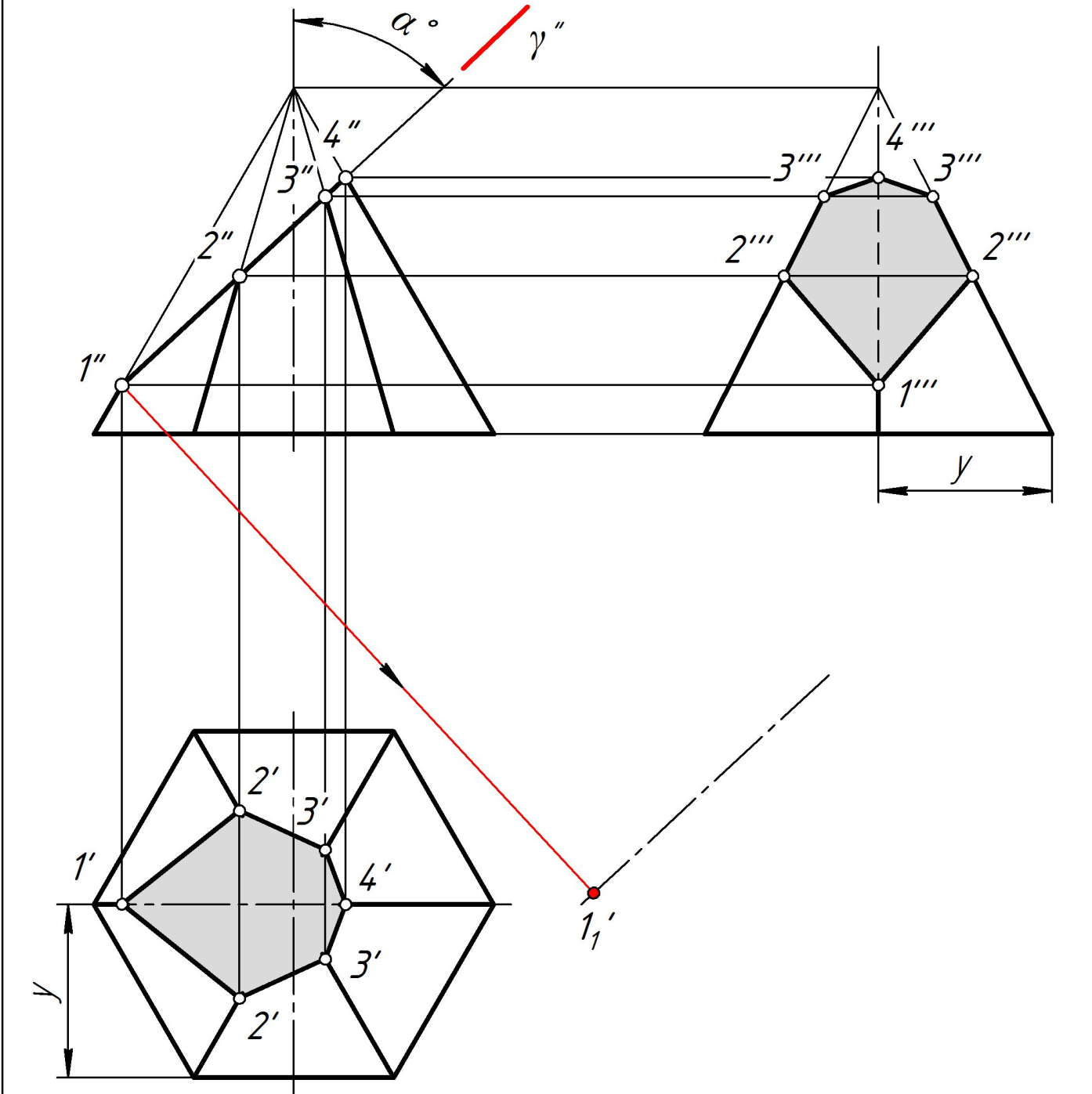
На рис. 48 построить горизонтальную и профильную проекции пирамиды, усеченной фронтально-проецирующей плоскостью  $\gamma$ , построить истинный вид фигуры сечения.



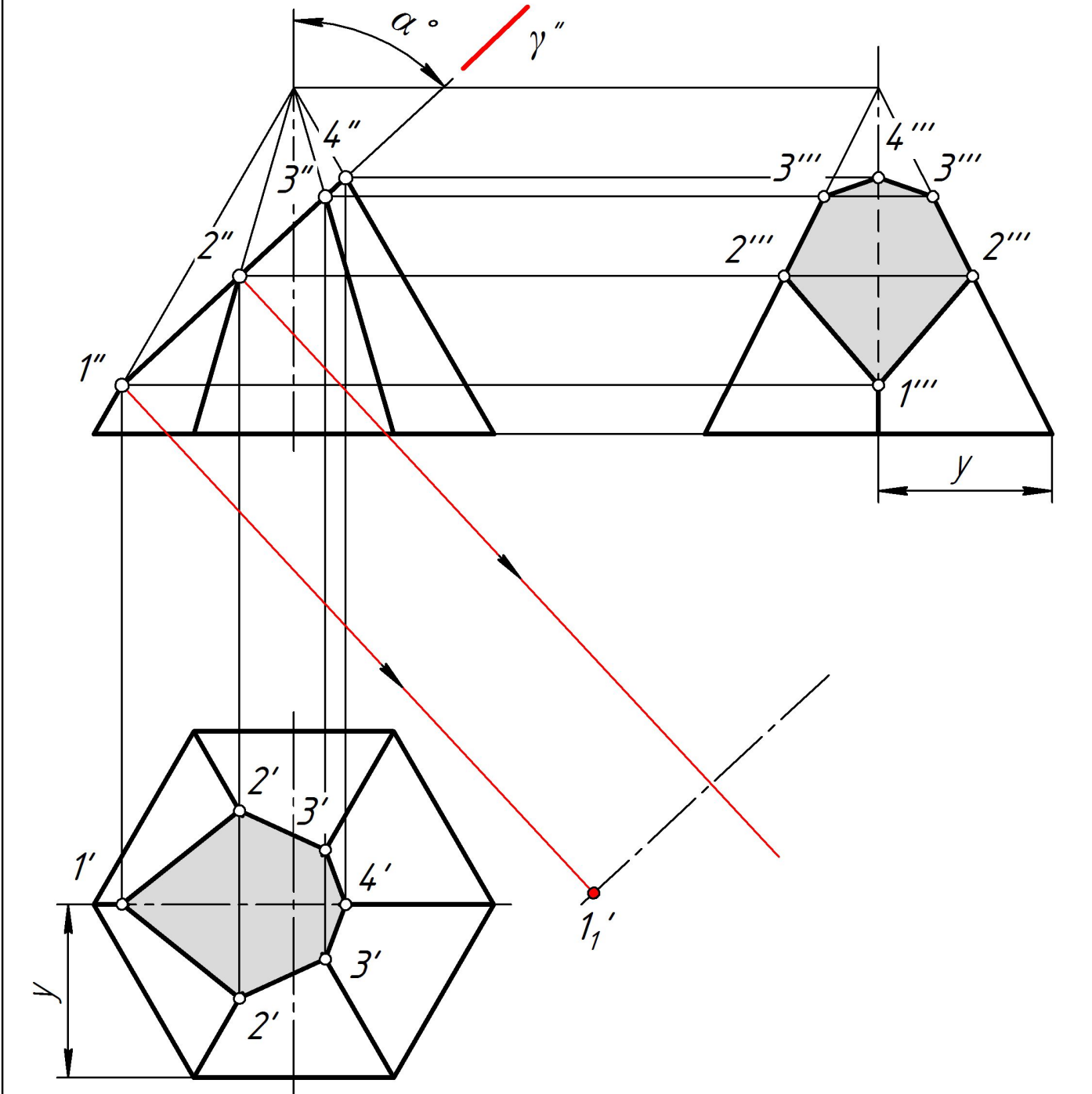
На рис. 48 построить горизонтальную и профильную проекции пирамиды, усеченной фронтально-проецирующей плоскостью  $\gamma$ , построить истинный вид фигуры сечения.



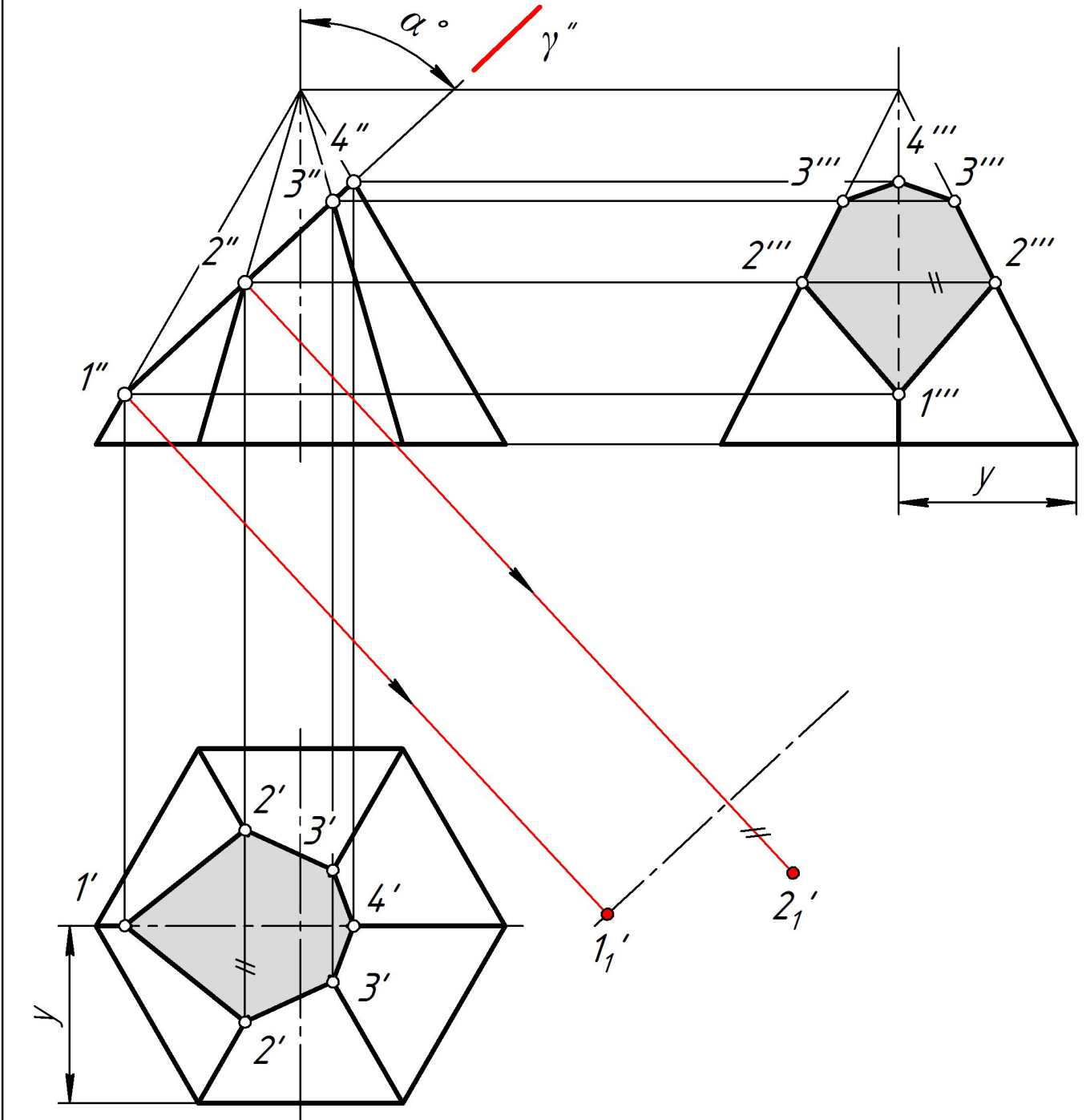
На рис. 48 построить горизонтальную и профильную проекции пирамиды, усеченной фронтально-проецирующей плоскостью  $\gamma$ , построить истинный вид фигуры сечения.



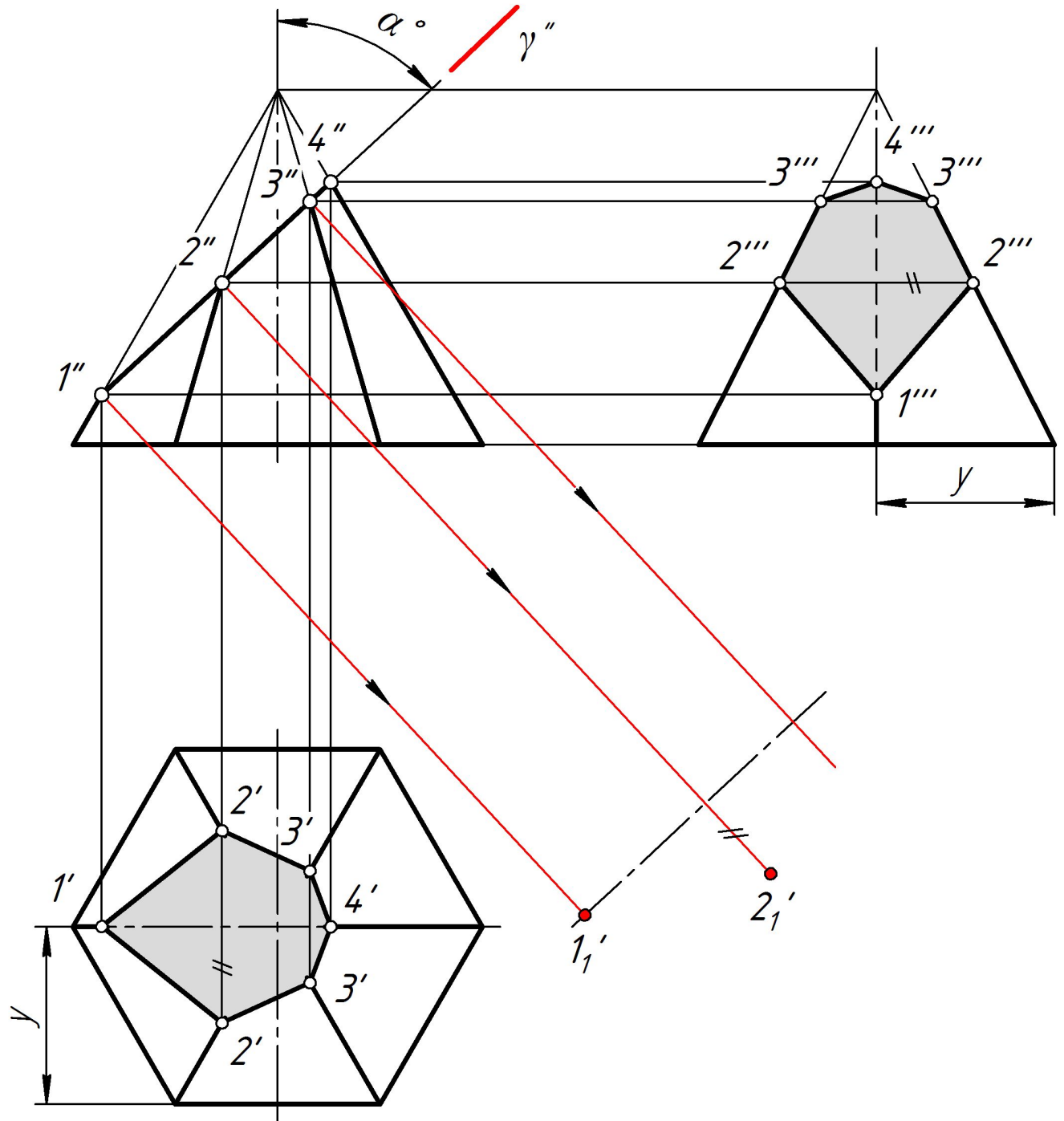
На рис. 48 построить горизонтальную и профильную проекции пирамиды, усеченной фронтально-проецирующей плоскостью  $\gamma$ , построить истинный вид фигуры сечения.



На рис. 48 построить горизонтальную и профильную проекции пирамиды, усеченной фронтально-проецирующей плоскостью  $\gamma$ , построить истинный вид фигуры сечения.

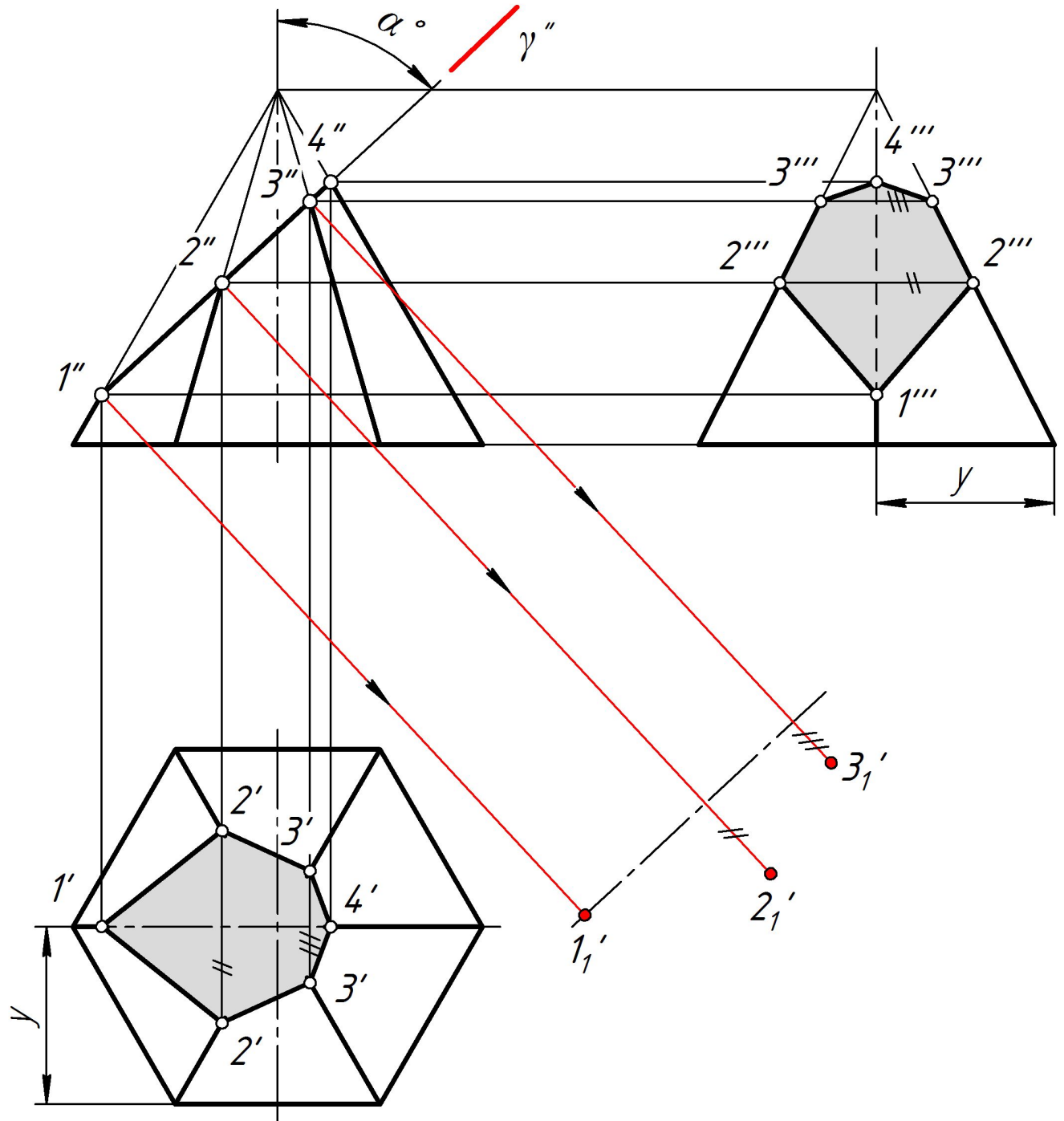


На рис. 48 построить горизонтальную и профильную проекции пирамиды, усеченной фронтально-проецирующей плоскостью  $\gamma$ , построить истинный вид фигуры сечения.

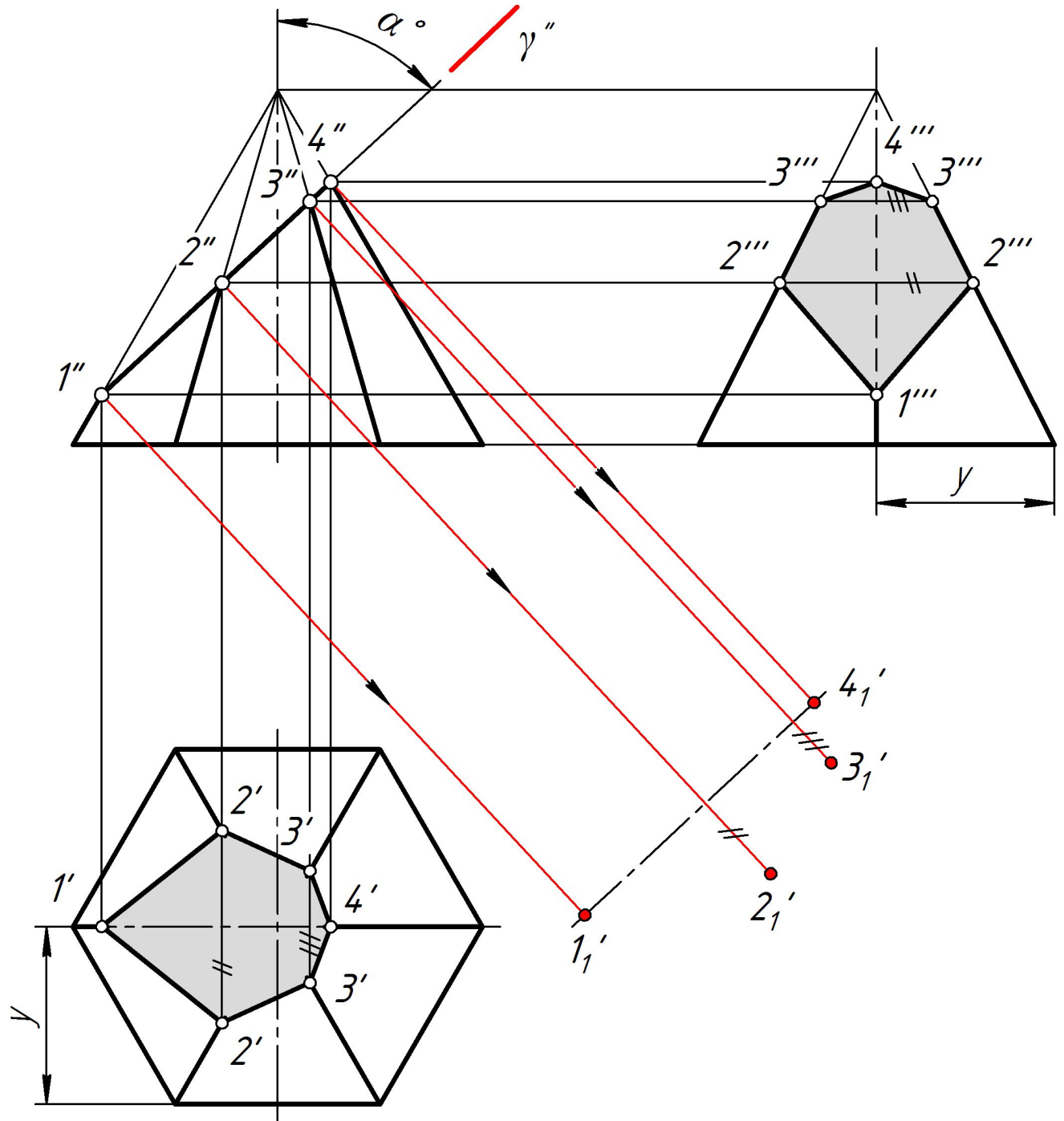




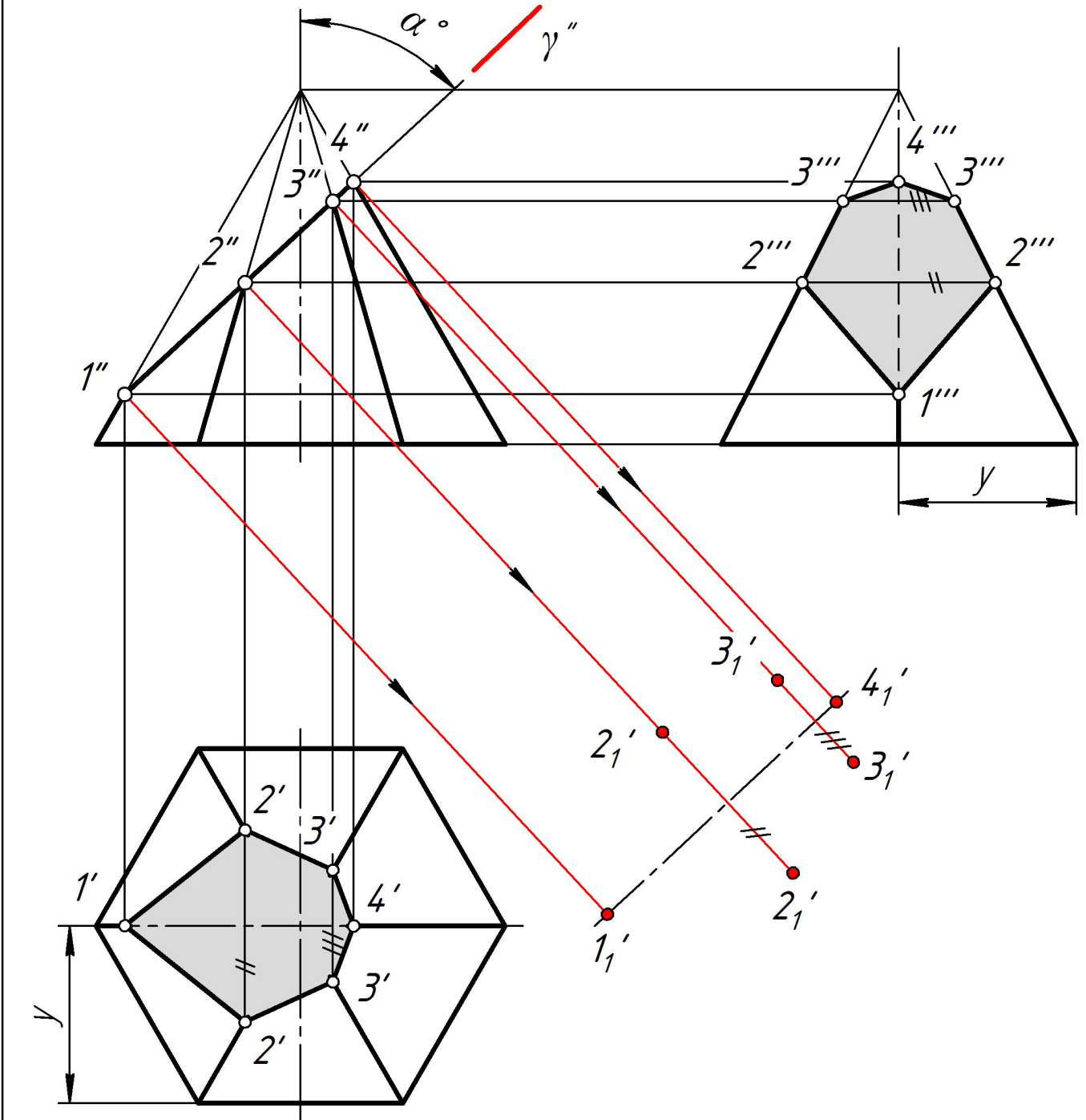
На рис. 48 построить горизонтальную и профильную проекции пирамиды, усеченной фронтально-проецирующей плоскостью  $\gamma$ , построить истинный вид фигуры сечения.



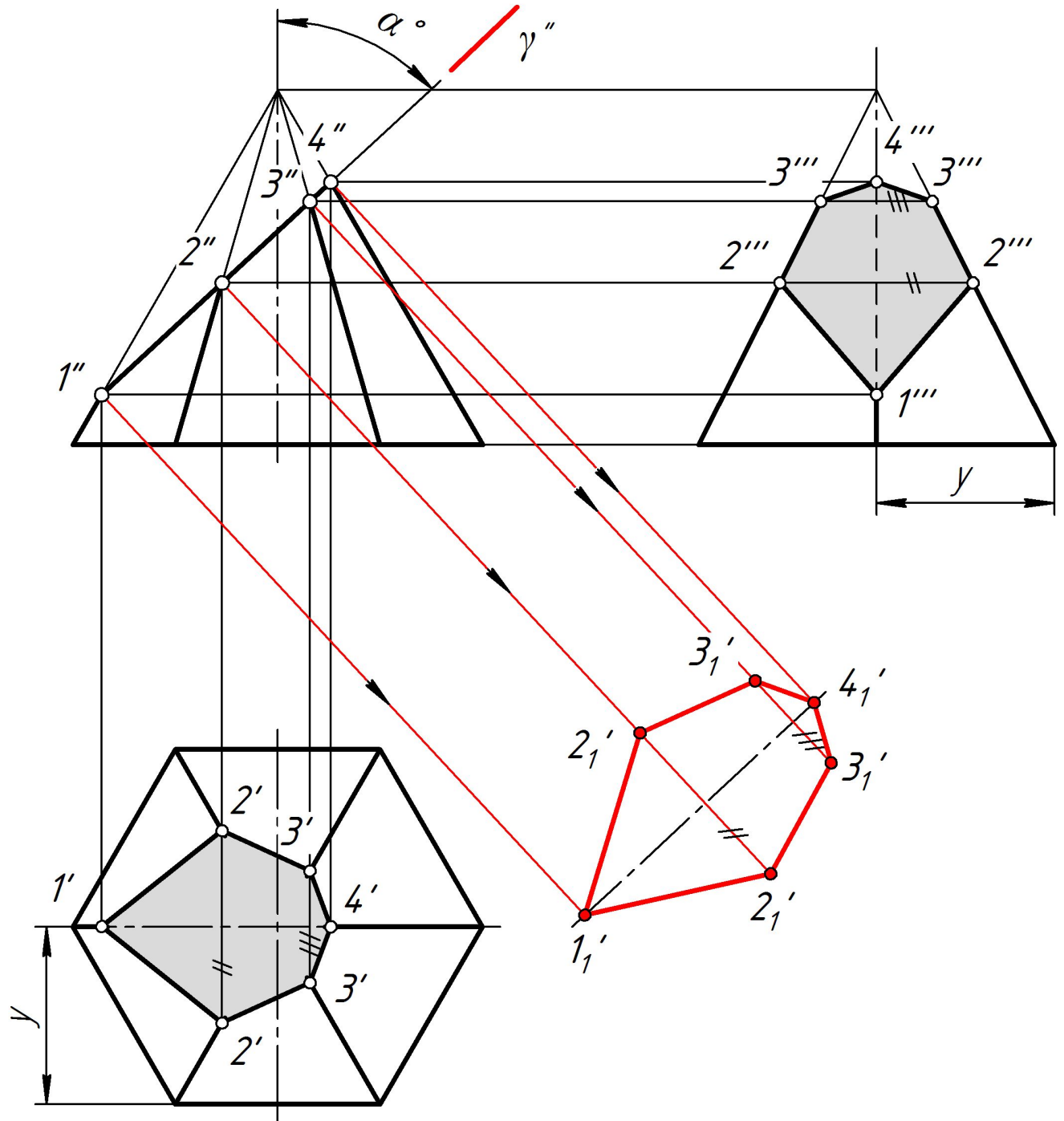
На рис. 48 построить горизонтальную и профильную проекции пирамиды, усеченной фронтально-проецирующей плоскостью  $\gamma$ , построить истинный вид фигуры сечения.



На рис. 48 построить горизонтальную и профильную проекции пирамиды, усеченной фронтально-проецирующей плоскостью  $\gamma$ , построить истинный вид фигуры сечения.

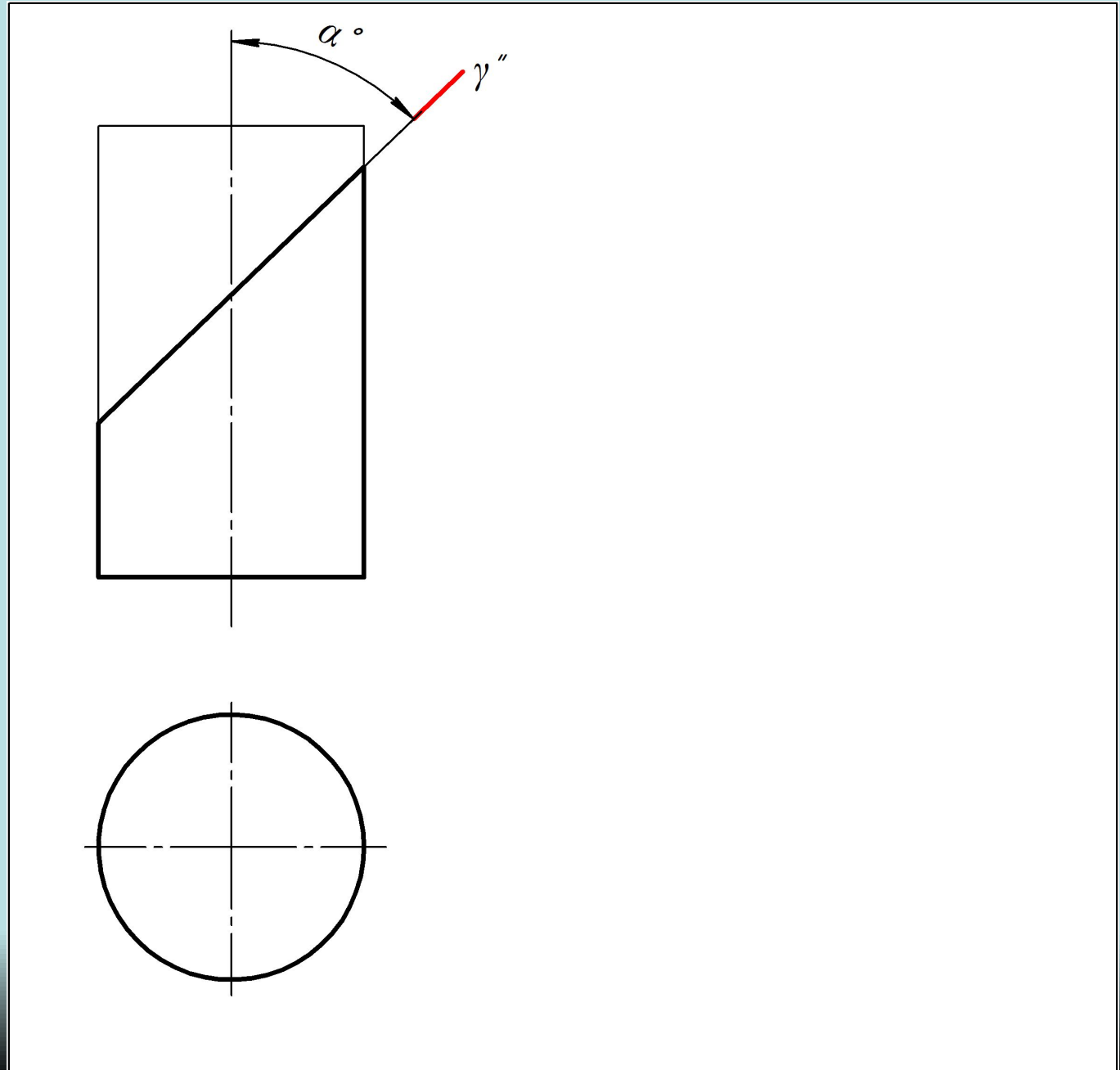


На рис. 48 построить горизонтальную и профильную проекции пирамиды, усеченной фронтально-проецирующей плоскостью  $\gamma$ , построить истинный вид фигуры сечения.



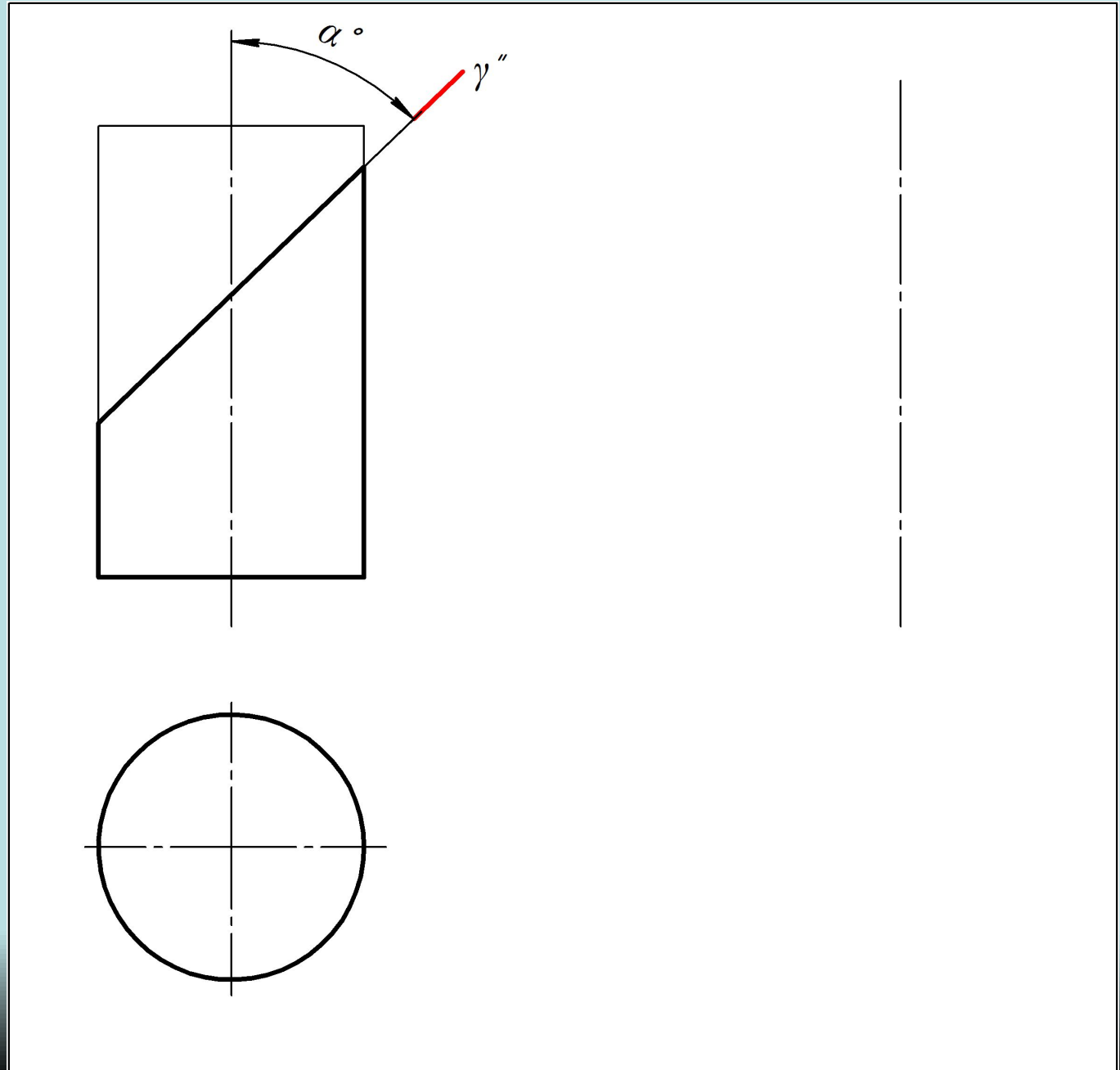
# Пересечение тел вращения проецирующей плоскостью

На рис. 49 построить горизонтальную и профильную проекции цилиндра, усеченного фронтально-проецирующей плоскостью  $\gamma$ . Построить истинный вид сечения.



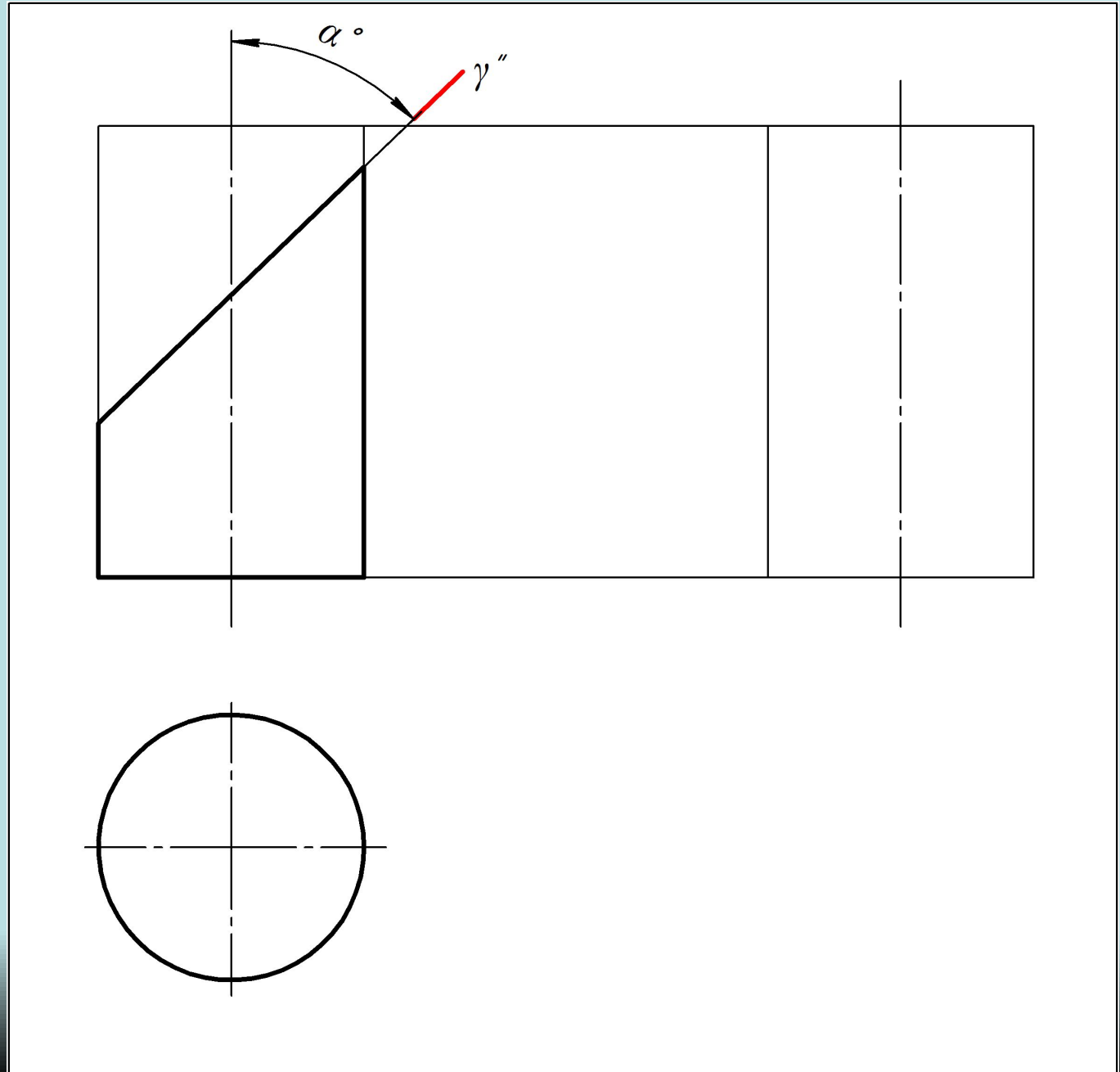
# Пересечение тел вращения проецирующей плоскостью

На рис. 49 построить горизонтальную и профильную проекции цилиндра, усеченного фронтально-проецирующей плоскостью  $\gamma$ . Построить истинный вид сечения.



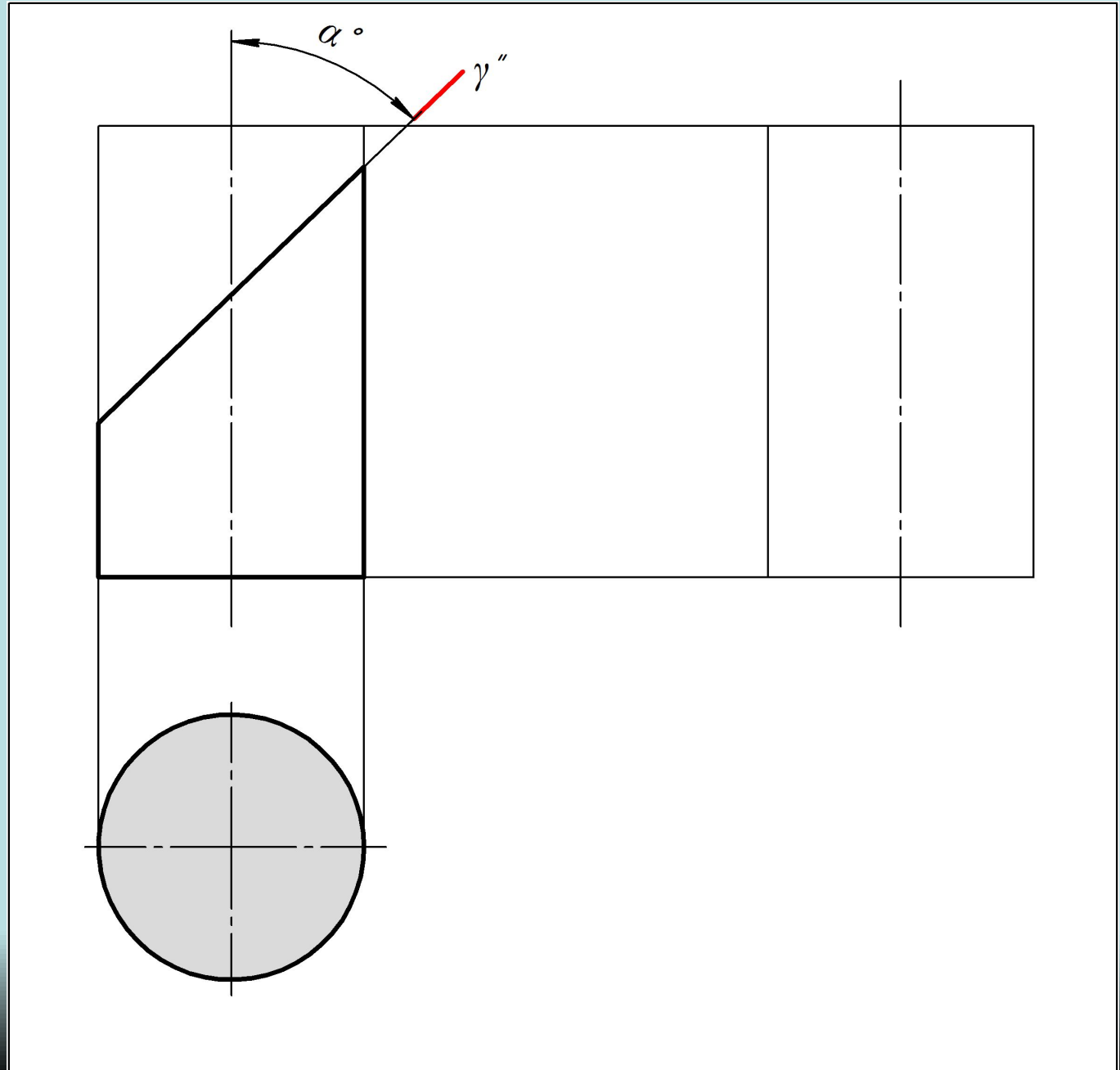
# Пересечение тел вращения проецирующей плоскостью

На рис. 49 построить горизонтальную и профильную проекции цилиндра, усеченного фронтально-проецирующей плоскостью  $\gamma$ . Построить истинный вид сечения.



# Пересечение тел вращения проецирующей плоскостью

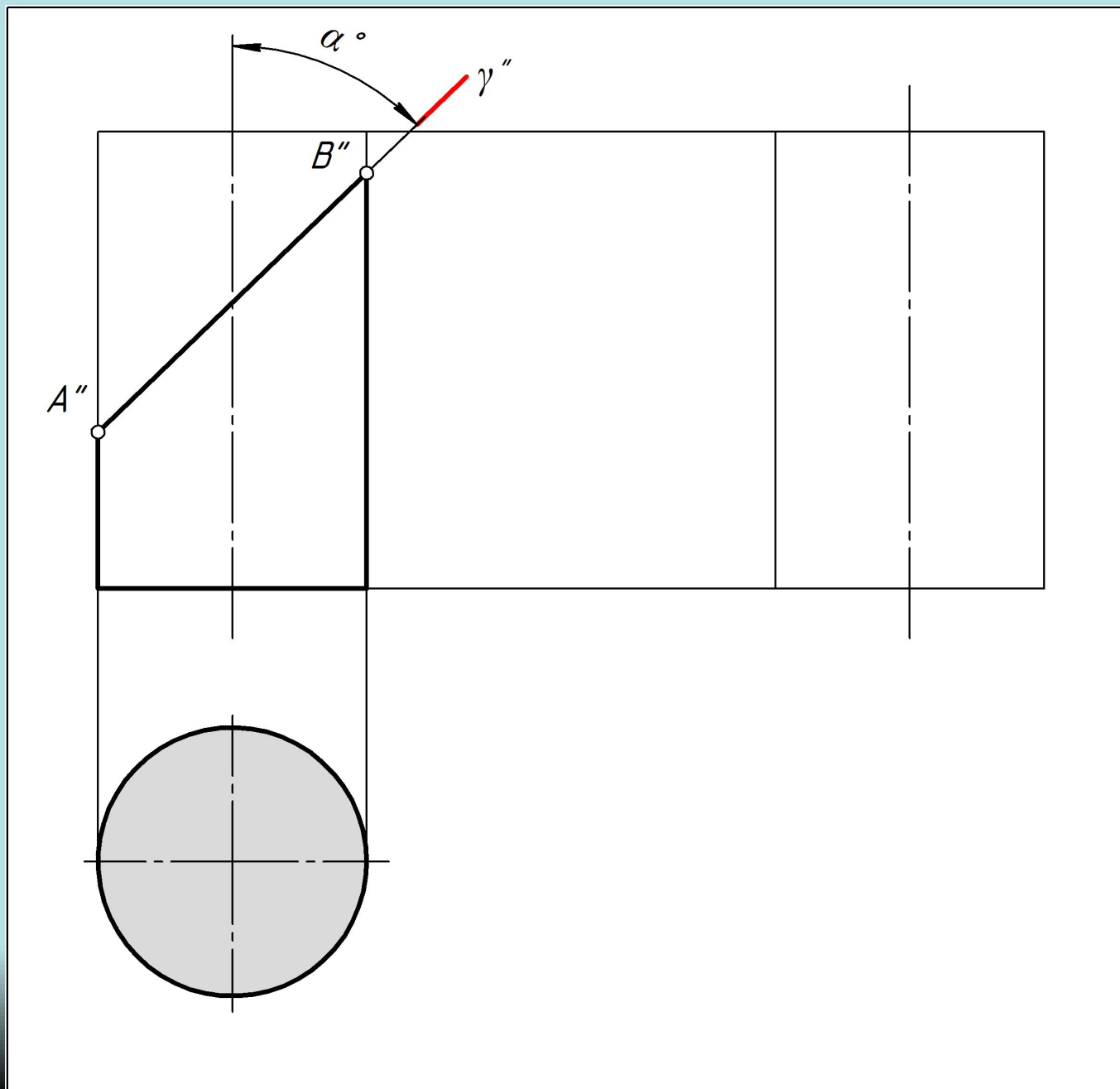
На рис. 49 построить горизонтальную и профильную проекции цилиндра, усеченного фронтально-проецирующей плоскостью  $\gamma$ . Построить истинный вид сечения.





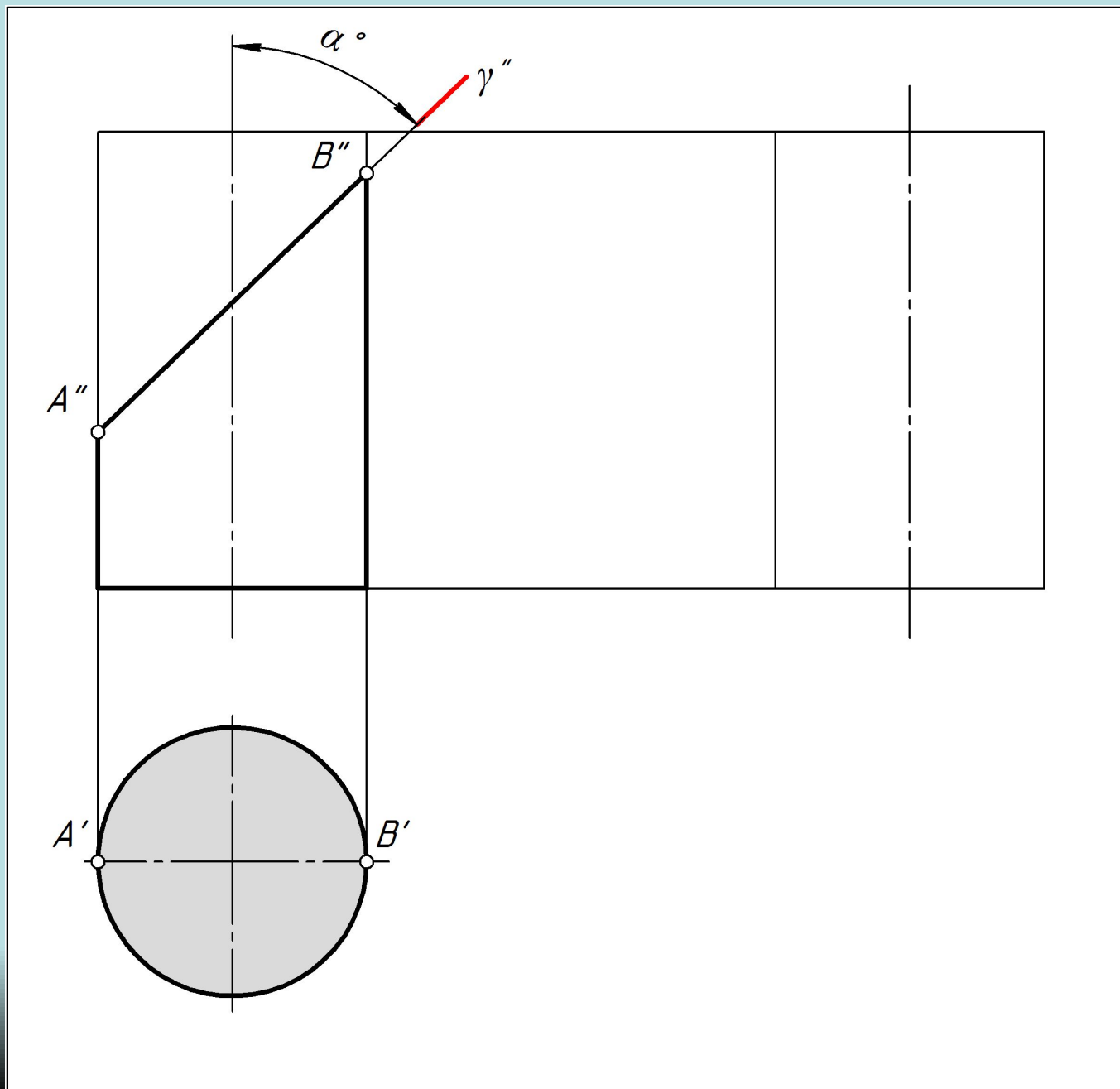
# Пересечение тел вращения проецирующей плоскостью

На рис. 49 построить горизонтальную и профильную проекции цилиндра, усеченного фронтально-проецирующей плоскостью  $\gamma$ . Построить истинный вид сечения.



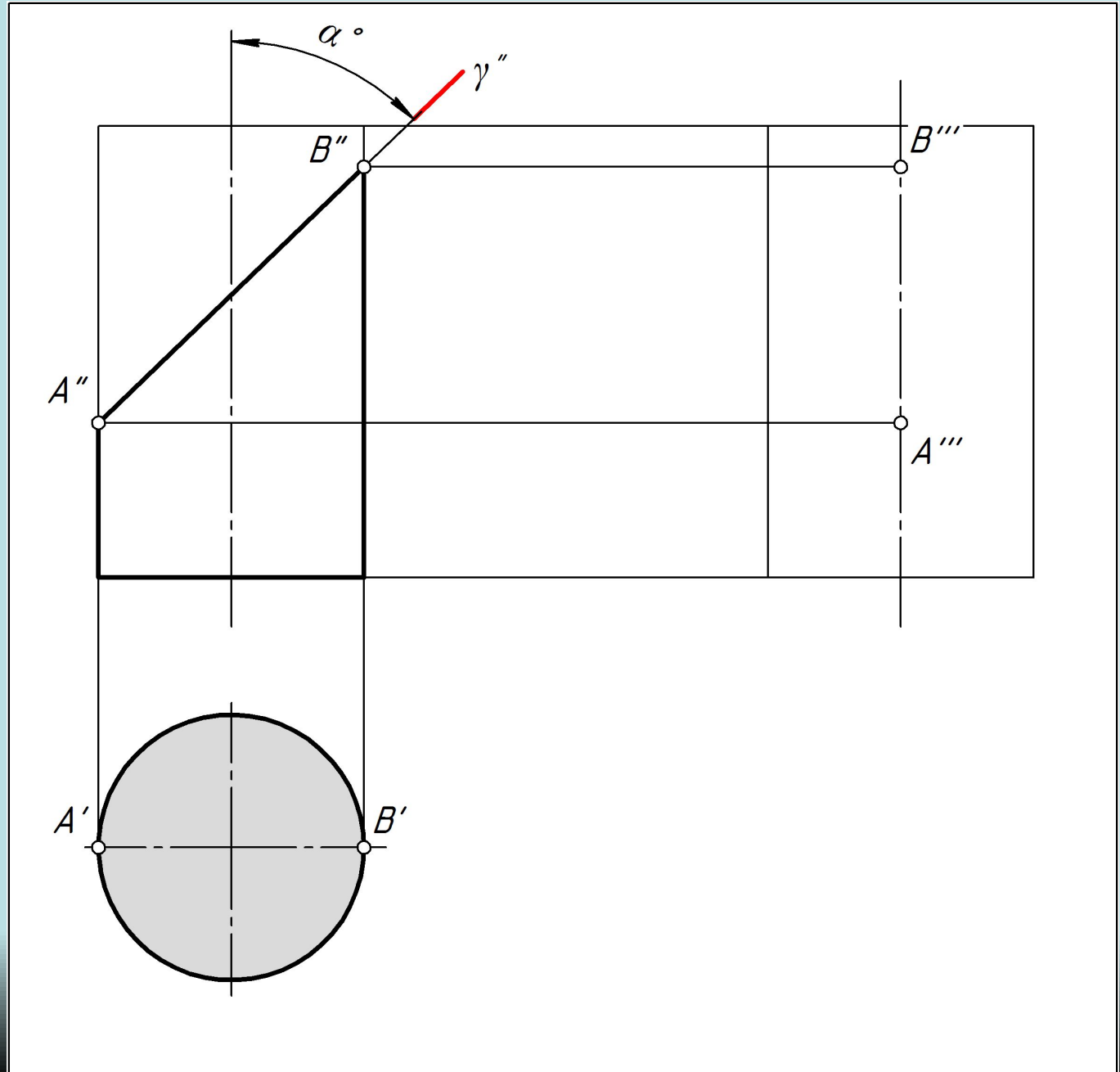
# Пересечение тел вращения проецирующей плоскостью

На рис. 49 построить горизонтальную и профильную проекции цилиндра, усеченного фронтально-проецирующей плоскостью  $\gamma$ . Построить истинный вид сечения.



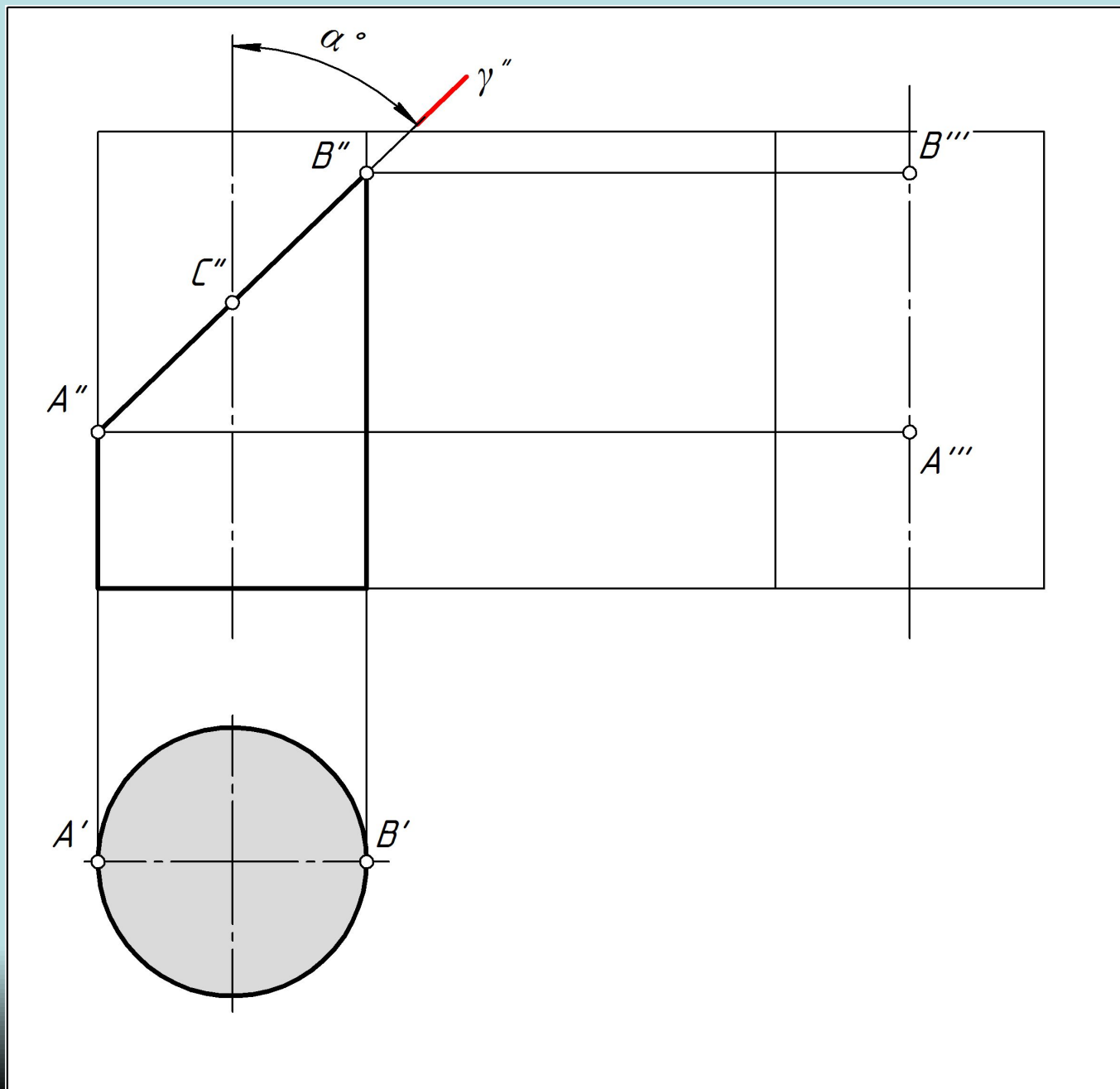
# Пересечение тел вращения проецирующей плоскостью

На рис. 49 построить горизонтальную и профильную проекции цилиндра, усеченного фронтально-проецирующей плоскостью  $\gamma$ . Построить истинный вид сечения.



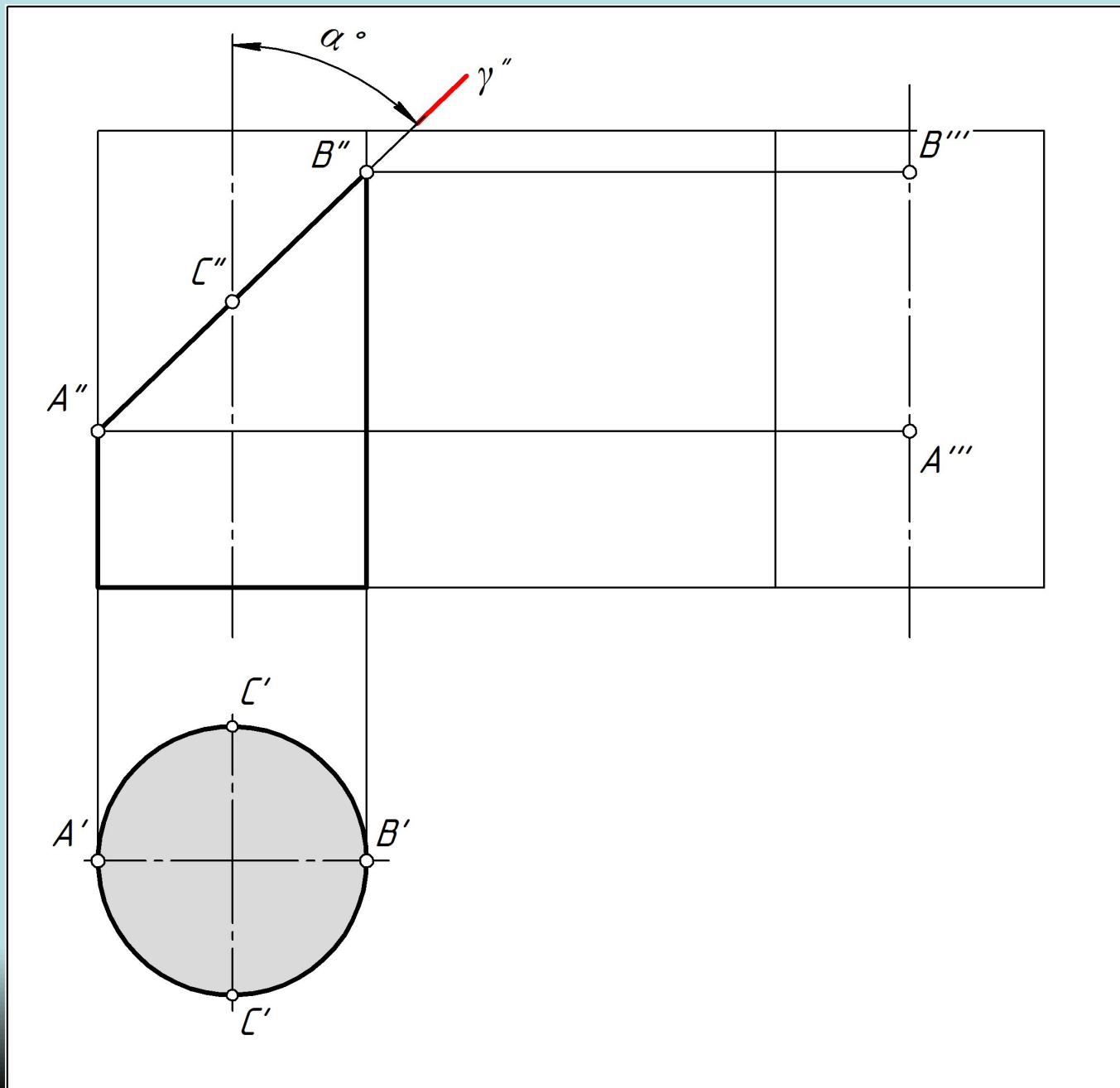
# Пересечение тел вращения проецирующей плоскостью

На рис. 49 построить горизонтальную и профильную проекции цилиндра, усеченного фронтально-проецирующей плоскостью  $\gamma$ . Построить истинный вид сечения.



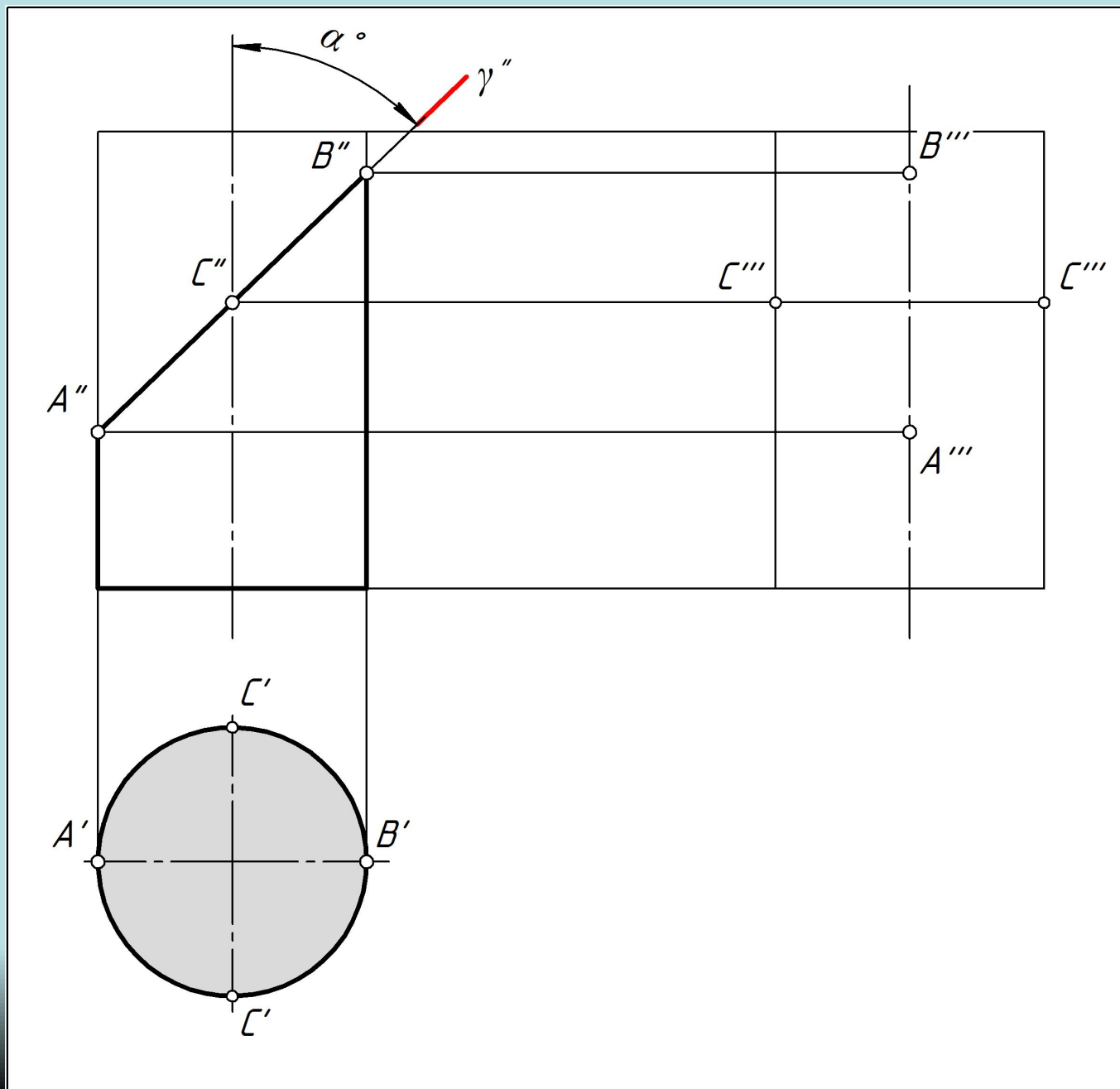
# Пересечение тел вращения проецирующей плоскостью

На рис. 49 построить горизонтальную и профильную проекции цилиндра, усеченного фронтально-проецирующей плоскостью  $\gamma$ . Построить истинный вид сечения.



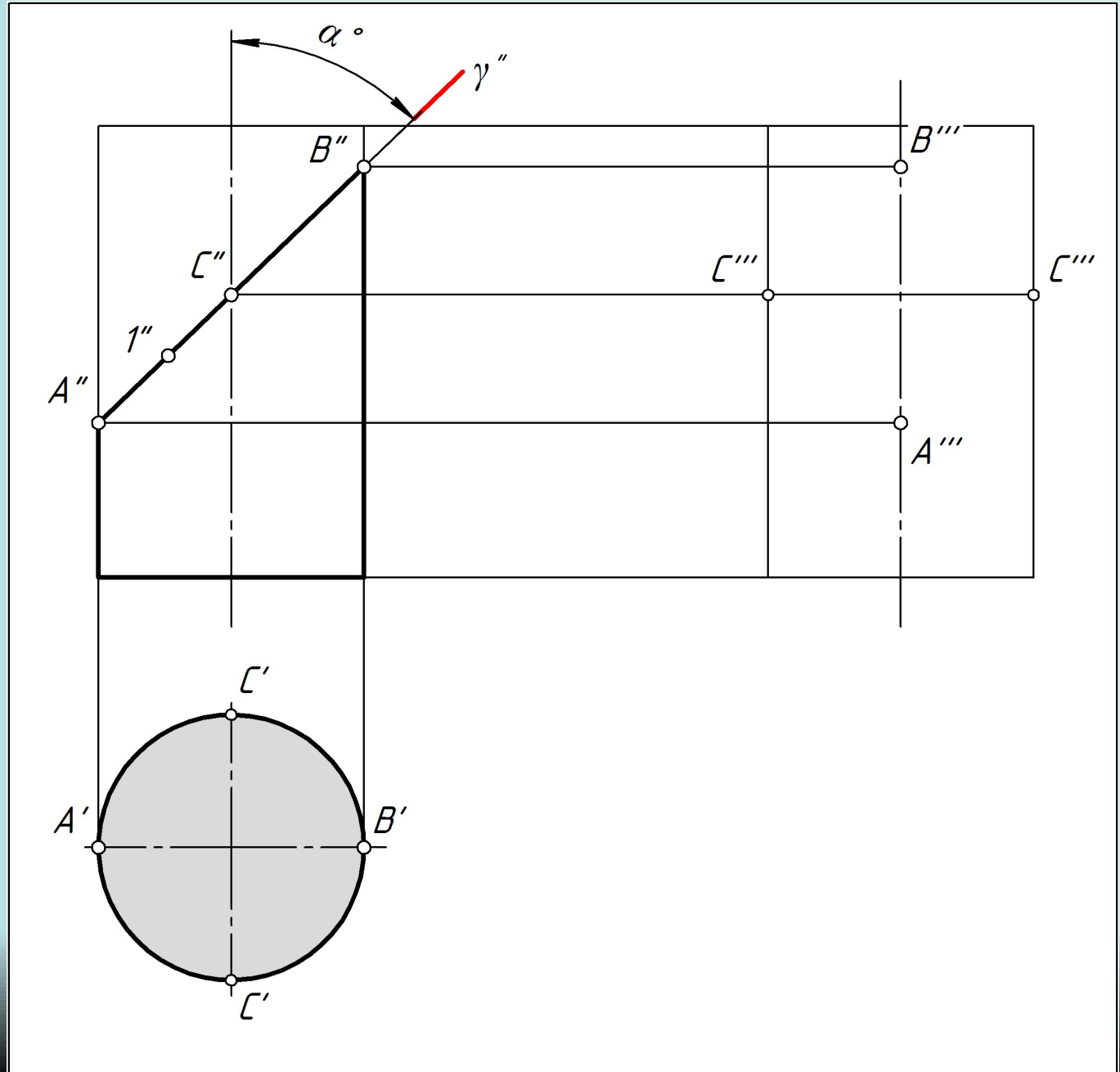
# Пересечение тел вращения проецирующей плоскостью

На рис. 49 построить горизонтальную и профильную проекции цилиндра, усеченного фронтально-проецирующей плоскостью  $\gamma$ . Построить истинный вид сечения.



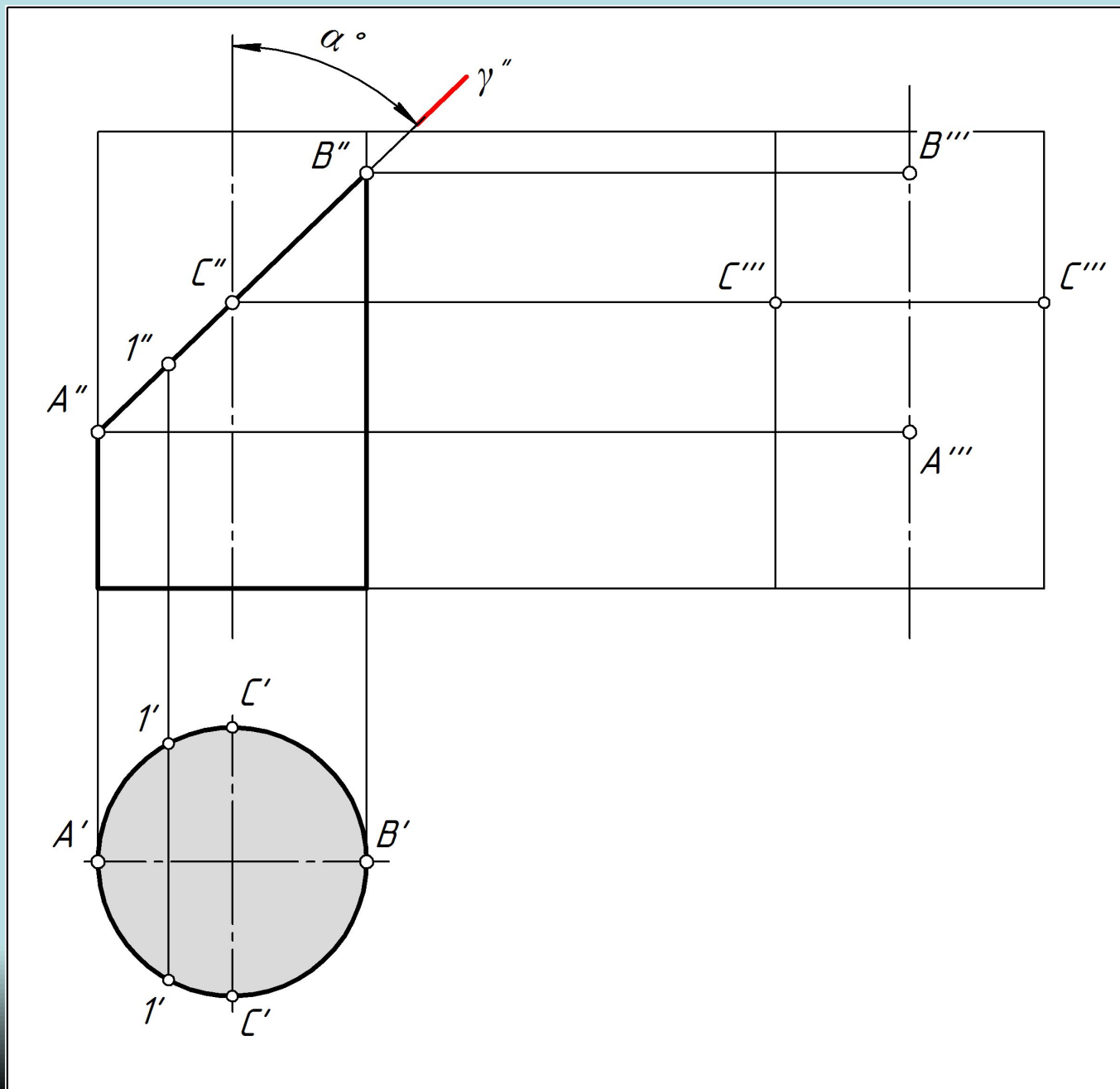
# Пересечение тел вращения проецирующей плоскостью

На рис. 49 построить горизонтальную и профильную проекции цилиндра, усеченного фронтально-проецирующей плоскостью  $\gamma$ . Построить истинный вид сечения.



# Пересечение тел вращения проецирующей плоскостью

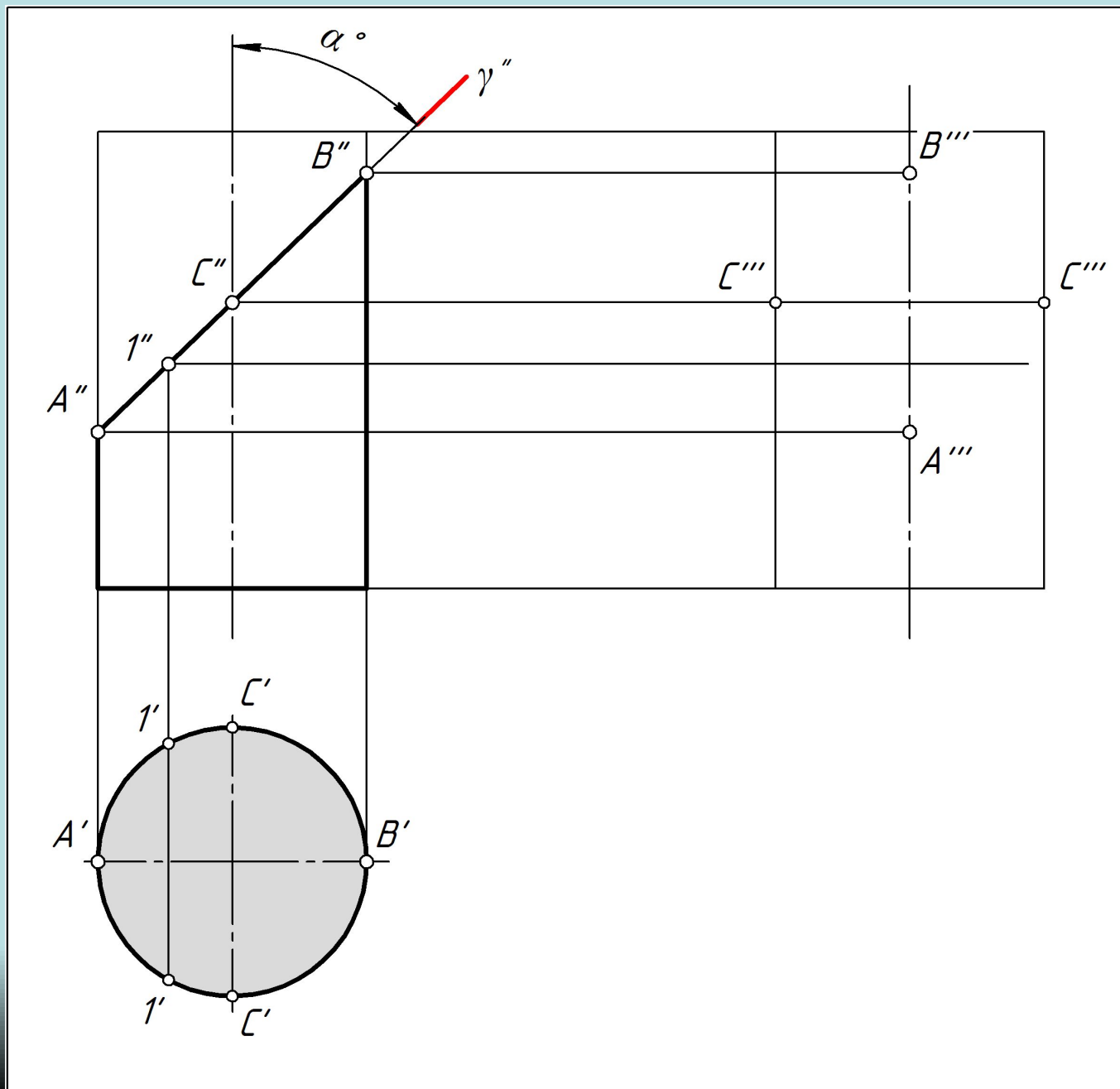
На рис. 49 построить горизонтальную и профильную проекции цилиндра, усеченного фронтально-проецирующей плоскостью  $\gamma$ . Построить истинный вид сечения.





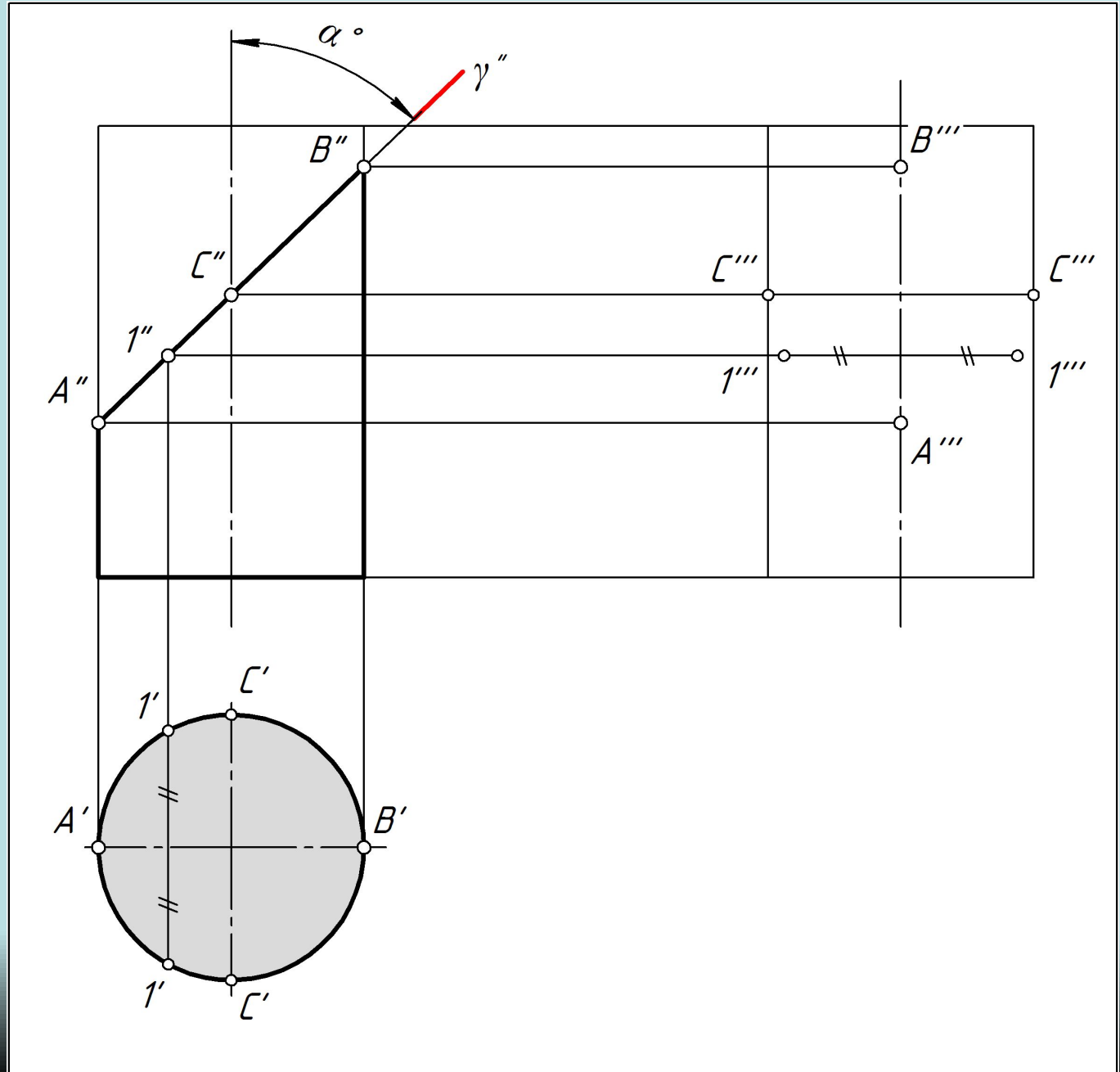
# Пересечение тел вращения проецирующей плоскостью

На рис. 49 построить горизонтальную и профильную проекции цилиндра, усеченного фронтально-проецирующей плоскостью  $\gamma$ . Построить истинный вид сечения.



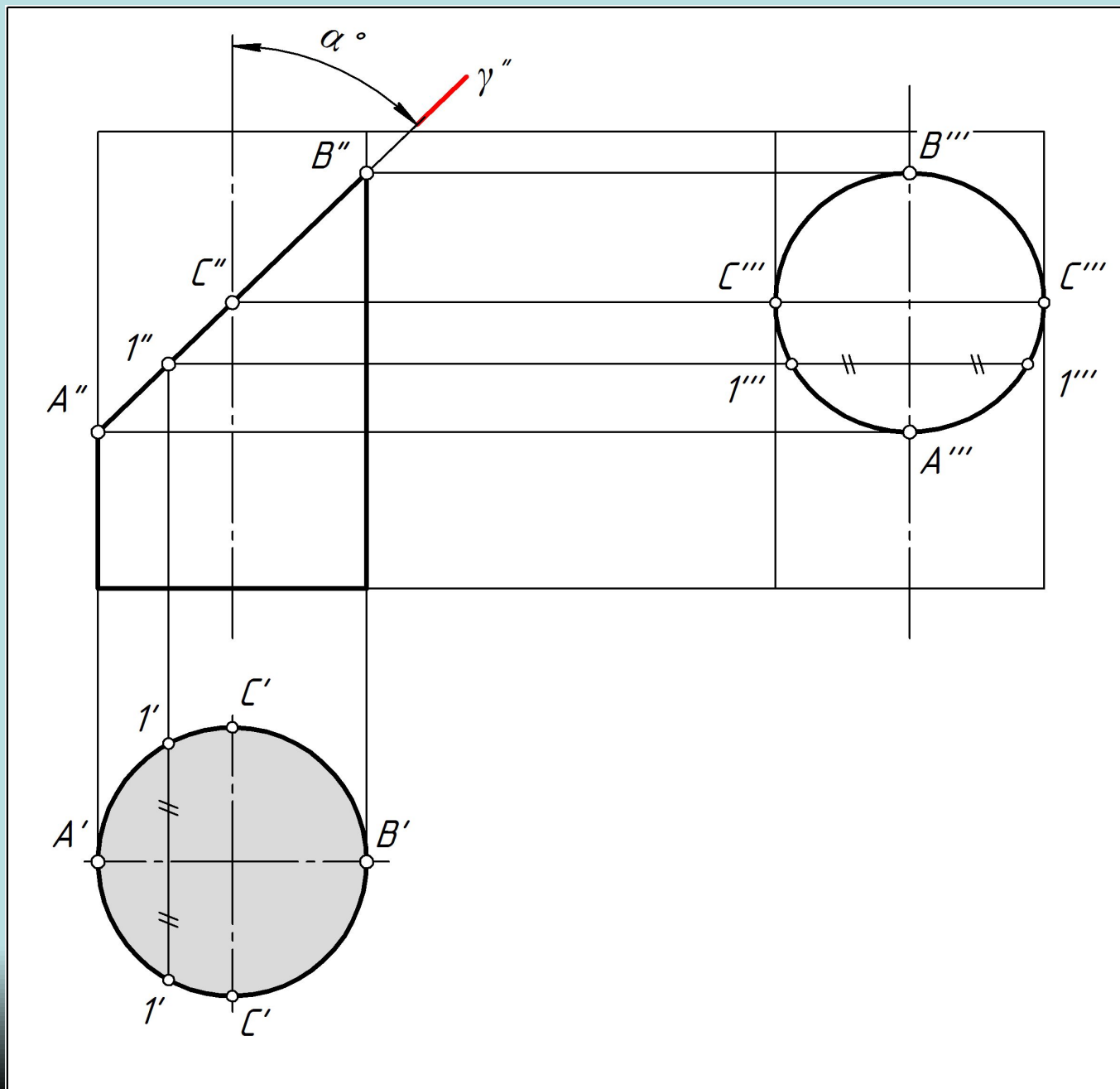
# Пересечение тел вращения проецирующей плоскостью

На рис. 49 построить горизонтальную и профильную проекции цилиндра, усеченного фронтально-проецирующей плоскостью  $\gamma$ . Построить истинный вид сечения.



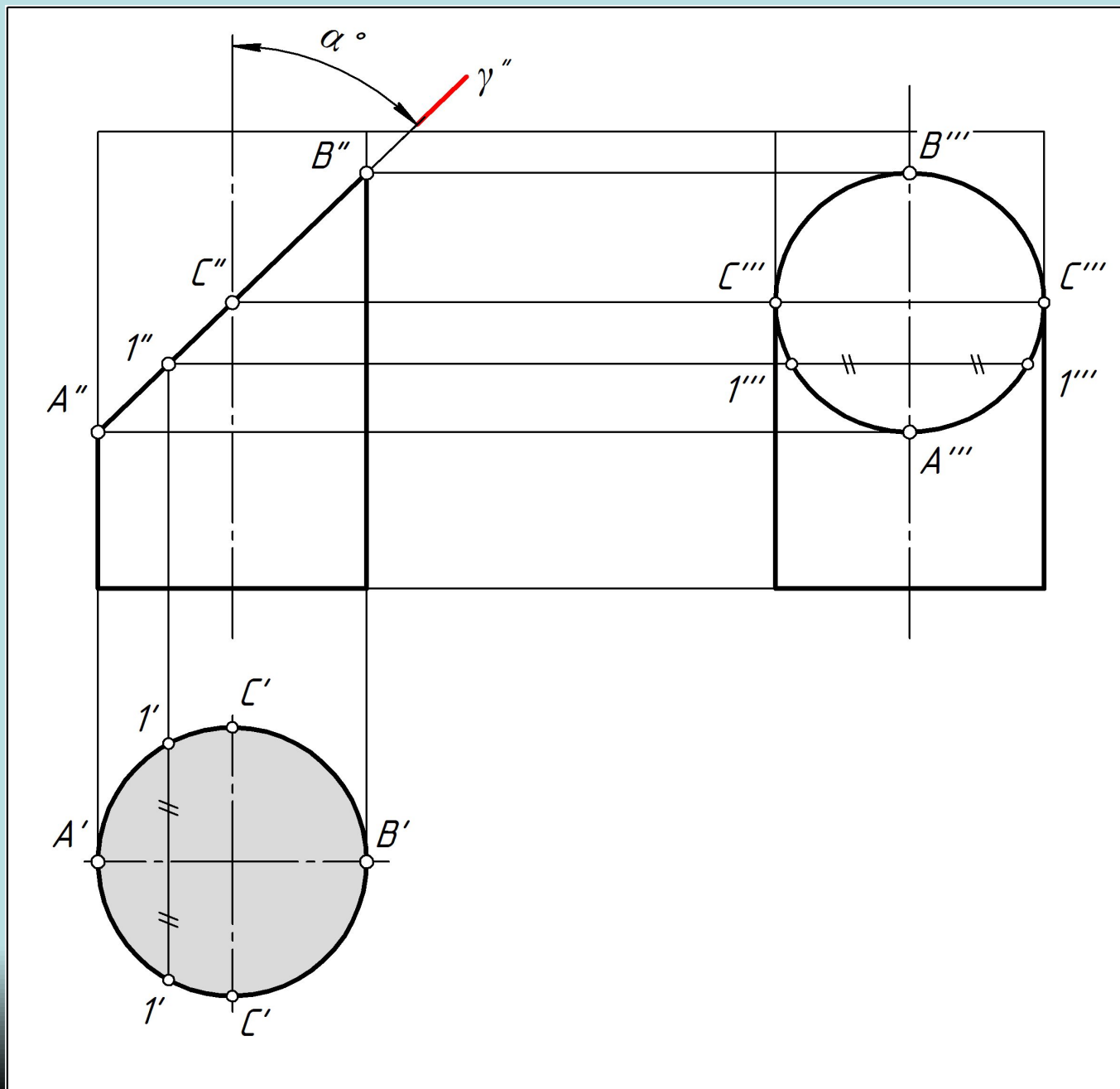
# Пересечение тел вращения проецирующей плоскостью

На рис. 49 построить горизонтальную и профильную проекции цилиндра, усеченного фронтально-проецирующей плоскостью  $\gamma$ . Построить истинный вид сечения.



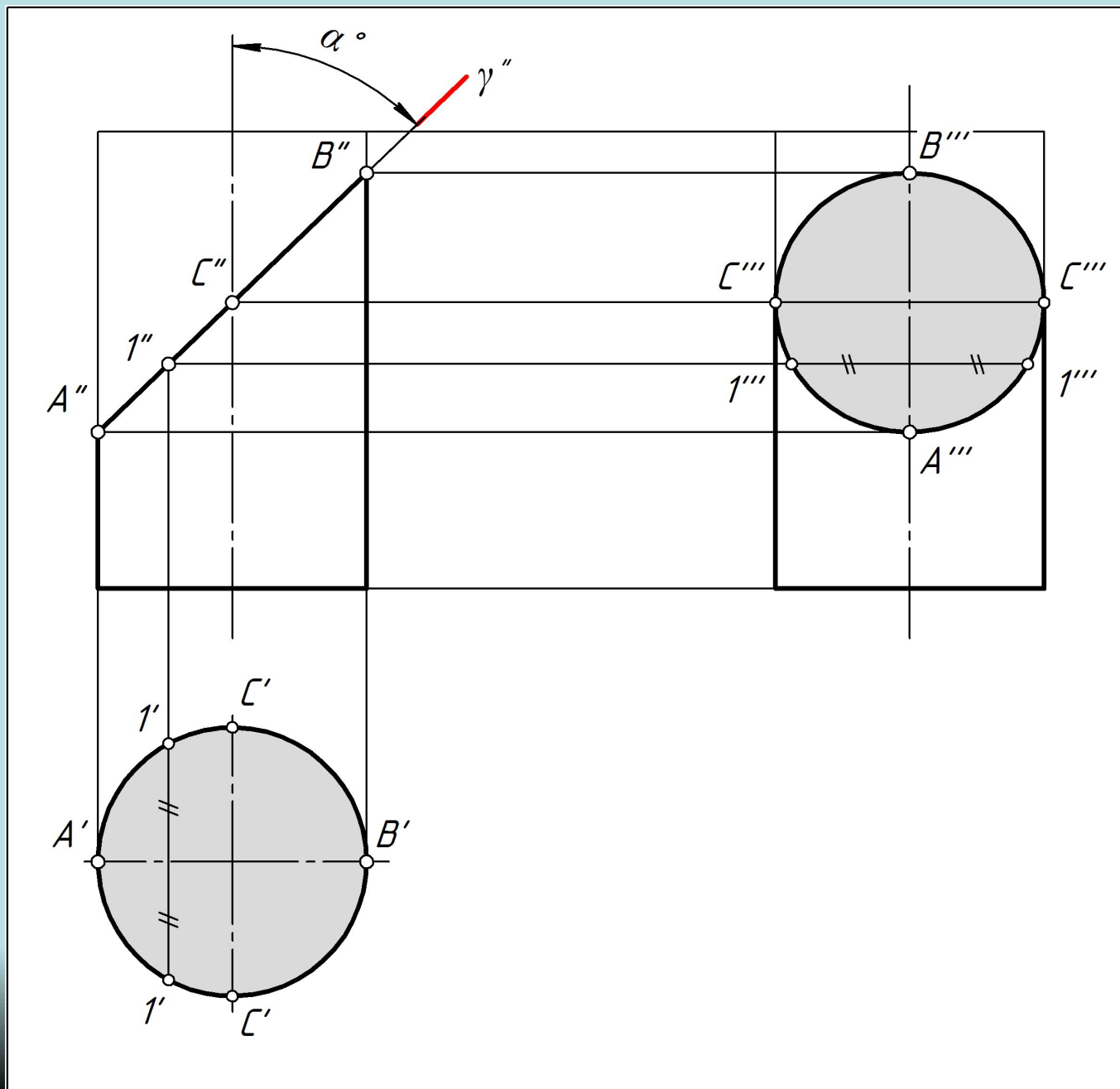
# Пересечение тел вращения проецирующей плоскостью

На рис. 49 построить горизонтальную и профильную проекции цилиндра, усеченного фронтально-проецирующей плоскостью  $\gamma$ . Построить истинный вид сечения.



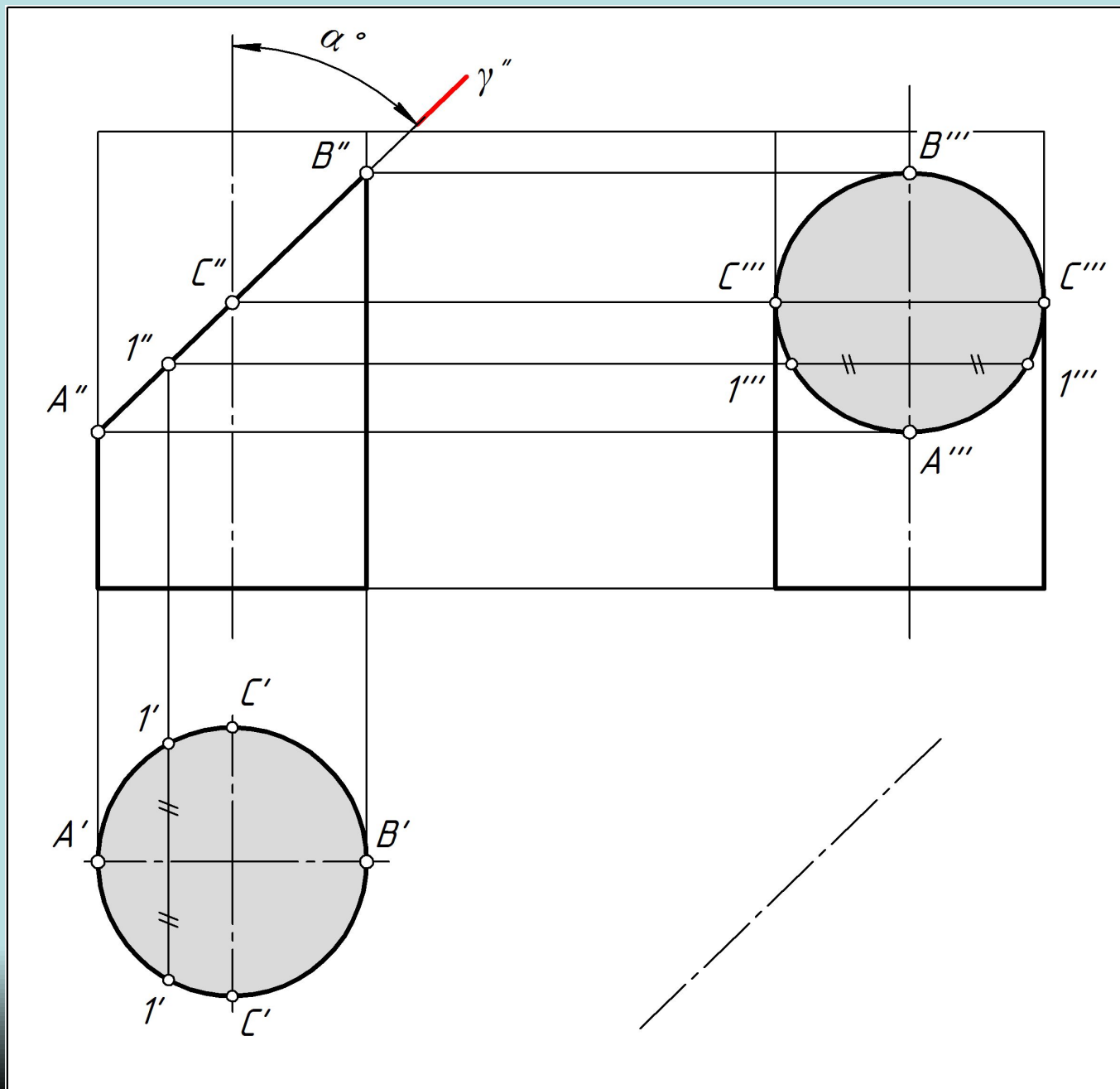
# Пересечение тел вращения проецирующей плоскостью

На рис. 49 построить горизонтальную и профильную проекции цилиндра, усеченного фронтально-проецирующей плоскостью  $\gamma$ . Построить истинный вид сечения.



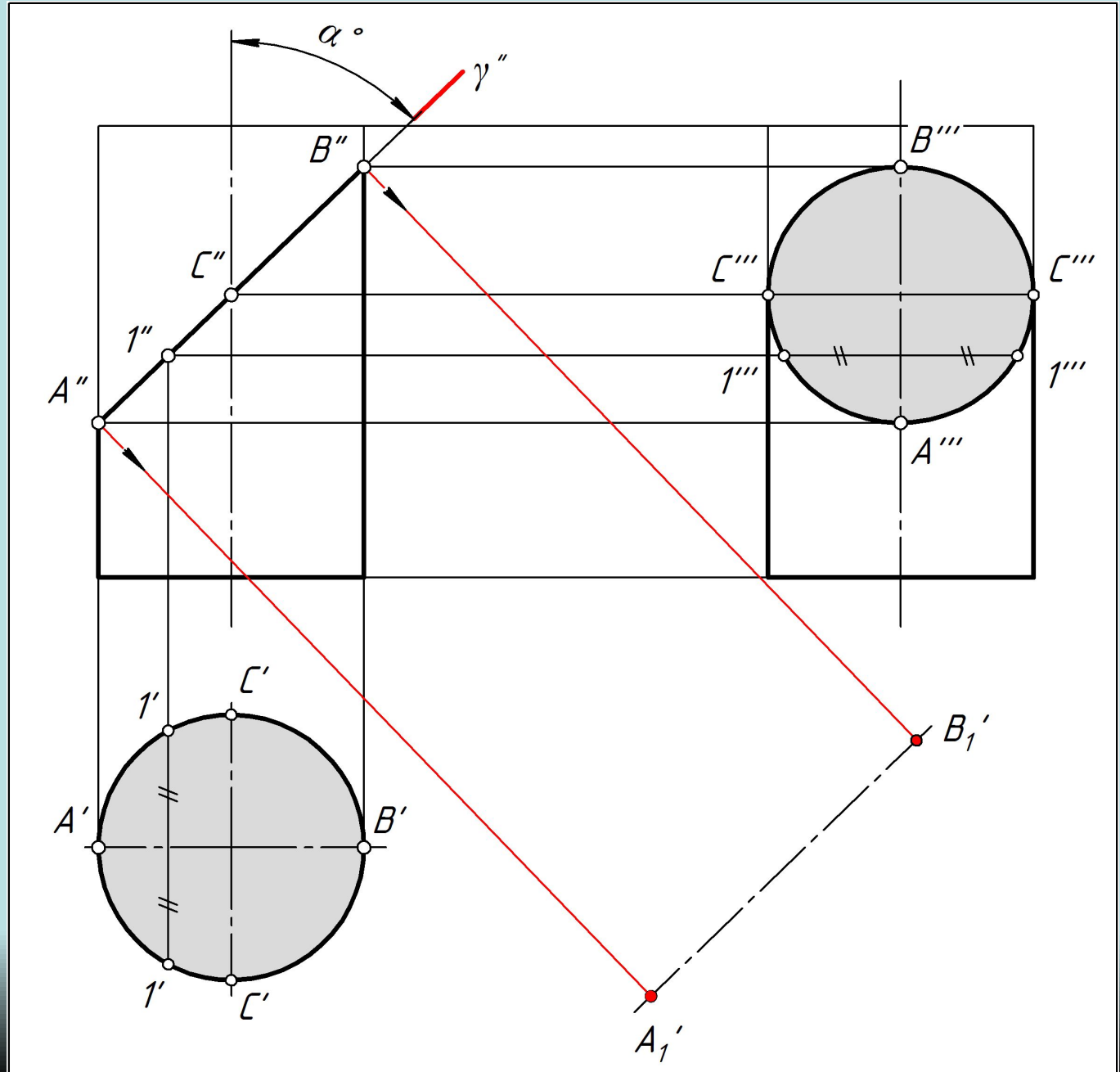
# Пересечение тел вращения проецирующей плоскостью

На рис. 49 построить горизонтальную и профильную проекции цилиндра, усеченного фронтально-проецирующей плоскостью  $\gamma$ . Построить истинный вид сечения.



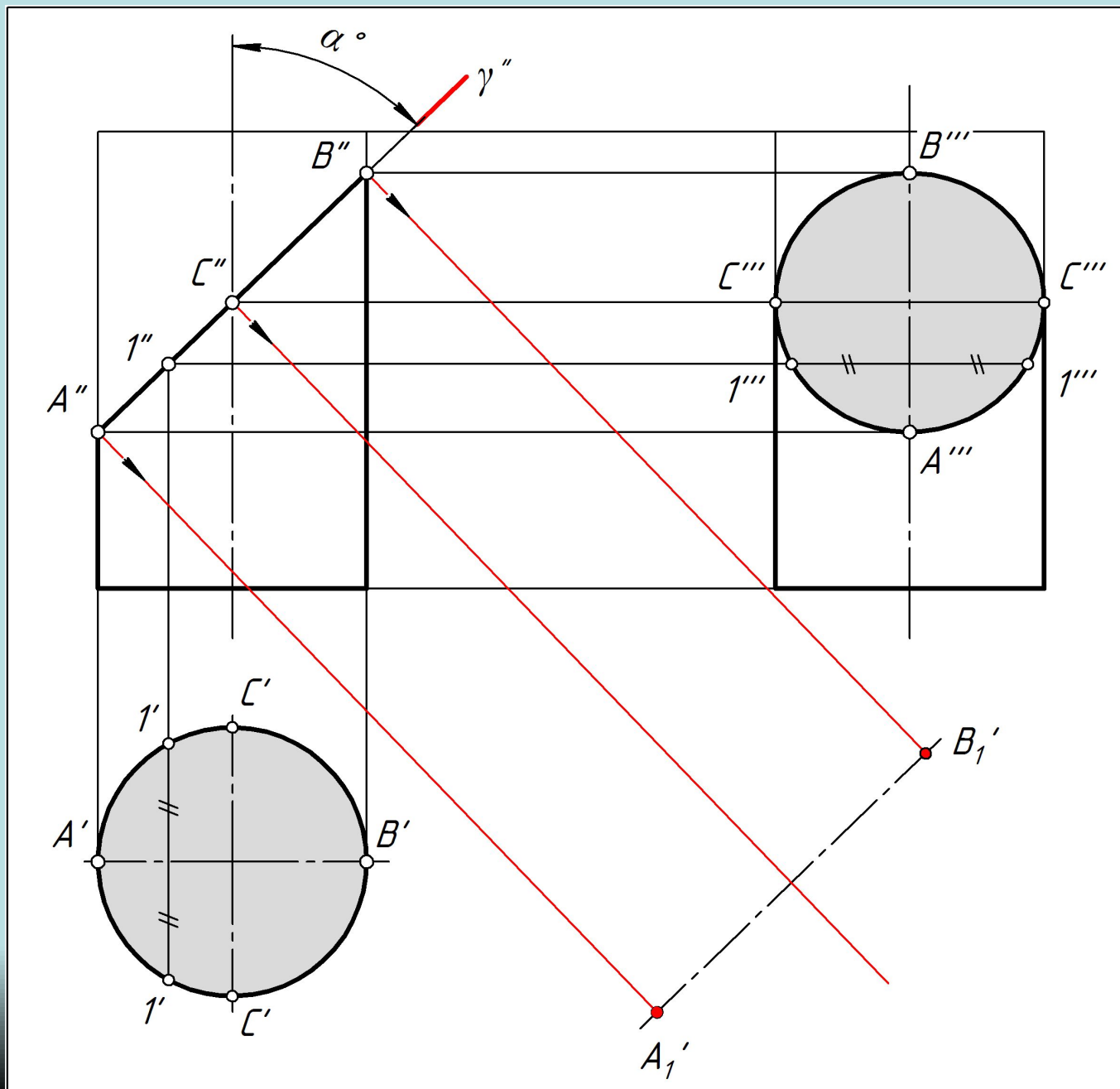
# Пересечение тел вращения проецирующей плоскостью

На рис. 49 построить горизонтальную и профильную проекции цилиндра, усеченного фронтально-проецирующей плоскостью  $\gamma$ . Построить истинный вид сечения.



# Пересечение тел вращения проецирующей плоскостью

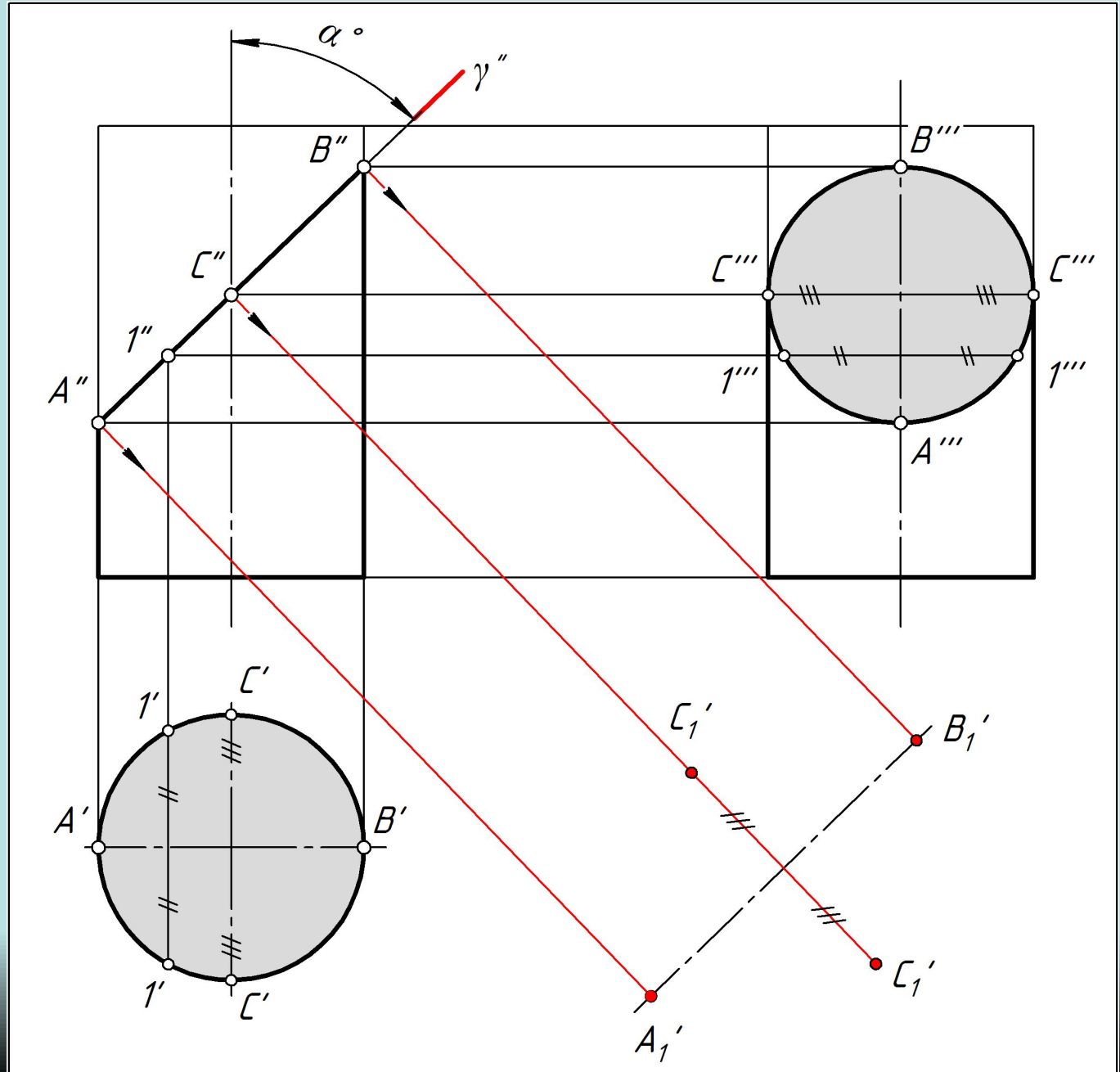
На рис. 49 построить горизонтальную и профильную проекции цилиндра, усеченного фронтально-проецирующей плоскостью  $\gamma$ . Построить истинный вид сечения.





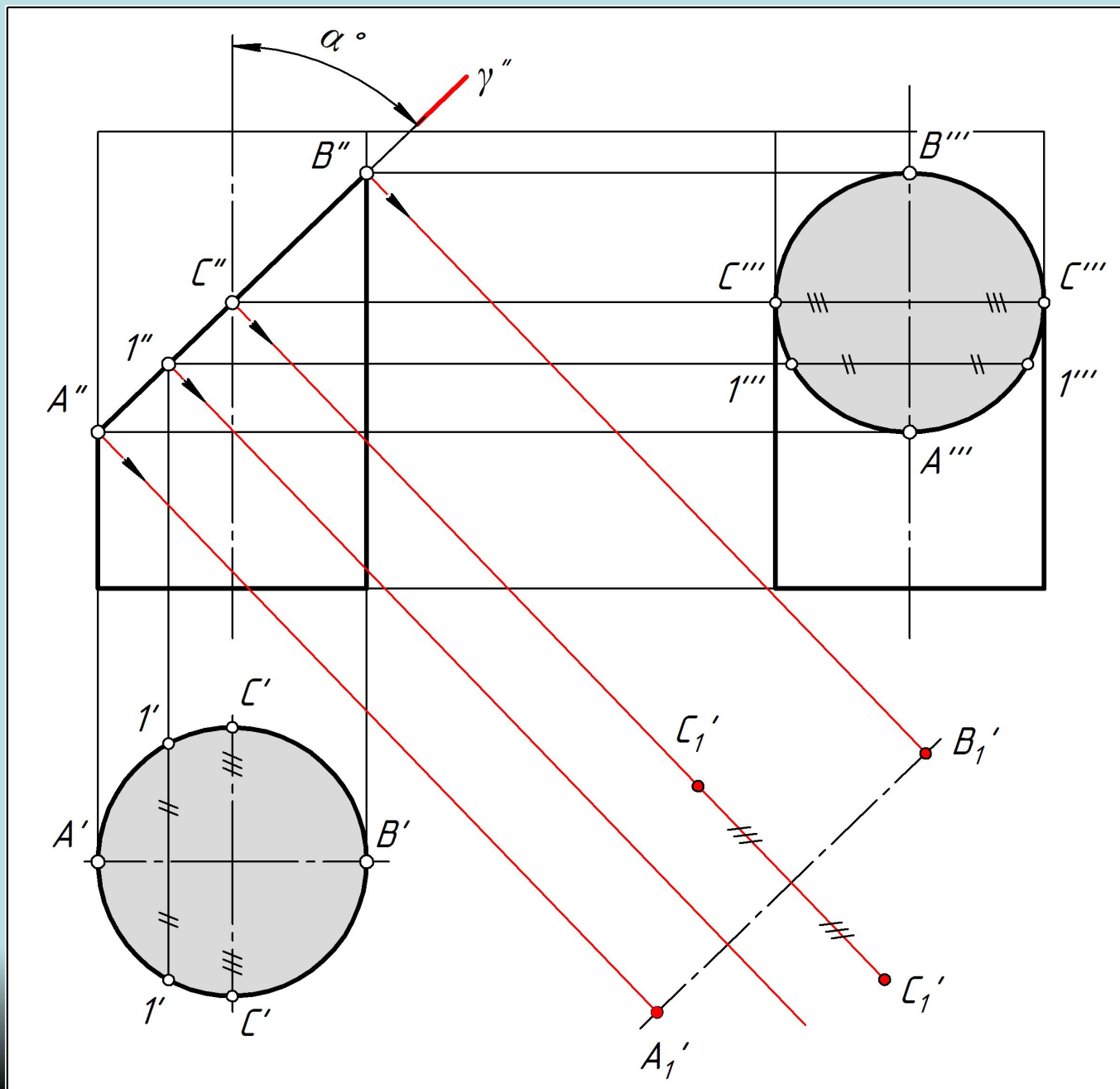
# Пересечение тел вращения проецирующей плоскостью

На рис. 49 построить горизонтальную и профильную проекции цилиндра, усеченного фронтально-проецирующей плоскостью  $\gamma$ . Построить истинный вид сечения.



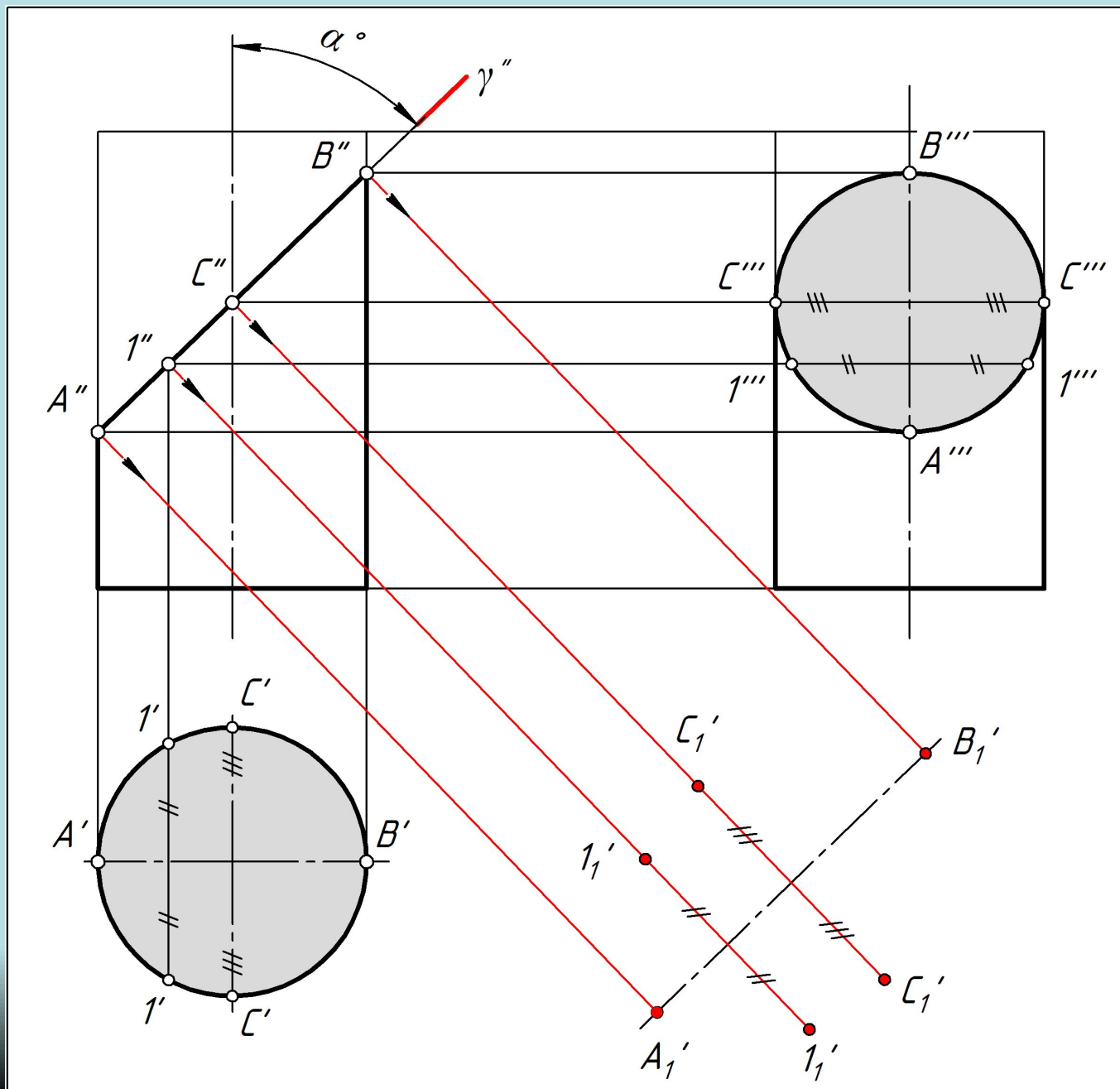
# Пересечение тел вращения проецирующей плоскостью

На рис. 49 построить горизонтальную и профильную проекции цилиндра, усеченного фронтально-проецирующей плоскостью  $\gamma$ . Построить истинный вид сечения.



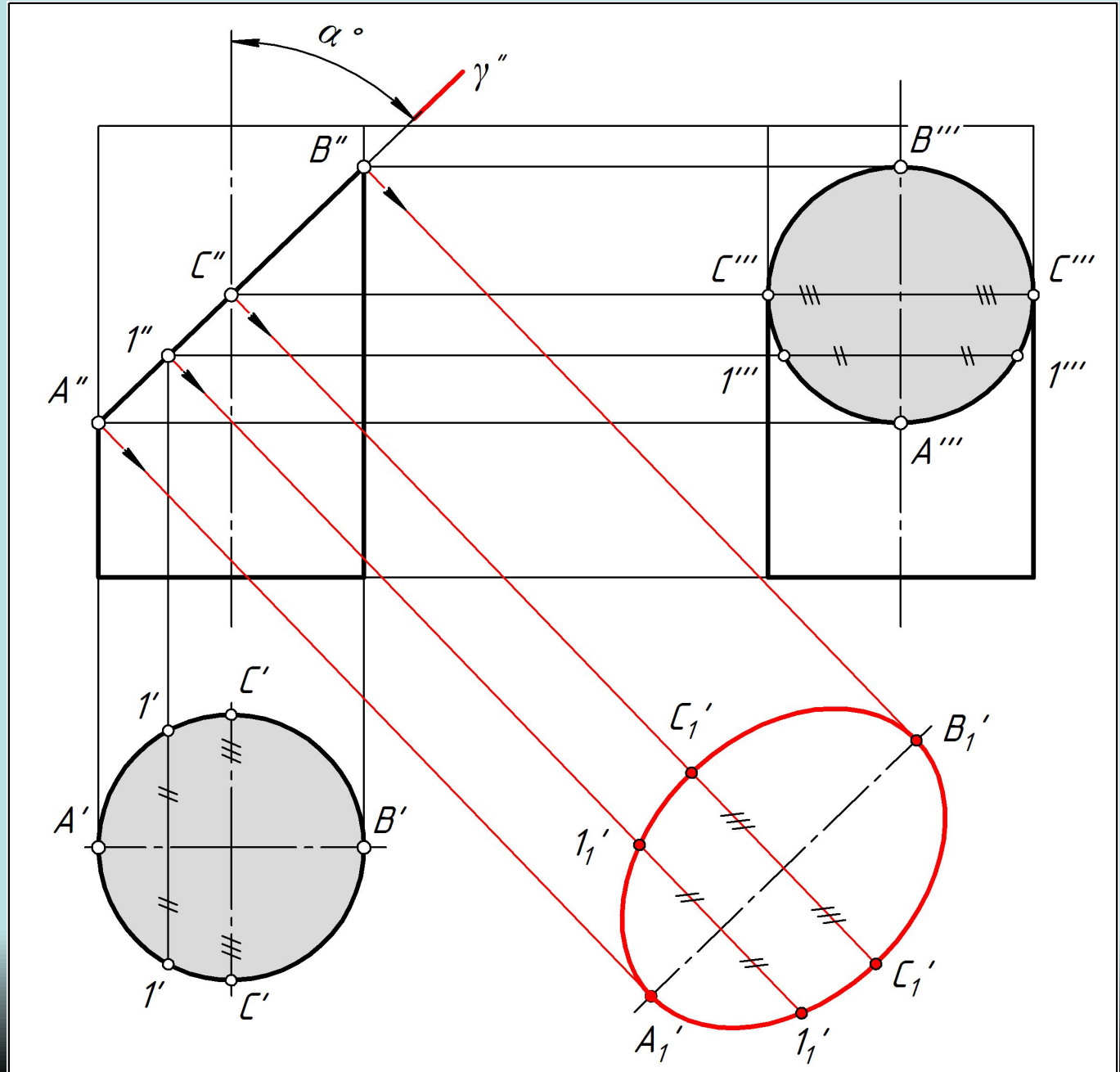
# Пересечение тел вращения проецирующей плоскостью

На рис. 49 построить горизонтальную и профильную проекции цилиндра, усеченного фронтально-проецирующей плоскостью  $\gamma$ . Построить истинный вид сечения.



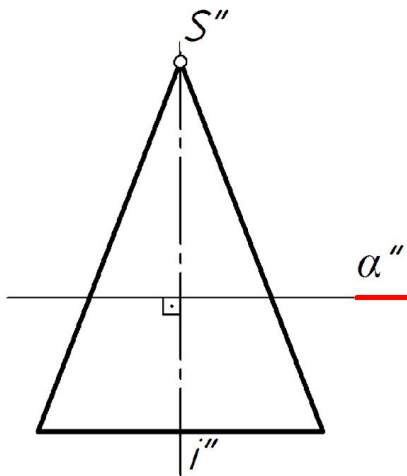
# Пересечение тел вращения проецирующей плоскостью

На рис. 49 построить горизонтальную и профильную проекции цилиндра, усеченного фронтально-проецирующей плоскостью  $\gamma$ . Построить истинный вид сечения.



# Конус

Секущая плоскость  $\alpha$  не проходит через вершину конуса  $S$  (рис. 50)

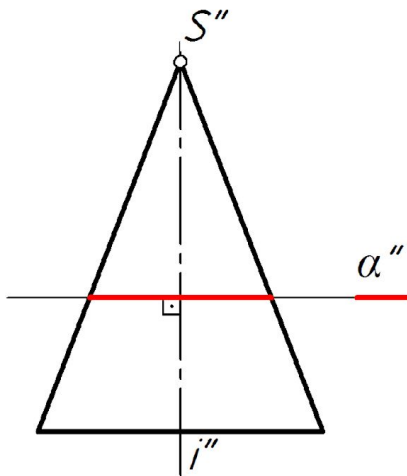


$$\varphi = 90; \alpha \perp i$$



# Конус

Секущая плоскость  $\alpha$  не проходит через вершину конуса  $S$  (рис. 50)

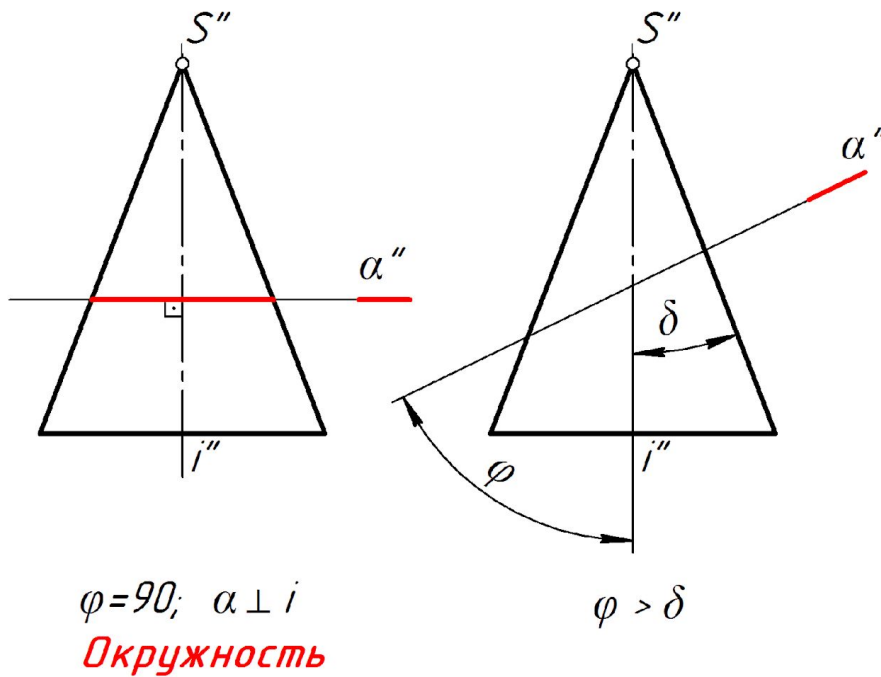


$\varphi = 90$ ;  $\alpha \perp i$   
**Окружность**



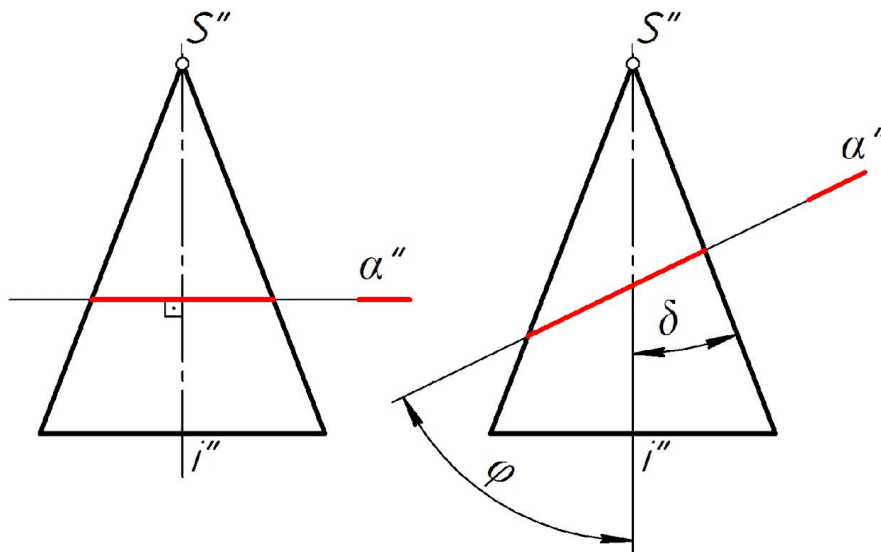
# Конус

Секущая плоскость  $\alpha$  не проходит через вершину конуса  $S$  (рис. 50)



# Конус

Секущая плоскость  $\alpha$  не проходит через вершину конуса  $S$  (рис. 50)



$\varphi = 90$ ;  $\alpha \perp i$   
**Окружность**

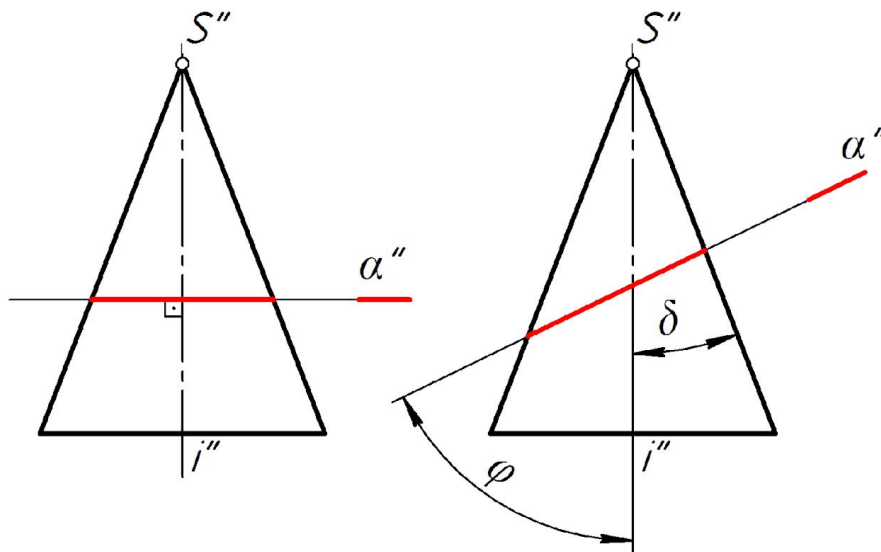
$\varphi > \delta$   
**Эллипс**





# Конус

Секущая плоскость  $\alpha$  не проходит через вершину конуса  $S$  (рис. 50)



$\varphi = 90$ ;  $\alpha \perp i$   
**Окружность**

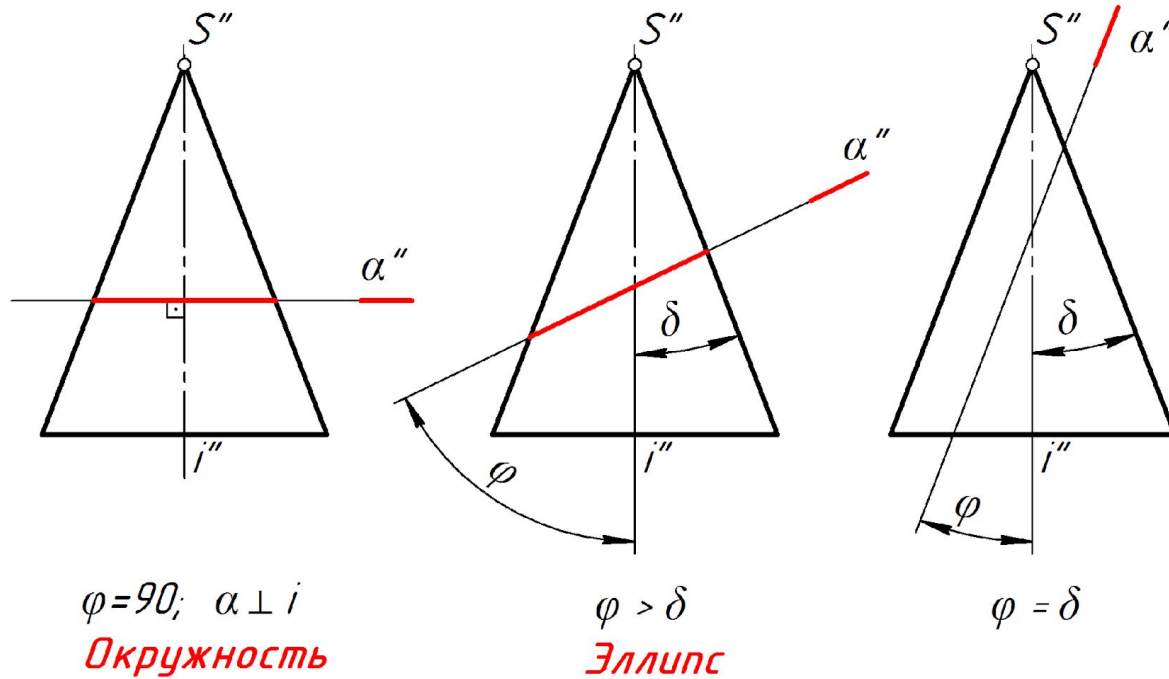
$\varphi > \delta$   
**Эллипс**

*Секущая плоскость пересекает все образующие конуса*



# Конус

Секущая плоскость  $\alpha$  не проходит через вершину конуса  $S$  (рис. 50)

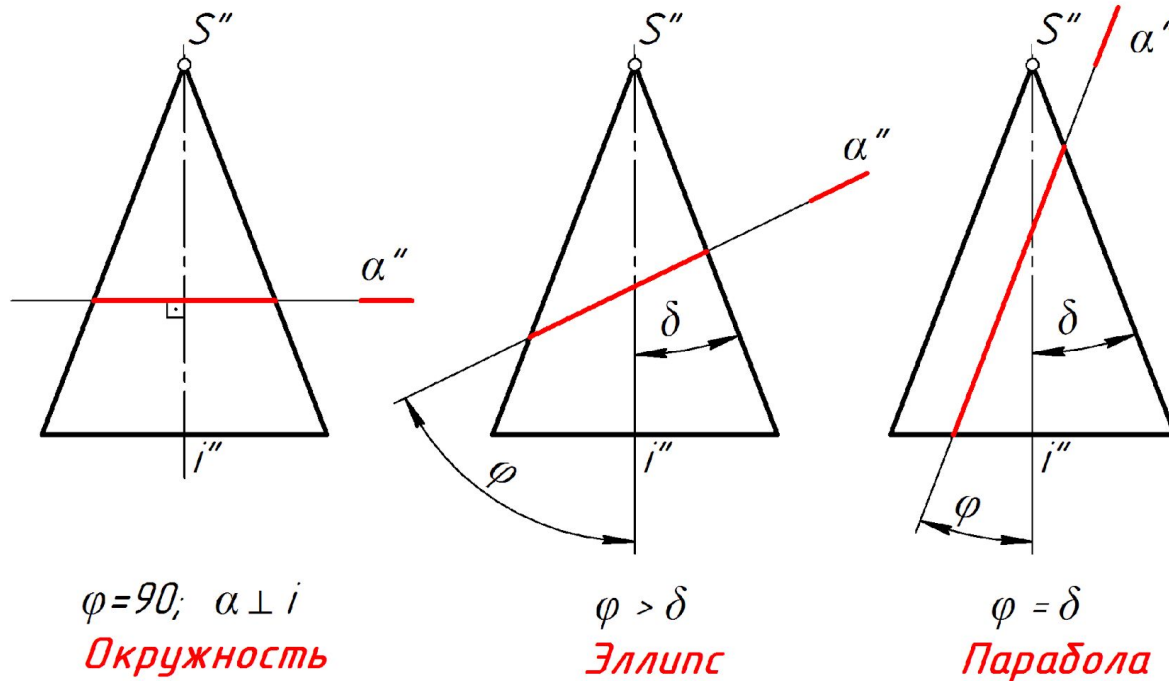


*Секущая плоскость пересекает все образующие конуса*



# Конус

Секущая плоскость  $\alpha$  не проходит через вершину конуса  $S$  (рис. 50)

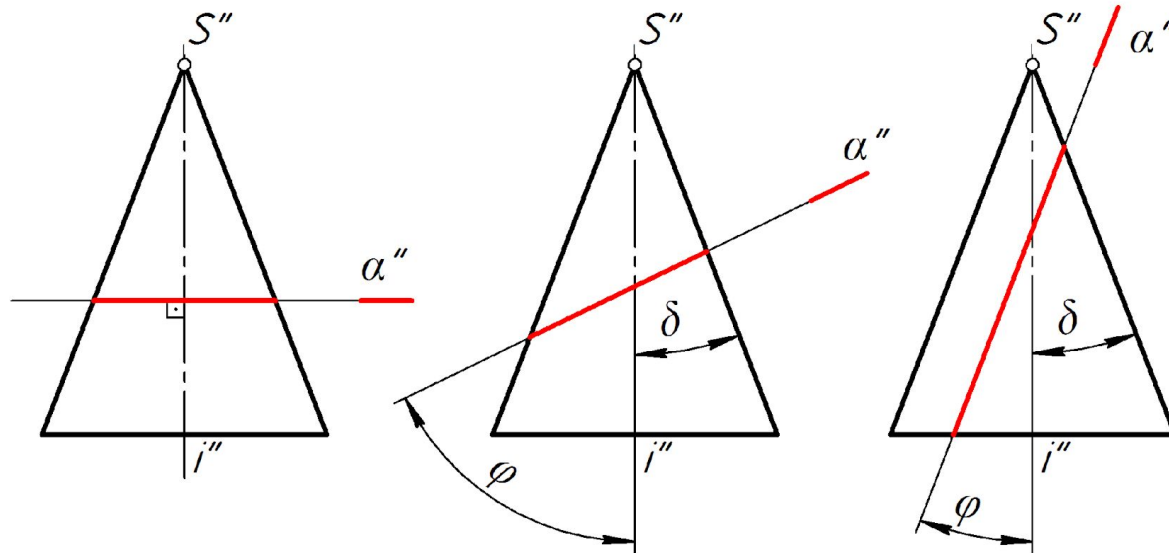


*Секущая плоскость пересекает все образующие конуса*



# Конус

Секущая плоскость  $\alpha$  не проходит через вершину конуса  $S$  (рис. 50)



$\varphi = 90$ ;  $\alpha \perp i$   
**Окружность**

$\varphi > \delta$   
**Эллипс**

$\varphi = \delta$   
**Парабола**

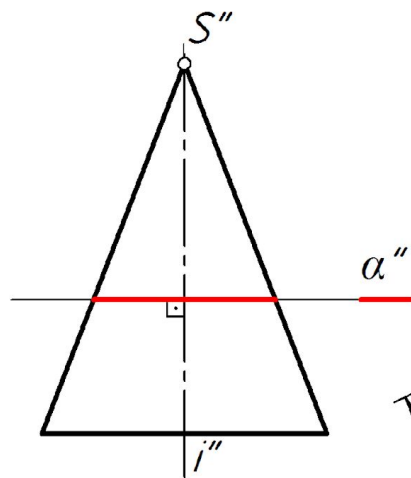
*Секущая плоскость пересекает все образующие конуса*

*Секущая плоскость параллельна одной образующей конуса*

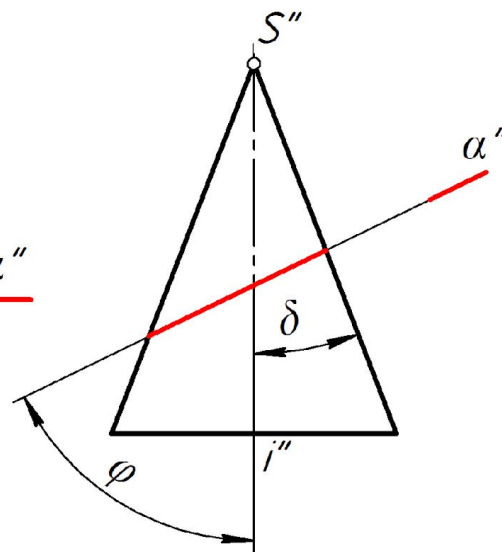


# Конус

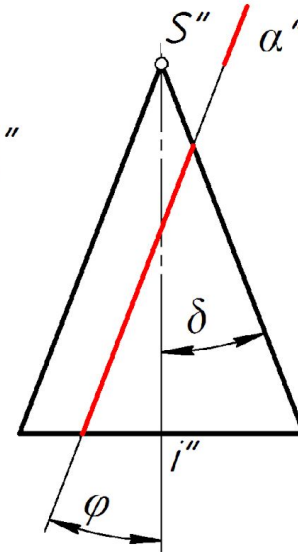
Секущая плоскость  $\alpha$  не проходит через вершину конуса  $S$  (рис. 50)



$\varphi = 90$ ;  $\alpha \perp i$   
**Окружность**

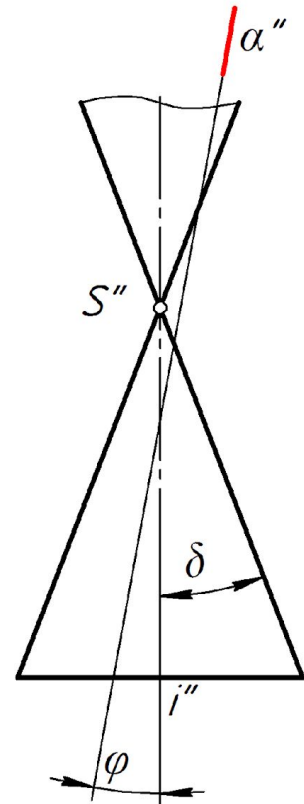


$\varphi > \delta$   
**Эллипс**



$\varphi = \delta$   
**Парабола**

Секущая плоскость  
параллельна одной  
образующей конуса



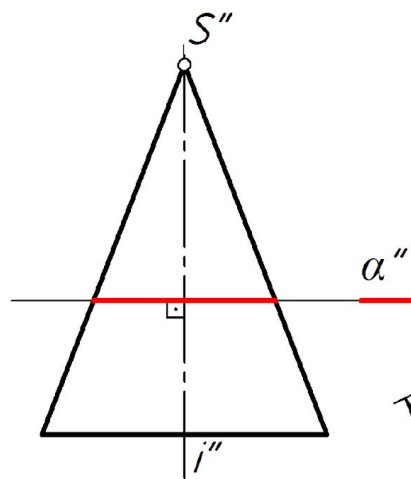
$\varphi < \delta$

Секущая плоскость пересекает все  
образующие конуса

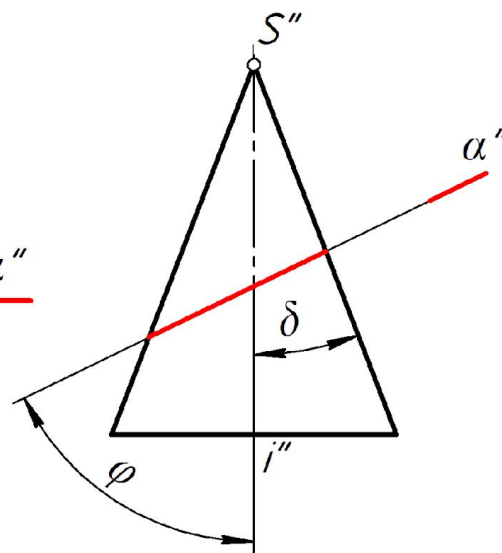


# Конус

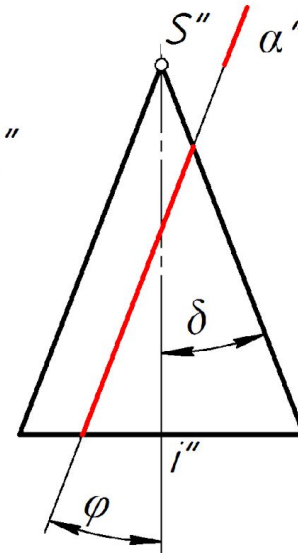
Секущая плоскость  $\alpha''$  не проходит через вершину конуса  $S$  (рис. 50)



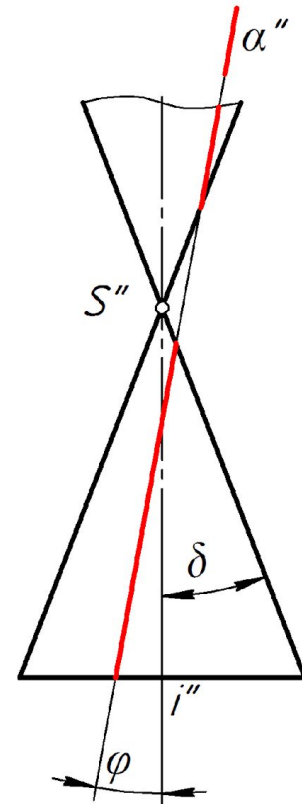
$\varphi = 90^\circ; \alpha \perp i$   
**Окружность**



$\varphi > \delta$   
**Эллипс**



$\varphi = \delta$   
**Парабола**



$\varphi < \delta$   
**Гипербола**

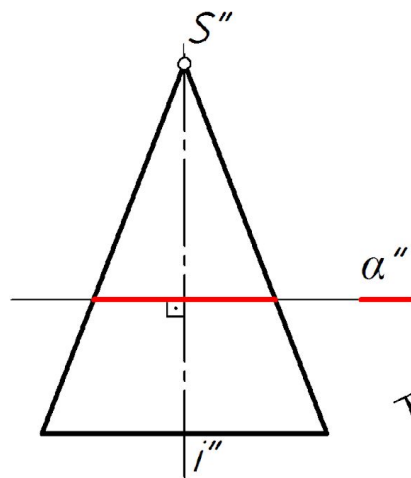
*Секущая плоскость пересекает все образующие конуса*

*Секущая плоскость параллельна одной образующей конуса*



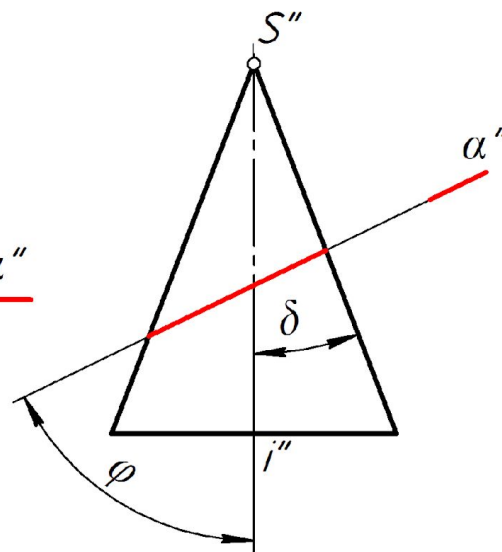
# Конус

Секущая плоскость  $\alpha$  не проходит через вершину конуса  $S$  (рис. 50)

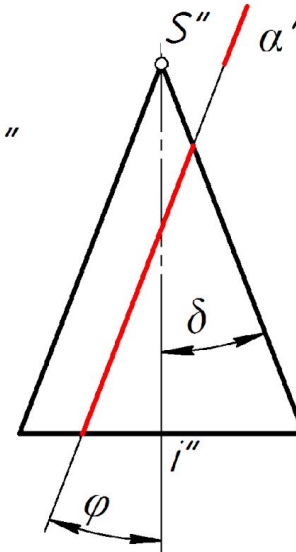


$\varphi = 90$ ;  $\alpha \perp i$   
**Окружность**

*Секущая плоскость пересекает все образующие конуса*

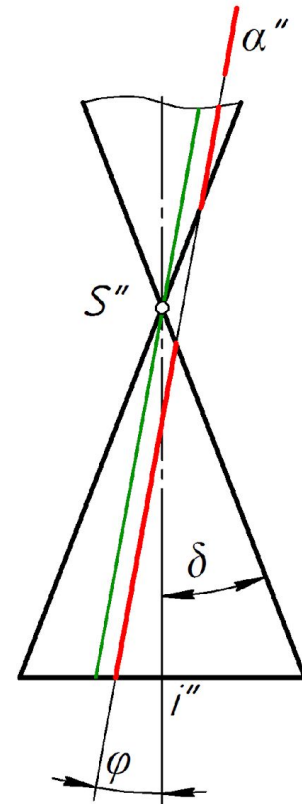


$\varphi > \delta$   
**Эллипс**



$\varphi = \delta$   
**Парабола**

*Секущая плоскость параллельна одной образующей конуса*



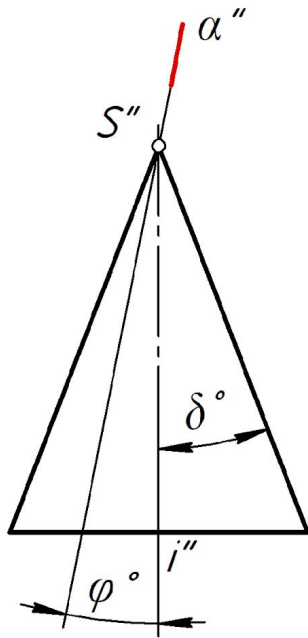
$\varphi < \delta$   
**Гипербола**

*Секущая плоскость параллельна двум образующим конуса*



# Конус

Секущая плоскость  $\alpha$  проходит через вершину конуса  $S$  (рис. 51)



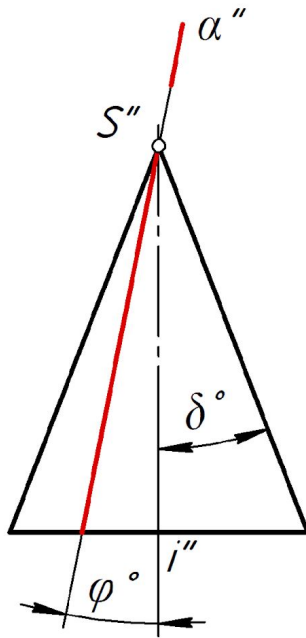
$$\varphi^\circ < \delta^\circ$$





# Конус

Секущая плоскость  $\alpha$  проходит через вершину конуса  $S$  (рис. 51)



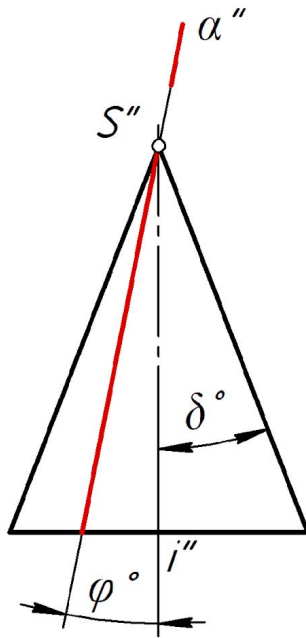
$$\varphi^\circ < \delta^\circ$$

*Две образующие*



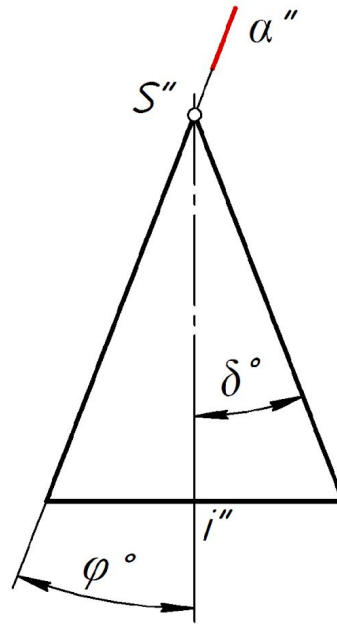
# Конус

Секущая плоскость  $\alpha$  проходит через вершину конуса  $S$  (рис. 51)



$$\varphi^\circ < \delta^\circ$$

*Две образующие*

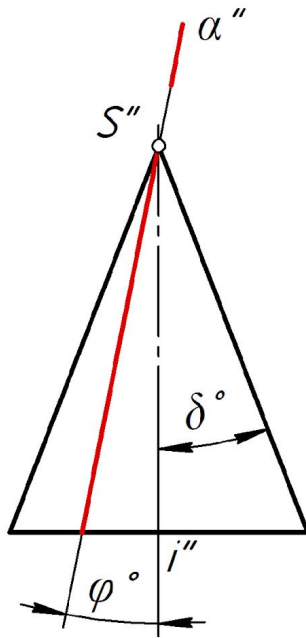


$$\varphi^\circ = \delta^\circ$$



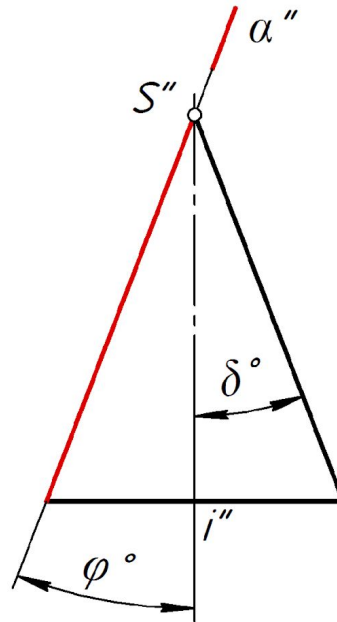
# Конус

Секущая плоскость  $\alpha$  проходит через вершину конуса  $S$  (рис. 51)



$$\varphi^\circ < \delta^\circ$$

*Две образующие*



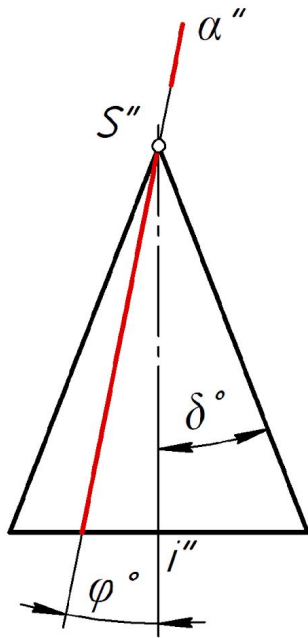
$$\varphi^\circ = \delta^\circ$$

*Одна образующая*



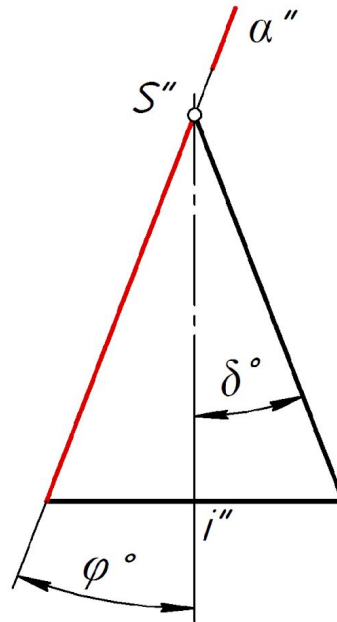
# Конус

Секущая плоскость  $\alpha$  проходит через вершину конуса  $S$  (рис. 51)



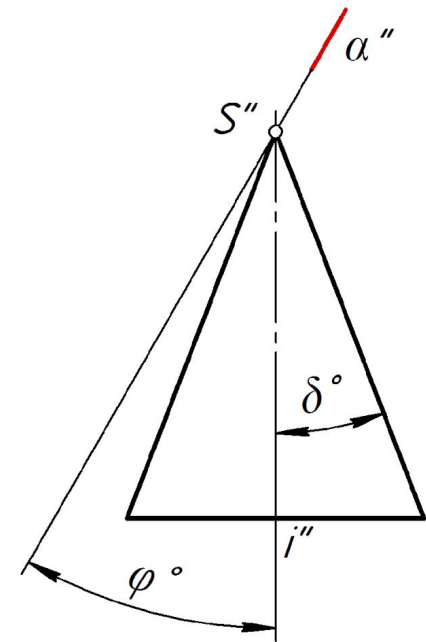
$$\varphi^\circ < \delta^\circ$$

*Две образующие*



$$\varphi^\circ = \delta^\circ$$

*Одна образующая*

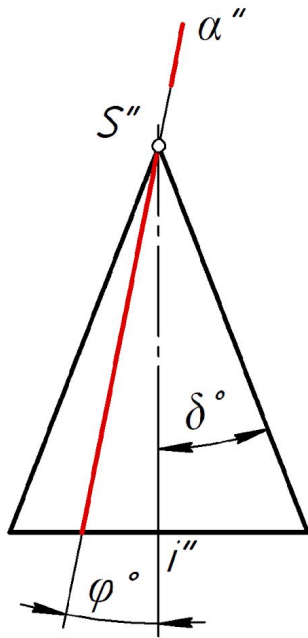


$$\varphi^\circ > \delta^\circ$$



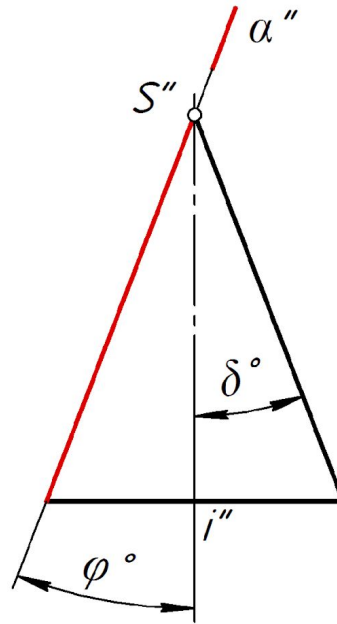
# Конус

Секущая плоскость  $\alpha$  проходит через вершину конуса  $S$  (рис. 51)



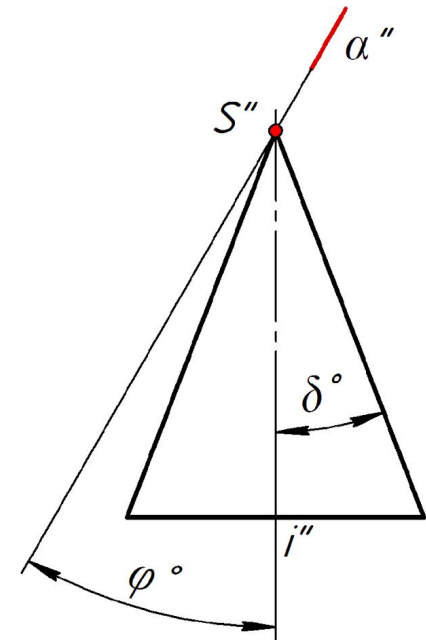
$$\varphi^\circ < \delta^\circ$$

Две образующие



$$\varphi^\circ = \delta^\circ$$

Одна образующая

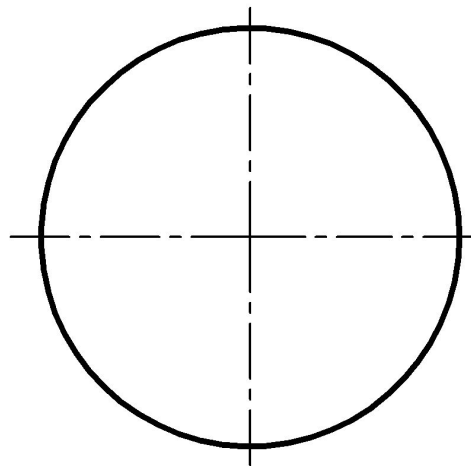
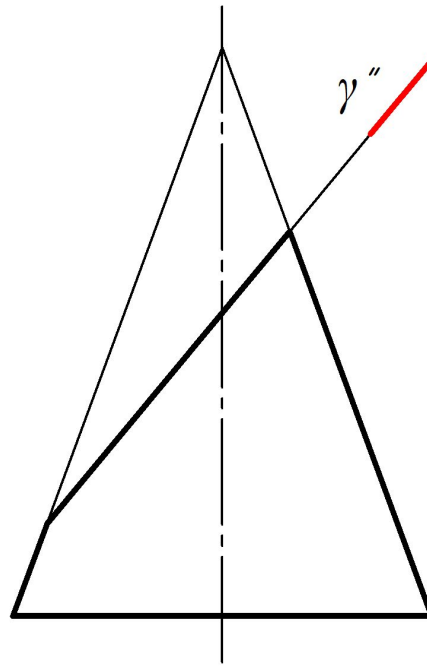
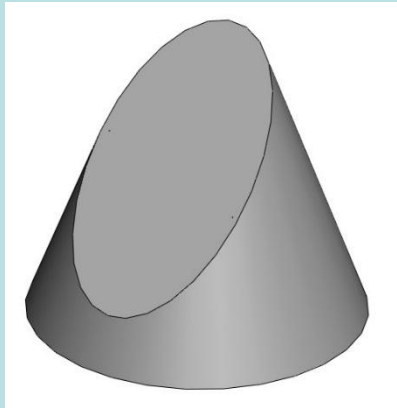


$$\varphi^\circ > \delta^\circ$$

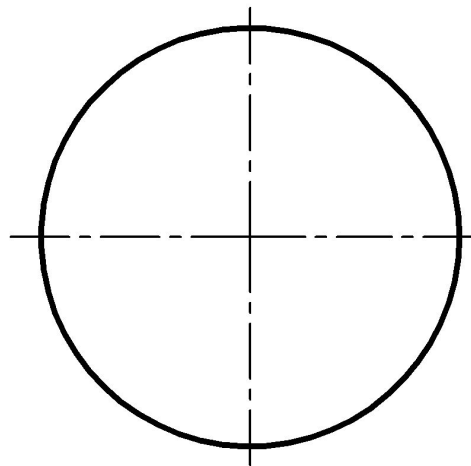
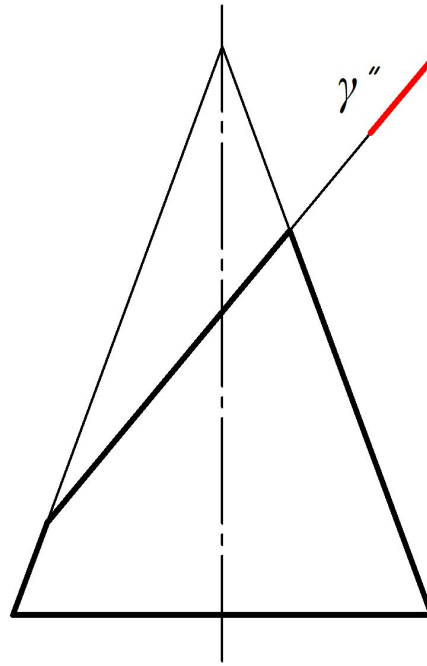
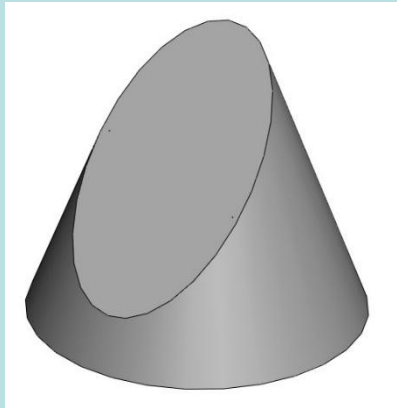
Точка – вершина  $S$



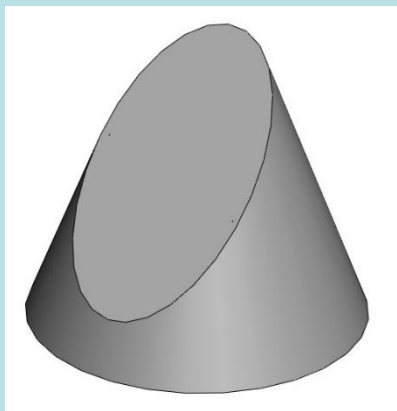
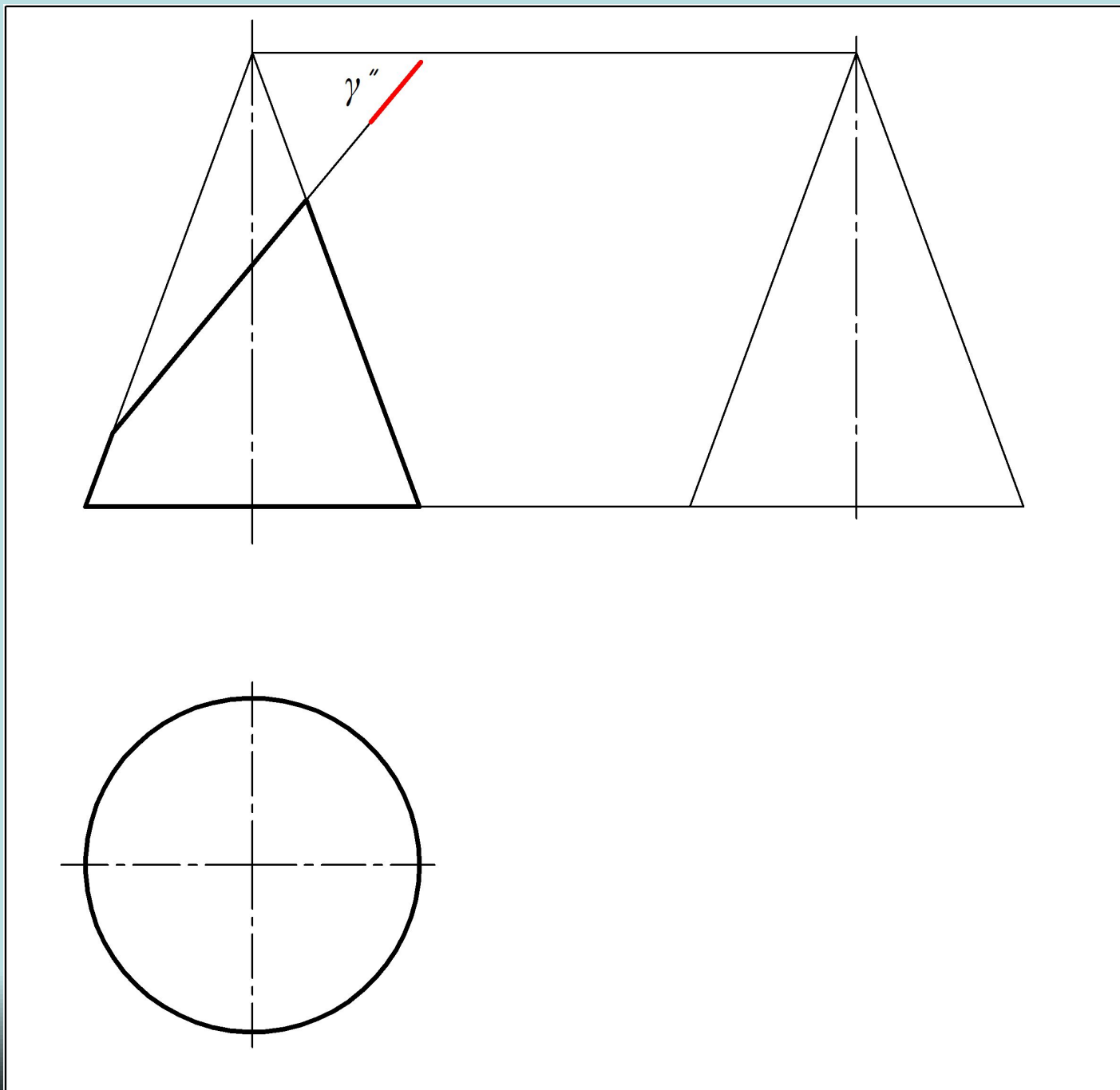
На рис. 52 построить горизонтальную и профильную проекции конуса, пересеченного фронтально-проецирующей плоскостью  $\gamma$ . Построить истинный вид сечения.



На рис. 52 построить горизонтальную и профильную проекции конуса, пересеченного фронтально-проецирующей плоскостью  $\gamma$ . Построить истинный вид сечения.

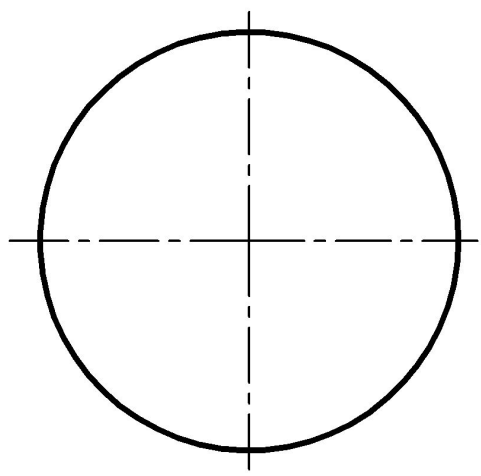
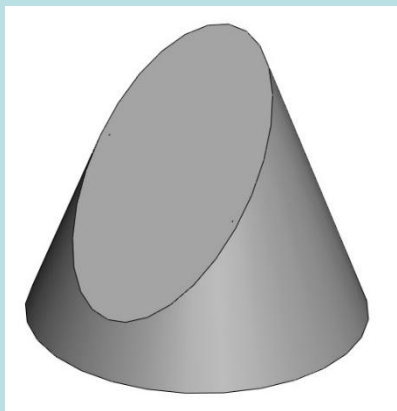
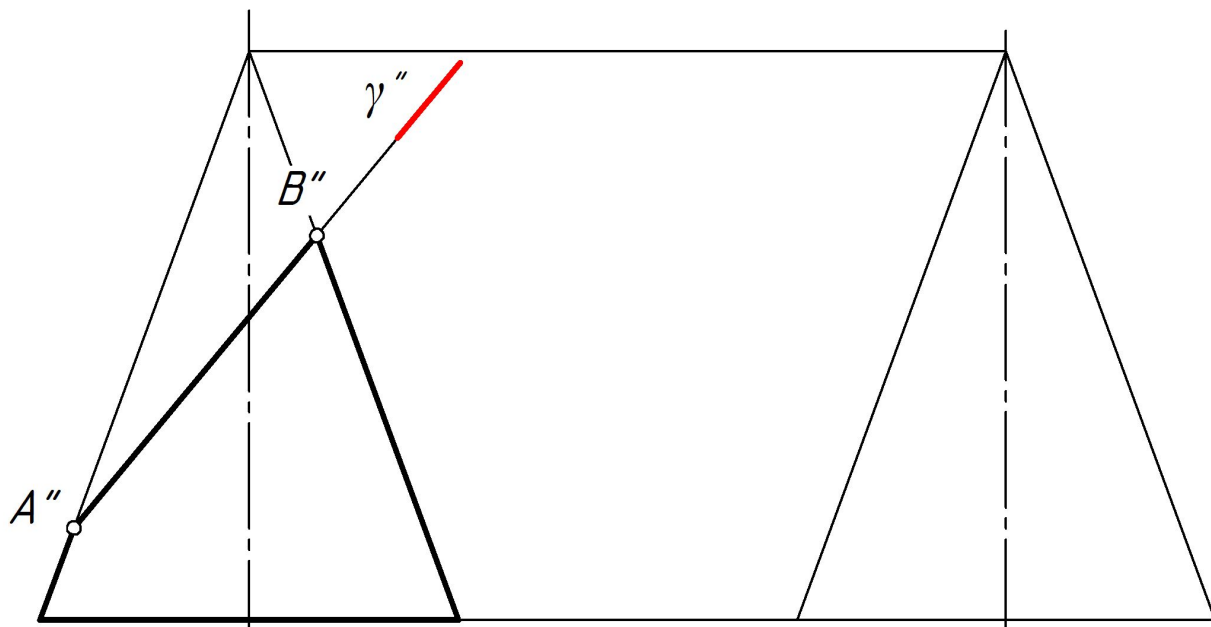


На рис. 52 построить горизонтальную и профильную проекции конуса, пересеченного фронтально-проецирующей плоскостью  $\gamma$ . Построить истинный вид сечения.

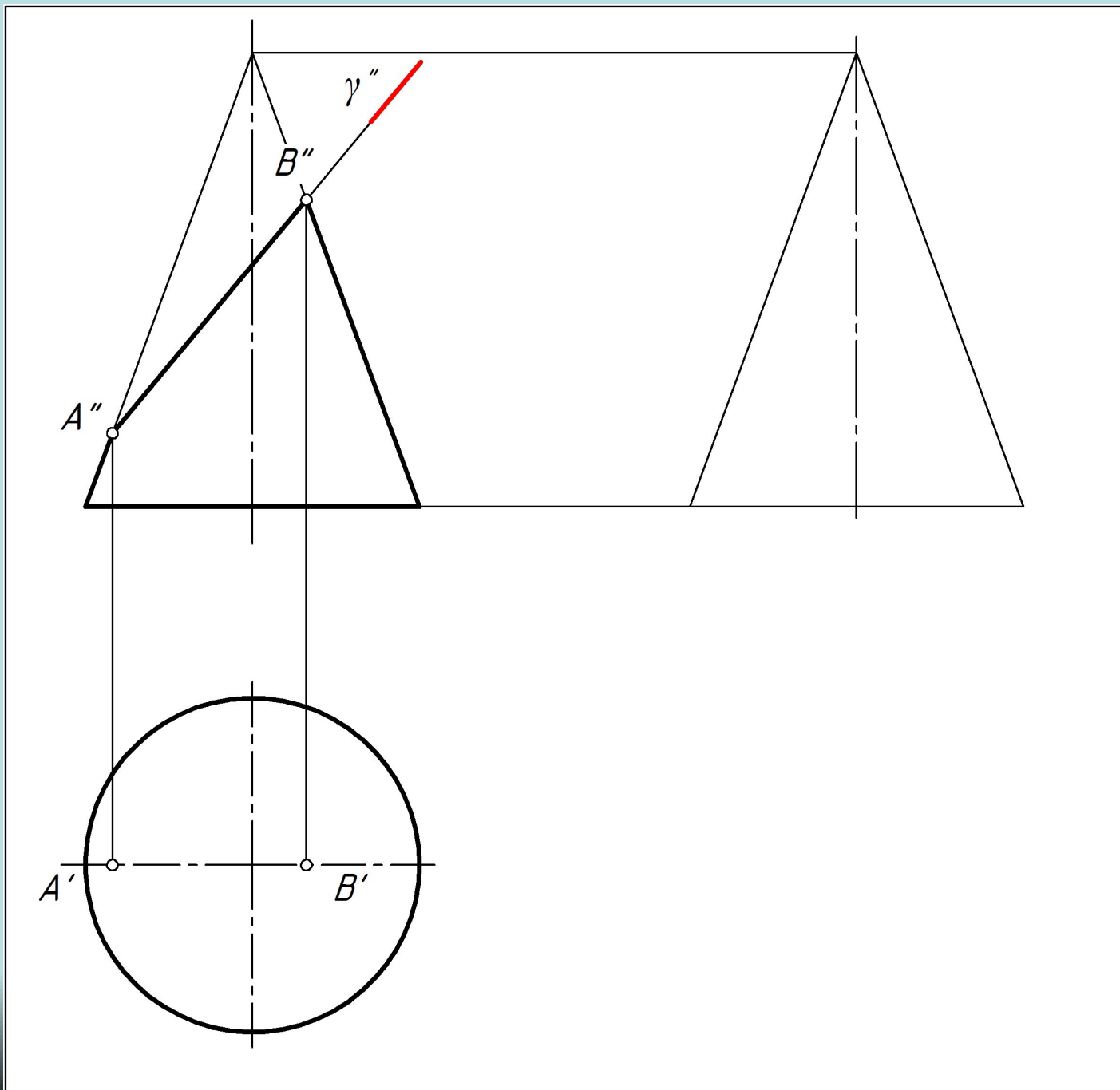
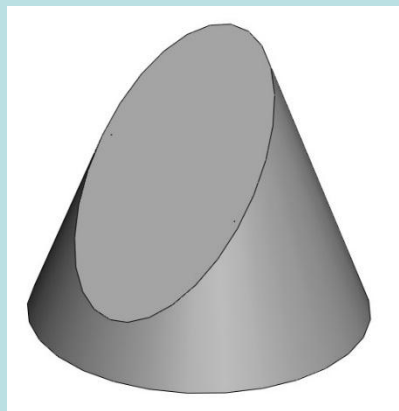




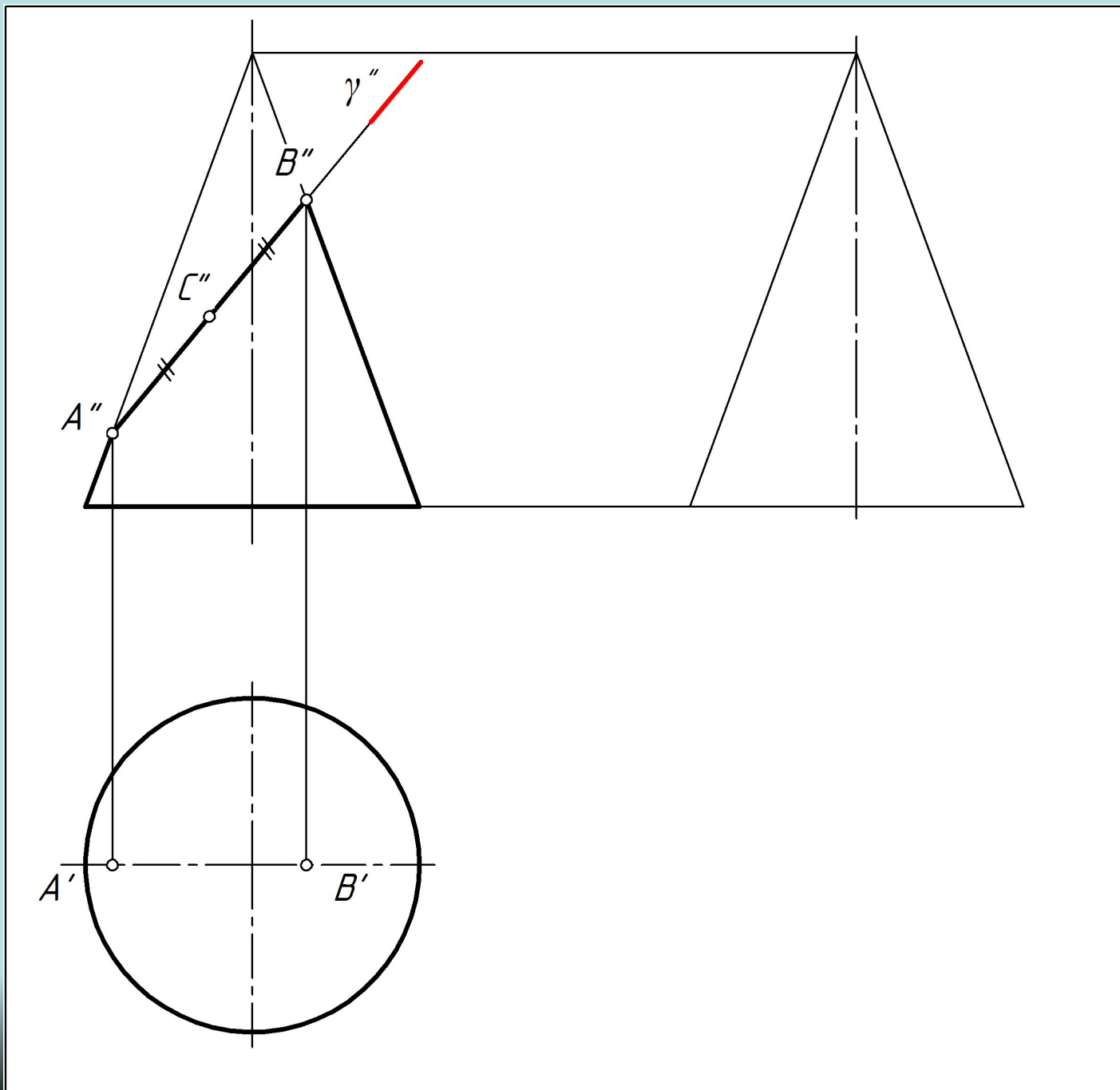
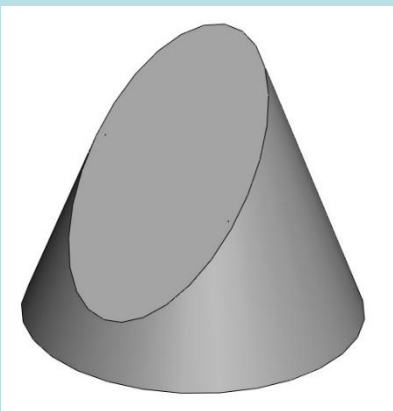
На рис. 52 построить горизонтальную и профильную проекции конуса, пересеченного фронтально-проецирующей плоскостью  $\gamma$ . Построить истинный вид сечения.



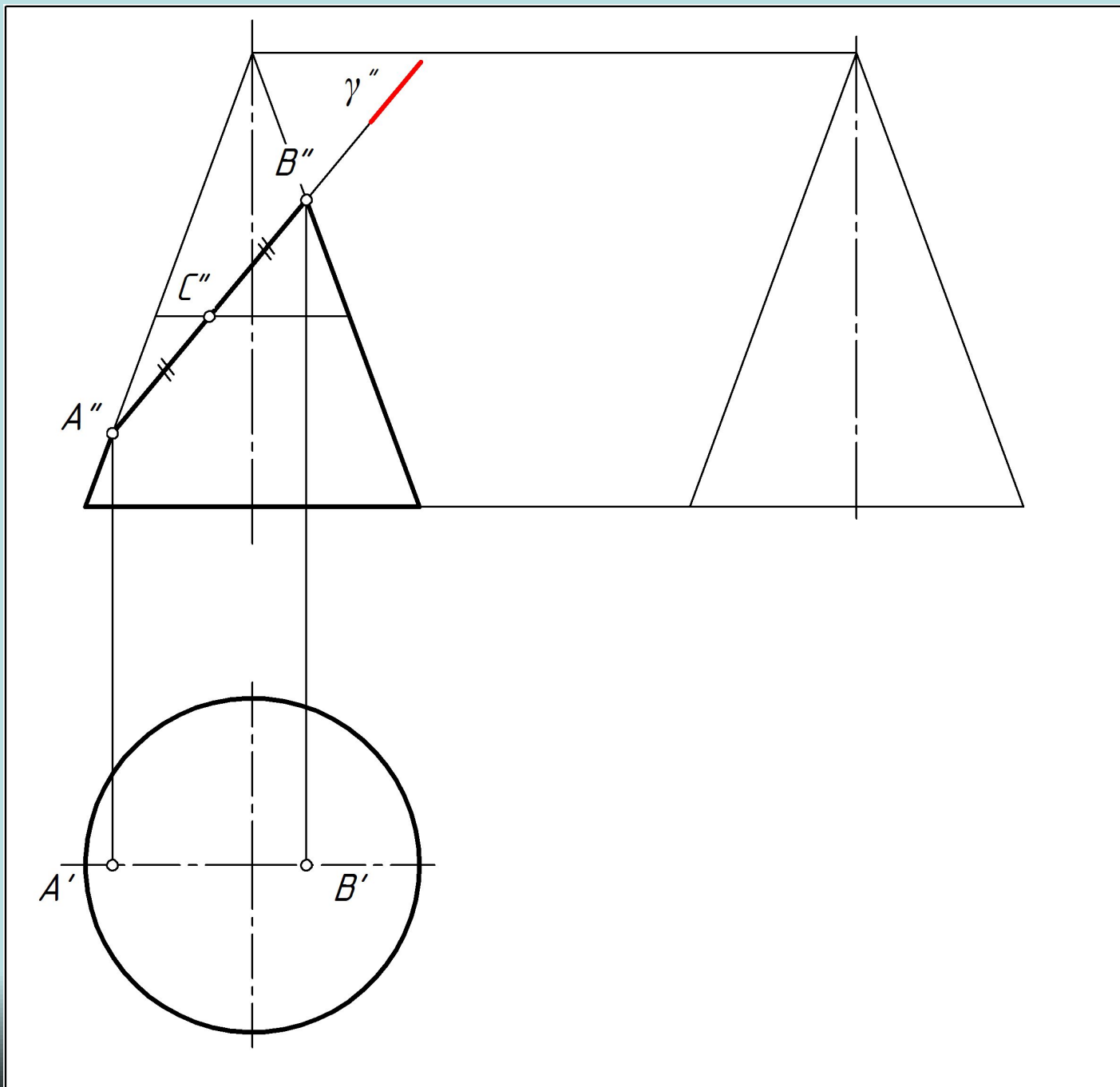
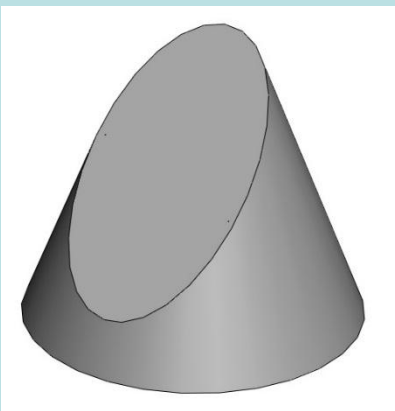
На рис. 52 построить горизонтальную и профильную проекции конуса, пересеченного фронтально-проецирующей плоскостью  $\gamma$ . Построить истинный вид сечения.



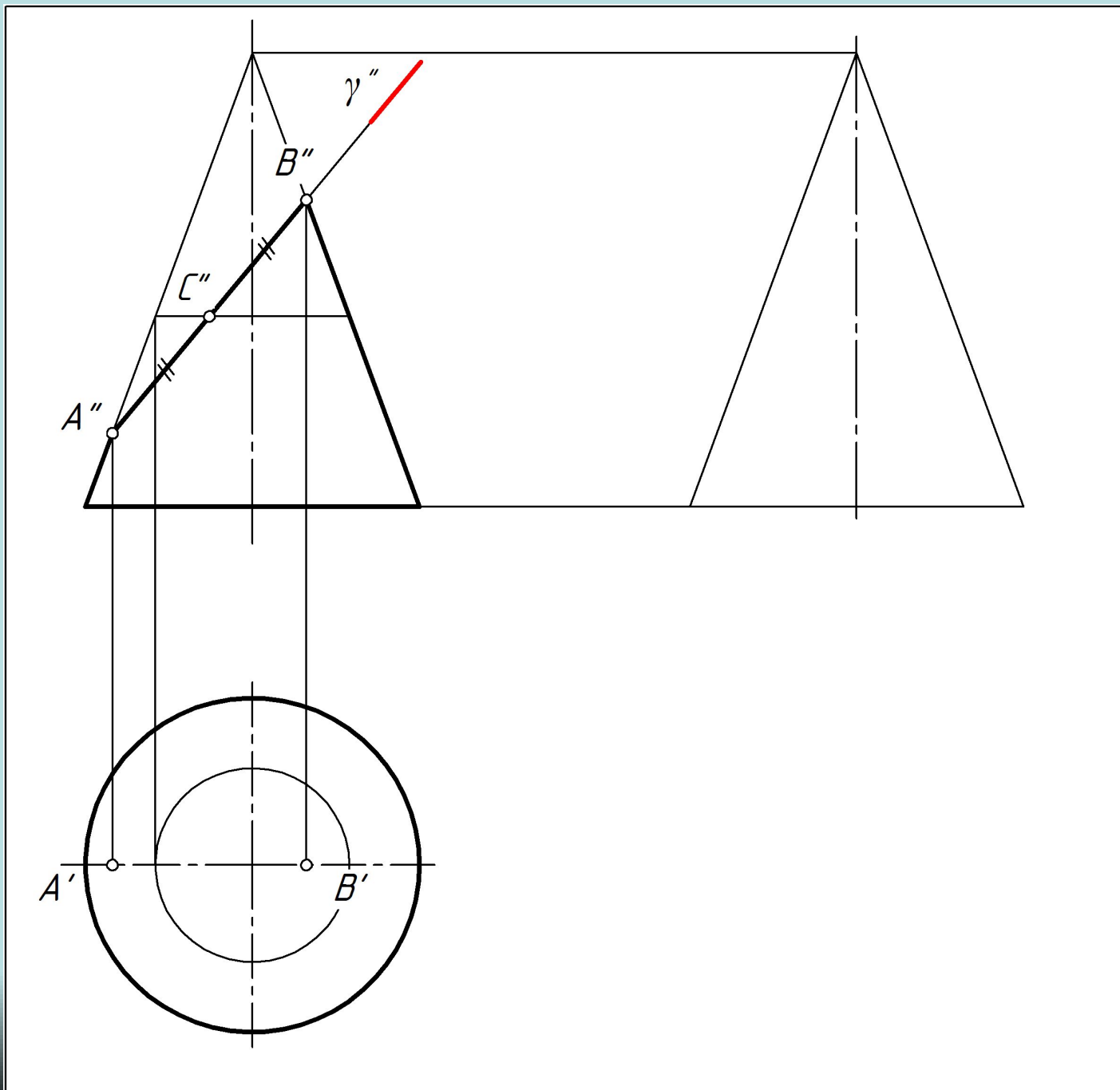
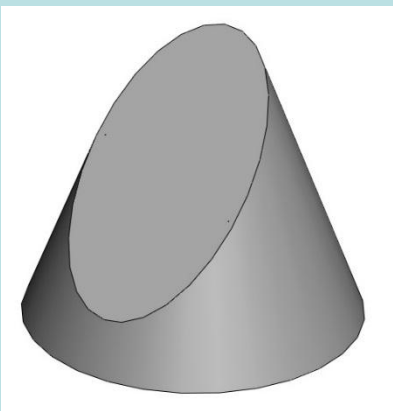
На рис. 52 построить горизонтальную и профильную проекции конуса, пересеченного фронтально-проецирующей плоскостью  $\gamma$ . Построить истинный вид сечения.



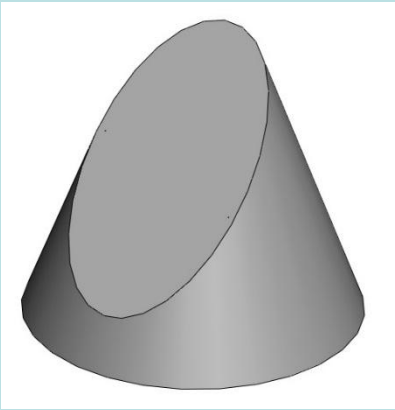
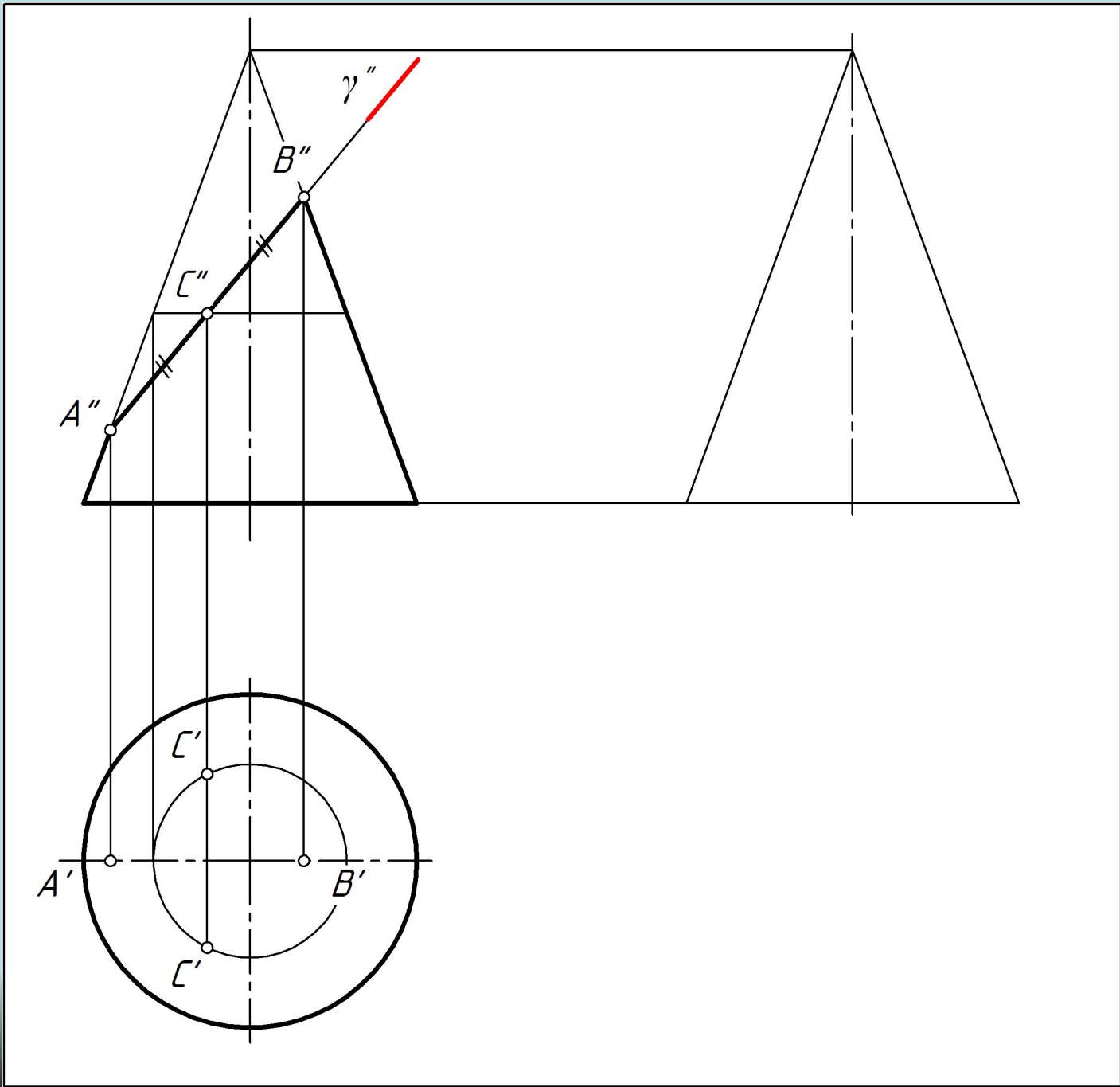
На рис. 52 построить горизонтальную и профильную проекции конуса, пересеченного фронтально-проецирующей плоскостью  $\gamma$ . Построить истинный вид сечения.



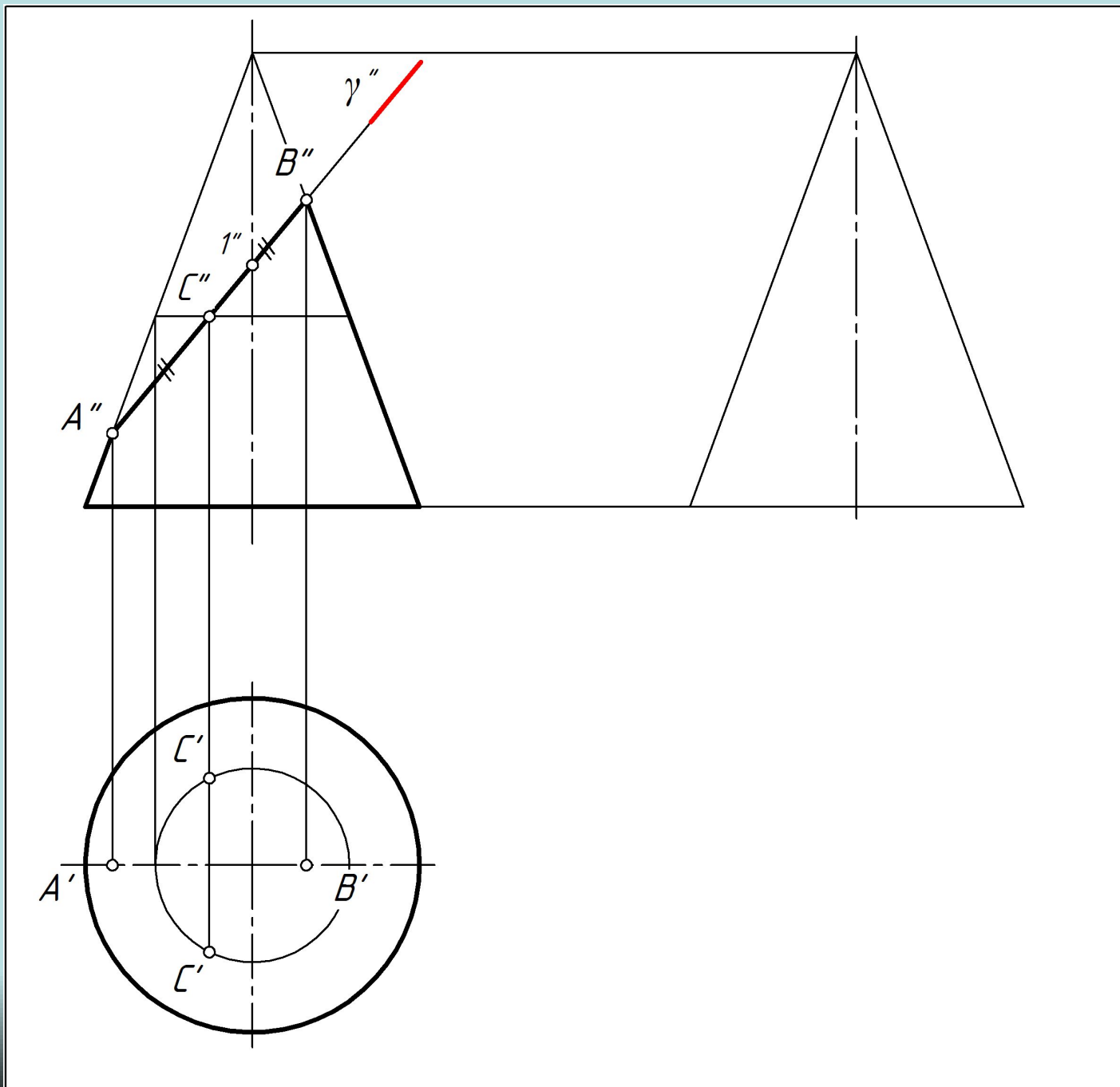
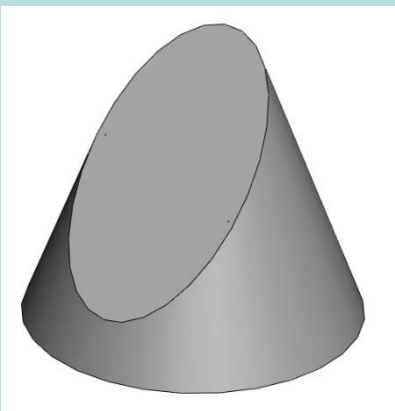
На рис. 52 построить горизонтальную и профильную проекции конуса, пересеченного фронтально-проецирующей плоскостью  $\gamma$ . Построить истинный вид сечения.



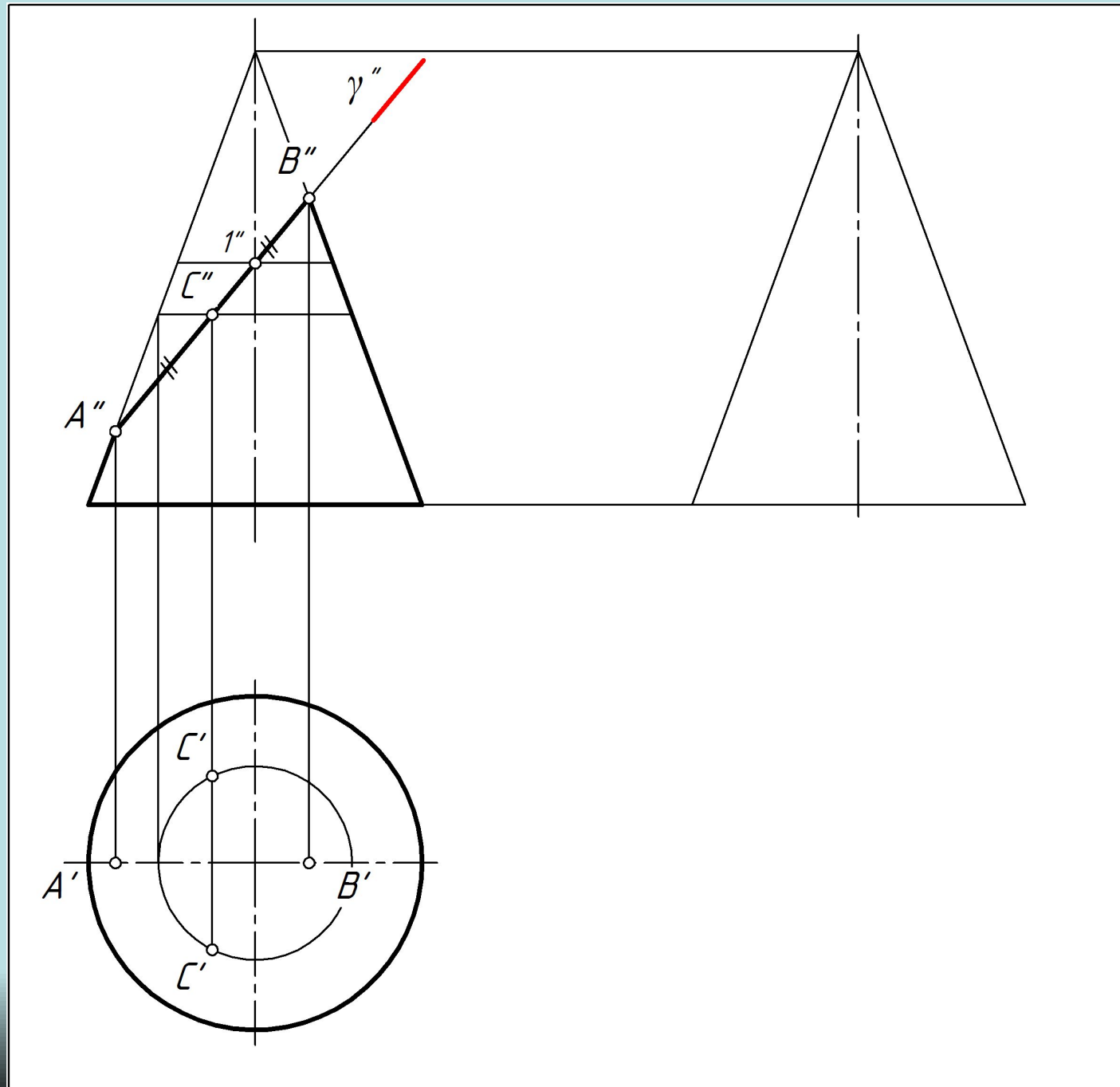
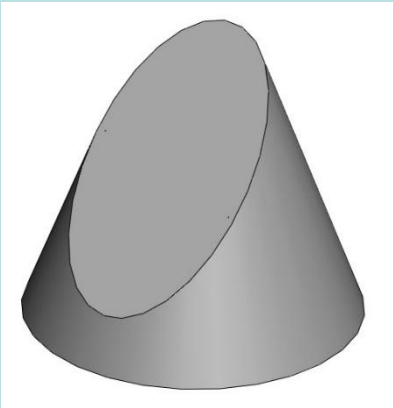
На рис. 52 построить горизонтальную и профильную проекции конуса, пересеченного фронтально-проецирующей плоскостью  $\gamma$ . Построить истинный вид сечения.



На рис. 52 построить горизонтальную и профильную проекции конуса, пересеченного фронтально-проецирующей плоскостью  $\gamma$ . Построить истинный вид сечения.

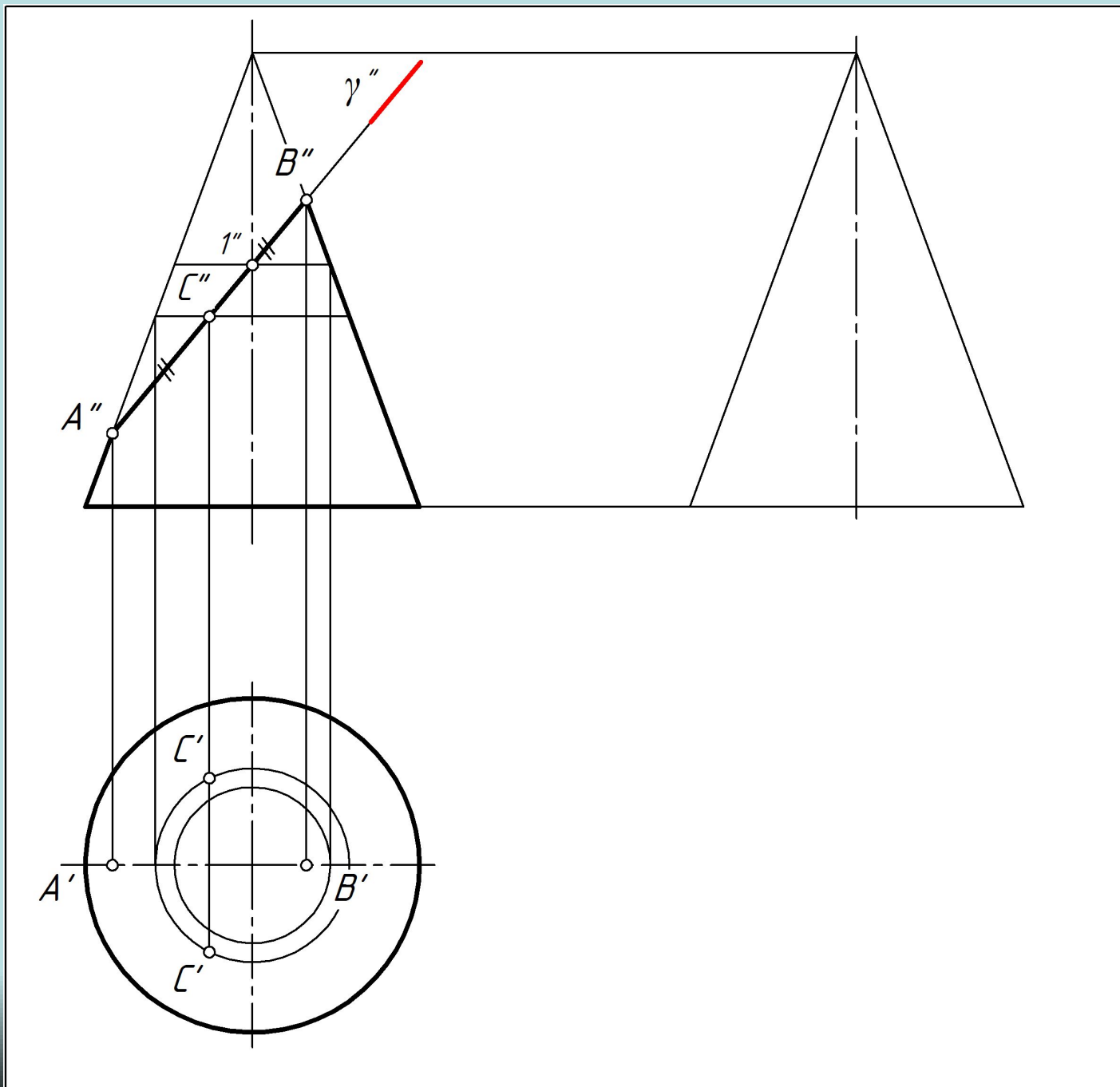
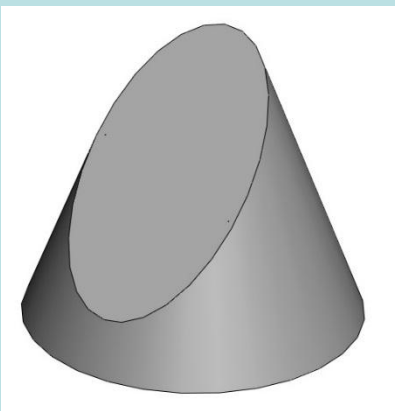


На рис. 52 построить горизонтальную и профильную проекции конуса, пересеченного фронтально-проецирующей плоскостью  $\gamma$ . Построить истинный вид сечения.

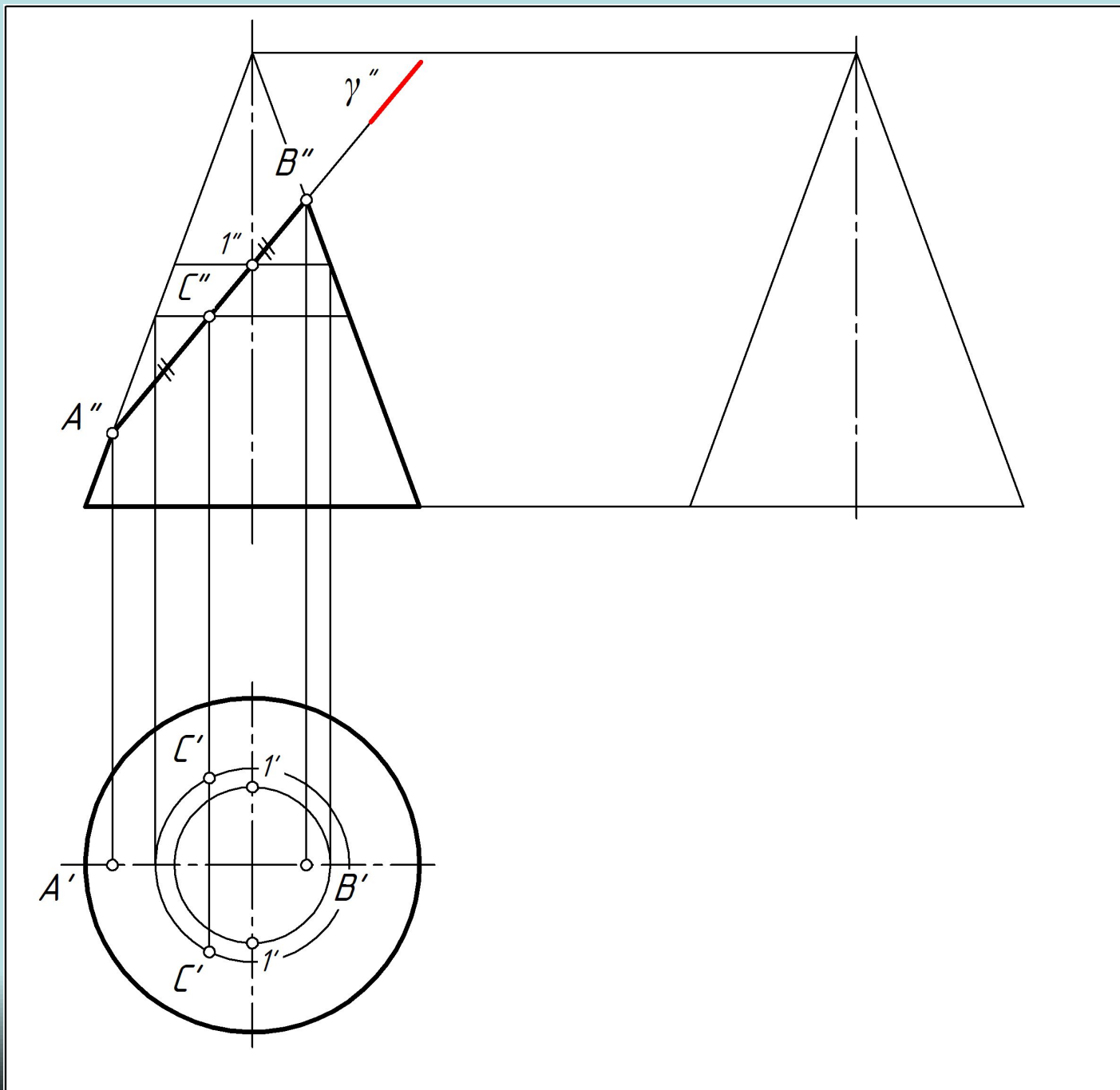
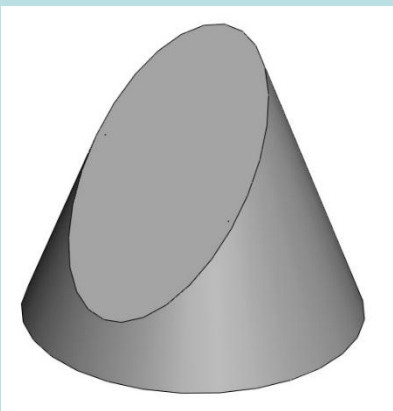




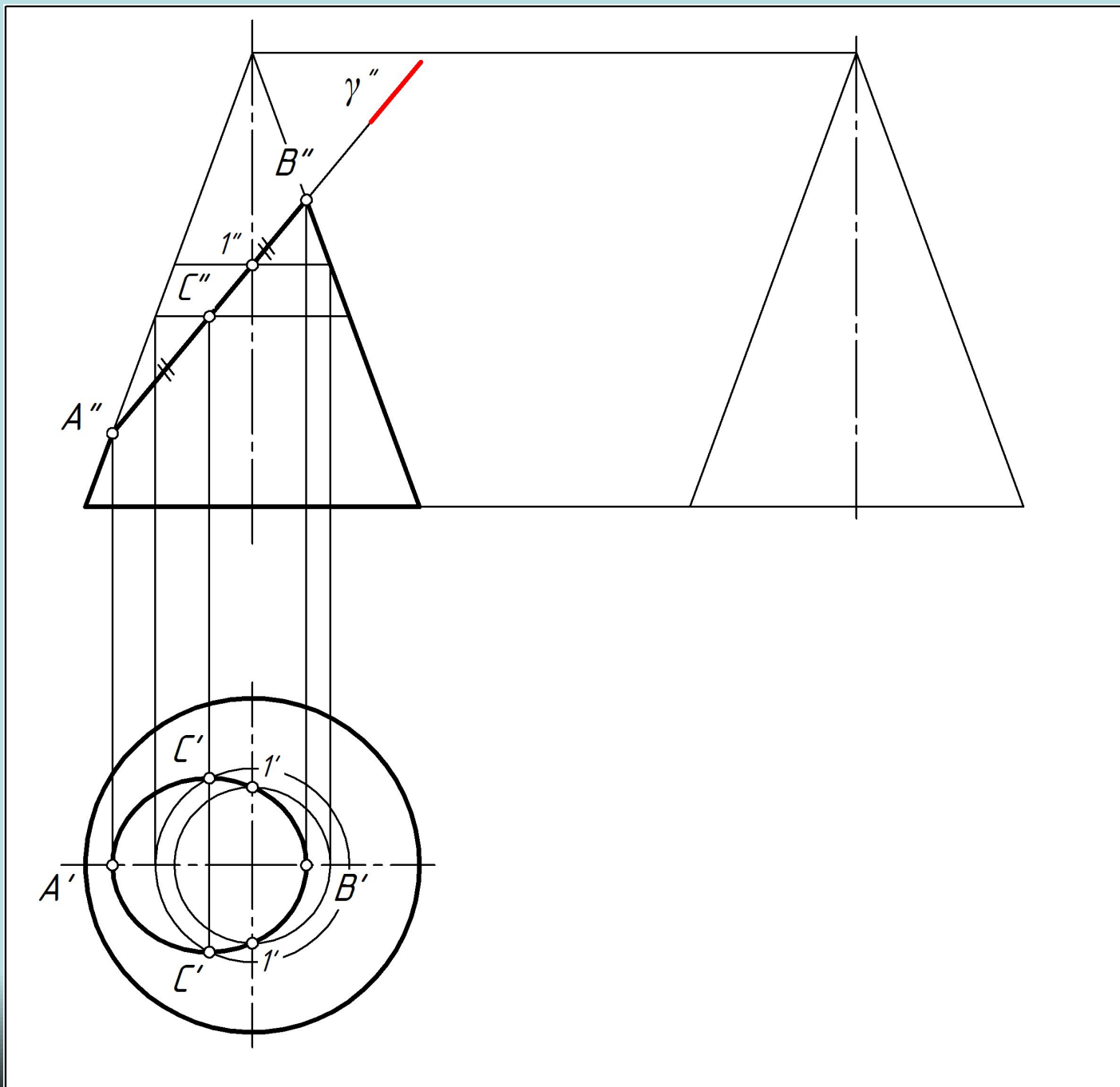
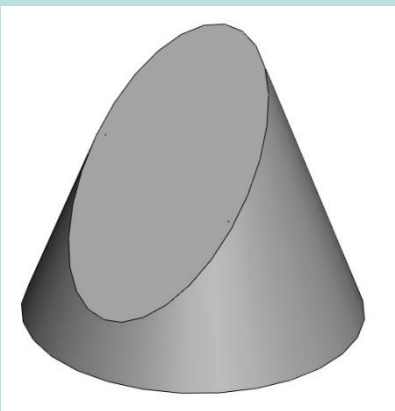
На рис. 52 построить горизонтальную и профильную проекции конуса, пересеченного фронтально-проецирующей плоскостью  $\gamma$ . Построить истинный вид сечения.



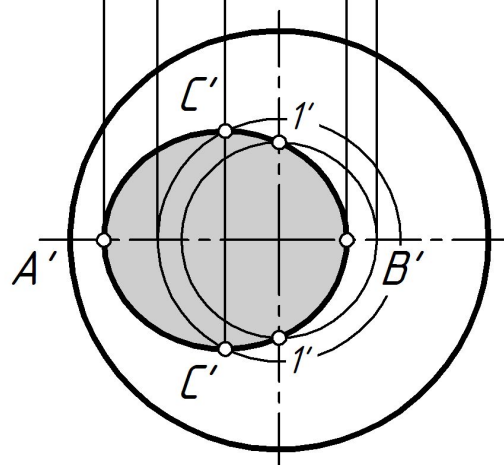
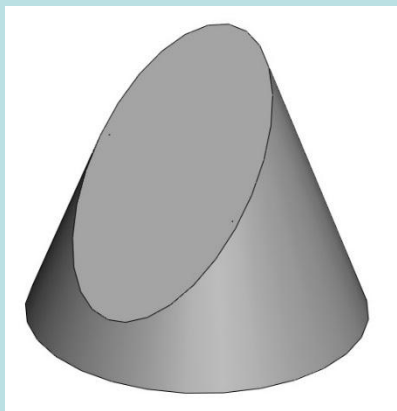
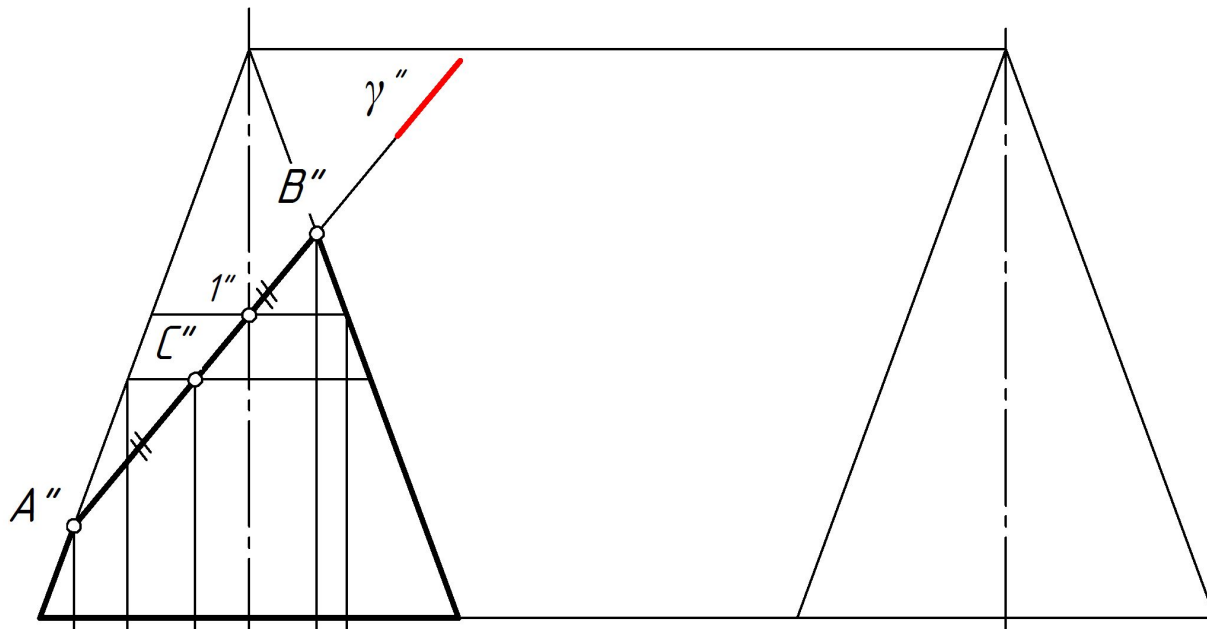
На рис. 52 построить горизонтальную и профильную проекции конуса, пересеченного фронтально-проецирующей плоскостью  $\gamma$ . Построить истинный вид сечения.



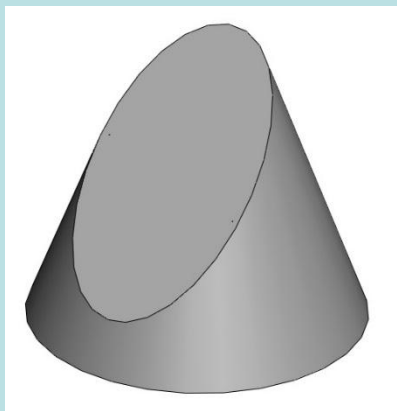
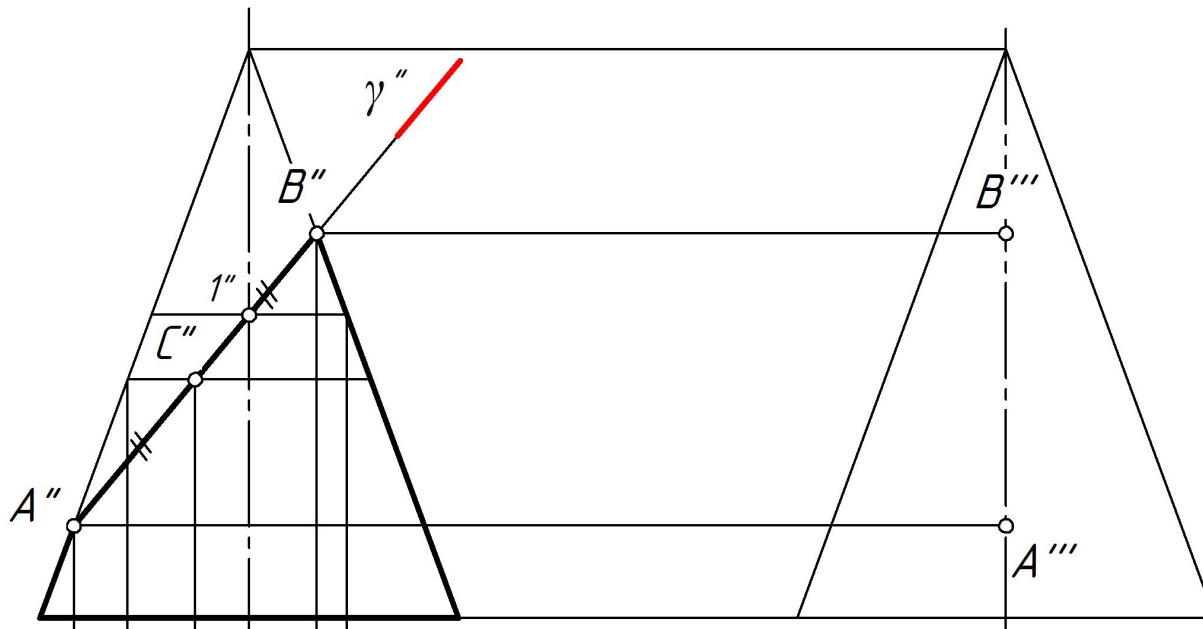
На рис. 52 построить горизонтальную и профильную проекции конуса, пересеченного фронтально-проецирующей плоскостью  $\gamma$ . Построить истинный вид сечения.



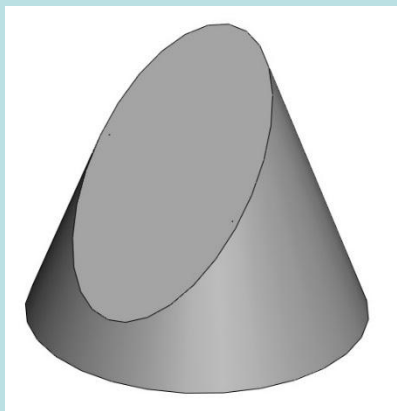
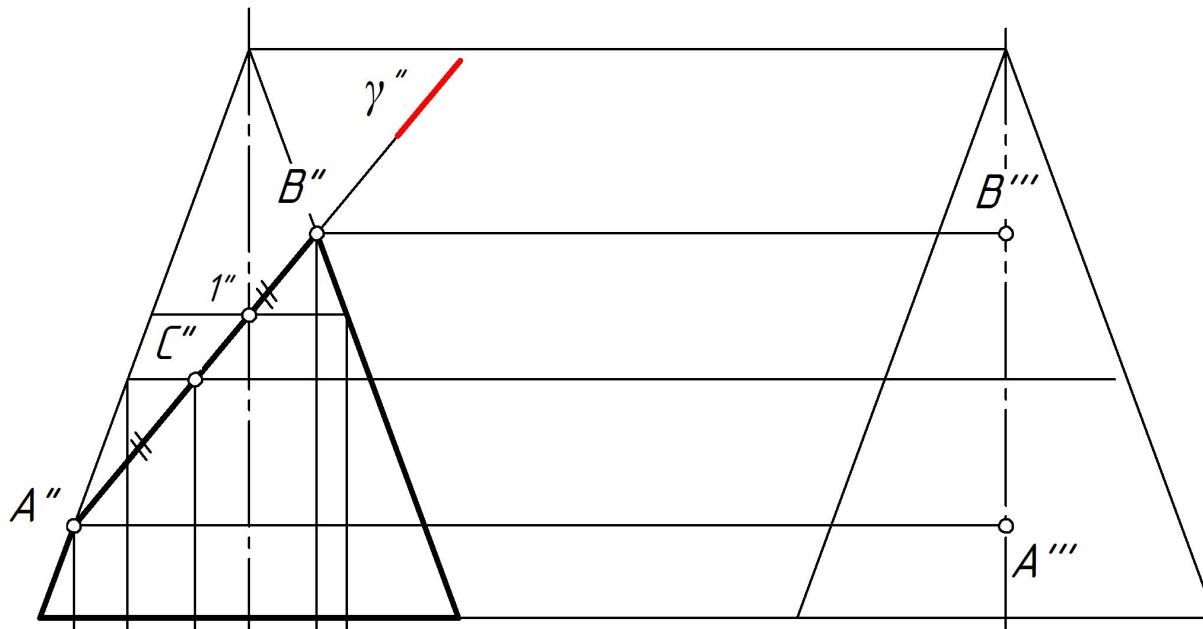
На рис. 52 построить горизонтальную и профильную проекции конуса, пересеченного фронтально-проецирующей плоскостью  $\gamma$ . Построить истинный вид сечения.



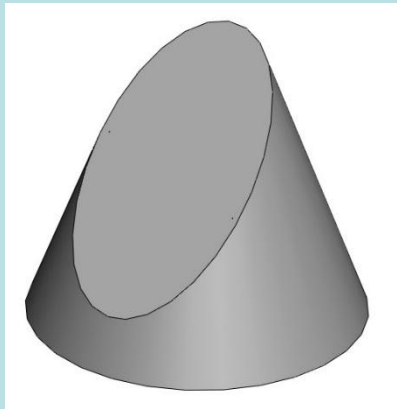
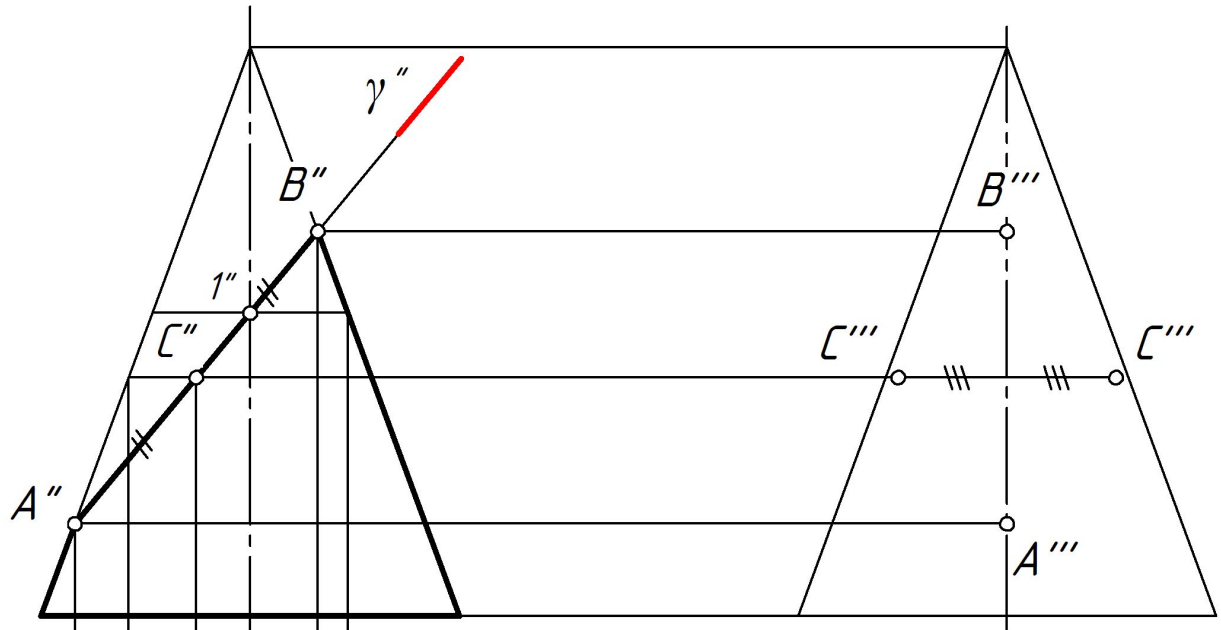
На рис. 52 построить горизонтальную и профильную проекции конуса, пересеченного фронтально-проецирующей плоскостью  $\gamma$ . Построить истинный вид сечения.



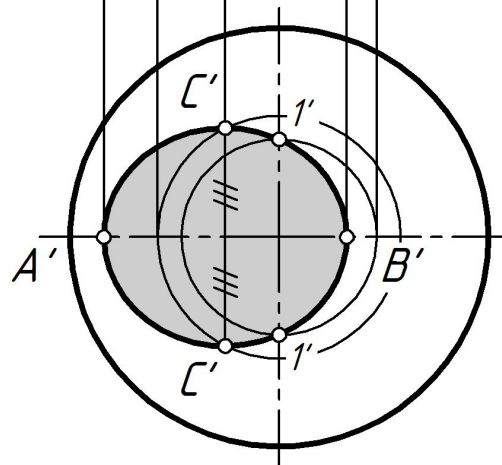
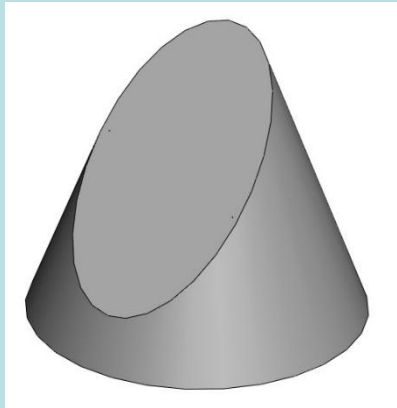
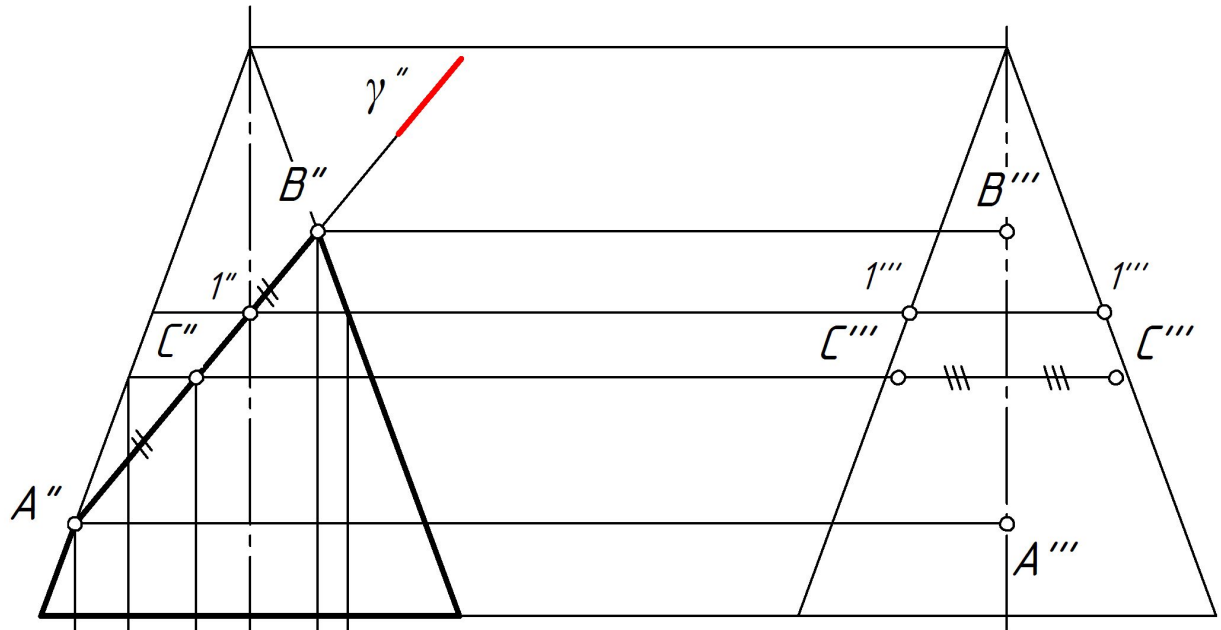
На рис. 52 построить горизонтальную и профильную проекции конуса, пересеченного фронтально-проецирующей плоскостью  $\gamma$ . Построить истинный вид сечения.



На рис. 52 построить горизонтальную и профильную проекции конуса, пересеченного фронтально-проецирующей плоскостью  $\gamma$ . Построить истинный вид сечения.

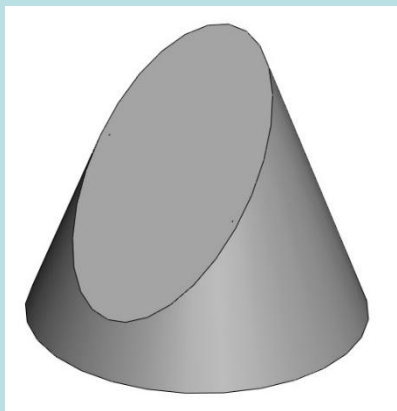
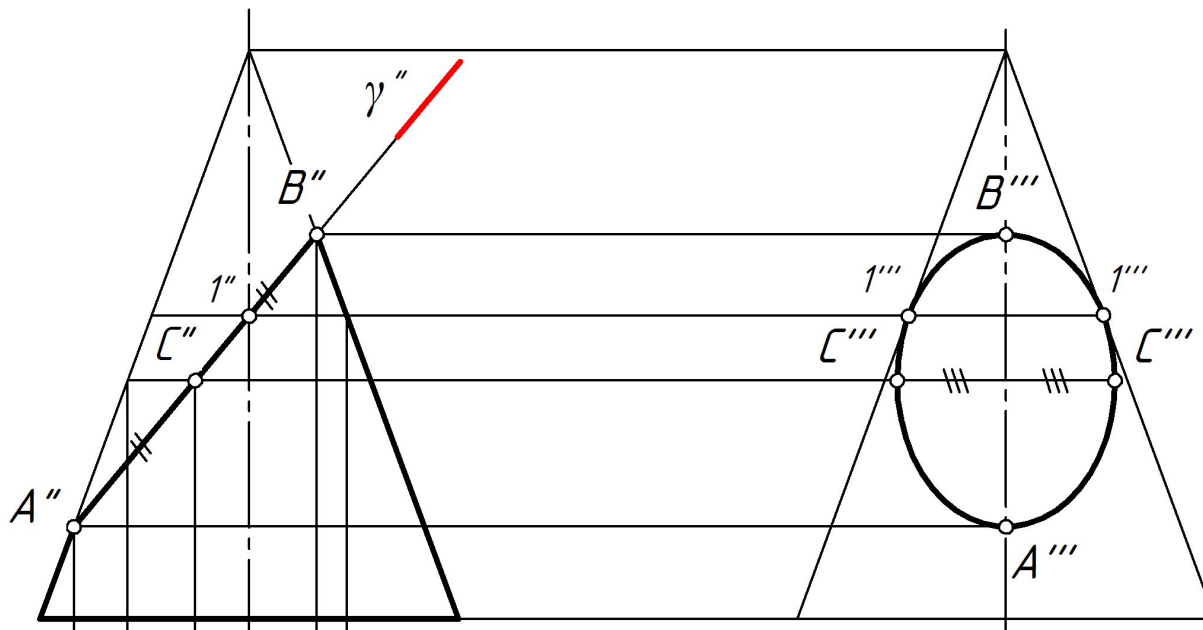


На рис. 52 построить горизонтальную и профильную проекции конуса, пересеченного фронтально-проецирующей плоскостью  $\gamma$ . Построить истинный вид сечения.

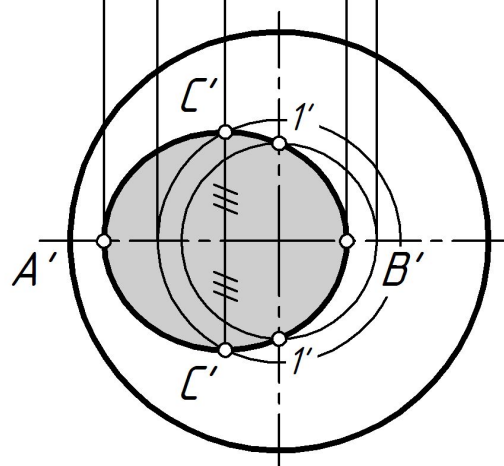
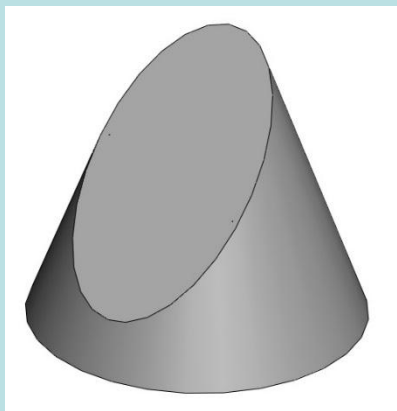
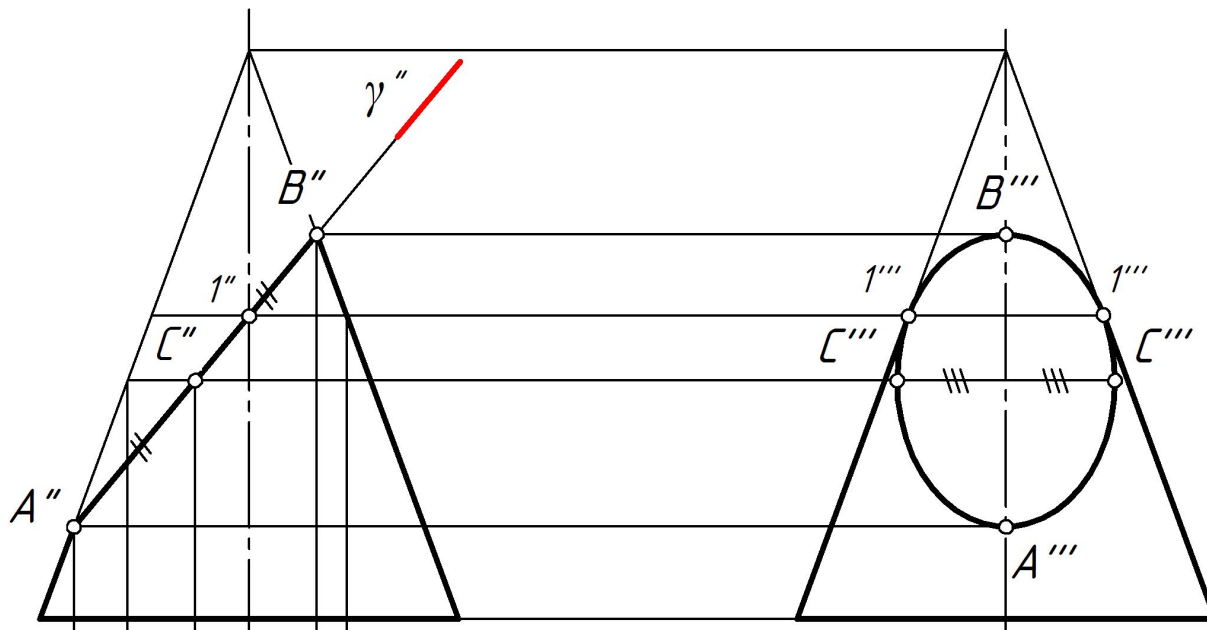




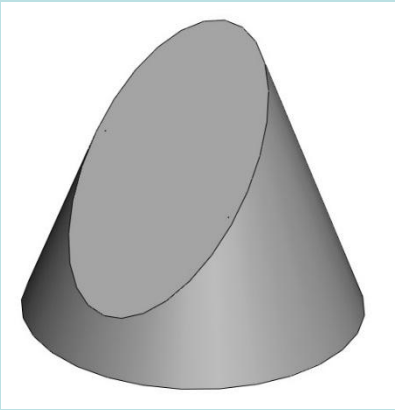
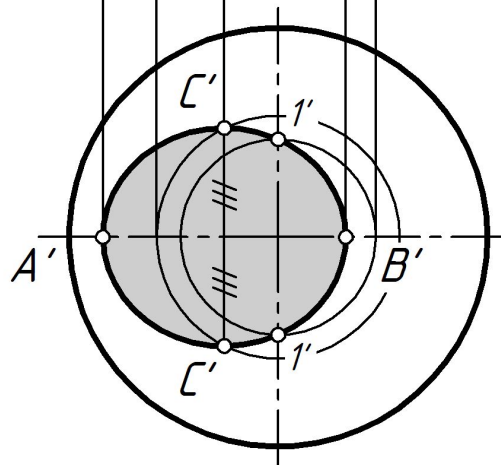
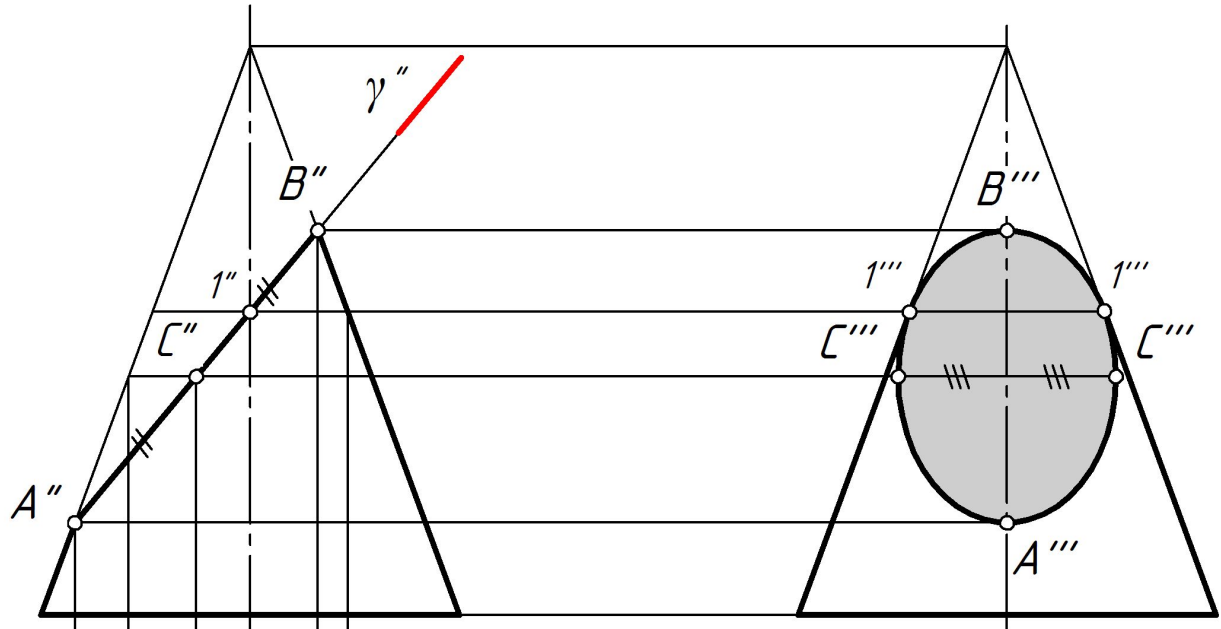
На рис. 52 построить горизонтальную и профильную проекции конуса, пересеченного фронтально-проецирующей плоскостью  $\gamma$ . Построить истинный вид сечения.



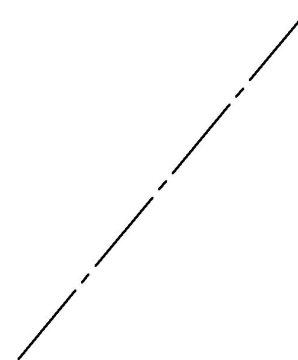
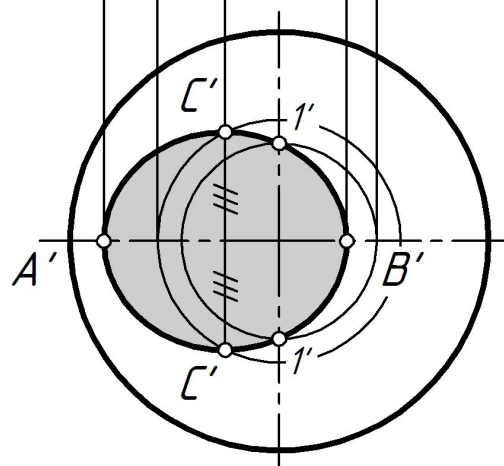
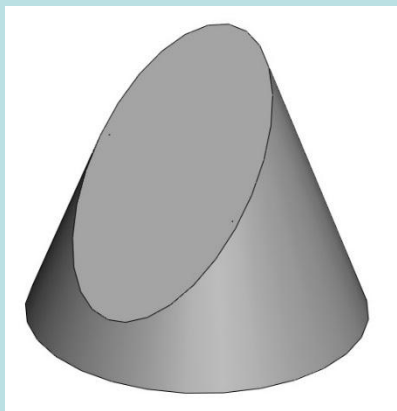
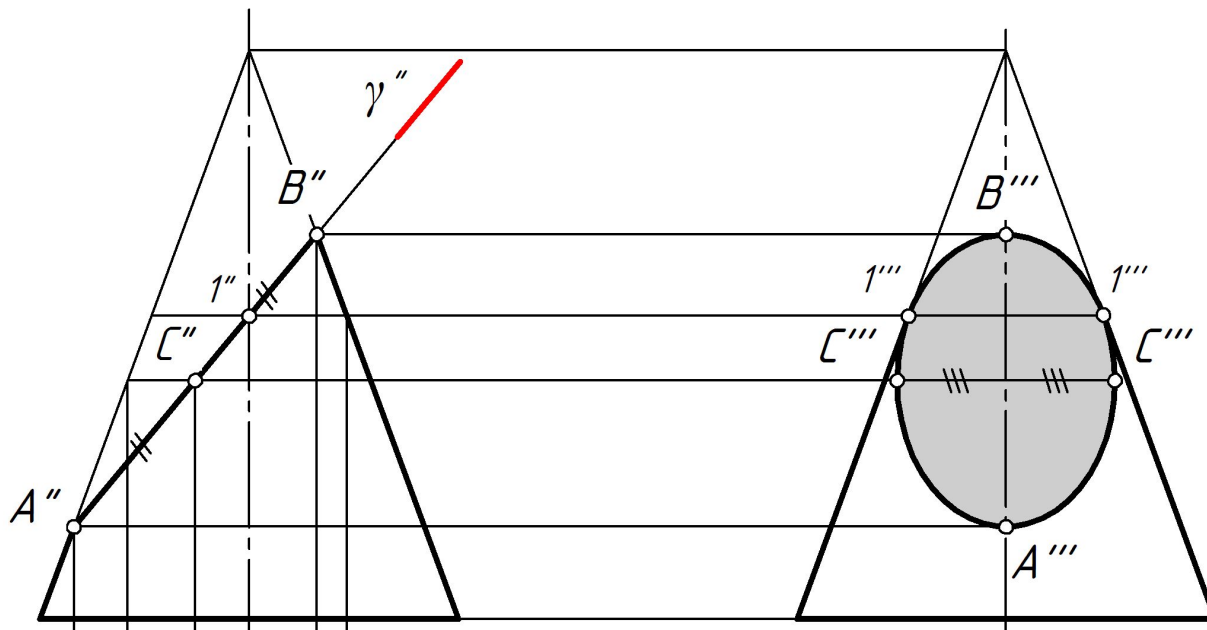
На рис. 52 построить горизонтальную и профильную проекции конуса, пересеченного фронтально-проецирующей плоскостью  $\gamma$ . Построить истинный вид сечения.



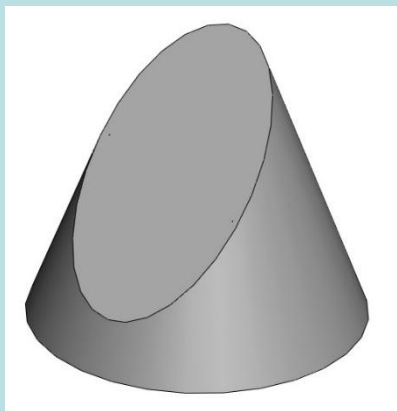
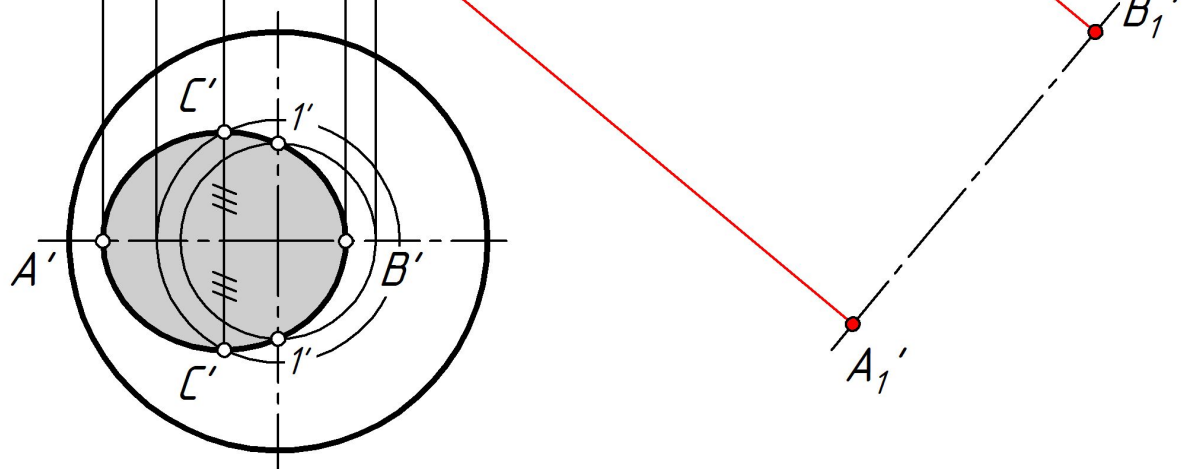
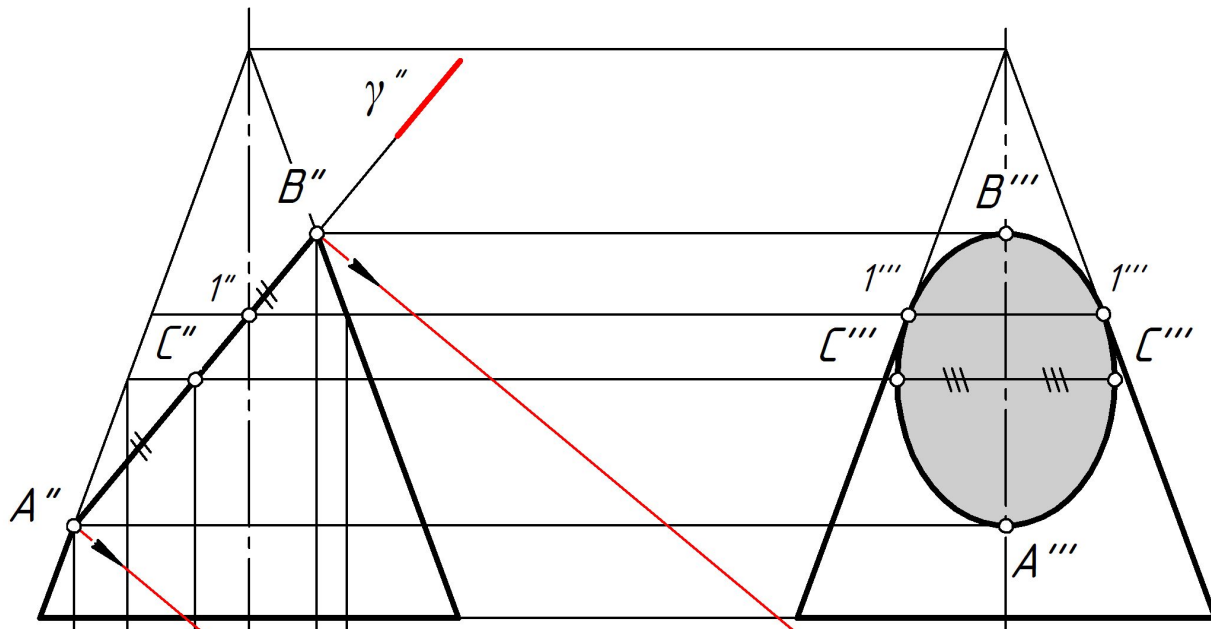
На рис. 52 построить горизонтальную и профильную проекции конуса, пересеченного фронтально-проецирующей плоскостью  $\gamma$ . Построить истинный вид сечения.



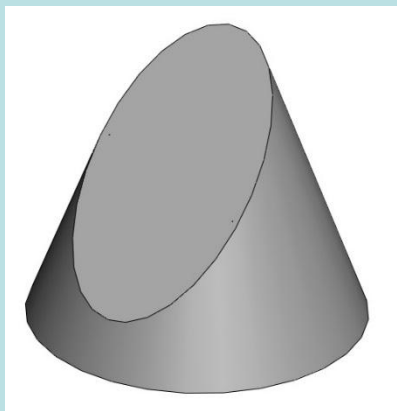
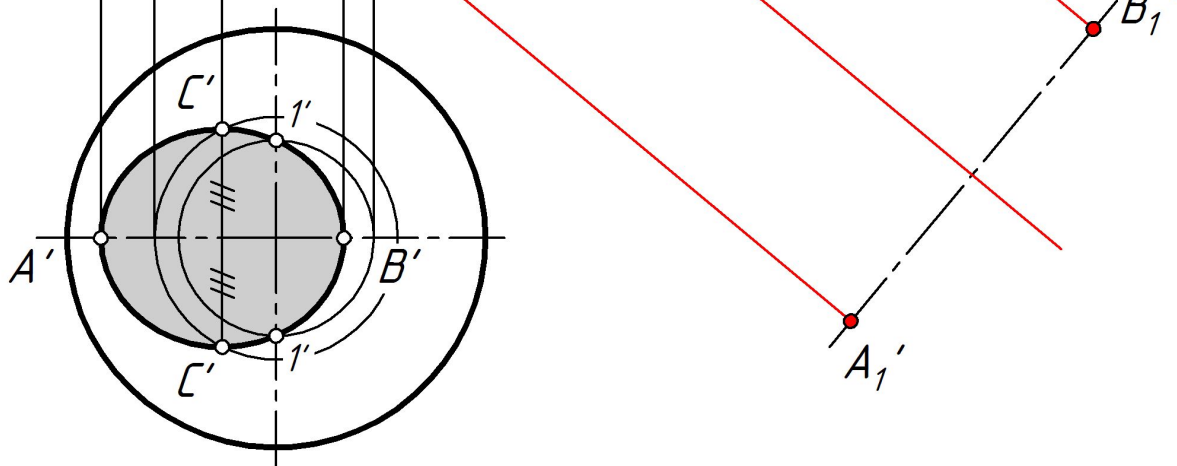
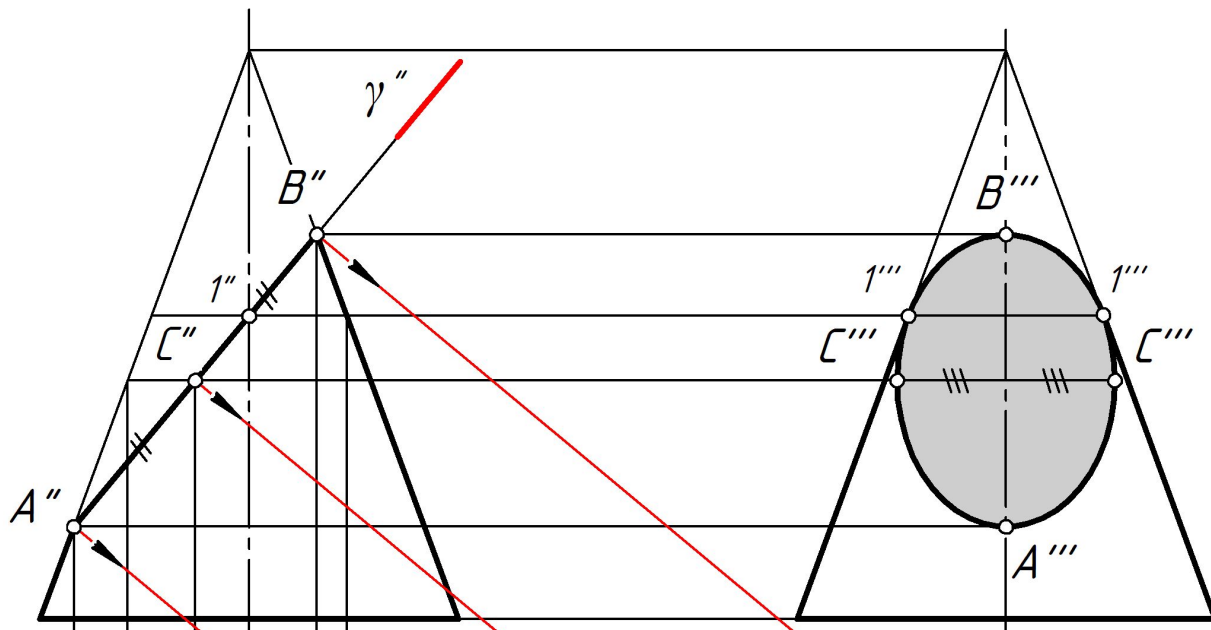
На рис. 52 построить горизонтальную и профильную проекции конуса, пересеченного фронтально-проецирующей плоскостью  $\gamma$ . Построить истинный вид сечения.



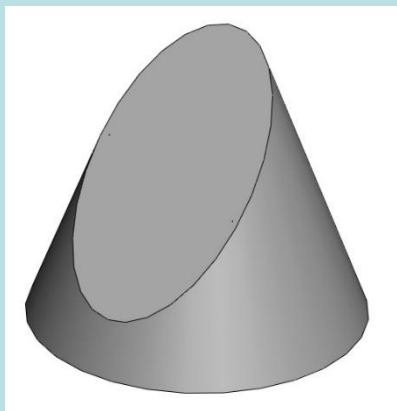
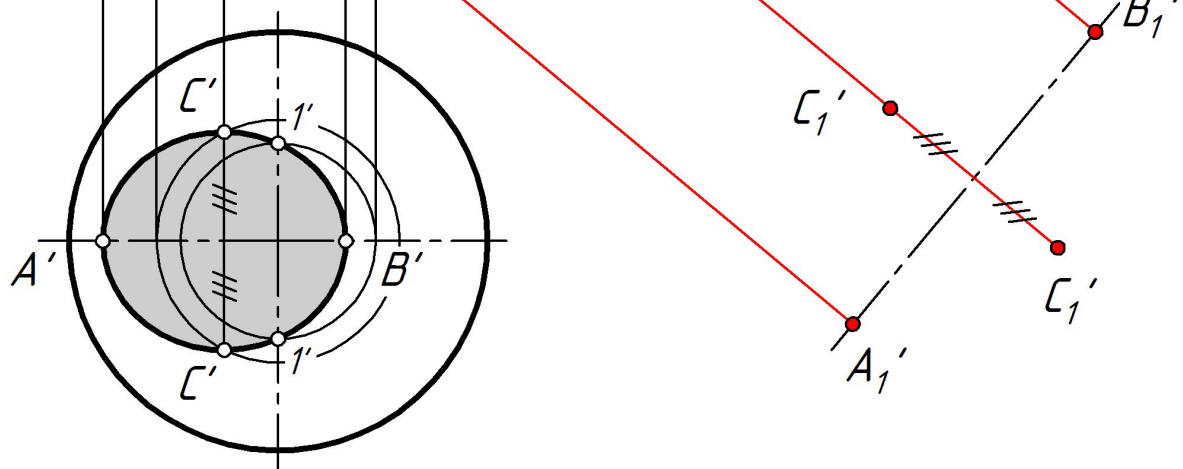
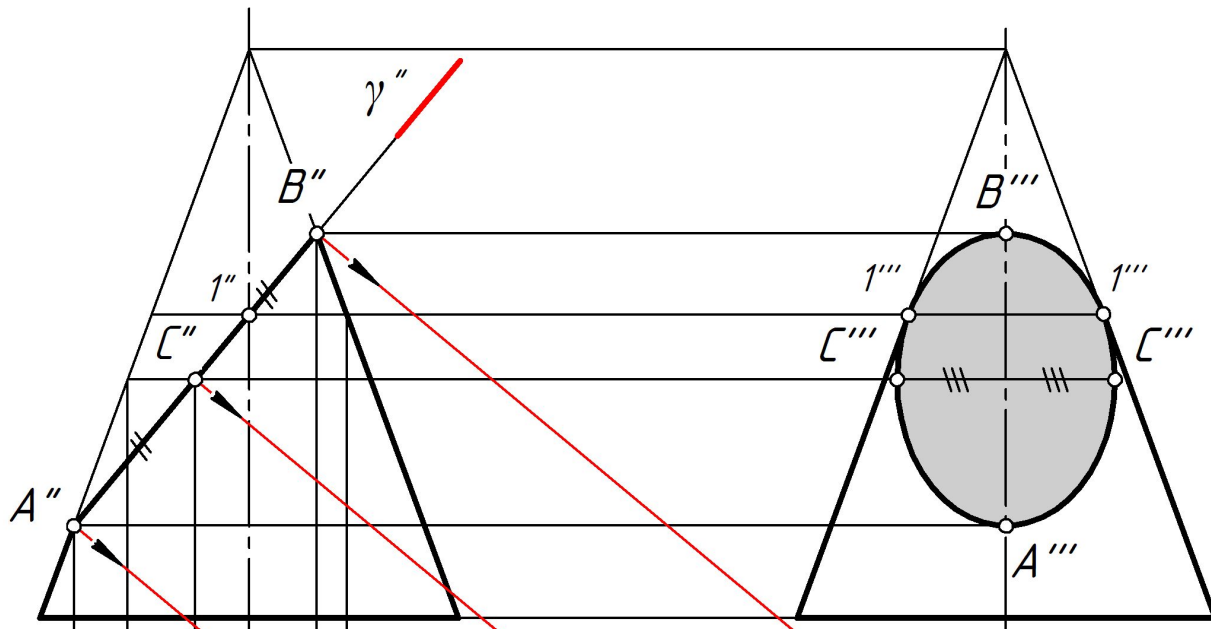
На рис. 52 построить горизонтальную и профильную проекции конуса, пересеченного фронтально-проецирующей плоскостью  $\gamma$ . Построить истинный вид сечения.



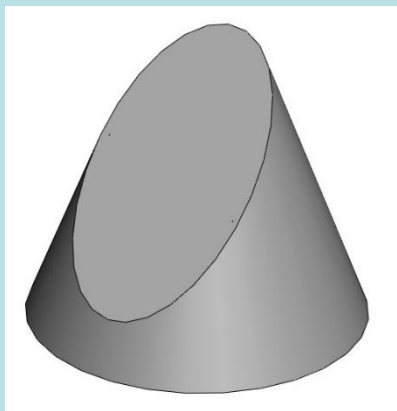
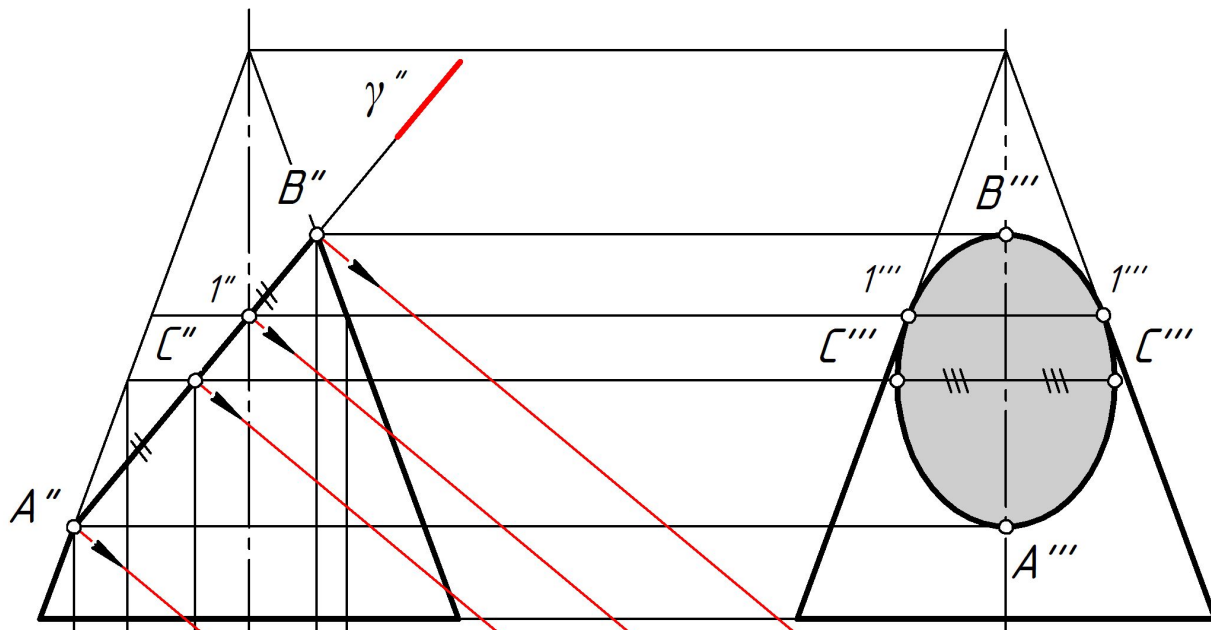
На рис. 52 построить горизонтальную и профильную проекции конуса, пересеченного фронтально-проецирующей плоскостью  $\gamma$ . Построить истинный вид сечения.



На рис. 52 построить горизонтальную и профильную проекции конуса, пересеченного фронтально-проецирующей плоскостью  $\gamma$ . Построить истинный вид сечения.

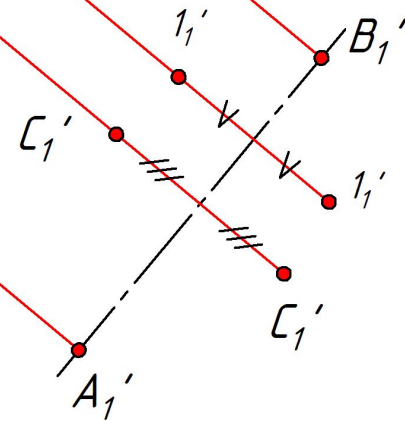
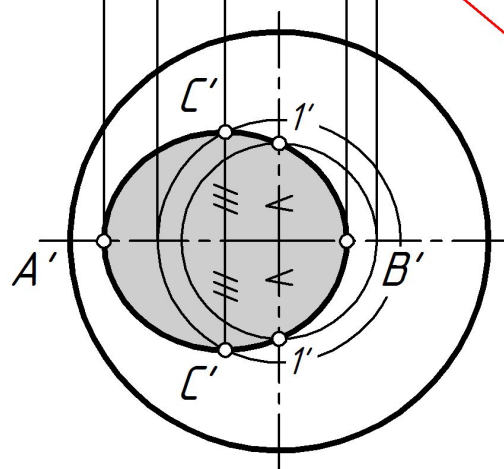
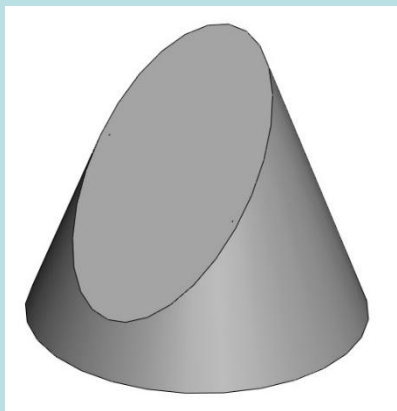
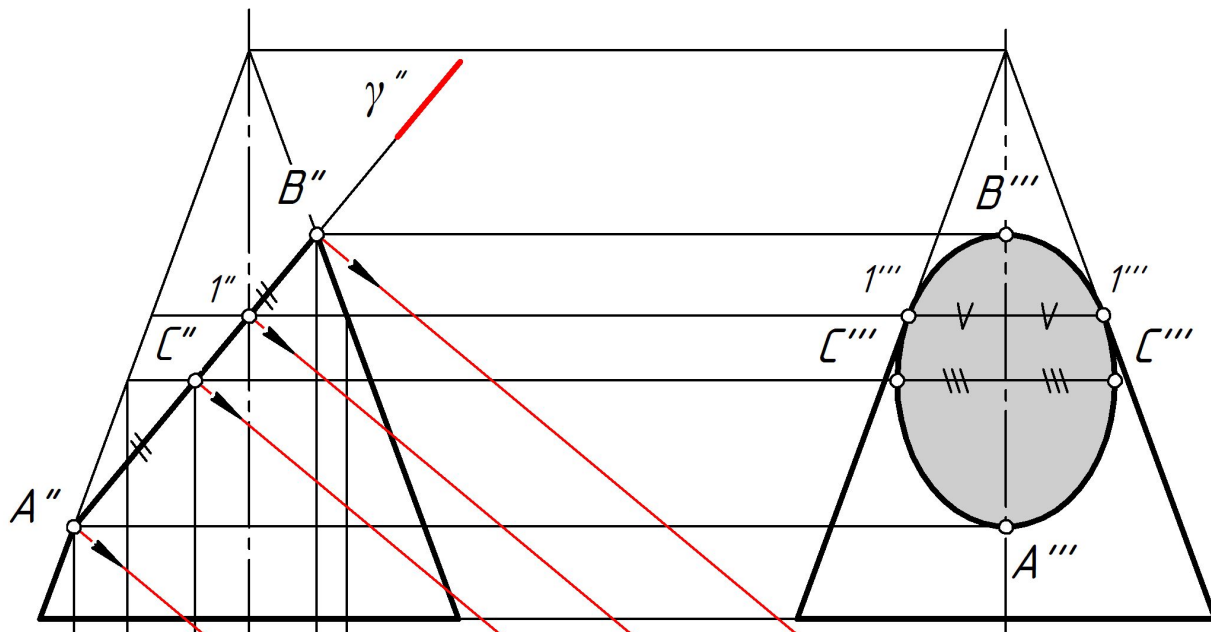


На рис. 52 построить горизонтальную и профильную проекции конуса, пересеченного фронтально-проецирующей плоскостью  $\gamma$ . Построить истинный вид сечения.

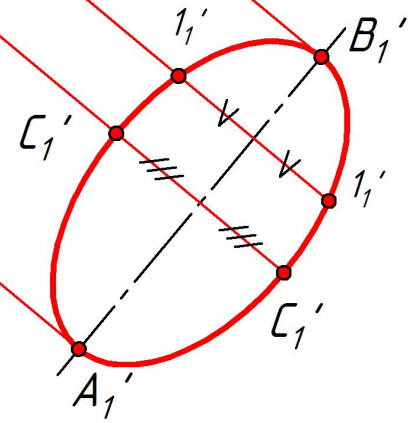
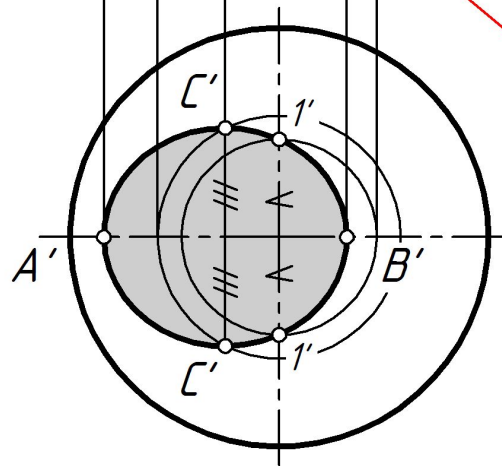
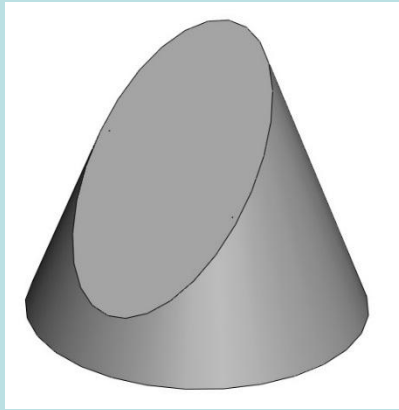
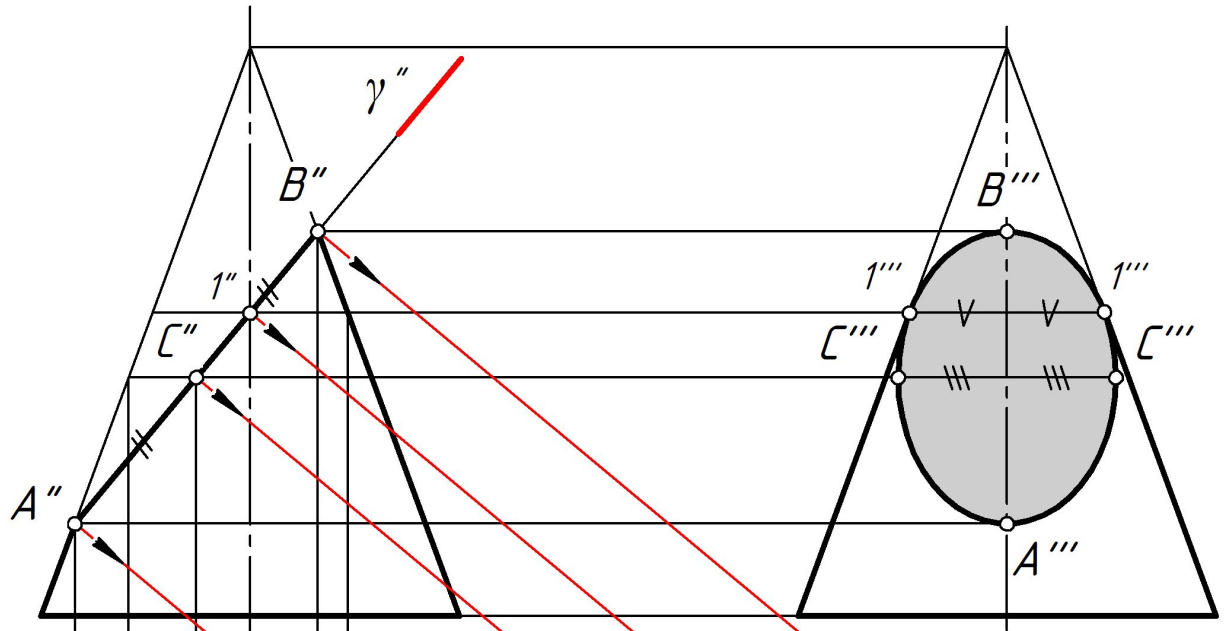




На рис. 52 построить горизонтальную и профильную проекции конуса, пересеченного фронтально-проецирующей плоскостью  $\gamma$ . Построить истинный вид сечения.

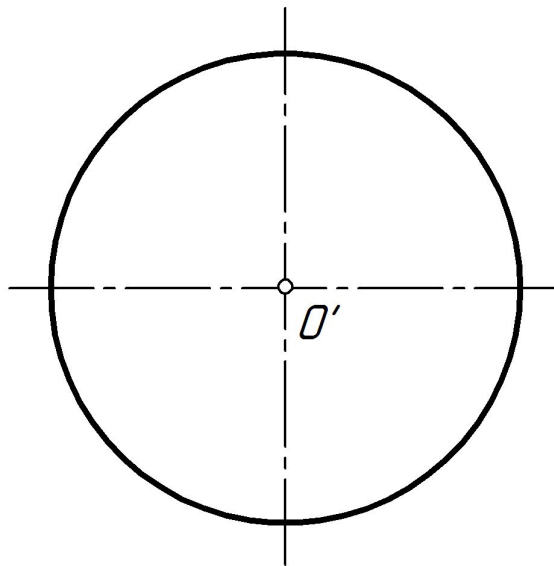
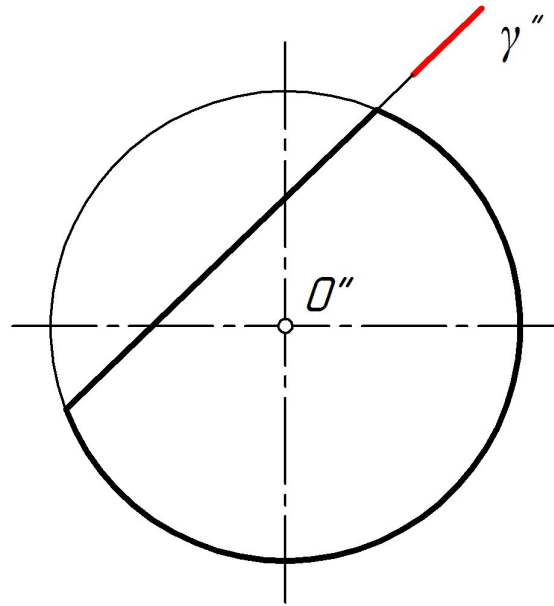


На рис. 52 построить горизонтальную и профильную проекции конуса, пересеченного фронтально-проецирующей плоскостью  $\gamma$ . Построить истинный вид сечения.



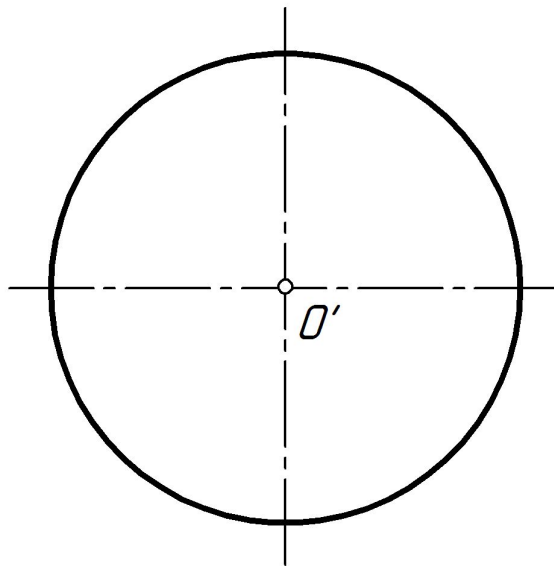
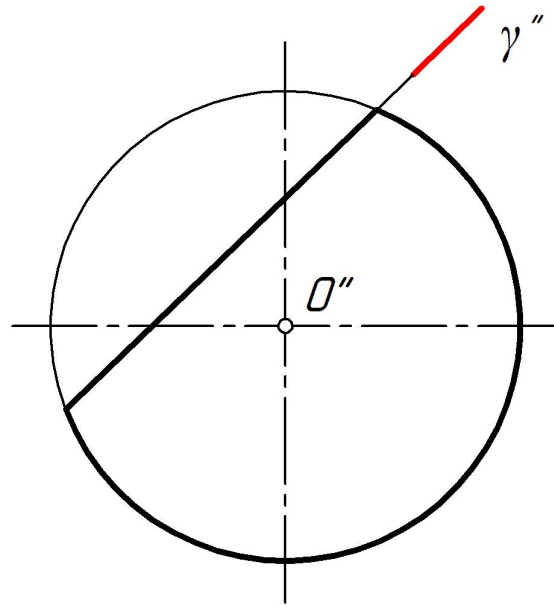
# Шар

На рис. 53 построить горизонтальную и профильную проекции шара, усеченного фронтально-проецирующей плоскостью  $\gamma$ . Построить истинный вид сечения.



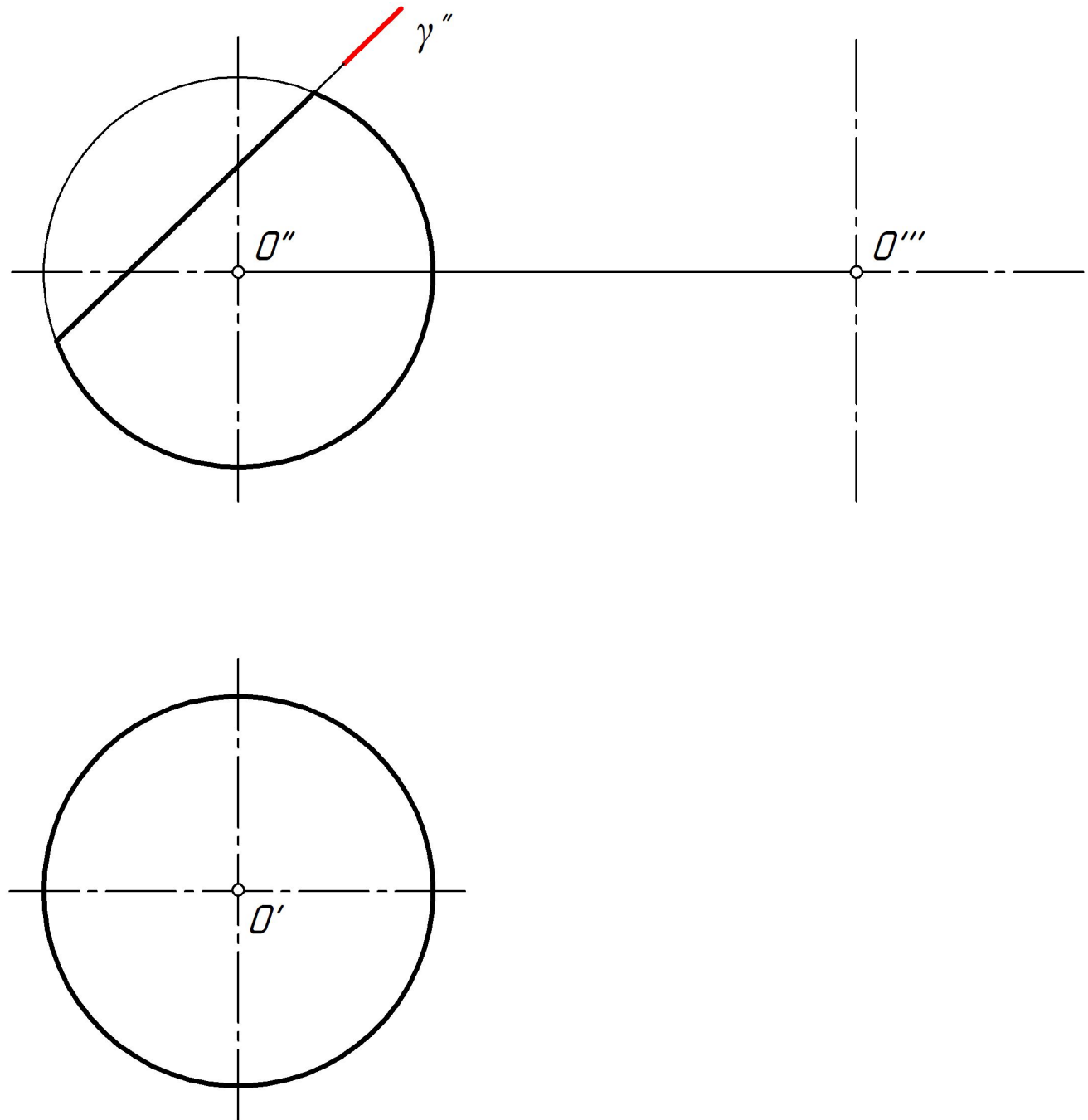
# Шар

На рис. 53 построить горизонтальную и профильную проекции шара, усеченного фронтально-проецирующей плоскостью  $\gamma$ . Построить истинный вид сечения.



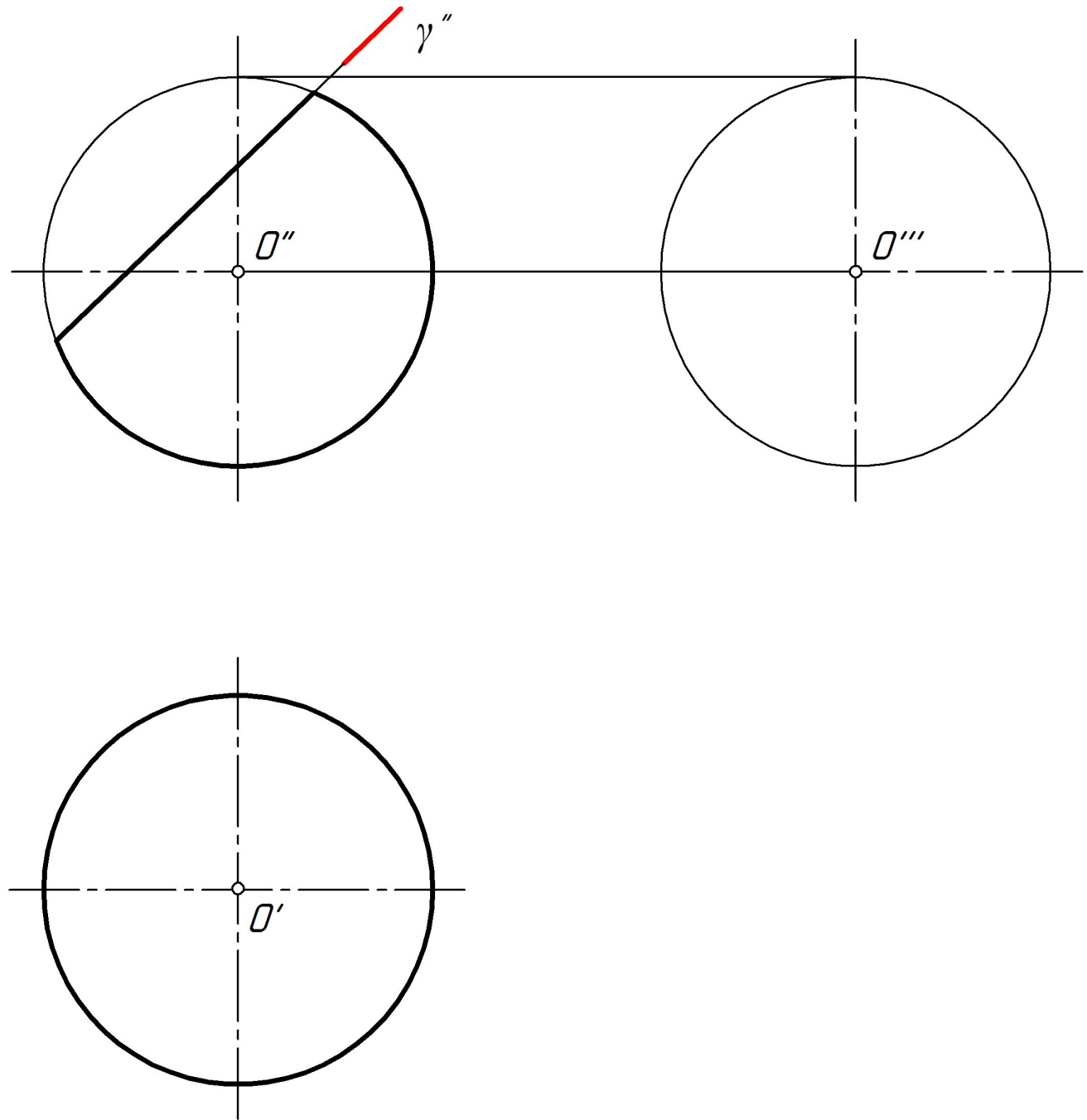
# Шар

На рис. 53 построить горизонтальную и профильную проекции шара, усеченного фронтально-проецирующей плоскостью  $\gamma$ . Построить истинный вид сечения.



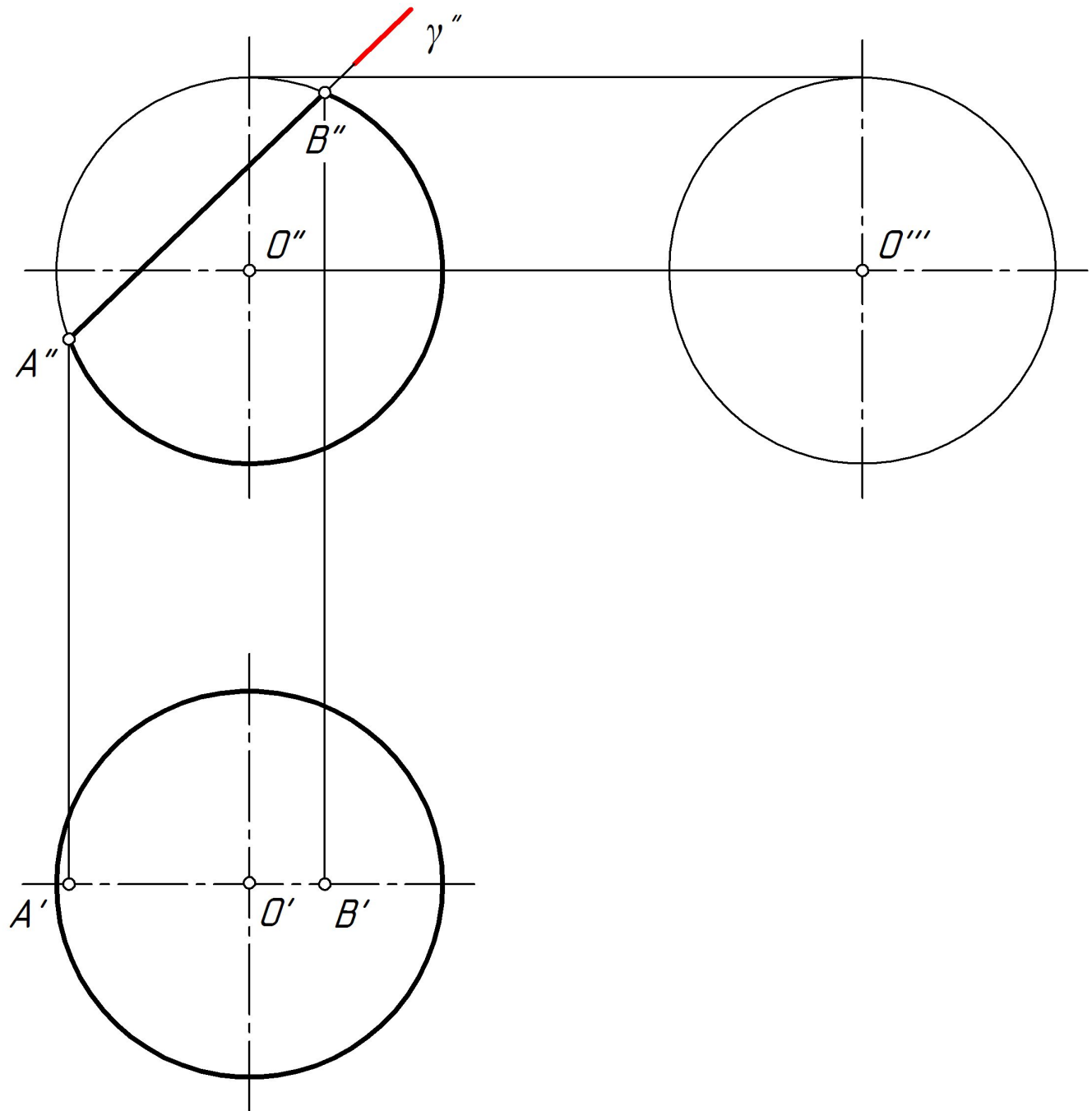
# Шар

На рис. 53 построить горизонтальную и профильную проекции шара, усеченного фронтально-проецирующей плоскостью  $\gamma$ . Построить истинный вид сечения.



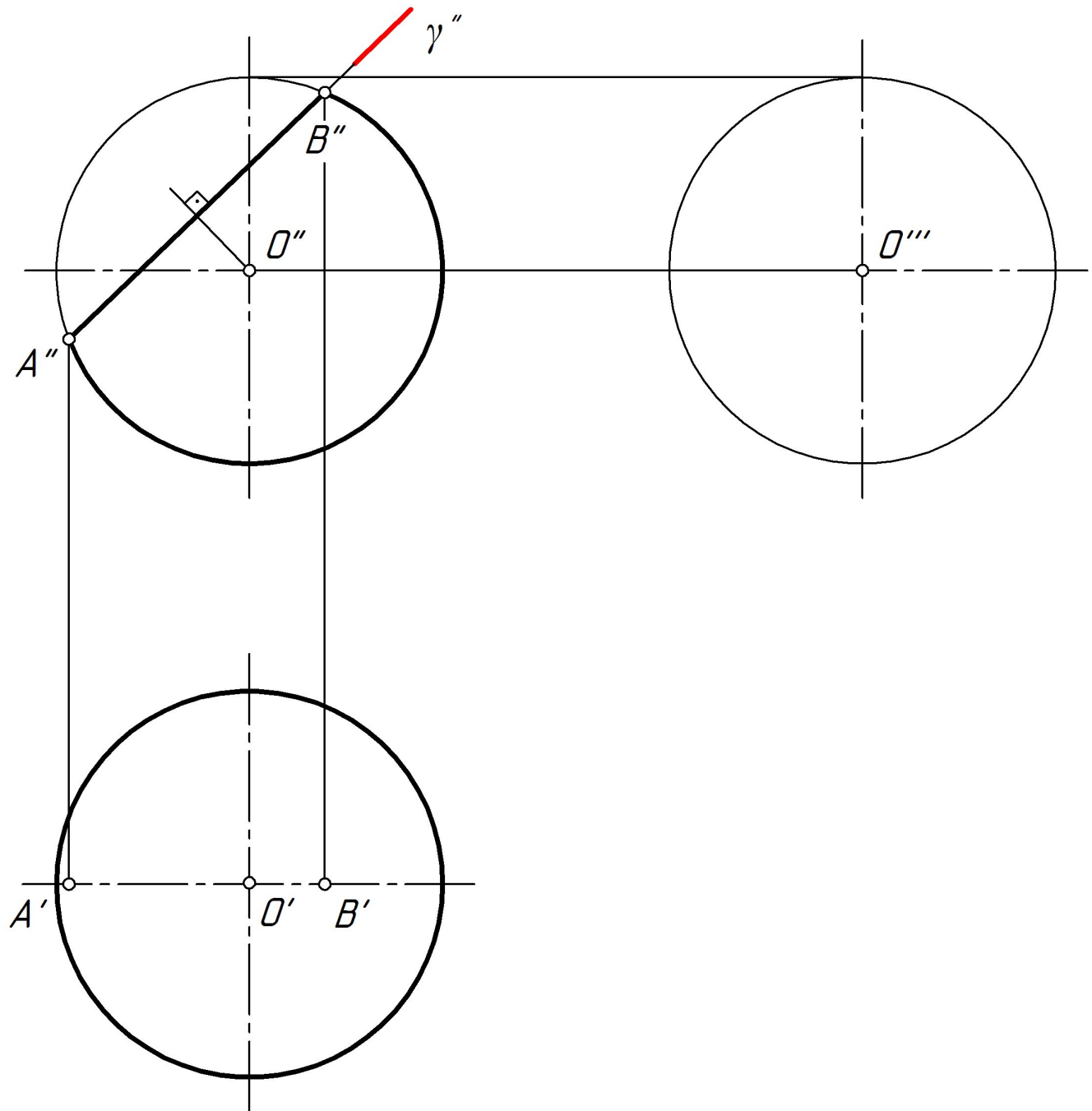
# Шар

На рис. 53 построить горизонтальную и профильную проекции шара, усеченного фронтально-проецирующей плоскостью  $\gamma$ . Построить истинный вид сечения.



# Шар

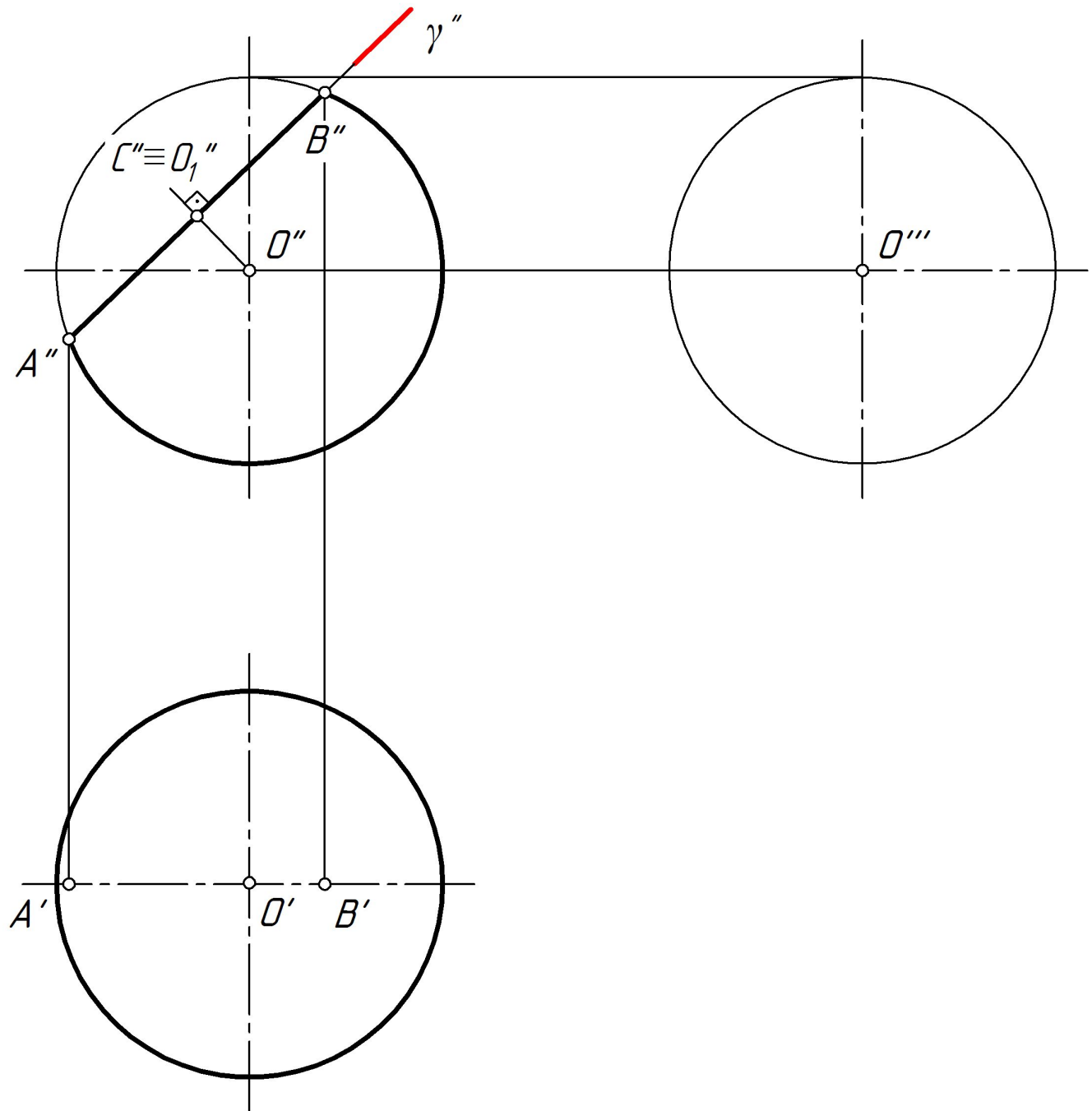
На рис. 53 построить горизонтальную и профильную проекции шара, усеченного фронтально-проецирующей плоскостью  $\gamma$ . Построить истинный вид сечения.





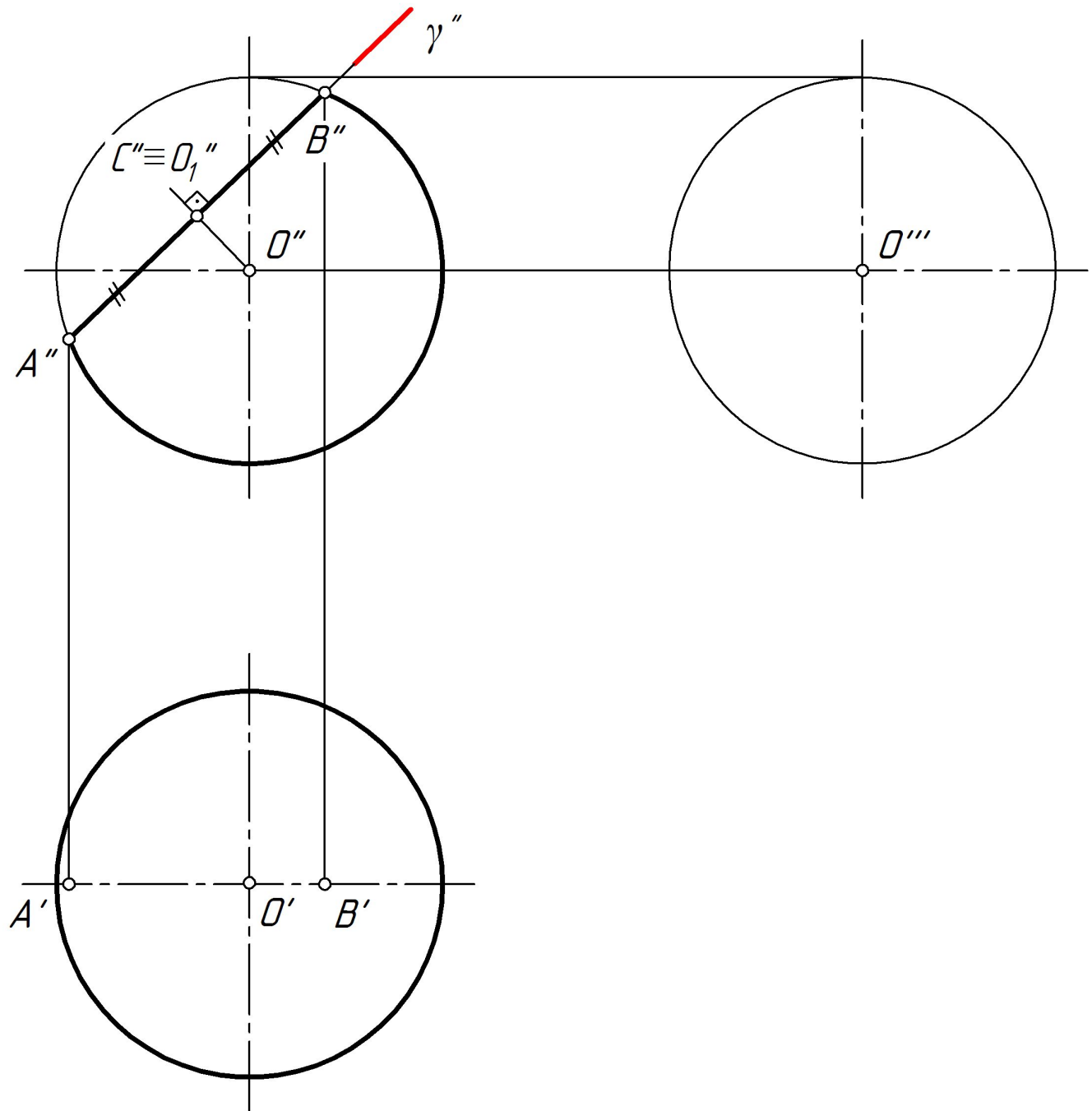
# Шар

На рис. 53 построить горизонтальную и профильную проекции шара, усеченного фронтально-проецирующей плоскостью  $\gamma$ . Построить истинный вид сечения.



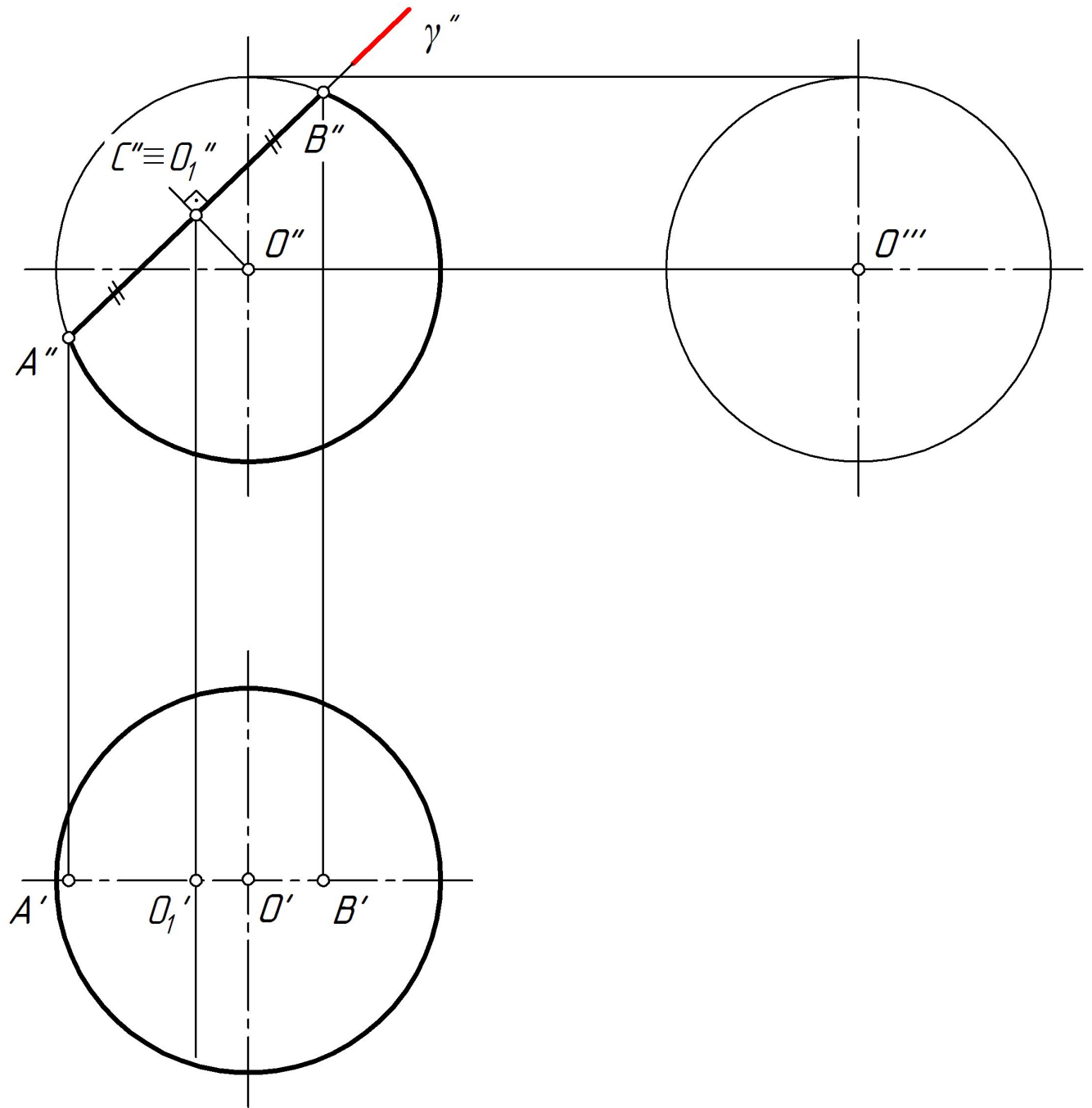
# Шар

На рис. 53 построить горизонтальную и профильную проекции шара, усеченного фронтально-проецирующей плоскостью  $\gamma$ . Построить истинный вид сечения.



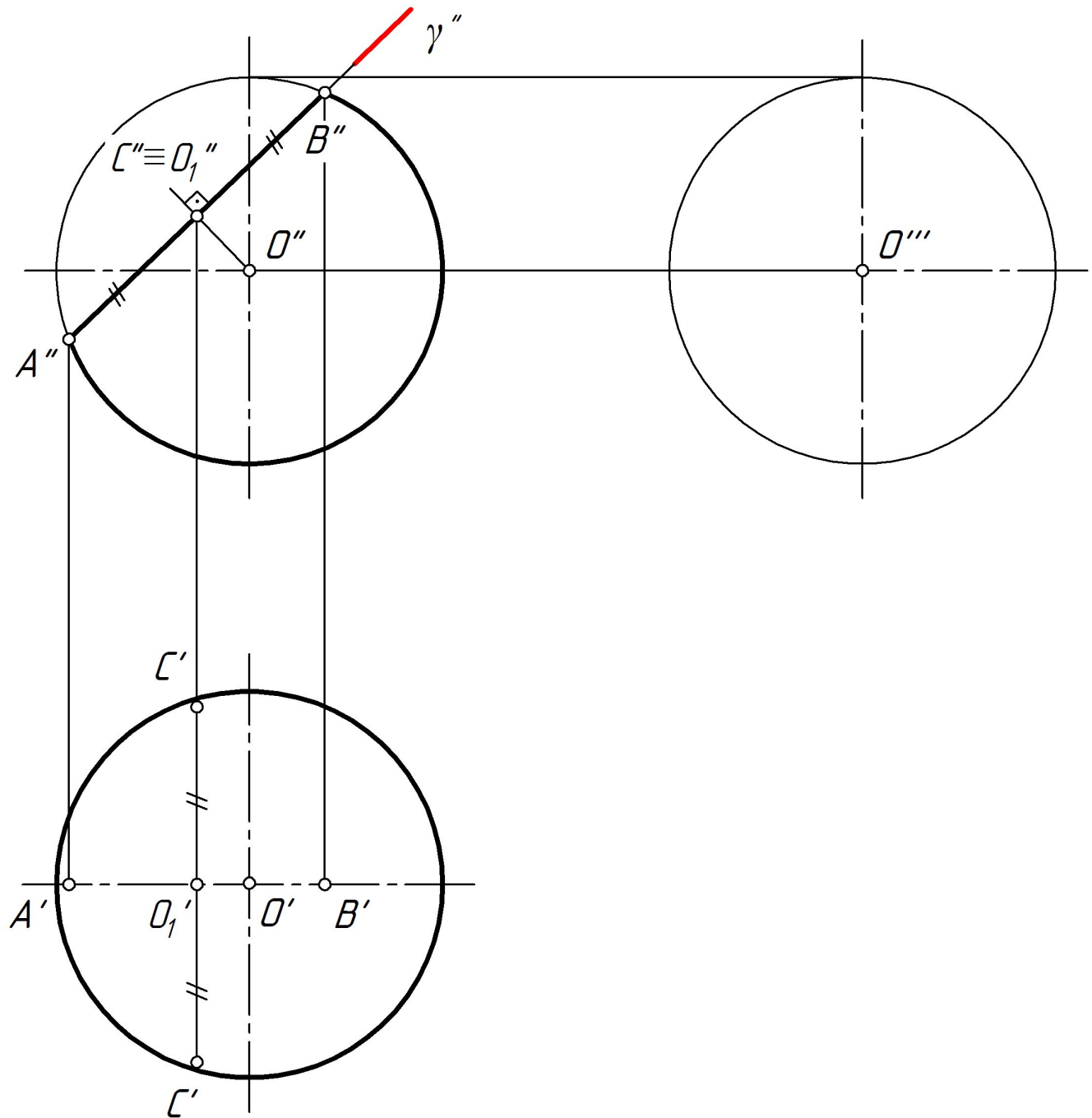
# Шар

На рис. 53 построить горизонтальную и профильную проекции шара, усеченного фронтально-проецирующей плоскостью  $\gamma$ . Построить истинный вид сечения.



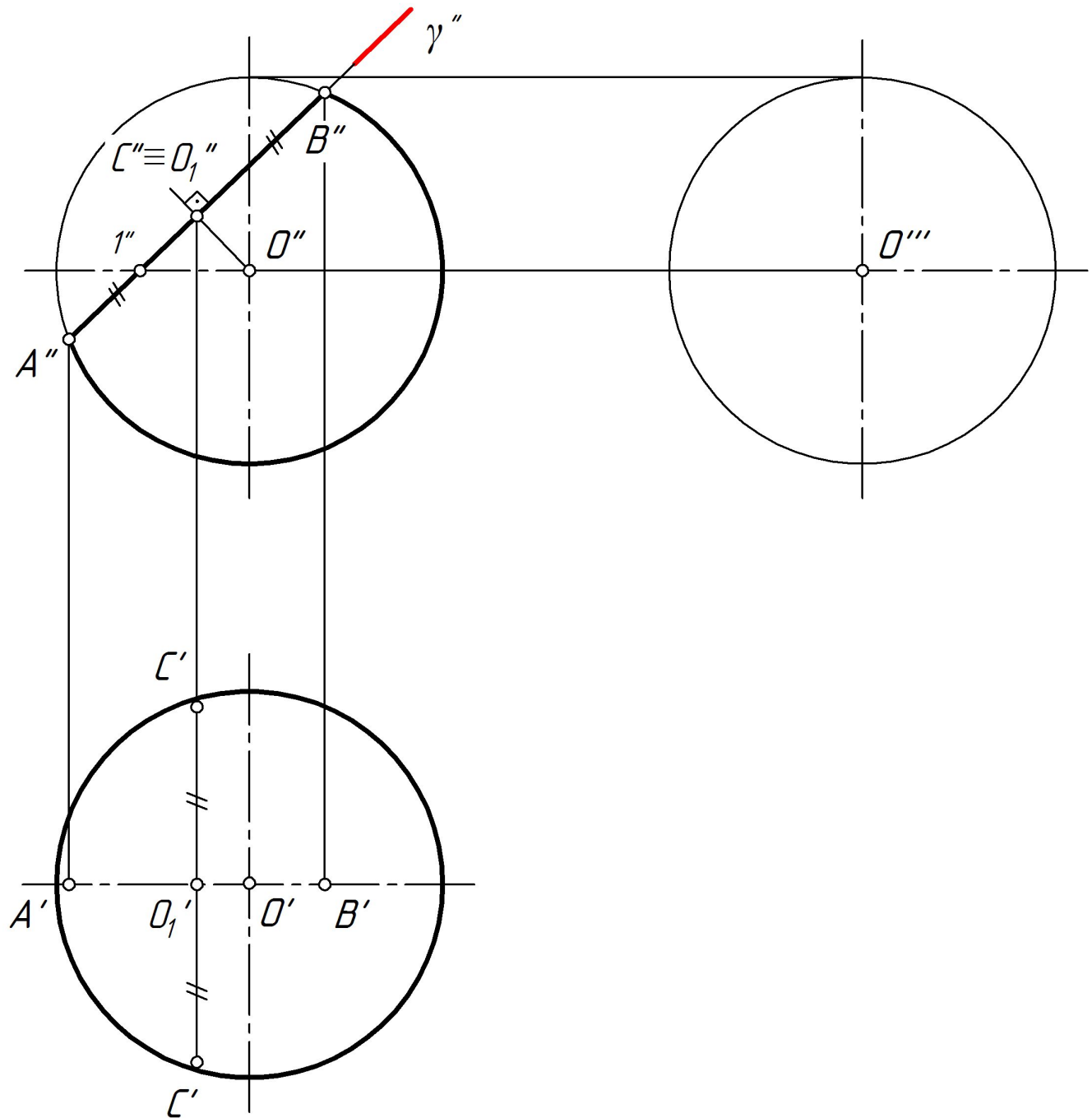
# Шар

На рис. 53 построить горизонтальную и профильную проекции шара, усеченного фронтально-проецирующей плоскостью  $\gamma$ . Построить истинный вид сечения.



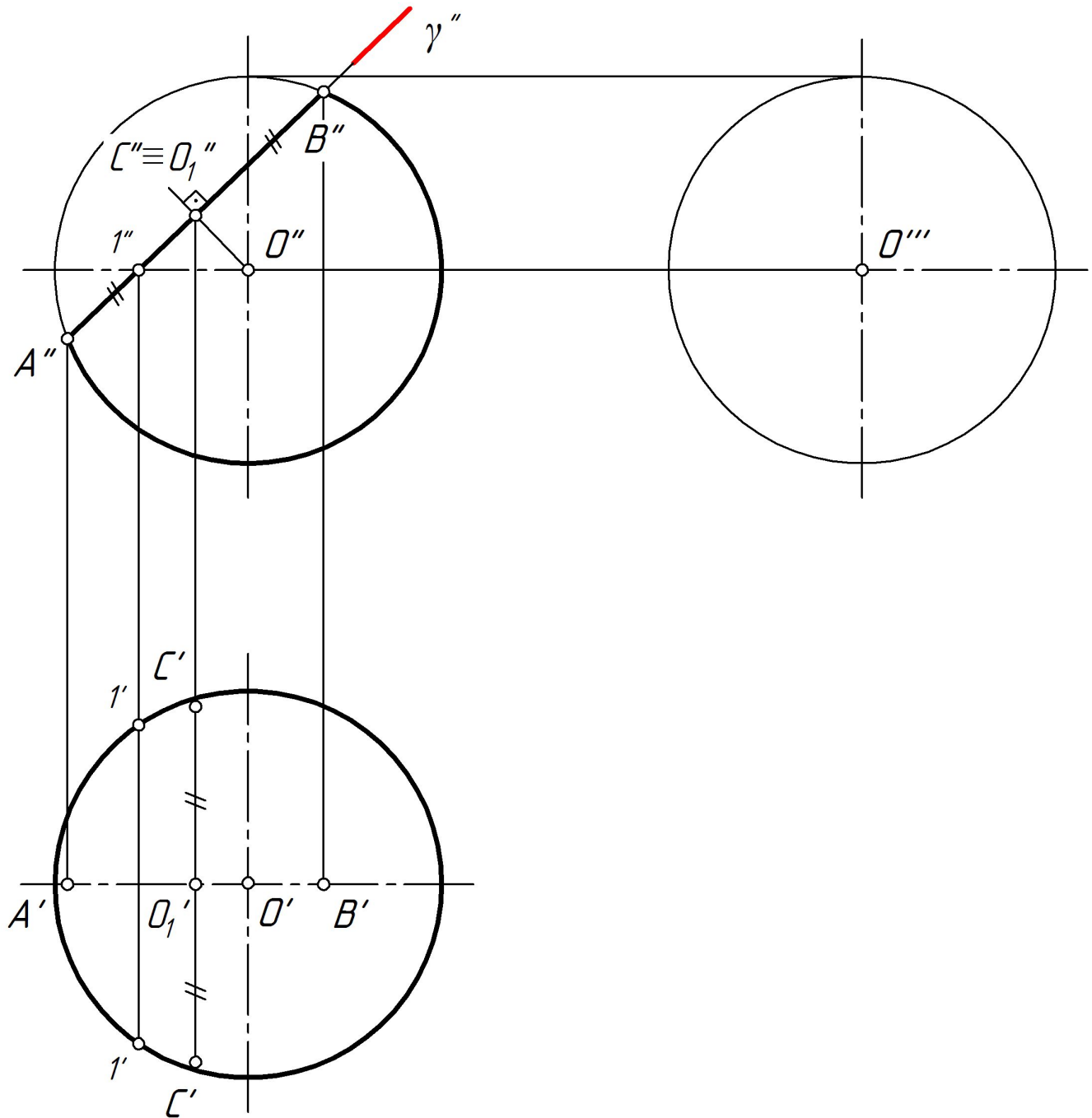
# Шар

На рис. 53 построить горизонтальную и профильную проекции шара, усеченного фронтально-проецирующей плоскостью  $\gamma$ . Построить истинный вид сечения.



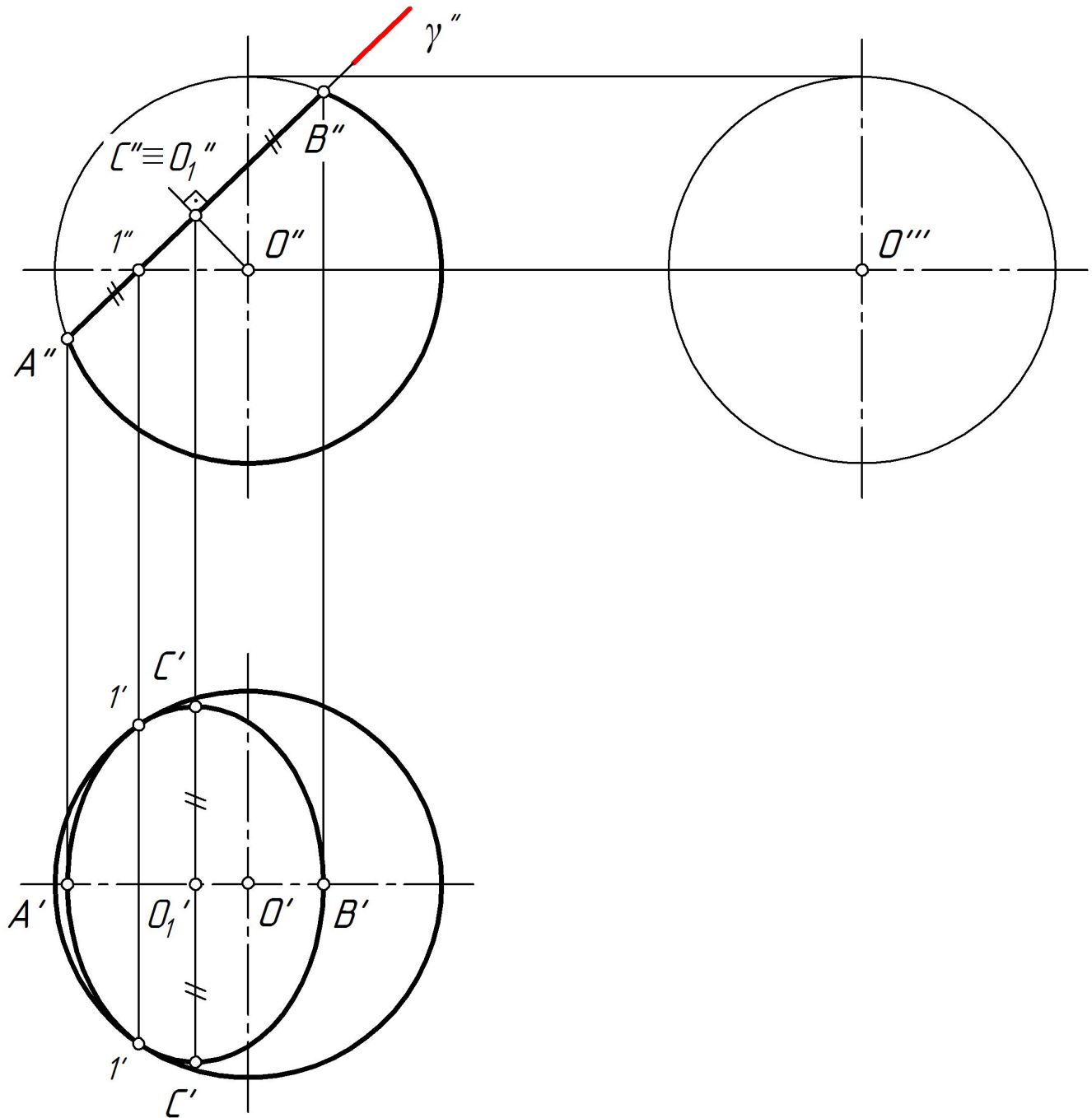
# Шар

На рис. 53 построить горизонтальную и профильную проекции шара, усеченного фронтально-проецирующей плоскостью  $\gamma$ . Построить истинный вид сечения.



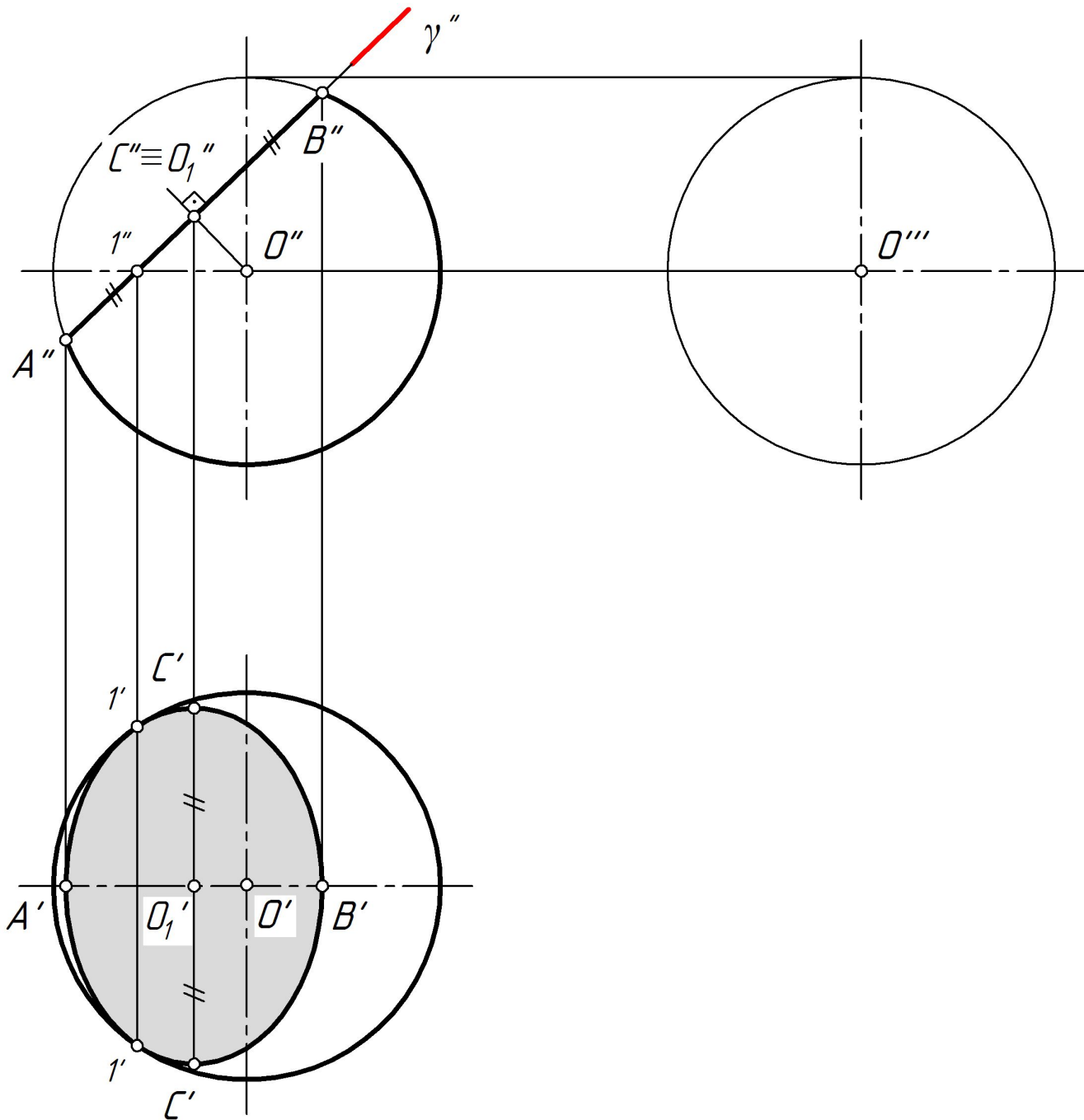
# Шар

На рис. 53 построить горизонтальную и профильную проекции шара, усеченного фронтально-проецирующей плоскостью  $\gamma$ . Построить истинный вид сечения.



# Шар

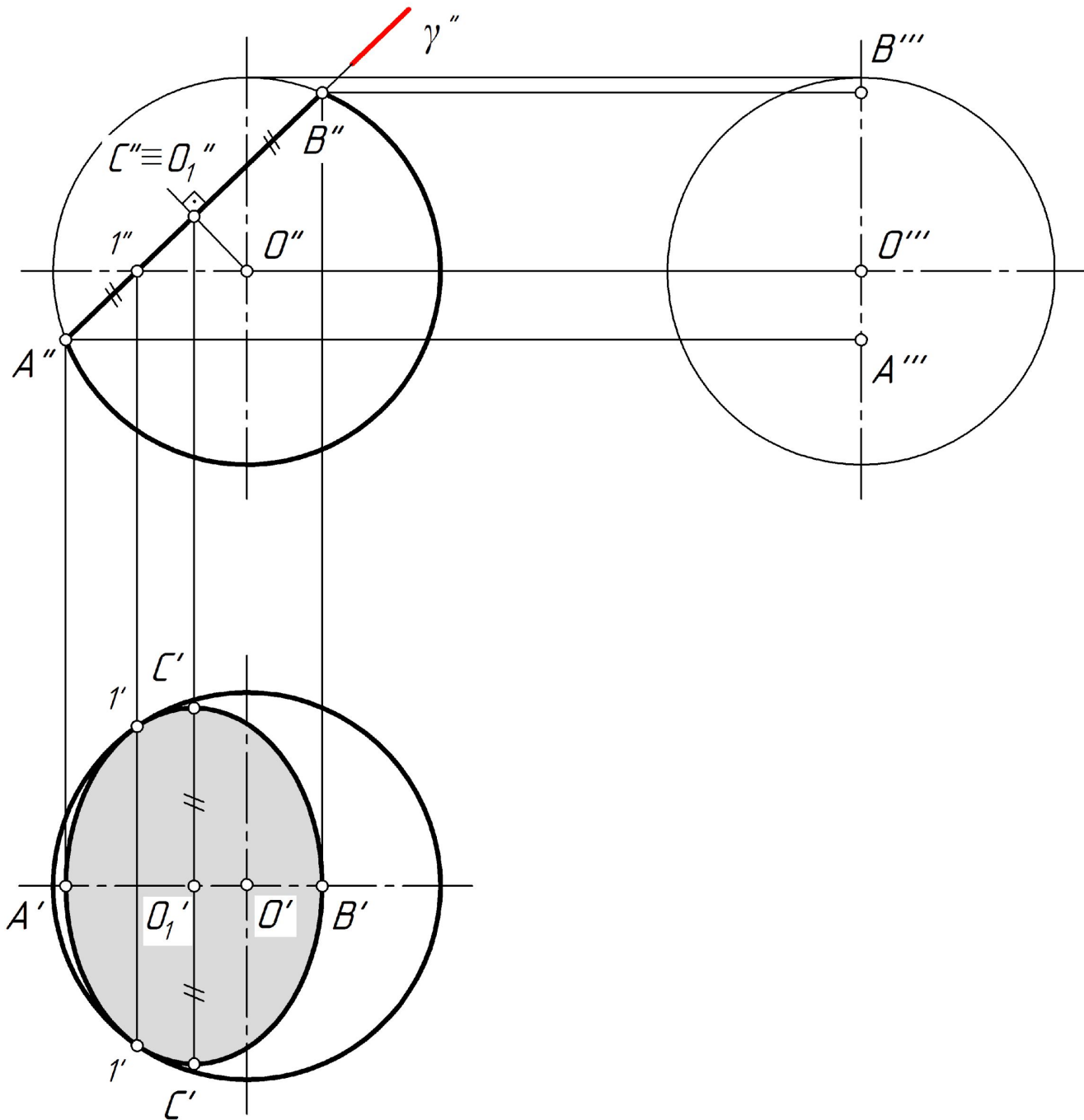
На рис. 53 построить горизонтальную и профильную проекции шара, усеченного фронтально-проецирующей плоскостью  $\gamma$ . Построить истинный вид сечения.





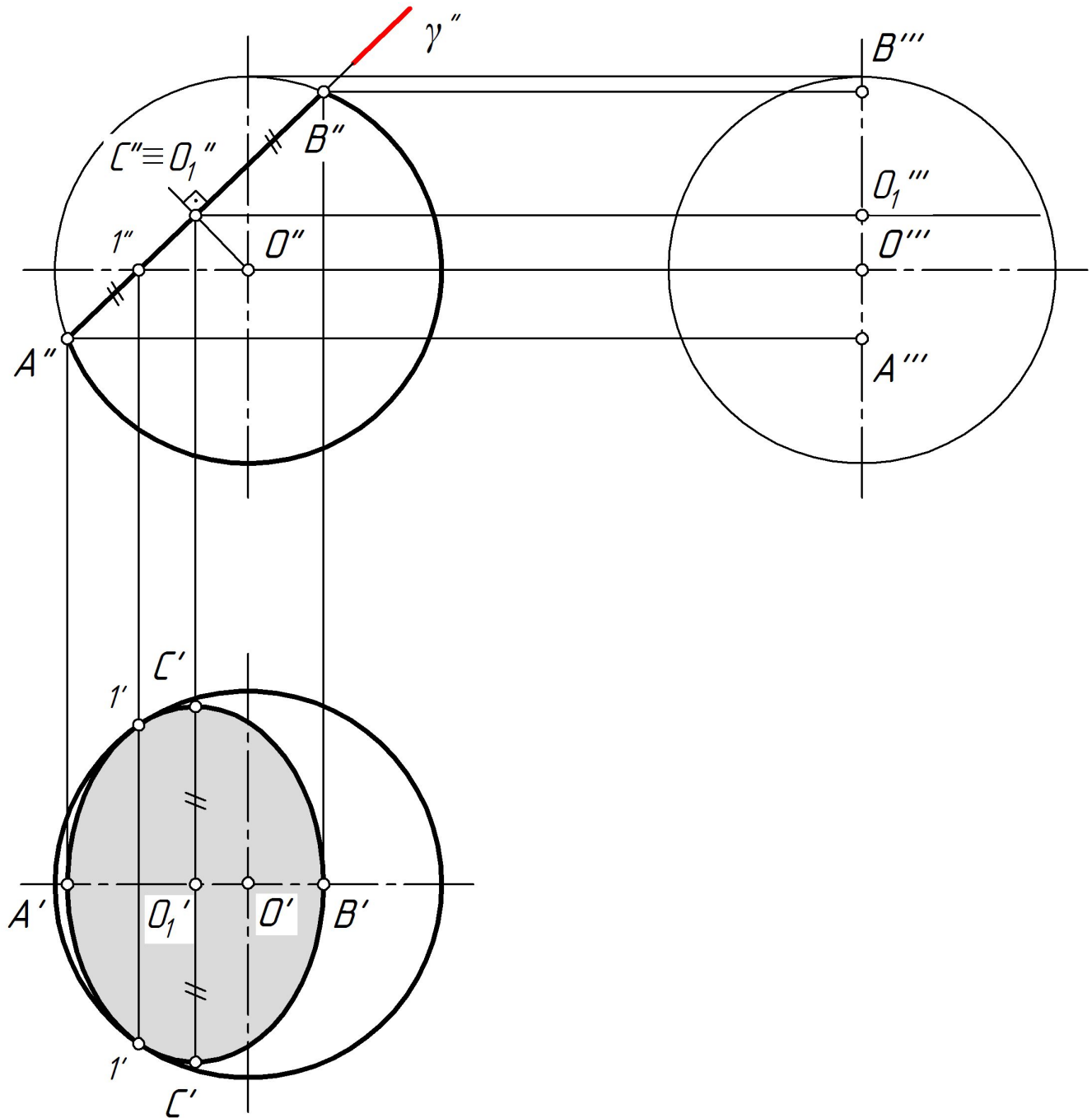
# Шар

На рис. 53 построить горизонтальную и профильную проекции шара, усеченного фронтально-проецирующей плоскостью  $\gamma$ . Построить истинный вид сечения.



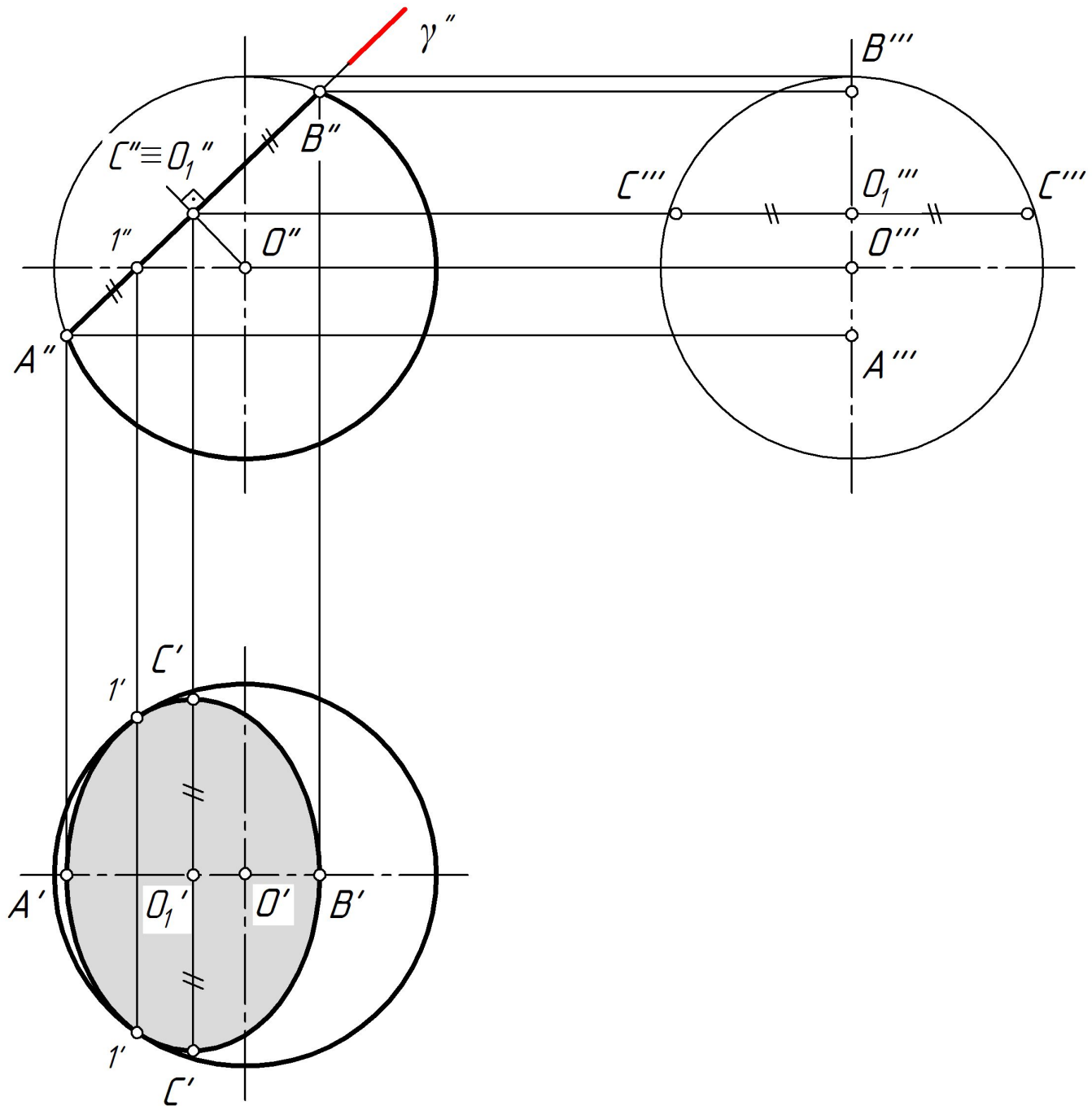
# Шар

На рис. 53 построить горизонтальную и профильную проекции шара, усеченного фронтально-проецирующей плоскостью  $\gamma$ . Построить истинный вид сечения.



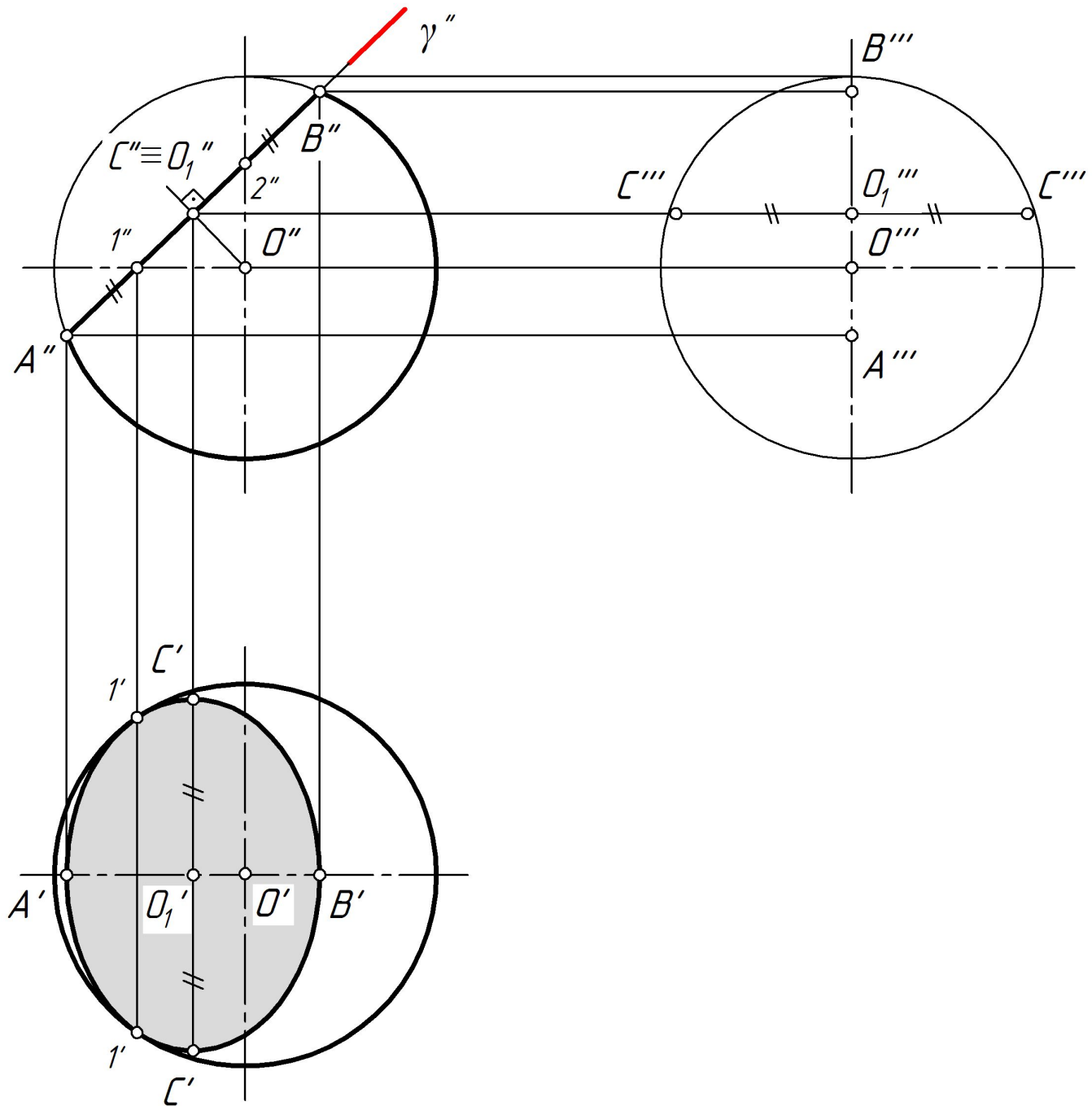
# Шар

На рис. 53 построить горизонтальную и профильную проекции шара, усеченного фронтально-проецирующей плоскостью  $\gamma$ . Построить истинный вид сечения.



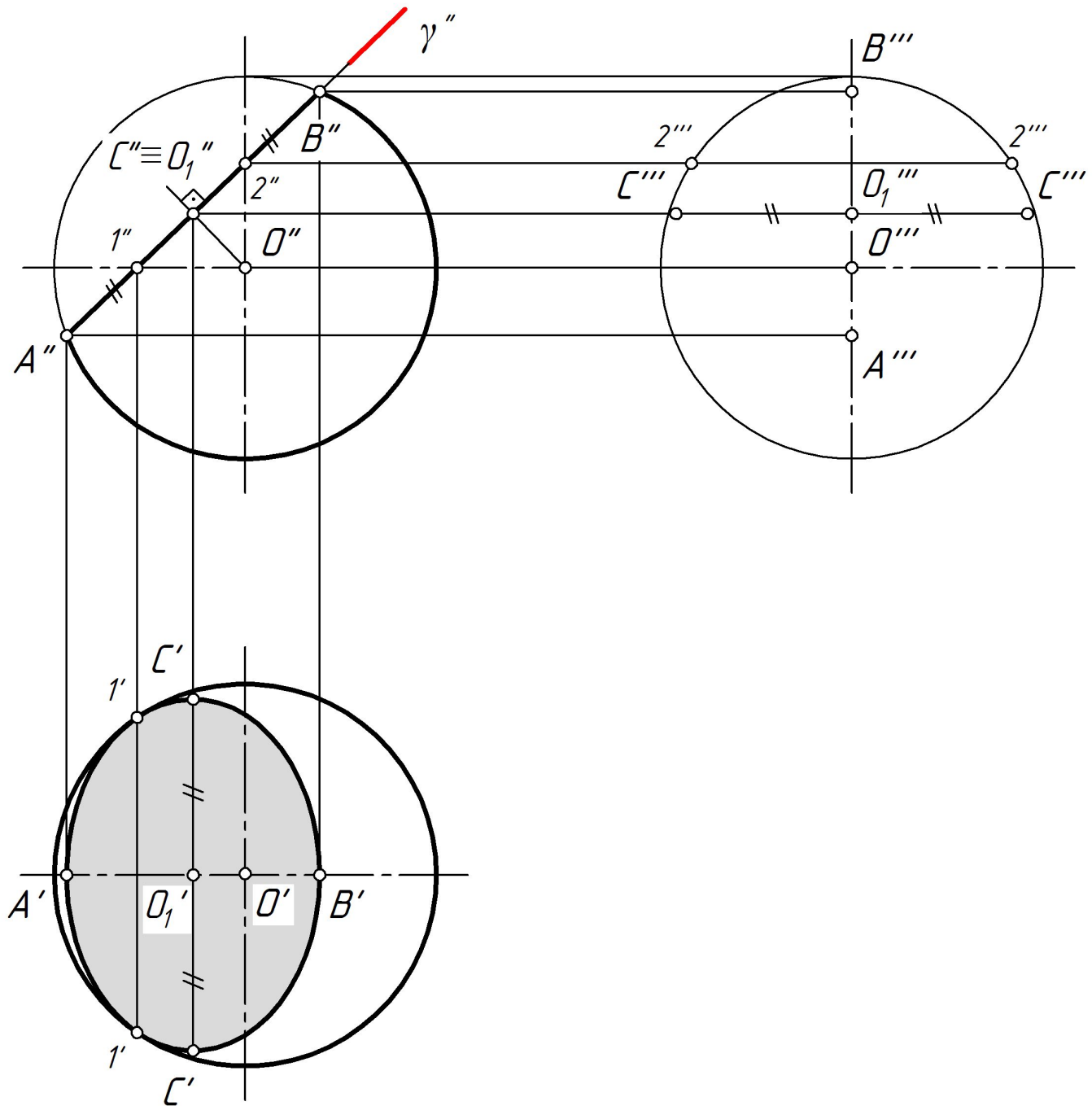
# Шар

На рис. 53 построить горизонтальную и профильную проекции шара, усеченного фронтально-проецирующей плоскостью  $\gamma$ . Построить истинный вид сечения.



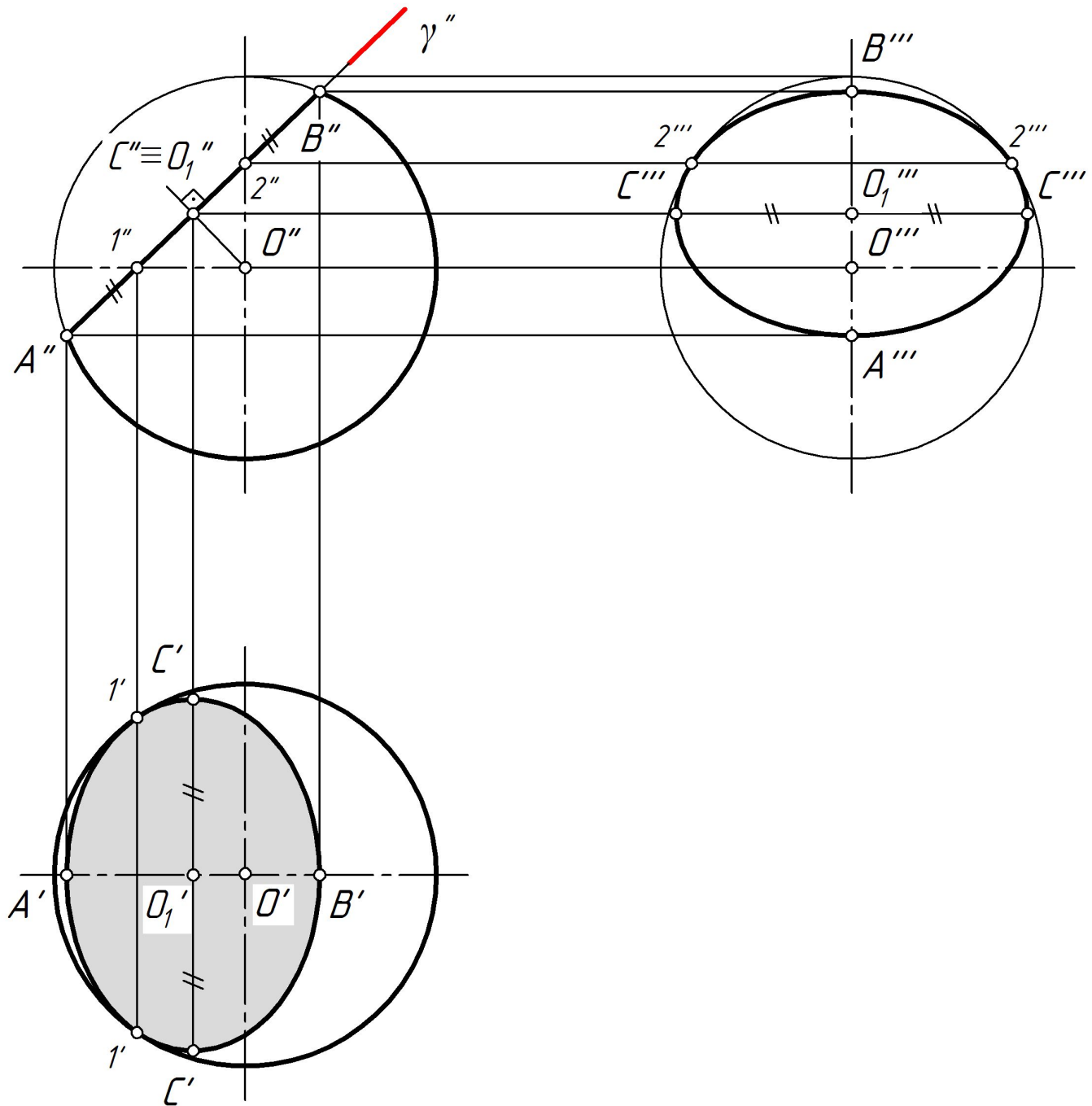
# Шар

На рис. 53 построить горизонтальную и профильную проекции шара, усеченного фронтально-проецирующей плоскостью  $\gamma$ . Построить истинный вид сечения.



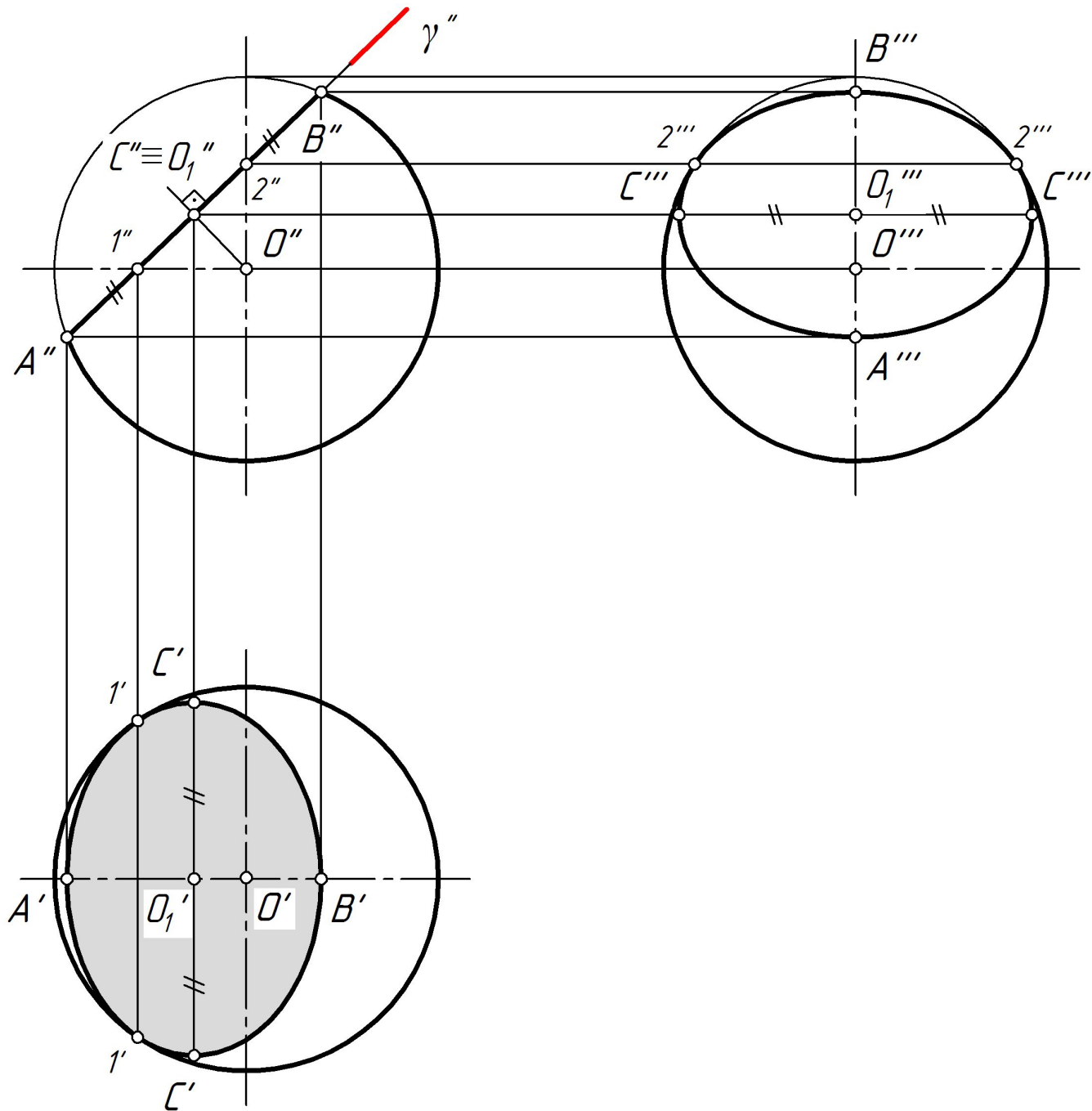
# Шар

На рис. 53 построить горизонтальную и профильную проекции шара, усеченного фронтально-проецирующей плоскостью  $\gamma$ . Построить истинный вид сечения.



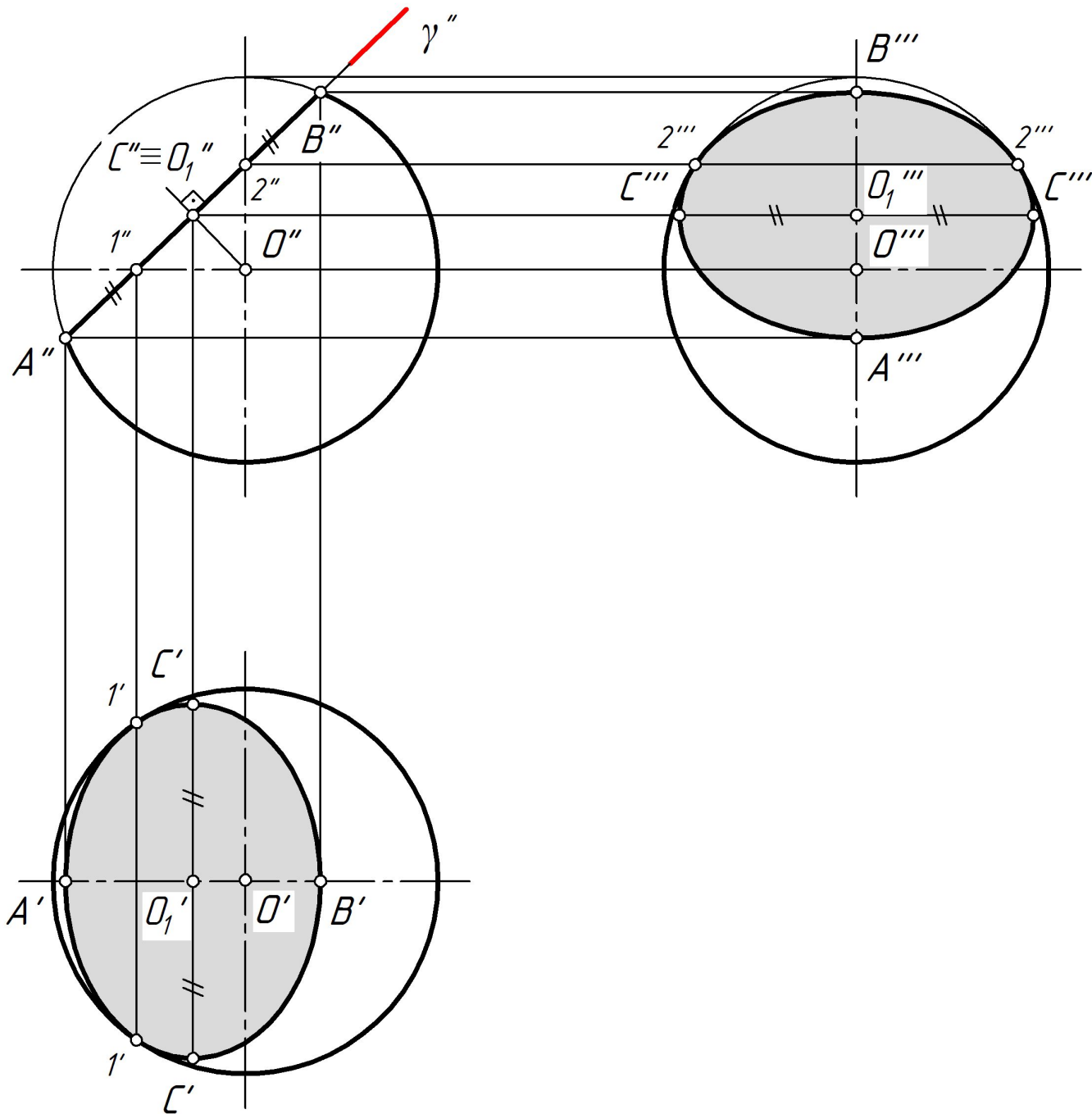
# Шар

На рис. 53 построить горизонтальную и профильную проекции шара, усеченного фронтально-проецирующей плоскостью  $\gamma$ . Построить истинный вид сечения.



# Шар

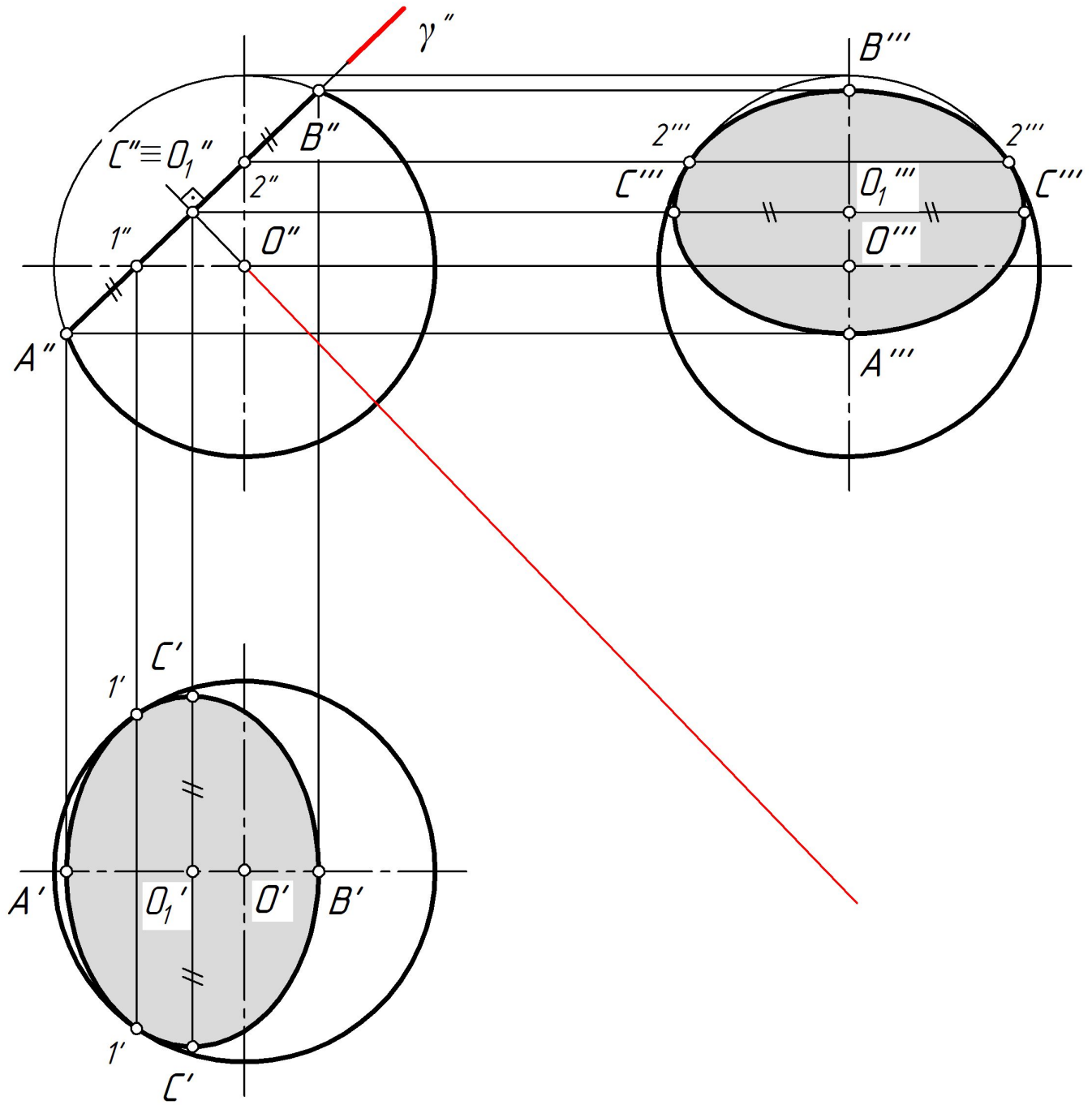
На рис. 53 построить горизонтальную и профильную проекции шара, усеченного фронтально-проецирующей плоскостью  $\gamma$ . Построить истинный вид сечения.





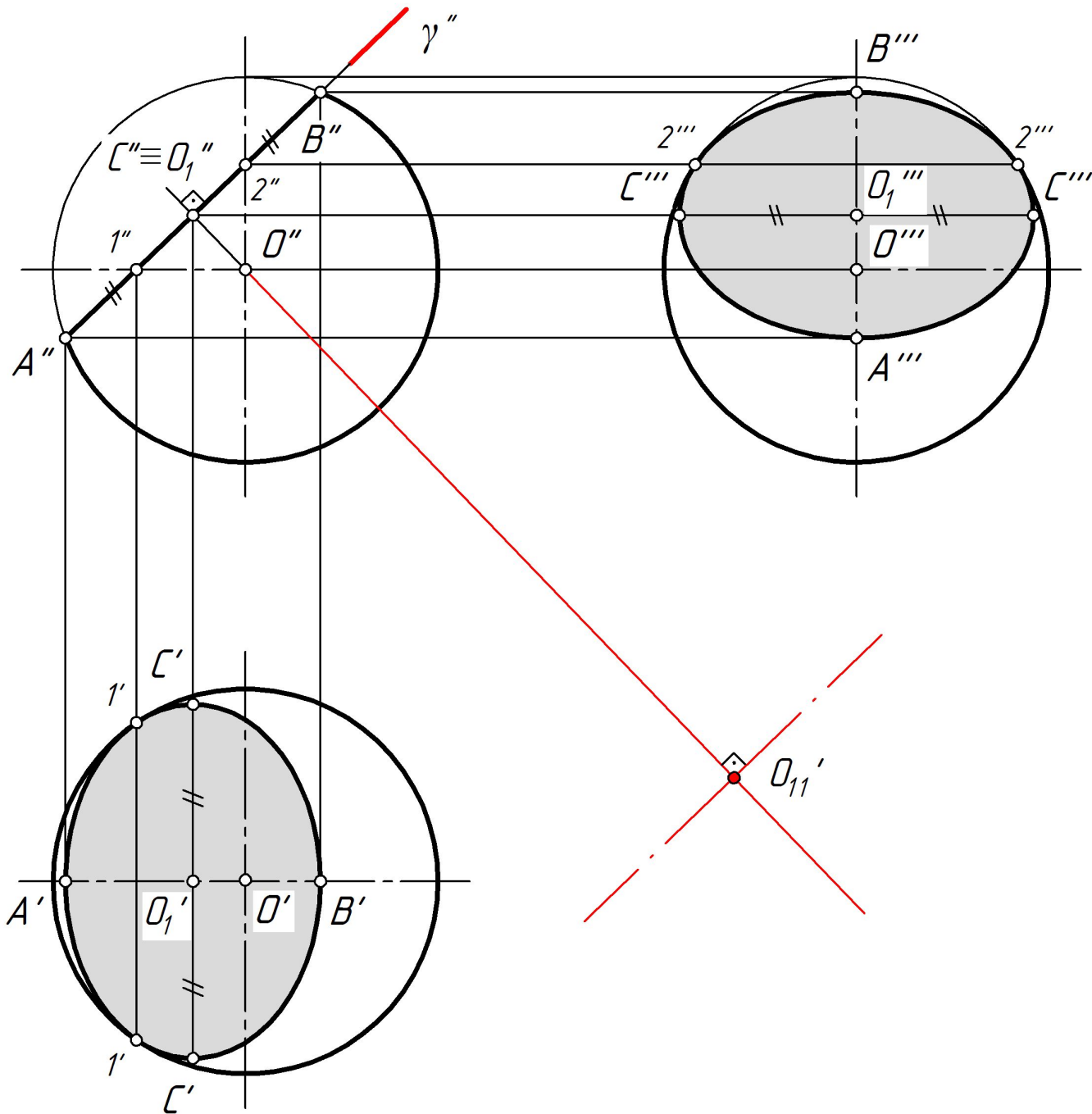
# Шар

На рис. 53 построить горизонтальную и профильную проекции шара, усеченного фронтально-проецирующей плоскостью  $\gamma$ . Построить истинный вид сечения.



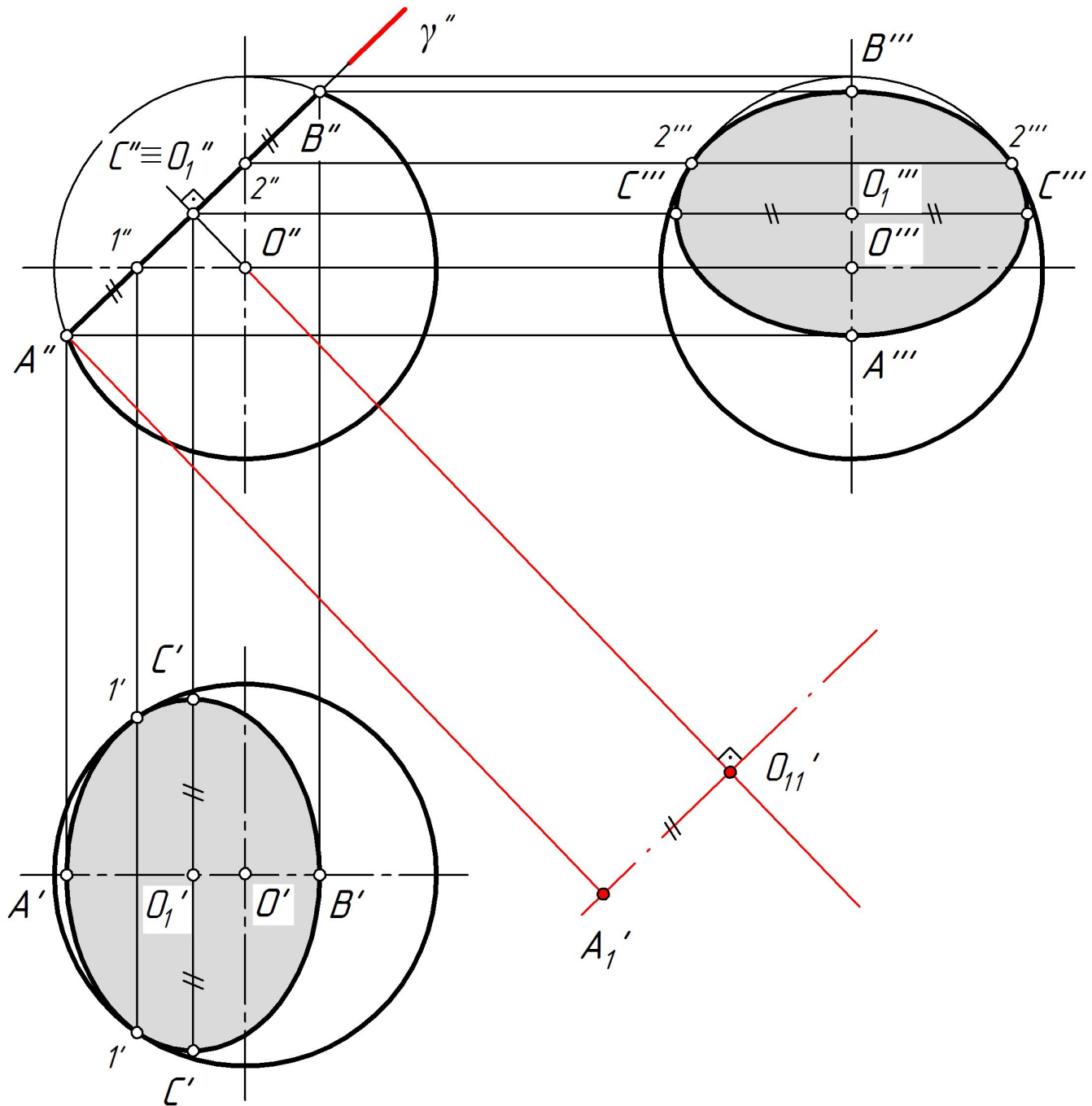
# Шар

На рис. 53 построить горизонтальную и профильную проекции шара, усеченного фронтально-проецирующей плоскостью  $\gamma$ . Построить истинный вид сечения.



# Шар

На рис. 53 построить горизонтальную и профильную проекции шара, усеченного фронтально-проецирующей плоскостью  $\gamma$ . Построить истинный вид сечения.



# Шар

На рис. 53 построить горизонтальную и профильную проекции шара, усеченного фронтально-проецирующей плоскостью  $\gamma$ . Построить истинный вид сечения.

