

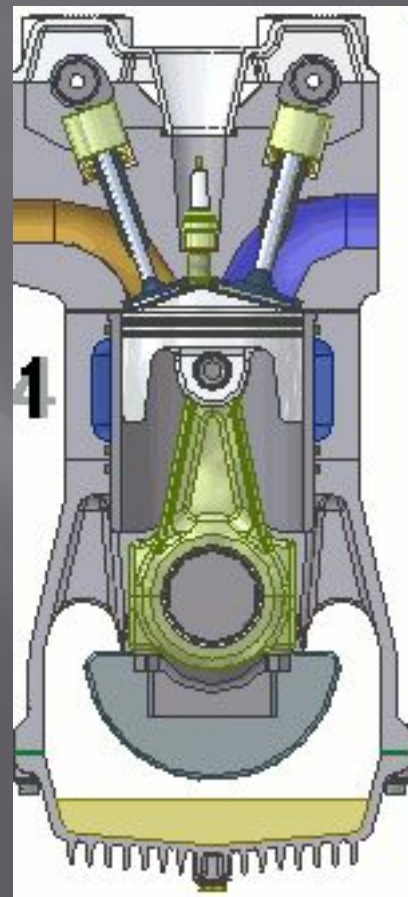
ДВИГАТЕЛЬ ВНУТРЕННЕГО СГОРАНИЯ

- История тепловых машин уходит в далекое прошлое. Говорят, еще две с лишним тысячи лет назад, в III веке до нашей эры, великий греческий механик и математик Архимед построил пушку, которая стреляла с помощью пара. Рисунок пушки Архимеда и ее описание были найдены спустя 18 столетий в рукописях великого итальянского ученого, инженера и художника Леонардо да Винчи

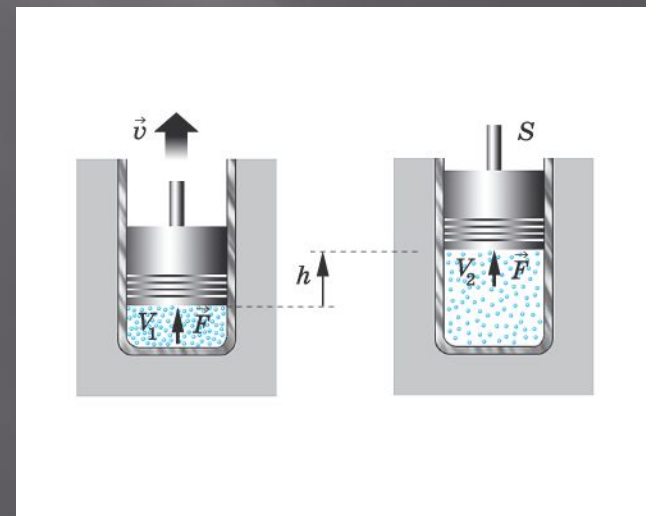
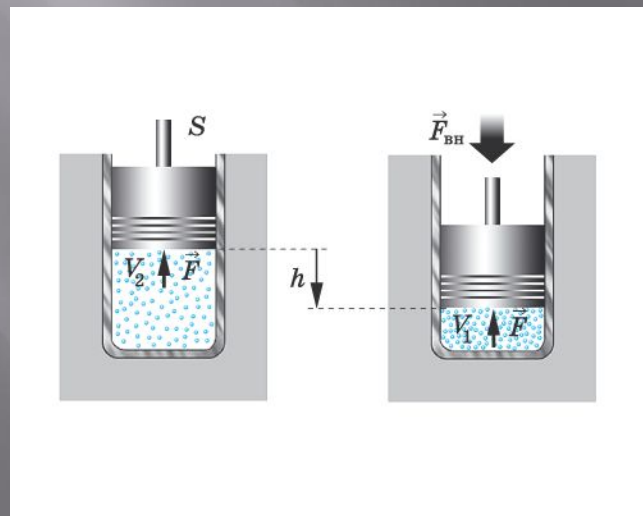
- Сегодня один из самых распространенных тепловых двигателей - двигатель внутреннего сгорания (ДВС) . Его устанавливают на автомобили, корабли, тракторы, моторные лодки и т.д., во всем мире насчитываются сотни миллионов таких двигателей. Существуют два типа двигателей внутреннего сгорания - бензиновый ДВС и дизель

Двигатель внутреннего сгорания

- ▣ **Двигатель внутреннего сгорания** — тепловая машина, в которой химическая энергия топлива преобразуется в механическую работу.



- Основная часть ДВС - один или несколько цилиндров, внутри которых происходит сжигание топлива. Отсюда, к слову сказать, и название двигателя



Наибольшее распространение в технике получил четырехтактный ДВС

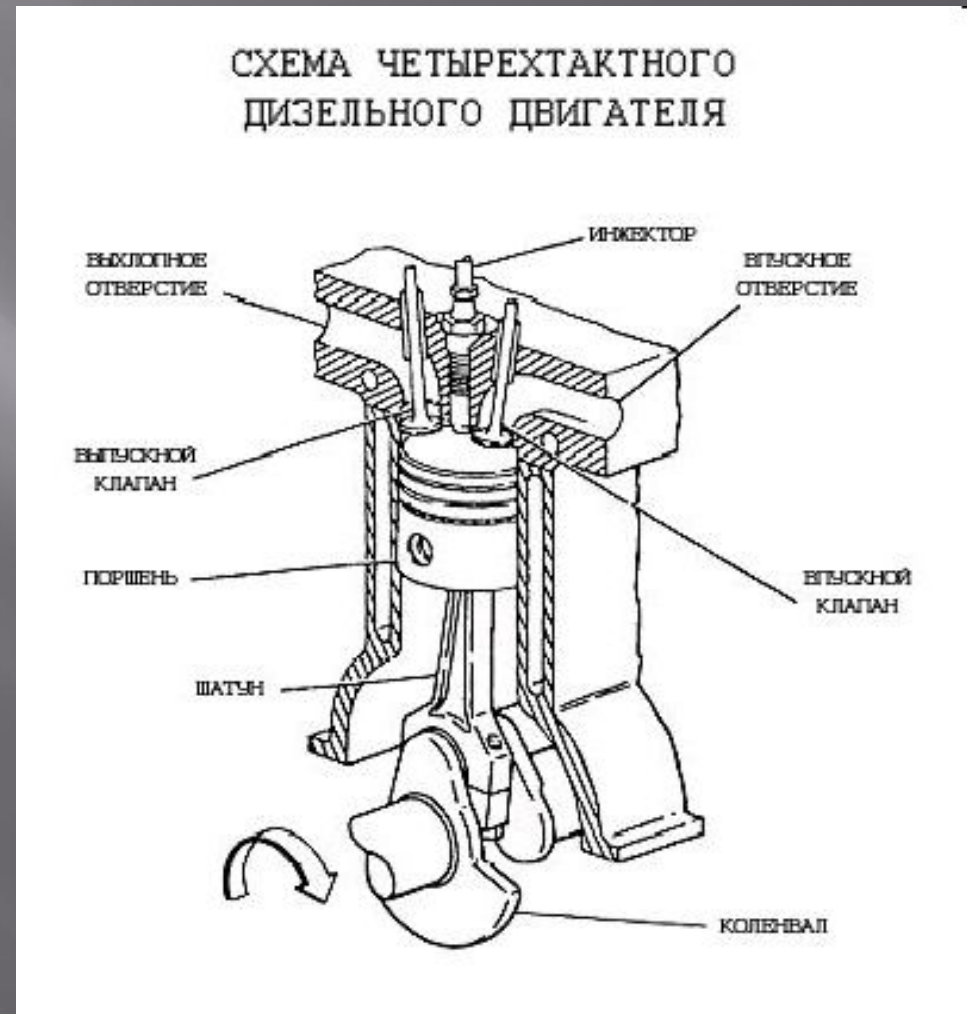
- **1-ый такт - впуск** (всасывание) . Открывается впускной клапан. Поршень, двигаясь вниз, засасывает в цилиндр горючую смесь
- **2-ой такт сжатие**. Впускной клапан закрывается. Поршень, двигаясь вверх, сжимает горючую смесь, которая при сжатии нагревается
- **3-ий такт рабочий ход**. Смесь поджигается электрической искрой свечи. Сила давления газов (раскаленных продуктов сгорания) толкает поршень вниз. Движение поршня передается коленчатому валу, вал поворачивается, и тем самым совершается полезная работа. Производя работу и расширяясь, продукты сгорания охлаждаются, давление в цилиндре падает почти до атмосферного
- **4-ый такт выпуск** (выхлоп) . Открывается выпускной клапан, отработанные продукты сгорания выбрасываются через глушитель в атмосферу

Дизель

- ▣ Дизель - другой тип ДВС. Воспламенение в его цилиндрах происходит при впрыскивании топлива в воздух, предварительно сжатый поршнем и, следовательно, нагретый до высокой температуры. Это основное отличие дизеля от обычного бензинового двигателя внутреннего сгорания. Первый дизельный двигатель был построен в 1897 году немецким ученым Рудольфом Дизелем (1858-1913), по имени которого и называется

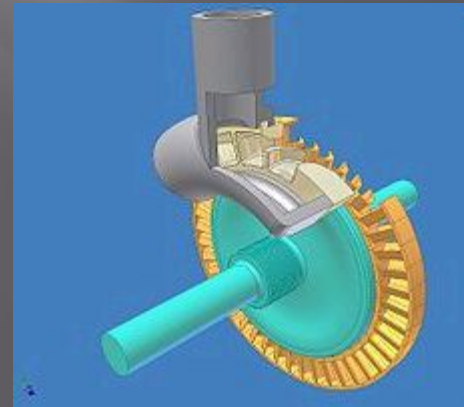
Дизель

Дизельный двигатель — поршневой двигатель внутреннего сгорания, работающий по принципу воспламенения топлива от сжатия. Дизельные двигатели работают на дизельном топливе .



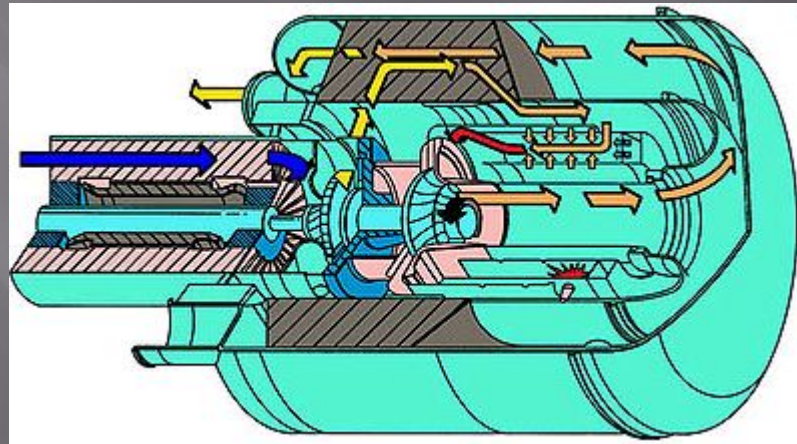
Паровая турбины

Паровая турбина — это тепловой двигатель, потенциальная энергия сжатого и нагретого водяного пара преобразуется в кинетическую, которая в свою очередь совершает механическую работу.



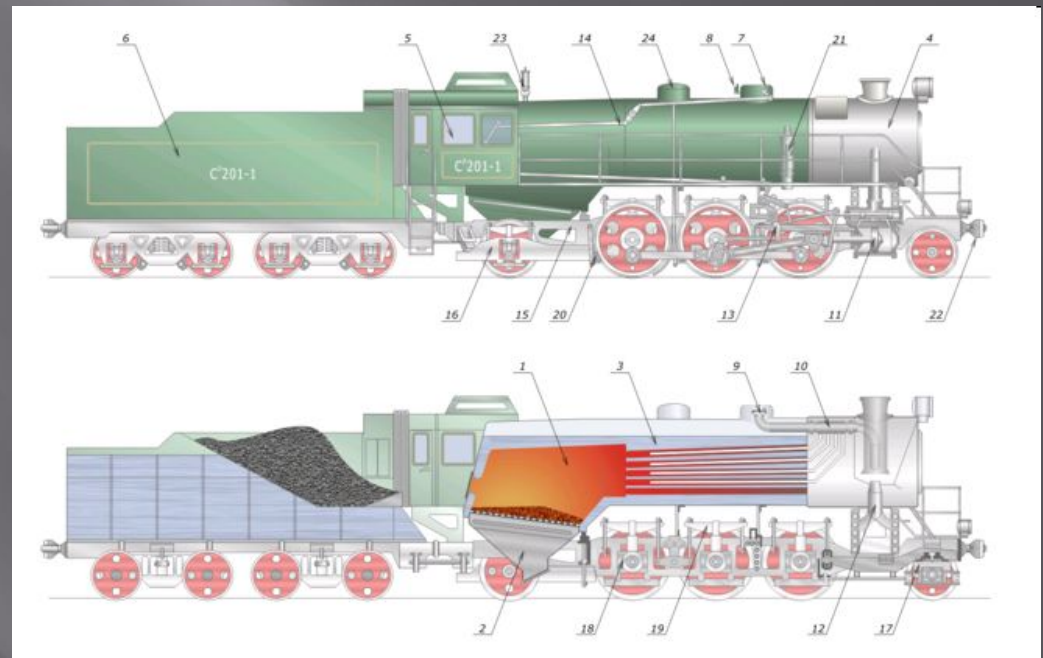
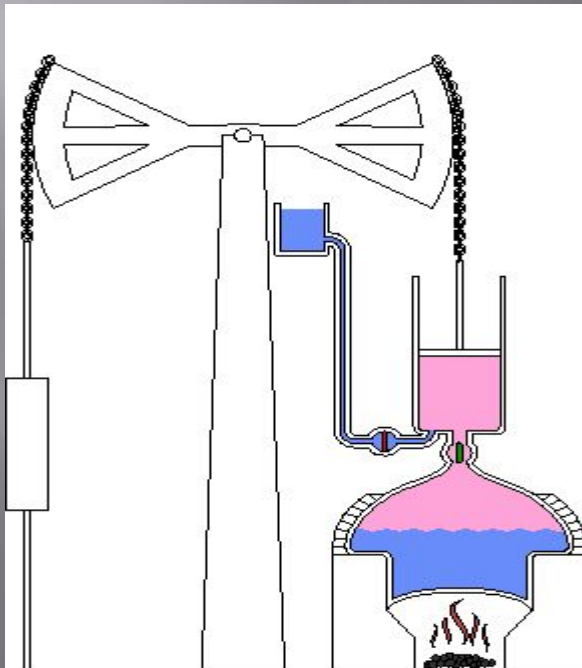
Газовая турбина

Газовая турбина— это тепловой двигатель , энергия сжатого и нагретого газа преобразуется в механическую работу . Состоит из компрессора, соединённого напрямую с турбиной, и камерой сгорания между ними.



Паровая машина

Паровая машина — тепловой двигатель внешнего сгорания, преобразующий энергию нагретого пара в механическую работу.



Реактивный двигатель

Реактивный двигатель — двигатель, создающий необходимую для движения силу тяги посредством преобразования исходной энергии в кинетическую энергию реактивной струи рабочего тела.



Разнообразие видов тепловых машин указывает лишь на различие в конструкции и принципах преобразования энергии. Общим для всех тепловых машин является то, что они изначально увеличивают свою внутреннюю энергию за счет сгорания топлива с последующим преобразованием внутренней энергии в механическую