

## Дипломний проект

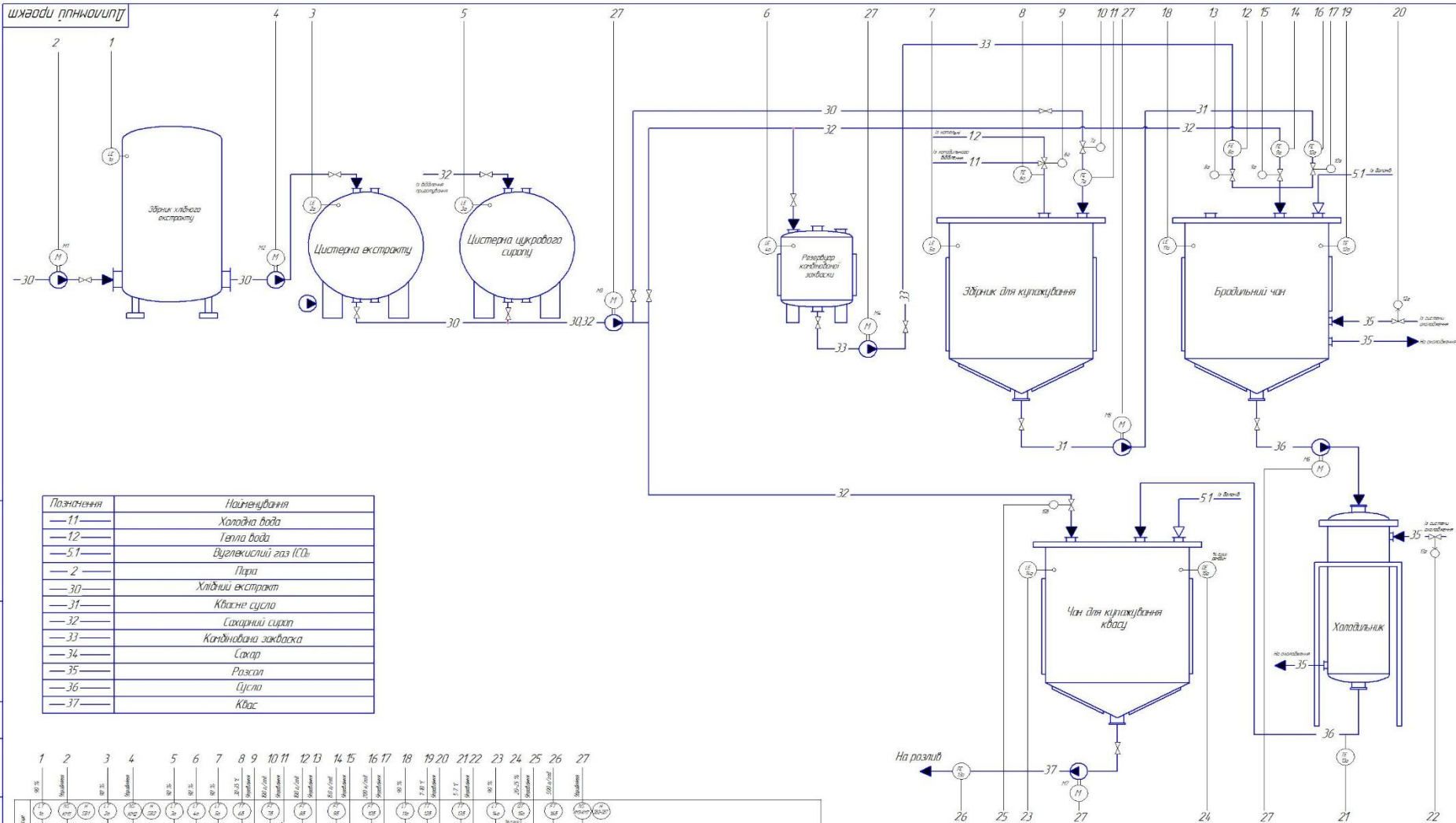
“Автоматизована системи управління виробництвом безалкогольних напоїв з підсистемою управління виробництва квасу”

Розробив: Цуркан І.Ю.

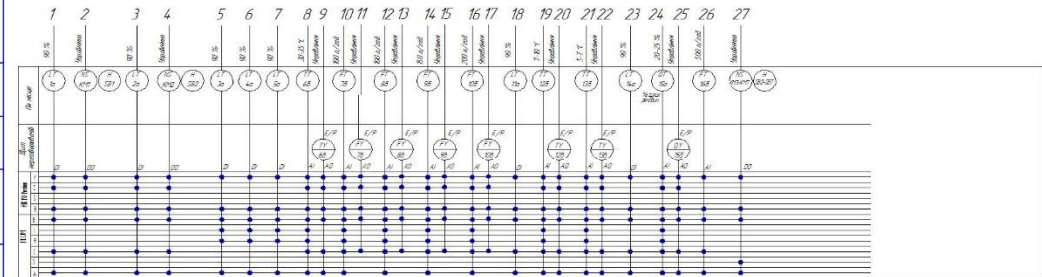
Керівник: проф. Трегуб В.Г.

# Схема автоматизації

схема принцип



Позначення	Найменування
—11	Холодна вода
—12	Гаряча вода
—51	Вуглекислий газ (CO <sub>2</sub> )
—2	Пара
—30	Хлідний екстракт
—31	Квасне сусло
—32	Сахарний сироп
—33	Квіткована заправка
—34	Сахар
—35	Розсол
—36	Сусло
—37	Квас



**Дипломний проект**

Автоматизація системи управління технологічним процесом дезаероляції пива з підсистемою управління квасу

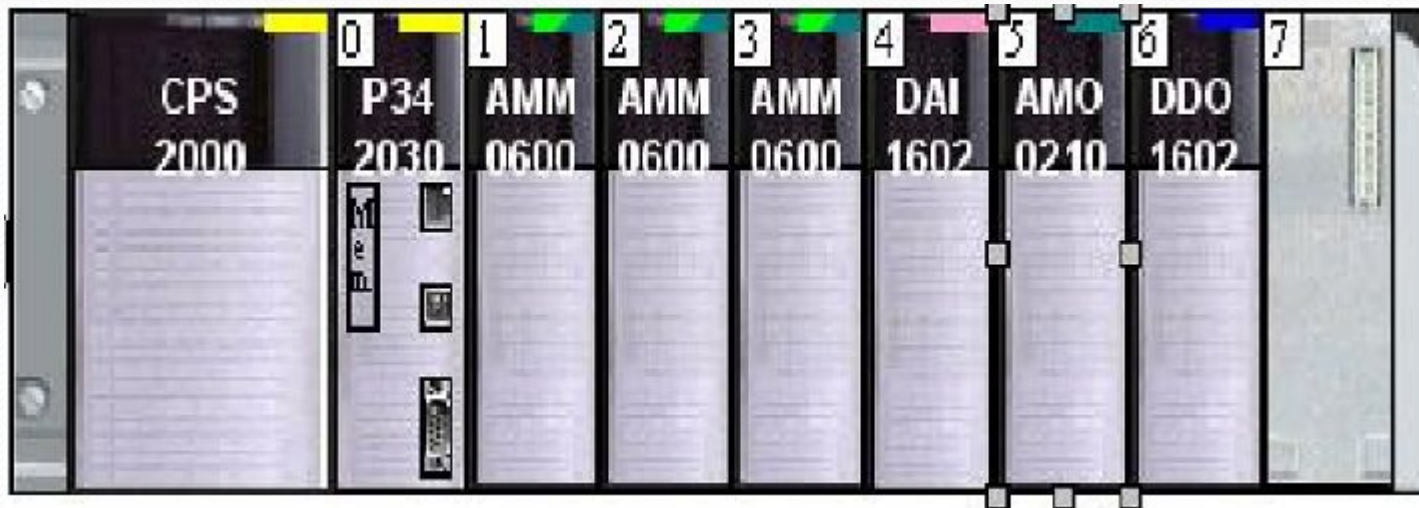
Схема автоматизації

Колосов

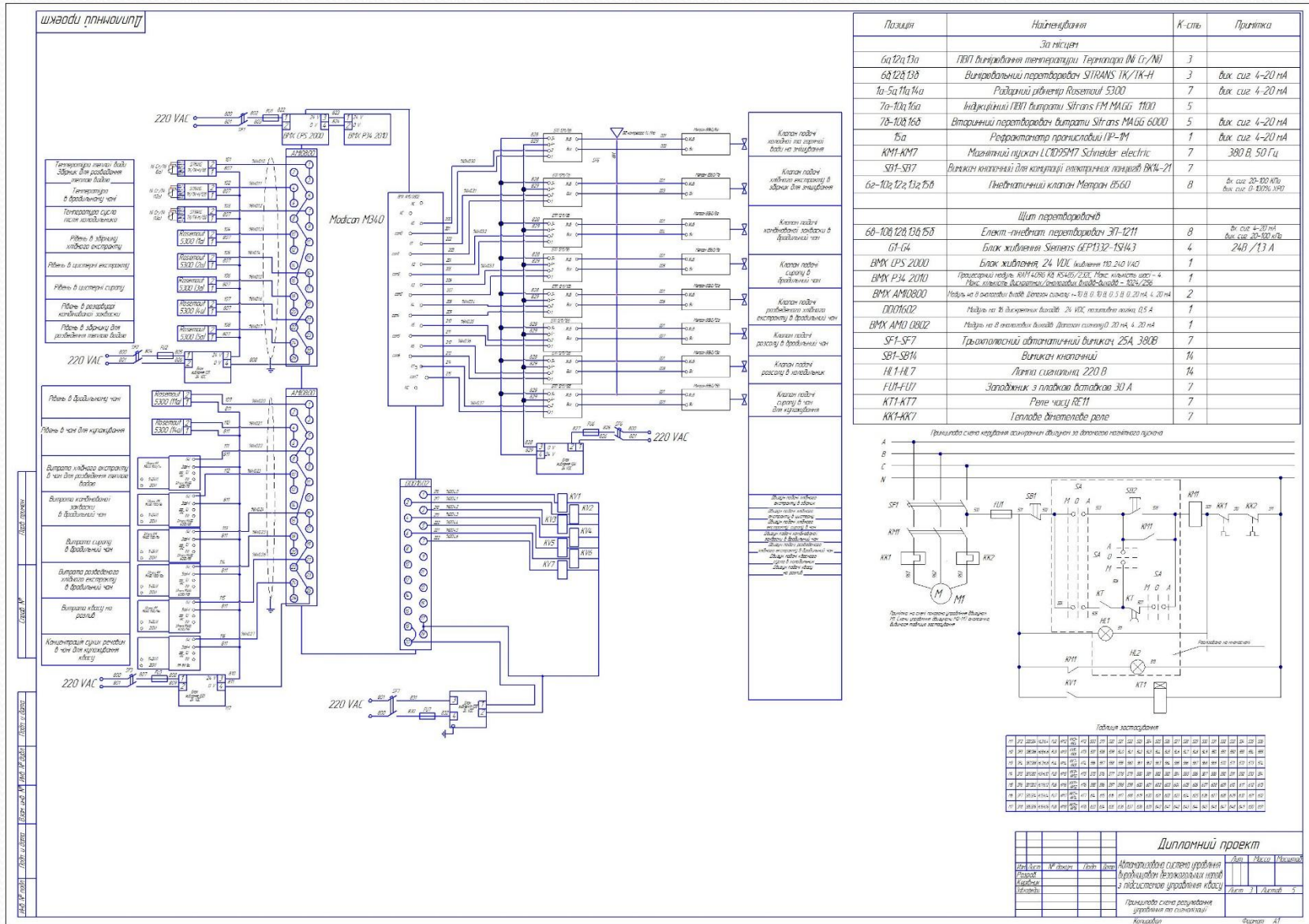
Формат А1



# Компонування ПЛК

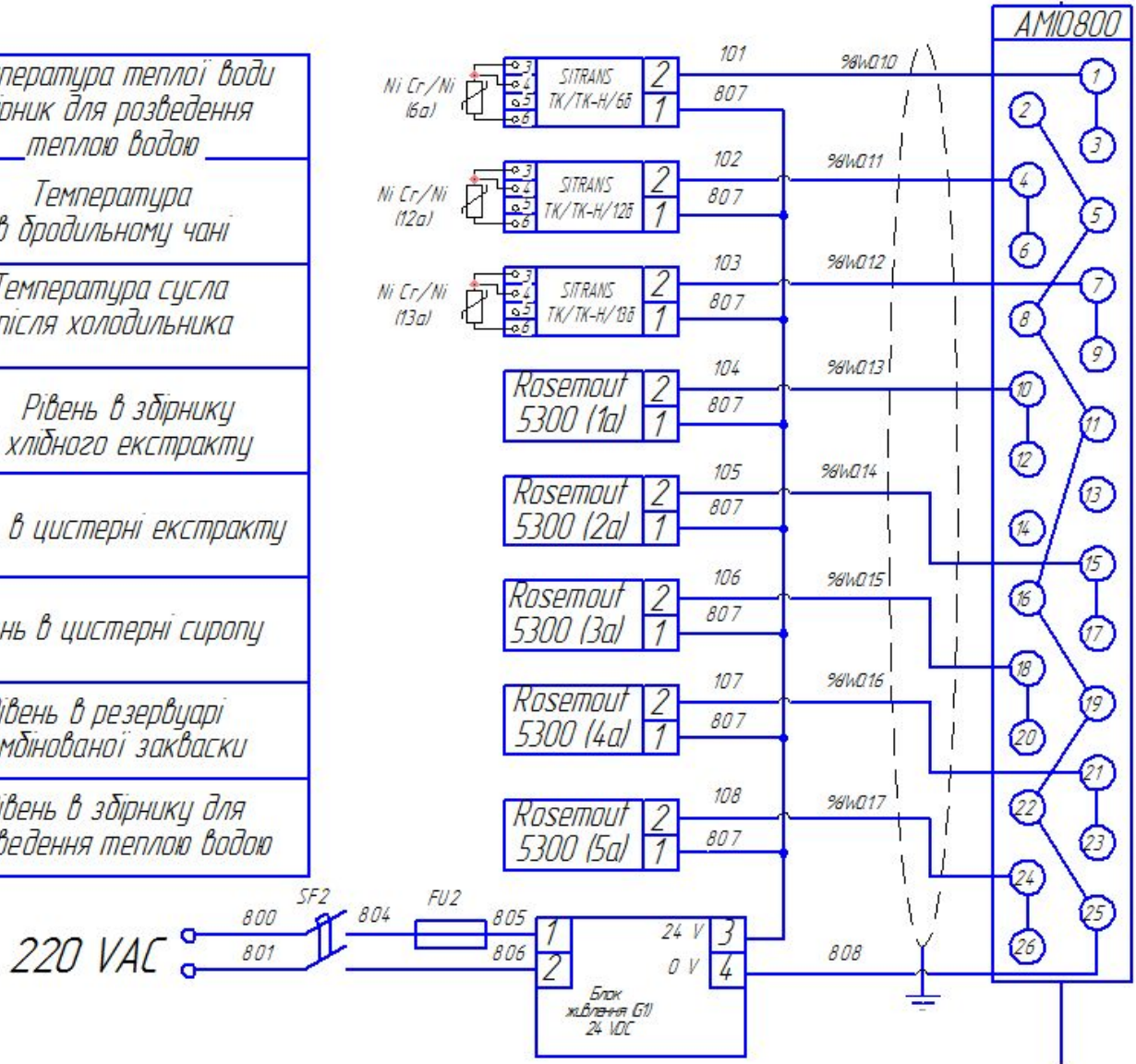


# Принципова схема контурів вимірювання, управління та живлення



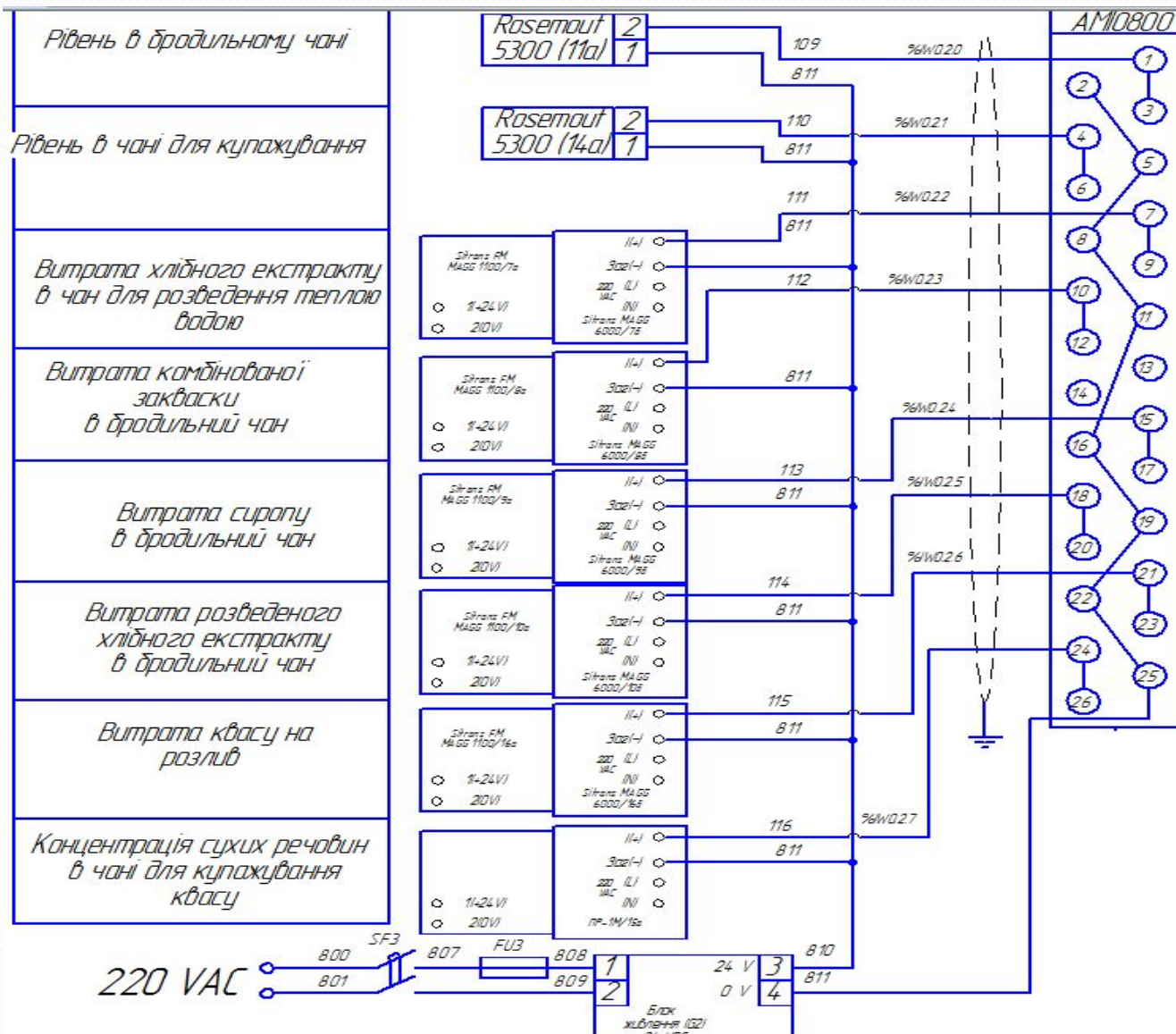
# Модуль аналогових входів 1 AM10800

- Температура теплої води  
Збірник для розведення теплою водою
- Температура в дродильному чані
- Температура суслу після холодильника
- Рівень в збірнику хлідного екстракту
- Рівень в цистерні екстракту
- Рівень в цистерні сиропу
- Рівень в резервуарі комбінованої закваски
- Рівень в збірнику для розведення теплою водою

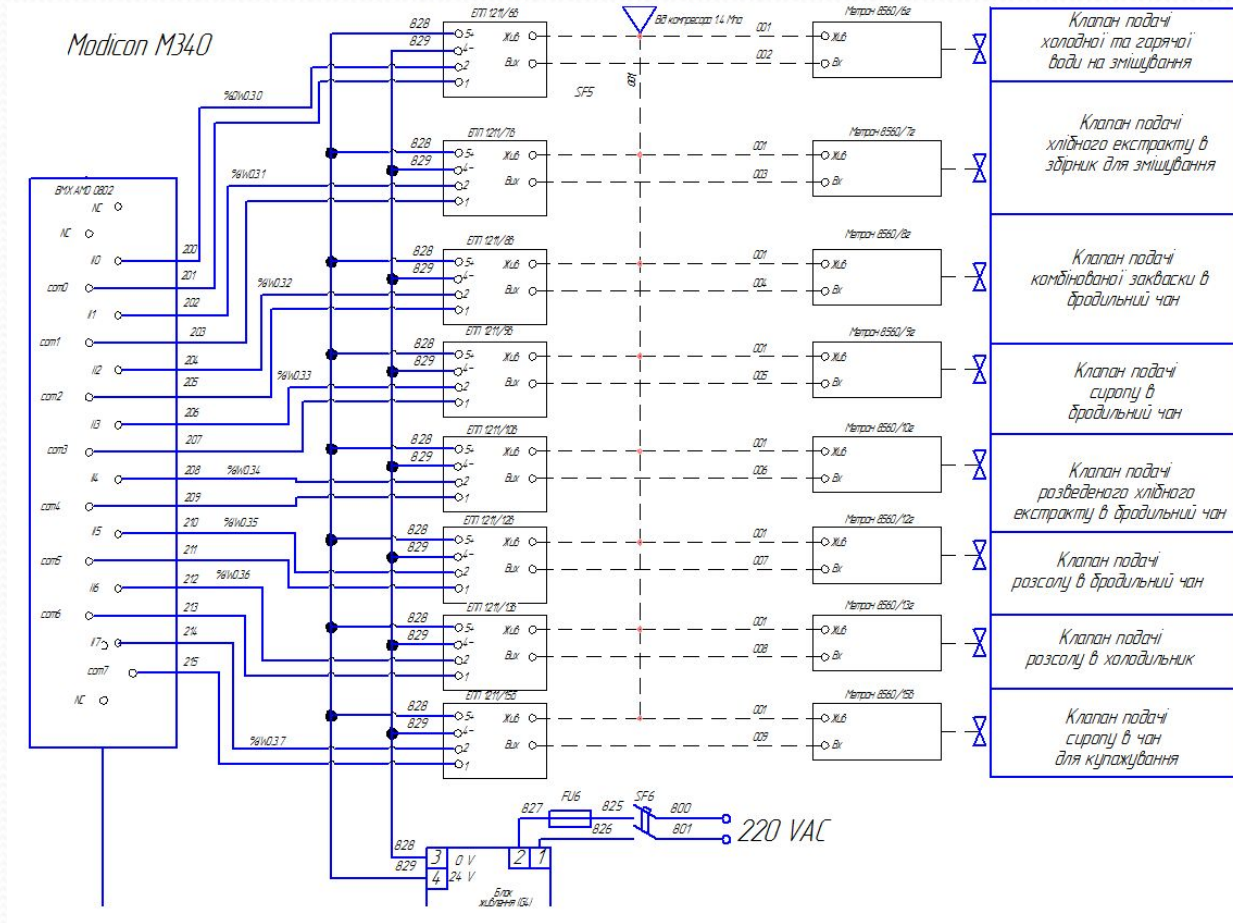


# Модуль аналогових входів 2

## AM10800



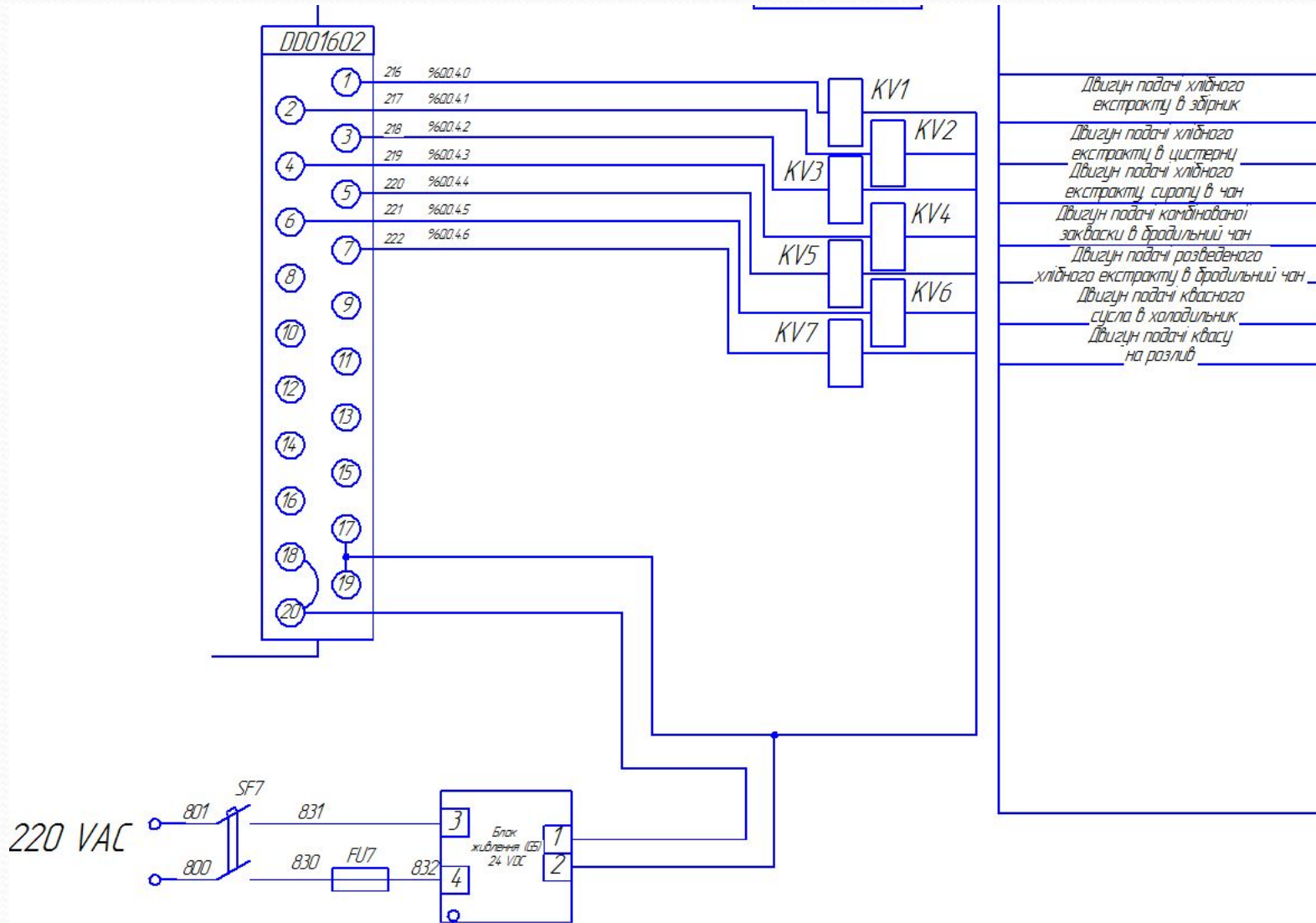
# Модуль аналогових виходів АМО0802



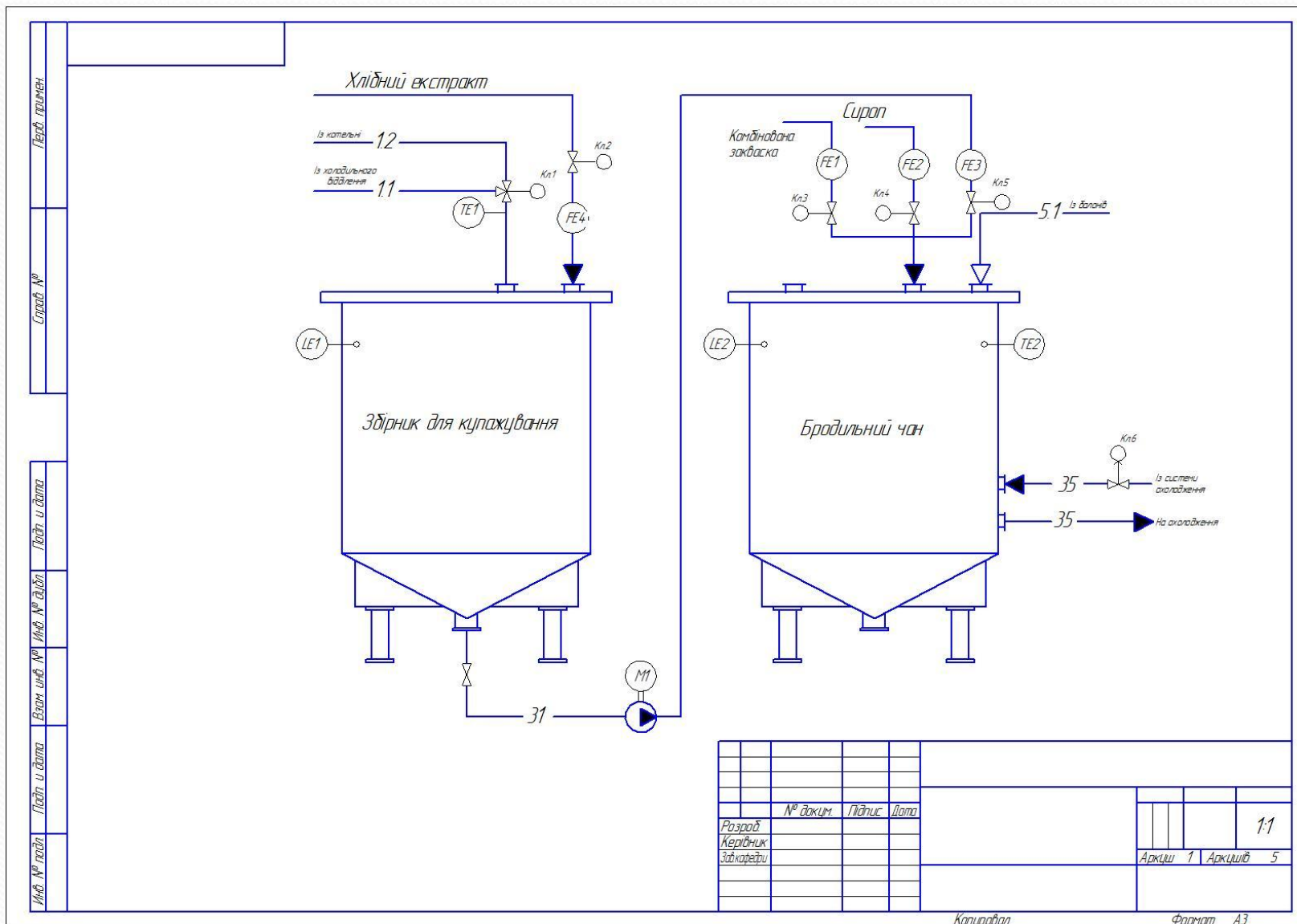


# Модуль дискретних виходів

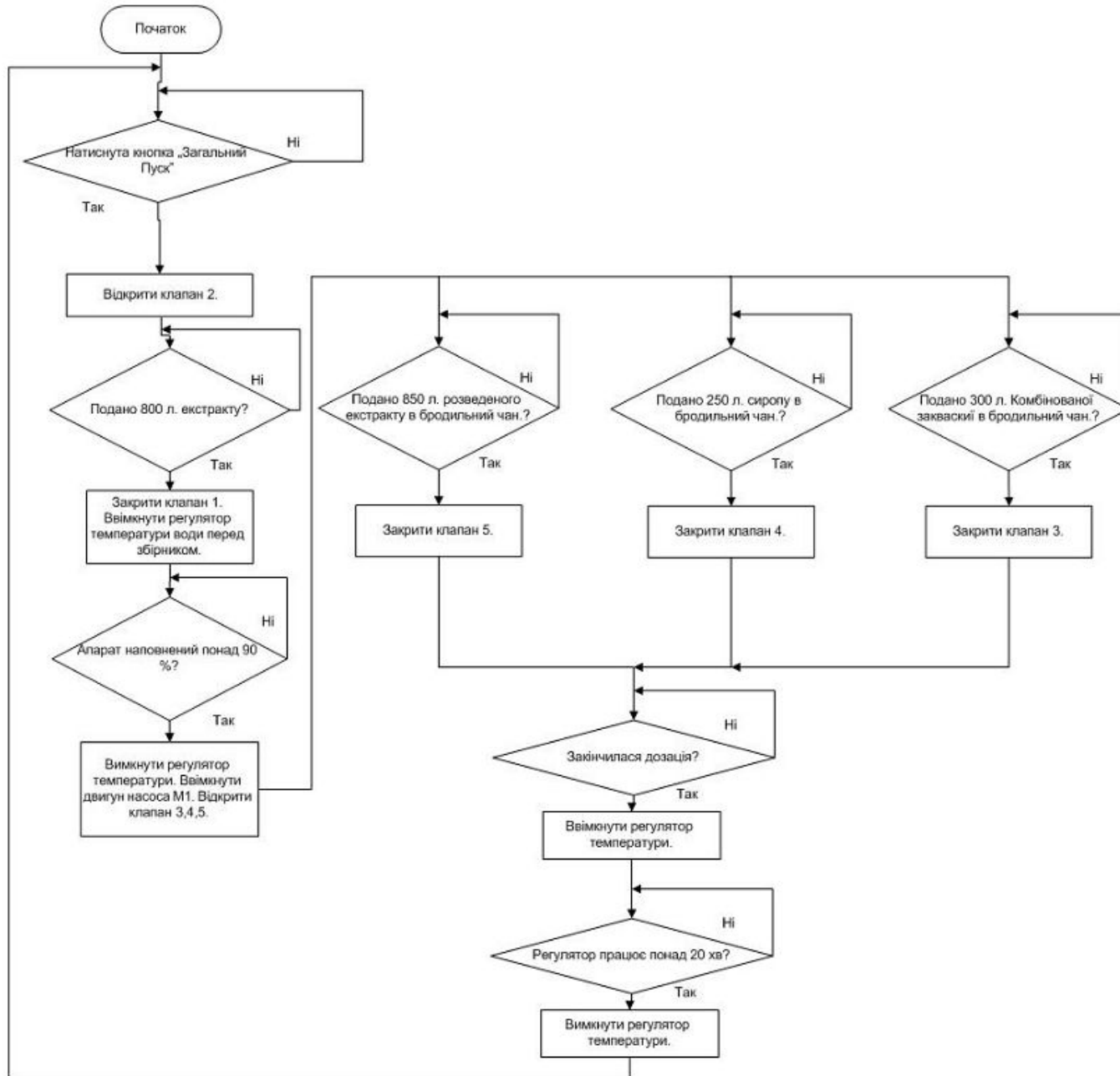
## DDO1602



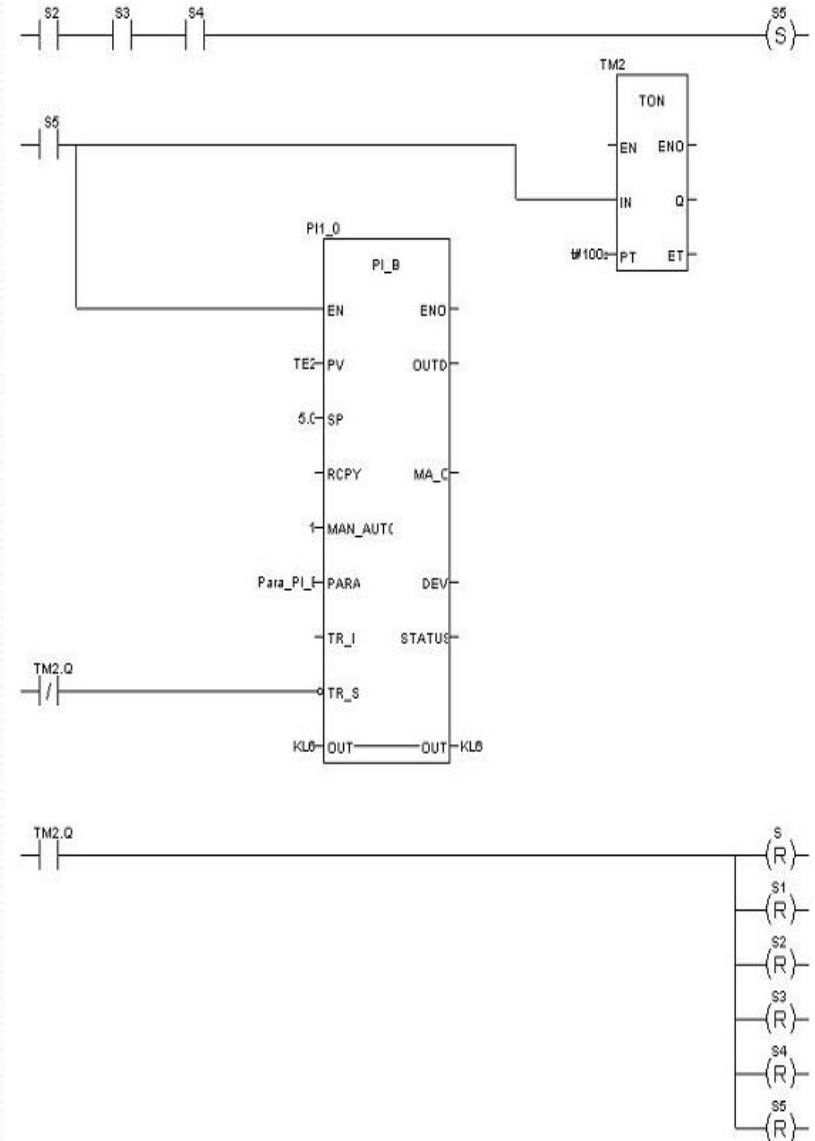
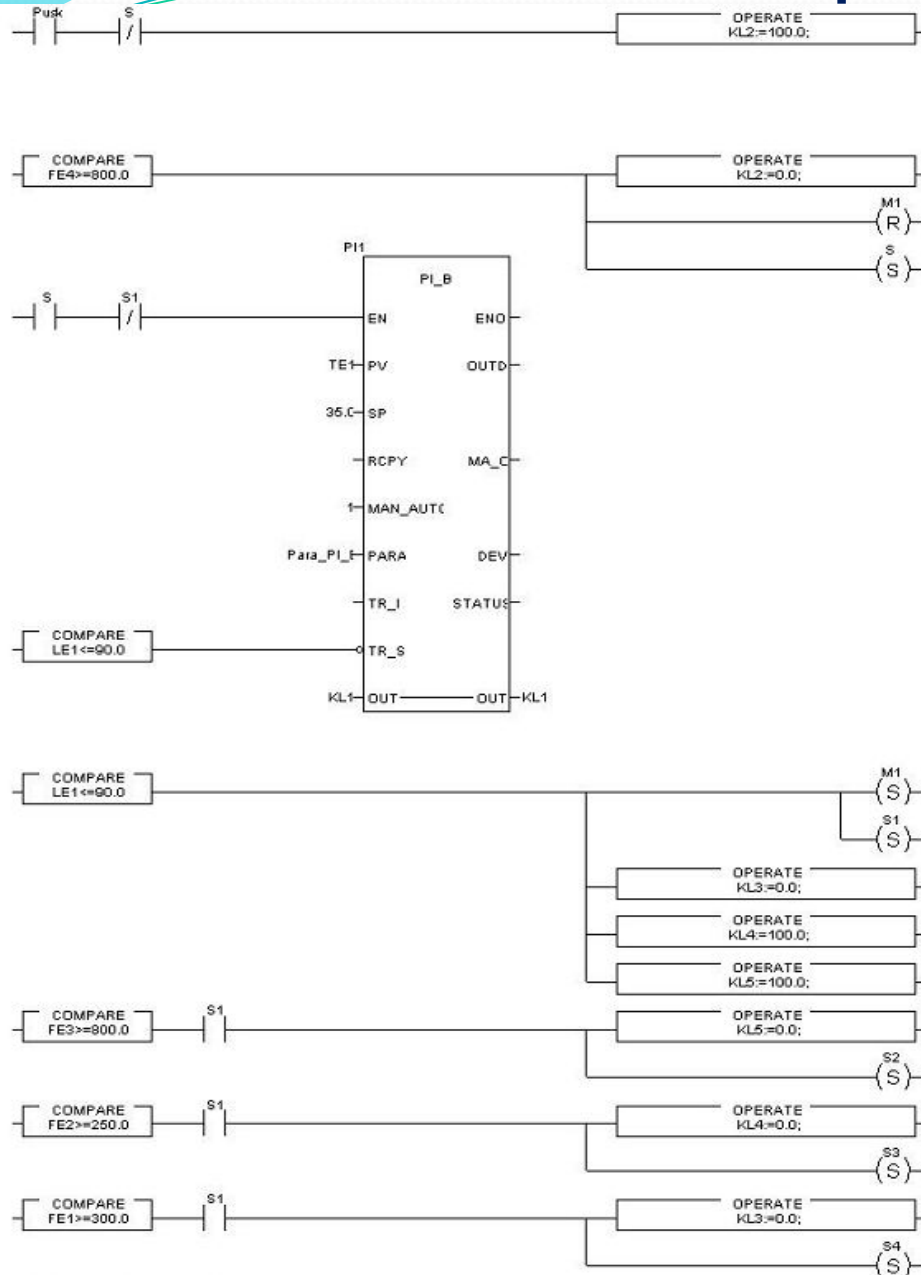
# Моделювання результатів роботи



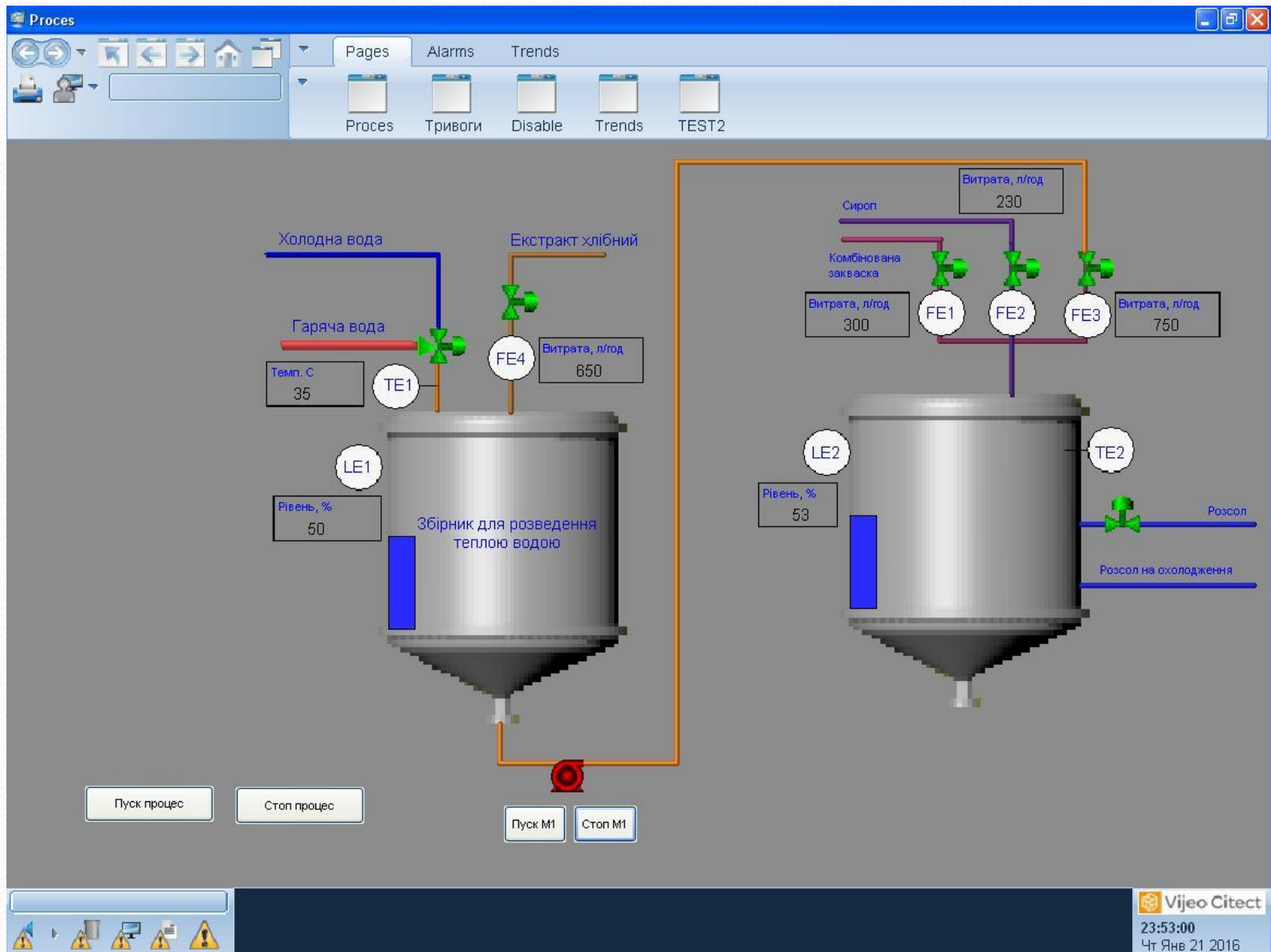
# Блок схема процесу



# Основна програма



# Скада НМІ основна мнемосхема



# Вікно алармів (попередження про важливу подію)

**Тривоги**

Pages Alarms Trends

Proces Тривоги Disable Trends

**Page Tasks**

- Go to the top
- Page Up
- Page down
- Print / Export...
- Page 1

**Filter Tasks**

- Set filter...
- Reset filter
- No Filter

**Control Tasks**

- Acknowledge page
- Disable page
- Silence alarm sound

**View Tasks**

- Add column
- Auto-fit columns
- Reload view
- Save view

Time	Tag	Name	Desc
12:46:27	a_LE2	Високий рівень в б...	КРИТИЧЕСКИ ВЫСОКИЙ
12:41:48	a_LE1	Високий рівень в зб...	КРИТИЧЕСКИ НИЗКИЙ
12:41:48	a_TE	Висока температур...	КРИТИЧЕСКИ НИЗКИЙ

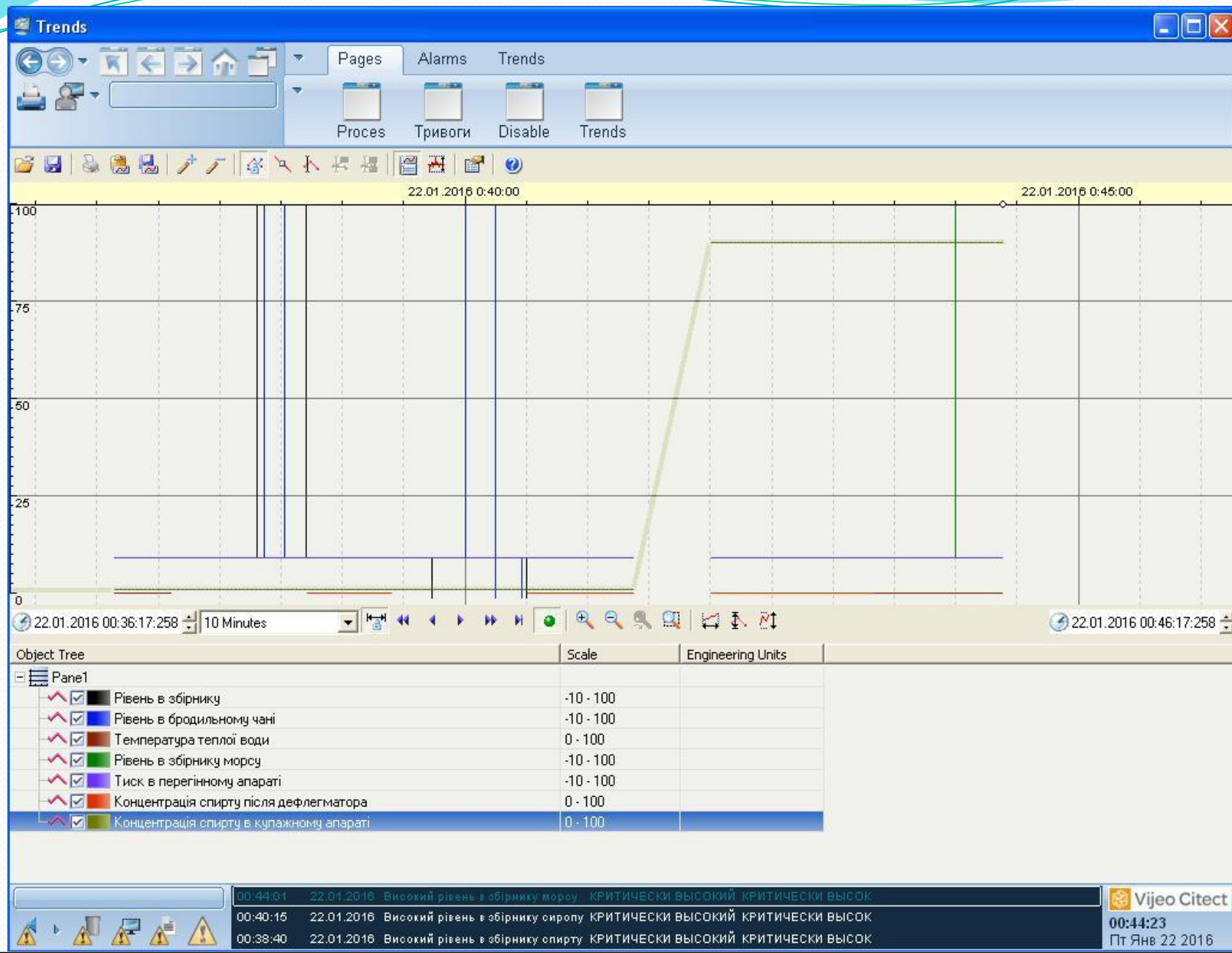
12:46:27 14.01.2016 Високий рівень в бродильному чані КРИТИЧЕСКИ ВЫСОКИЙ КРИТИЧЕСКИ ВЫСОК

12:41:48 14.01.2016 Високий рівень в збірнику змішування КРИТИЧЕСКИ НИЗКИЙ КРИТИЧЕСКИ НИЗКИ

12:41:48 14.01.2016 Висока температура теплої води після змішування КРИТИЧЕСКИ НИЗКИЙ КРИТИЧЕСКИ НИЗКИ

**Vijeo Citect**  
00:18:50  
Пт Янв 22 2016

# Вікно трендів – графічне подання значень технологічних параметрів у часі



Дякую за увагу!!!