

ГОСУДАРСТВЕННОЕ БЮДЖЕТНОЕ ПРОФЕССИОНАЛЬНОЕ
ОБРАЗОВАТЕЛЬНОЕ УЧРЕЖДЕНИЕ ГОРОДА МОСКВЫ
«ТЕХНИЧЕСКИЙ ПОЖАРНО-СПАСАТЕЛЬНЫЙ КОЛЛЕДЖ
ИМЕНИ ГЕРОЯ РОССИЙСКОЙ ФЕДЕРАЦИИ В. М. МАКСИМЧУКА»



Дипломная работа на тему: «Профилактика, тактика тушения пожаров на деревообрабатывающих предприятиях, заготовительный цех»

Разработал: Иванов И.И.

Группа: 4ПБ-19

Руководитель: Петров П.П.

г. Москва
2019 год

Обратите внимание:

1. На название каждого слайда
2. Рассчитывайте время доклада на 10 мин

Цель работы. Здесь должен быть Ваш текст. Здесь должен быть Ваш текст. Здесь должен быть Ваш текст. Здесь должен быть Ваш текст. Здесь должен быть Ваш текст. Здесь должен быть Ваш текст. Здесь должен быть Ваш текст. Здесь должен быть Ваш текст. Здесь должен быть Ваш текст.



pastvu.com/p/11049 uploaded by seakonst

Актуальность выбранной темы. Здесь должен быть Ваш текст. Здесь должен быть Ваш текст. Здесь должен быть Ваш текст. Здесь должен быть Ваш текст. Здесь должен быть Ваш текст. Здесь должен быть Ваш текст. Здесь должен быть Ваш текст. Здесь должен быть Ваш текст. Здесь должен быть Ваш текст.

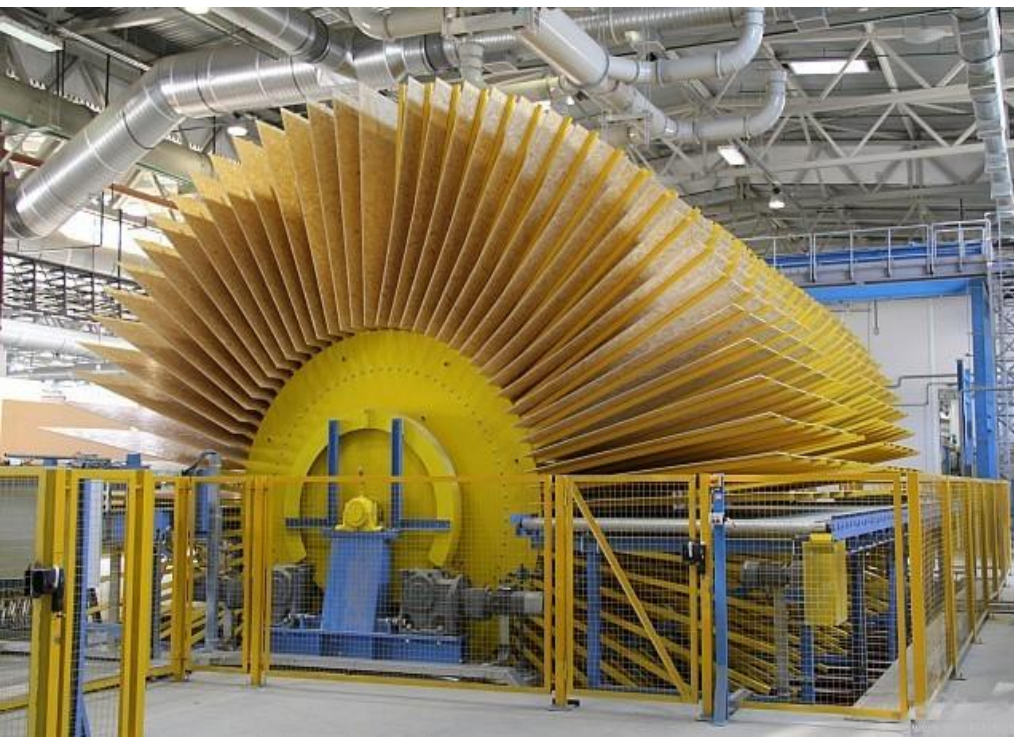


Характеристика отрасли, к которой принадлежит объект. Историческая справка. Основные термины и определения отрасли. Статистические данные. Здесь должен быть Ваш текст.

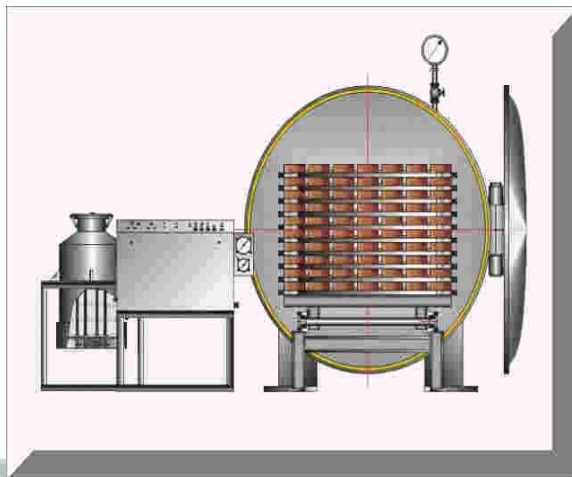
2-3 слайда



Краткая характеристика производственного процесса. Пожарная опасность предприятия, характеристика пожарной нагрузки. Здесь должен быть Ваш текст. Здесь должен быть Ваш текст. Здесь должен быть Ваш текст. Здесь должен быть Ваш текст. Здесь должен быть Ваш текст. Здесь должен быть Ваш текст. Здесь должен быть Ваш текст. Здесь должен быть Ваш текст. Здесь должен быть Ваш текст. Здесь должен быть Ваш текст. Здесь должен быть Ваш текст.



Требования пожарной безопасности, предъявляемые к объекту. Здесь должен быть Ваш текст. Здесь должен быть Ваш текст. Здесь должен быть Ваш текст. Здесь должен быть Ваш текст. Здесь должен быть Ваш текст. Здесь должен быть Ваш текст. Здесь должен быть Ваш текст. Здесь должен быть Ваш текст. Здесь должен быть Ваш текст. Здесь должен быть Ваш текст. Здесь должен быть Ваш текст.



Возможные и характерные причины пожаров на ВАШЕМ ОБЪЕКТЕ. Здесь должен быть Ваш текст. Здесь должен быть Ваш текст. Здесь должен быть Ваш текст. Здесь должен быть Ваш текст. Здесь должен быть Ваш текст. Здесь должен быть Ваш текст. Здесь должен быть Ваш текст. Здесь должен быть Ваш текст. Здесь должен быть Ваш текст. Здесь должен быть Ваш текст. Здесь должен быть Ваш текст.

ОСНОВНЫЕ ПРИЧИНЫ ПОЖАРОВ



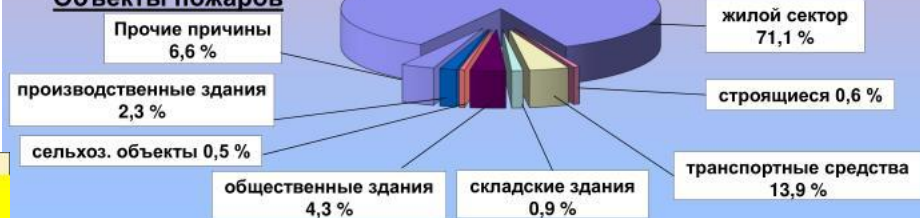
Основные причины и объекты пожаров

1 слайд

Причины пожаров



Объекты пожаров



ПРИЧИНАМИ ПОЖАРА МОГУТ БЫТЬ:

Ответственность за нарушение требований пожарной безопасности несут собственники имущества, ответственные квартировладельцы или арендаторы, руководители предприятий, должностные лица в пределах их компетенции. За нарушение требований пожарной безопасности граждане могут быть привлечены к дисциплинарной, административной и уголовной ответственности в соответствии с действующим законодательством

Отогревание замерзших отопительных и водопроводных труб открытым пламенем

Короткое замыкание из-за ветхости изоляции

Нестандартные плавкие вставки

Неисправные электровилки и розетки

Неисправные отопительные печи

Неправильная эксплуатация печей

Непотушенные спички, сигареты, свечи

Нарушение правил при проведении сварочных и других огневых работ

Нарушение правил хранения и использования легковоспламеняющихся жидкостей и газов

Включённые бытовые электроприборы оставленные без присмотра

Перегрузка электросети



3-4 слайда

Особенности тактики тушения пожаров на ВАШЕМ ОБЪЕКТЕ (эвакуация людей и материальных ценностей, действия администрации и персонала до прибытия пожарных подразделений. Тушение пожаров на ВАШЕМ ОБЪЕКТЕ прибывшими пожарными подразделениями). Здесь должен быть Ваш текст. Здесь должен быть Ваш текст. Здесь должен быть Ваш текст. Здесь должен быть Ваш текст. Здесь должен быть Ваш текст. Здесь должен быть Ваш текст. Здесь должен быть Ваш текст. Здесь должен быть Ваш текст. Здесь должен быть Ваш текст. Здесь должен быть Ваш текст. Здесь должен быть Ваш текст. Здесь должен быть Ваш текст. Здесь должен быть Ваш текст.





Тактика тушения пожаров на деревообрабатывающих предприятиях

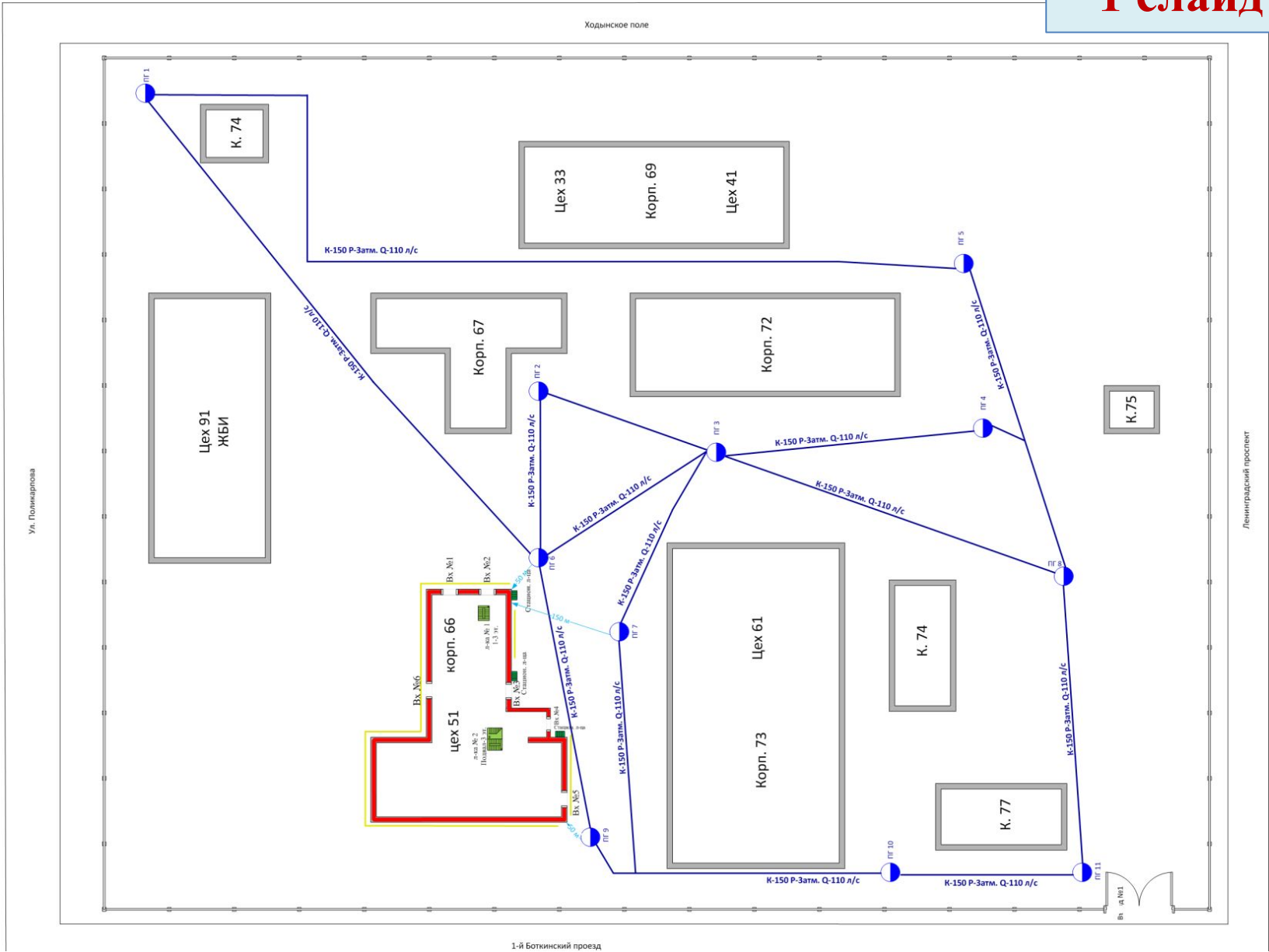
Описание пожарно-спасательной части, в районе выезда которой находится ВАШ ОБЪЕКТ: ее адрес, в состав какого отряда ФПС входит, техника с ее краткой характеристикой, находящаяся в боевом расчете + дополнительно начальник ПЧ). Здесь должен быть Ваш текст. Здесь должен быть Ваш текст. Здесь должен быть Ваш текст. Здесь должен быть Ваш текст. Здесь должен быть Ваш текст. Здесь должен быть Ваш текст. Здесь должен быть Ваш текст. Здесь должен быть Ваш текст. Здесь должен быть Ваш текст. Здесь должен быть Ваш текст. Здесь должен быть Ваш текст.

1 слайд



Тактика тушения пожаров на деревообрабатывающих предприятиях Генеральный план

1 слайд

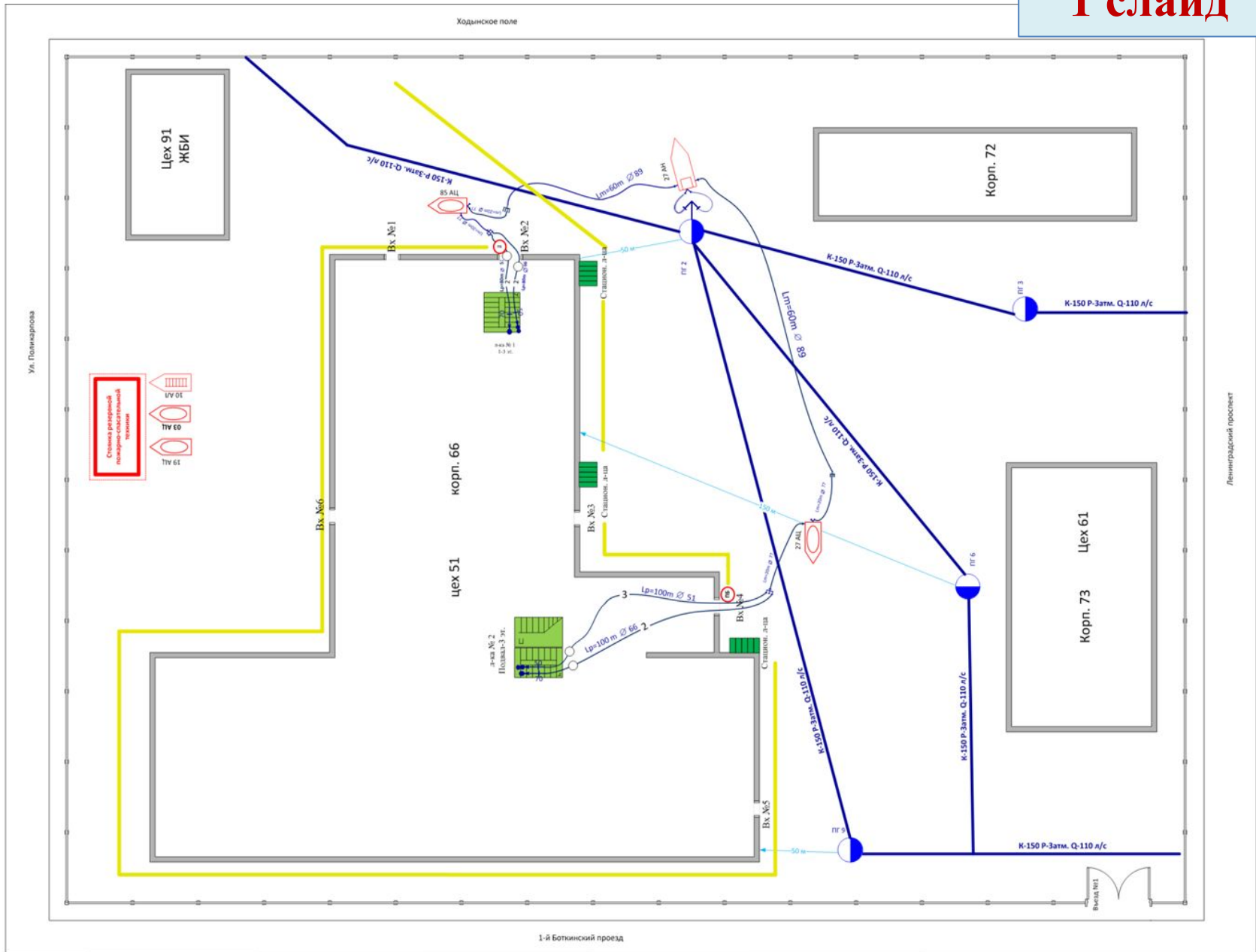




Тактика тушения пожаров на деревообрабатывающих предприятиях

Схема расстановки сил и средств

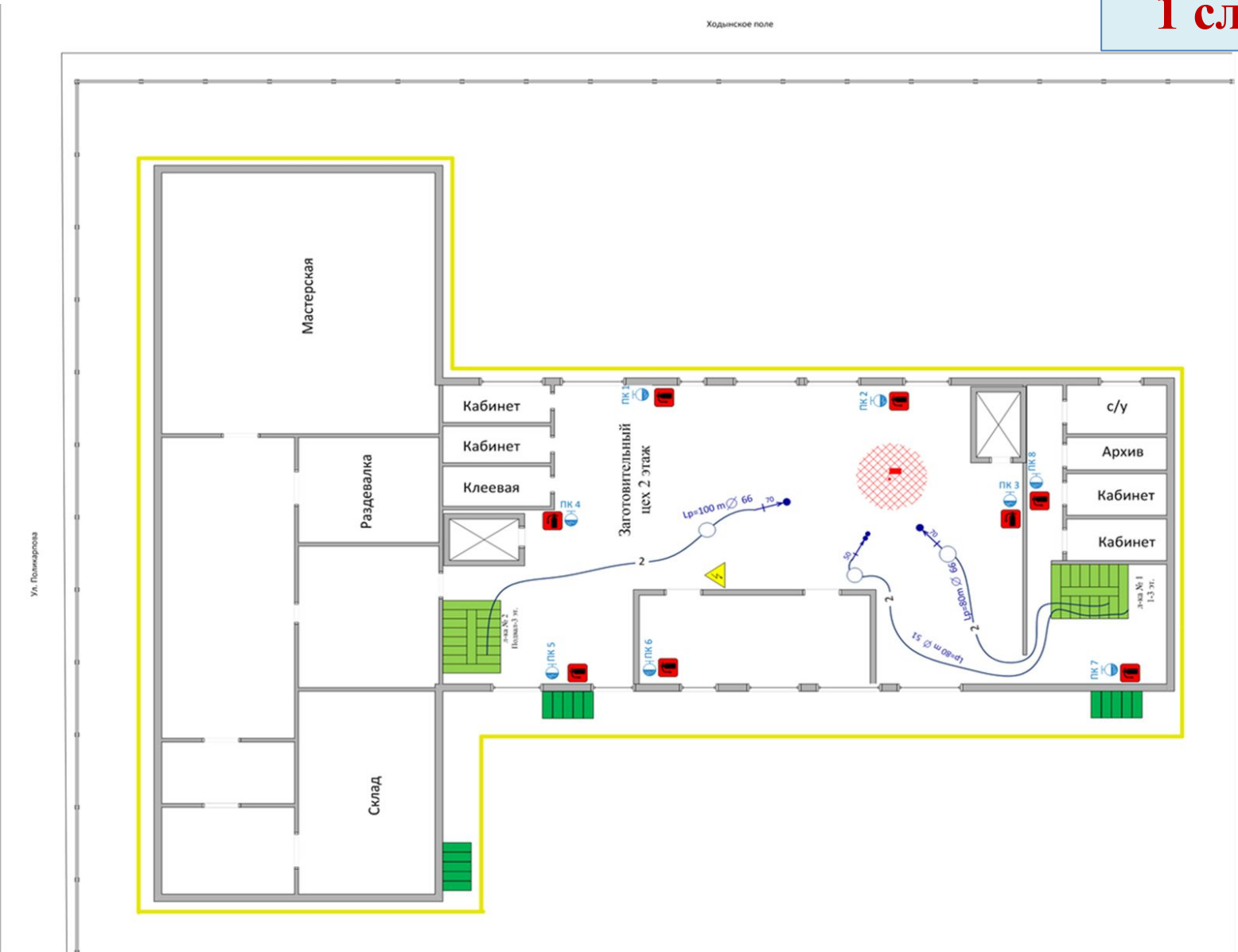
1 слайд



Тактика тушения пожаров на деревообрабатывающих предприятиях

Схема расстановки сил и средств (на этаже)

1 слайд



Взаимодействие со службами жизнеобеспечения.
Здесь должен быть Ваш текст. Здесь должен быть Ваш текст. Здесь должен быть Ваш текст. Здесь должен быть Ваш текст. Здесь должен быть Ваш текст. Здесь должен быть Ваш текст. Здесь должен быть Ваш текст. Здесь должен быть Ваш текст. Здесь должен быть Ваш текст. Здесь должен быть Ваш текст.



Требования правил охраны труда при ведении действий по тушению пожара на рассматриваемых объектах (предприятиях): Здесь должен быть Ваш текст. Здесь должен быть Ваш текст. Здесь должен быть Ваш текст. Здесь должен быть Ваш текст. Здесь должен быть Ваш текст. Здесь должен быть Ваш текст. Здесь должен быть Ваш текст.



1-2 слайда

Примеры пожаров. Здесь должен быть Ваш текст. Здесь должен быть Ваш текст. Здесь должен быть Ваш текст. Здесь должен быть Ваш текст. Здесь должен быть Ваш текст. Здесь должен быть Ваш текст. Здесь должен быть Ваш текст. Здесь должен быть Ваш текст. Здесь должен быть Ваш текст. Здесь должен быть Ваш текст.



Дата, адрес, наименование объекта, площадь пожара, привлекаемые силы, особенности тушения. Последствия пожара



Вывод работы. Здесь должен быть Ваш текст. Здесь должен быть Ваш текст. Здесь должен быть Ваш текст. Здесь должен быть Ваш текст. Здесь должен быть Ваш текст. Здесь должен быть Ваш текст. Здесь должен быть Ваш текст. Здесь должен быть Ваш текст. Здесь должен быть Ваш текст. **Заключение** подводит итоги решения целей и задач, которые были поставлены и сформулированы в работе. В заключение указать перспективы дальнейшей разработки рассматриваемой проблемы

Прохождение производственной практики. Указать №ПЧ, наставника, технику, находящуюся в боевом расчете, руководство ПЧ. Здесь должен быть Ваш текст. Здесь должен быть Ваш текст. Здесь должен быть Ваш текст. Здесь должен быть Ваш текст. Здесь должен быть Ваш текст. Здесь должен быть Ваш текст. Здесь должен быть Ваш текст. Здесь должен быть Ваш текст. Здесь должен быть Ваш текст. Здесь должен быть Ваш текст.





Благодарю за внимание!

