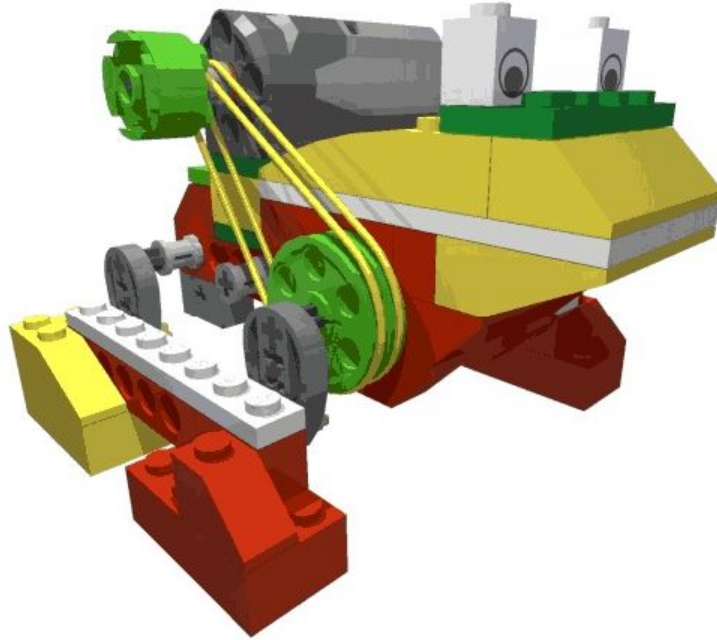




# РОБОТОТЕХНИКА



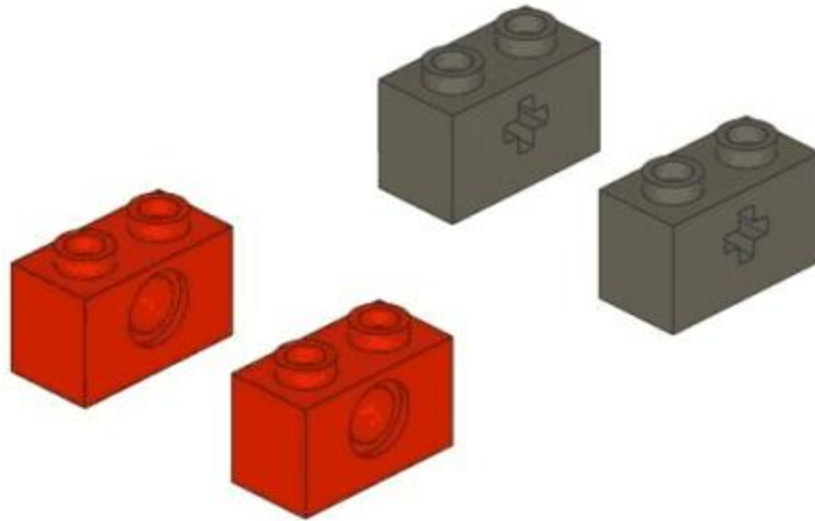
ЛЯГУШКА

Уровень сложности: ★ ★

x2

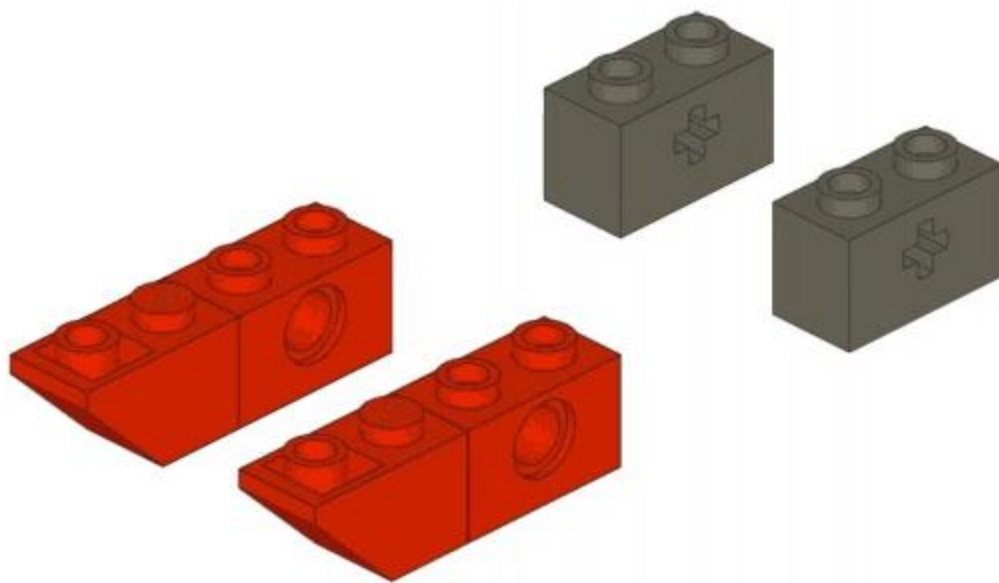


x2



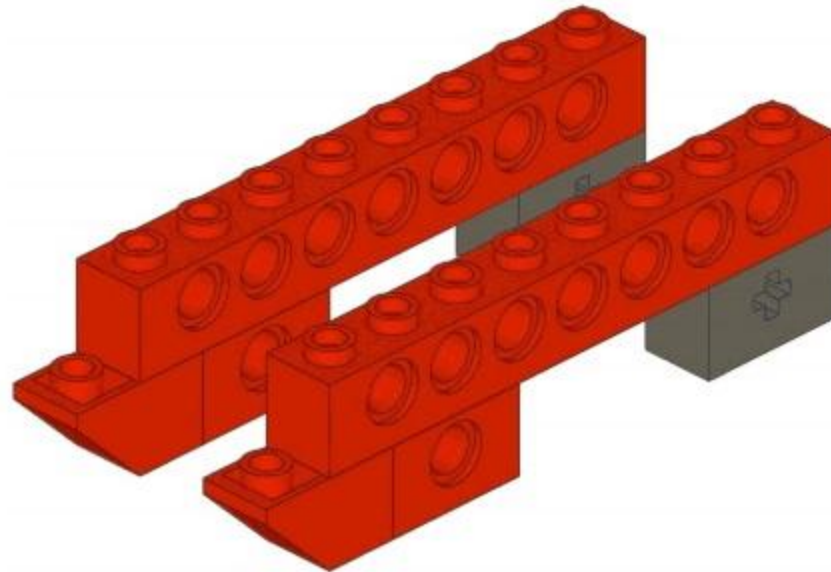
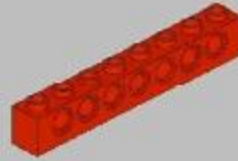
1

x2

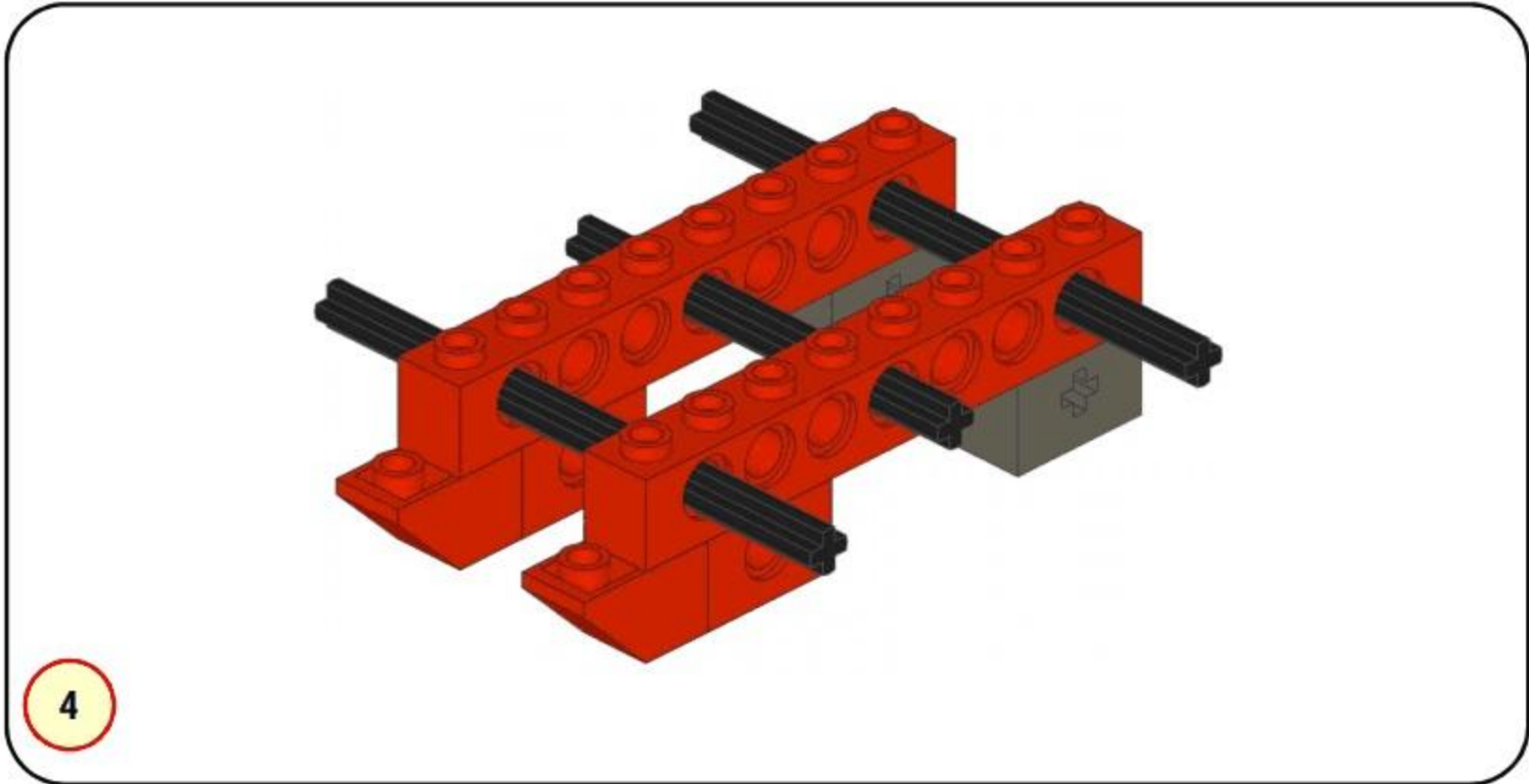
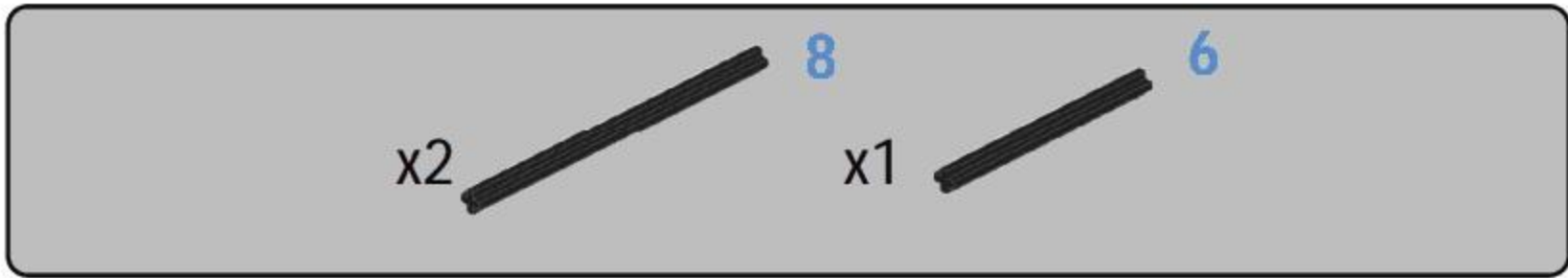


2

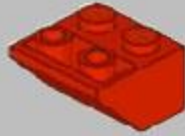
x2



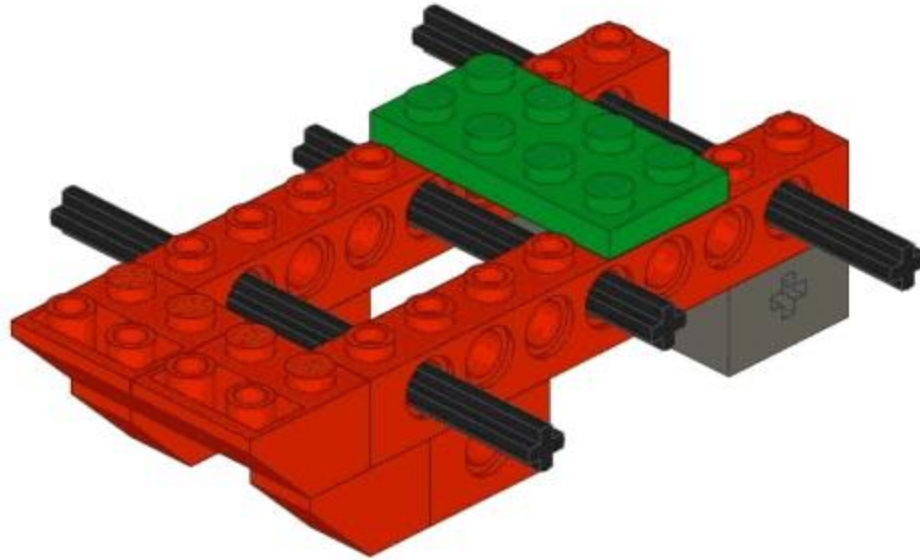
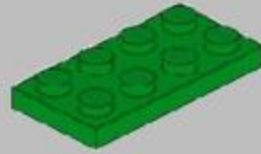
3



x2



x1

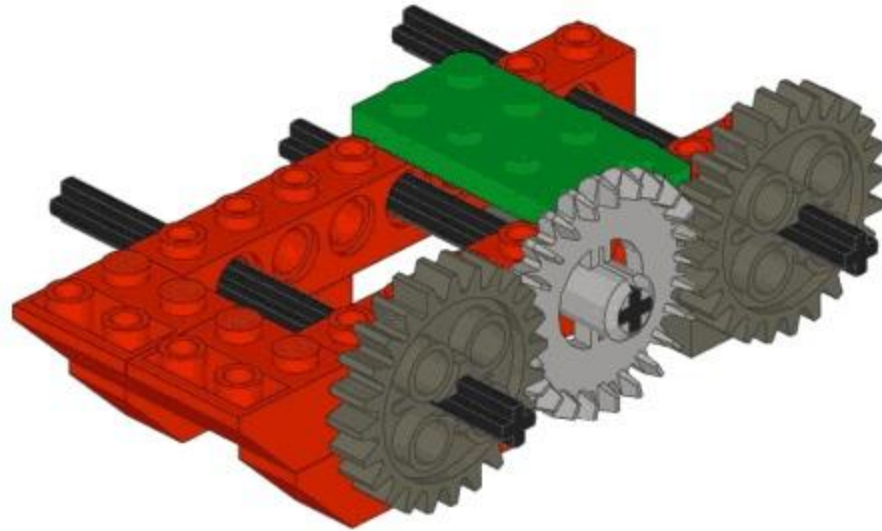


5

x2



x1

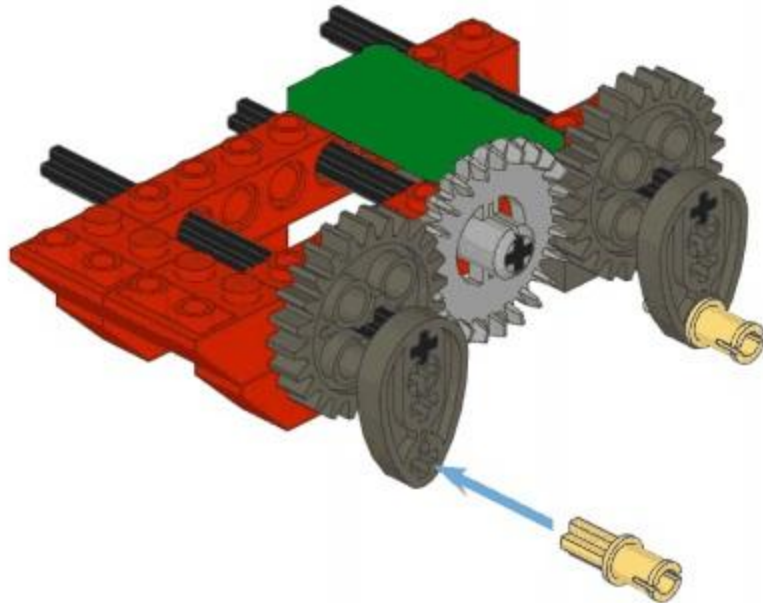
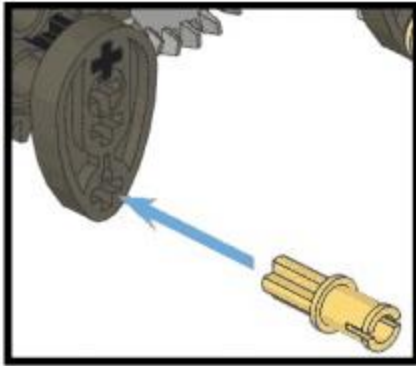


6

x2



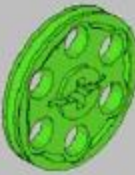
x2

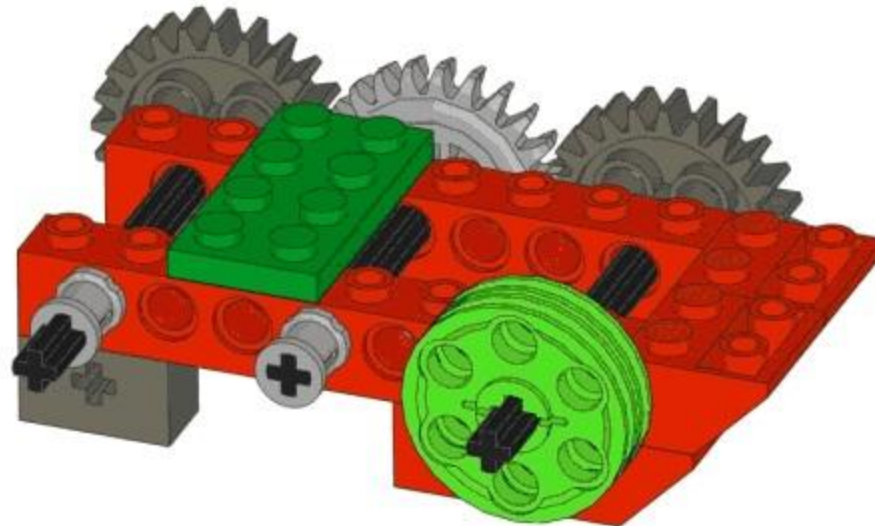


7



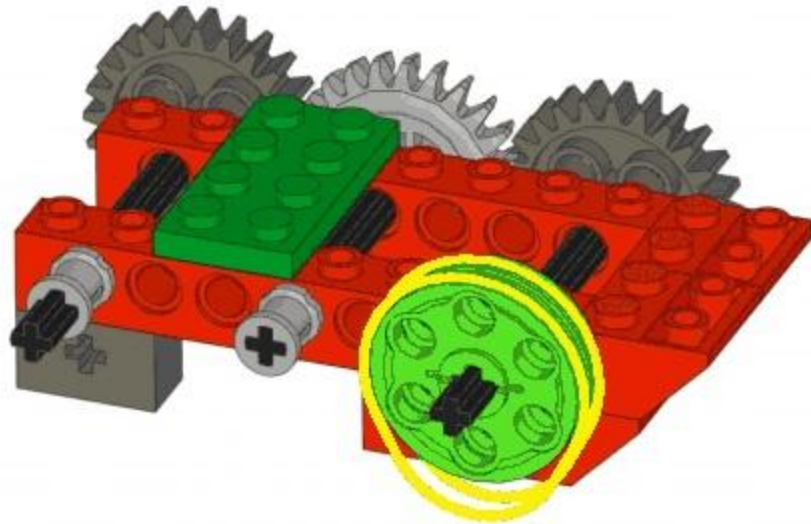
x2 

x2 

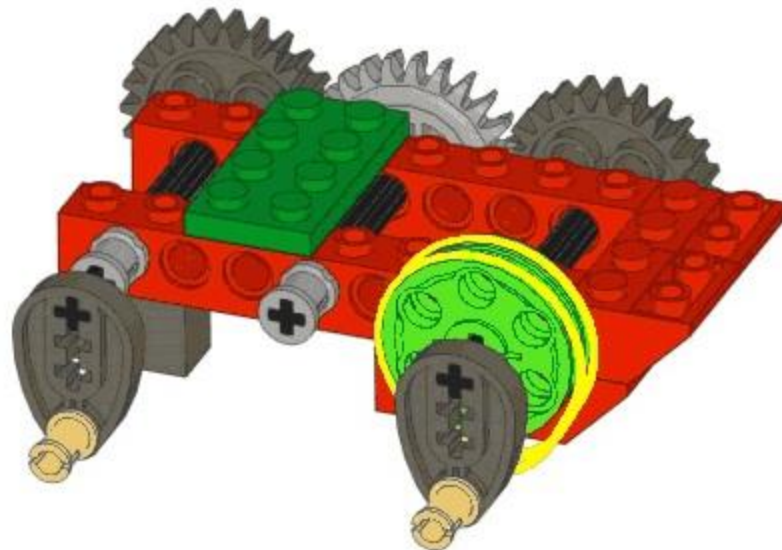


8

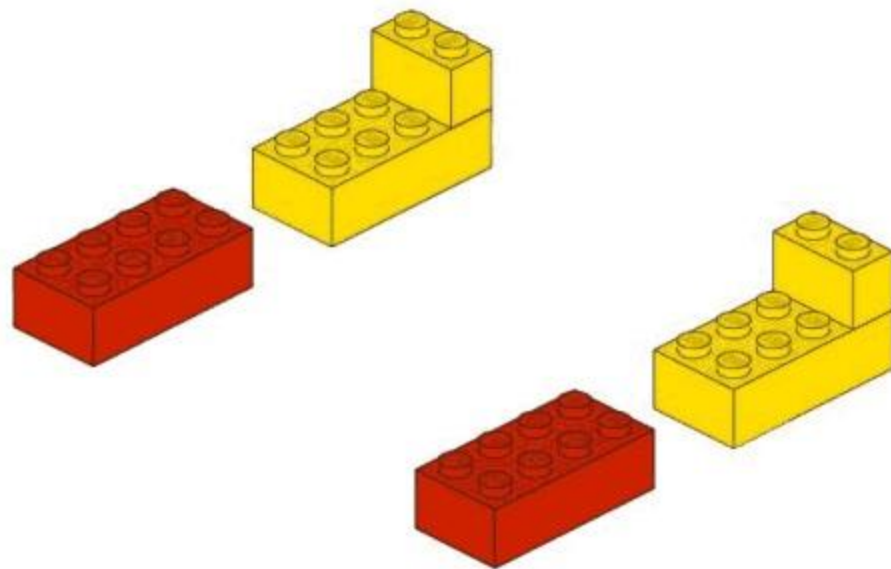
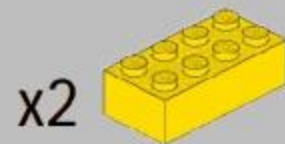
x2



9



10

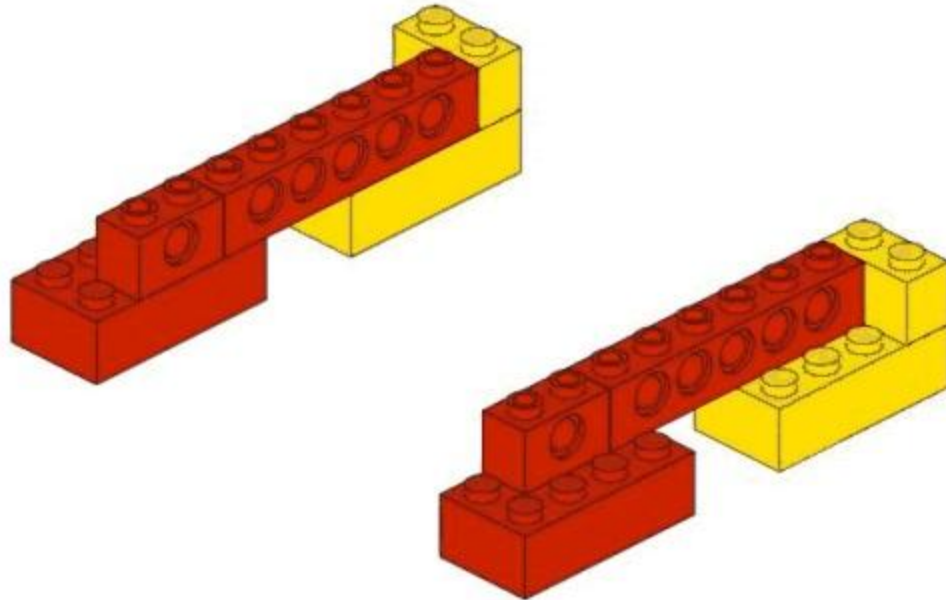
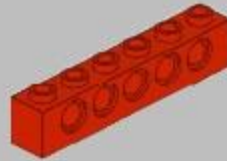


11

x2

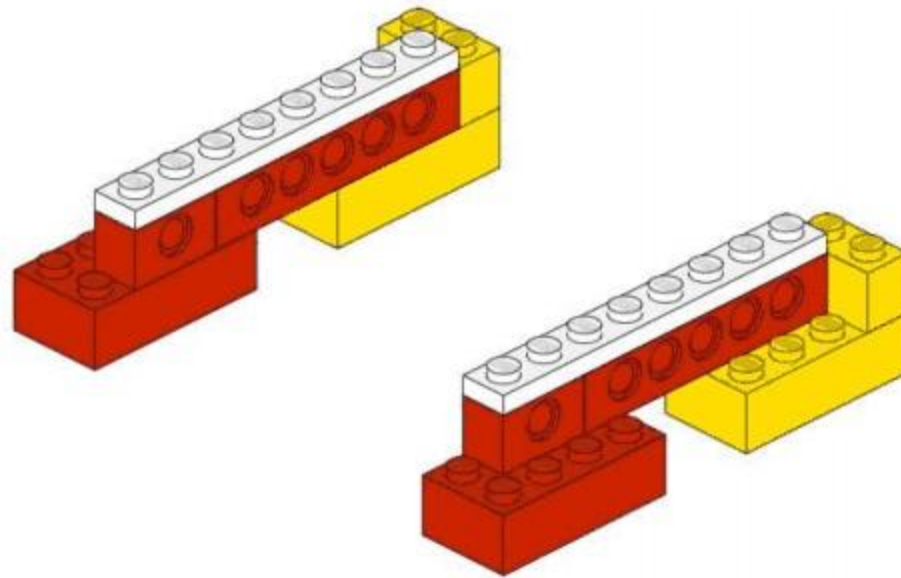
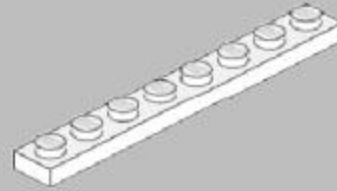


x2

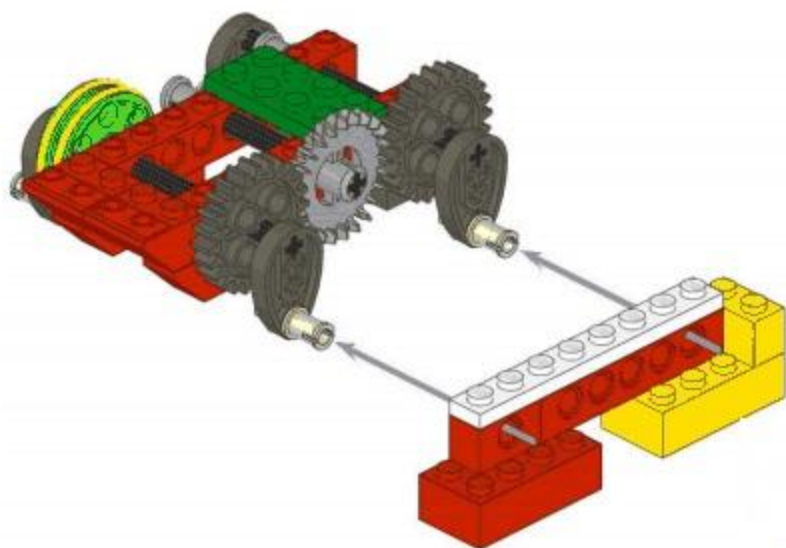


12

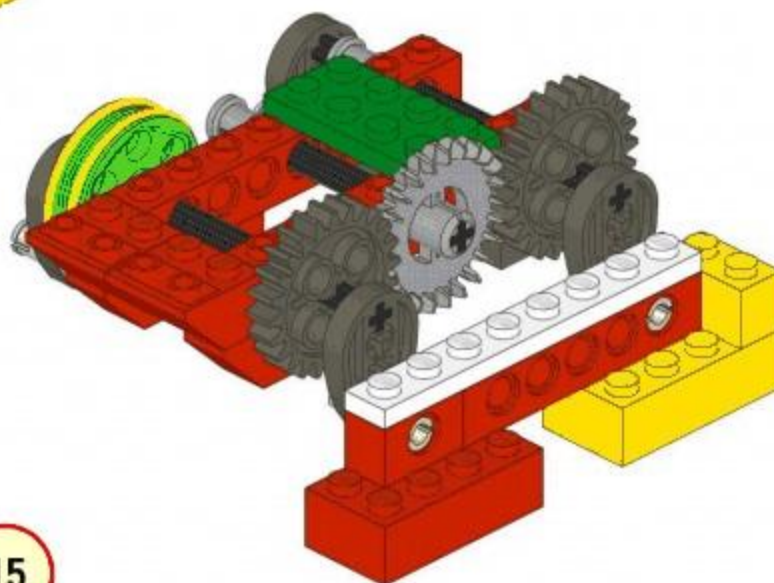
x2



13



14

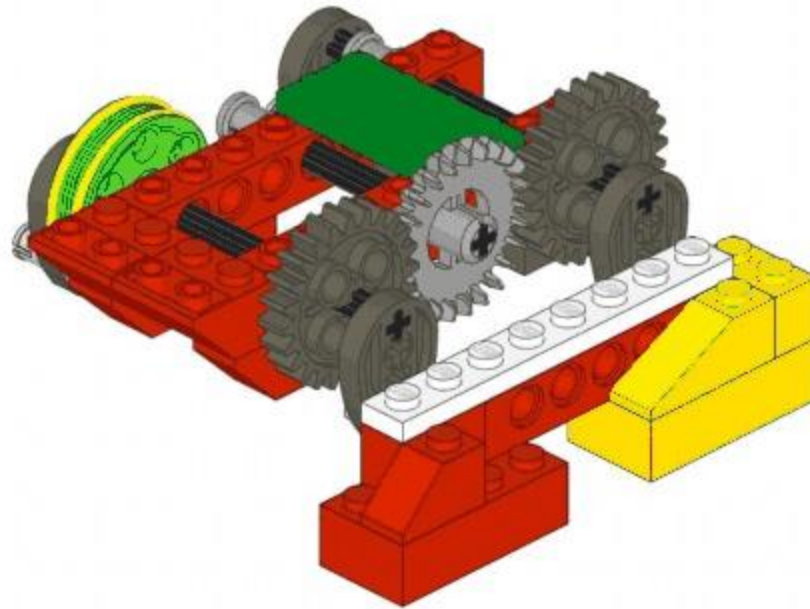


15

x1



x1



16

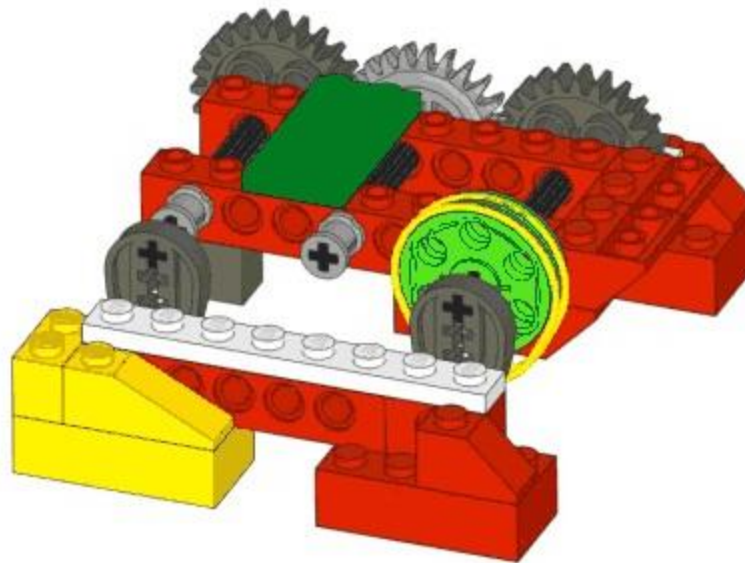




x1

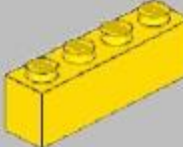


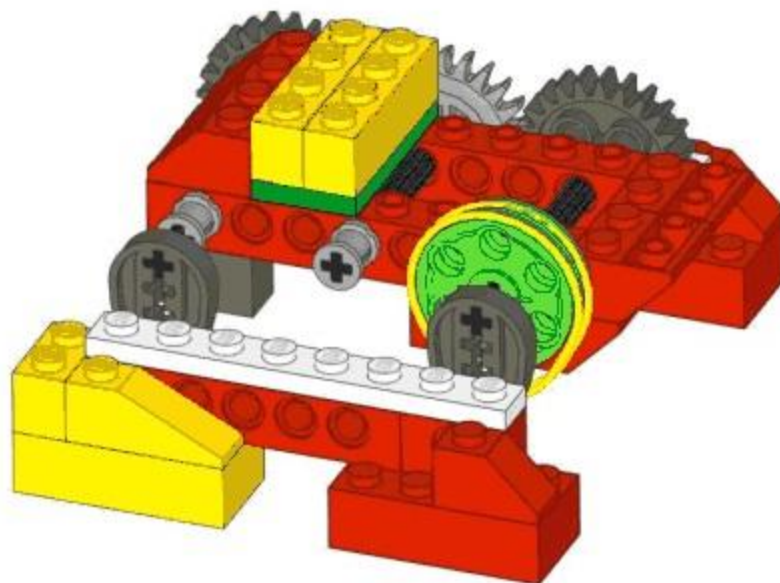
x1



19

x2 

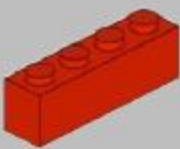
x2 

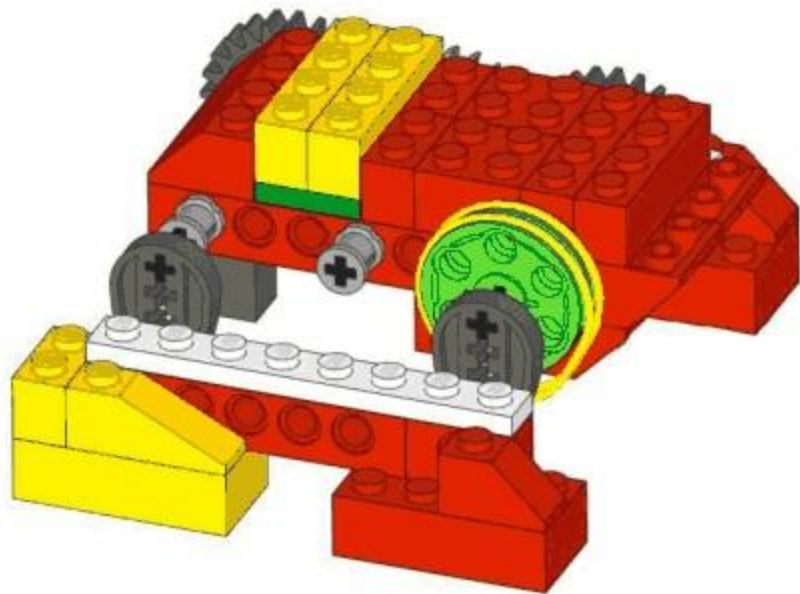


20

x2 

x2 

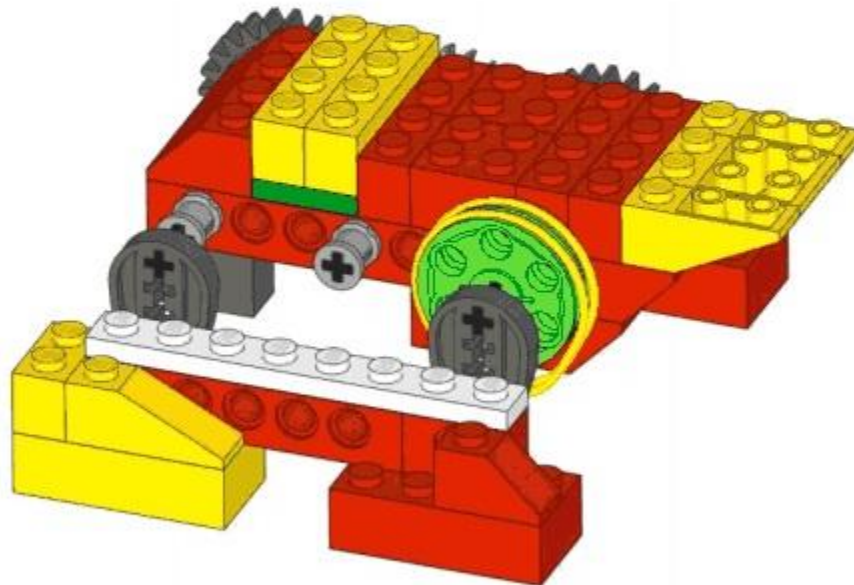
x2 



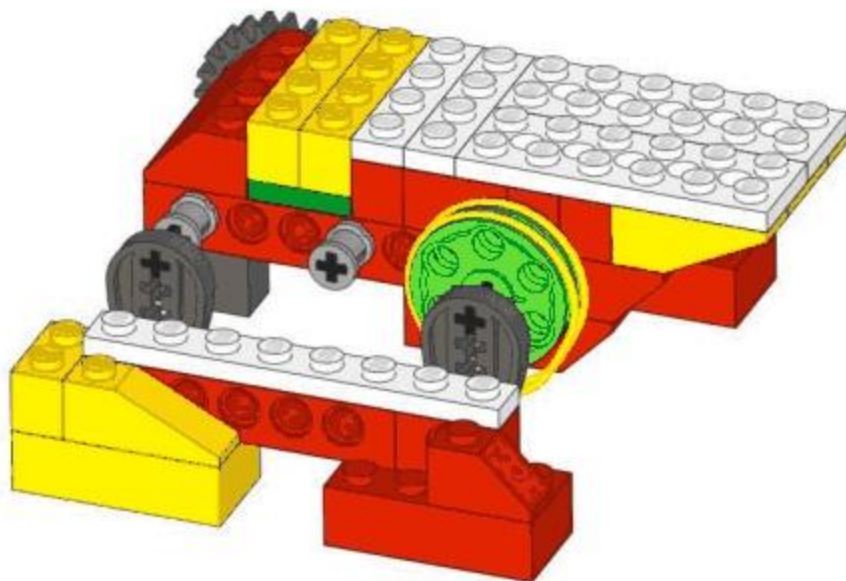
21

x2 

x1 



22



23

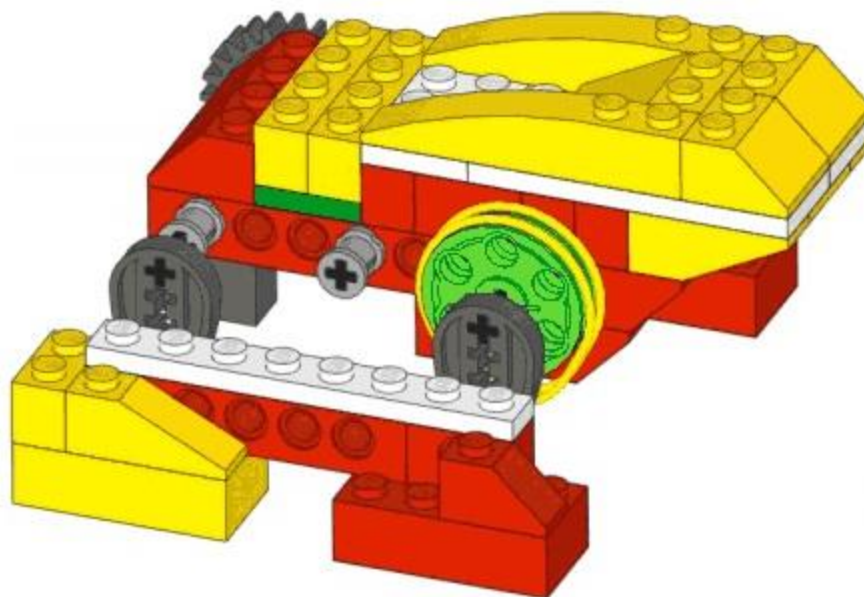
x2



x1

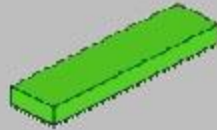


x2

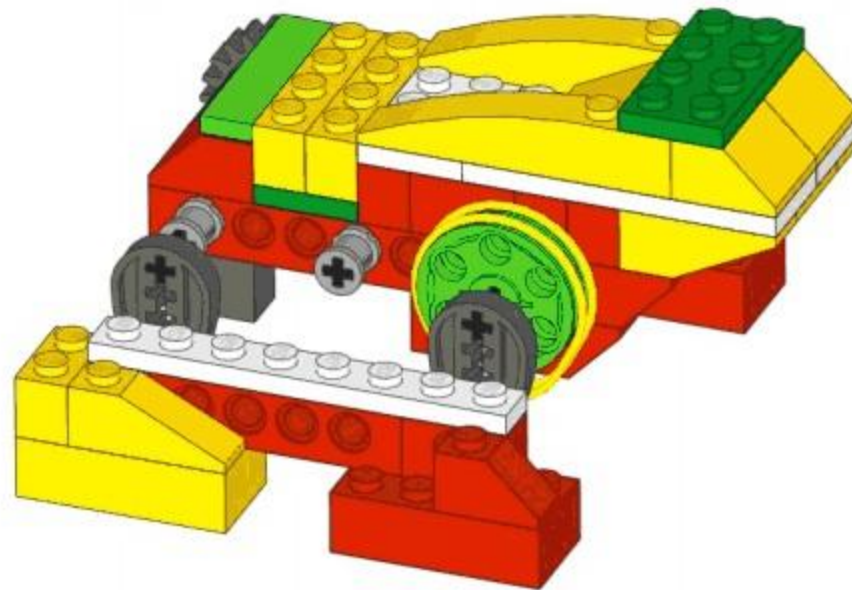
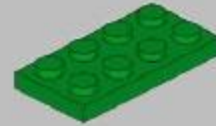


24

x1



x1



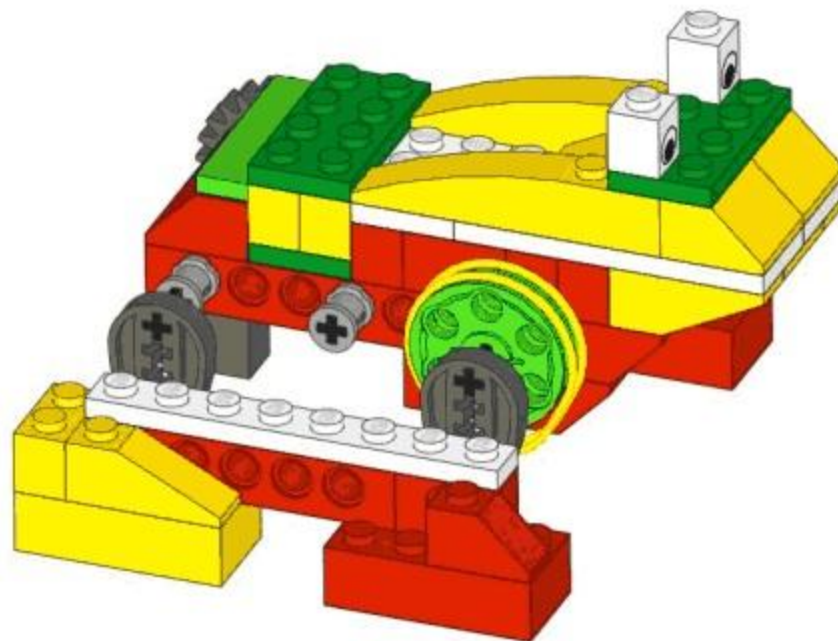
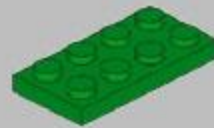
25



x2



x1

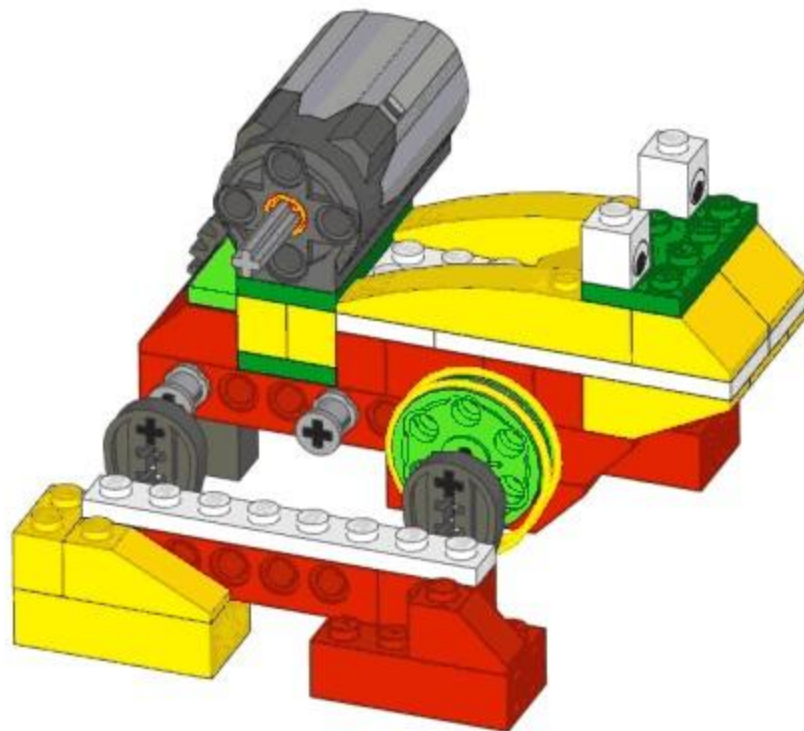
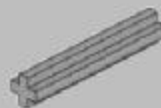


26

x1

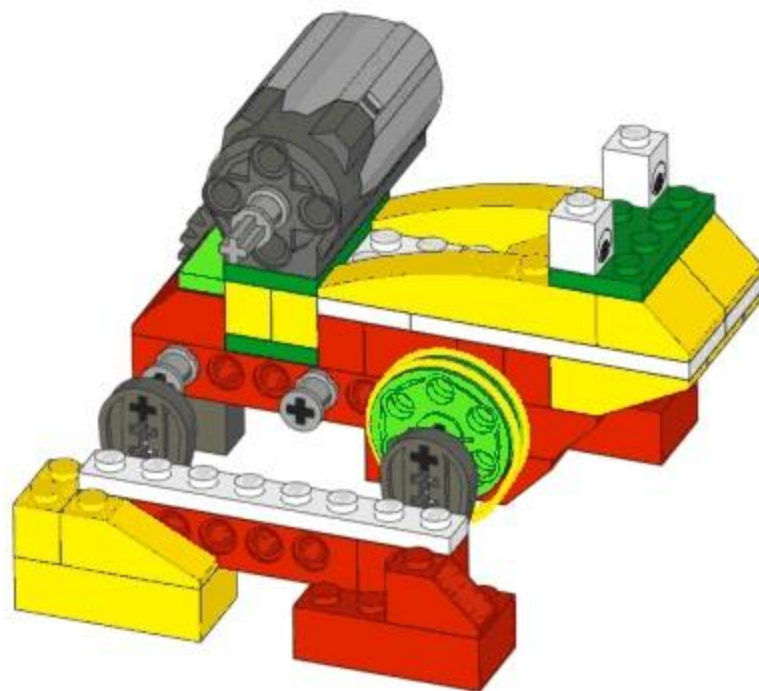


x1

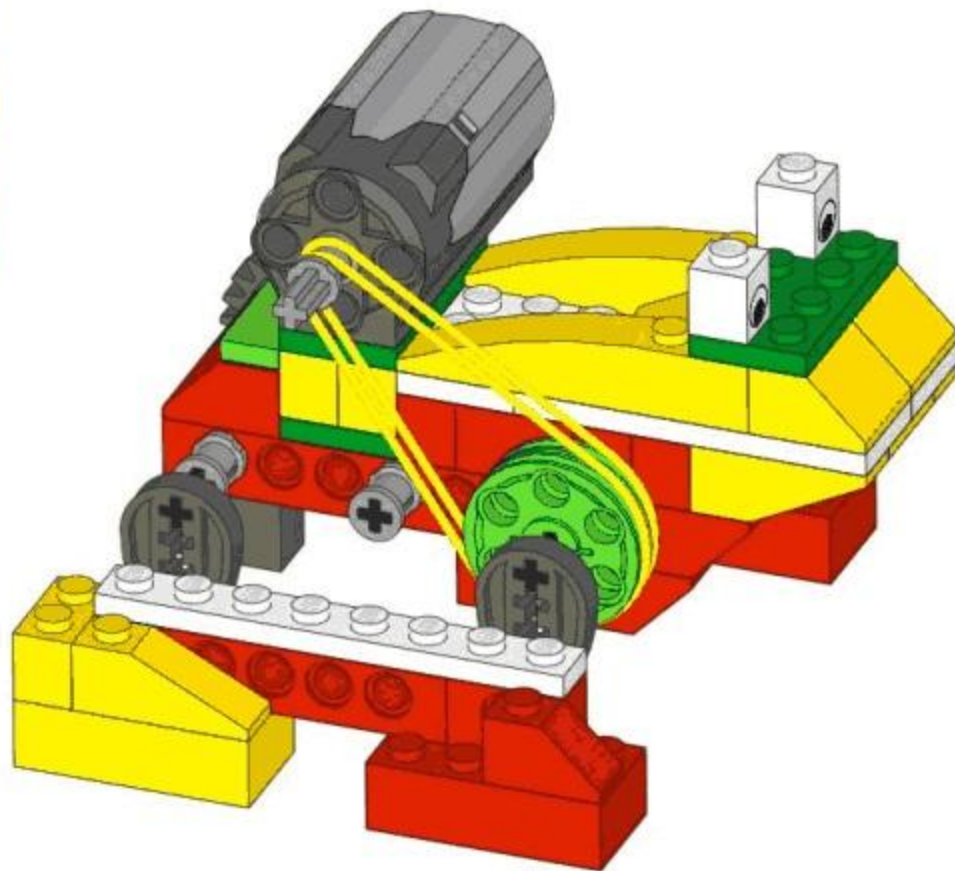
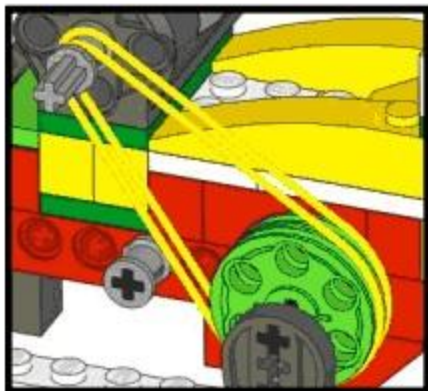


27

x1

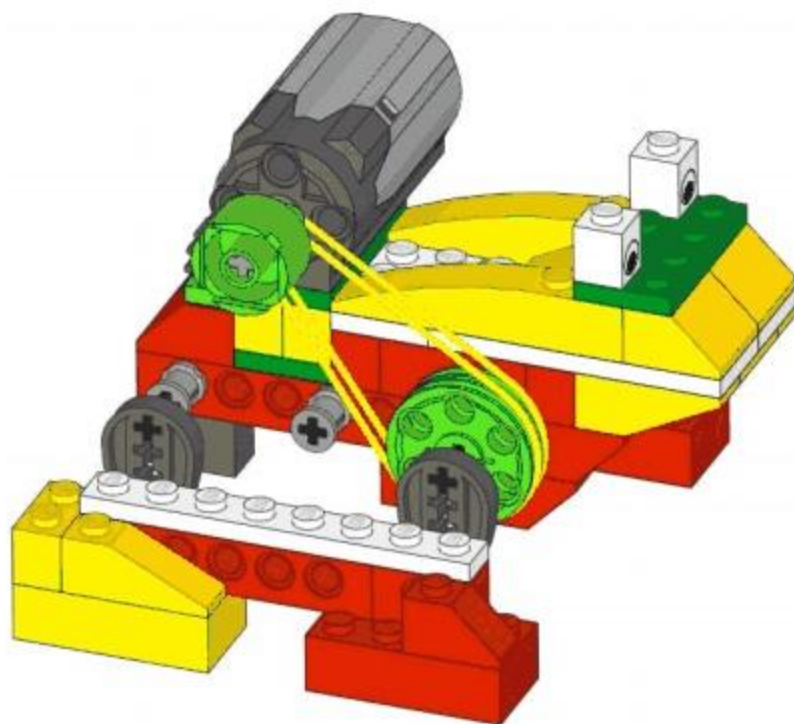


28

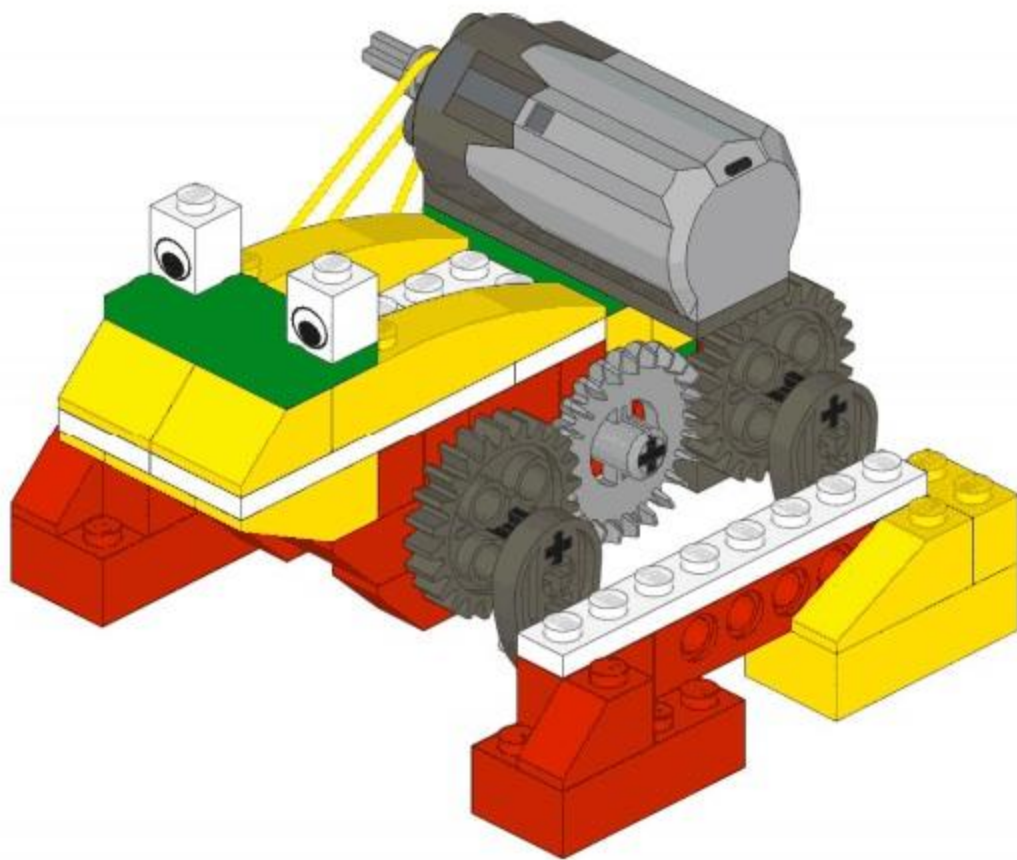


29

x1



30



31