

Тема: «Завоевания Александра Македонского».

Подготовила: учитель истории и
обществознания

МОУ «ТСШ№11»

Власова Алёна Олеговна

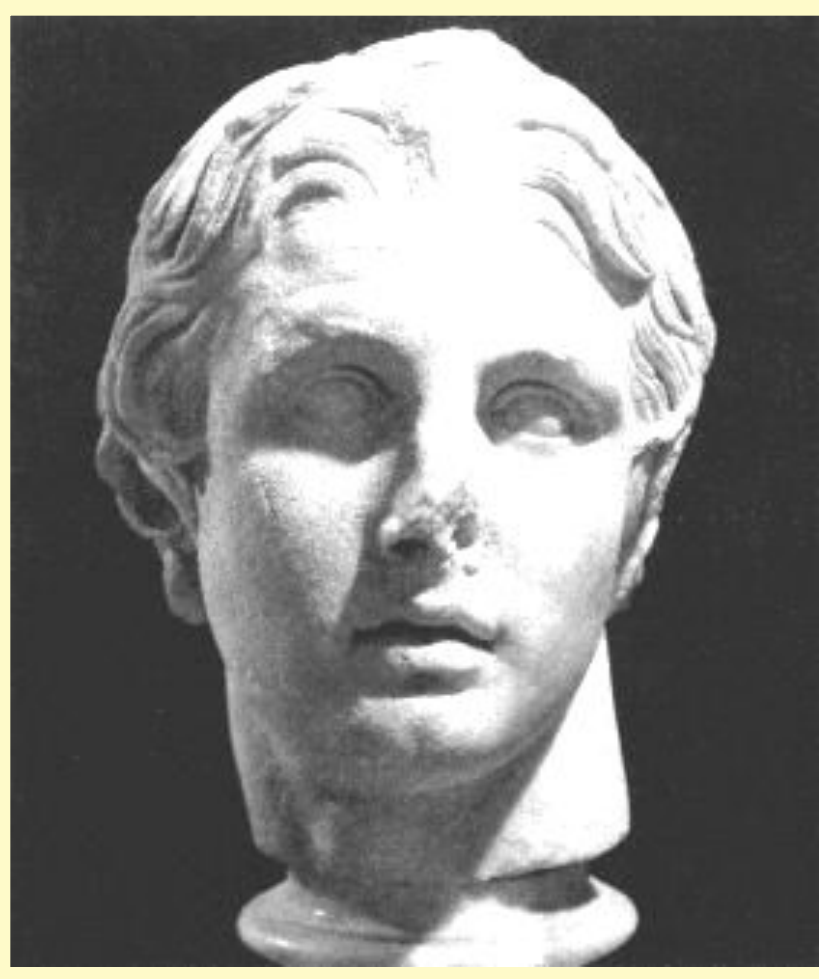


ПЛУТАРХ. “ЗАПИСКИ О ПОЛКОВОДЦАХ”. (ОТРЫВОК)

ОБ АЛЕКСАНДРЕ

1. Александр, когда был маленьким, не радовался успехам Филиппа и говорил мальчишкам товарищам: “Отец мне ничего не оставит”. Те отвечали: “Но он ведь для тебя все и добывает!”. “Что толку, – сказал Александр, – если у меня будет много добра и мало дела!”.
2. Он быстро бегал, и отец предложил ему выступить среди бегунов в Олимпии. “Ладно, – сказал Александр, – если соперниками будут цари”.

1. НАЧАЛО ВОЙНЫ



Александр Великий

Похоронив отца,
Александр решил
осуществить его
планы.

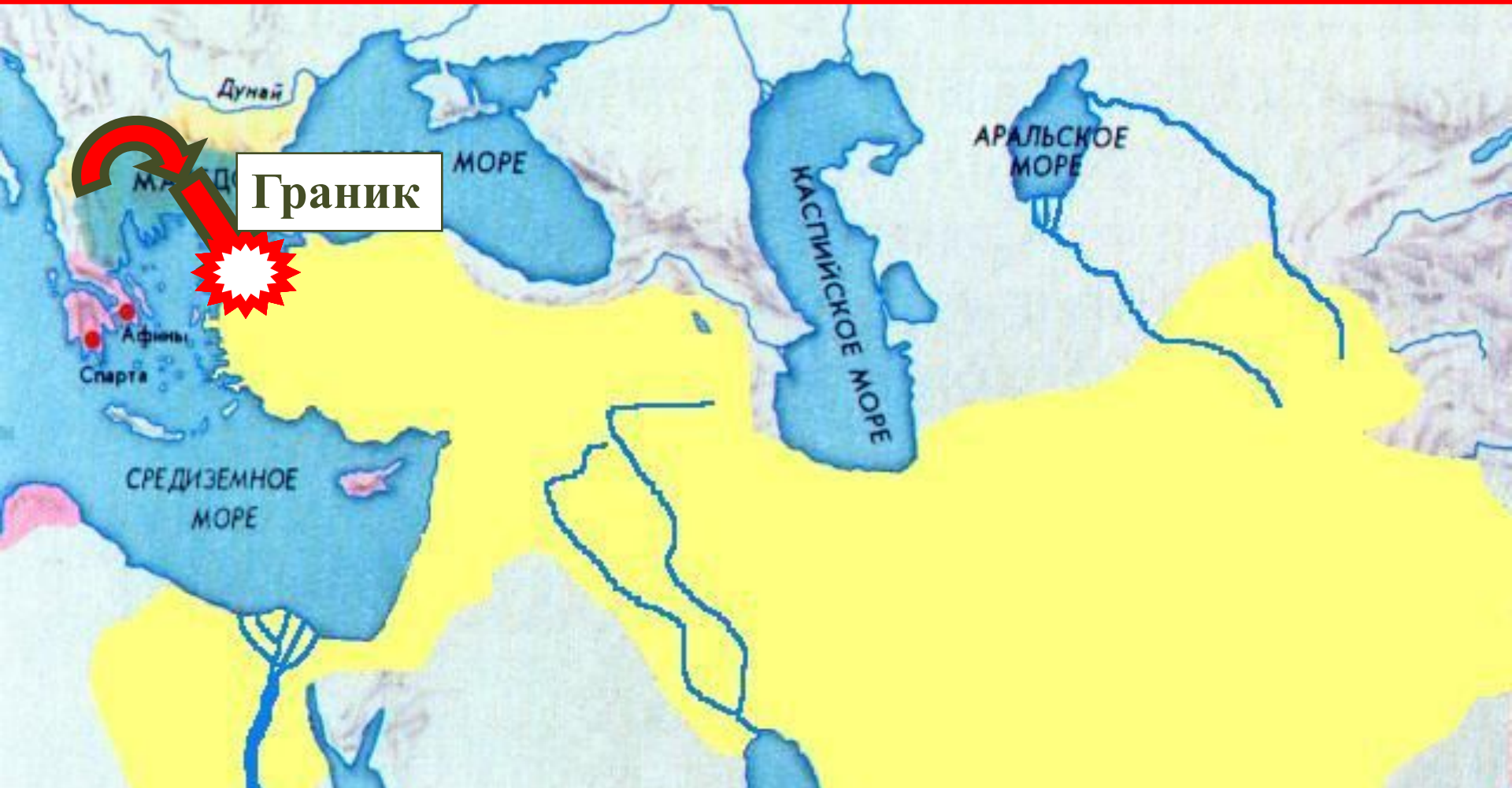
В мае 334 г. до н. э.
начался поход в
сердце персидской
державы.

Греко-македонское войско	Персидское войско
30000 отборной и закаленной пехоты	20000 греческих наёмников
5000 всадников	20000 всадников
Флот из 160 кораблей	
Каменные боевые машины и грозные тараны	

Поход Александра Македонского на Восток 334-325 гг. до н.э.

Год	Место сражения	Итог

1. НАЧАЛО ВОЙНЫ



Не медля ни минуты, Александр приказал атаковать персов с левого фланга, и скоро они потерпели поражение.

Причины падения Персии

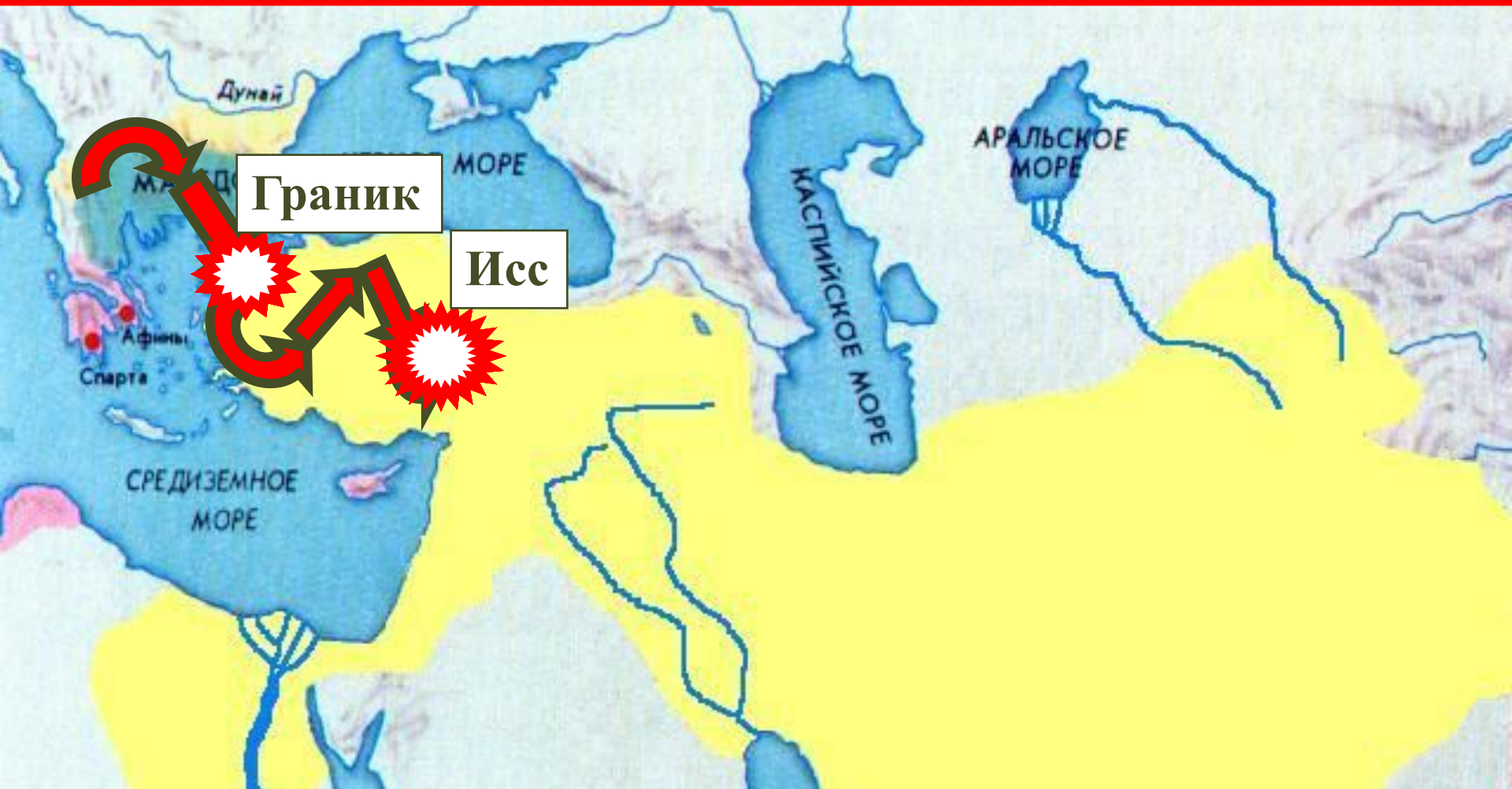
- Армия персов состояла из наёмников, а они в любой момент могли подвести, они не были заинтересованы в результатах военных операций.
- Знать Персидской державы боролась за власть, в стране было не спокойно, поэтому такое государство легче покорить.
- Покоренные и уставшие от власти персов народы, могли встать на сторону македонской армии, так как они хотели освободиться власти сатрапов.
- Полководческий талант Александра Македонского сыграл важную роль в разгроме армии Персидской державы.

2. ЗАВОЕВАНИЕ ЕГИПТА



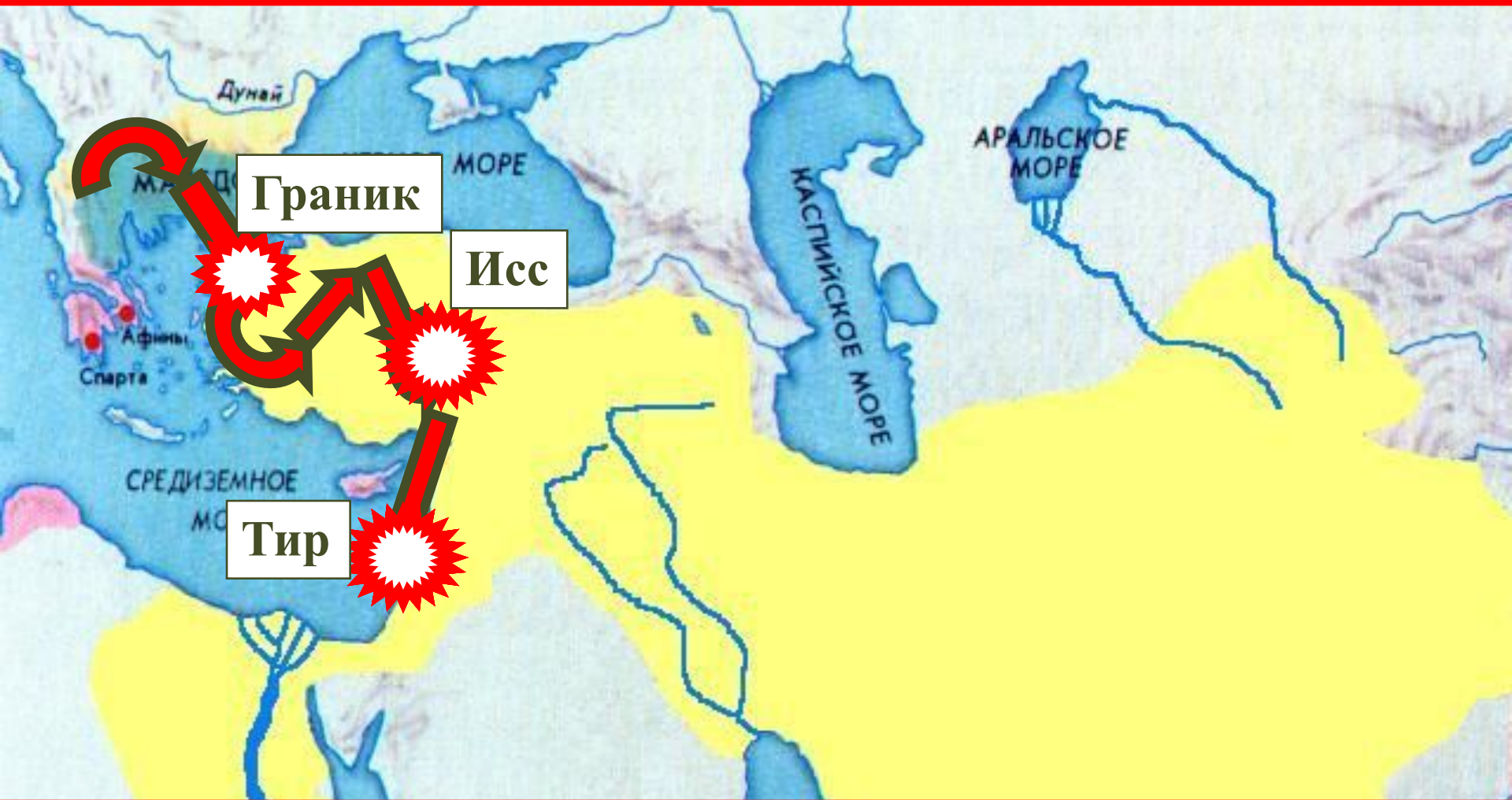
Дарий III во главе огромного войска вышел навстречу Александру, спешащему в Египет.

2.3 ЗАВОЕВАНИЕ ЕГИПТА



Не став преследовать Дария, Александр направился в Финикию.

2.3 ЗАВОЕВАНИЕ ЕГИПТА



Жители города ТИР решили сопротивляться. Осада Тира длилась полгода.



Александр подогнал к городу боевую технику - балисты, тараны, башни и ящичные вороны.

Под их ударами стены рухнули, город пал.

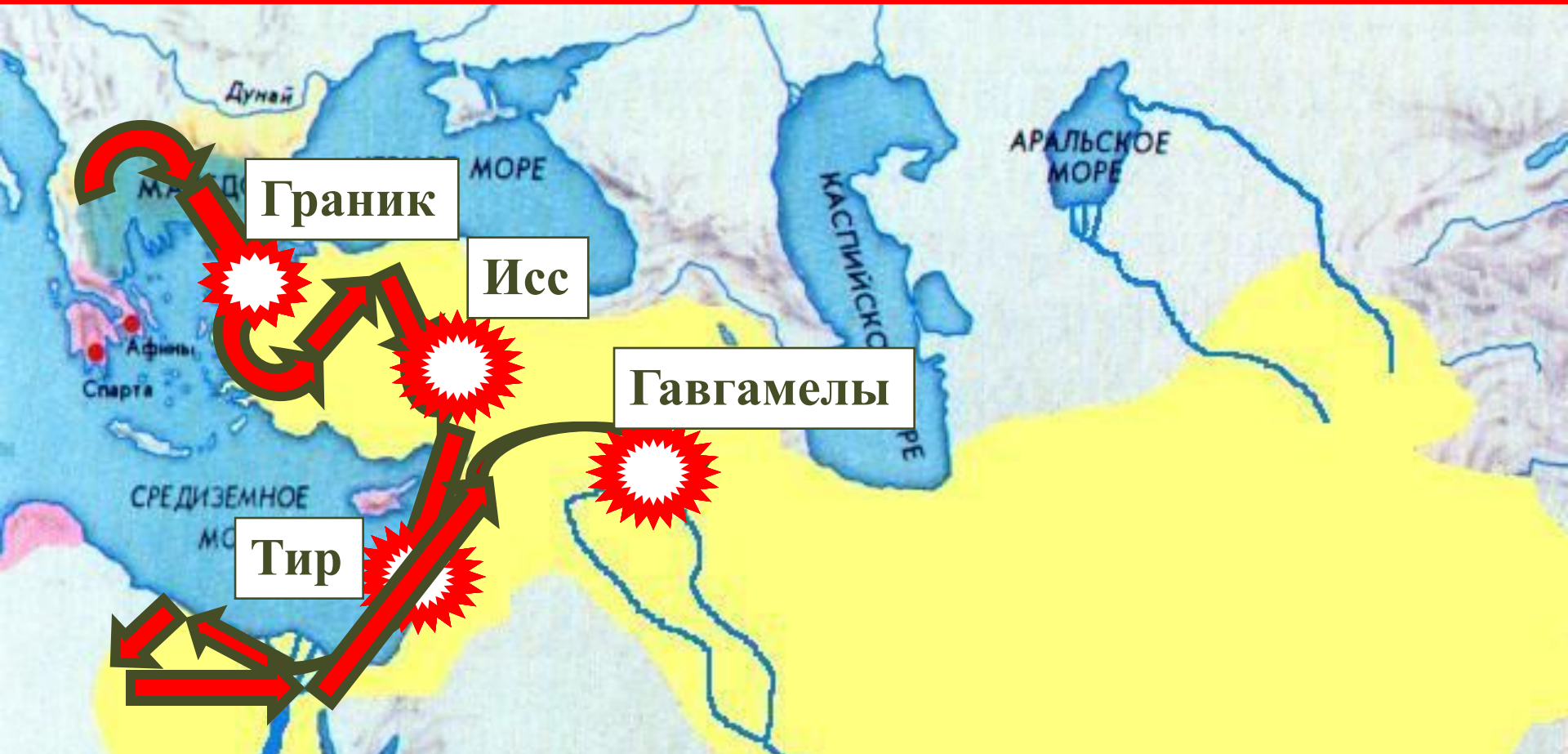
Дарий предложил мир, но Александр ответил отказом.

2. ЗАВОЕВАНИЕ ЕГИПТА.



Македонская армия вошла в ЕГИПЕТ. Её встречали как освободителей от персов. Жрецы провозгласили Александра
В дельте Нила Александр основал город-Александрию, названную впоследствии Египетской.

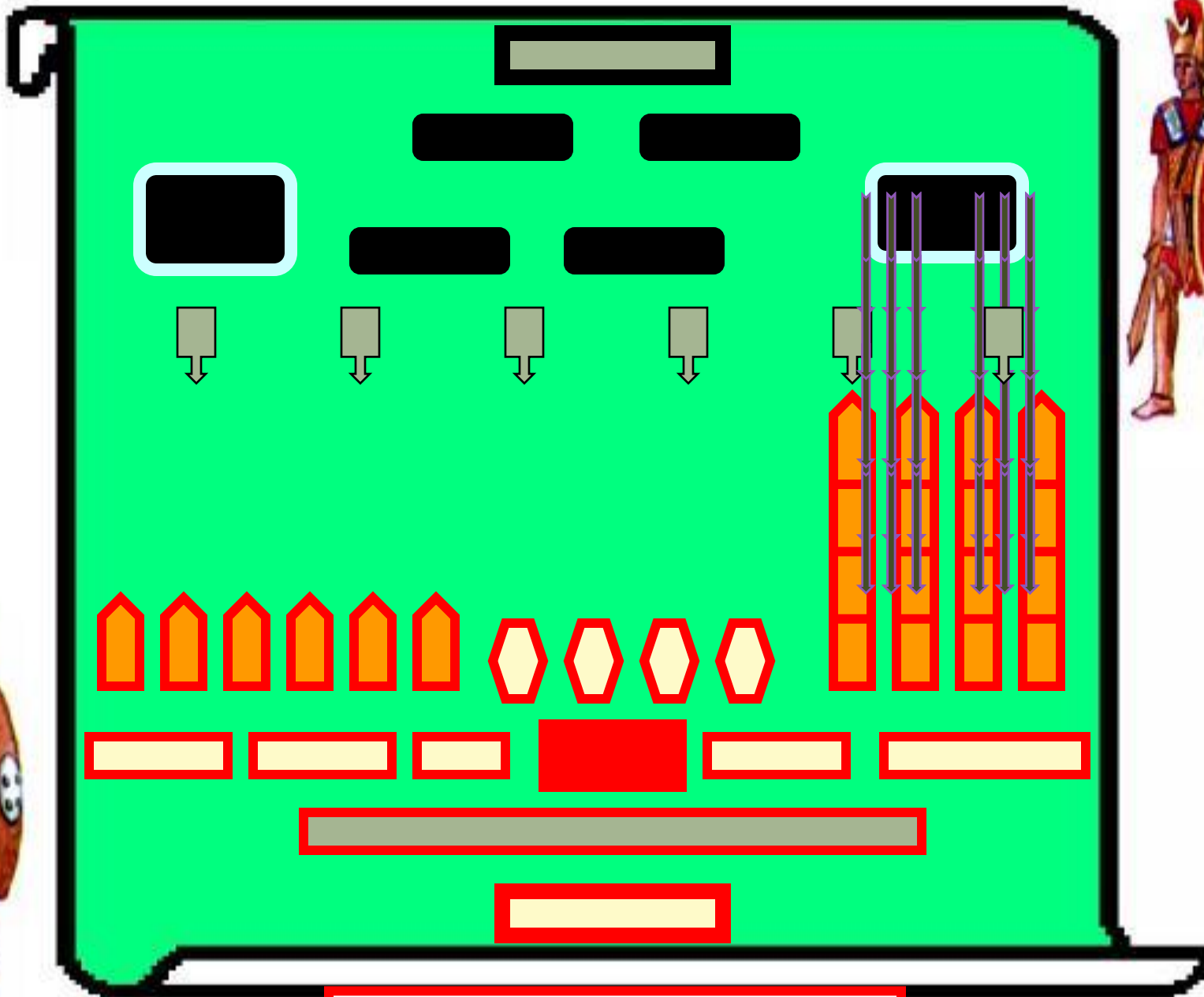
3. ГИБЕЛЬ ПЕРСИДСКОГО ЦАРСТВА.



В 331 г. до н.э. начался поход вглубь Персии. Войско шло 4 месяца пока не подошло к селению Гавгамелы, где их поджидал Дарий III.



Битва при Гавгамелах.



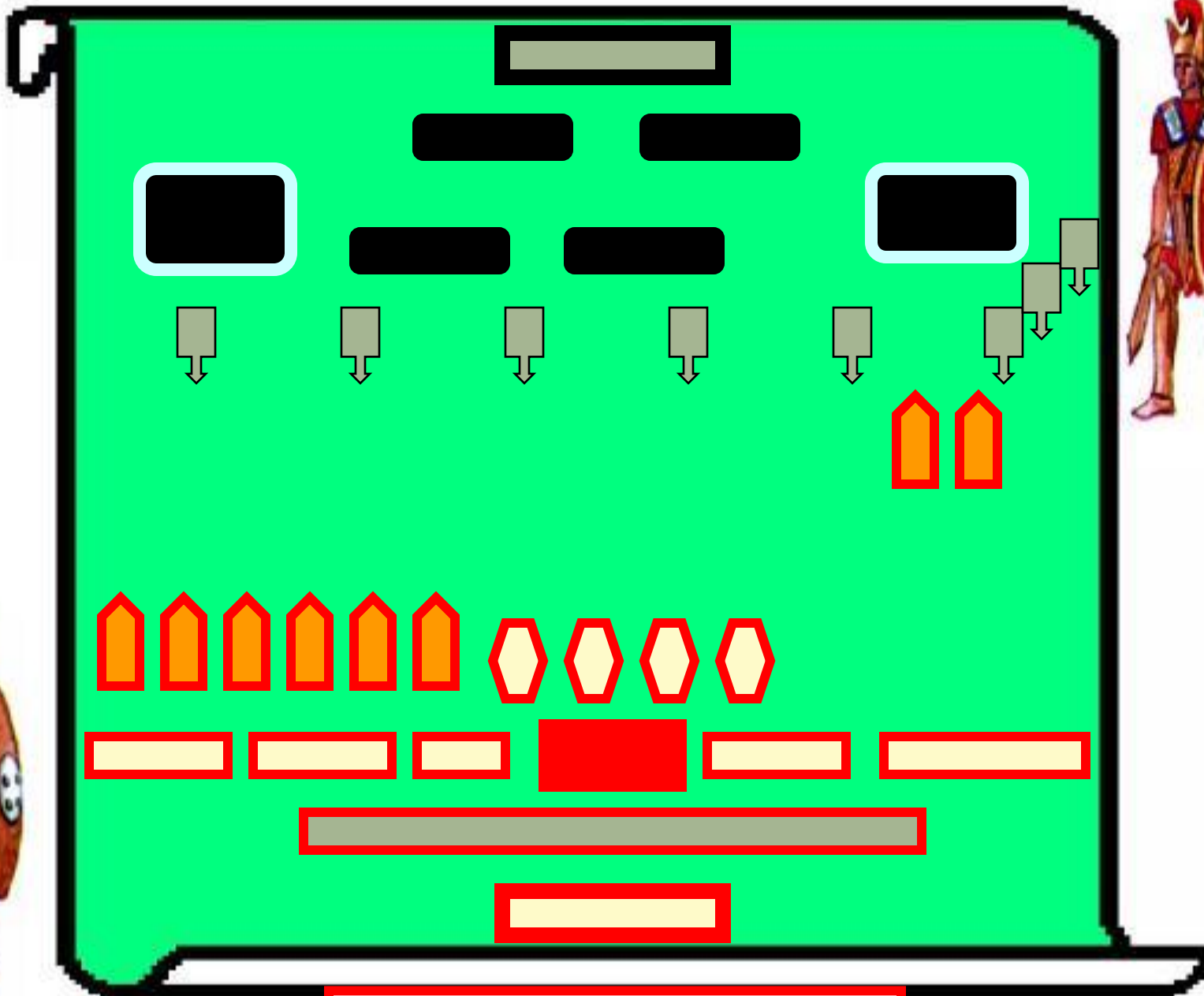
Битва при Гавгамелах.

3. ГИБЕЛЬ ПЕРСИДСКОГО ЦАРСТВА

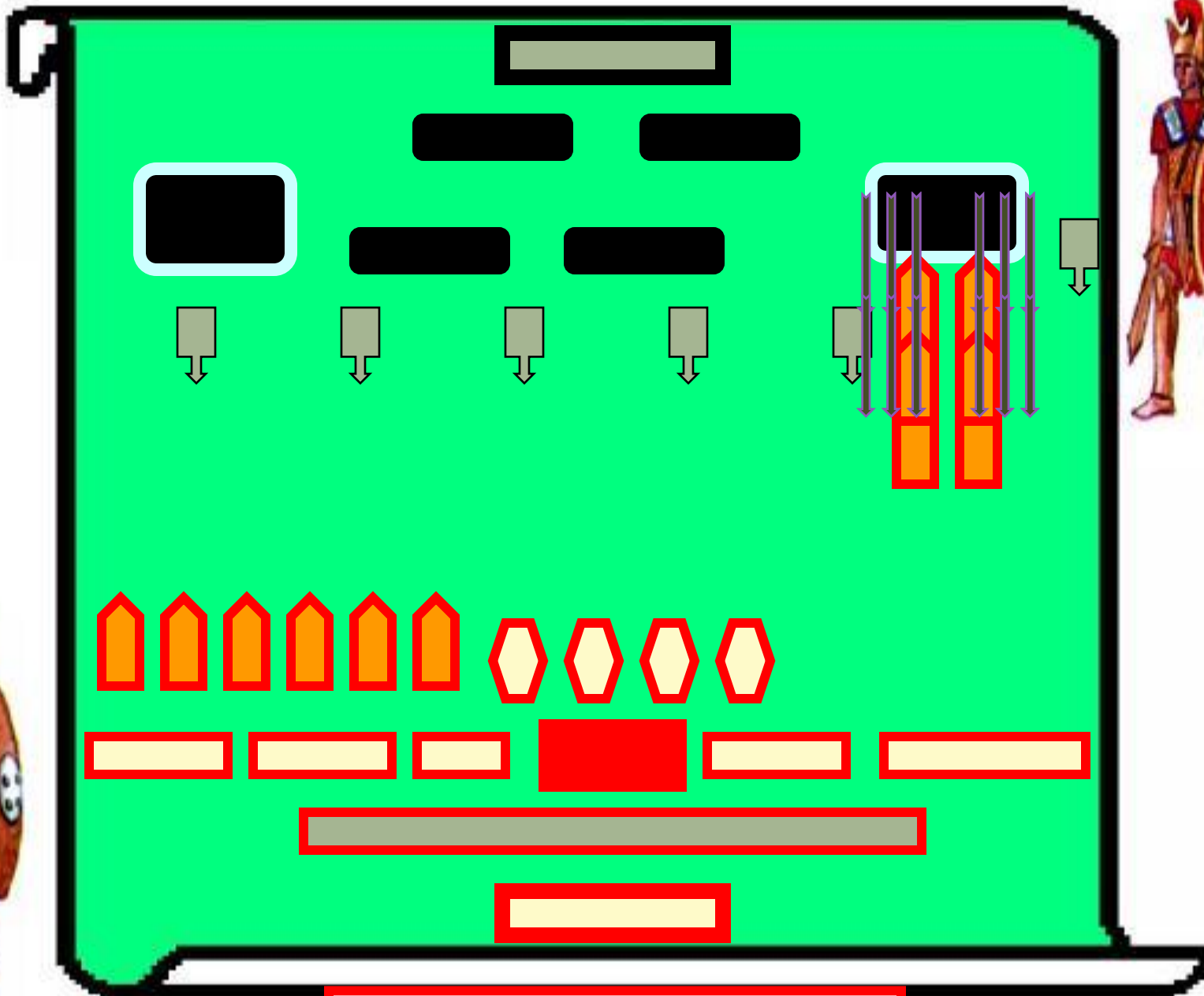
**Колесница
в бою.**



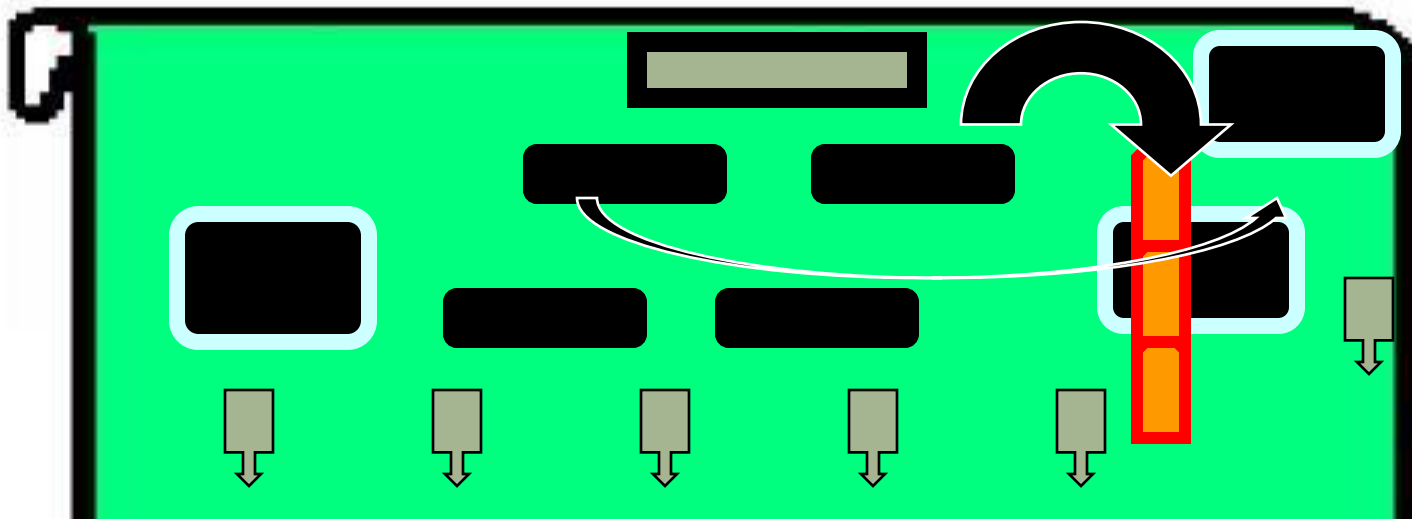
Несколько персидских колесниц, оснащенных косами прорвались сквозь строй лучников. Видя это, Александр приказал своим воинам расступиться. Колесницы промчались мимо греков, не причинив им вреда. Конюхи Александра легко овладели повозками.



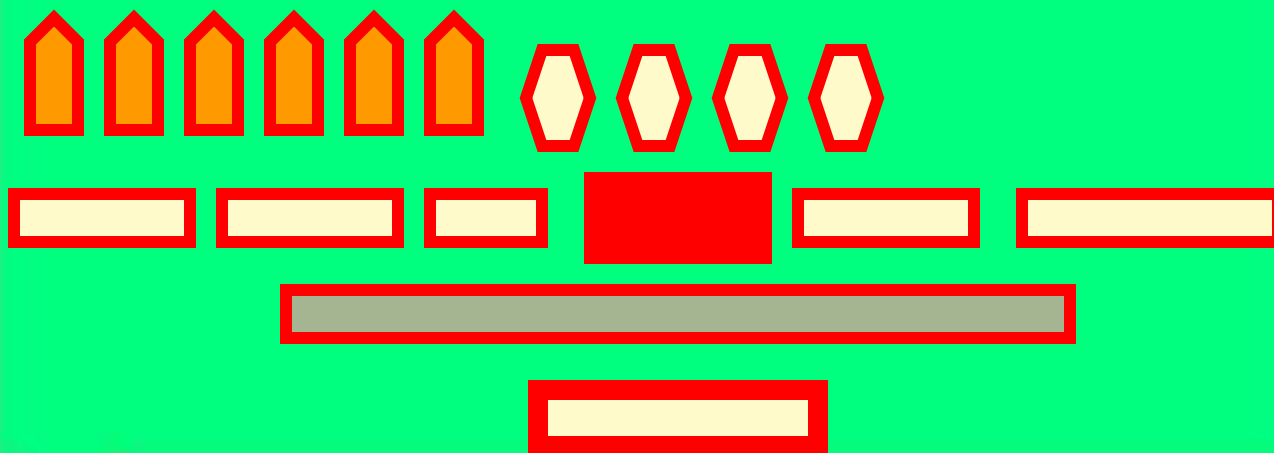
Битва при Гавгамелах.



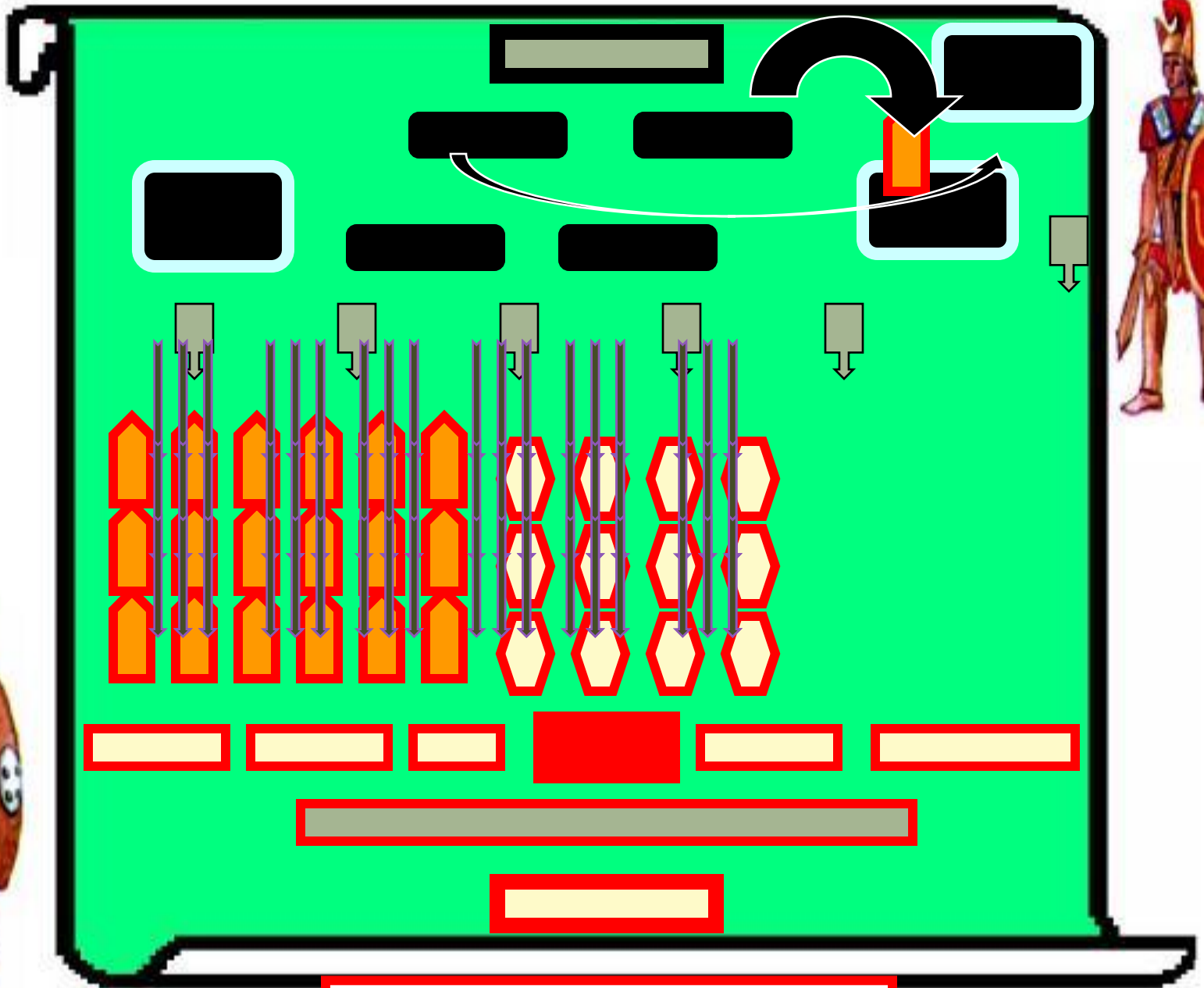
Битва при Гавгамелах.



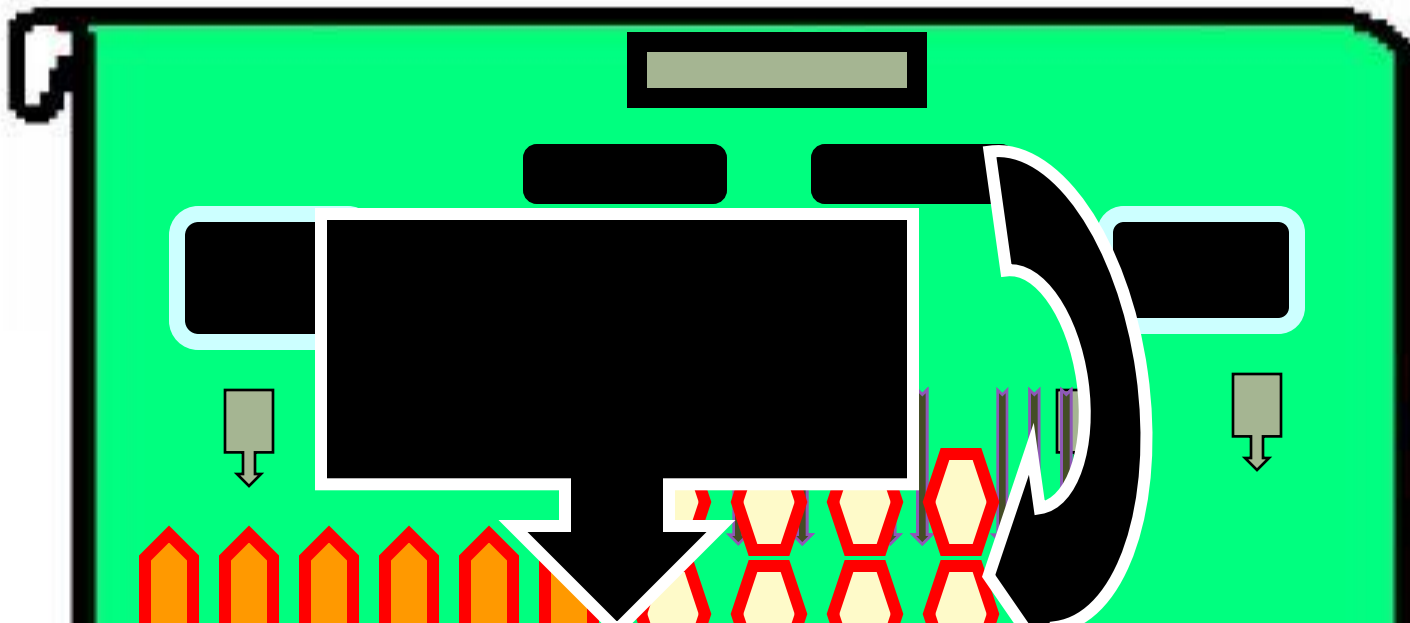
Тогда Дарий двинул вперед свою 1-ю
линию.



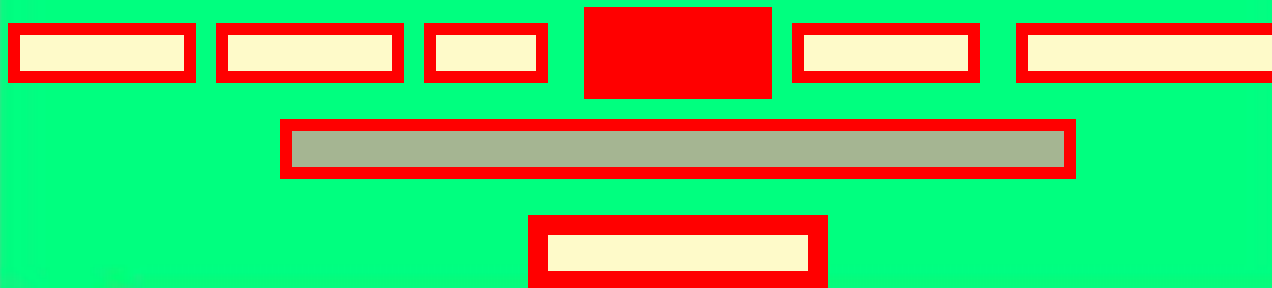
Битва при Гавгамелах.



Битва при Гавгамелах.



Воспользовавшись тем, что в персидском строю образовался разрыв, Александр нанес туда сокрушительный удар.



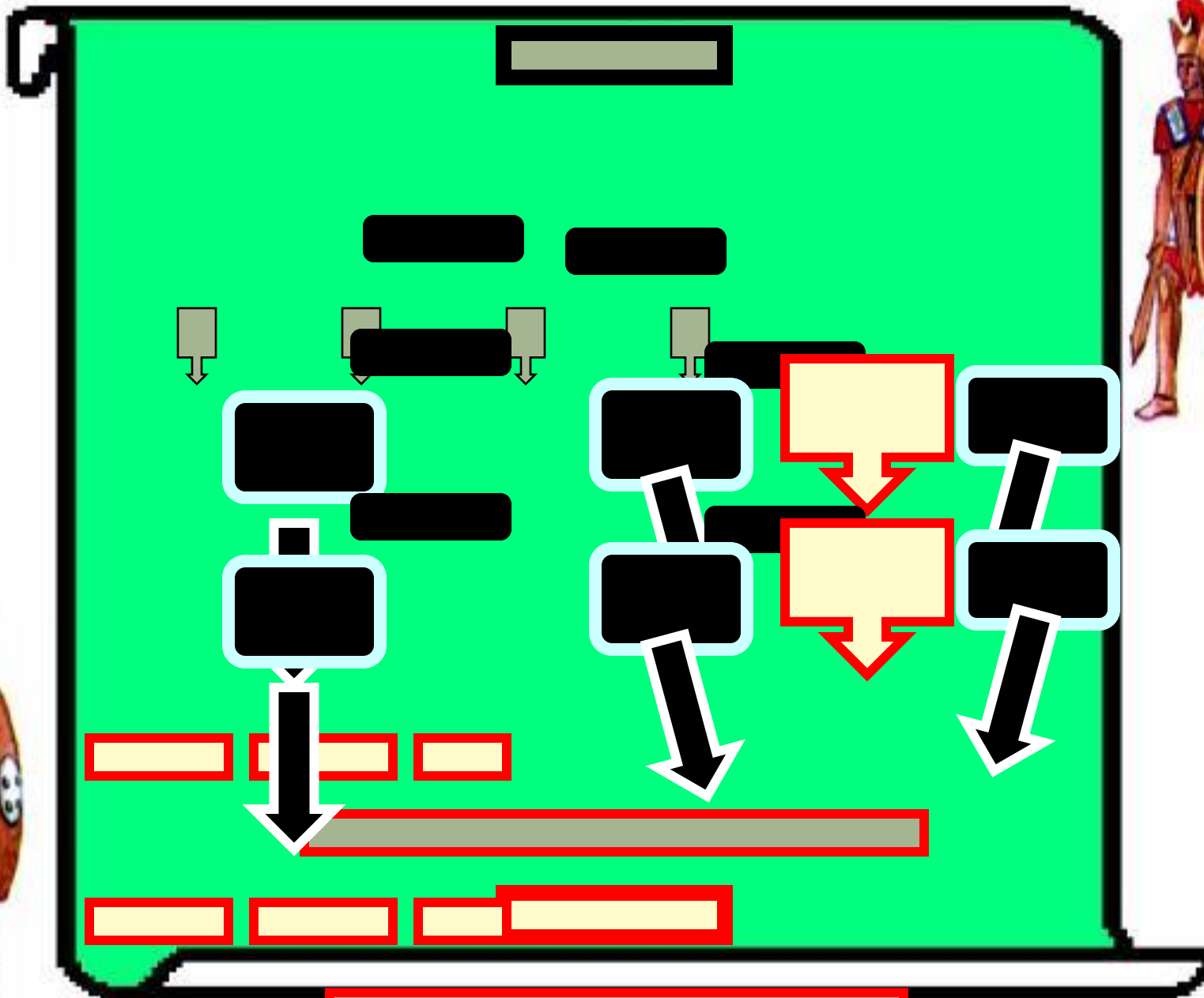
Битва при Гавгамелах.



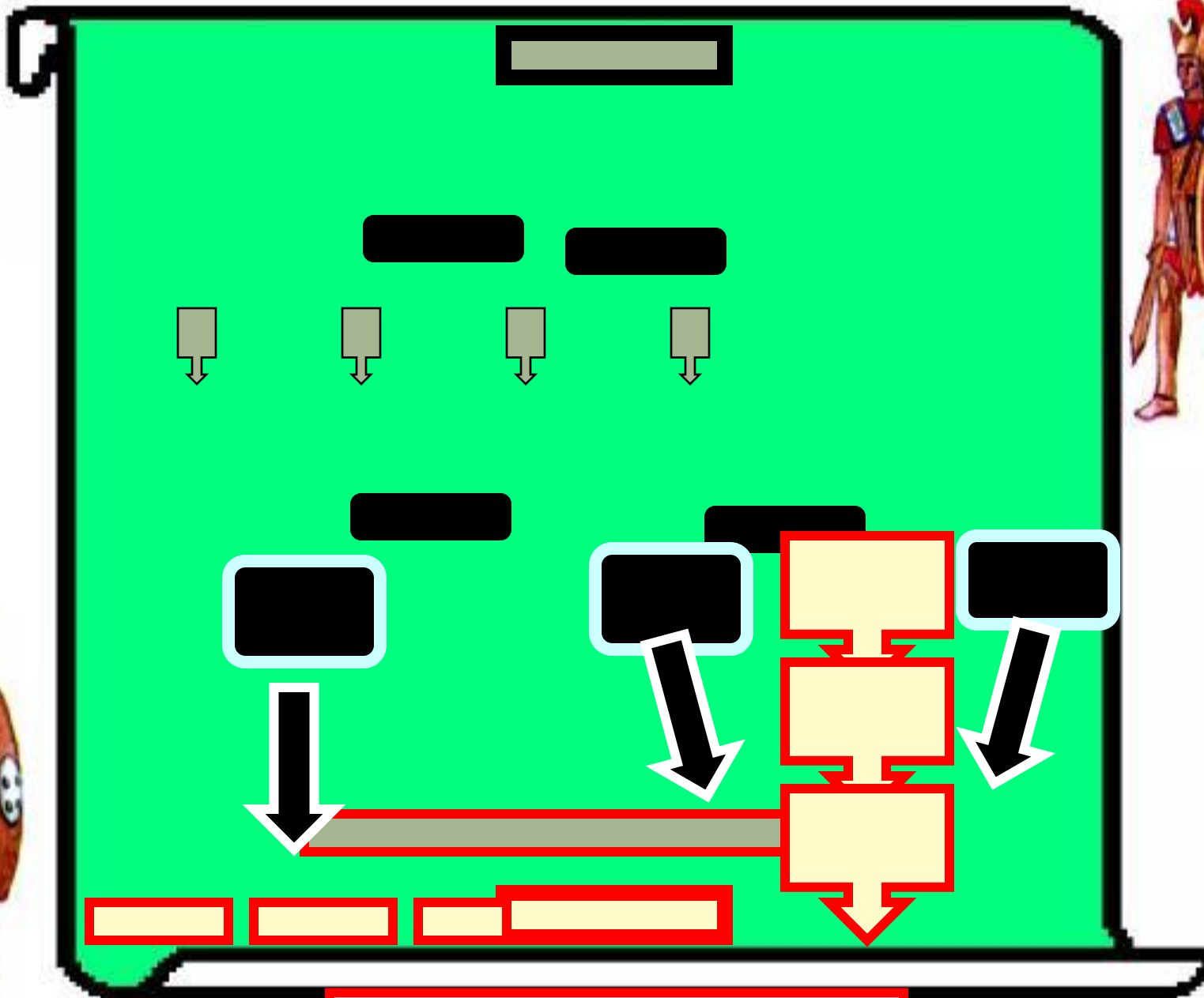
3. ГИБЕЛЬ ПЕРСИДСКОГО ЦАРСТВА



Пытаясь спасти ситуацию, правый фланг персов возобновил наступление. Они прорвали оборону греков и стали заходить им в тыл.



Битва при Гавгамелах.



Битва при Гавгамелах.

4. ПОХОД В ИНДИЮ



После битвы при Гавгамелах Дарий был убит своим

Вскоре Александр объявил о своем желании - стать

Но армия взбунтовалась, и Александр вынужден был
возвратиться.

4. ПОХОД В ИНДИЮ



Возвратившись в Вавилон, ставший столицей его державы, Александр задумал новый поход - на Запад, но в 323 г. до н.э. Он неожиданно умер.

Поход Александра Македонского на восток 334-323 г.г. до н. э.

334 г. до н. э. май	Битва на р. Граник	
333 г. до н. э. осень		Победа Александра. Отвергнуты мирные предложения Дария
	Битва при Гавгамелах	Разгром главных сил Персии, бегство и смерть Дария III. Персидское царство перестало существовать
330-327 г. до н.э.	Походы Александра в Среднюю Азию	
327 г. до н. э.		Победа Александра, захват долины, усталось войско
323 г. до н. э.	Вавилон	

ЮСТИН. “ПЕРЕРОЖДЕНИЕ АЛЕКСАНДРА”. (ОТРЫВОК)

<...> После этого Александр стал носить одежду персидских царей и диадему, что не было принято ранее у македонских царей: Александр как будто заимствовал законы у тех, кого победил. Чтобы эта одежда, если он станет носить ее один, не показалась от этого особенно ненавистной, он и друзьям своим приказал одеваться в длинные пурпурные одежды, расшитые золотом. <...>

Кроме того, он стал устраивать невероятно пышные трапезы, чтобы его образ жизни не казался слишком трезвым и скудным, стал с царственной роскошью справлять пиры с играми, совершенно забыв, что такие нравы ведут не к укреплению мощи, а к потере ее.

В эту пору во всем лагере все стали возмущаться тем, что Александр оказался таким выродком, по сравнению с отцом своим, Филиппом, что даже отрекся от своей родины и перенял те самые персидские нравы, вследствие которых персы были побеждены. <...>

Домашнее задание

- 1. Прочитать §42
- 2. Для любознательных: написать мини-сочинение «Роль Александра Македонского в Истории».
- 3. Заполнить контурную карту «Поход Александра Македонского на Восток»