

Лекция 1.3 **Свойства минеральных удобрений**

Для характеристики качества удобрений большое значение имеют как содержание в них питательных веществ, так и *технологические свойства* (задаются технологическим регламентом производства и могут регулироваться в процессе приготовления):

влажность, гигроскопичность, слеживаемость, рассыпчатость, сыпучесть, угол естественного откоса.

Условия хранения, транспортировки и внесения в почву удобрений зависят от их *физических свойств*:

влагоемкости, гранулометрического состава, прочности гранул.

Влажность – содержание в удобрении (в %) массовой доли воды – не должна превышать значений, утвержденных ГОСТом и ТУ.

Удобрения	аммиачная селитра и мочевины	сульфат аммония	водорастворимые фосфорные удобрения	калийные	нитроаммофоска
Влажность, %	0,2 – 0,3	0,6	3 – 5	1 – 4	0,8

Гигроскопичность – поглощение воды из окружающей среды с определенной интенсивностью при данных параметрах – оценивается по 10-балльной шкале.

Удобрение	Балл	Оценка гигроскопичности
кальциевая селитра	9,5	Сильная гигроскопичность
аммиачная селитра	9,3	
мочевина	3,6	Средняя и слабая гигроскопичность
двойной гранулированный суперфосфат	4,7	
хлористый калий	3,2 - 4,4	

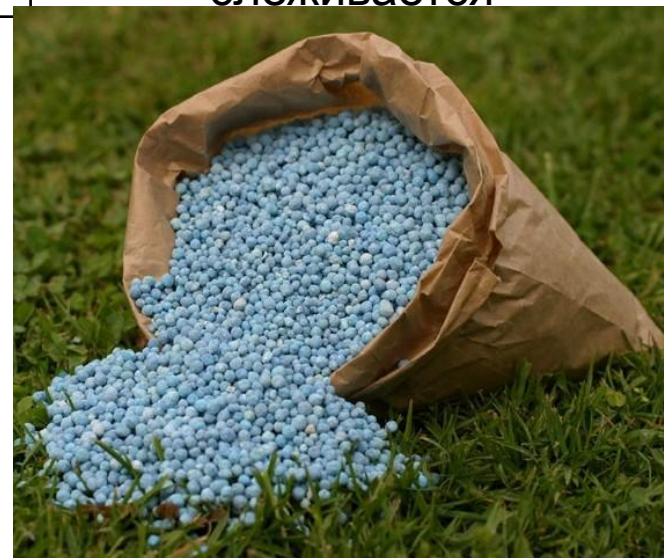
Влагоемкость – показатель, от которого зависит механический рассев удобрений. Предельная влагоемкость соответствует максимальной влажности удобрений, при которой сохраняется возможность удовлетворительного их внесения туковыми



Слеживаемость – образование фазовых контактов сцепления между зернами минеральных удобрений при определенных внешних условиях. Она определяется по сопротивлению и разрушению цилиндрика слежавшегося удобрения и оценивается по 7-балльной

шкале.	Удобрение	Балл	Оценка слеживаемости
	карбамид (с гранулами 0,2 - 1 мм)	7	сильно-слеживающиеся
	хлористый калий мелкокристаллический	6	
	аммиачная селитра	3 - 4	средне и мало- слеживающиеся
	сульфат аммония	2 - 3	
	карбамид (с гранулами 1 - 3 мм)	1 - 2	
	сульфат калия	-	практически не слеживается

Уменьшению слеживаемости удобрений способствует выпуск их в виде крупных кристаллов и гранул, а также хранение и транспортировка в герметичной таре.



Рассыпчатость – состояние минеральных удобрений, характеризующее степень их агломерации, выраженное относительным количеством комков в процентах. Оценивается по 12-балльной шкале: чем выше рассыпчатость, тем выше балл.

Сыпучесть – способность свободно вытекать под воздействием гравитационных сил в условиях складского помещения. Равномерность распределения удобрений по поверхности почвы зависит от сыпучести удобрений и конструкции машин, вносящих удобрения.

Гранулометрический состав – процентное содержание минеральных удобрений по размерам в весовом отношении. Гранулометрический состав определяется просеиванием удобрений через набор сит различного диаметра. От удельного веса крупных и мелких фракций зависит слеживаемость удобрений. Удобрения, выровненные по гранулометрическому составу, более равномерно распределяются по поверхности поля центробежными машинами.

Сохранность гранулометрического состава удобрений при хранении, транспортировке и внесении в почву определяется их сыпучестью и слеживаемостью.

Прочность гранул – способность гранул минеральных удобрений сохранять размеры и форму под воздействием внешних сил. Прочность гранул проверяется испытаниями на раздавливание – статическую прочность гранул (кПа, кгс/см², кг/гранулу) и на динамическую прочность и истирание (в %), которые проводятся на специ

Угол откоса естественного – угол образующей конуса свободно насыпанного удобрения с горизонтальной плоскостью, является показателем рассеиваемости удобрений, учитывается при строительстве складов, где удобрения хранятся насыпью, проектировании бункеров, транспортных средств.

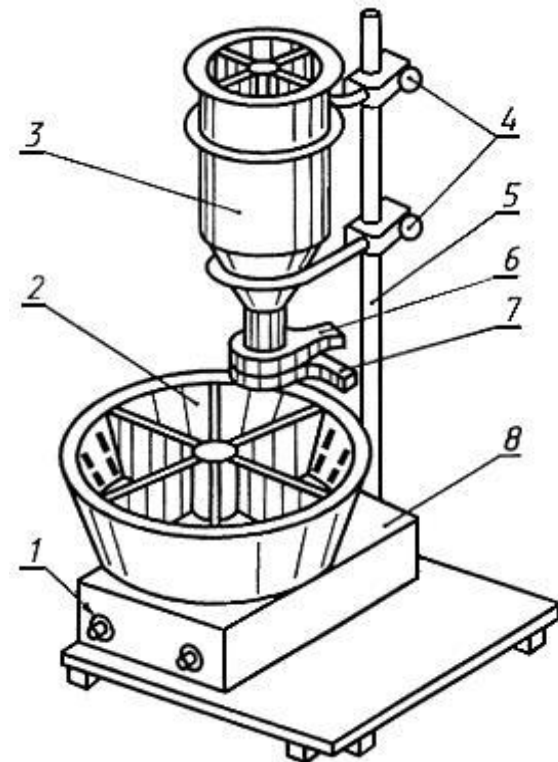


Для испытаний свойств минеральных удобрений изготовитель продукта и его потребитель проводят **отбор точечной пробы**, согласно ГОСТ 21560.0-02, в зависимости от объема партии удобрения, вида упаковки (упакованный или насыпью), агрегатного состояния (твердое: кристаллическое, гранулированное или жидкое), условий хранения продукта. Отбор пробы с одной тонны по 0,5 кг выполняют с помощью различных методик и приспособлений (ручным или механическим: совковым, щелевидным пробоотборником).

Отобранные точечные пробы объединяют, перемешивают, сокращают с помощью делителя Джонса или вручную методом квартования до получения **средней пробы** массой 1,0 – 2,5 кг.

Среднюю пробу плотно упаковывают в чистую сухую банку с крышкой или двойной полиэтиленовый мешок, завязывают, маркируют (наименование предприятия-изготовителя, номер партии, сорт, марку, обозначение стандарта или ТУ, дату и ФИО лаборанта).

Среднюю пробу делят на **аналитические** по 100 – 250 г каждая.



Делитель Джонса

Определение влажности продукта

Соли, получаемые кристаллизацией или осаждением из раствора, содержат некоторое количество свободной влаги. Эта влага заключена в порах вещества и обволакивает кристаллы тончайшим слоем так, что на вид они кажутся достаточно сухими.

При хранении на воздухе солей, подвергшихся сушке, в них также накапливается гигроскопическая влага. Помимо гигроскопической влаги продукт может содержать кристаллизационную воду. Часто бывает невозможно полностью удалить гигроскопическую влагу, не затрагивая кристаллизационную. В связи с этим способы определения влажности неорганических веществ являются условными и дают воспроизводимые результаты только при строгой стандартизации условий выделения воды, в первую очередь – температуры.

Наиболее распространенный метод определения влажности – метод высушивания продукта в сушильном шкафу до постоянной массы. Чувствительность метода $2 \cdot 10^{-4}$ г H_2O , точность метода 5 %.

Навеску удобрения 2 – 10 г берут с точностью до 0,001 г в широкий бюкс, предварительно высушенный до постоянной массы и взвешенный с точностью до 0,001 г.



Открытый бюкс с навеской и его крышку помещают в сушильный шкаф и сушат до постоянной массы при температуре 100 – 105°C.

Первое взвешивание проводят через 2 часа после высушивания, последующие с интервалом 1 ч.

Для охлаждения закрытый бюкс помещают в эксикатор с прокаленным хлоридом кальция и выдерживают перед взвешиванием каждый раз одно и то же время, но не менее 30 мин.

Содержание воды (в %) вычисляют по формуле:

$$X_{\text{H}_2\text{O}} = (g_1 - g_2)/g \cdot 100$$

где g_1 и g_2 – масса бюкса с пробой до и после высушивания,

г;

g – навеска пробы, г.



Определение гигроскопичности продукта

Влага, содержащаяся в твёрдом веществе, растворимом в воде, образует насыщенный раствор, давление пара над которым всегда меньше, чем давление насыщенного пара над чистой водой. Если парциальное давление водяного пара в воздухе больше давления пара насыщенного раствора, то вещество поглощает влагу из воздуха; при малой влажности воздуха вещество подсыхает. Относительная влажность воздуха, при которой вещество не увлажняется и не подсыхает, называется *гигроскопической точкой вещества*.

Количественно гигроскопическая точка (h) определяется как равновесное давление паров воды над образцом вещества (P_{p-p}), отнесенное к давлению паров чистой воды (P_{H_2O}) при той же температуре, и выражается в процентах относительной влажности воздуха (% отн. вл. в.):

$$h = \frac{P_{p-p}}{P_{H_2O}} \cdot 100\%$$

Зная гигроскопическую точку вещества, можно сделать заключение о степени его гигроскопичности в определённых условиях хранения.

Скорость поглощения влаги из воздуха гигроскопичным веществом выражается формулой:

$$Q = K \cdot (h_a - h)$$

где Q – масса влаги, поглощаемая единицей поверхности вещества в единицу времени, г/100 см² за 3 часа;

h_a – относительная влажность воздуха;

h – гигроскопическая точка вещества;

K – коэффициент скорости поглощения влаги, зависящий от температуры, характера поверхности вещества, его растворимости, толщины слоя неподвижного воздуха над веществом.

Значение K для различных водорастворимых веществ меняется мало. Поэтому для суждения о степени гигроскопичности вещества достаточно определить его гигроскопическую точку h . Коэффициент K определяют лишь в тех случаях, когда следует знать гигроскопичность смесей, содержащих водонерастворимые вещества или гидрофобные добавки.



*Шкала гигроскопичности
удобрений*

Гигроскопическая точка, %	Класс гигроскопичности	Характеристика гигроскопичности	Требования к условиям хранения продукта
>85	I	Практически не гигроскопично	Затаривания или поверхностной обработки продукта не требуется
67-85	I	Малогигроскопично	
58-67	I	Гигроскопично	
45-58	II	Сильно гигроскопично	Требуется поверхностная обработка и хранение продукта в специализированном складе
<45	III	Чрезвычайно гигроскопично	Требуется затаривание продукта во влагонепроницаемую тару

Чем *выше гигроскопическая точка*, тем *менее гигроскопично* соединение. Чем *ниже гигроскопическая точка* твердого вещества, тем *активнее оно поглощает влагу* из окружающего воздуха.

Чтобы определить гигроскопичность, вещество помещают в атмосферу с определённой относительной влажностью и измеряют скорость поглощения влаги. Требуемая влажность воздуха создаётся в закрытом эксикаторе над слоем налитой в него серной кислоты известной концентрации. Давление насыщенного водяного пара над серной кислотой ниже, чем над водой. Поэтому воздух, находящийся над серной кислотой в закрытом эксикаторе, имеет относительную влажность меньше 100 %.

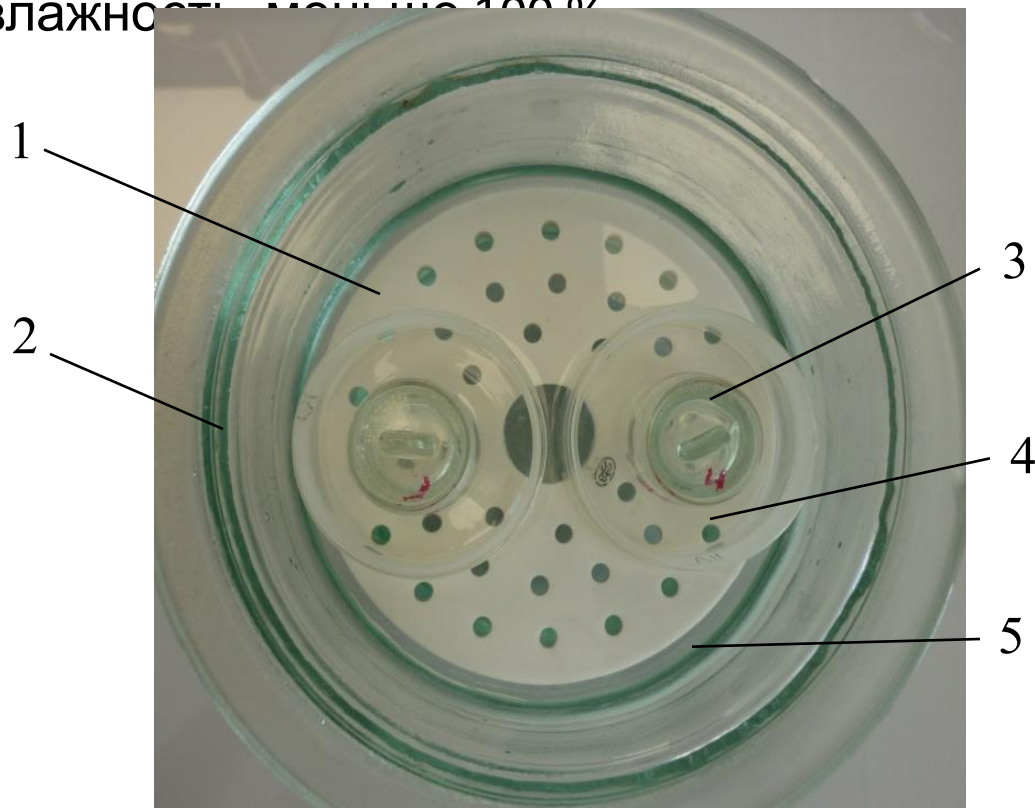


Рис. 1. Эксикатор с двумя приборами (вид сверху):
1 – вкладыш эксикатора;
2 – эксикатор;
3 – бюкс (внутренний стакан) с образцом;
4 – наружный стакан;
5 – раствор серной кислоты

Для определения показателей гигроскопичности (скорости поглощения влаги – Q , гигроскопической точки – h , коэффициента скорости поглощения влаги – K) необходимы два одинаковых совершенно сухих эксикатора малых размеров. Уровень наливаемой в них серной кислоты на 2 – 3 мм выше вкладыша эксикатора. Расстояние от вкладыша до поверхности минерального удобрения, засыпанного в бюкс, во всех определениях одинаково.

Серную кислоту подбирают разных концентраций таким образом, чтобы соответствующие им влажности воздуха различались на 6 – 12 %. Относительная влажность воздуха h_a , соответствующая определённым концентрациям серной кислоты при 25 °С приведена в справочнике. Относительная влажность воздуха над более концентрированной кислотой должна превышать предполагаемое значение гигроскопической точки удобрения.

В каждый эксикатор устанавливают два прибора, изображенных на рис.1, расстояние между ними равняется расстояниям между стаканами и стенками эксикатора. Эксикаторы, закрытые крышками, помещают на 1 час в термостат, где поддерживают температуру 25 °С.

Просеянное через сито с отверстиями 1 – 3 мм удобрение насыпают в четыре сухих, предварительно взвешенных на аналитических весах, бюкса 3. При этом слегка утрясают удобрение, уравнивают верхнюю поверхность. Бюксы закрывают крышками, взвешивают и помещают в стаканы 4, находящиеся в термостатированных эксикаторах 2. Затем снимают с бюксов крышки, фиксируя при этом время, быстро закрывают эксикаторы и оставляют их в термостате на 3 часа. По истечению времени бюксы достают, быстро закрывают крышками и взвешивают.

По разности масс бюкса до и после выдержки в эксикаторе вычисляют количество поглощённой удобрением влаги. Таким образом, одновременно выполняют четыре определения, при этом проверяя сходимость результатов для двух относительных влажностей воздуха.

Скорость поглощения влаги из воздуха рассчитывают по формуле:

$$Q = \frac{a \cdot 180 \cdot 100}{\tau \cdot S}$$

где Q – количество поглощённой влаги, г/100 см² за 3 часа (180 минут);

a – привес бюкса, г;

τ – время выдержки бюкса в эксикаторе, мин;

S – площадь поперечного сечения бюкса, см².

По средним значениям Q_1 из одного эксикатора и Q_2 из другого эксикатора, соответствующим относительным влажностям воздуха $\phi(h_{a_1}, h_{a_2})$ вычисляют значение гигроскопической точки (h) удобрения:

$$h = \frac{Q_2 \cdot h_{a_1} - Q_1 \cdot h_{a_2}}{Q_2 - Q_1}$$

Коэффициент скорости поглощения влаги K , г/(м² · ч), вычисляют по формуле:

$$K = \frac{100 \cdot Q}{3 \cdot (h_a - h)}$$

Рис. 2. Установка для определения гигроскопичности минеральных удобрений:

1 – эксикатор с вкладышем, двумя приборами и раствором серной кислоты; 2 – водяная баня для термостатирования;

3 – электропитка

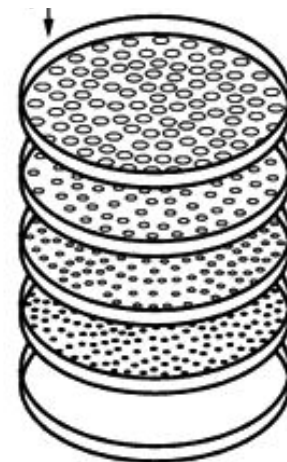


Определение гранулометрического состава продукта

Гранулометрический состав определяют путем механического или ручного просеивания пробы на ситах диаметром 10 – 70 мм из решетчатых полотен с круглыми отверстиями или плетеных с квадратными отверстиями.

Последовательность расположения сит: от сит с крупными отверстиями до сит с мелкими отверстиями. Число сит для использования и размеры их отверстий (от 0,5 до 7 мм) соответствуют значениям гранулометрического состава конкретного продукта.

Пробу удобрения массой 170 – 250 г взвешивают. Результат взвешивания записывают с точностью до 0,1 г. На верхнее сито с отверстиями наибольшего размера насыпают пробу и проводят просев в течение 2 – 10 мин. Материал, который проходит через верхнее сито, является загрузкой для следующего сита с отверстиями меньшего размера и т.д.



При определении гранулометрического состава вручную набор сит берут обеими руками и подвергают возвратно-поступательному перемещению примерно 120 раз в минуту.

При использовании механического встряхивателя (ситового анализатора) или аналогичного устройства для отсева амплитуда колебания вибростенда составляет от 1,5 до 3,0 мм и частота колебания от 2,6 до 50 Гц (от 157 до 3000 колебаний в минуту).

После отсева остаток с каждого сита взвешивают (взвешивают сито вместе с фракцией удобрения и без него). Результаты взвешивания записывают с точностью до 0,1 г. Частицы, застрявшие в ячейках сит, объединяют с надситовой фракцией. Разрушение комков и частиц не допускается. Потери при просеивании не должны превышать 1 %.

Массовую долю фракции X (в %) вычисляют по формуле:

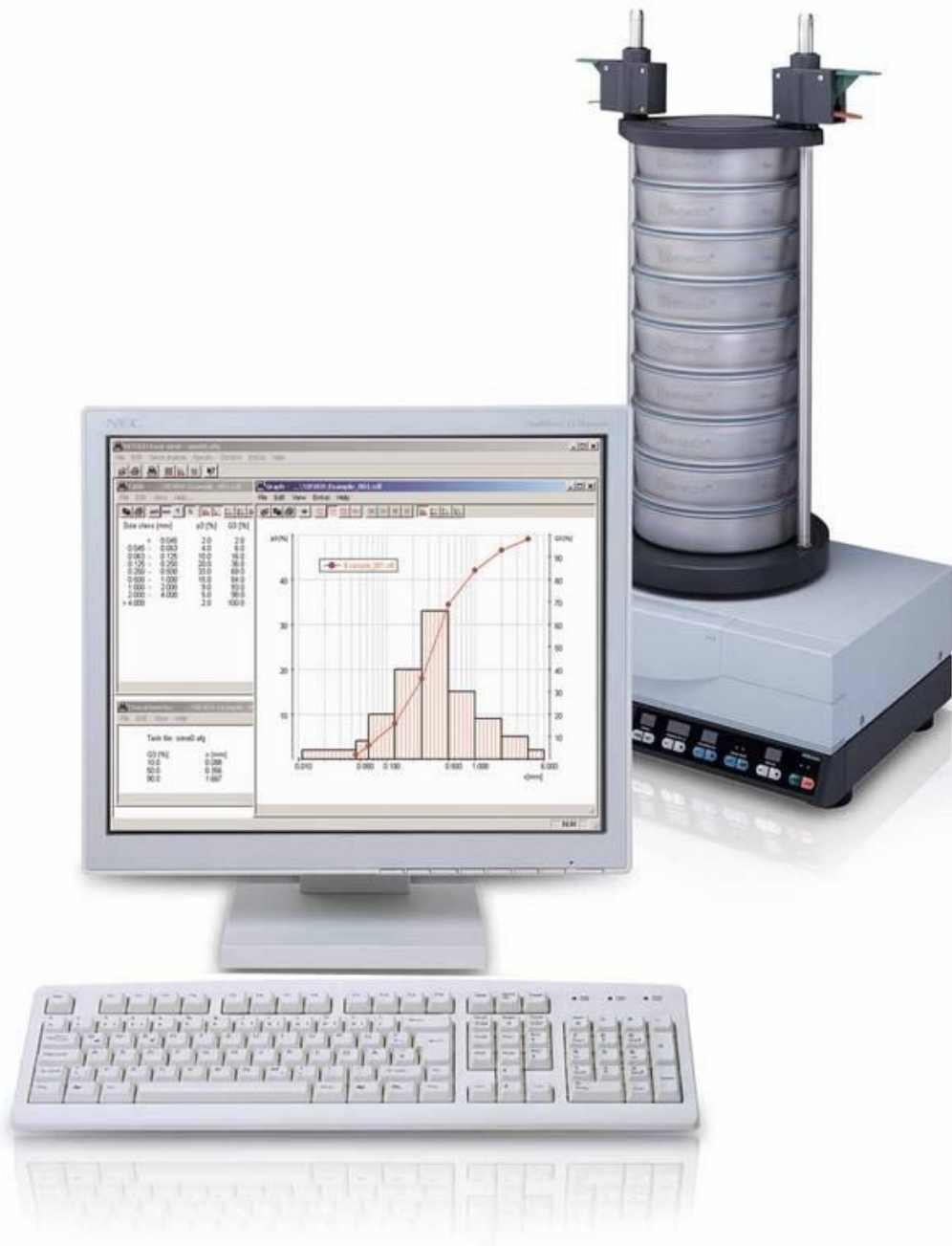
$$X = \frac{m_n \cdot 100}{m}$$

где m – масса пробы, г;

m_n – масса фракции, г.



Рис. 3. Ситовой анализатор



Определение статической прочности гранул продукта

Статическая прочность гранул на раздавливание соответствует предельной силе, необходимой для разрушения гранул при сжатии между 2 параллельными плоскостями с помощью приборов ИПГ-1, МИП-10-1 или ОСПГ –1М (рис. 4).

Для испытания отбирают гранулы основной фракции (например, для аммиачной селитры марки Б размером 2 – 3 мм) или фракции, размер которой задан в стандарте на конкретное удобрение.

Отбирают пинцетом 20 гранул примерно сферической формы и помещают в закрытый бьюкс, чтобы не было изменения влажности.

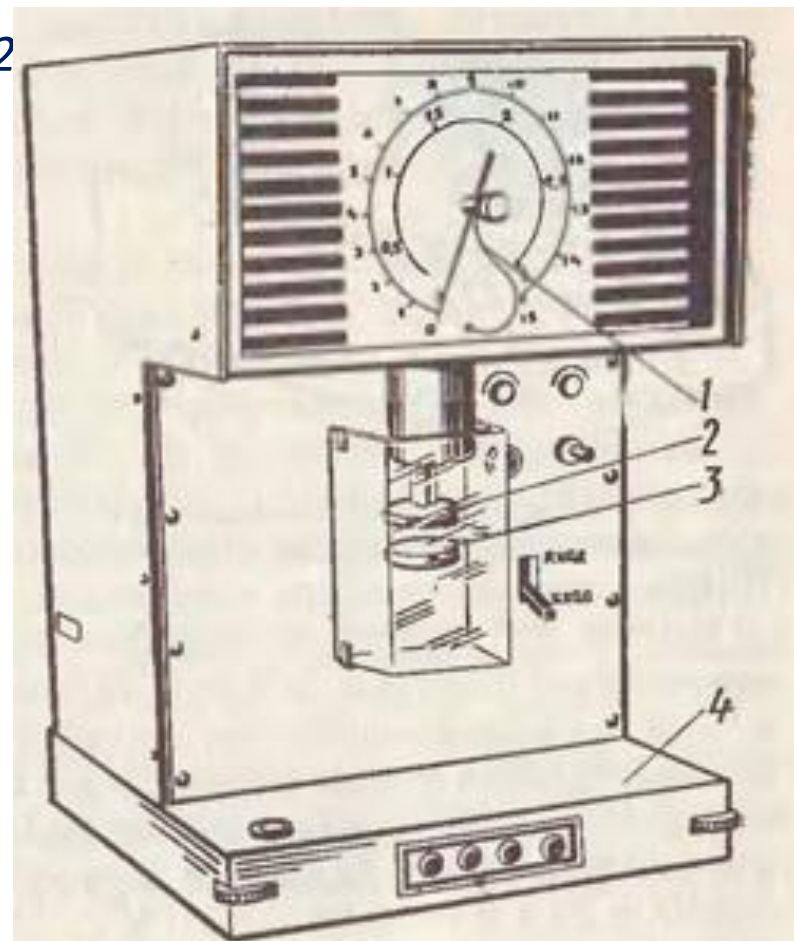


Рис. 4. Прибор для определения статической прочности гранул удобрений ОСПГ-1М:

1 — шкала; 2 — пята; 3 — предметный столик; 4 — пульт управления.

Все гранулы последовательно разрушают на приборе (рис. 5, 6) и в зависимости от его типа по шкале замеряют силу (в кПа, кгс/см², Н/гранулу, кг/гранулу).

Статическую прочность гранул на раздавливание X_{σ} в (кПа или кгс/см²) рассчитывают по формуле:

$$X_{\sigma} = \frac{P_1 + P_2 + P_3 + \dots + P_{20}}{20 \cdot S} = \frac{P_1 + P_2 + P_3 + \dots + P_{20}}{20 \cdot \frac{\pi d_{\text{cp}}^2}{4}} = 0,063 \frac{P_1 + P_2 + P_3 + \dots + P_{20}}{d_{\text{cp}}^2}$$

где P_i – сила, необходимая для разрушения одной гранулы;

S – поперечное сечение гранулы;

d_{cp} – средний диаметр гранулы.

В упрощенном варианте статическую прочность гранул на раздавливание в единицах (кг/гранулу) рассчитывают по формуле:

$$X_{\sigma} = \frac{P_1 + P_2 + P_3 + \dots + P_{20}}{20}$$

где P_i – вес груза для разрушения одной гранулы.



Рис.5. Прибор ИПГ -1

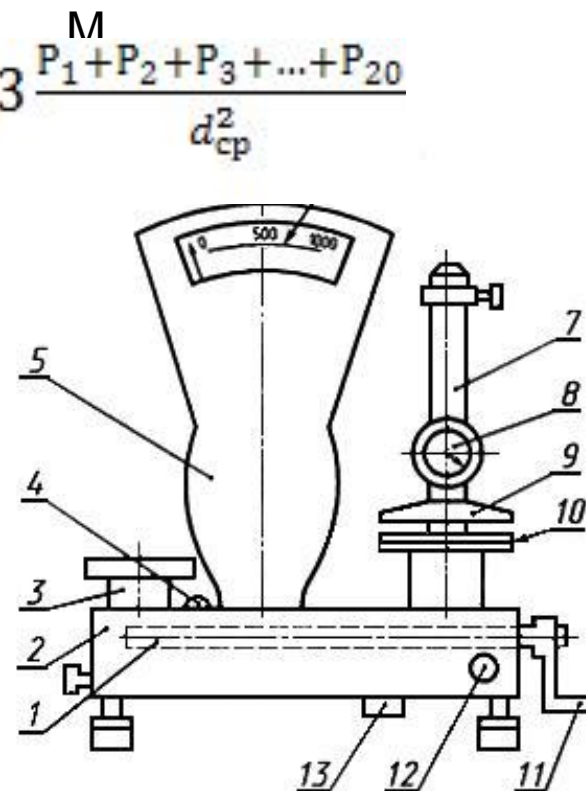


Рис.6. Прибор МИП

-10-1

Определение динамической прочности и истираемости

ГОСТ 21560-3-02

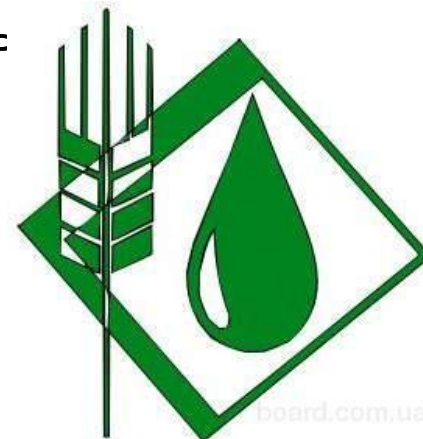
Основано на определении доли неразрушенных гранул после воздействия на них ударных нагрузок и сил трения во вращающемся барабане с шариками, распространяется на гранулированные, кристаллические, зернистые минеральные удобрения.

Пробу массой 200 – 250 г помещают в прибор для определения гранулометрического состава и отсеивают фракцию с частицами $d < 1$ мм. Пробу, оставшуюся после отсева, взвешивают с погрешностью не более 0,1 г и помещают в барабан прибора вместе со стальными шариками с $d = 5$ мм и массой, равной массе пробы, затем испытывают 10 мин. Извлекают шарики из барабана магнитом, повторно отсеивают пылевидную фракцию и взвешивают пробу, оставшуюся на ситах. Динамическую прочность и истираемость X (в %) в%

$$X \% = 100 m_1 / m$$

где m – масса пробы после первого отсева, г

m_1 – масса пробы после повторного отсева, г.



Определение рассыпчатости

ГОСТ 21560.5 -02

Метод распространяется на гранулированные, кристаллические, зернистые минеральные удобрения, основан на определении массы удобрения, оставшегося на сите после предварительного однократного сбрасывания его в мешке с высоты в 1 м на плоскую твёрдую поверхность и последующего рассева.

По рассыпчатости минеральные удобрения различают:

- свободно-сыпучие – не содержат никаких комков, свободно стекают по наклонной плоскости
- незатвердевшие сыпучие удобрения – вследствие влияния давления и (или) влаги не затвердевают и свободно рассыпаются в руке.
- затвердевшие – неудовлетворительное качество.

Рассыпчатость X (в %) вычисляют

$$X \% = 100 (m - m_1) / m$$

где m – масса удобрения в мешке до отсева

m_1 – масса остатков удобрения на сите, г.



Количественные определения минеральных удобрений

ГОСТ 21560.4-02

1. Действующее вещество в навеске удобрения (в %).
2. Прочие соединения:
 - а) Свободные кислоты (кислотность)
 - б) Содержание хлорид-ионов



Расчет питательной ценности удобрений

Расчёт массовой доли в удобрениях

Азота - N

$$W = \frac{n \times Ar(N)}{Mr \text{ вещества}} \times 100\%$$

Оксида фосфора - P₂O₅

$$W = \frac{n \times Mr(P_2O_5)}{Mr \text{ вещества}} \times 100\%$$

Оксида калия - K₂O

$$W = \frac{n \times Mr(K_2O)}{Mr \text{ вещества}} \times 100\%$$