



Кубанский государственный
аграрный университет

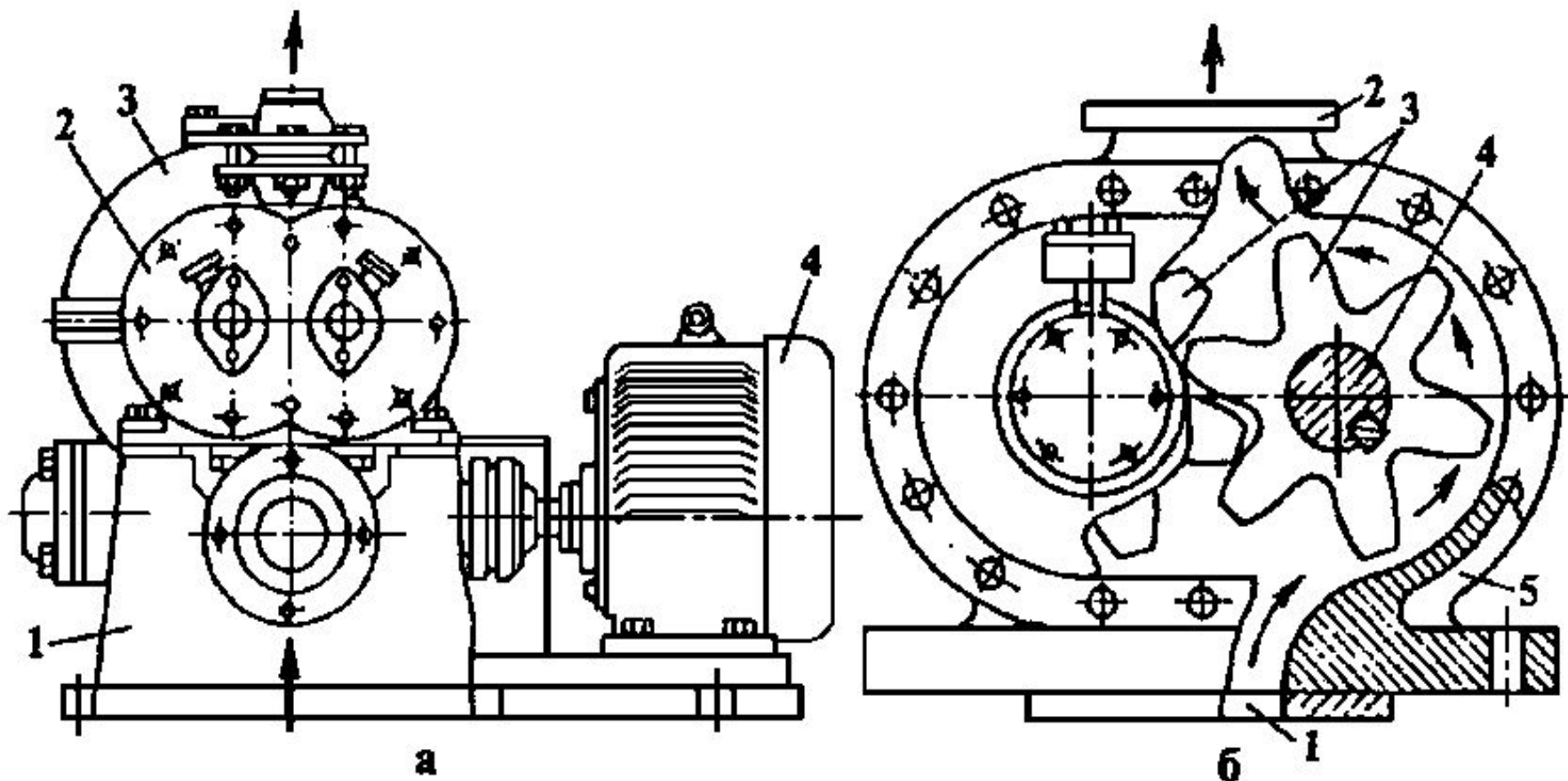
Факультет
перерабатывающих
технологий

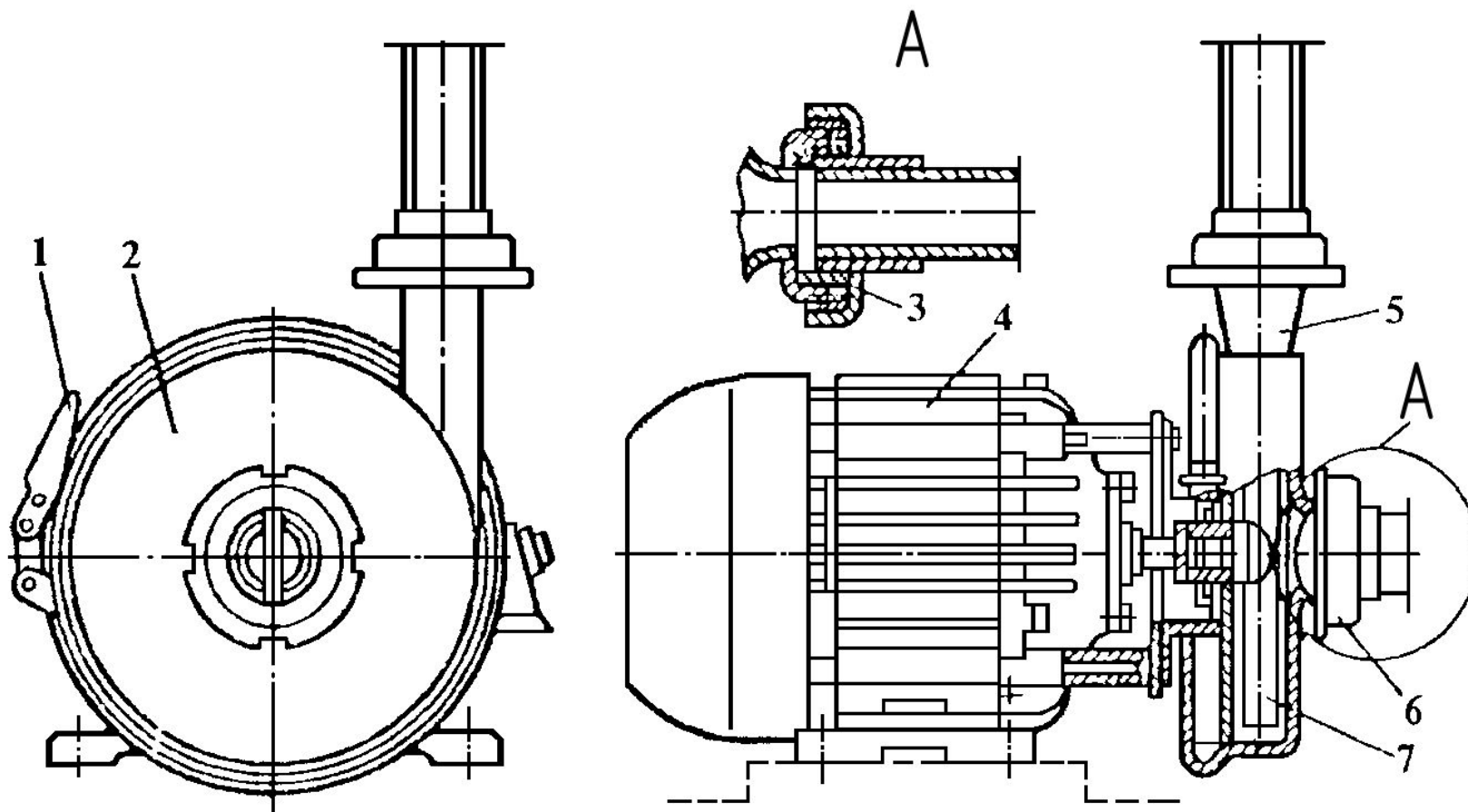
Кафедра хранения и переработки растениеводческой продукции

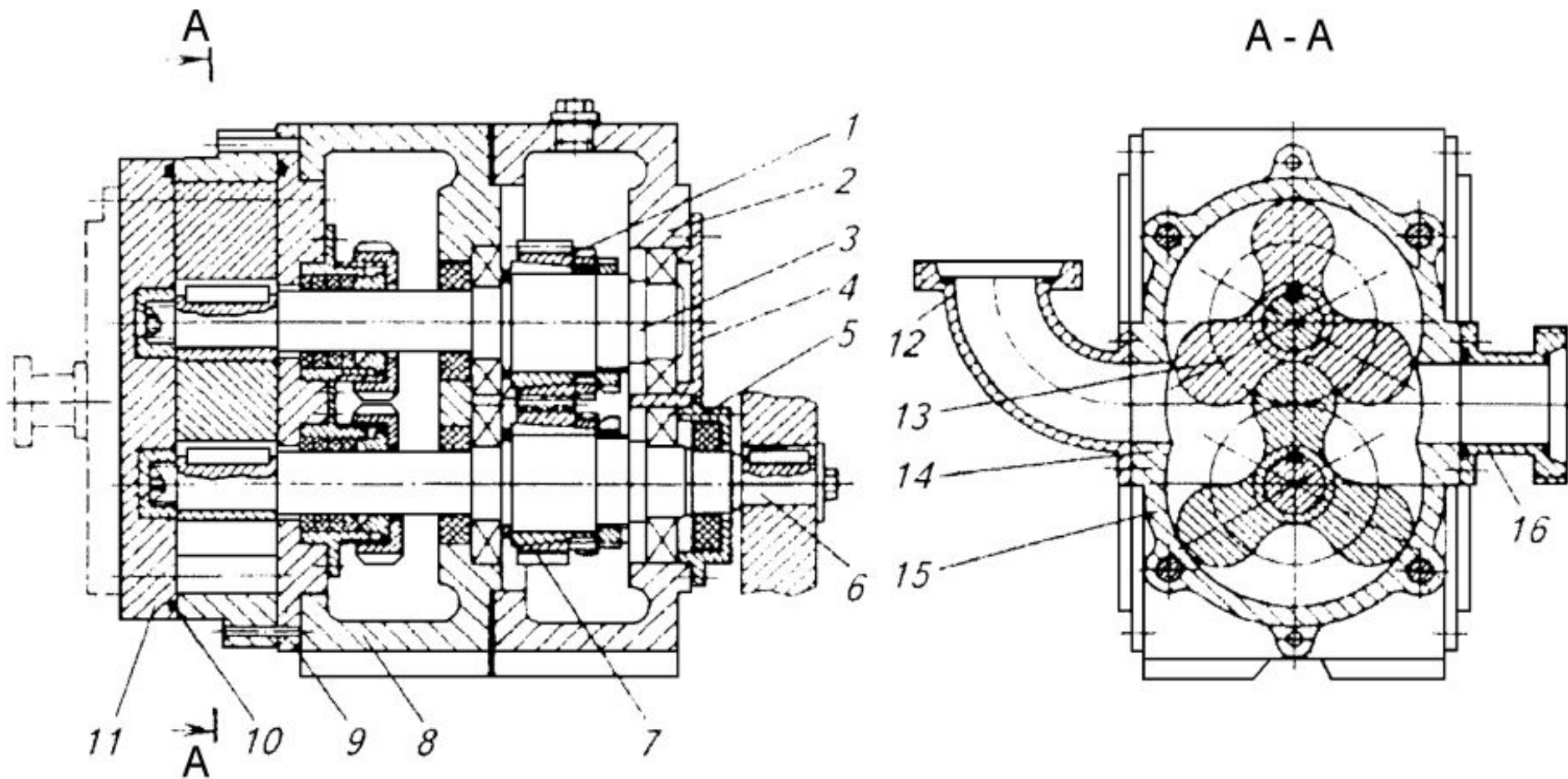
Преподаватель – Варивода Альбина Алексеевна

ЛЕКЦИЯ 2.

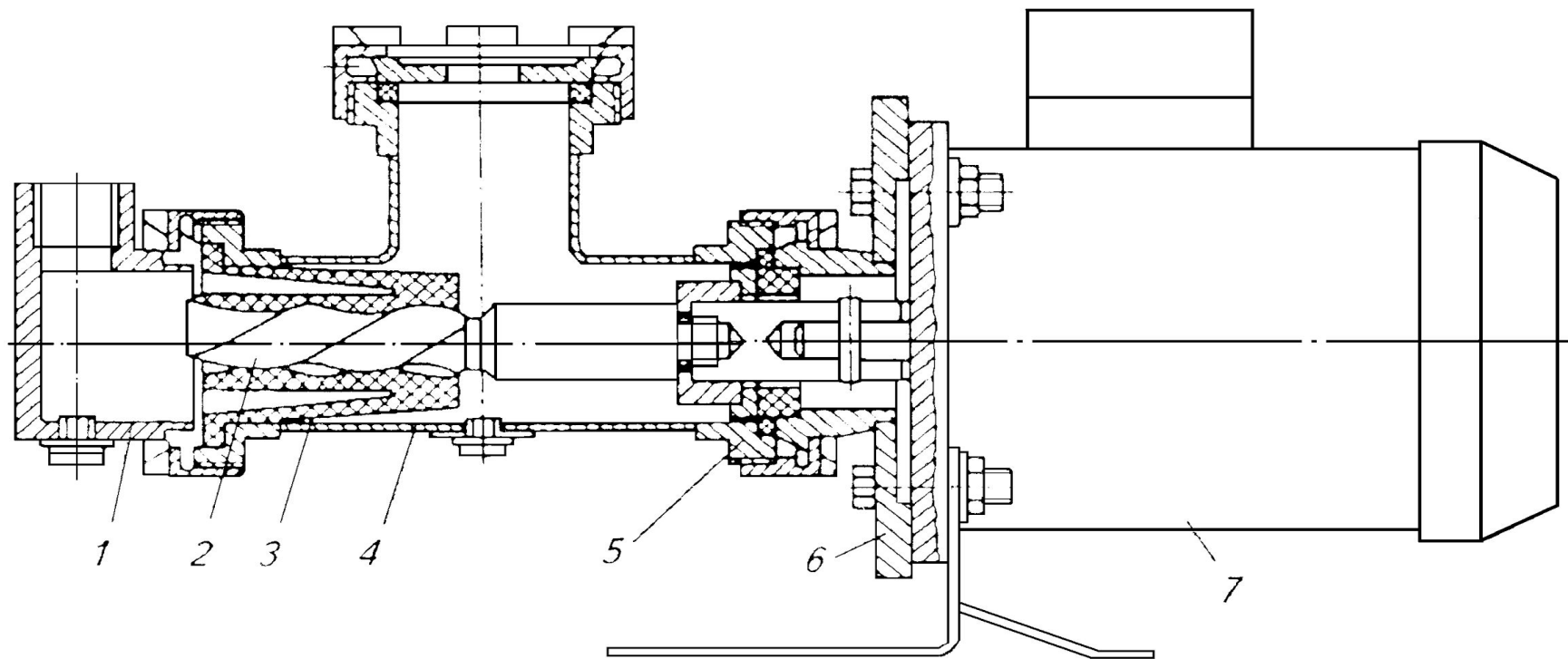
Оборудование для транспортирования и хранения сырья







1,7-синхронизирующие зубчатые шестерни; 2- корпус;
 3,6-валы; 4,5,9,11,15-крышки;
 8-корпус промежуточный; 10-уплотнительное кольцо;
 12,16-патрубки; 13-ротор; 14-корпус насоса.



Общий вид одновинтового электронасосного агрегата :
1-крышка; 2- винт; 3-статор (обойма); 4-корпус насоса; 5-фланец;
6-основание; 7-электродвигатель.



Кубанский государственный
аграрный университет

КОНТРОЛЬНЫЕ ВОПРОСЫ



Используемая литература

1. Процессы и аппараты пищевых производств: учеб. для вузов: в 2 кн. / А.Н. Остриков и [др.]; под ред. А.Н. Острикова. – СПб.: ГИОРД, 2007. – Кн. 1. – 160 с.
2. Процессы и аппараты пищевых производств: учеб. для вузов: в 2 кн. / А.Н. Остриков и [др.]; под ред. А.Н. Острикова. – СПб.: ГИОРД, 2007. – Кн. 2. – 160 с.
3. Плаксин Ю.М., Малахов Н.Н., Ларин В.А. Процессы и аппараты пищевых производств / 2-е изд., перераб. и доп. -М.: КолосС, 2007. -706 с.
4. Кавецкий Г.Д., Воробьёва А.В. Технологические процессы и производство (пищевая промышленность). - М.: КолосС, 2007. - 368 с.
5. Свитцов А.А. Введение в мембранную технологию. - М.: ДеЛи принт, 2007. - 160 с.
6. Донченко Л.В., Кондратенко В.В., Чубит Л.Ю. Процессы и аппараты пищевых производств/ Электронное учебное пособие. - Краснодар: КубГАУ, 2007. - 160 с.



Кубанский государственный
аграрный университет

Факультет
перерабатывающих
технологий



СПАСИБО ЗА ВНИМАНИЕ