



# Подбор дополнительных окон формата Б для открытия Банка в ОПС на 2019 - 2020 год

Сентябрь 2019

# ТЕХНИЧЕСКИЕ КРИТЕРИИ ВЫБОРА ОПС ДЛЯ ОТКРЫТИЯ



## Критерии выбора ОПС для открытия в формате Б1\_1:

- ✓ 2 и более операционных окон в ОПС (в одно из которых размещаем сотрудника Банка) + площадь клиентской зоны от 15 кв.м
- ✓ ОПС открытого типа, без временно неработающих
- ✓ Численность населенного пункта от 7 000 человек

*Для ОПС где еще нет окна Б, но есть окно формата П1 применен критерий по выдаче кредитов наличными (конвертация из лидов). Данная точка выполняет норматив для 2х окон формата Б на протяжении квартала.*

## Дополнительный критерий для открытия в формате Б1\_2 (два рабочих места сотрудников Банка) или размещения дополнительного банковского окна в действующей точке Б:

- ✓ 3 и более операционных окон в ОПС
- ✓ площадь клиентской зоны от 15 кв.м

*Возможность размещения банкомата и рабочего места Банка вне операционного окна при площади клиентской зоны ОПС менее 40 кв.м зависит от конфигурации и технических параметров помещения.*

*Для ОПС где уже есть окно формата Б1\_1 применен критерий по выдаче кредитов. Данная точка выполняет норматив для 2х окон формата Б на протяжении квартала.*

# РАЗМЕЩЕНИЕ МАТЕРИАЛОВ ПО РЕЗУЛЬТАТАМ ПРОВЕРКИ



При выезде в ОПС производится оценка локации и технической возможности размещения рабочего места Банка (и банкомата в случае если еще нет окна Б) в соответствии с чек-листом:

Все материалы по ОПС размещаются на сервере <\\main.russianpost.ru\R00\RegionFS\ПочтаБанк-ДСП>

Необходимо найти папку своего МРЦ, внутри - папку своего УФПС, внутри которой **создать подпапку с номером ОПС.**

**Внутри папки с индексом ОПС должны быть размещены:**

1. Скан заполненного чек-листа (**чек-лист подписывается представителем Почты России и Банка.**)

**По тем ОПС где проверку проводит только Почта России – чек-лист подписывается только представителем Почты России**

2. Презентация (с номером ОПС) в формате Power Point с фотографиями ОПС (требования к фотографиям и пример фотоотчета см. далее)
3. Схема планировочного решения (может быть выложена отдельным файлом, либо приведена в презентации с фотографиями ОПС)

**В папку МРЦ необходимо выложить сводный файл по результатам проверки**

По вопросам заполнения чек-листов, сводного файла по МРЦ, размещения материалов на сетевом ресурсе необходимо обращаться с своим куратором в МРЦ/УФПС

# ТРЕБОВАНИЯ К ФОТООТЧЕТУ

- Фотографии должны быть четкими (несмазанными)
- В кадре по возможности не должно быть клиентов
- Все фотографии должны быть развёрнуты вертикально

## НЕОБХОДИМЫЕ ФОТОГРАФИИ:

### 1. Фотографии фасада здания:

- При съёмке фасада необходимо сделать кадр таким образом, чтобы по фото легко можно было определить, где находится ОПС, т.е. захватить близлежащее пространство
- На фотографии фасада должна быть видна вывеска, окна и входная группа
- Необходимы панорамные фотографии **от** входа ОПС и **на** вход в ОПС
- Желательно сделать фотографии фасада в **дневное и вечернее** время

### 2. Фотографии входной группы:

- На фотографии должна быть видна вся входная группа со ступенями, пандусами (при наличии)
- Дверь полностью (так чтобы было видно все, что на ней размещено)

### 3. Фотографии информационных носителей:

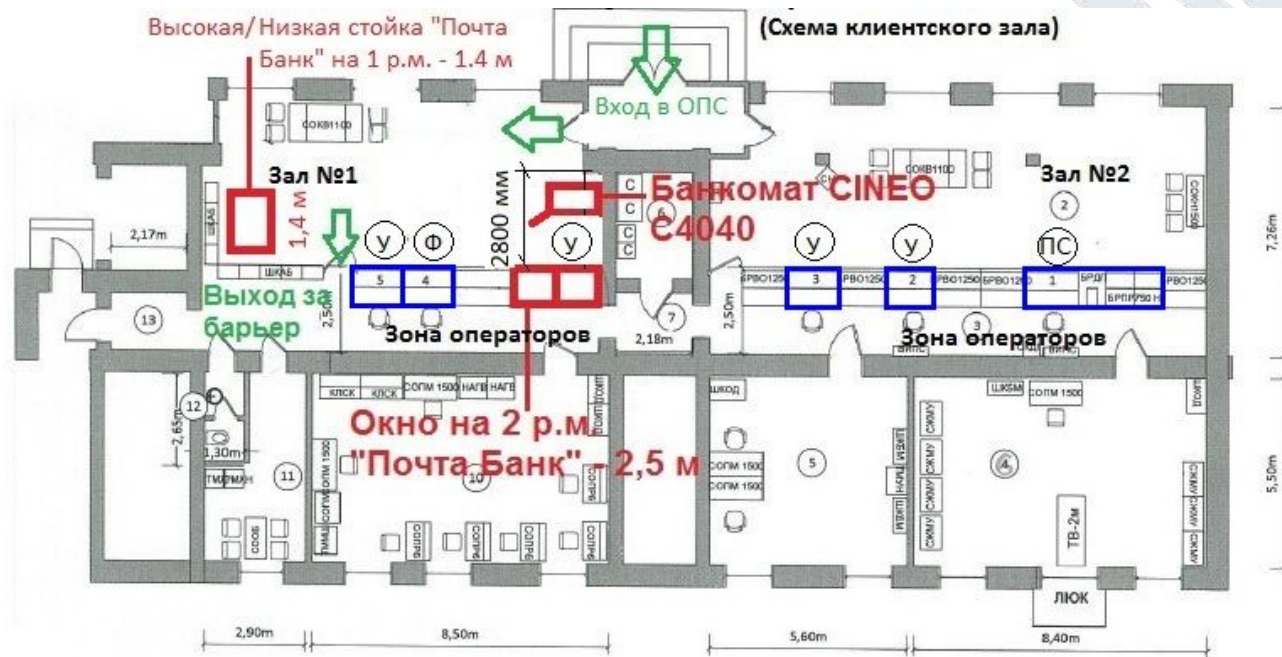
- Фотографии необходимо сделать таким образом, чтобы было видно содержание носителей

### 4. Фотографии общего вида внутри ОПС:

- Требуется панорамные фотографии помещения из всех углов к центру зала. Фотографии должны быть поэтапные, т.е. точка, на которой закончилась предыдущая фотография является началом следующего снимка.
- Обязательно фото предполагаемого места размещения Банка



# ПРИМЕР ПЛАНИРОВКИ



**Демонтаж витрины, установка барьера и организация рабочего места для сотрудника Банка силами и за счет ФГУП "Почта России" (в случае, если согласовано размещение окна на место витрины)**

Согласовано:  
Управляющий ОЦ  
Сотрудник ФГУП "Почта России"

Обозначение на схеме функционала окон:  
У – универсальное  
Ф – финансовое  
ПС – посылочное

Планировка может быть нарисована схематично, от руки  
На схеме обязательно отметить:

- Существующие операционные окна ОПС, их функционал
  - Предполагаемое место размещения Банка
  - Предполагаемое место размещения банкомата
  - Выход за барьер
  - Вход в ОПС
  - Размеры самых узких проемов, проходов, расстояние от барьера до противоположной стены
- Размещение банкомата и рабочего места Банка необходимо предварительно согласовать с начальником УФС

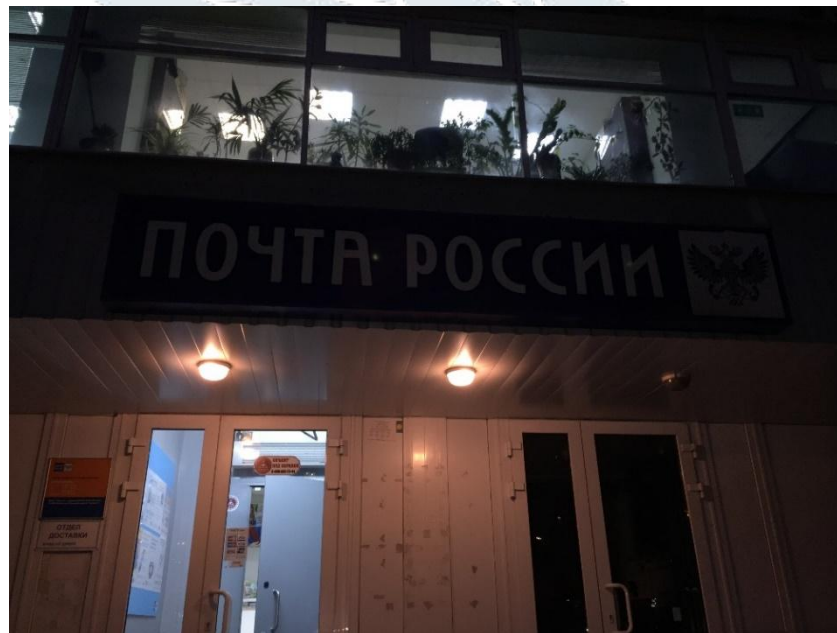
# ПРИМЕР ФОТООТЧЕТА

Фотографии фасада здания в дневное время:



# ПРИМЕР ФОТООТЧЕТА

Фотографии фасада здания в ночное время:



# ПРИМЕР ФОТООТЧЕТА

## Фотографии входной группы



## Фотографии входной двери:





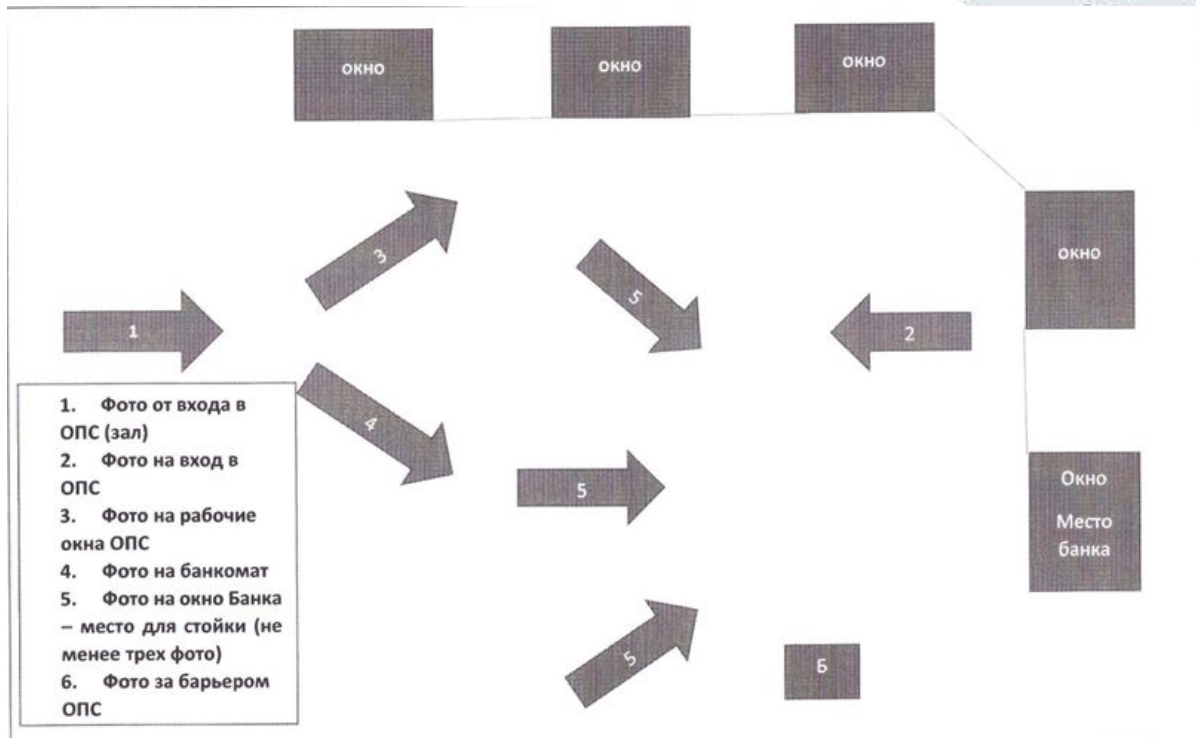
# ПРИМЕР ФОТООТЧЕТА

Фотографии информационных носителей:



## ПРИМЕР ФОТООТЧЕТА

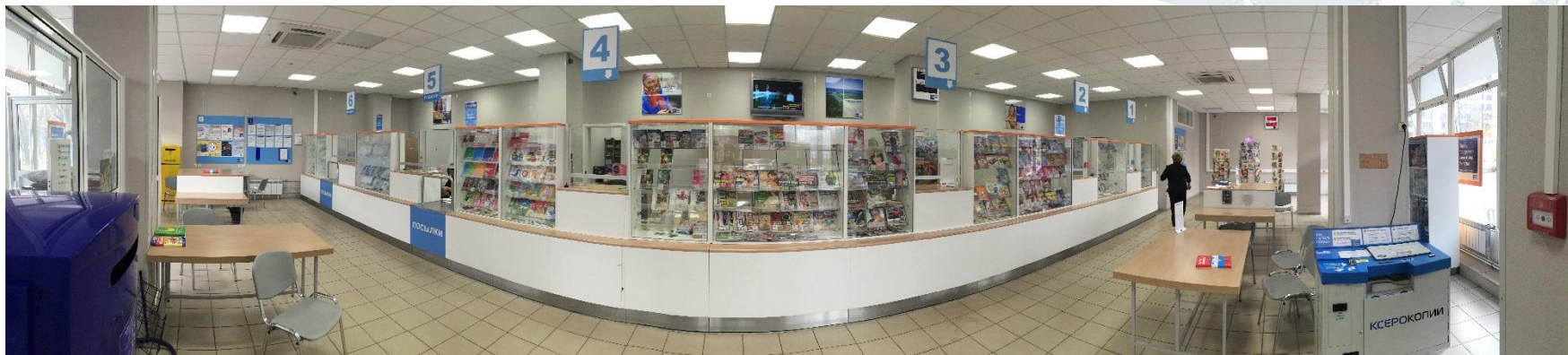
Фотографии общего вида внутри ОПС:



# ПРИМЕР ФОТООТЧЕТА



Панорамное фото внутри ОПС:



## ПРИМЕР ФОТООТЧЕТА

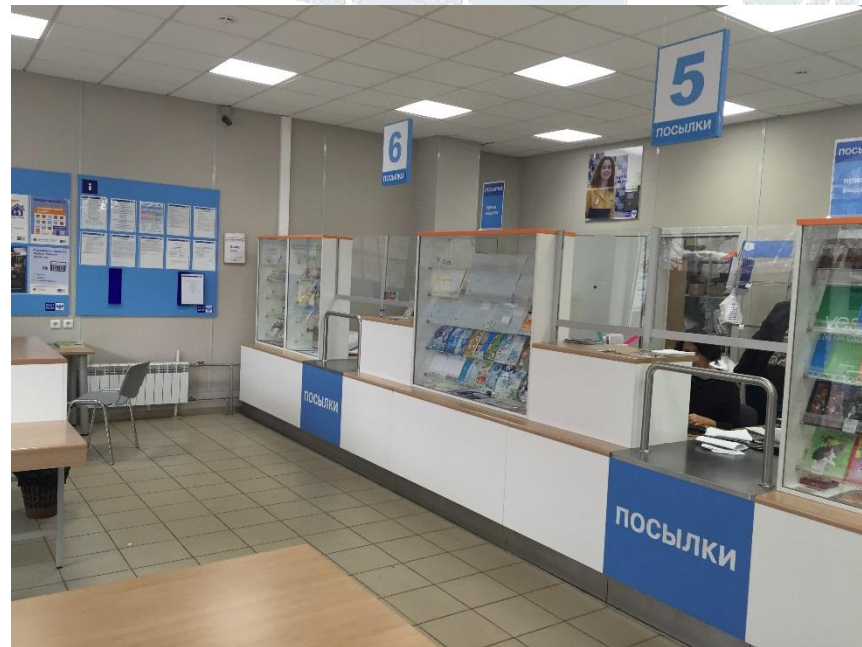
Фотографии общего вида внутри ОПС:



# ПРИМЕР ФОТООТЧЕТА



Фотографии общего вида внутри ОПС:



## ПРИМЕР ФОТООТЧЕТА

Фотографии общего вида внутри ОПС:



# ПРИМЕР ФОТООТЧЕТА



Фотографии общего вида внутри ОПС:



# ПРИМЕР ФОТООТЧЕТА

Фотографии общего вида внутри ОПС:



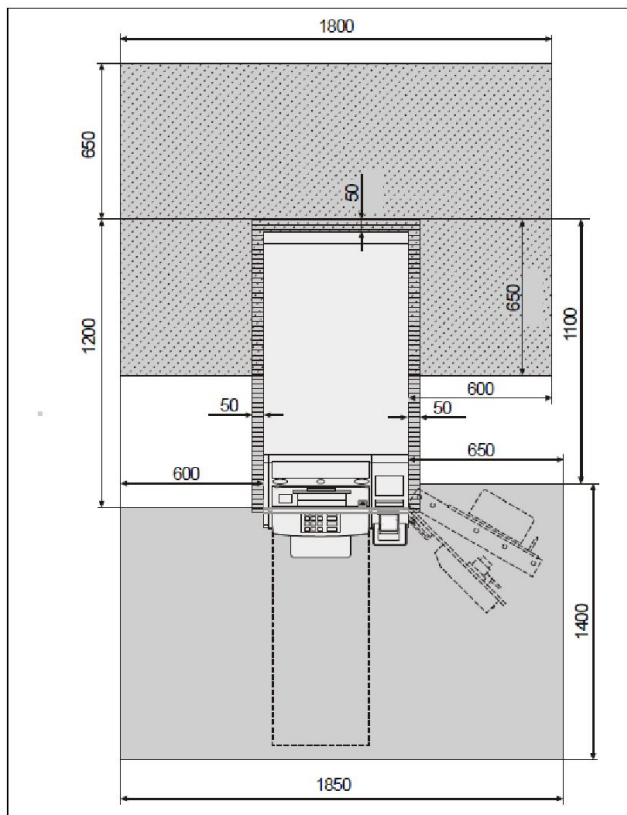





## ПРИМЕР ФОТООТЧЕТА

Фотографии общего вида внутри ОПС:



# РАЗМЕРЫ БАНКОМАТА С учетом зоны обслуживания



-  Зона вентиляции
-  Зона для работы с банкоматом и техобслуживания
-  Монтажная зона для установки с коробом

## ТРЕБОВАНИЯ К РАЗМЕЩЕНИЮ БАНКОМАТА

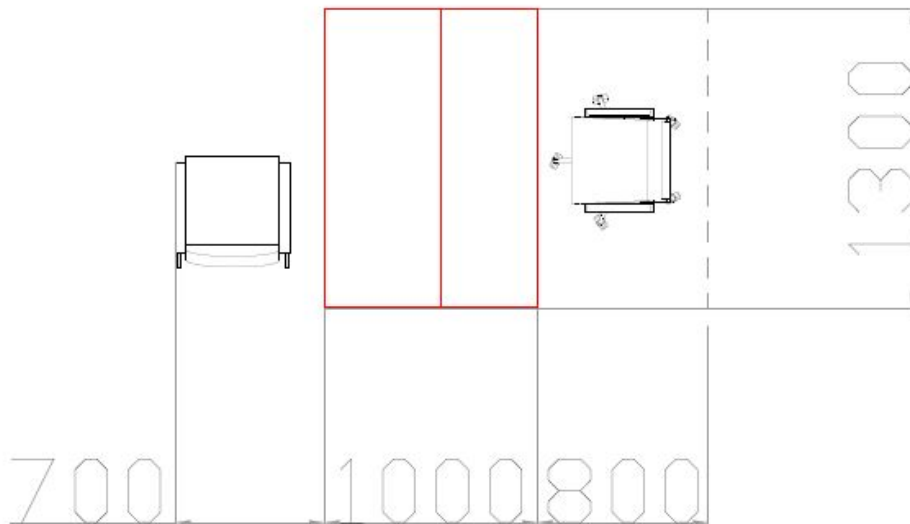
При установке Устройств самообслуживания (Банкоматов) необходимо руководствоваться следующими требованиями:

- a) Банкомат располагается в том же клиентском зале, что и Окна продаж типа Б в зоне видимости сотрудников Банка;
- b) Банкомат не должен перегораживать собой подход к операционному окну оператора связи ОПС и Окну продаж и препятствовать входу и выходу клиентов из зала. Не рекомендуется размещение Банкомата лицевой частью к барьеру, если расстояние от барьера до лицевой части Банкомата менее 3 м.
- c) Размещение Банкомата возможно на расстоянии не менее 20 см от косяков дверей и дверных проемов. Должны учитываться сервисные зоны устанавливаемой модели Устройства самообслуживания для проведения инкассации/разинкассации и технического обслуживания Устройства.
- d) Банкомат должен быть размещен у стены и/или других несущих конструкциях (например, колонны, пилоны и т.д. соответствующей ширины (не менее 0,6 метра).
- e) Банкомат должен быть прианкерен. В исключительных случаях (объект представляет собой историческую/архитектурную ценность, отсутствует строительная возможность анкерения (ветхие полы) и т.д.) допускается установка Устройства без анкерения, при наличии на объекте круглосуточной физической охраны, или круглосуточного видеонаблюдения.
- f) Не разрешается размещение Банкомата тыльной стороной к системе отопления (батареи отопления, трубе) и к витражному окну ОПС
- g) Размещение Банкомата возможно на расстоянии не менее 1 метра до напольных тактильных элементов для следования инвалидов.

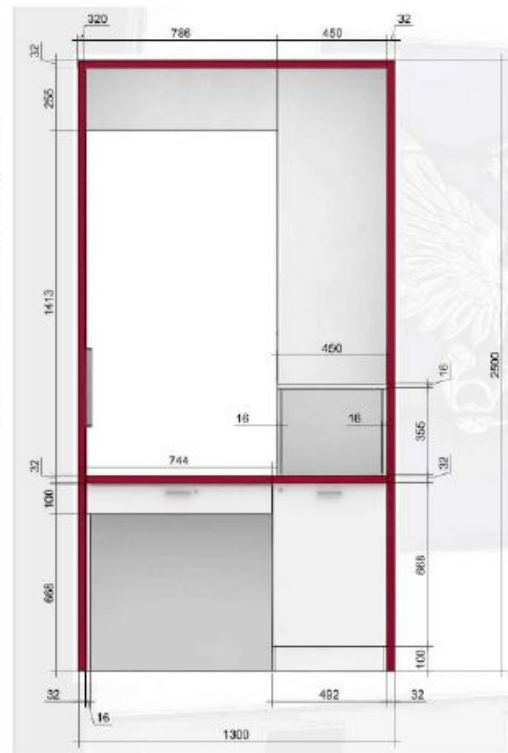
## РАЗМЕРЫ МЕБЕЛИ

Низкая стойка на 1 РМ – 1 300 мм с размерами, которые необходимо учитывать при размещении рабочего места Банка

Вид сверху



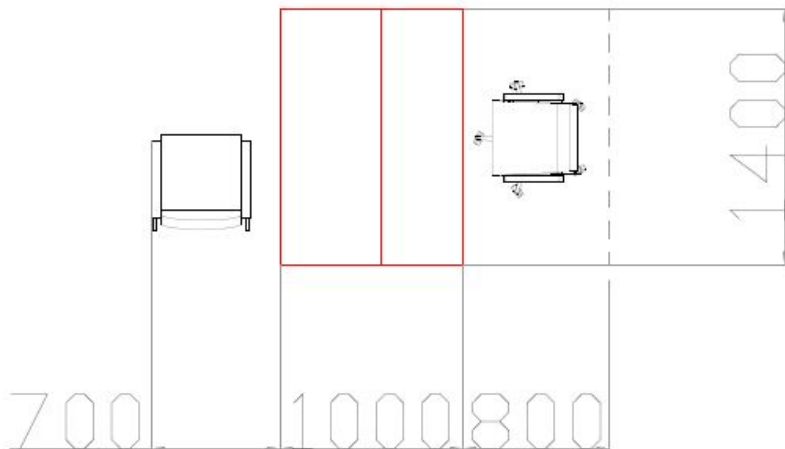
Вид спереди



## РАЗМЕРЫ МЕБЕЛИ

Низкая стойка на 1 РМ – 1 400 мм с размерами, которые необходимо учитывать при размещении  
рабоче

Вид сверху



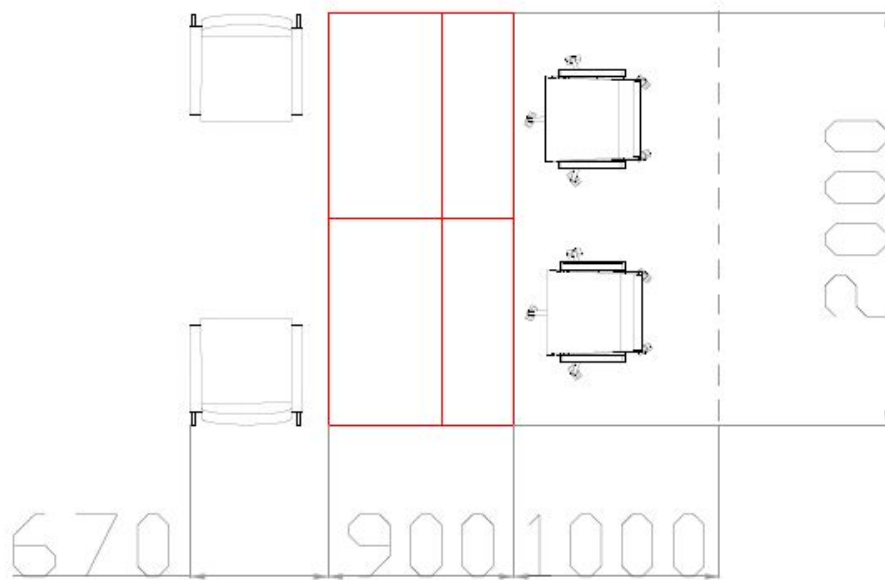
Вид спереди



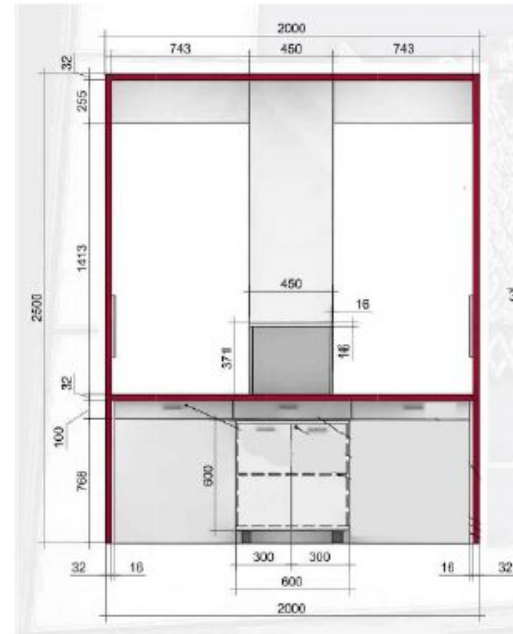
## РАЗМЕРЫ МЕБЕЛИ

Низкая стойка на 2 РМ – 2 000 мм с размерами, которые необходимо учитывать при размещении рабочего места Банка

Вид сверху



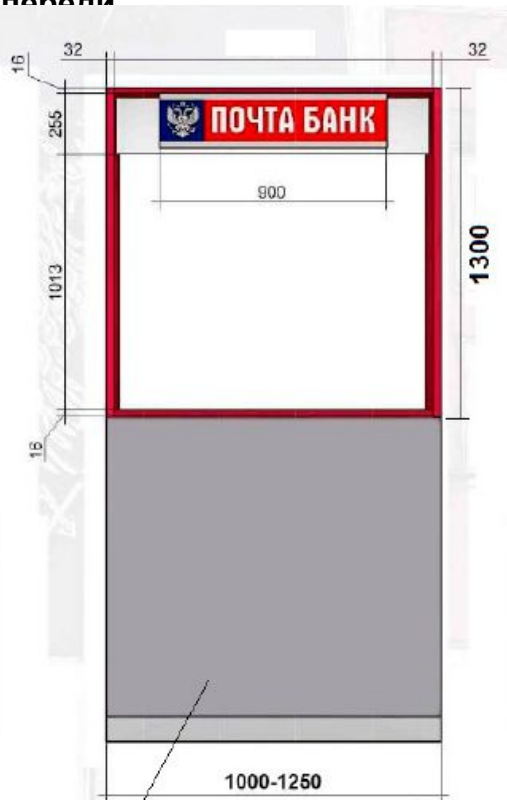
Вид сбоку





## РАЗМЕРЫ МЕБЕЛИ

Окно на 1 РМ: 1000 - 1250 мм, вид  
спереди

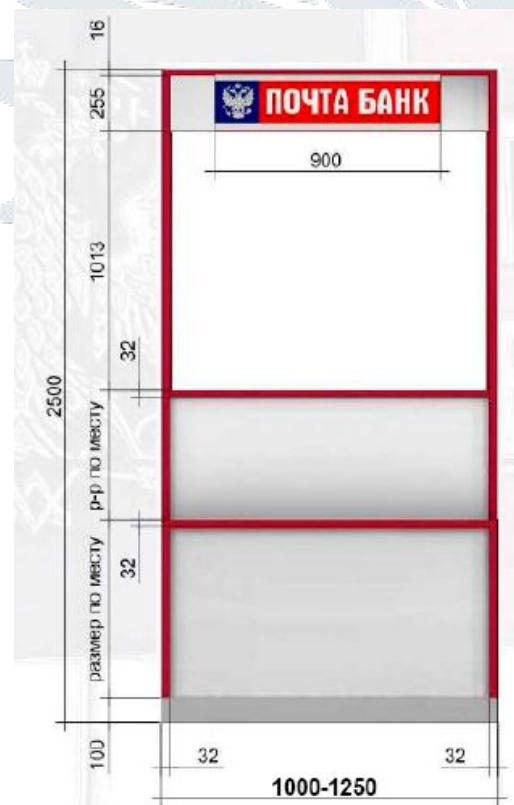


Барьер «Почты России»

Просьба обратить  
внимание на высоту  
окна!



Окно + барьер (высокая стойка) на  
1 РМ: 1000 - 1250 мм, вид спереди



Просьба обратить  
внимание на высоту  
окна!