

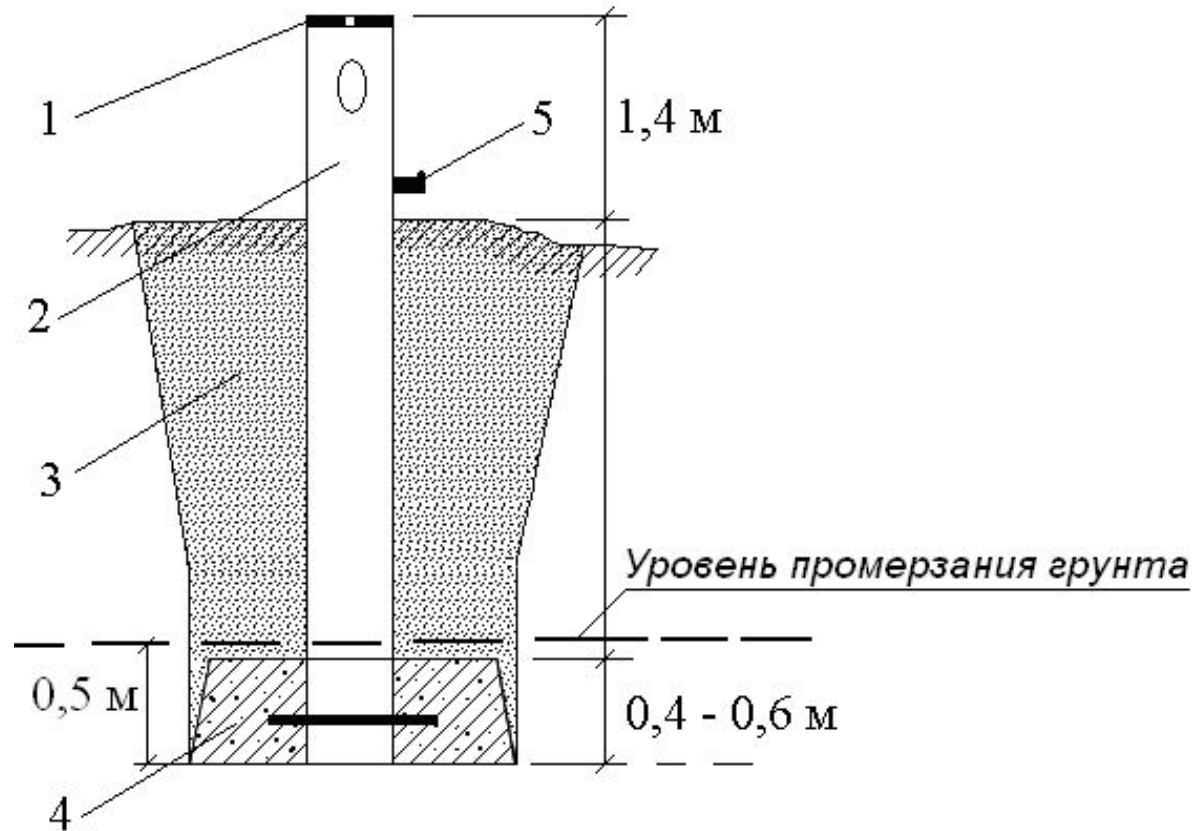
Вынесение на местность
проекта
сооружения

(Разбивка сооружения)

Основные этапы разбивочных работ:

- Создание на объекте строительства геодезической разбивочной основы (ГРО);
- Геодезическая подготовка проекта для переноса его на местность;
- Вынос проекта на местность – разбивочные работы;
- Контроль выполненных строительномонтажных работ – исполнительная съемка.

Пункт геодезической разбивочной сети

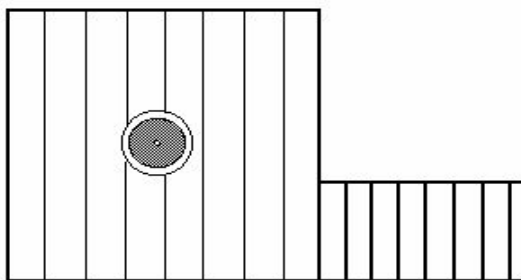


- 1 – стальная пластина толщиной 10 мм с отверстием $d = 16,5$ мм;**
- 2 – труба $d = 160$ мм;**
- 3 – ПГС, щебень или крупнозернистый песок;**
- 4 – бетон;**
- 5 – репер.**

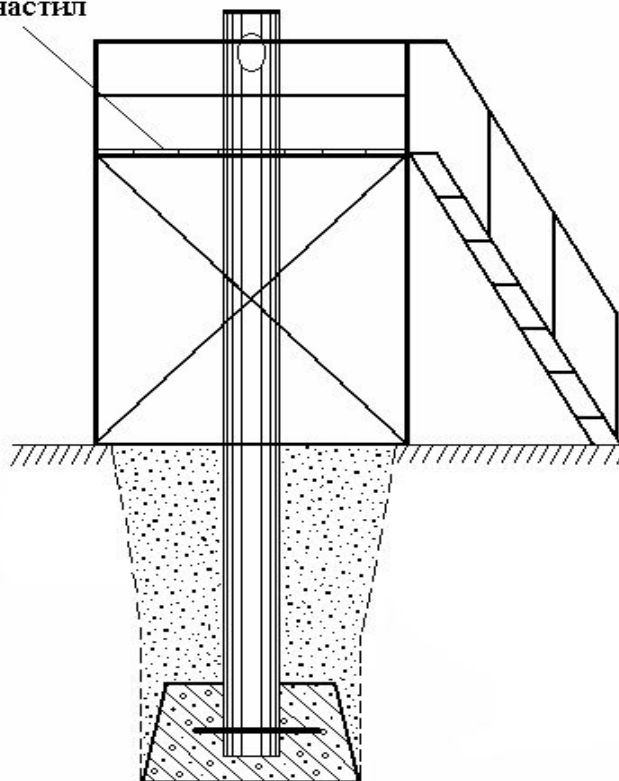


Схема устройства пункта высотой 2 – 5 метров

Вид сверху



Деревянный
настил





Пункт МТ 63 на вантовом мосту

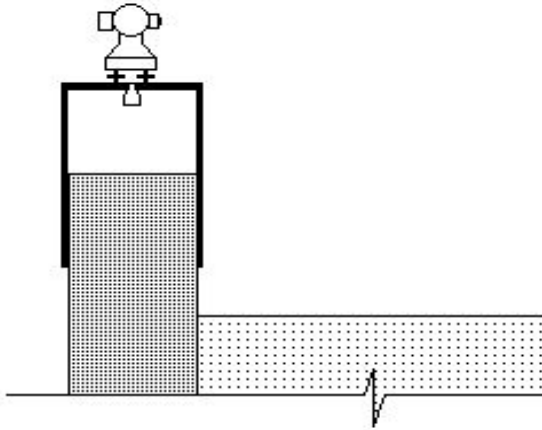


Пункт разбивочной сети на строительстве ЗСД (Н = 6 м)

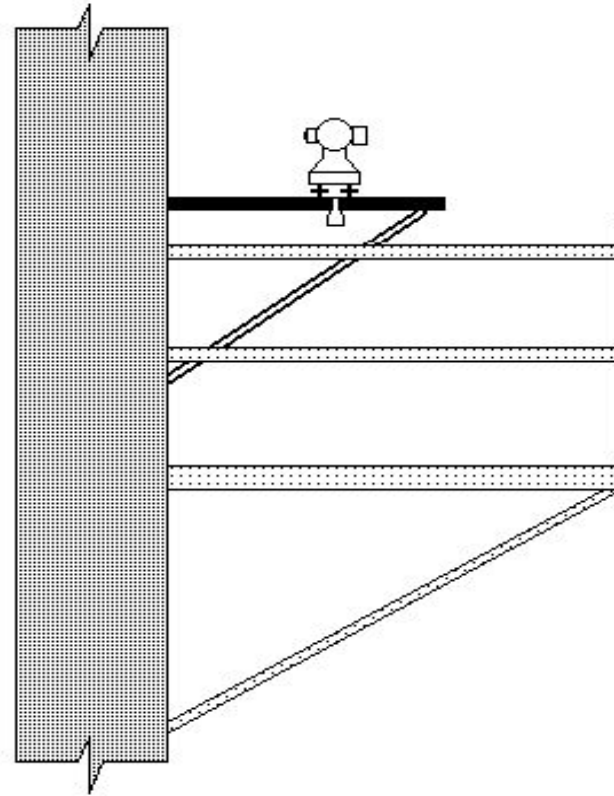


Схема устройства пункта разбивочной сети на здании или сооружении

а



б



а – пункт на стене здания;

б – пункт на консоли с площадкой для наблюдателя

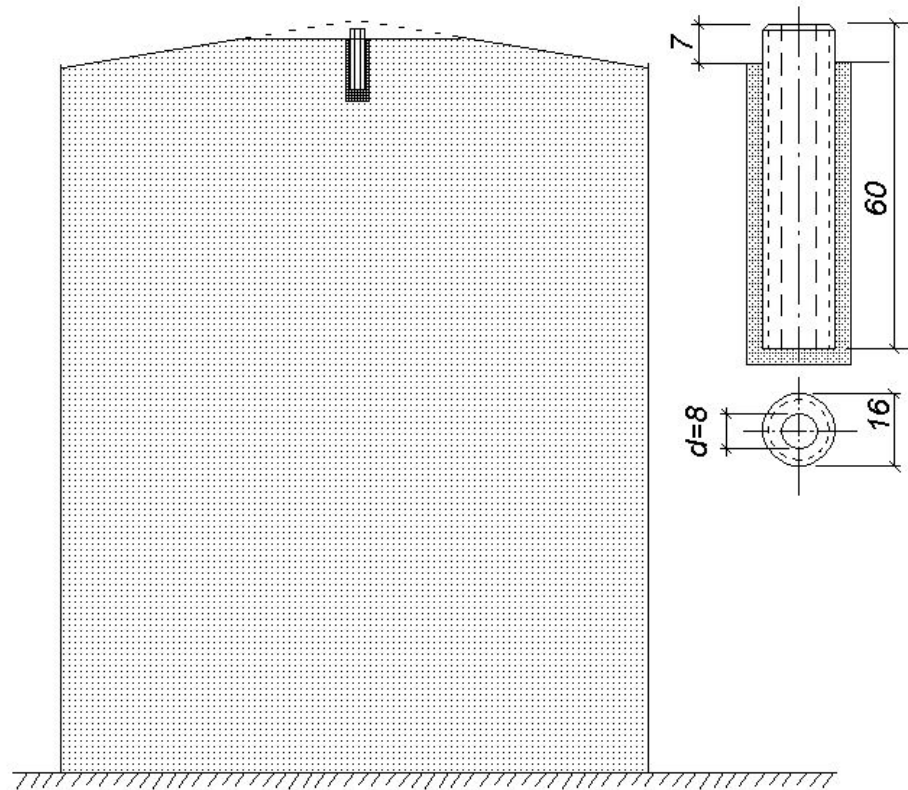
Пункт разбивочной сети на здании в г. Владивосток



Пункты разбивочной сети на строительстве ЗСД



Пункт разбивочной сети в стойке гранитного ограждения



***Пункт геодезической разбивочной сети на
реконструкции «американских мостов» через
Обводный канал***

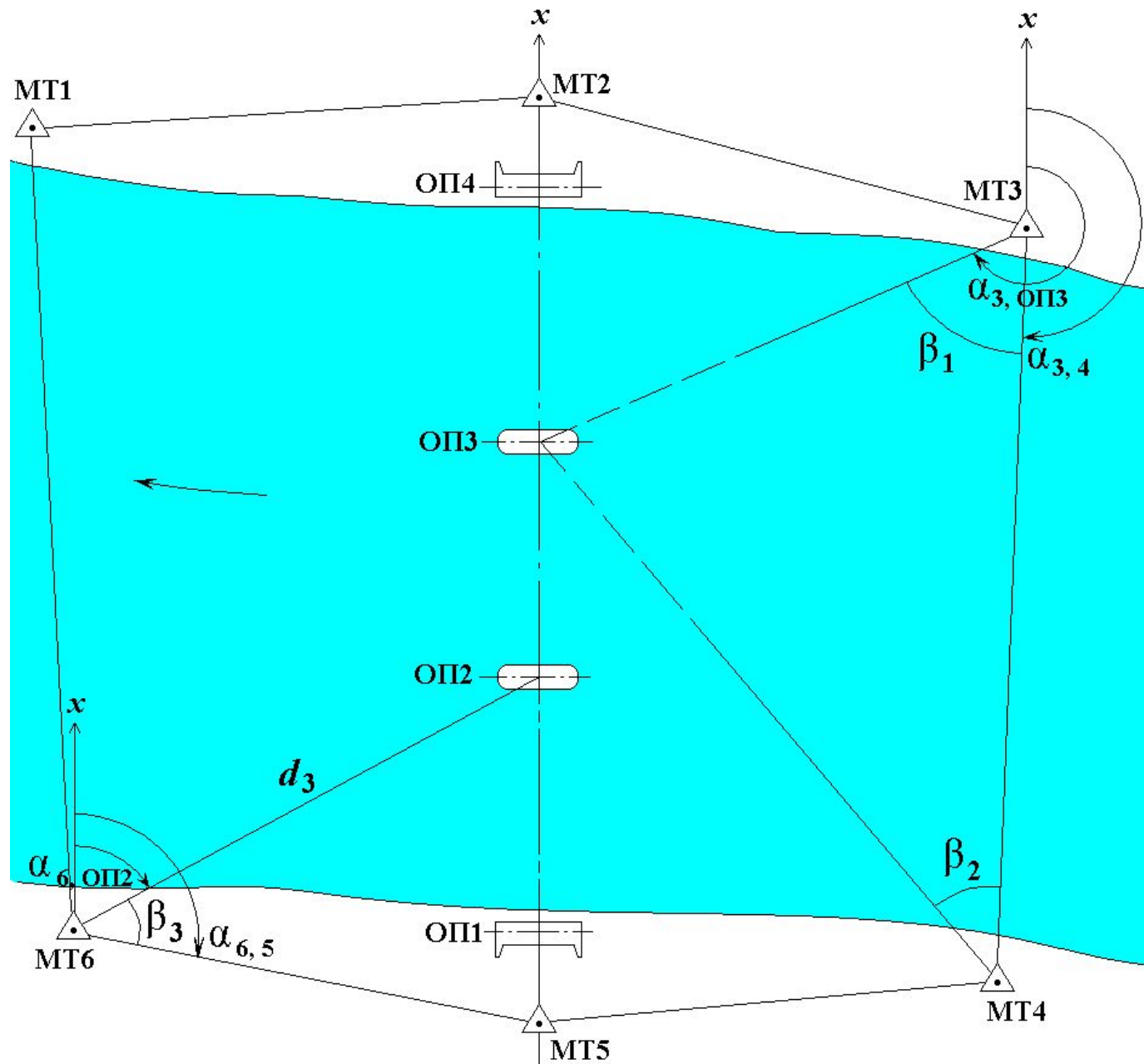


Вынесение проекта сооружения на местность – определение и закрепление на местности точек, осей и плоскостей, определяющих его плановое и высотное положение.

Последовательность выполнения разбивочных работ:

1. Разбивка главных осей сооружения (ось жел. дор. трассы, ось моста и опор, оси стен здания).
2. Детальная разбивка – разбивка отдельных частей сооружения относительно главных осей.

Разбивка опор моста в плане



**Геодезическая разбивочная сеть на
строительстве вантового моста через р. Неву
(1 этап: базовая часть ГРО – 2001 г.)**

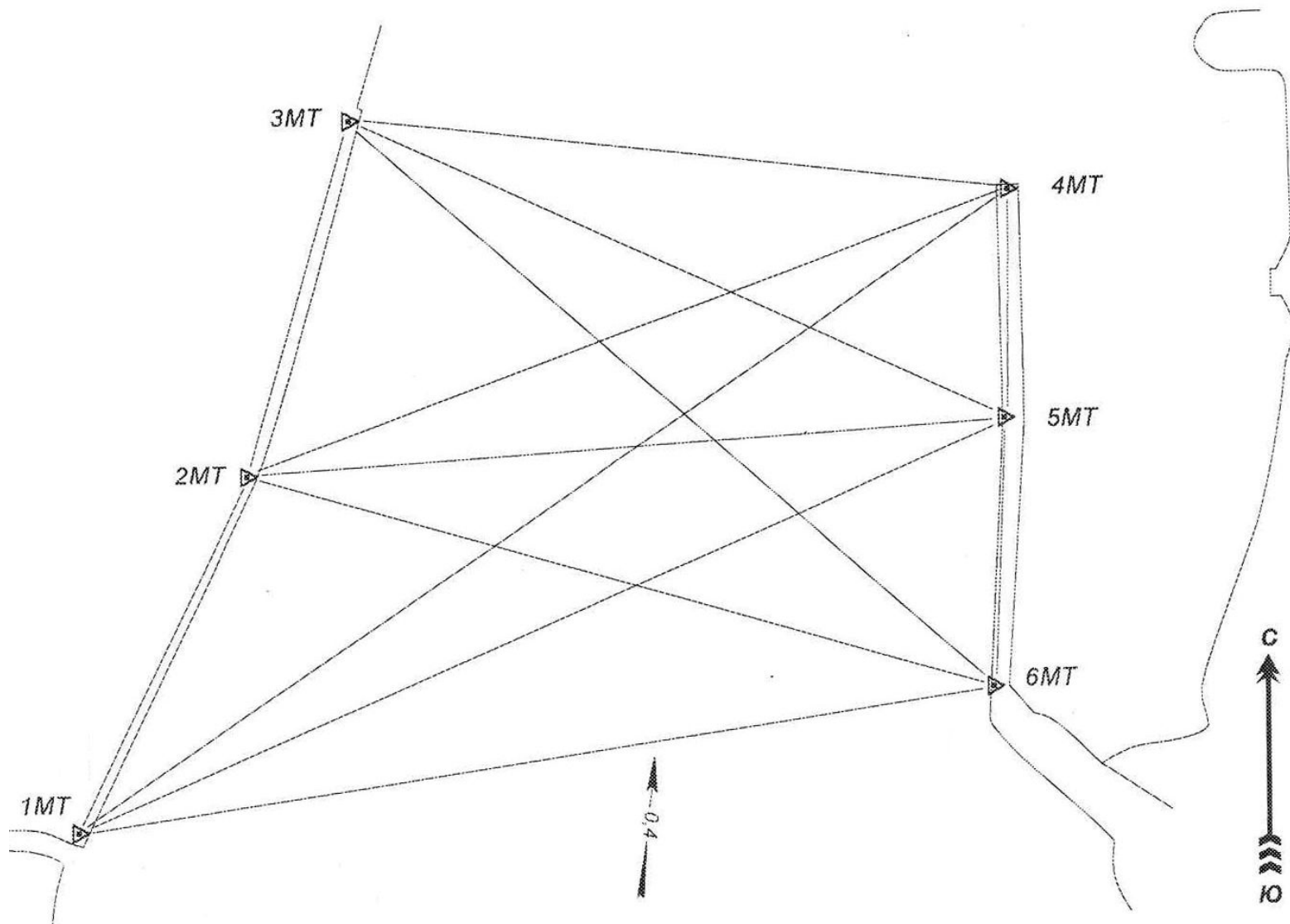


Схема развития сети на левом и правом берегах р. Нева

(2 этап: сгущение сети ГРО – 2001-2003 г.)

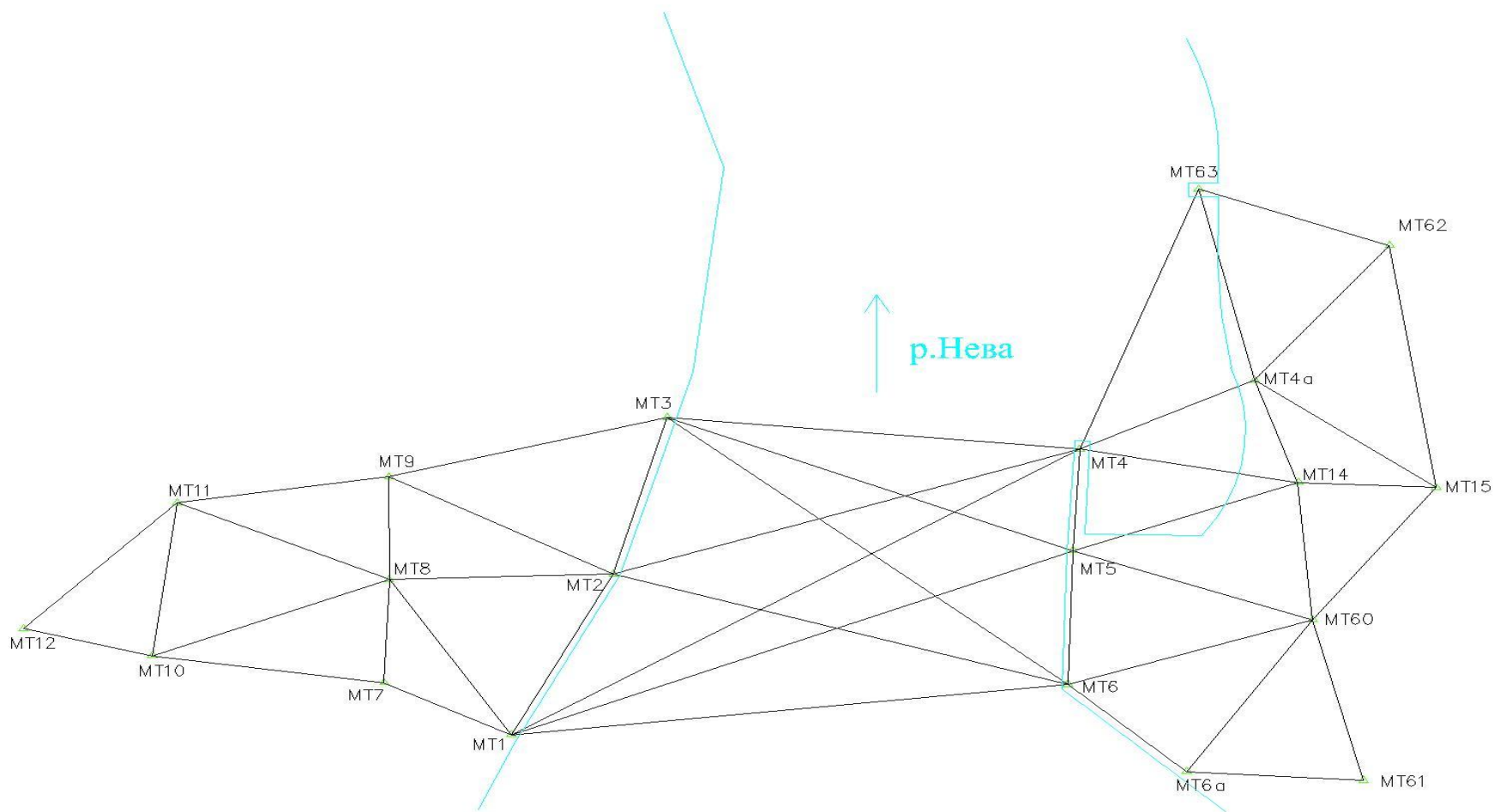
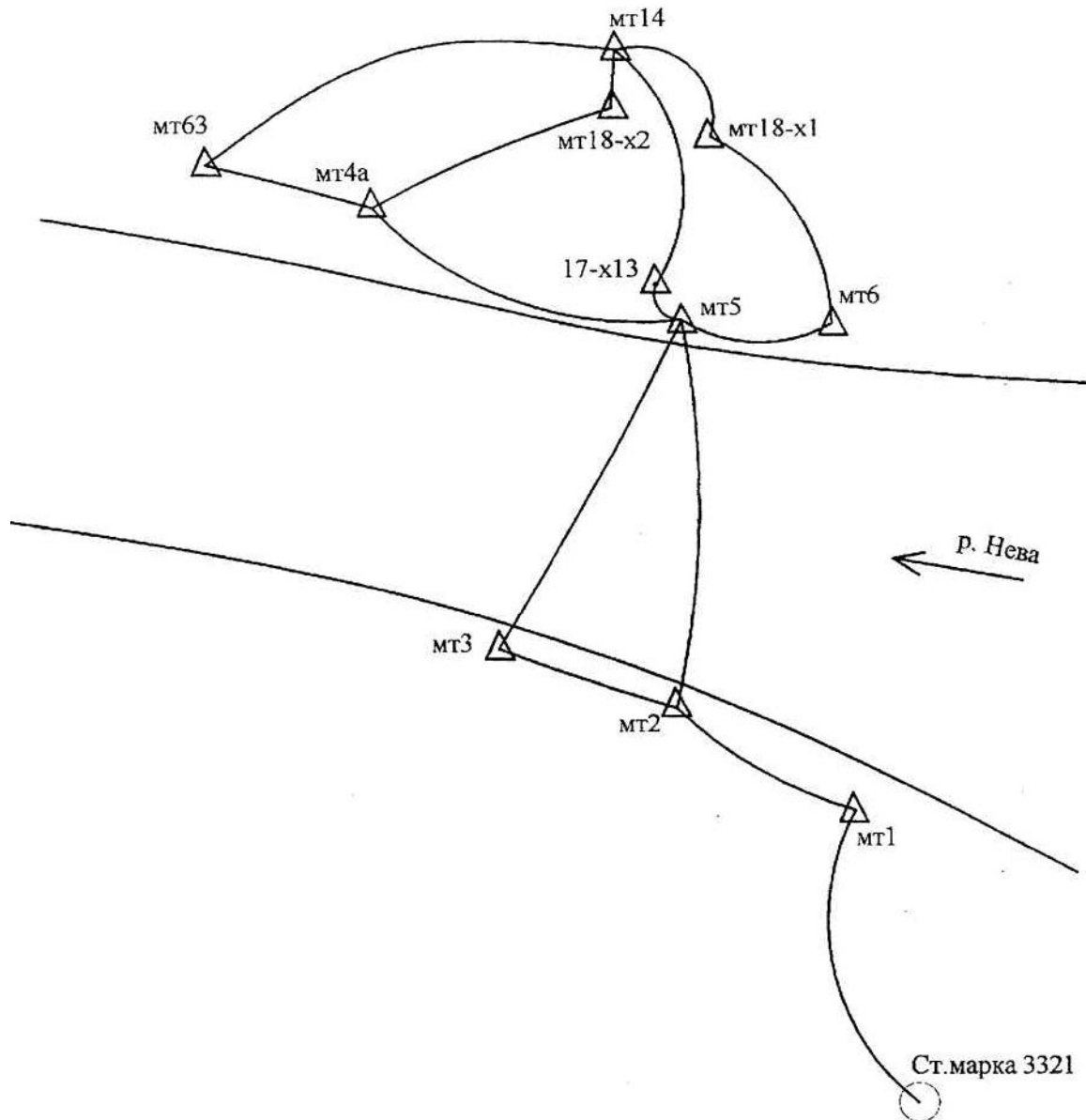


Схема высотной сети (Большой Обуховский вантовый мост)

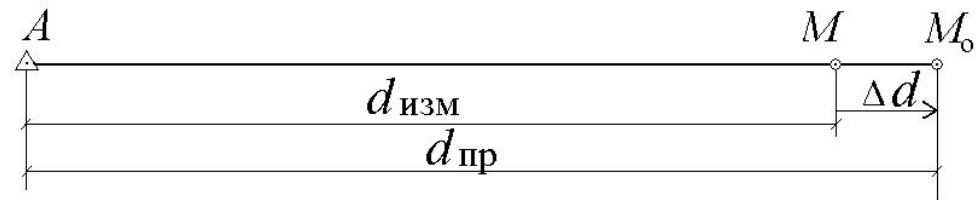
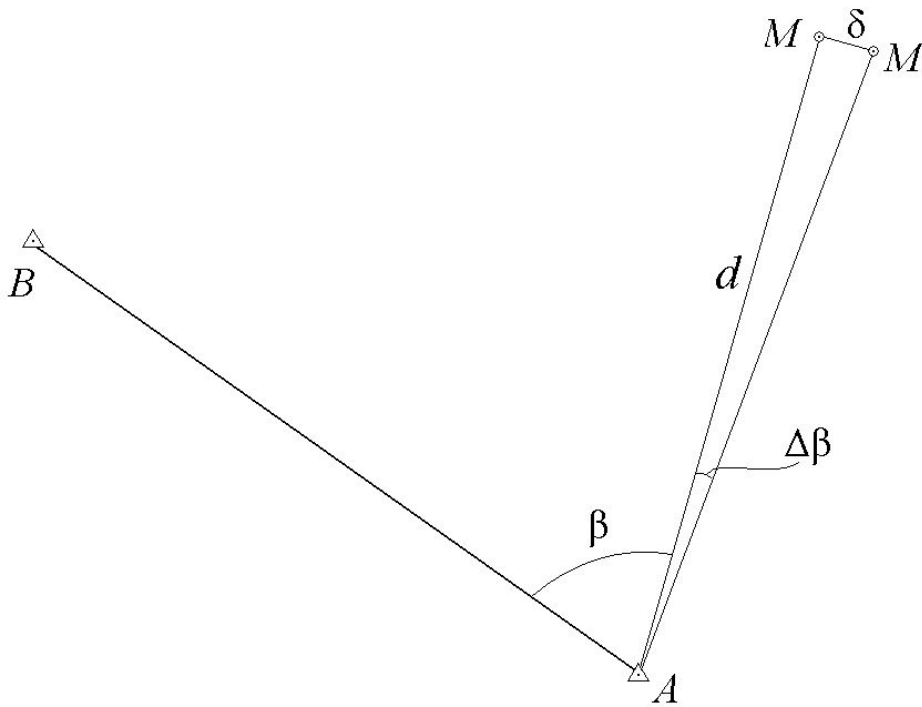


СП 126.13330.2012 «Геодезические работы в строительстве» (п 5.15)

Не менее чем за 10 дней
по Акту Заказчик д. сдать Подрядчику сеть:

1. Пункты на местности, закрепленные оси
2. Схема сети
3. Каталог координат и высот

Построение угла и расстояния



Способы выноса точек в плане

- а) Способ полярных координат.
- б) Способ прямой угловой засечки.
- в) Способ линейной засечки.
- г) Способ прямоугольных координат.

