

**Презентацию  
урока черчения разработал  
учитель  
МОУ «Средняя  
общеобразовательная школа  
№34 им. В.М.Бочарова»  
г. Курск  
Колесников Е.Е.®**

*Архитектура, техника, мебель, одежда и т. д.  
имеют сопрягаемые поверхности.(плавные  
переходы)*



# Чертежи деталей машин.

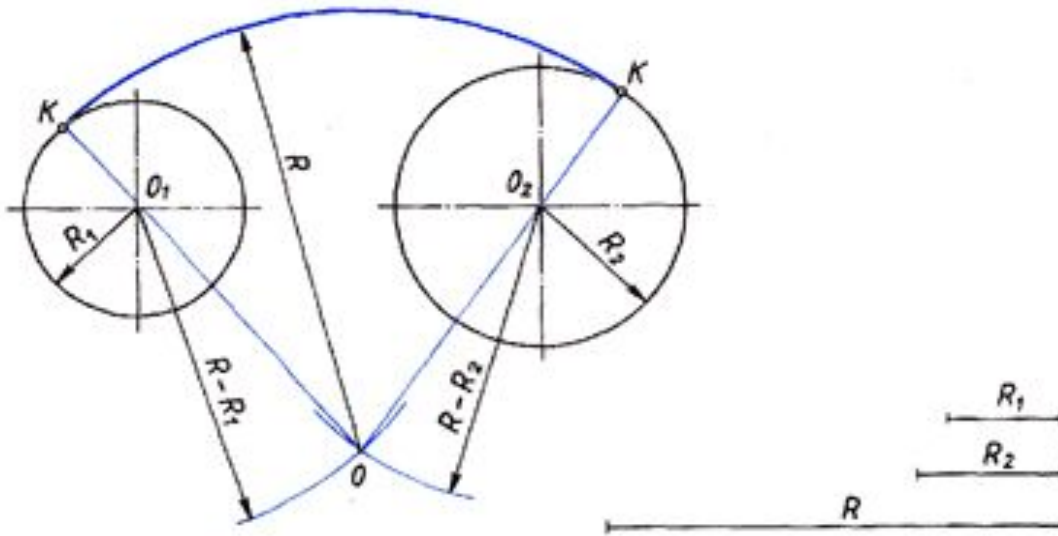
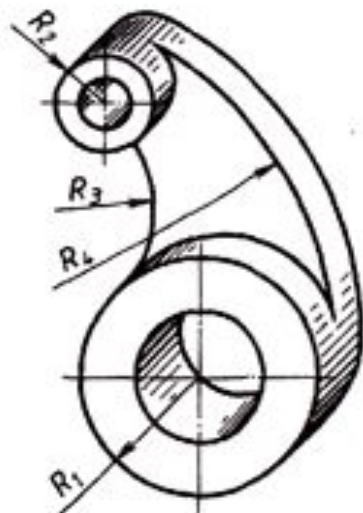
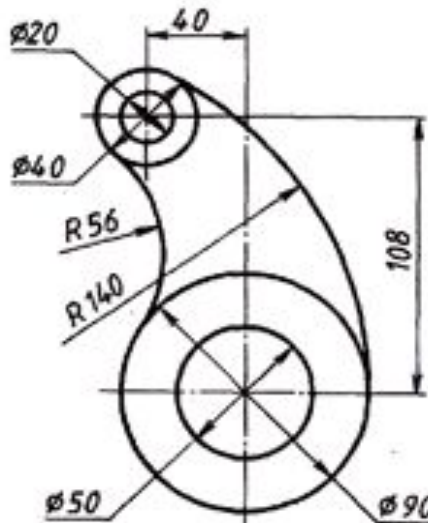


Рис. 74. Внутреннее сопряжение дуг двух окружностей



Наглядное изображение



Чертеж

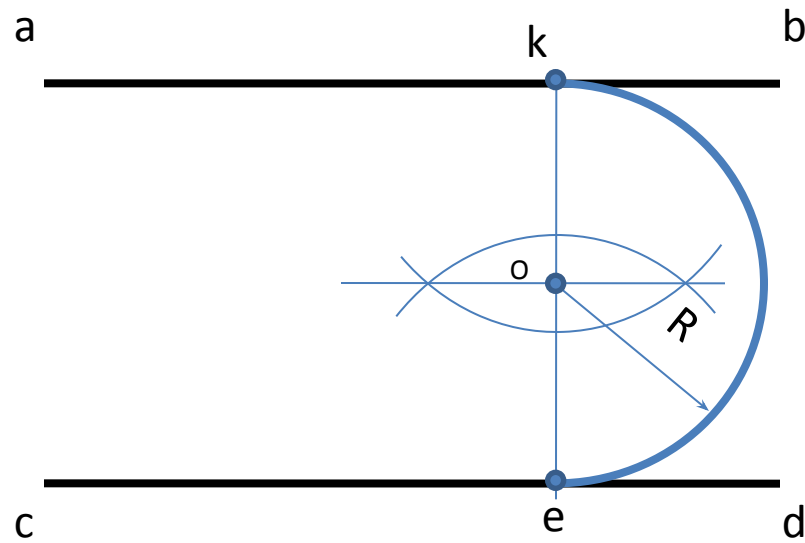
Рис. 75. Наглядное изображение и чертеж рычага

# **СОПРЯЖЕНИЯ.**

- ***Плавный переход одной линии (поверхности) в другую называется сопряжением.***

*Общая для сопрягаемых линий точка называется точкой сопряжения, или точкой перехода. Для построения сопряжений надо найти центр сопряжения и точки сопряжений. Рассмотрим различные типы сопряжений.*

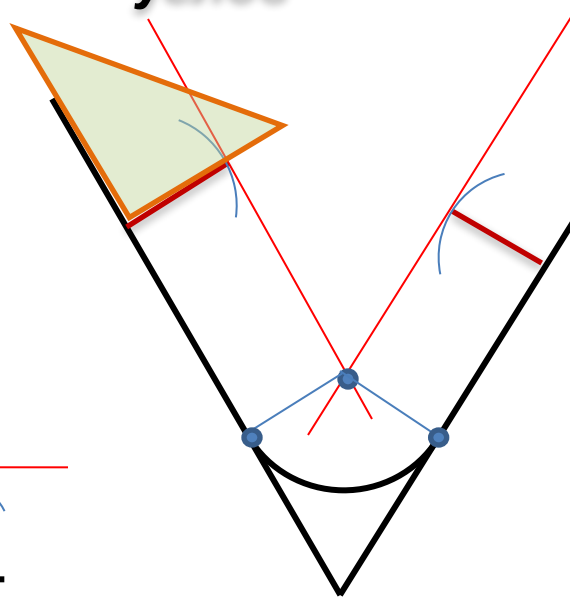
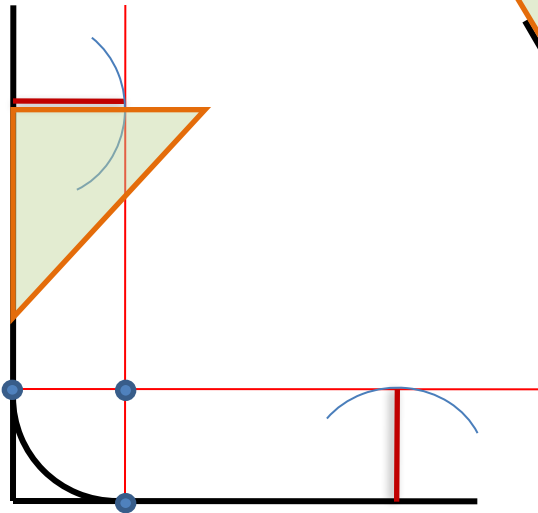
# Сопряжение двух параллельных прямых.



# сопряжения

## Сопряжение углов

R15



Выполните самостоятельно

o

?

## Последовательность

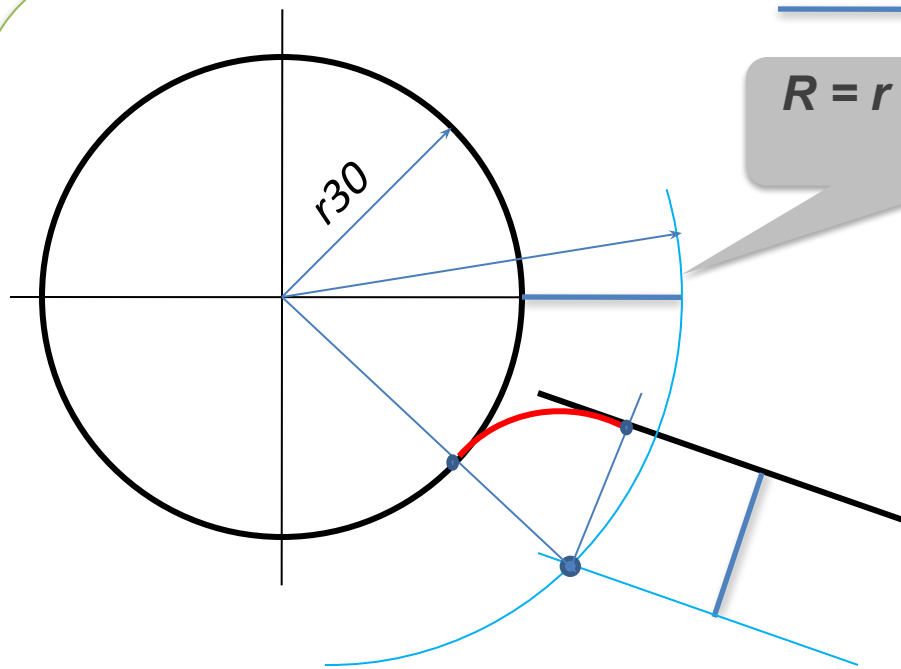
### выполнения:

1. Восстановить перпендикуляры к сопрягаемым сторонам угла
2. На перпендикулярах отложить размер, равный радиусу сопряжения
3. Через полученные отметки провести линии // сторонам сопрягаемого угла
4. В точке их пересечения находится центр сопряжения
5. Из центра сопряжения восстановить перпендикуляры к сопряг. сторонам угла.
6. Полученные точки соединить заданным радиусом из центра сопряжения.

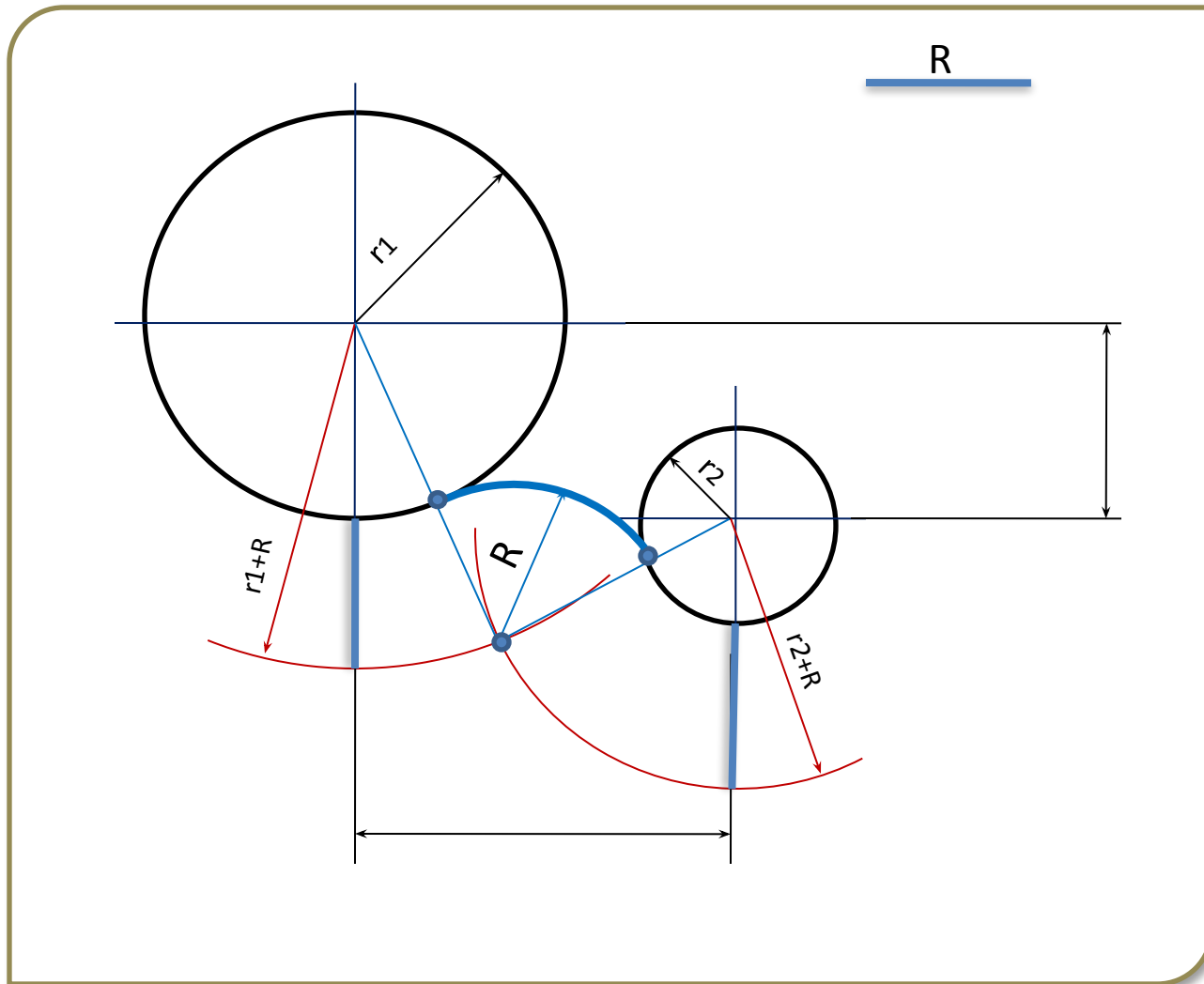
# Сопряжение прямой с окружностью.

$R=15$

$$R = r + R = 30 + 15 = 45$$

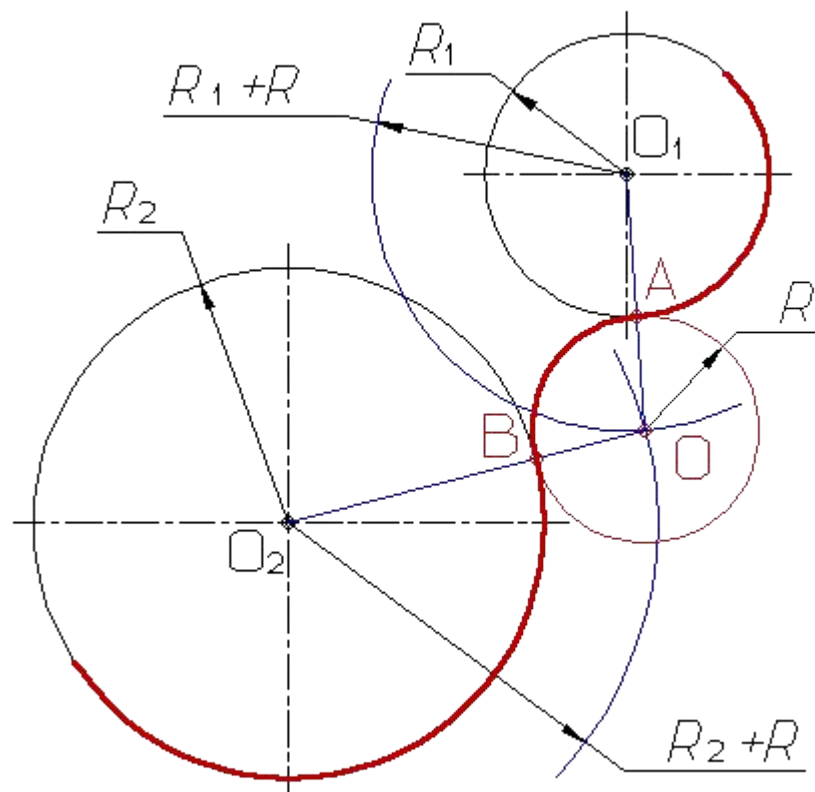


# Сопряжение двух окружностей дугой заданного радиуса.

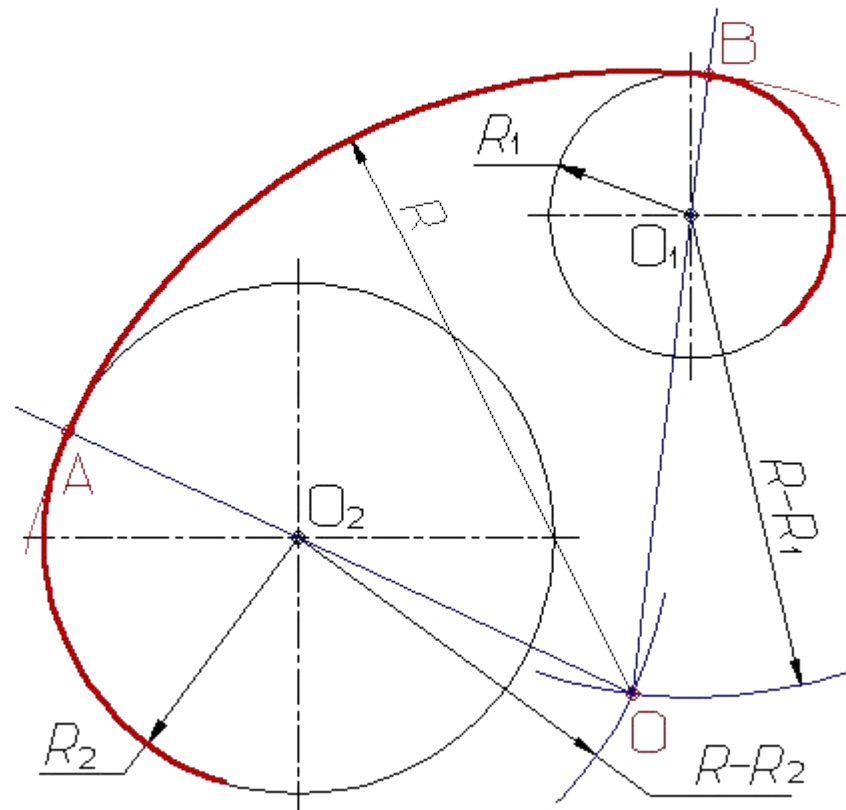




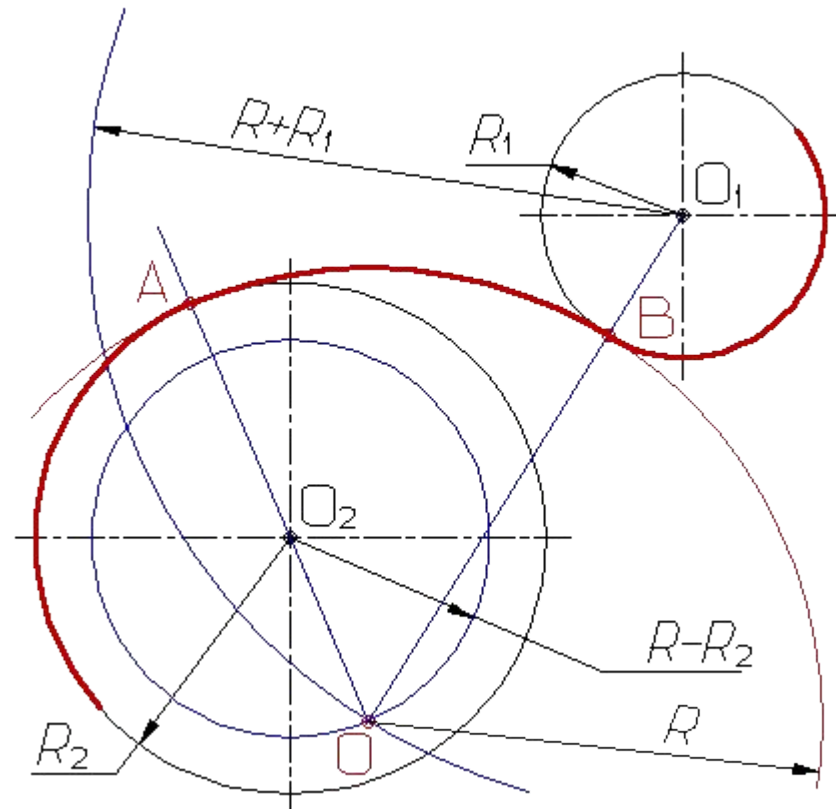
# Внешнее сопряжение



# Внутреннее сопряжение



# Смешанное сопряжение



# ***Вопросы и задания***

- 1. Что называется сопряжением?***
- 2. Какая точка называется центром сопряжения?***
- 3. Какие точки являются точками сопряжения?***