

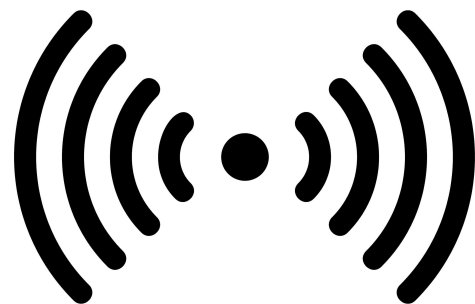
ПРИЁМНИК ШИРОКОПОЛОСНОЙ СИСТЕМЫ СВЯЗИ

АВТОР: АНИСИМОВ Н.К.

РУКОВОДИТЕЛЬ: КАРПУШКИН Э.М.

Цели проектирования:

- ▶ Целью дипломного проектирования является разработка приёмника широкополосной системы связи имеющая следующие параметры:
- ▶ максимальная дальность действия 30 км.;
- ▶ скорость передачи информации: $4 \cdot 10^4$ бит/с;
- ▶ вероятность ошибочного приёма: $1 \cdot 10^{-4}$;
- ▶ суммарная спектральная плотность шумов на входе в 200 раз превышает спектральную плотность собственных шумов;
- ▶ когерентная обработка сигнала.



Разработка схемы электрической структурной

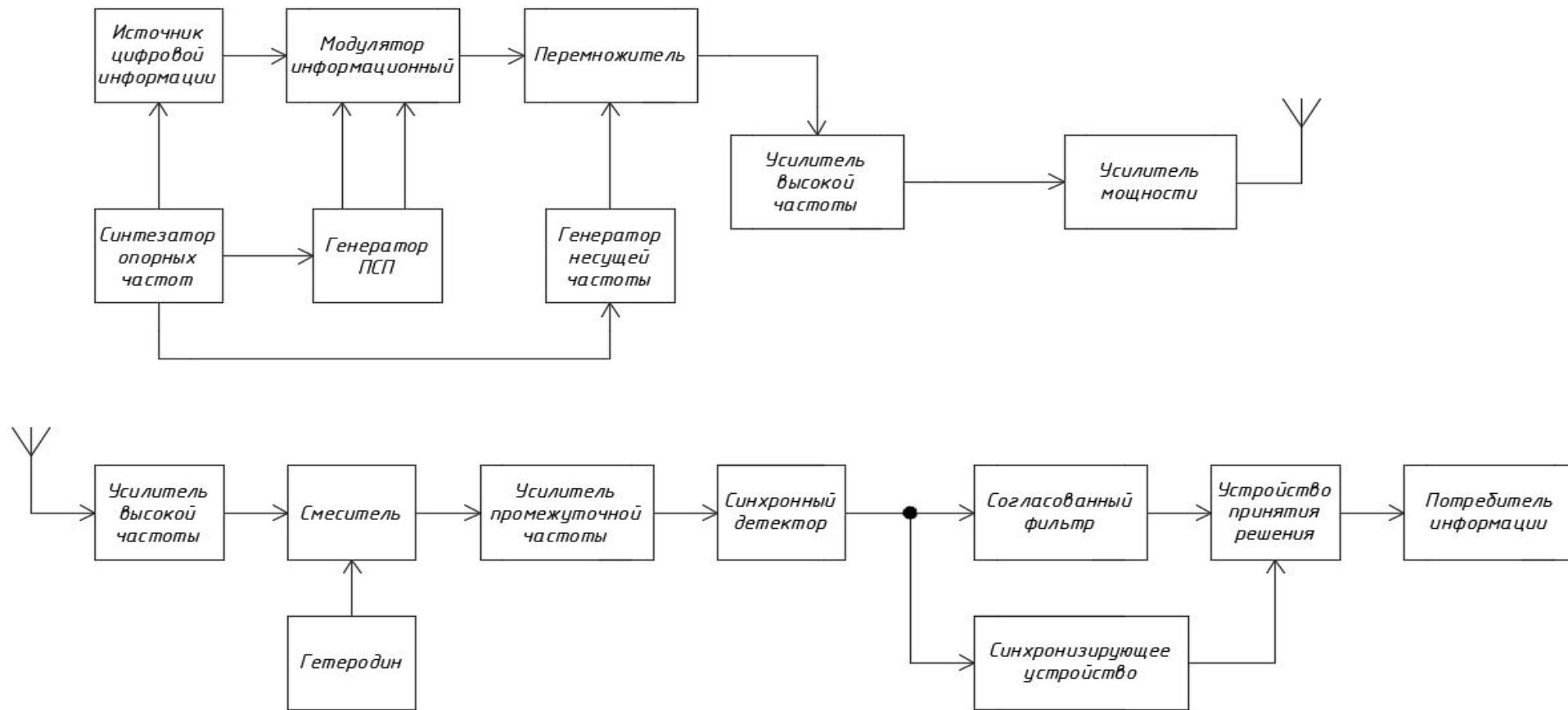


Схема электрическая функциональная

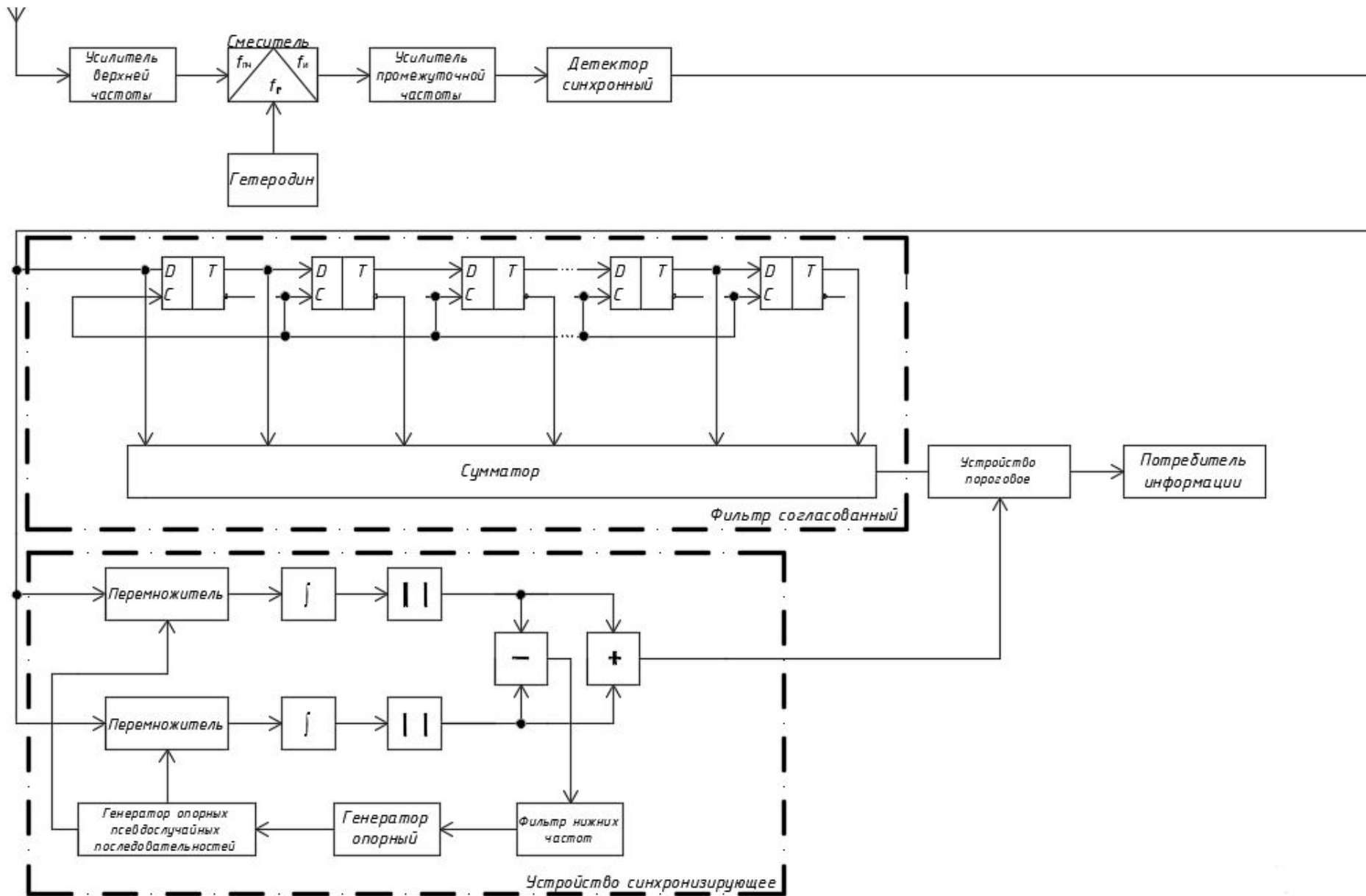
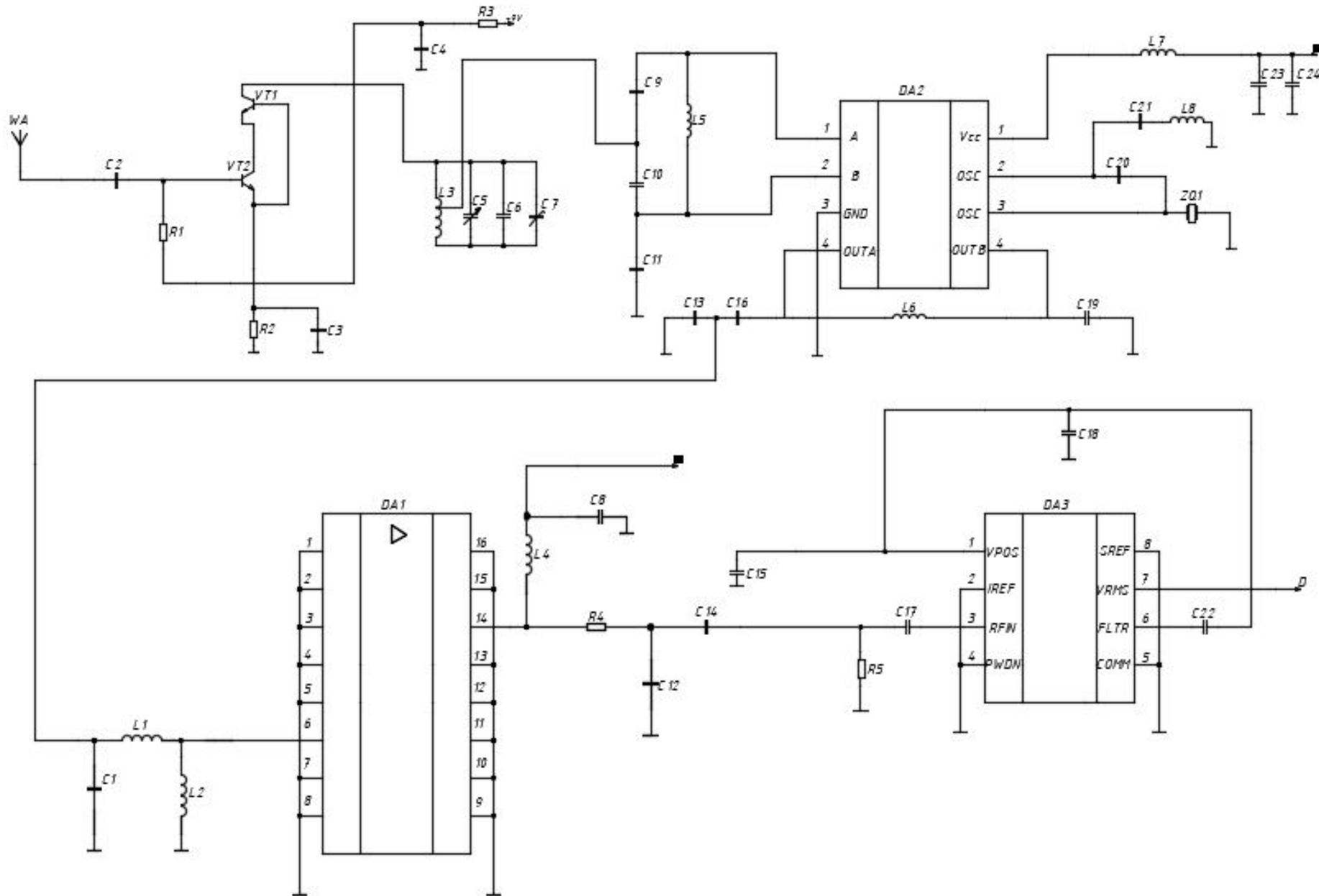
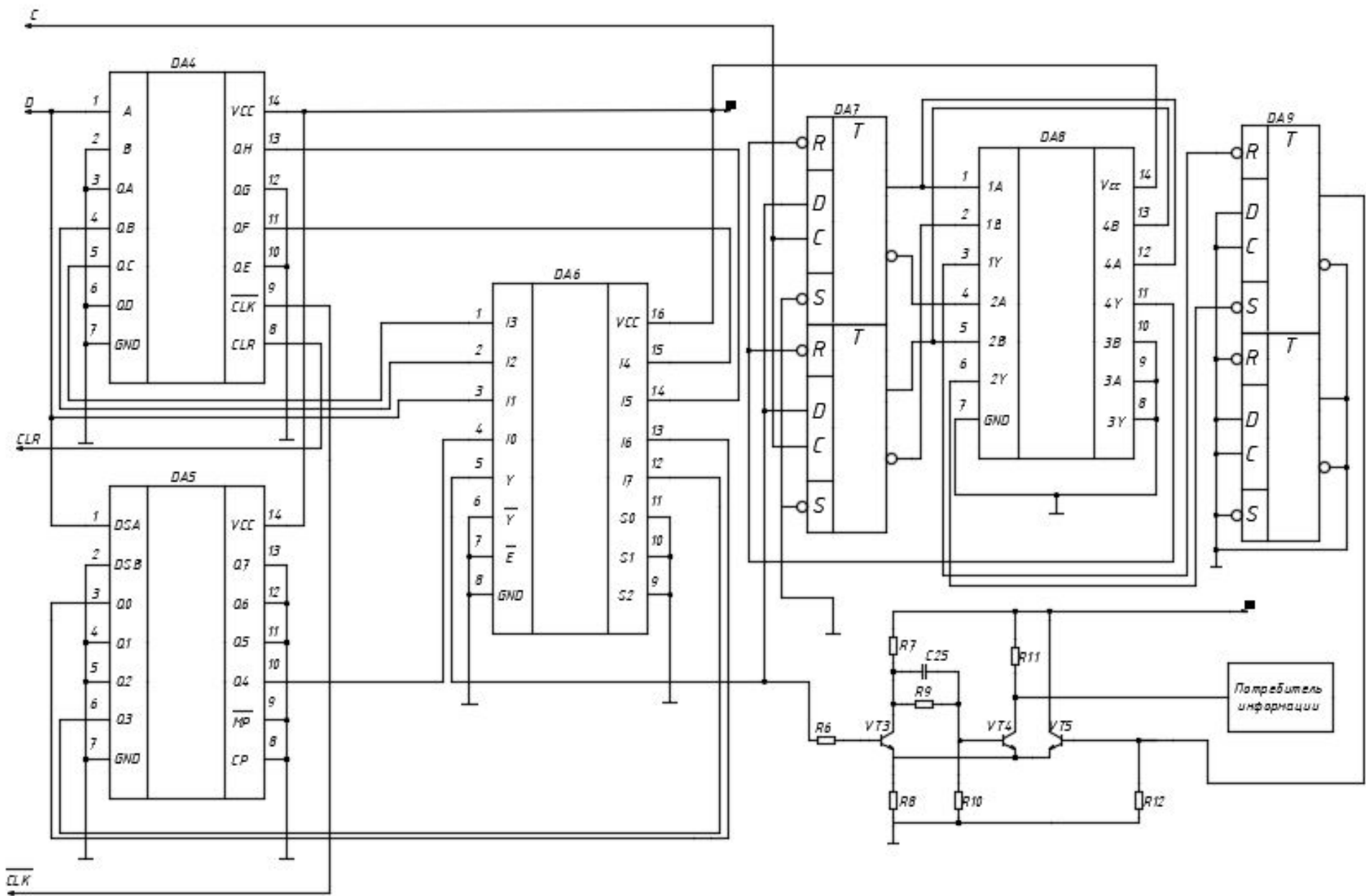
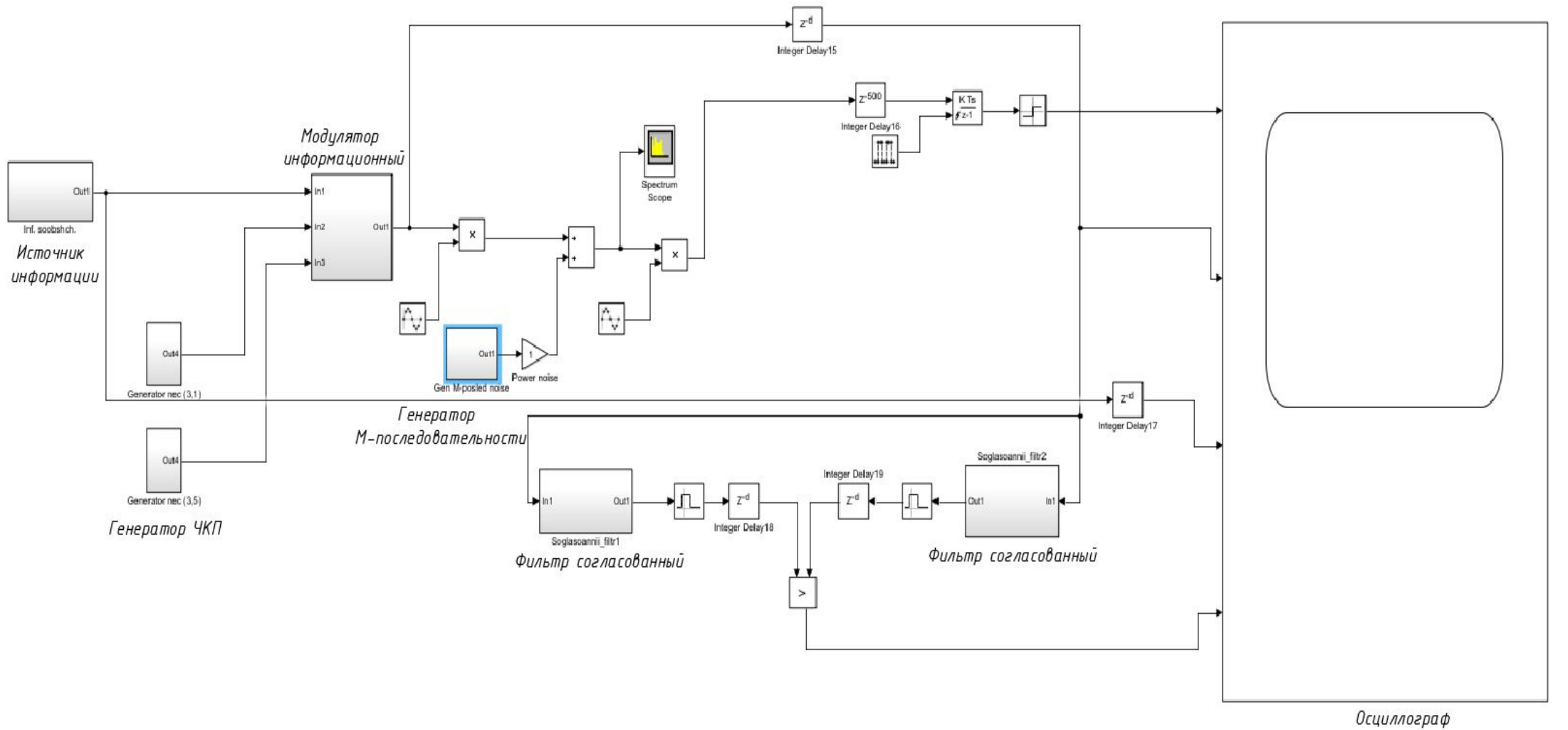


Схема электрическая принципиальная



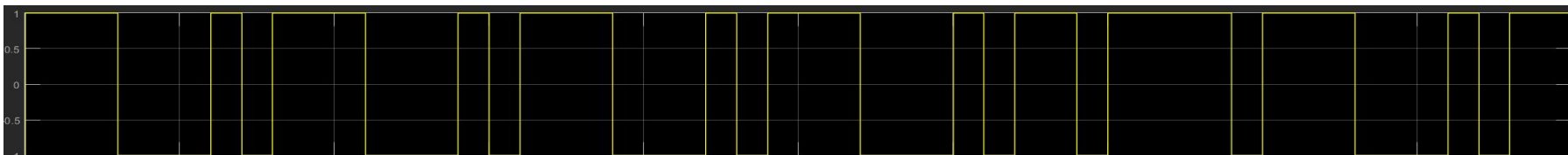


Компьютерное моделирование

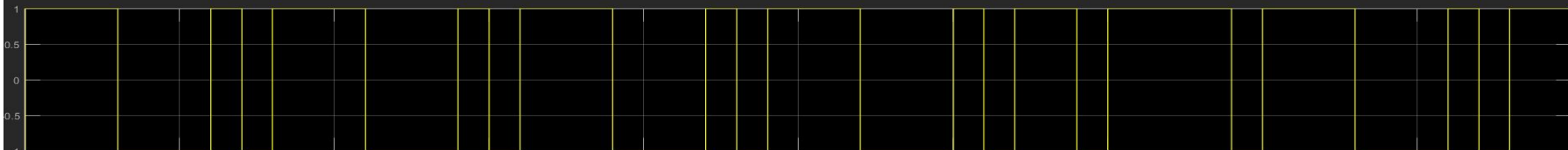


Компьютерное моделирование при мощности помехи равной 1

а



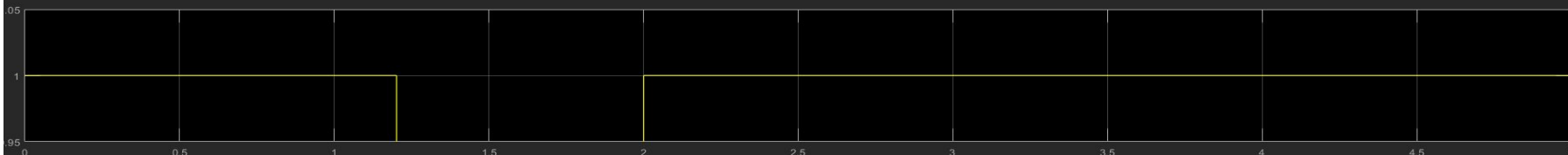
б



в



г



Номер
осциллограммы

Пояснение

а

Информационный сигнал после модуляции его последовательностями ЧКП на передающей стороне

б

Информационный сигнал после модуляции его последовательностями ЧКП на приёмной стороне

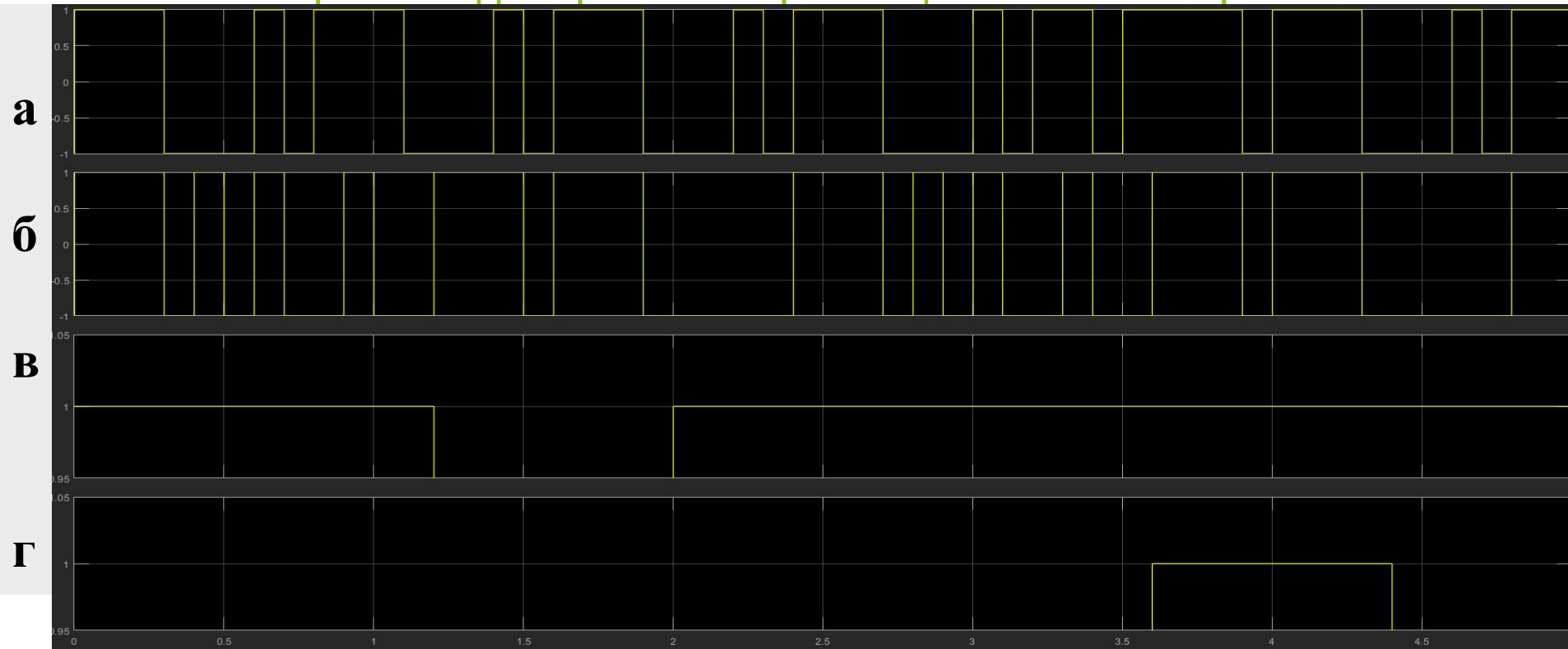
в

Информационное сообщение на передающей стороне

г

Информационное сообщение на приёмной стороне

Компьютерное моделирование при мощности помехи равной 5



Номер
осциллограммы

Пояснение

а

Информационный сигнал после модуляции его последовательностями ЧКП на передающей стороне

б

Информационный сигнал после модуляции его последовательностями ЧКП на приёмной стороне

в

Информационное сообщение на передающей стороне

г

Информационное сообщение на приёмной стороне

Заключение

Приёмник позволяет в полной мере реализовывать преимущества оптимальных методов обработки сигналов, позволяет успешно бороться с многолучевым распространением радиоволн, обеспечивает высокую помехоустойчивость, допускает одновременную работу многих абонентов

В ходе выполнения технико-экономического обоснования разработки, производства и продаж приёмника системы скрытой связи были получены: положительное значение чистого дисконтированного дохода, величина внутренней нормы доходности (20,27%), превышающая принятую ставку дисконта (15%), а также значение индекса рентабельности, превышающее 1,0, – дают основания сделать вывод об экономической эффективности и, следовательно, целесообразности инвестиций в проект, которые окупятся через три года и семь месяцев.

ПРИЁМНИК ШИРОКОПОЛОСНОЙ СИСТЕМЫ СВЯЗИ

АВТОР: АНИСИМОВ Н.К.

РУКОВОДИТЕЛЬ: КАРПУШКИН Э.М.

**Благодарю за
внимание!**