

---

# Устройство, арматура и гарнитура котлов

# Содержание

---

Тема 1. Общие сведения о котлах. Основные определения.

Тема 2. Характеристики и конструкции котлов.

Тема 3. Основные элементы паровых и водогрейных котлов. Трубопроводы и арматура котлов.

Тема 4. Факторы, влияющие на безопасность работы котлов

Тема 5. Безопасная эксплуатация котлов



---

## **Тема 1.**

**Общие сведения о котлах.**

**Основные определения.**

**Классификация и типы паровых и  
водогрейных котлов**

**В теме рассматриваются:**

- Классификация котельных установок
- Котел в технологической схеме производства пара и горячей воды. Паровой котел
  - Классификация паровых котлов по назначению, по характеристикам газоздушного тракта, по характеристикам пароводяного тракта, по виду сжигаемого топлива
    - Классификация котлов по типу топочного устройства (топки)
    - Классификация паровых котлов по рабочим параметрам
- Водогрейные котлы. Классификация водогрейных котлов по компоновке поверхностей, по рабочим параметрам

## Классификация котельных установок

Комплексом оборудования, в котором превращается химическая энергия топлива в тепловую, с целью производства пара или горячей воды в заданных параметрах является **котельная установка**

Котельная установка представляет собой совокупность котла (парового или водогрейного) и вспомогательного оборудования

**В зависимости от назначения различают следующие котельные установки:**

**отопительные**

предназначены для обеспечения теплом систем отопления, вентиляции и горячего водоснабжения

**производственные**

предназначены только для технологического теплоснабжения

**отопительно-  
производственные**

предназначены для обеспечения теплом систем отопления, вентиляции и горячего водоснабжения, а также для обеспечения теплом производственные технологические установки (технологическое теплоснабжение)

**энергетические**

предназначены для получения перегретого пара, поступающего в турбину, где его тепловая энергия превращается в механическую, передаваемую валу турбины, с которым связан электрический генератор, превращающий механическую энергию в электрическую

## Классификация котельных установок

Устройство, имеющее топку, обогреваемое продуктами сжигаемого в ней топлива и предназначенное для получения пара с давлением выше атмосферного, используемого вне самого устройства, называется **паровым котлом**

Такое же устройство, предназначенное для получения горячей воды при давлении, большем атмосферного, называется **водогрейным котлом**

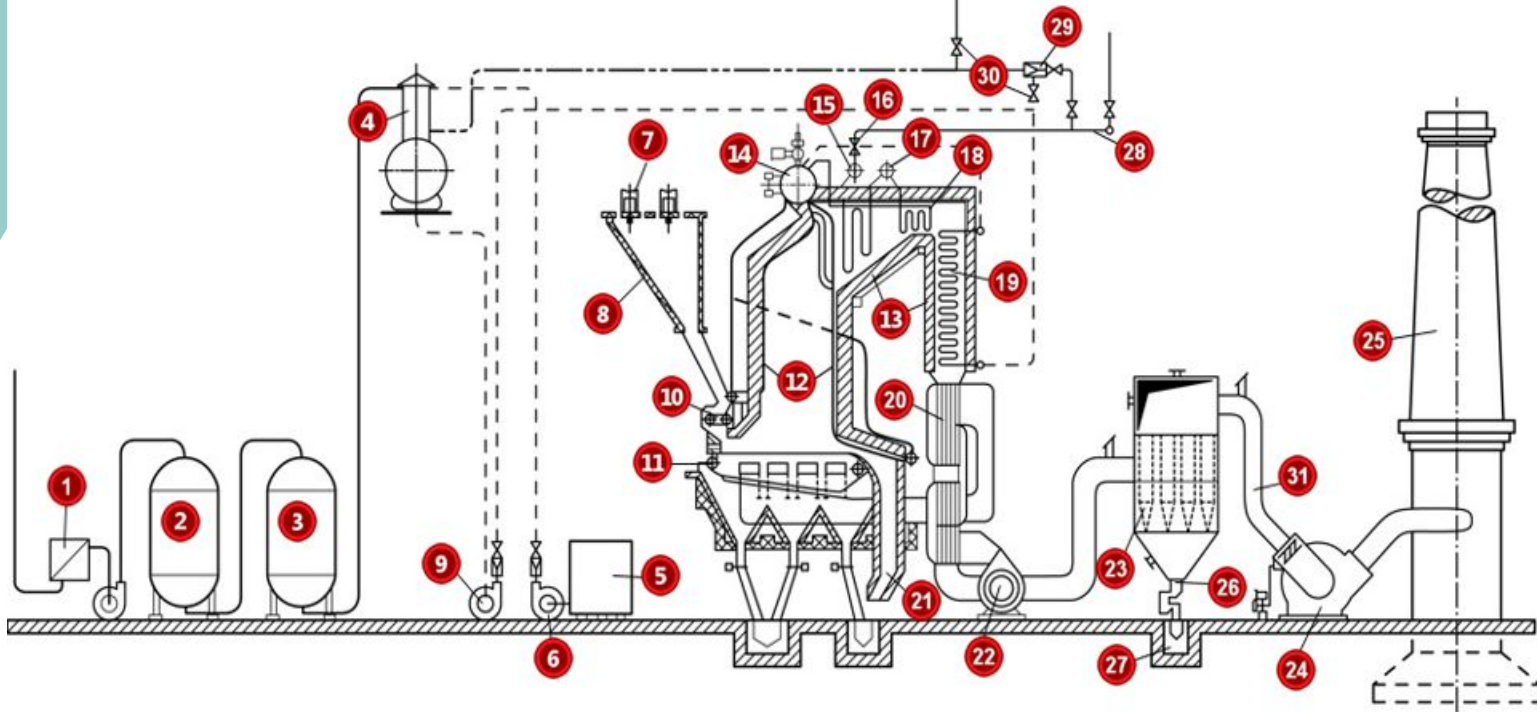
Теплообменное устройство, обогреваемое продуктами сгорания топлива и предназначенное для прогрева или частичного испарения воды, поступающей в паровой котел, называется **водяным экономайзером**

Теплообменное устройство, предназначенное для повышения температуры пара выше температуры насыщения, соответствующей давлению в котле, называется **пароперегревателем**

Теплообменное устройство, предназначенное для подогрева воздуха, подаваемого в топку котла, продуктами сгорания топлива, уходящими из котла (или из водяного экономайзера), называется **воздухоподогревателем**

## Котел в технологической схеме производства пара и горячей воды

### Технологическая схема котельной установки, работающей на твердом топливе

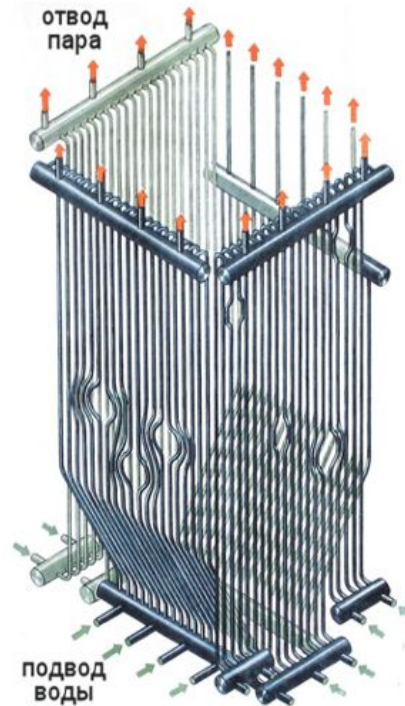


1-подогреватель сырой воды; 2,3-фильтр химической очистки воды; 4-деаэратор; 5-бак для конденсата; 6-насос для перекачки конденсата; 7-конвейер для подачи топлива; 8-бункер для топлива; 9-насос питательной воды; 10-питатель для топлива; 11-цепная механическая колосниковая решетка; 12-экраны в топочной камере; 13-обмуровка; 14-барaban котла; 15-коллектор перегретого пара; 16-главный запорный вентиль; 17-регулятор температуры перегретого пара; 18-пароперегреватель; 19-водяной экономайзер; 20-воздухоподогреватель; 21-бункер для шлака; 22-дутьевой вентилятор; 23-батарея золоуловителя; 24-дымосос; 25-дымовая труба; 26-затворы на течках шлака и золы; 27-каналы для удаления шлака и золы водой; 28-главный паропровод и коллектор; 29-редукционно-охлаждающая установка; 30-арматура; 31-газоходы от котла к дымовой трубе

## Котел в технологической схеме производства пара и горячей воды

✓ Поверхности нагрева называют **радиационными**, если теплота от продуктов сгорания топлива передается рабочему телу излучением

✓ Радиационные поверхности нагрева при размещении их в топочной камере называются экранами (12). Они защищают стены топки от прямого воздействия высоких температур



✓ Поверхности нагрева называют **конвективными**, если теплота от продуктов сгорания топлива передается рабочему телу конвекцией (перенос теплоты потоками греющих и нагреваемых сред)

✓ Конвективными поверхностями нагрева являются водяной экономайзер (19) и воздухоподогреватель (20)

Пример экранов парового котла барабанного типа



## Котел в технологической схеме производства пара и горячей воды

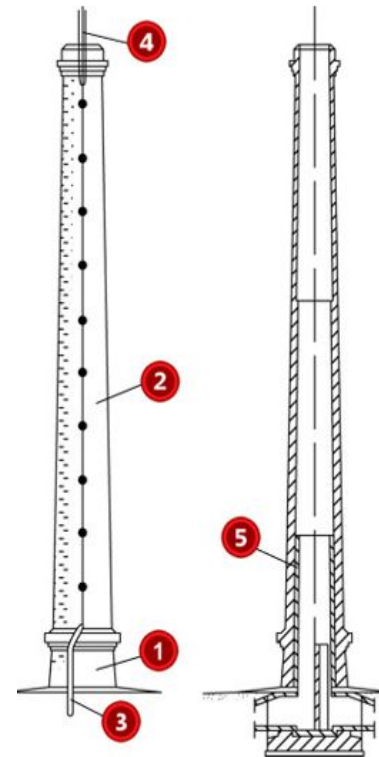
---

Воздухоподогреватель (20) в небольших котлах располагают обычно после водяного экономайзера

- В воздухоподогревателе производится подогрев воздуха, идущего под колосниковую решетку в топочной камере, а также направляемого в систему подсушки и размола топлива
- Подогрев воздуха является обязательным при сжигании топлив с высоким содержанием влаги или твердого топлива в камерной топке
- При сжигании твердого топлива в слое или жидких и газообразных топлив в камере в большинстве случаев для котельных агрегатов малой производительности ограничиваются установкой только водяного экономайзера
- Воздух в воздухоподогреватель нагнетается дутьевым вентилятором (22) через входные короба и направляется в топку или в систему приготовления топлива по коробам горячего воздуха

## Котел в технологической схеме производства пара и горячей воды

- ✓ Охлажденные и очищенные от золы дымовые газы удаляются в атмосферу через дымовую трубу (25)
- ✓ Высота дымовой трубы определяется из условий недопустимости загрязнения воздушного бассейна
- ✓ Дымовые трубы бывают кирпичные, бетонные и металлические. Кирпичные и бетонные трубы лучше металлических, так как в них медленнее остывают дымовые газы
- ✓ При работе котла с давлением в топочной камере выше атмосферного давления или при небольшой производительности котельной, когда оказывается недостаточной тяга, развиваемая дымовой трубой, дымососы не устанавливаются
- ✓ Дымовые газы, пройдя газоходы котла, направляются в золоуловители (23), затем в газоходы (борава) (31), дымососы (24) и дымовую трубу (25)



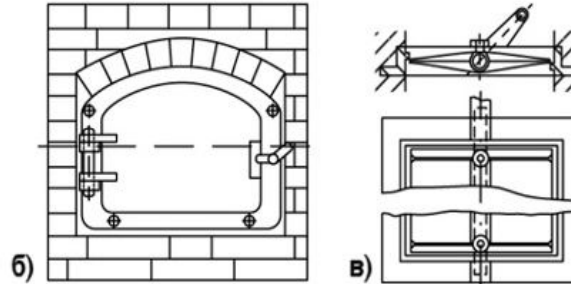
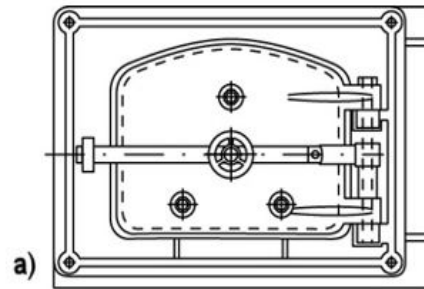
### Кирпичная дымовая труба

- 1- цоколь трубы;
- 2 – ствол трубы;
- 3 – растяжки;
- 4 – молниезащитный стержень;
- 5 – футеровка

## Котел в технологической схеме производства пара и горячей воды

✓ Конденсат отработавшего пара, вернувшийся от потребителя, из бака (5) насосами (6) перекачивается в деаэратор (4) для удаления из воды воздуха и активных газов. В деаэратор также подается добавочная химически очищенная вода

✓ Арматура котла (30) представляет собой устройства, обеспечивающие безопасное его обслуживание



✓ Гарнитурой котла называют устройства, позволяющие обслуживать топочную камеру, колосниковые решетки и газоходы котла. К гарнитуре относятся:

- лазы, гляделки, люки с крышками и дверками и другие устройства для осмотра и очистки деталей топки и поверхностей нагрева
- шиберы и заслонки для регулирования тяги
- лючки для обдувки

Гарнитура котла:

а) дверца с уплотнением и обмурованным металлическим экраном к топочным камерам

б) лаз прямоугольной формы

в) поворотная заслонка

## Паровые котлы. Основные определения. Классификация и условное обозначение типоразмера паровых котлов

Водопаровой тракт

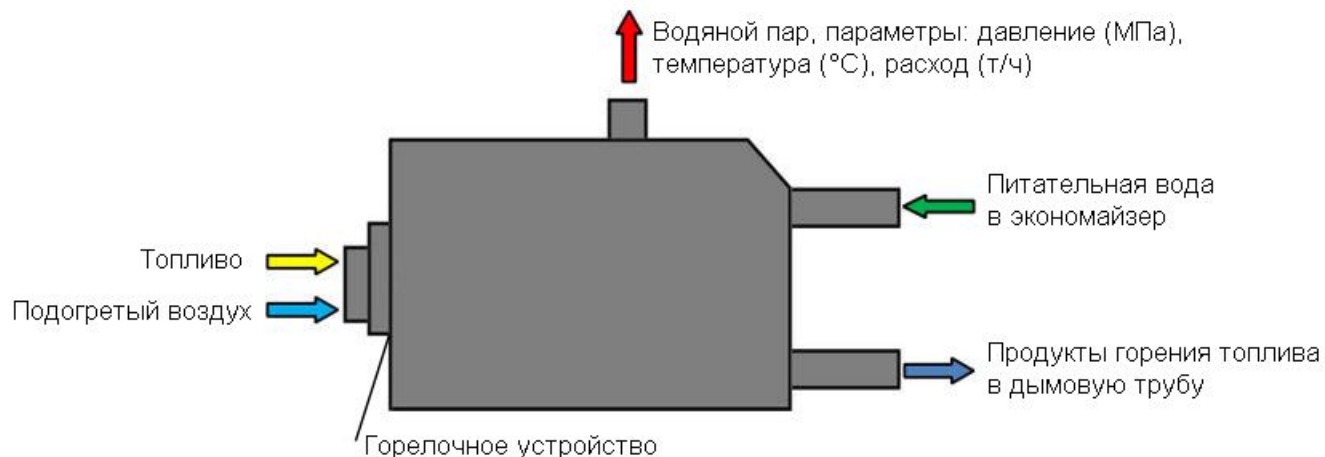
предварительный подогрев воды в экономайзере - испарение воды в топочных экранах - сепарация пара в барабане котла - перегрев пара в пароперегревателе

Газовый тракт

образование продуктов горения топлива в топочной камере - пароперегреватель - экономайзер - воздухоподогреватель - дымовая труба

Воздушный тракт

холодный воздух – воздухоподогреватель – горелочное устройство



## Классификация паровых котлов по характеристикам газозвдушного тракта

### 1. Котлы с естественной тягой

- Это паровые котлы, в которых движение воздуха и продуктов сгорания обеспечивается напором, возникающим под действием разности плотностей атмосферного воздуха и газа в дымовой трубе. В этом случае весь газозвдушный тракт находится под разрежением. Такая система применяется в котлах малой мощности при малых сопротивлениях движению потоков воздуха и продуктов горения

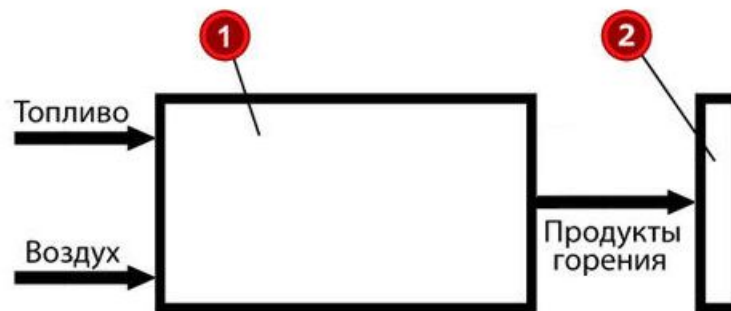
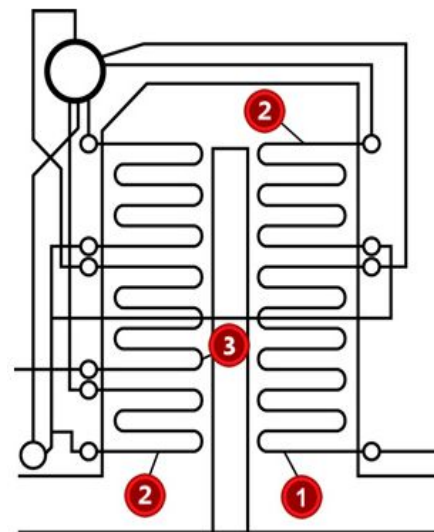


Схема котла с естественной тягой:  
1 – котел; 2 – дымовая труба

## Классификация паровых котлов по характеристикам пароводяного тракта

### 2. Барабанные котлы с многократной принудительной циркуляцией

- При высоком давлении из-за малой разности в плотностях пара и воды обеспечение естественной циркуляции в контуре затруднительно. В этом случае применяют принудительную циркуляцию
- Установка циркуляционного насоса (ЦН) позволяет:
  - • повысить напор в контуре
  - • обеспечить произвольное (от вертикального до горизонтального) расположение испарительных труб топочных экранов
  - • повысить степень парообразования

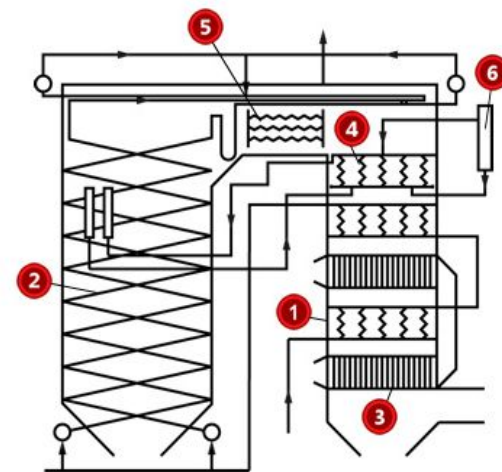


Барабанный котел с многократной принудительной циркуляцией:  
1- экономайзер; 2 – испарительные поверхности нагрева; 3 - пароперегреватель

## Классификация паровых котлов по характеристикам пароводяного тракта

### 3. Прямоточные котлы

- В прямоточных котлах отсутствует барабан
- Экономайзер, испарительная поверхность нагрева и пароперегреватель конструктивно объединены. Питательная вода последовательно проходит эти поверхности
- Движение рабочей среды по поверхностям нагрева однократное, оно осуществляется за счет напора, создаваемого питательным насосом
- В прямоточных котлах кратность циркуляции равна 1
- Надежное охлаждение металла труб испарительной поверхности обеспечивается повышенными скоростями движения рабочего тела. Прямоточные котлы могут работать как на докритических, так и на сверхкритических давлениях
- Требования к качеству питательной воды прямоточных котлов значительно выше, чем у барабанных. Даже при высоком качестве питательной воды прямоточных котлов из-за постоянного роста отложений в трубах прямоточные котлы приходится периодически останавливать и подвергать кислотной промывке



Прямоточный котел

- 1 – экономайзер; 2 – испарительные поверхности нагрева; 3 – воздухоподогреватель; 4 – переходная зона испарительной поверхности нагрева; 5 – конвективный пароперегреватель; 6 – сепаратор пара

## Классификация паровых котлов по виду сжигаемого топлива

Агрегатное состояние	Природное топливо	Искусственное топливо
Твердое	Ископаемое: торф, бурый уголь, каменный уголь, антрацит, горючий сланец	Торфяной брикет, буроугольный брикет, кокс, полукокс
	Возобновляемое: древесина	Древесный уголь, древесные отходы, гидролизный лигнин, сельскохозяйственные отходы
Жидкое	Нефть	Мазут, дизельное топливо, бензин, керосин, сланцевое масло
Газообразное	Газ: природный, попутный	Газ: сжиженный, коксовый, доменный, пиролизный



**Ископаемые угли** – основные энергетические топлива из твердых топлив



**Мазут** – основное энергетическое топливо из жидких топлив



**Природный газ** – основное энергетическое топливо из газообразных топлив



## Классификация котлов по типу топочного устройства (топки)

### 1. Слоевой способ сжигания твердого топлива

- Процесс сжигания топлива происходит в неподвижном и кипящем (псевдооживленном) слое
- В неподвижном слое куски топлива не перемещаются относительно решетки, под которую подается необходимый для горения воздух
- В кипящем слое частицы твердого топлива под действием скоростного напора воздуха интенсивно перемешиваются. Кипящий слой существует в границах скоростей от начала псевдооживления до режима пневмотранспорта
- В отличие от неподвижного слоя, где размер частиц твердого топлива достигает 100 мм, в кипящем слое сжигается дробленый уголь с частицами размером не превышающим 25 мм

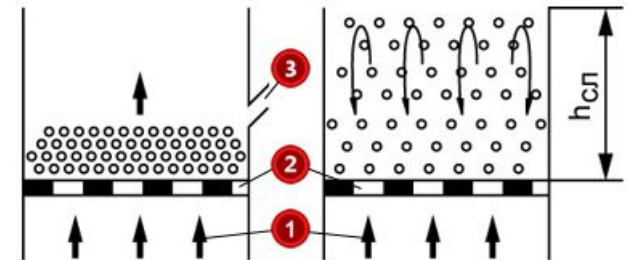


Схема сжигания топлива:

А) в неподвижном слое

Б) в кипящем слое

1 – подвод воздуха; 2 – решетка;

3 – дутьевое кольцо

## Классификация котлов по типу топочного устройства (топки)

### 2. Камерный (факельный) способ сжигания твердого, жидкого и газового топлива

- При скорости газового потока в топочной камере, превышающей скорость витания частиц в кипящем слое (режим пневмотранспорта) последние оказываются взвешенными в газоздушном потоке и вместе с ним начинают перемещаться, сгорая в полете в пределах топочной камеры. Такой топочный процесс называется **факельным**
- Так как время пребывания газа в топочной камере ограничено, то для обеспечения выгорания за короткое время применяют топливо, измельченное до пылевидного состояния (диаметр десятки микрометров)
  - Измельчение топлива при факельном процессе горения увеличивает площадь поверхности реагирования и облегчает транспорт топливных частиц по топочному объему. Вместе с тем относительная скорость пылинок в газовом потоке ничтожно мала, что ухудшает условия горения топлива

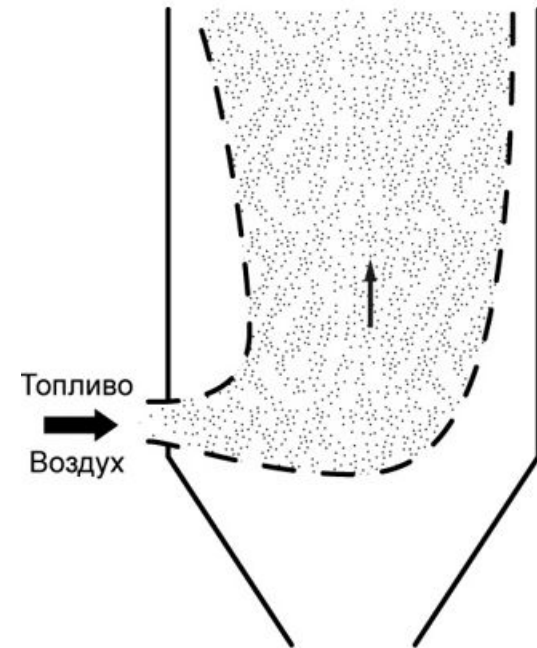
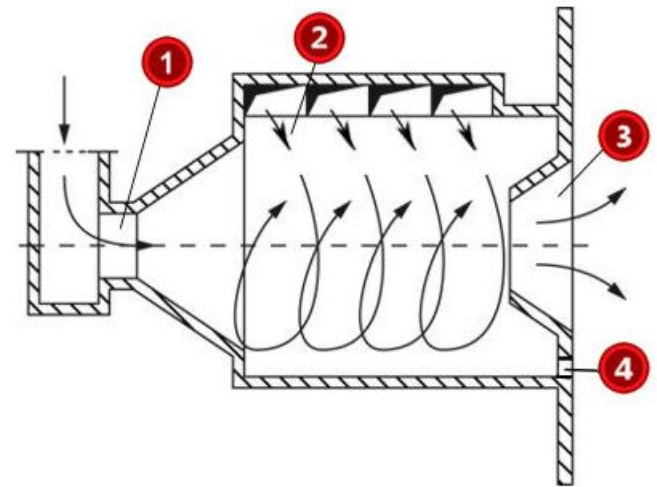


Схема факельного сжигания топлива

## Классификация котлов по типу топочного устройства (топки)

### 3. Вихревой (циклонный) способ сжигания топлива

- Основным недостатком сжигания твердого топлива факельным способом является то, что мелкие частицы топлива, из-за высоких скоростей движения факела, находятся в топочном объеме незначительное время (порядка 2-3 секунд). Вихревые (циклонные) топки лишены этого недостатка
- При вихревом сжигании топлива к топке котла пристраивается цилиндрический циклон (предтопок), в котором пылевоздушная смесь закручивается по спирали вторичным воздухом
- Внутренняя поверхность циклона защищена шипованными экранными трубами. Мелкие частицы топлива сгорают на лету в предтопке. Крупные частицы топлива центробежной силой отбрасываются на стены и полностью выгорают на пленке из жидкого шлака независимо от длительности пребывания продуктов сгорания в циклоне и скорости их перетекания в топку и охлаждения через амбразуру циклона
- В предтопке улавливается до 85% золы, которая в виде жидкого шлака удаляется через летку. Одним из преимуществ циклонных топок по сравнению с факельными является высокая степень шлакоулавливания



Принципиальная схема работы горизонтального предтопка:  
1-пылевоздушная смесь; 2-вторичный воздух; 3-амбразура циклона; 4-летка

## Классификация паровых котлов по рабочим параметрам



Условное обозначение типоразмера парового котла состоит из разделенных тире и последовательно расположенных обозначений и индексов в следующей последовательности:



✓Пр – с принудительной циркуляцией

✓ПрП – с принудительной циркуляцией и промежуточным перегревом пара

✓Е – с естественной циркуляцией

✓Еп – с естественной циркуляцией и промежуточным перегревом пара

✓П – прямоточные

✓Пп – прямоточные с промежуточным перегревом пара

✓К – с комбинированной циркуляцией

✓Кп – с комбинированной циркуляцией и промежуточным перегревом пара

## Классификация паровых котлов по рабочим параметрам



Условное обозначение типоразмера парового котла состоит из разделенных тире и последовательно расположенных обозначений и индексов в следующей последовательности:



Номинальная  
паропроизводительность,  
т/час (тонны пара в час)

Абсолютное давление  
пара, МПа

Температура пара и температура  
промежуточного перегрева пара, °С

Если температура пара и температура  
промежуточного перегрева пара  
одинаковы, то значение температуры  
указывается один раз, если они  
различны, то обе температуры  
указываются последовательно через  
дробь

Для котлов, вырабатывающих  
насыщенный пар, температуру пара не  
указывают

## Классификация паровых котлов по рабочим параметрам



Условное обозначение типоразмера парового котла состоит из разделенных тире и последовательно расположенных обозначений и индексов в следующей последовательности:



Индекс вида топлива, используются следующие индексы:

- **К** – каменный уголь и полуантрацит (тощий уголь)
  - **Б** – бурый уголь, лигниты
  - **М** – мазут
  - **О** – отходы, мусор
  - **А** – антрацит, антрацитовый штыб (шлам)
  - **С** – сланцы
  - **Г** – газ природный
  - **Д** – другие виды топлива
- Для котлов, работающих на несколько видах топлива (кроме растопочного), указываются все соответствующие индексы

## Классификация паровых котлов по рабочим параметрам



Условное обозначение типоразмера парового котла состоит из разделенных тире и последовательно расположенных обозначений и индексов в следующей последовательности:



Индекс вида топлива, используются следующие индексы:

- Т – камерная топка с твердым шлакоудалением
- Р – слоевая топка (решетка)
- Ф – топка с кипящим (флюидизированным) слоем (стационарным и циркулирующим)
- Ж – камерная топка с жидким шлакоудалением
- ✓ При сжигании в камерной топке мазута и (или) газа индекс типа топки в обозначении типоразмера котла не указывается
  - В – вихревая топка
- ✓ Индексы вида топлива, сжигаемого в котле со слоевой топкой, в обозначении типоразмера котла не указываются
  - Ц – циклонная топка
  - И – иные виды топок, в т.ч. двухзонные

## Классификация паровых котлов по рабочим параметрам



Условное обозначение типоразмера парового котла состоит из разделенных тире и последовательно расположенных обозначений и индексов в следующей последовательности:



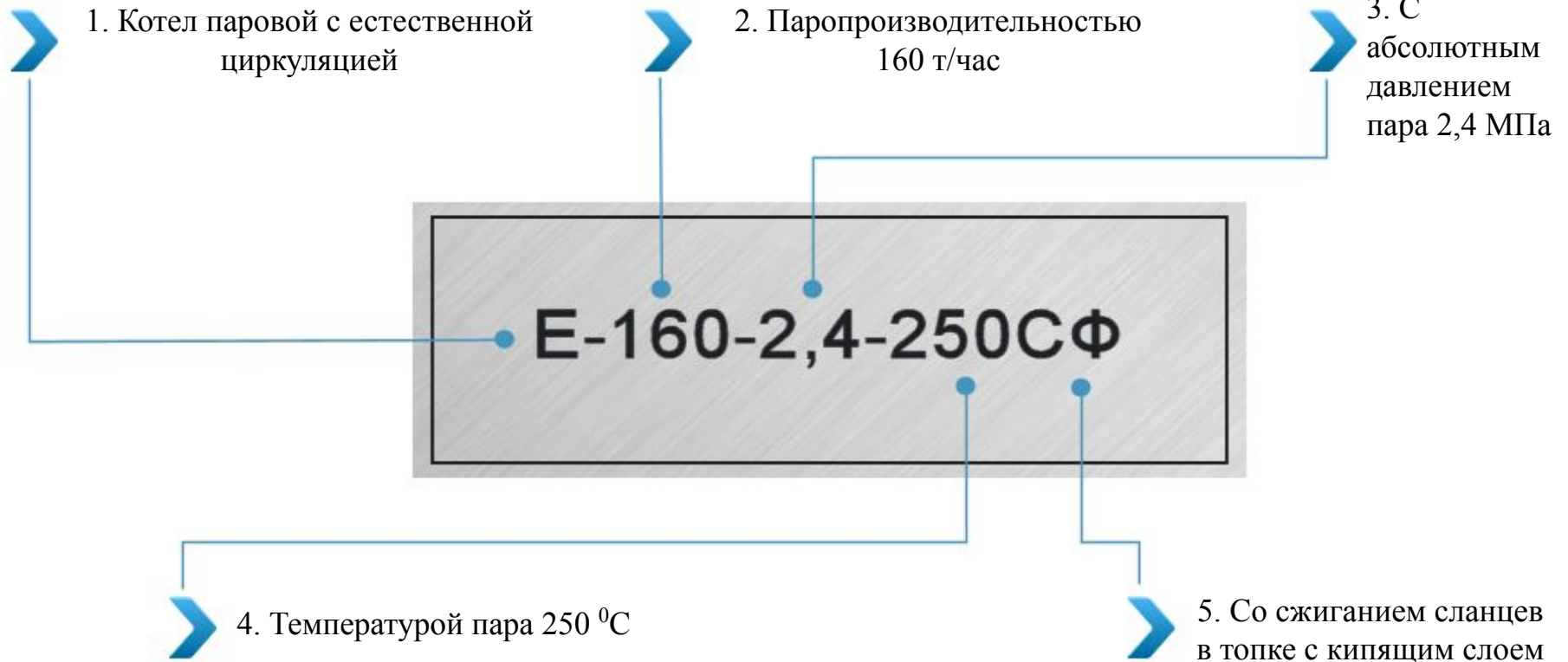
**Добавочный индекс Н** – для котлов с давлением в топке выше атмосферного (с наддувом)



Индексы вида топлива, вида топки и наличия наддува между собой тире не разделяют



## Классификация паровых котлов по рабочим параметрам



# Двухбарабанный котел водотрубный реконструированный ДКВр

---

- Назначение – образование пара температурой 194 или 250 градусов.
- Агрегат используется в промышленности, обеспечивая технологические потребности предприятий.
- ДКВр часто применяется в отопительных и вентиляционных системах, а также для горячего водоснабжения.



# ДКВр

- Каждый котел ДКВР состоит из:
- верхнего длинного барабана;
- нижнего короткого барабана;
- топочной камеры;
- конвективного пучка;
- питательных трубопроводов;
- перегородки;
- обдувочного устройства;
- кирпичной стенки;
- коллектора;
- камеры догорания;
- лестницы и площадки для техобслуживания ДКВР.



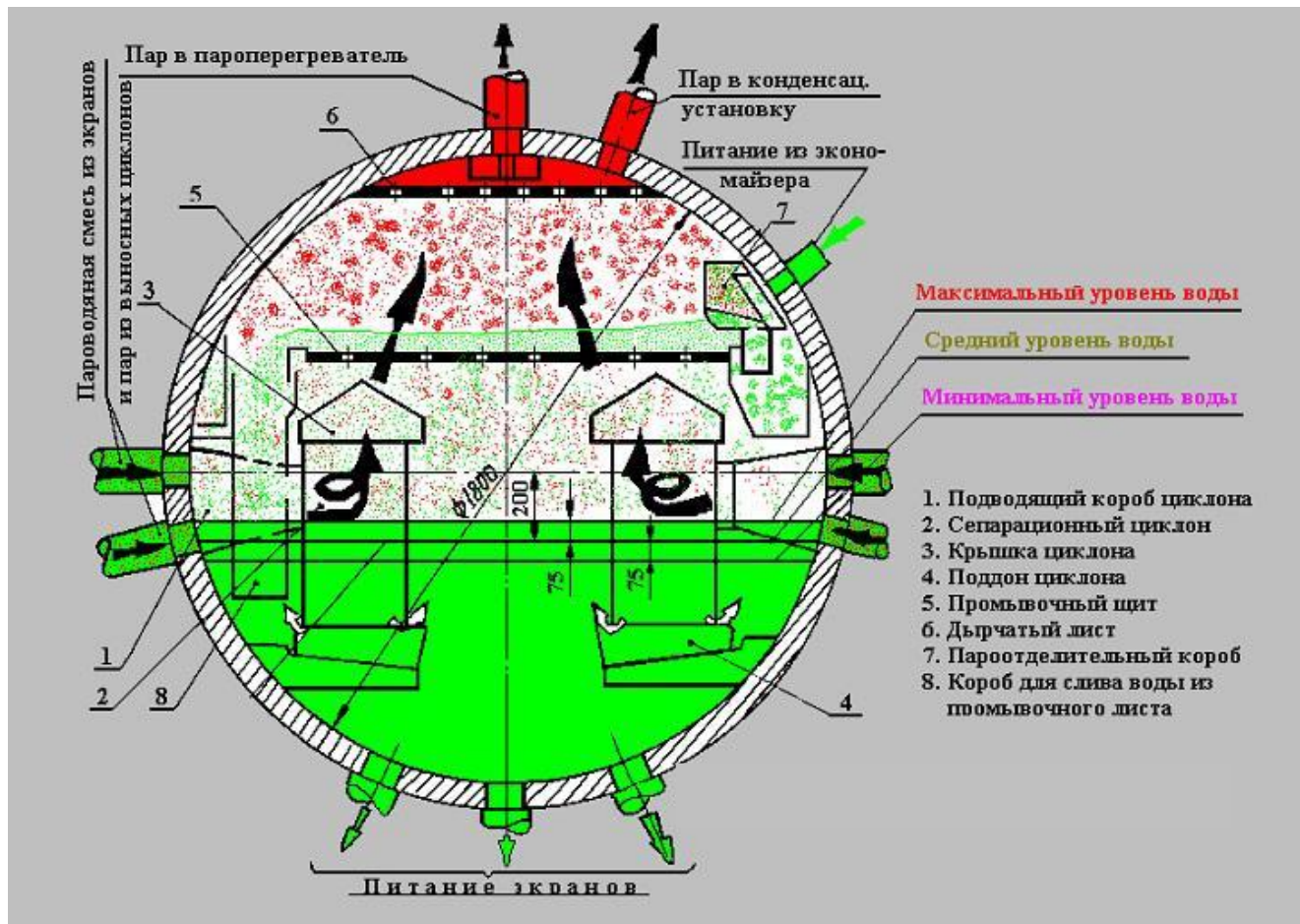
# ДКВр

- Барабаны размещаются вдоль оси котла ДКВР и соединяются между собой развальцованными гнутыми циркуляционными трубами. Последние всегда располагаются вертикально. Таким образом, создается развитый конвективный пучок
- **На днищах барабанов имеются овальные лазы. Они необходимы для их проверки и чистки или установки дополнительных устройств..**



# ДКВр

- В паровом пространстве верхнего барабана расположены сепарационные устройства. В водяном пространстве верхнего барабана находится питательная труба и труба для непрерывной продувки.



# ДКВр

---

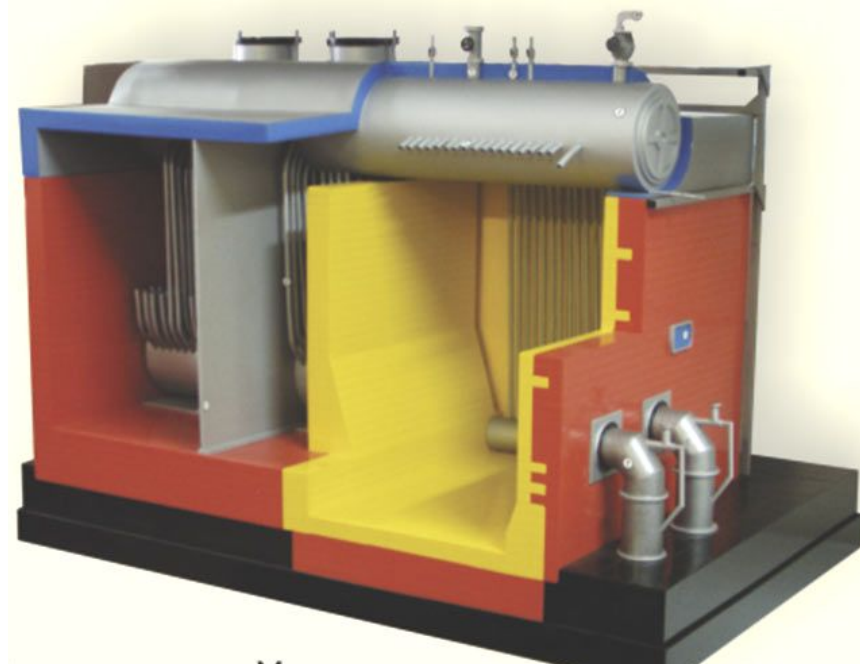
- В нижнем барабане размещается перфорированная труба для периодической продувки и устройство для прогрева барабана при растопке.



# ДКВр

Для котлов с производительностью от 6,5 тонн в час и выше верхний и нижний барабаны соединены между собой кипятельными трубами, завальцованными в верхний и нижний барабаны.

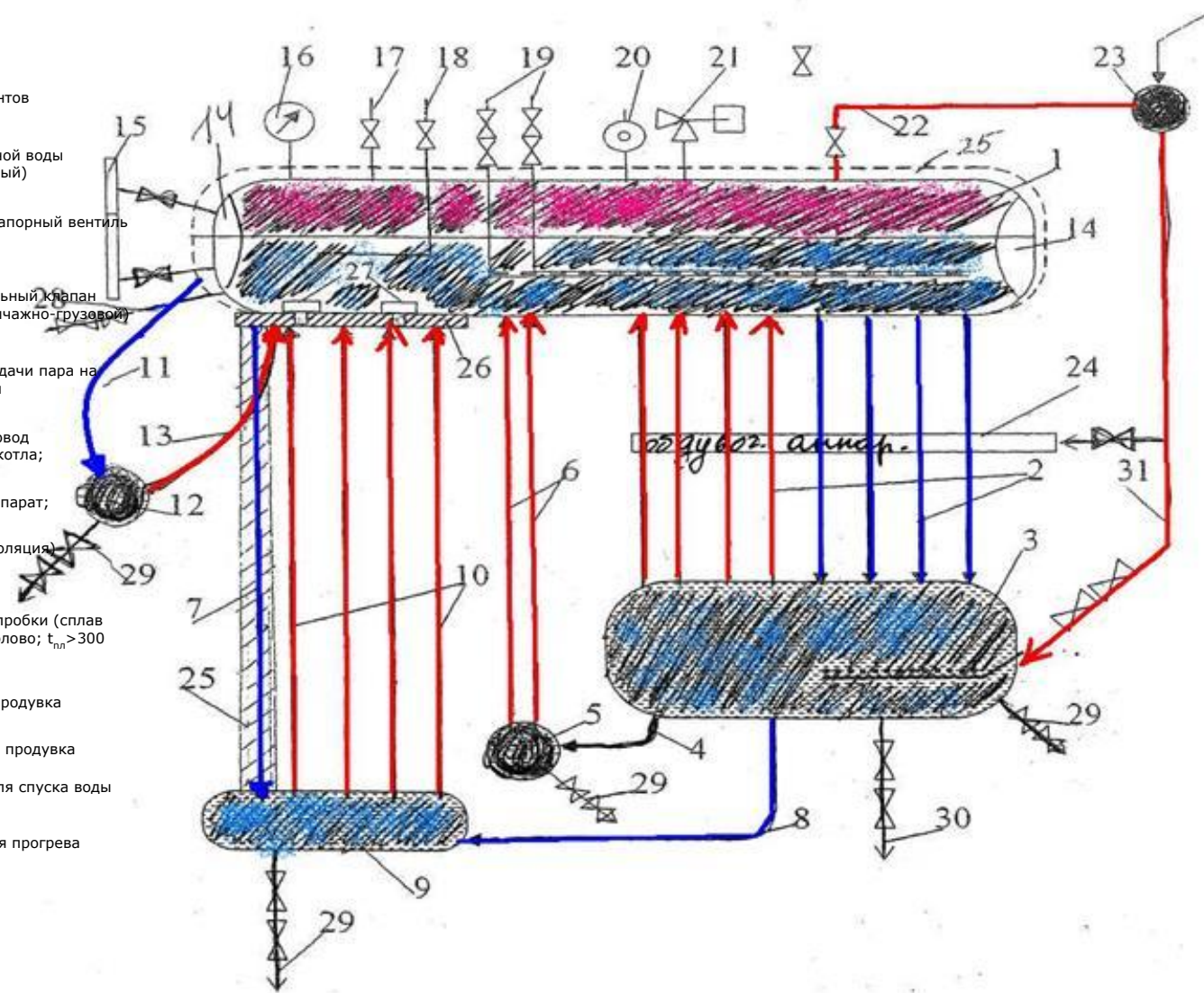
- Задние кипятельные трубы являются опускными, а передние подъемными.
- Все вместе они образуют конвективную поверхность нагрева котла или конвективный пучок.
- На боковых стенках топки расположены экранные трубы.
- Они образуют радиационную поверхность нагрева котла.
- Верхние концы экранных труб завальцовываются в верхнем барабане, а нижние привариваются к коллекторам.
- Для создания циркуляционного контура коллекторы соединены с верхним барабаном водоопускными трубами и присоединены к нижнему барабану водоперепускными трубами.



# ДКВр

- 1 - верхний барабан
- 2 - опускные и подъемные трубы конвективного пучка
- 3 - нижний барабан поднят на 2.5м
- 4 - перепускные трубы (3 шт)
- 5 - коллектор заднего экрана
- 6 - трубы заднего экрана (подъемные)
- 7 - опускные трубы (необогреваемые)(боковые)
- 8 - перепускная труба бокового экрана
- 9 - боковой коллектор
- 10 - экранные трубы
- 11 - опускные трубы фронтального экрана
- 12 - фронтальной коллектор
- 13 - подъемные трубы фронтального экрана
- 14 - лаз
- 15 - указатель уровня воды
- 16-манометр (измеряет избыточное давление пара???)

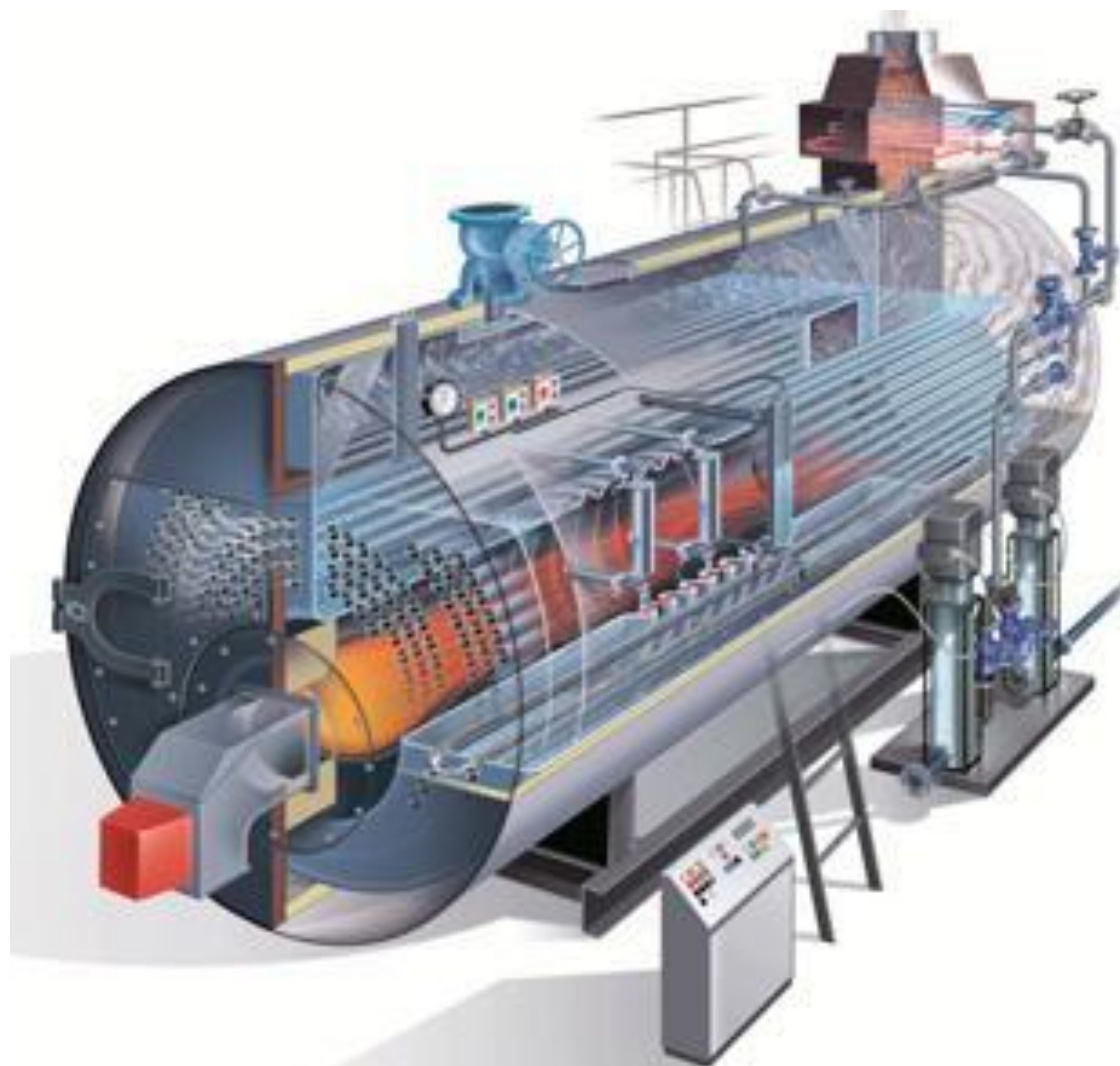
- 17 - воздушник
- 18 - ввод химреагентов
- 19 - ввод питательной воды (рабочий и резервный)
- 20 - главный парозапорный вентиль (или задвижка);
- 21 - предохранительный клапан (пружинный или рычажно-грузовой)
- 22 - паропровод подачи пара на собственные нужды
- 23 - общий паропровод собственных нужд котла;
- 24 - обдувочный аппарат;
- 25 - обмуровка;(изоляция)
- 26 - торкрет;
- 27 - легкоплавкие пробки (сплав 90% свинец, 10% олово;  $t_{пл} > 300$  С);
- 28 - непрерывная продувка
- 29 - периодическая продувка
- 30 - трубопровод для спуска воды из котла
- 31 - паропровод для прогрева нижнего барабана.





# Водогрейные котельные установки

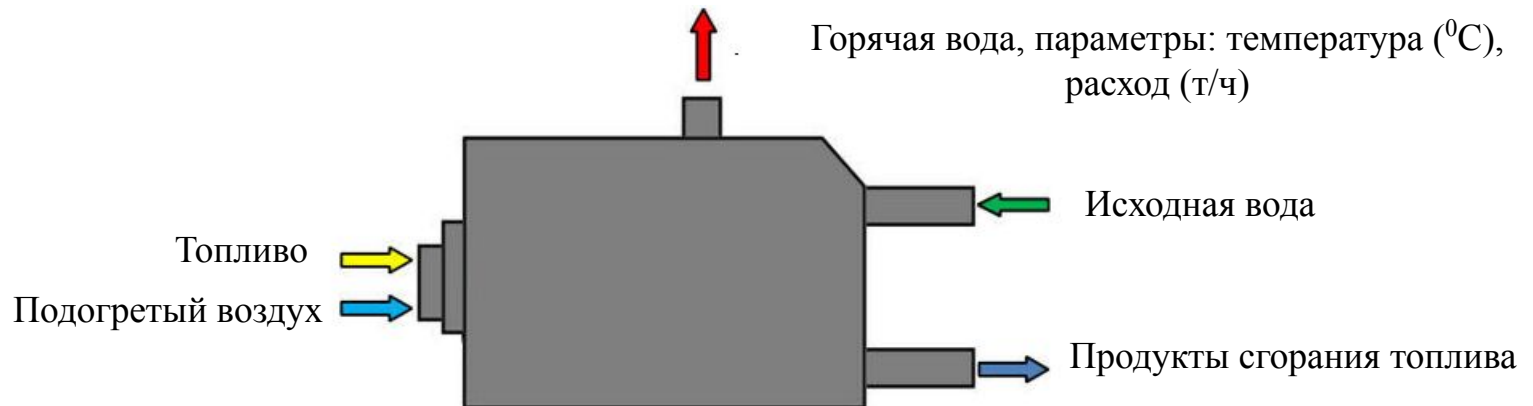
---



## Водогрейные котлы. Основные определения. Классификация и условное обозначение типоразмера

---

- ✓ Водогрейные котлы предназначены для получения горячей воды заданных параметров, главным образом для целей отопления
- ✓ Водогрейные котлы работают **по прямоточной схеме с постоянным расходом воды**. Нагрев воды производится в экранных (образующих топочную камеру) трубах, а также в конвективных трубах (обогреваемых продуктами сгорания топлива)
- ✓ Водогрейные стальные котлы устанавливают в промышленно-отопительных котельных, а также на ТЭЦ (теплоэлектроцентралях) для покрытия пиковых отопительно-вентиляционных нагрузок
- ✓ Температура воды на входе в котел 70 С (в пиковом режиме до 110 С), температура воды на выходе из котла -150 С (максимальная - до 200 °С). В пароводогрейных котлах наряду с получением подогретой воды вырабатывается также технологический пар

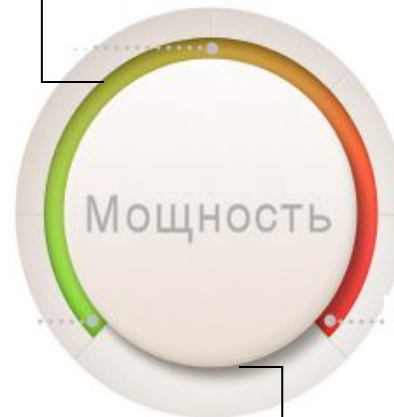


## Водогрейные котлы



Для водогрейных котлов установлена следующая шкала тепловых мощностей МВт (Гкал/час):

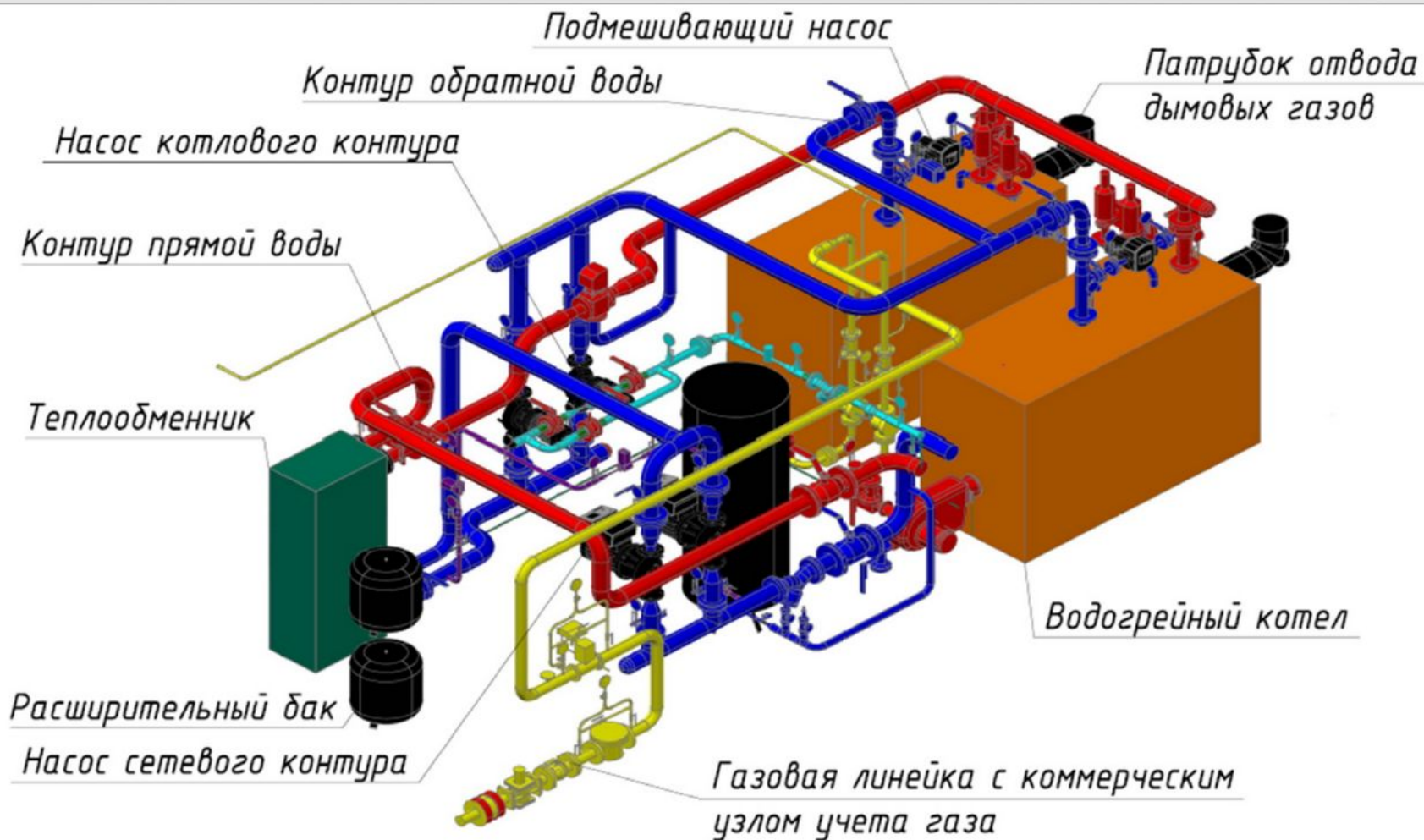
**Средняя тепловая мощность**  
11,6 (10); 23,3 (20); 35,0 (30);  
58,2 (50)



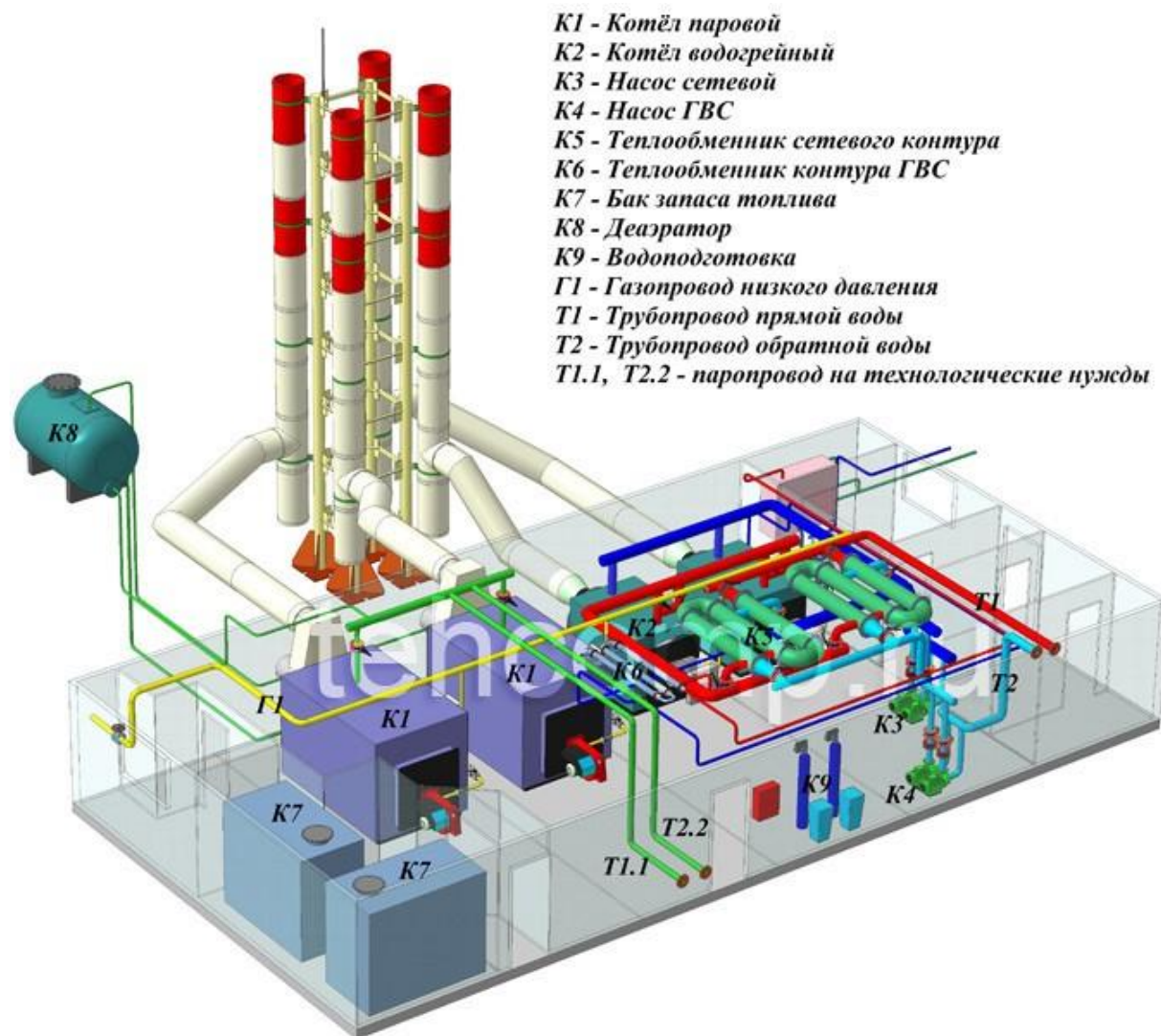
**Малая тепловая мощность**  
0,63 (0,54); 0,8 (0,69); 1,1 (1,0); 1,6  
(1,38); 2,0 (1,72); 2,5 (2,25); 3,15  
(2,7); 3,6 (3,1); 4,65 (4,0); 7,56 (6,5)

**Высокая тепловая мощность**  
116,3 (100); 209,4 (180)

# Схема водогрейной котельной установки



# Пароводогрейная котельная установка



# Устройство водогрейного котла

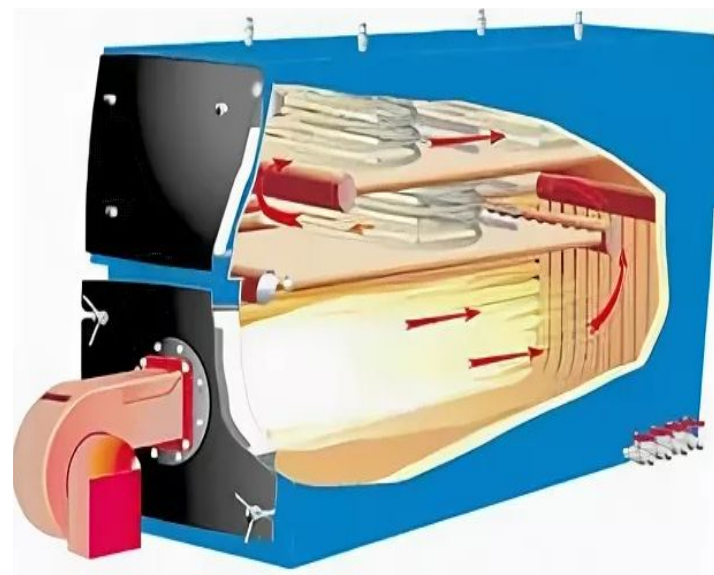
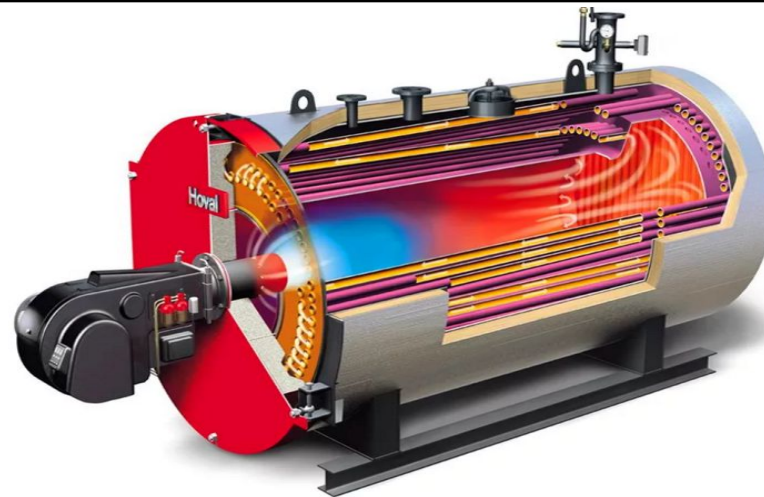
---

○ *Водогрейный котел* — устройство, имеющее топку, обогреваемое продуктами сжигаемого в ней топлива, и предназначенное для нагревания воды, находящейся под давлением выше атмосферного и используемой в качестве теплоносителя вне самого устройства.



# Устройство водогрейного котла

- Все водогрейные котлы можно разделить на *газотрубные* (с дымогарными и жаровыми трубами) и *водотрубные*.
- В газотрубных котлах горячие газы движутся внутри труб, омываемых с наружи водой;
- В водотрубных — вода перемещается по трубам, а дымовые газы движутся снаружи их.



# Устройство водогрейного котла

- Котел представляет собой цельный блок состоящий из двух частей топочной и конвективной.
- Топочная часть – состоит из топки и труб, омываемых горячими газами..
- В топочной части котла на топке происходит процесс горения топлива, излучаемое тепло, с помощью конвективного и радиационного теплообмена передается панелям и нагревает теплоноситель (воду).
- На КВ ГМ для повышения теплопередающей способности топочных панелей они выполняются газоплотными (между труб вваривается стальная полоса).
- В топочной части котла температура горячих газов в зависимости от вида топлива достигает 1000 - 1200 С. На выходе из топки температура уменьшается до 800 С.





# Устройство водогрейного котла

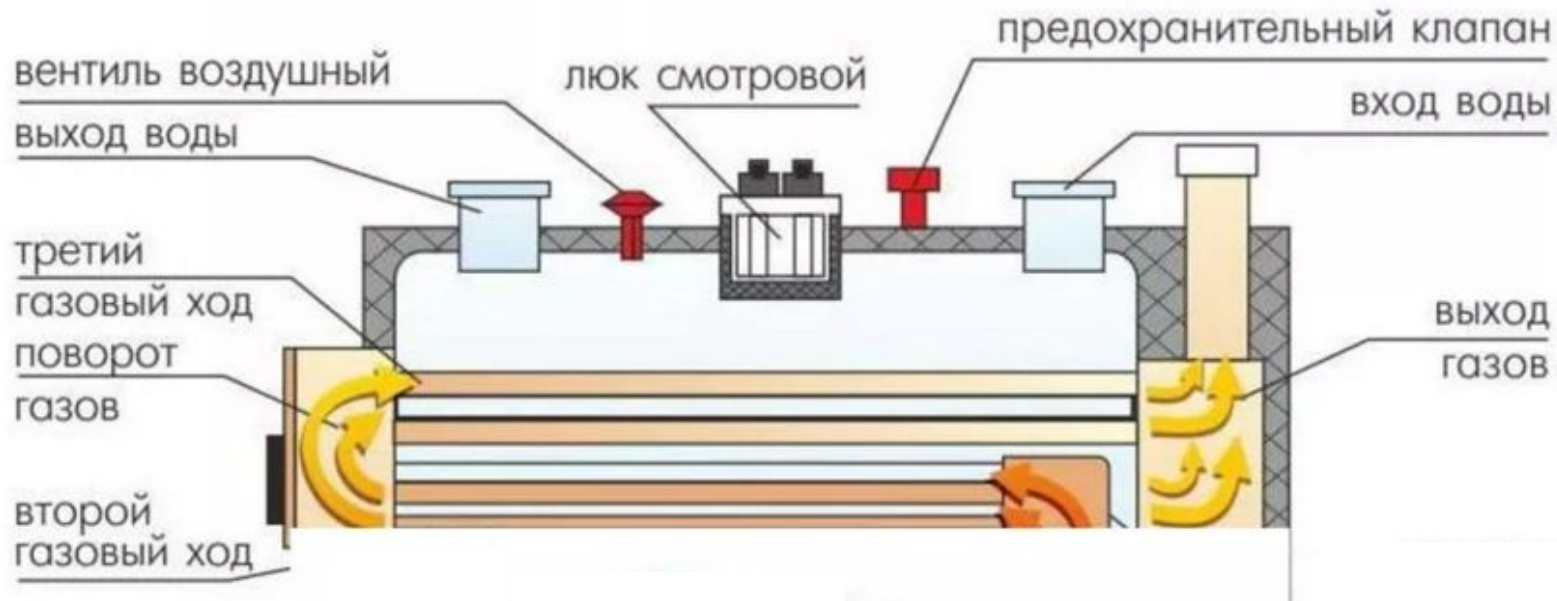
---

- Устройство изоляции водогрейных котлов должно обеспечивать отсутствие присосов наружного воздуха в котельный блок и температуру обшивки котла не более 50С.
- Для этого выполняют изоляцию трубной системы минеральными плитами ПТЭ и устанавливают декоративную обшивку из стальных листов, устанавливаемую на каркас.

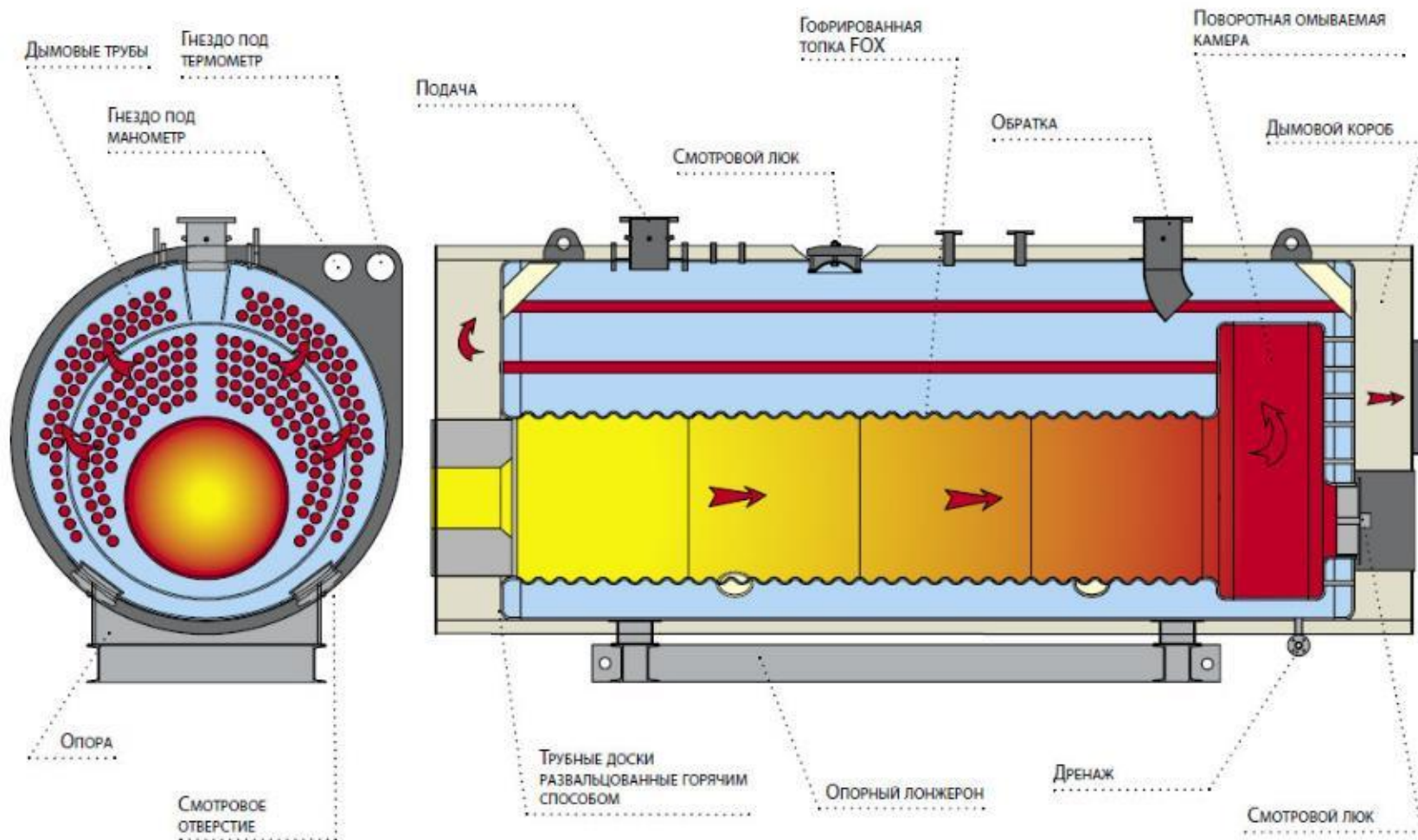


# Устройство водогрейного котла

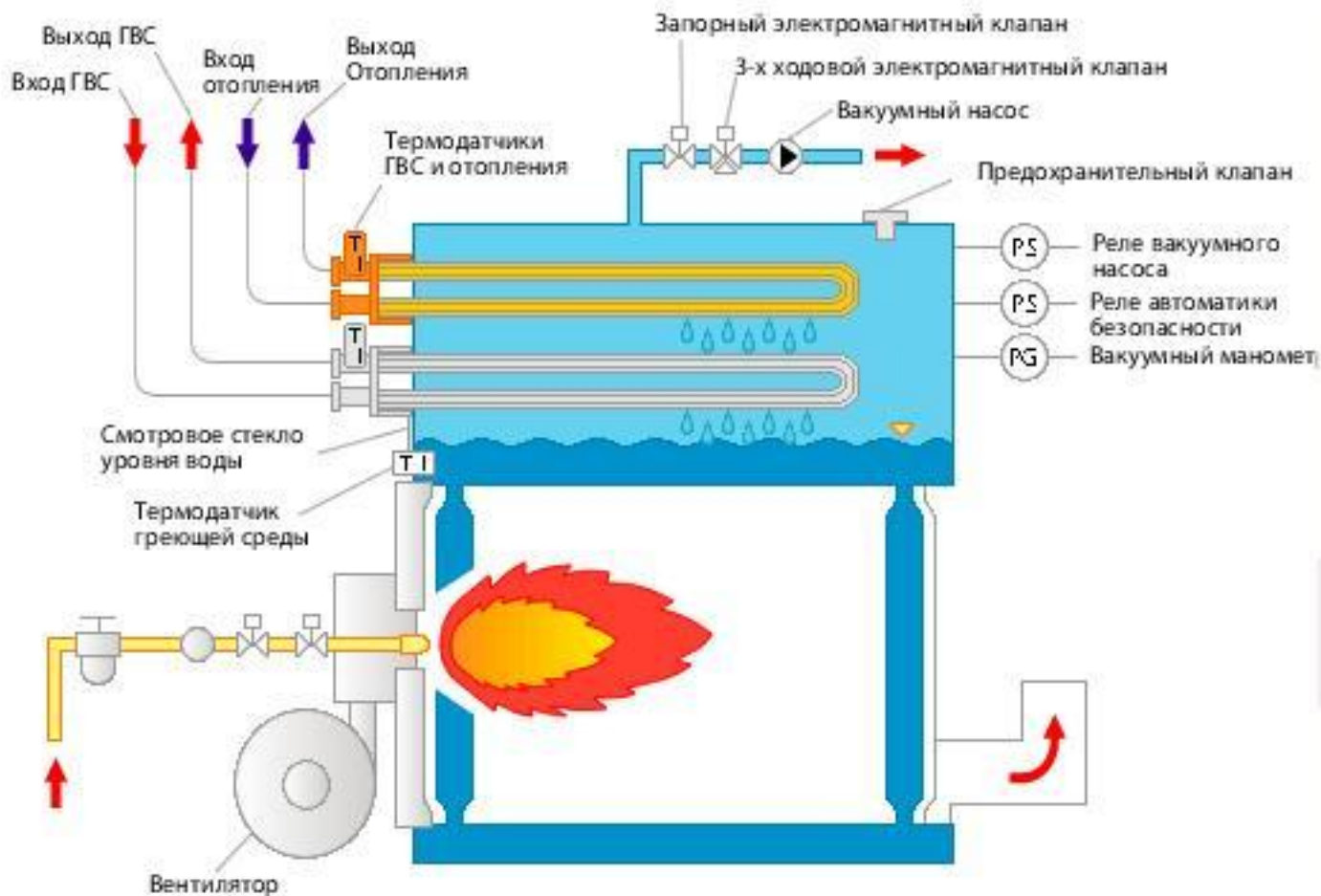
- Для обеспечения безопасных условий эксплуатации и расчетных режимов работы водогрейные котлы оснащаются предохранительной и запорно-регулирующей арматурой, контрольно-измерительными приборами и приборами безопасности.
- Запорная арматура служит для отвода воды из котла в тепловую сеть, подвода обратной воды в водогрейный котел, слива воды из котла, для периодической продувки и удаления шлама.
- Контрольно-измерительные приборы, термометры и манометры обеспечивают измерение давления и температуры на входе и выходе воды из водогрейных котлов.



# Схема водогрейной котельной установки



# Предохранительные устройства и контрольно-измерительные приборы





---

## **Характеристики и конструкции котлов.**

**В теме рассматриваются:**

- Котлы с жаровыми и дымогарными трубами
- Водотрубные котлы с естественной циркуляцией низкого давления
- Водотрубные котлы с естественной циркуляцией среднего давления
  - Энергетические котлы с естественной циркуляцией
    - Прямоточные котлы
    - Компоновка котлов
  - Водогрейные и пароводогрейные котлы

## Котлы с жаровыми и дымогарными трубами



*Отличительной особенностью таких котлов является нетребовательность к качеству воды, большая аккумулирующая способность и относительная простота в эксплуатации.*

### **Вертикальные котлы:**

- Котел с наддувом для работы на природном газе типа Е-0,4/9Г;
- Паровой котел с наддувом прямоточный П-0,4/9Г;
- Вертикальный паровой котел с наддувом типа Пр-0,4/9Г;
- Цилиндрический котел типа ММЗ-1М

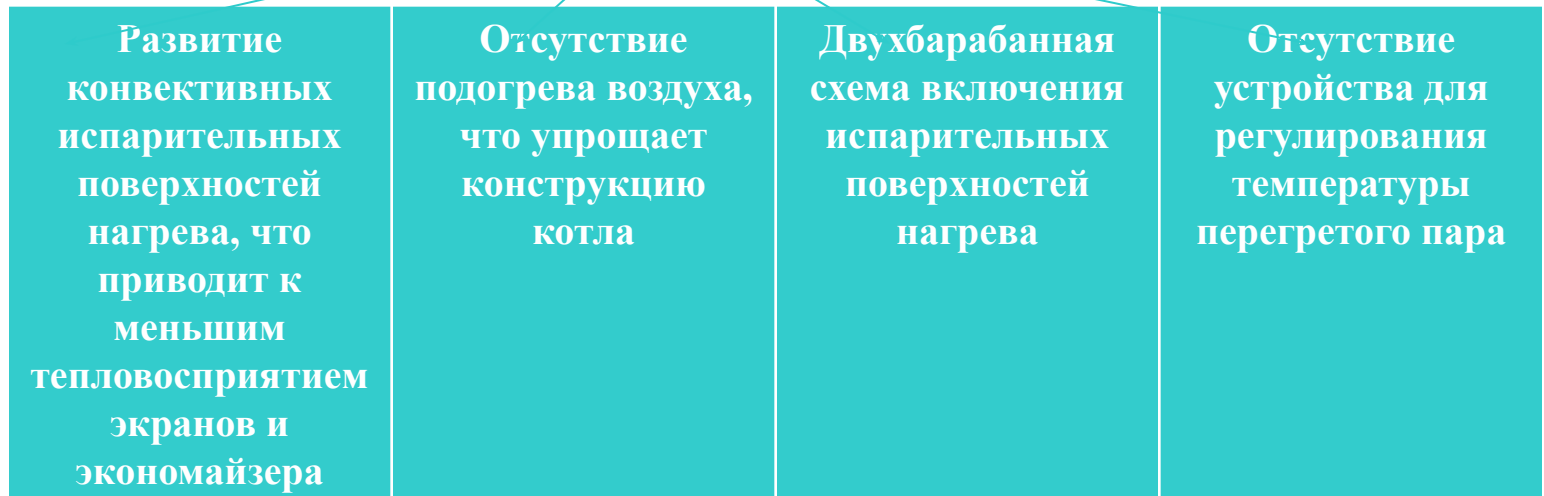


*Общей для вертикальных котлов является обязательность сжигания качественного топлива. Достоинствами являются малая занимаемая площадь, простота обслуживания. Однако, такие котлы при неправильном обслуживании весьма опасны из-за крупных разрушений, происходящих при их взрывах.*

### **Горизонтальные котлы:**

- Горизонтальный цилиндрический паровой котел с одной гладкой жаровой трубой;
- Горизонтальный цилиндрический паровой котел с двумя жаровыми трубами в обмуровке

**Особенности водотрубных котлов малой  
производительности и низкого давления**





## Водотрубные котлы с естественной циркуляцией низкого давления

---

Котел типа Е-1/9

Паровой котел Е (КЕ)  
типоразмера 10-1,4Р

Двухбарабанный паровой котел  
типа Е (ГМ)

Паровой двухбарабанный котел  
ДКВ (ДКВр)

Газомазутный котел ДЕ-25ГМ

## Водотрубные котлы с естественной циркуляцией среднего давления

- С повышением производительности котлов и применением факельного сжигания топлива, а также в газомазутных котлах увеличиваются объем топки и поверхность ее стен, покрытых топочными экранами.
- Так как в котлах с естественной циркуляцией топочные экраны преимущественно испарительные поверхности нагрева, то с ростом производительности котла роль кипяtilьных (котельных) пучков постепенной уменьшается и отпадает надобность в установке двух барабанов.
- Однобарабанные вертикальные водотрубные паровые котлы с естественной циркуляцией среднего давления выпускаются на давления 2,4 и 3,9 МПа, производительностью 25, 35, 50, 75, 100 и 160 т/час с перегревом пара до 440<sup>0</sup> С. Как правило, они имеют П-образную компоновку с размещением топки в подъемной шахте.
- В опускном газоходе располагаются конвективные поверхности нагрева (экономайзер, воздухоподогреватель и иногда ступени пароперегревателя).

## Прямоточные котлы

- Прямоточные котлы большой паропроизводительности при высоких, сверхвысоких и сверхкритических параметрах пара широко применяется на тепловых электростанциях.
- Такие котлы выпускаются для работы на различных видах топлива производительностью 210 и 1000 т/час с начальными параметрами пара 13,7 МПа, 560<sup>0</sup> С, а также производительностью 1000, 1650, 2650, 3650, 3950 т/час, с параметрами пара 25 МПа, 565<sup>0</sup> С и промежуточным нагревом пара до 567<sup>0</sup> С .
- В прямоточных котлах движение пароводяной смеси в трубах происходит принудительно при помощи питательных насосов. На пути движения рабочей среды помещают смесительные коллекторы, разделяющие всю поверхность нагрева на водяной экономайзер, радиационную часть, переходную зону и пароперегреватель.
- В прямоточных котлах сверхкритического давления радиационная часть выполняется в виде панелей (прямые вертикальные или изогнутые трубы).

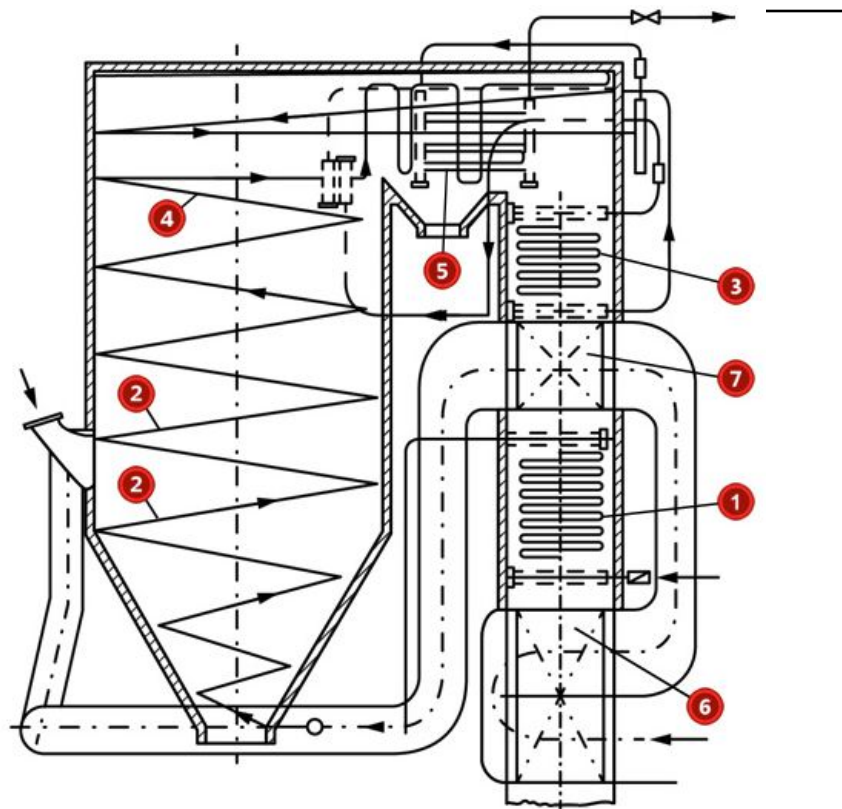
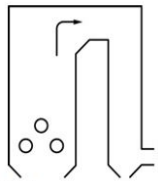


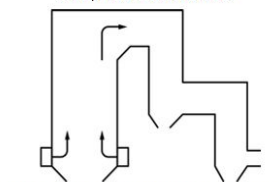
Схема прямоточного котлоагрегата высокого давления:  
1 - водяной экономайзер; 2 - нижняя радиационная часть (экономайзерная и испарительная) (НРЧ); 3 - переходная зона; 4 - верхняя радиационная часть (перегревательная) (ВРЧ); 5 - конвективный пароперегреватель; 6 - первая ступень воздухоподогревателя; 7 - вторая ступень воздухоподогревателя.

## Компоновка котлов

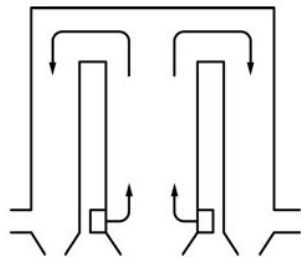
Под компоновкой котлов подразумевается взаимное расположение газоходов и поверхностей нагрева. Наиболее распространены следующие компоновки:



*П-образная компоновка*



*П-образная двухходовая компоновка*



*Т-образная компоновка с двумя конвективными шахтами*

### П-образная

Преимуществом П-образной компоновки является подача топлива в нижнюю часть топки и вывод продуктов сгорания из нижней части конвективной шахты.

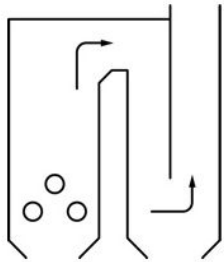
Недостатком П-образной компоновки является неравномерное заполнение газами топочной камеры и неравномерное омывание продуктами сгорания поверхностей нагрева, расположенных в верхней части котла, а также неравномерная концентрация золы по сечению конвективной шахты.

### Т-образная

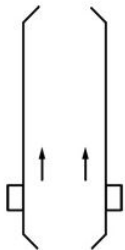
Т-образная компоновка с двумя конвективными шахтами, расположенными по обе стороны топки, с подъемным движением газов в топке позволяет уменьшить глубину конвективной шахты и высоту горизонтального газохода.

Наличие двух конвективных шахт усложняет отвод газов.

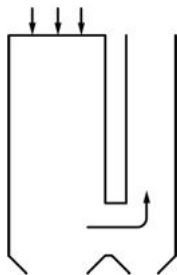
# Компоновка котлов



Трехходовая компоновка с двумя конвективными шахтами



Башенная компоновка



U-образная компоновка с инверторной топкой

## Трехходовая

Трехходовая компоновка с двумя конвективными шахтами иногда применяется при верхнем расположении дымососов.

Четырехходовая компоновка с двумя вертикальными переходными газоходами, заполненными разряженными поверхностями нагрева, применяется при работе котла на зольном топливе с легкоплавкой золой.

## Башенная

Башенная компоновка используется для пиковых котлов, работающих на газе и мазуте, в целях использования самотяги газоходов. При этом возникают затруднения, связанные с осуществлением опорной конструкции для конвективных поверхностей нагрева.

## U-образная

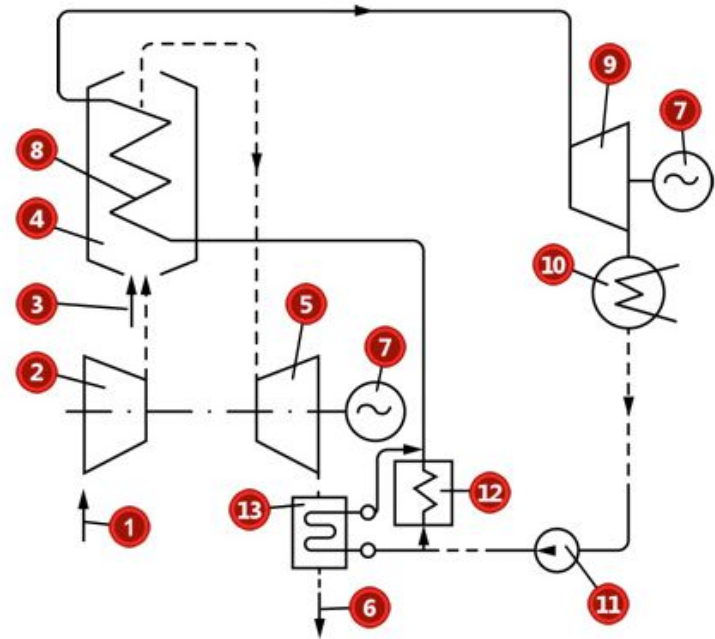
U-образная компоновка с инверторной топкой с нисходящим в ней потоком продуктов сгорания и подъемными их движением в конвективной шахте обеспечивает хорошее заполнение топки факелом, низкое расположение пароперегревателей и минимальное сопротивление воздушного тракта из-за малой длины воздухопроводов.

Недостаток такой компоновки – ухудшенная аэродинамика переходного газохода, обусловленная расположением горелок, дымососов и вентиляторов на большой высоте. Такая компоновка более целесообразна при работе котла на газе и мазуте.

## Низконапорные и высоконапорные паропроизводящие установки

Сжигание топлива в топке высоконапорного котла ПГУ (водотрубного с принудительной циркуляцией) происходит под давлением до 0,6-0,7 МПа, что приводит к сокращению затрат металла на тепловоспринимающие поверхности.

После котла продукты сгорания поступают в газовую турбину, на валу которой находится воздушный компрессор и электрогенератор. Пар из котла поступает в турбину с другим электрогенератором.



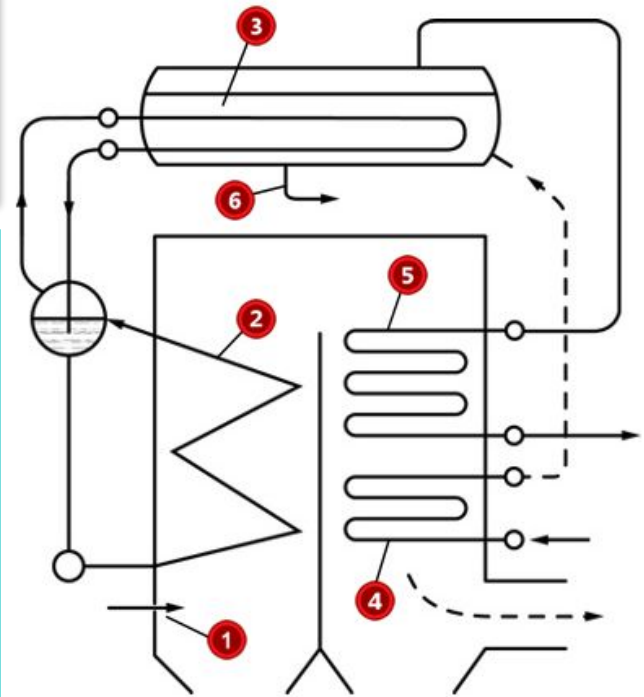
*Принципиальная схема парогазовой установки с ВНППУ:*

*1 – забор воздуха; 2 – компрессор; 3 – топливо; 4 – камера сгорания; 5 – газовая турбина; 6 – выхлоп отработавших газов; 7 – эл. генератор; 8 – котел; 9 – паровая турбина; 10 – конденсатор; 11 – насос; 12 – подогреватель высокого давления; 13 – регенеративный подогреватель на отходящих газах (экономайзер)*

## Котлы непрямого действия и с неводяным теплоносителем

Основным отличием котлов непрямого действия является наличие, по крайней мере, двух водяных контуров, что обеспечивает основное преимущество этих котлов – повышение надежности испарительных поверхностей нагрева при работе на недостаточно очищенной воде.

- ✓ В топочной камере двухконтурного водо-водяного котла размещены испарительные поверхности первичного контура, заполненные конденсатом, что обеспечивает работу контура без накипи.
- ✓ Образующийся в первичном контуре пар высокого давления направляется в барабан-испаритель, в котором испаряет воду, поступающую в барабан из экономайзера. Конденсирующийся пар первичного контура вновь поступает в испарительную поверхность, а образующийся в барабане-испарителе вторичный пар направляется в пароперегреватель и затем к потребителю.
- ✓ При работе такого двухконтурного водо-водяного котла примеси, содержащиеся в питательной воде, откладываются на поверхностях труб вторичного испарительного контура, что приводит к существенному уменьшению теплоотдачи.
- ✓ Для возможности передачи теплоты от первичного контура ко вторичному поддерживается разность давлений между ними 3-5 МПа. Наличие двух пароводяных контуров и двух барабанов определяет большие затраты металла и более высокую стоимость такого котла.



*Двухконтурный водо-водяной котел*  
1 – топочная камера;  
2 – испарительные поверхности нагрева первичного контура;  
3 – барабан-испаритель;  
4 – экономайзер;  
5 – пароперегреватель;  
6 – продувочная линия

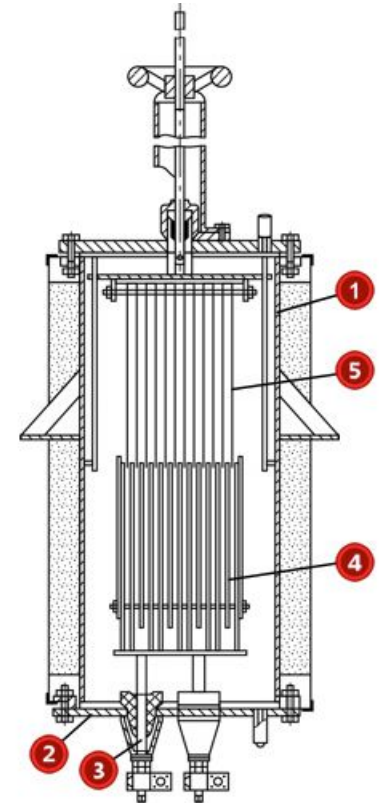
## Электрокотлы

- Электродный водогрейный котел ЭКВ-0,4 предназначен для подогрева воды для систем горячего водоснабжения и отопления зданий и небольших поселков. Действие котла основано на нагреве воды при пропуске через нее электрического тока напряжением 0,4 кВ


- Котел состоит из корпуса (1), выполненного из трубы, нижнего днаща (2), через которое с помощью изоляционных втулок пропускаются токоведущие стержни (3). На стержнях крепятся фазные электродные пластины (4), собранные в виде многопластинчатого пакета

- В верхней части корпуса размещается регулирующее устройство, выполненное в виде пакета диэлектрических пластин (5), входящих в зазоры между электродными пластинами

- Вода в электрокотле нагревается от 70° до 95° С. Давление нагреваемой воды до 0,6 МПа. Электрическая мощность котла от 40 до 400 кВт, а тепловая мощность составляет 0,4 МВт (0,35 Гкал/ч). Пределы регулирования нагрузки -30-100 %.







---

**Основные элементы паровых и  
водогрейных котлов.  
Трубопроводы и арматура котлов.**

---

**В теме рассматриваются:**

- ❑ Топочные экраны и испарительные поверхности нагрева
- ❑ Регулирование температуры перегретого пара. Экономайзеры.  
Воздухоподогреватели
- ❑ Барабаны паровых котлов. Обмуровка, гарнитура и каркас котла
- ❑ Трубопроводы и арматура котлов. Питательные трубопроводы. Паропроводы.  
Тепловая изоляция
- ❑ Дренажные, спускные и продувочные трубопроводы. Арматура котлов. Приборы для измерения температуры, давления, расходов среды, уровня воды в барабане,  
состава газов
  - ❑ Приборы безопасности котлов. Питательные устройства котлов
- ❑ Размещение котлов и вспомогательного оборудования. Площадки и лестницы

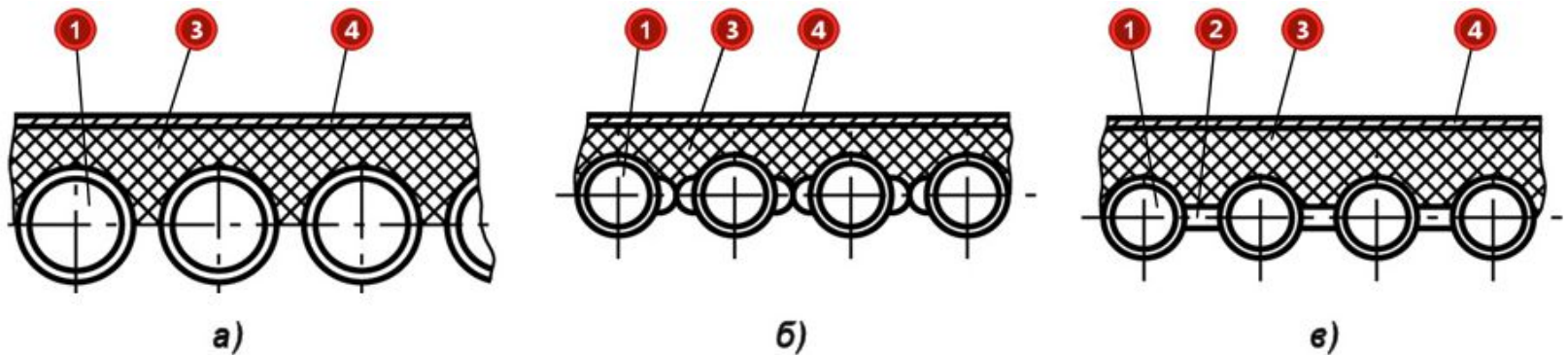
### Топочные экраны и испарительные поверхности нагрева



В топках котлов происходит передача тепла, полученного от высокотемпературных продуктов горения топлива, трубам, покрывающим стенки топочной камеры. Основным способом передачи тепла в топочной камере является излучение. В связи с этим тепловоспринимающие поверхности топочной камеры получили название топочных экранов. Топочные экраны могут быть образованы гладкими трубами, плавниковыми трубами или трубами с вваренными проставками.



Топка, образованная экранами, выполненными из плавниковых труб и труб с вваренными проставками, представляет собой жесткую раму, в которой исключаются присосы воздуха. В таких топках обеспечивается работа под наддувом, снижается толщина и масса обмуровки и облегчается каркас котла. В целях уменьшения тепловых потерь экраны с наружной стороны покрыты обмуровкой.

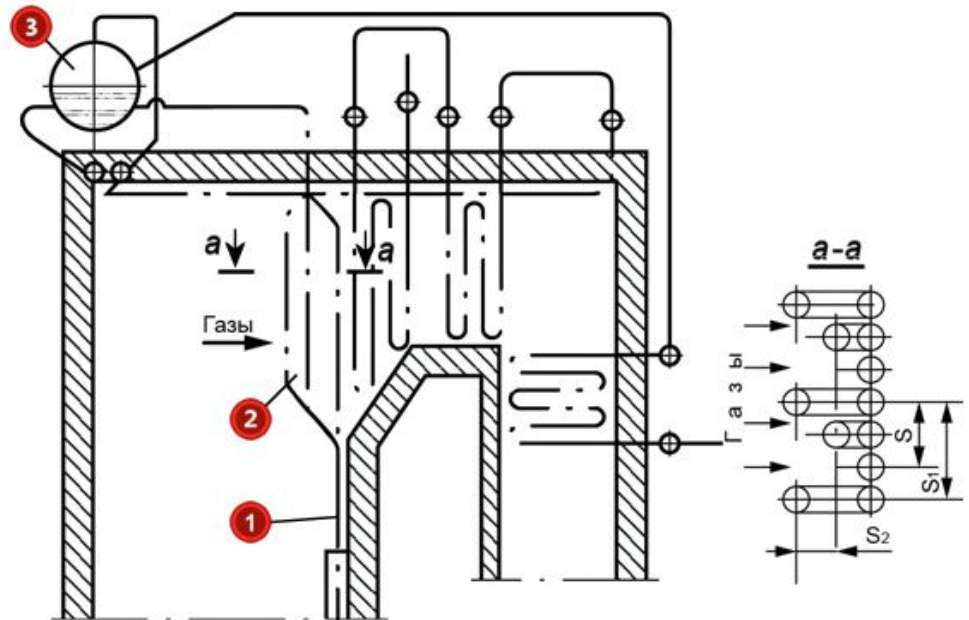


Топочные экраны: а) гладкотрубные; б) плавниковые; в) с вваренными проставками

1 - трубы экранов; 2 - проставки; 3 - обмуровка; 4 - обшивка

## Топочные экраны и испарительные поверхности нагрева

- ✓ В котлах низкого и среднего давления применяются испарительные поверхности, расположенные на выходе из топки или в газоотходе после топки – фестоны и котельные кипяtilьные пучки.
- ✓ Фестон – испарительная полурадикационная поверхность нагрева, располагаемая в выходном окне топки и образованная трубами заднего экрана (1), разведенными в шахматном порядке на значительные расстояния путем образования многорядных (3-4 ряда) пучков.
- ✓ В целях уменьшения степени шлакования и забивания золой труб фестона, они расположены на значительном расстоянии друг от друга.
- ✓ В продольном направлении ( $S_1$ ) это расстояние равно 200-300 мм. В поперечном направлении ( $S_2$ ) расстояние определяется произведением расстояния между экранными трубками ( $S$ ) на число рядов труб в фестоне.



Фестон

1 - трубы заднего экрана; 2 - фестон; 3 - барабан

## Пароперегреватели. Конструкции, схемы. Регулирование температуры перегретого пара

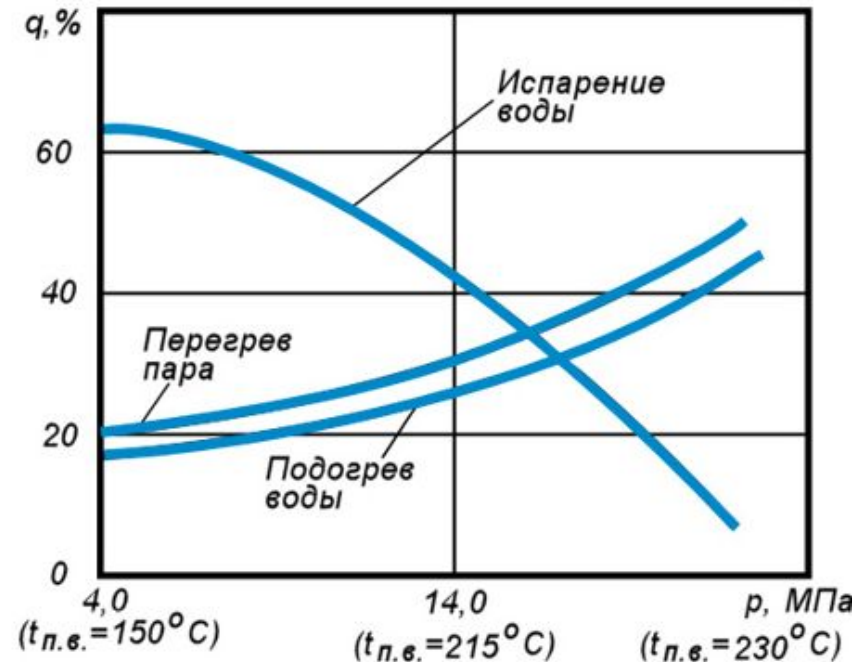
В пароперегревателях происходит перегрев (повышение температуры) насыщенного пара, полученного в паровом котле.

В энергетических котлах в пароперегревателях (промежуточные пароперегреватели) производится также вторичный перегрев пара, отработавшего в ступени высокого давления турбины и возвращаемого обратно в котел.

В котлах, вырабатывающих перегретый пар, пароперегреватель является одним из основных тепловоспринимающих элементов, работающем в наиболее тяжелых условиях.

Причем, с увеличением давления пара эти условия становятся жестче. Например, при средних параметрах пара (4,0 МПа) на его перегрев затрачивается примерно 30% от теплоты, требуемой для испарения воды. А при высоких параметрах пара (14 МПа) на его перегрев уже требуется порядка 80% тепла, пошедшего на испарение воды.

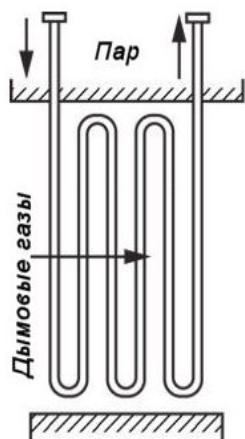
Поверхность нагрева пароперегревателя имеет наибольшую, по сравнению с другими тепловоспринимающими поверхностями, температуру.



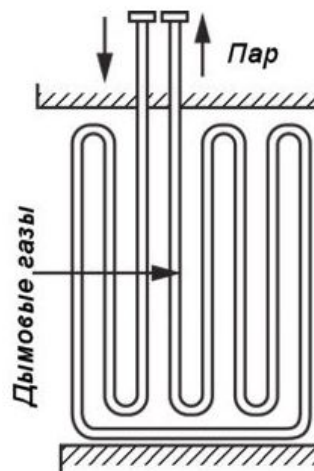
*Тепловосприятие элементов котла в зависимости от давления и перегрева пара*

## Пароперегреватели. Регулирование температуры перегретого пара

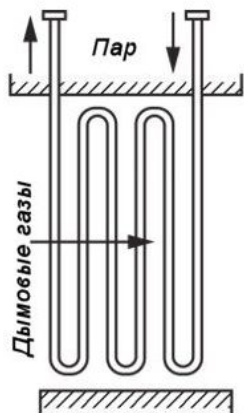
По способу взаимного движения пара и дымовых газов различают:



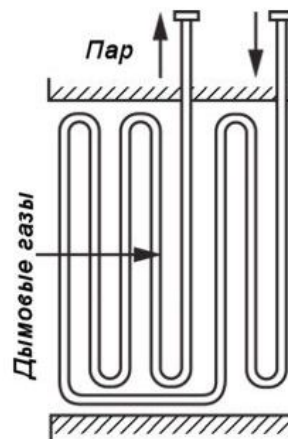
1. ПРЯМОТОК



3. ДВОЙНОЙ  
ПРОТИВОТОК



2. ПРОТИВОТОК

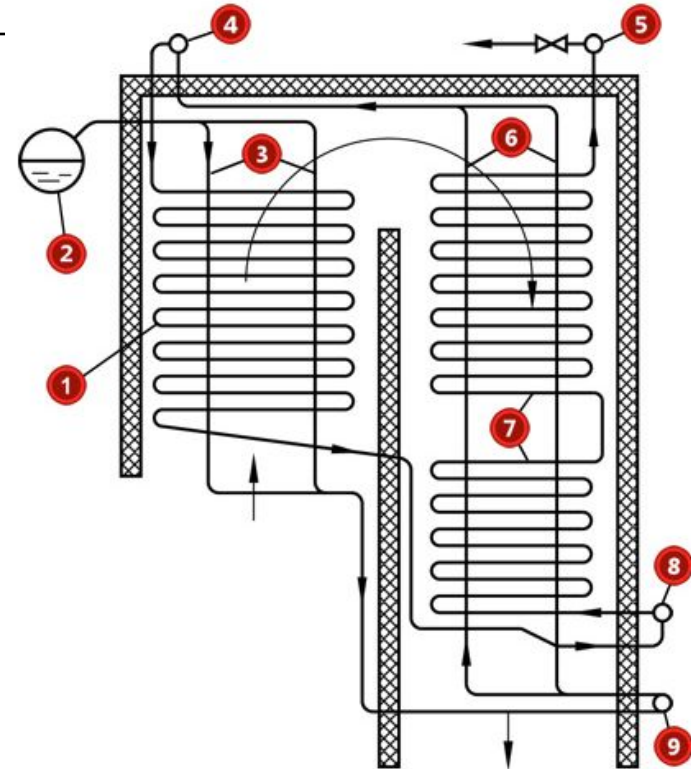


4. СМЕШАННЫЙ ТОК

## Пароперегреватели. Регулирование температуры перегретого пара

В котлах малой мощности с параметрами пара 0,8-2,0 МПа и температурой 250<sup>0</sup> С применяются конвективные пароперегреватели с горизонтальными змеевиками.

В горизонтальных змеевиках равномерный прогрев в направлении потока продуктов сгорания. Горизонтальные змеевики легко дренируются, однако они больше загрязняются уносом и имеют более сложную конструкцию крепления змеевиков.



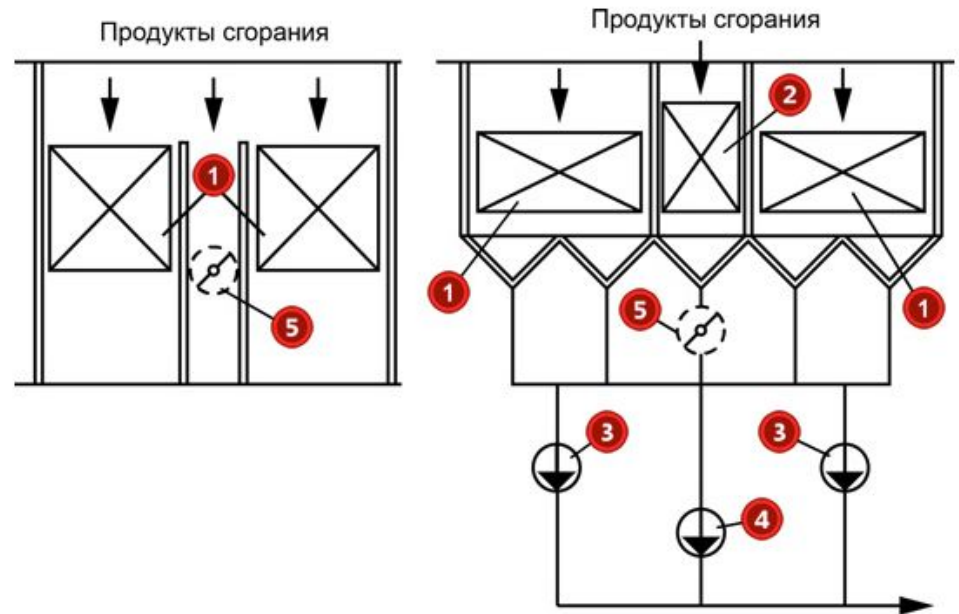
*Конвективный пароперегреватель с горизонтальными змеевиками:*

*1 – первая ступень пароперегревателя; 2 – барабан;  
3, 6 – подвесные трубы; 4, 8 – промежуточные коллекторы;  
5 – выходная камера; 7 – вторая ступень пароперегревателя;  
9 – коллектор подвесных труб*

## Пароперегреватели. Регулирование температуры перегретого пара

Для регулирования температуры пара промежуточного перегрева применяется паровое (поверхностные пароохладители) и газовое регулирование.

Газовое регулирование осуществляется путем рециркуляции части охлажденных до  $300^{\circ}\text{C}$  продуктов сгорания в топку или пропуском части продуктов сгорания по мимо конвективного пароперегревателя.



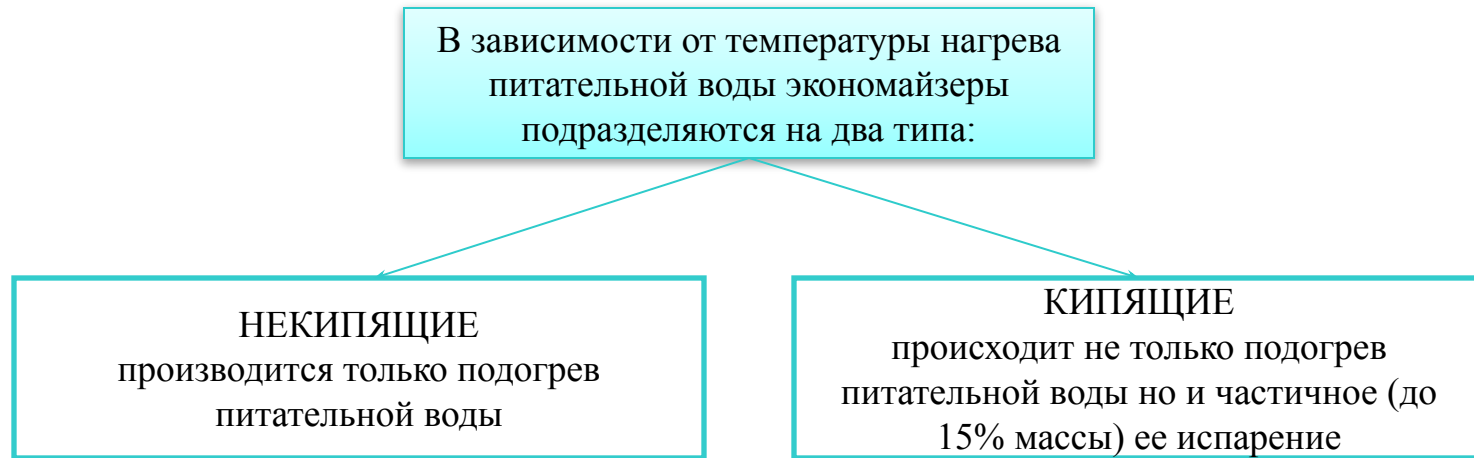
*Схемы газового регулирования температуры пара:  
а) пропуском части потока газа через холостой газоход;  
б) распределением потоков газа по газоходам пароперегревателя  
1 – секции пароперегревателя; 2 – экономайзеры; 3 – основной дымосос; 4 – регулирующий дымосос; 5 – регулирующий шибер*



## Экономайзеры

Экономайзеры (газоводяные подогреватели) предназначены для предварительного, перед подачей к котел, подогрева питательной воды за счет охлаждения уходящих продуктов сгорания топлива. Экономайзеры изготавливаются из чугуна и стали.

При работе водяного экономайзера снижается температура газообразных продуктов сгорания на выходе из котлоагрегата, а следовательно, уменьшаются потери тепла с уходящими газами, повышается коэффициент полезного действия и соответственно экономится топливо, расходуемое в котельной установке.



## Экономайзеры

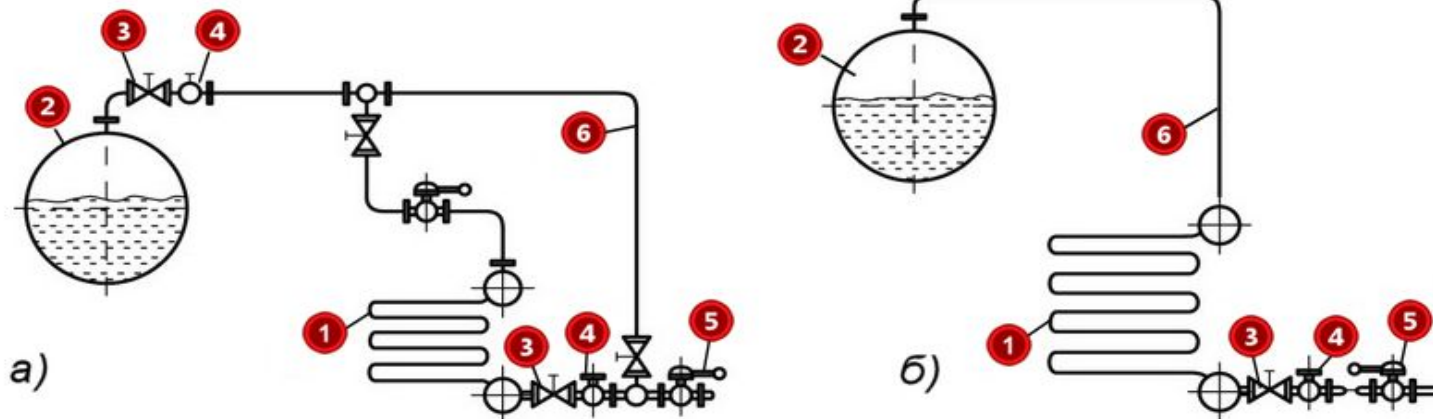


Схема включения:

а) стального трубчатого некипящего экономайзера; б) стального трубчатого кипящего экономайзера  
1 – трубы экономайзера; 2 – барабан котла; 3 – запорный вентиль; 4 – обратный питательный клапан; 5 – предохранительный клапан; 6 – обводной трубопровод питания

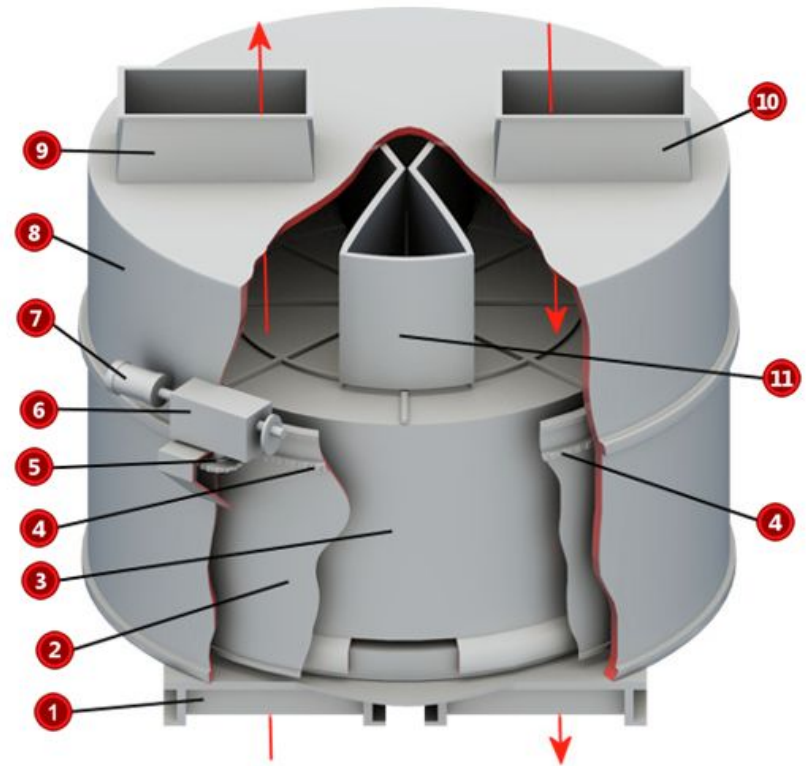
На питательном трубопроводе как перед барабаном, так и перед входным коллектором экономайзера устанавливают запорные вентили (3) и обратные клапаны (4). На выходном коллекторе водяного экономайзера монтируется предохранительный клапан.

Кипящие экономайзеры не отключаются ни по водяной, ни по газовой стороне. Вся питательная и запорная арматура, а также обратный клапан (4) устанавливают до входного коллектора экономайзера.

Между экономайзером и барабаном котла не устанавливается арматура в целях свободного выхода пара, образующегося в экономайзере, при перегреве воды свыше допустимой температуры.

## Воздухоподогреватели

- ❑ Внутри металлического корпуса (8) регенеративного воздухоподогревателя на валу вращается ротор, разделенный на отдельные секции, заполненные тонкостенными листами (пластины набивки) плоской гофрированной формы (3).
- ❑ На корпусе установлены патрубки (9 и 10) подвода и отвода воздуха и газов.
- ❑ Ротор вращается с частотой 2-6 оборотов в минуту в неподвижном корпусе. Корпус разделен на две части секторными плитами. В одну из них поступают продукты сгорания, в другую – воздух.
- ❑ Движение потоков раздельное и непрерывное. Металлическая набивка попеременно проходит потоки. Сначала теплота газов аккумулируется, а затем отдается воздуху. Этот процесс повторяется и в итоге организуется непрерывный нагрев воздуха. Взаимное движение потоков газа и воздуха – противоточное.

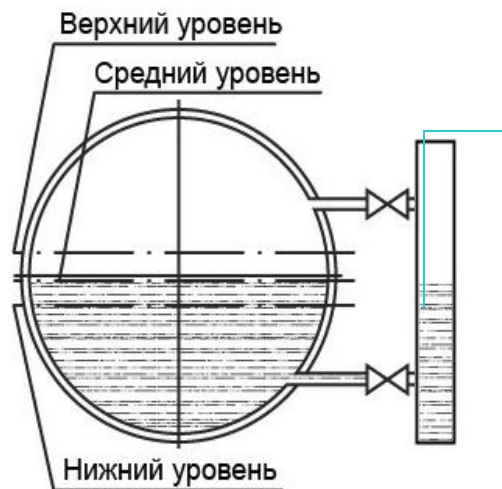


*Регенеративный воздухоподогреватель*  
1 – опорная рама; 2 – ротор; 3 – набивка; 4 – зубчатое колесо; 5 – шестерня; 6 – редуктор; 7 – электродвигатель; 8 – корпус; 9 – воздушный патрубок; 10 – газовый патрубок; 11 – разделительные перегородки

## Бараны паровых котлов

В нормальных условиях работы котла уровень воды, заключенной в водяном объеме, не должен находиться выше и ниже установленных пределов (допустимые уровни воды в котле)

Нижний допустимый уровень воды в барабане котла устанавливается с учетом обеспечения надежной подачи воды в опускные (необогреваемые) трубы циркулярного контура



Верхний допустимый уровень воды в барабане котла устанавливается с учетом предупреждения уноса котловой воды в пароперегреватель

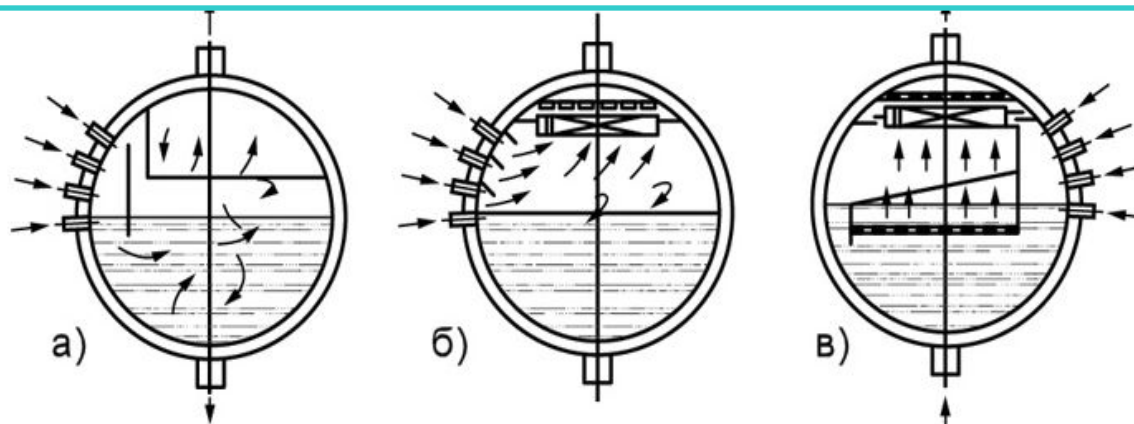


*Измерение уровня воды в барабане котла производят с использованием уровнеметров – водомерных стекол, работающих на принципе сообщающихся сосудов.*

## Бараны паровых котлов

Инерционная сепарация (схемы а и б) достигается путем организации резких поворотов потока пароводяной смеси, поступающей из экранных труб

Для этого устанавливают отбойные щитки, а для более глубокой сепарации на пути пара устанавливают дырчатые листы (схема в). Пар изменяет направление движения, и под действием силы инерции происходит дополнительное отделение капель влаги



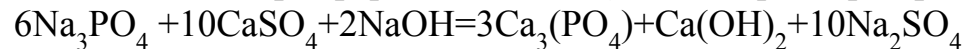
*Схемы сепарационных устройств в паровых котлах низкого и среднего давления:*

*а - отбойные щитки; б - отбойные щитки, жалюзийный сепаратор с дырчатым листом; в – щитки, утопленный лист и жалюзийный сепаратор с дырчатым листом*

## Бараны паровых котлов

Внутрикотловой обработкой воды является добавка различных химических веществ в котловую воду, в целях создания условий, при которых выделения накипеобразователей (ионы кальция и магния) в котле происходят не в виде твердой накипи, а в виде рыхлого, удаляемого продувкой, шлама.

В качестве коррекционных добавок (антинакипинов) в барабанных котлах низкого давления используется сода и едкий натр, а в энергетических котлах с давлением выше 1,6 МПа – соли фосфорной кислоты (обычно тринатрийфосфат ( $\text{Na}_3\text{PO}_4$ )).



При взаимодействии с продуктами коррозии железа комплексоны образуют комплексонаты железа, которые в результате термического разложения образуют магнетит, откладывающийся на внутренней поверхности труб в виде тонкой плотной пленки, надежно защищающей металл труб от коррозии.

При фосфатировании образуется легкоподвижный неприкипающий шлам, состоящий в основном из гидроксилапатита, который оседает в нижних коллекторах. Безнакипный и бесшламовый режим обеспечивается вводом в барабан котла (котловую воду) комплексонов, в частности этилендиаминтетрауксусная кислота (ЭДТА) и ее натриевые соли (трилон Б).

## Бараны паровых котлов

- Эффективным методом снижения продувки является ступенчатое испарение, сущность которого состоит в том, что испарительная система котла разделяется на ряд отсеков, соединенных по пару и разделенных в барабане котла (перегородками) по воде.
- Питательная вода подается только в первый отсек. Для второго отсека питательной водой служит продувочная вода из первого отсека. Продувочная вода из второго отсека поступает в третий отсек и т. д.
- Непосредственно продувку котла осуществляют из последнего отсека, в котором конденсация примесей выше, чем при одноступенчатом испарении. В этом случае для вывода того же количества солей из котла требуется меньший процент продувки. Таким образом снижаются расход питательной воды и снижаются тепловые потери.

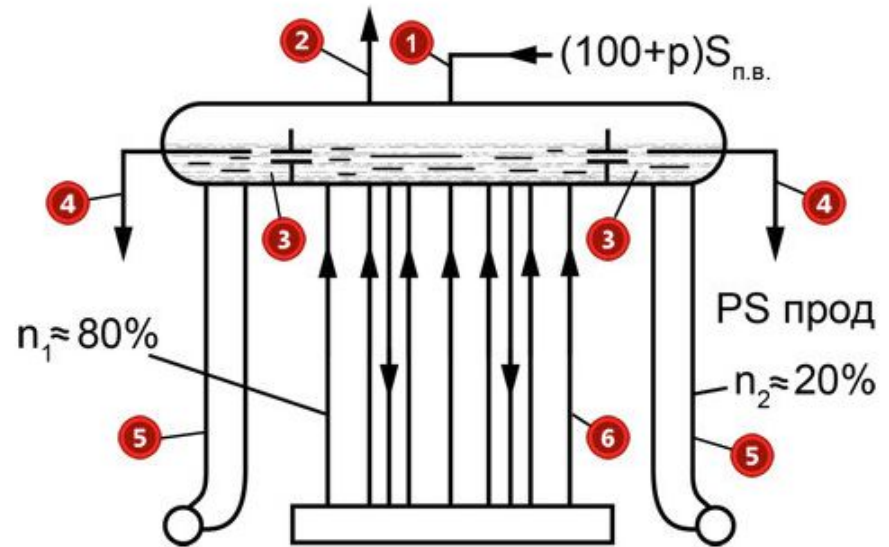


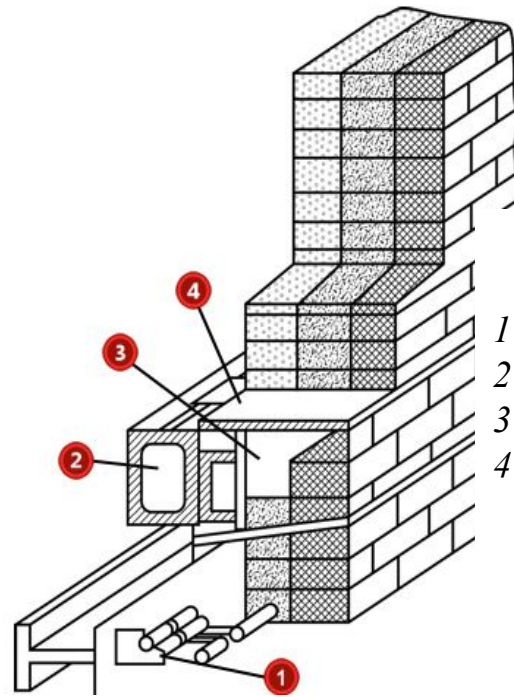
Схема продувки котла при ступенчатой системе испарения с солевыми отсеками внутри барабана котла, в его торцах:

1 – подвод питательной воды; 2 – отвод пара; 3 – продувка чистого отсека; 4 – продувка солевого отсека; 5 – испарительные поверхности нагрева, включенные в солевой отсек; 6 – испарительные поверхности нагрева, включенные в чистый отсек;  $S_{п.в.}$  – расход питательной воды;  $S_{прод.}$  – расход продувочной воды

# Обмуровка, гарнитура и каркас котла

✓ Накаркасная кирпичная обмуровка применяется реже и в основном в высокотемпературных газоходах, не защищенных экранами

✓ Масса кирпичной кладки передается на балки каркаса (2) через полки (4) с кронштейнами (3). С помощью натяжных крюков (1) или специальных креплений, входящих в пазы фасонных кирпичей, обмуровка предохраняется от выпадения



*Накаркасная кирпичная обмуровка котла:*

- 1 – натяжной крюк;
- 2 – балка каркаса;
- 3 – кронштейн;
- 4 – полка

В большинстве случаев в паровых котлах применяется сочетание различных типов обмуровок. Места стыковок подвижной и неподвижной обмуровок уплотняется асбестовыми шнурами или с помощью различных затворов (гидравлических, песчаных).

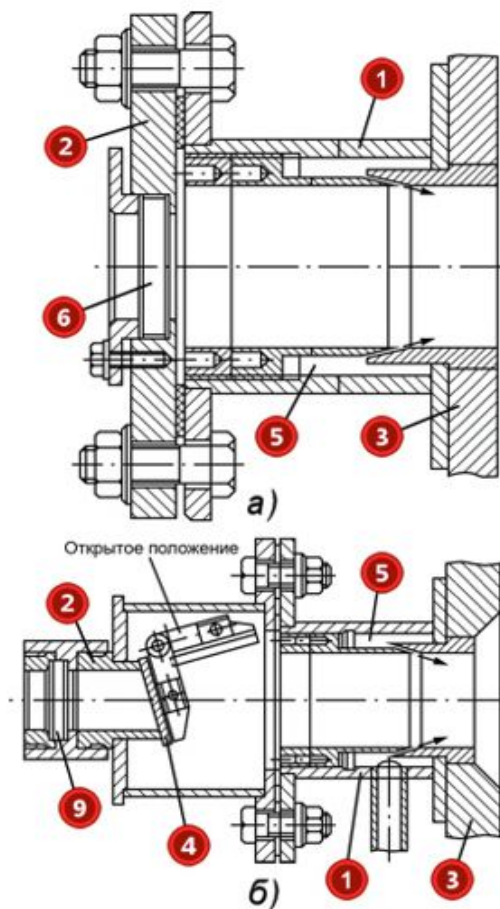


## Обмуровка, гарнитура и каркас котла

Гляделки устанавливаются преимущественно в топке и в зоне пароперегревателя

С помощью гляделок осуществляется визуальный контроль за процессом горения, за состоянием внутренней поверхности топки, поверхностей нагрева на выходе из топки

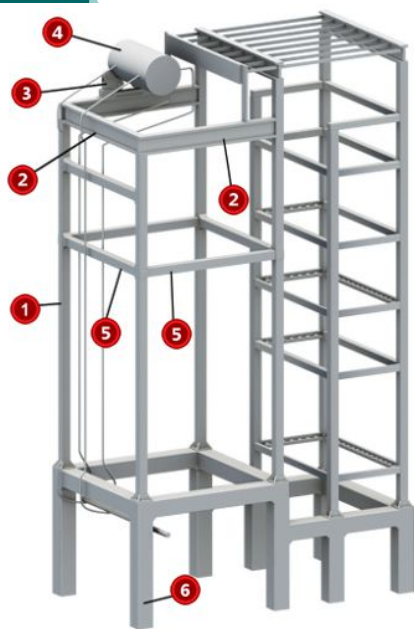
Гляделки используются также для проведения измерений во время испытаний котла



Гляделки котла под наддувом без затвора (а) и с затвором (б)

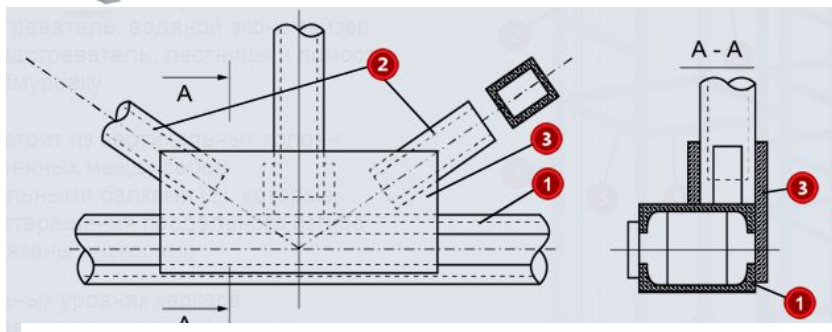
- 1 – корпус;
- 2 – крышка;
- 3 – обмуровка лаза и котла;
- 4 – затвор;
- 5 – воздушная камера;
- 6 – стекло

## Обмуровка, гарнитура и каркас котла



*Общий вид каркаса котельного агрегата*

*1 – колонна; 2 – горизонтальная балка; 3 – роликовая опора барабана; 4 – барабан котла; 5 – балка; 6 – фундамент*



*Сочленение балок с раскосами:*

*1 – колонна; 2 – раскос-связи; 3 – накладка*

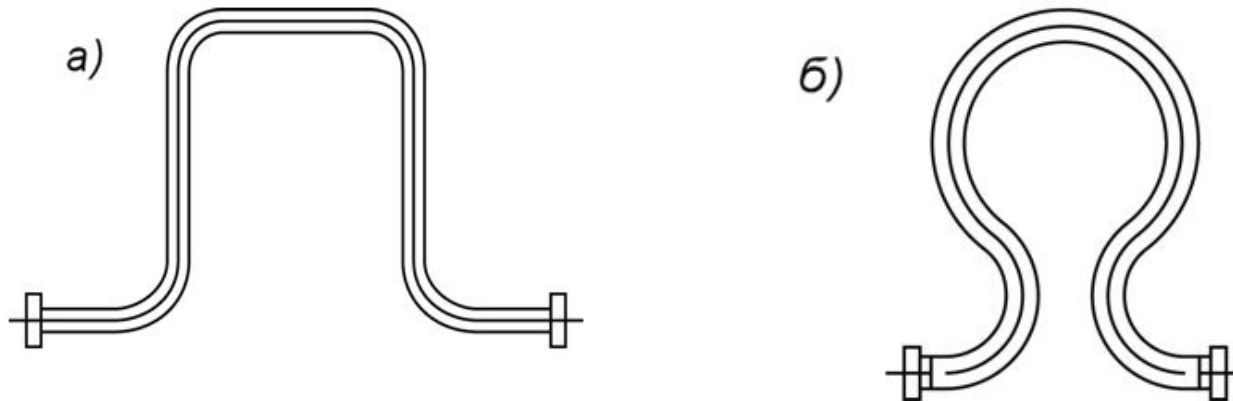
- ✓ Каркасом котельного агрегата называют металлическую конструкцию, поддерживающую барабан котла, испарительные поверхности нагрева и другие устройства котельного агрегата: пароперегреватель, водяной экономайзер, воздухоподогреватель, лестницы и помосты, а также обмуровку.
- ✓ Каркас состоит из вертикальных колонн (1) соединенных между собой горизонтальными балками (2), которые для предотвращения продольного изгиба колонн связаны раскосами.
- ✓ На отдельных уровнях каркаса устанавливают площадки. Каркас в целом ставят на бетонный фундамент.
- ✓ во избежание чрезмерных удельных давлений на фундамент нижняя часть колонны снабжается башмаками, имеющими большое поперечное сечение.

## Трубопроводы и арматура котлов

---

При нагревании паропроводы и трубопроводы горячей воды удлиняются. Например, удлинение стальных трубопроводов составляет в среднем 1,2 мм на 1 м длины на каждые  $100^{\circ}\text{C}$ .

Для уравнивания (компенсации) теплового удлинения на прямолинейных длинных участках трубопроводов применяются компенсаторы – изогнутые трубы в виде буквы П или лиры



*Компенсаторы:  
а) П-образный; б) лирообразный*

## Трубопроводы и арматура котлов

---

Кроме того на трубопроводах наносятся следующие надписи:

НА МАГИСТРАЛЬНЫХ ЛИНИЯХ



номер магистрали (римская цифра) и направление движения среды (стрелка)

НА ОТВЕТВЛЕНИЯХ ВБЛИЗИ  
МАГИСТРАЛЕЙ



номер магистрали (римская цифра), буквенное обозначение агрегата, номер агрегата (арабская цифра), направление движения среды (стрелка)



Буквенные обозначения агрегатов: К – котел; Н – насос; ТН – турбонасос; ЭН – электронасос; Б – бойлер; И – испаритель; ПП – пароперегреватель; Эк – экономайзер; Т – турбина; ПМ – паровая машина

## Питательные трубопроводы

В котельных с водогрейными котлами для перемещения воды в них и в системе трубопроводов применяются центробежные электрические насосы: основные (3) и резервный (2)

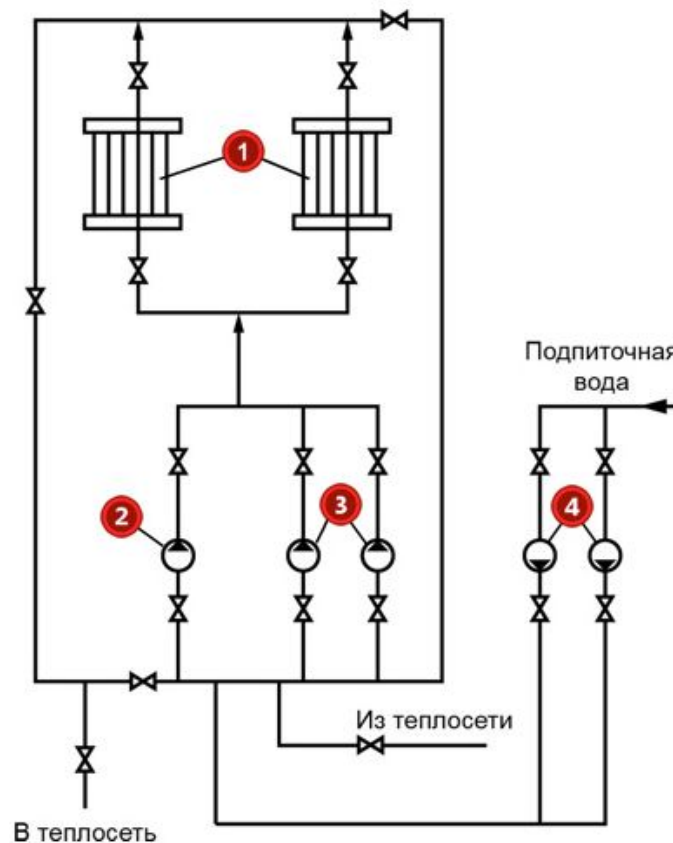
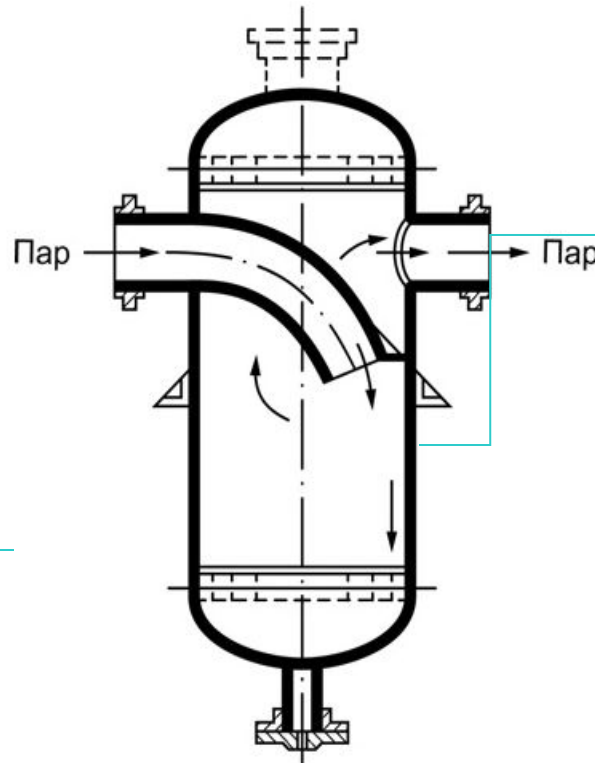


Схема питательных трубопроводов водогрейных котлов:

- 1 - водогрейный котел
- 2 - резервный циркуляционный насос
- 3 - основные циркуляционные насосы
- 4 - подпиточные насосы

## Паропроводы

Большую опасность при эксплуатации паропроводов с насыщенным паром представляют гидравлические удары, возникающие из-за образования в таких паропроводах конденсата



Во избежание гидравлических ударов и их последствий паропроводы насыщенного пара снабжаются водоотделителями, в которых происходит сепарация воды от пара, накопление ее в нижней части водоотделителя и автоматический отвод в дренажную линию

*Водоотделяющее устройство:*

*1 – патрубок выпуска воды в дренаж;*

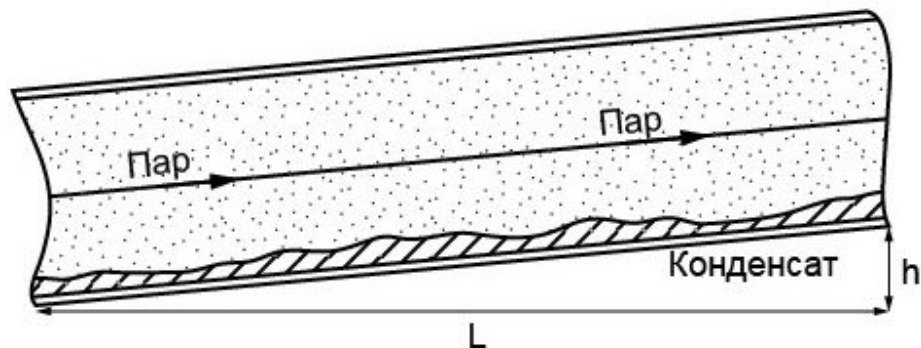
*2 - корпус*

## Дренажные, спускные и продувочные трубопроводы

Образование конденсата в паропроводах также происходит в эксплуатационных режимах, особенно в паропроводах насыщенного пара. Отвод конденсата через дренажные трубопроводы осуществляется на всех участках паропровода, отключаемых запорными органами.

Дренажные устройства оборудуются в нижних точках паропровода насыщенного пара, в нижних точках изгибов паропроводов, на тупиковых участках паропроводов перегретого пара.

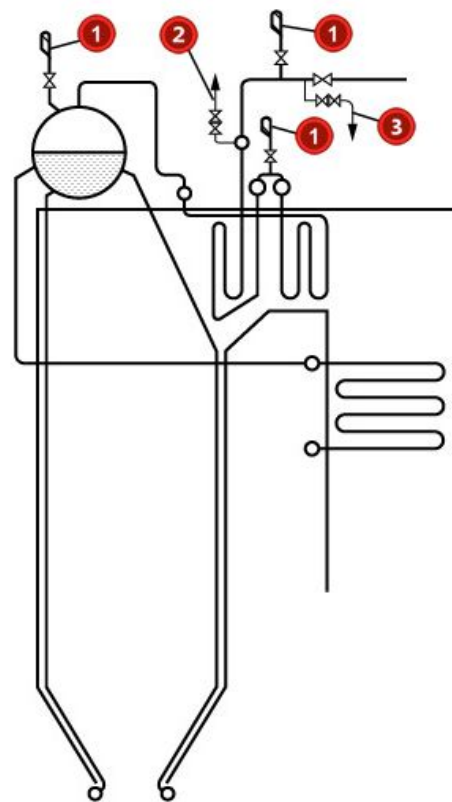
Для улучшения отвода конденсата к месту установки дренажного устройства горизонтальные участки паропроводов должны иметь уклон в сторону движения пара, значение уклона должно быть не менее 0,004



$$\text{Уклон} = h \setminus L$$

## Дренажные, спускные и продувочные трубопроводы

Для удаления воздуха при растопке и для предупреждения повреждений и гидравлических ударов на паровых котлах, водяных экономайзерах и на водогрейных котлах в их верхних частях – барабанах, коллекторах, трубопроводах – должны устанавливаться воздушники.

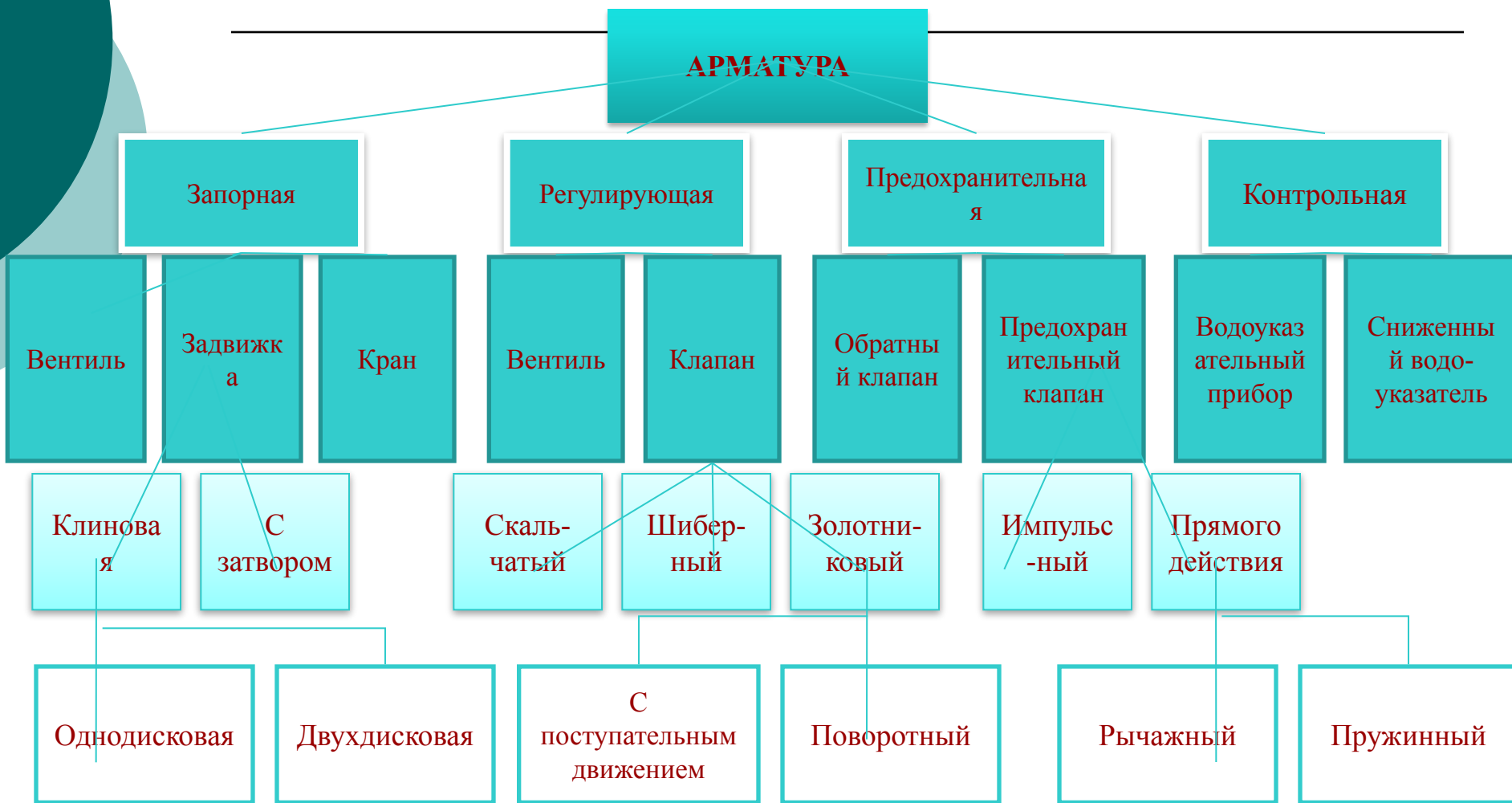


*Растопочная схема барабанного парового котла:*

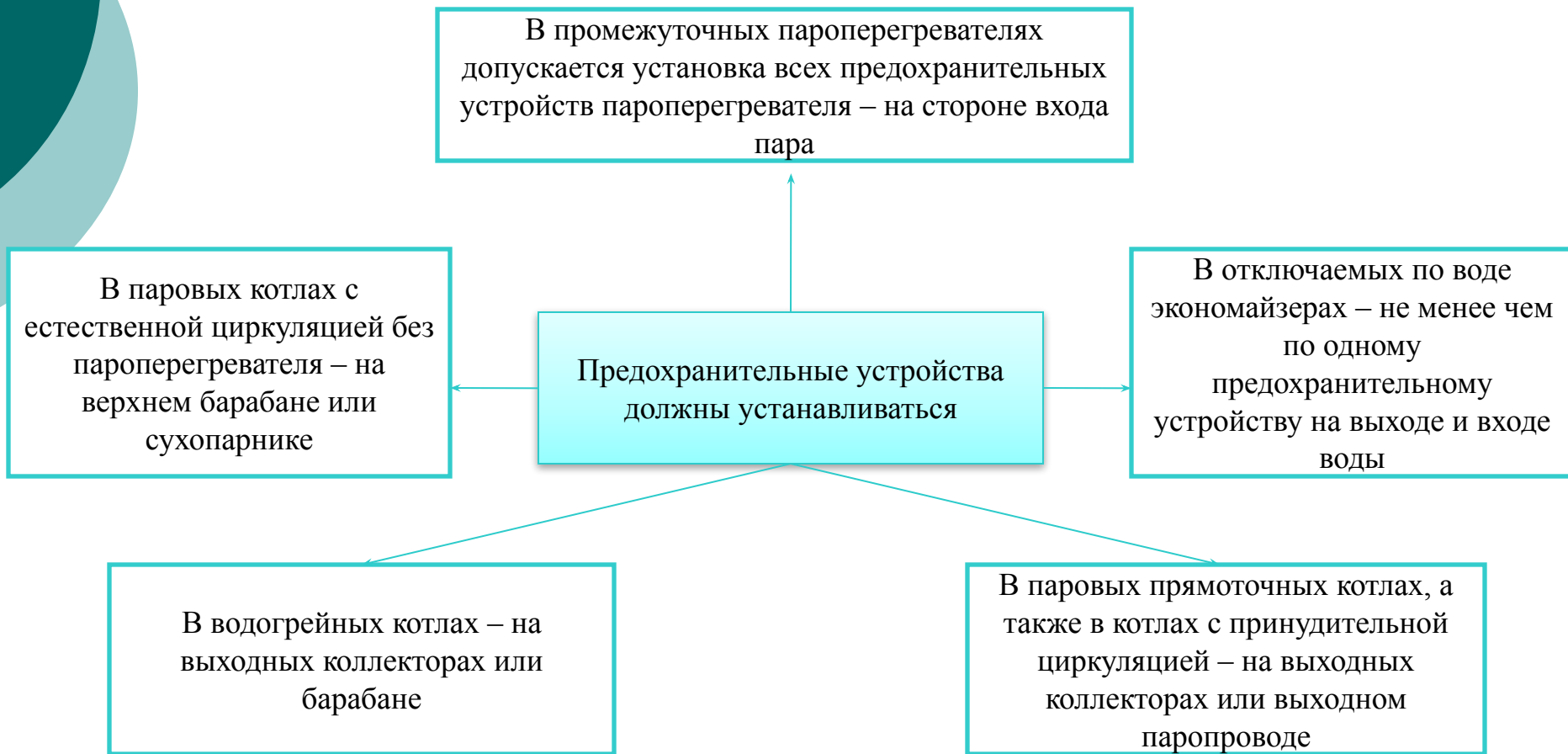
- 1 – воздушник;*
- 2 – линия продувки;*
- 3 – дренаж*



## Арматура котлов. Классификация



## Арматура котлов. Требования к установке



## Запорная и регулирующая арматура

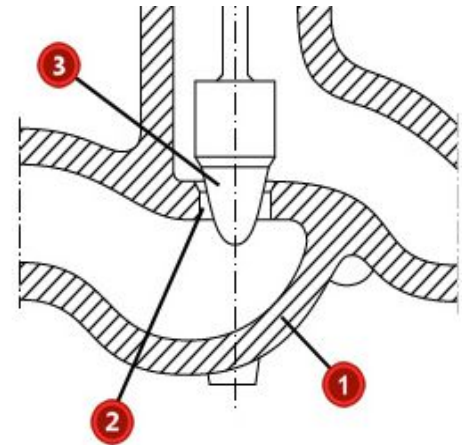
В регулирующем венти́ле клапан имеет переменное сечение, что дает возможность изменять проходное сечение.

В полностью закрытом состоянии регулирующий клапан не обеспечивают полной плотности, и поэтому регулирующие клапаны рассчитывают на работу с перепадом давления 1,0 МПа.

Регулирующий клапан выполняется в виде профилированной иглы, пустотелого золотника и т.д.

В скальчатых регулирующих клапанах регулирующий орган выполнен в виде скалки, имеющей коническую форму вблизи седла. При перемещении скалки изменяется кольцевой зазор между ней и седлами клапана.

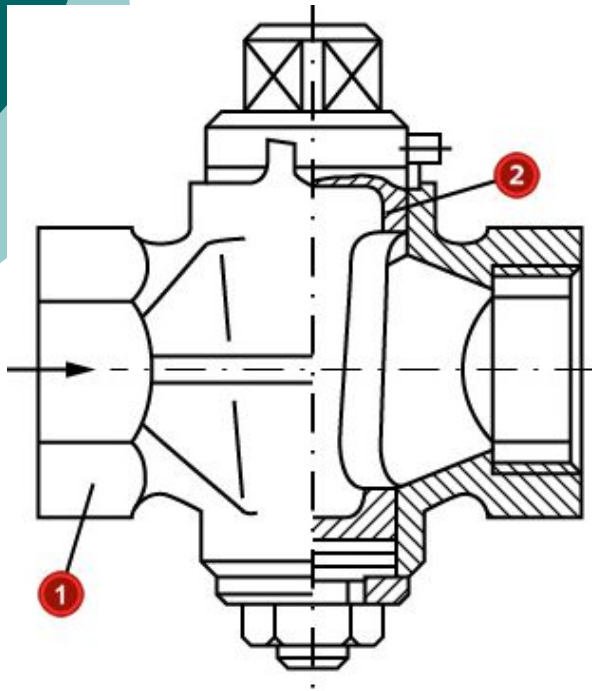
В игольчатых регулирующих клапанах регулировка достигается за счет перемещения профилированной иглы.



*Регулирующий венти́ль:*

1 - корпус; 2 - седло;  
3 - профилированный конус затвора

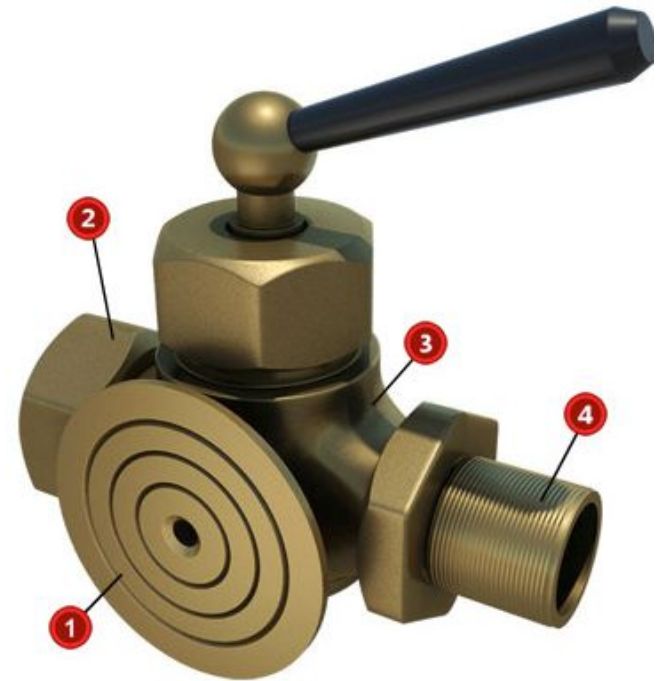
## Запорная и регулирующая арматура



*Кран:*

- 1 – корпус;*
- 2 - седло*

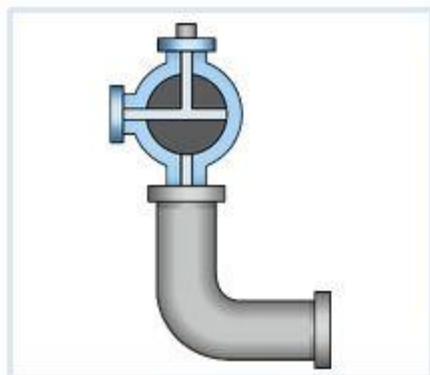
В кранах регулирующий орган поворачивается вокруг собственной оси, перпендикулярной оси потока



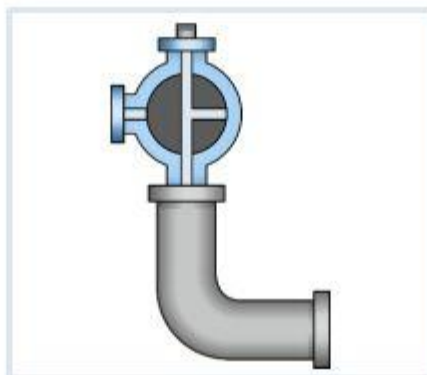
*Трехходовый кран:*

- 1 – фланец для контрольного манометра;*
- 2 – штуцер для манометра;*
- 3 – конус;*
- 4 – ниппель для сифонной трубки*

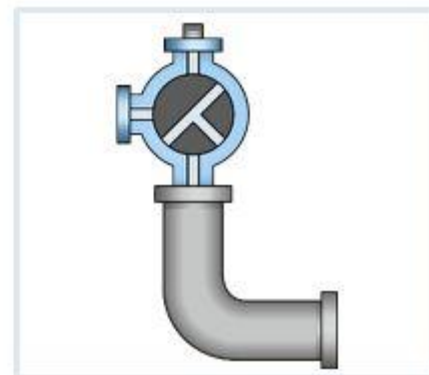
## Запорная и регулирующая арматура: положения трехходового крана



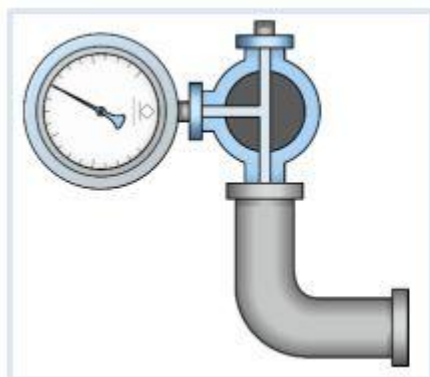
Отключение манометра (посадка на "нуль").



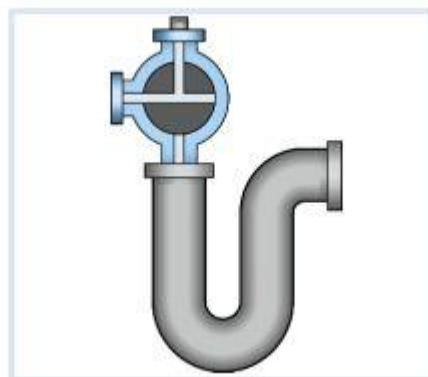
Рабочее положение.



Накопление конденсата в сифонной трубке.



Проверка рабочего манометра контрольным.



Продувка манометра.

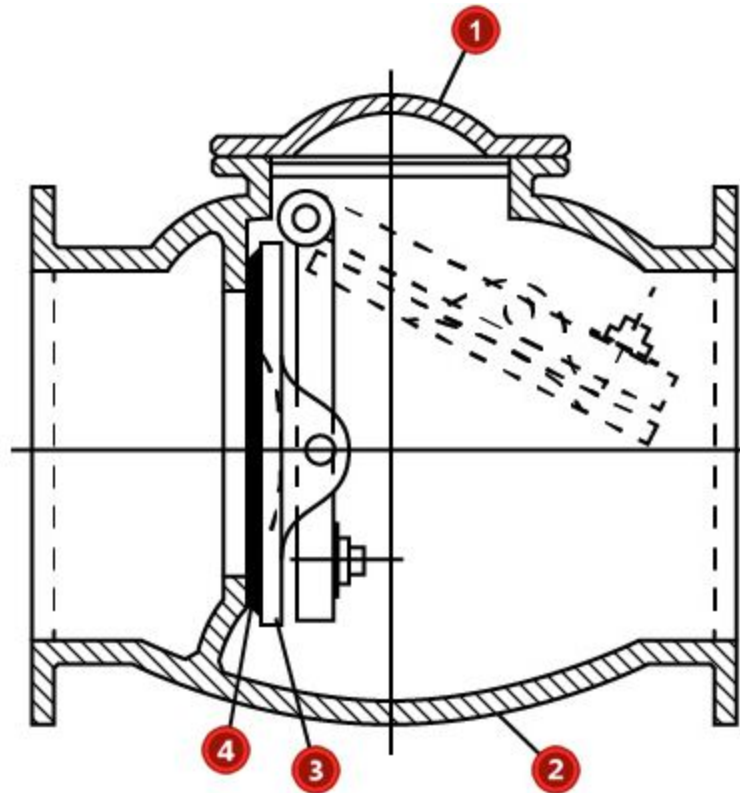


Продувка сифонной трубки.

## Предохранительная арматура

В обратном поворотном клапане тарелка, шарнирно закрепленная в корпусе, под напором движущейся воды приподнимается, открывая проход

При отключении насоса или аварийном снижении давления в трубопроводе тарелка падает (захлопывается), клапан закрывается, и обратное движение воды прекращается



Подъемные клапаны применяются только на горизонтальных участках трубопроводов, а поворотные – как на горизонтальных, так и на вертикальных участках

Обратный поворотный клапан:

- 1 – крышка корпуса;
- 2 – корпус;
- 3 – тарелка (захлопка);
- 4 – седло

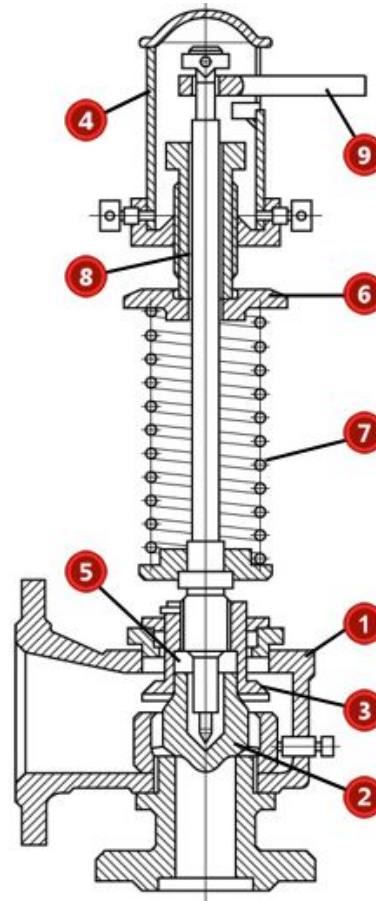
## Предохранительная арматура

В пружинном предохранительном клапане прямого действия давление, действующее на клапан сверху создается пружиной, зажатой между двумя дисками.

Для смягчения ударов при открытии и закрытии клапана он имеет амортизирующее устройство.

Положение верхнего диска и степень сжатия пружины можно варьировать. Это производится с помощью муфты с резьбой, которая перемещается в гайке, жестко закрепленной в крышке.

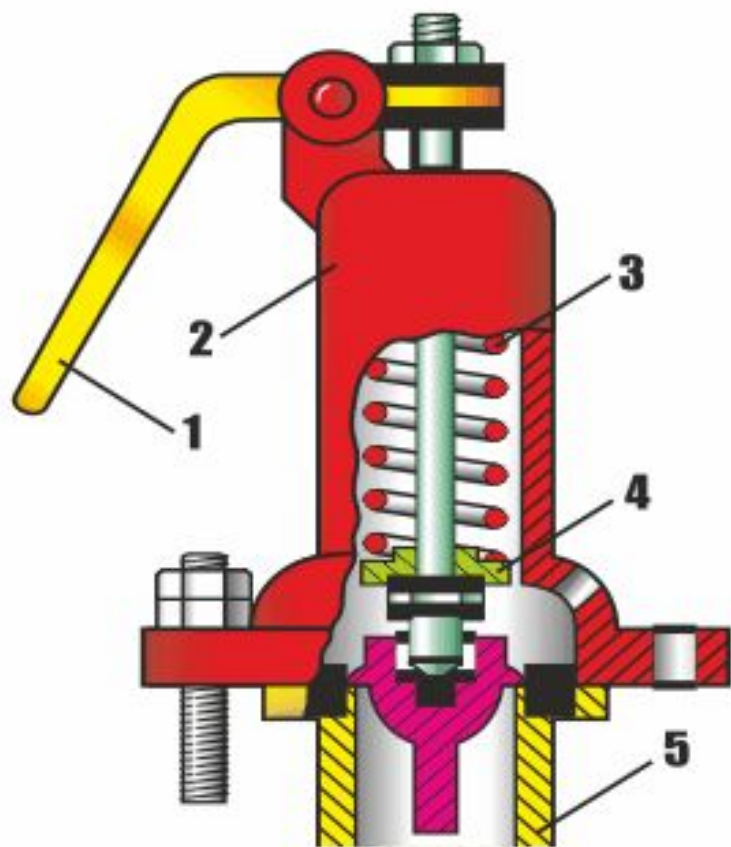
Для проверки действия клапана служит скоба, поворачивая которую можно поднять клапан.



*Пружинный предохранительный клапан:*

- 1 – корпус;*
- 2 – клапан;*
- 3 – направляющие;*
- 4 – щиток;*
- 5 – амортизатор;*
- 6 – диски;*
- 7 – пружина;*
- 8 – муфта;*
- 9 – скоба*

# ПРУЖИННЫЙ ПРЕДОХРАНИТЕЛЬНЫЙ КЛАПАН

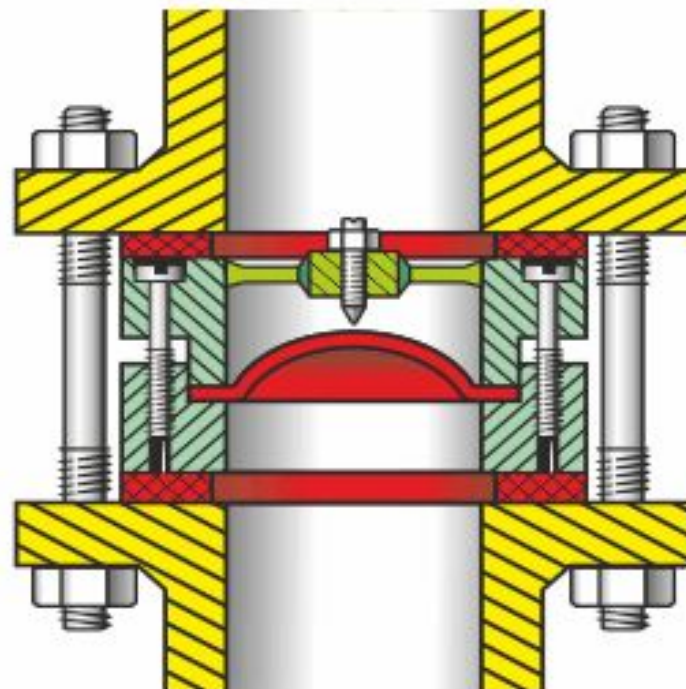


- 1 — рычаг для опробования
- 2 — корпус
- 3 — пружина

- 4 — тарелка с направляющими
- 5 — седло клапана

**ЗАПРЕЩАЕТСЯ**  
затягивать пружину  
сверх установленной величины

# МЕМБРАННОЕ УСТРОЙСТВО



Маркировочный  
хвостовик

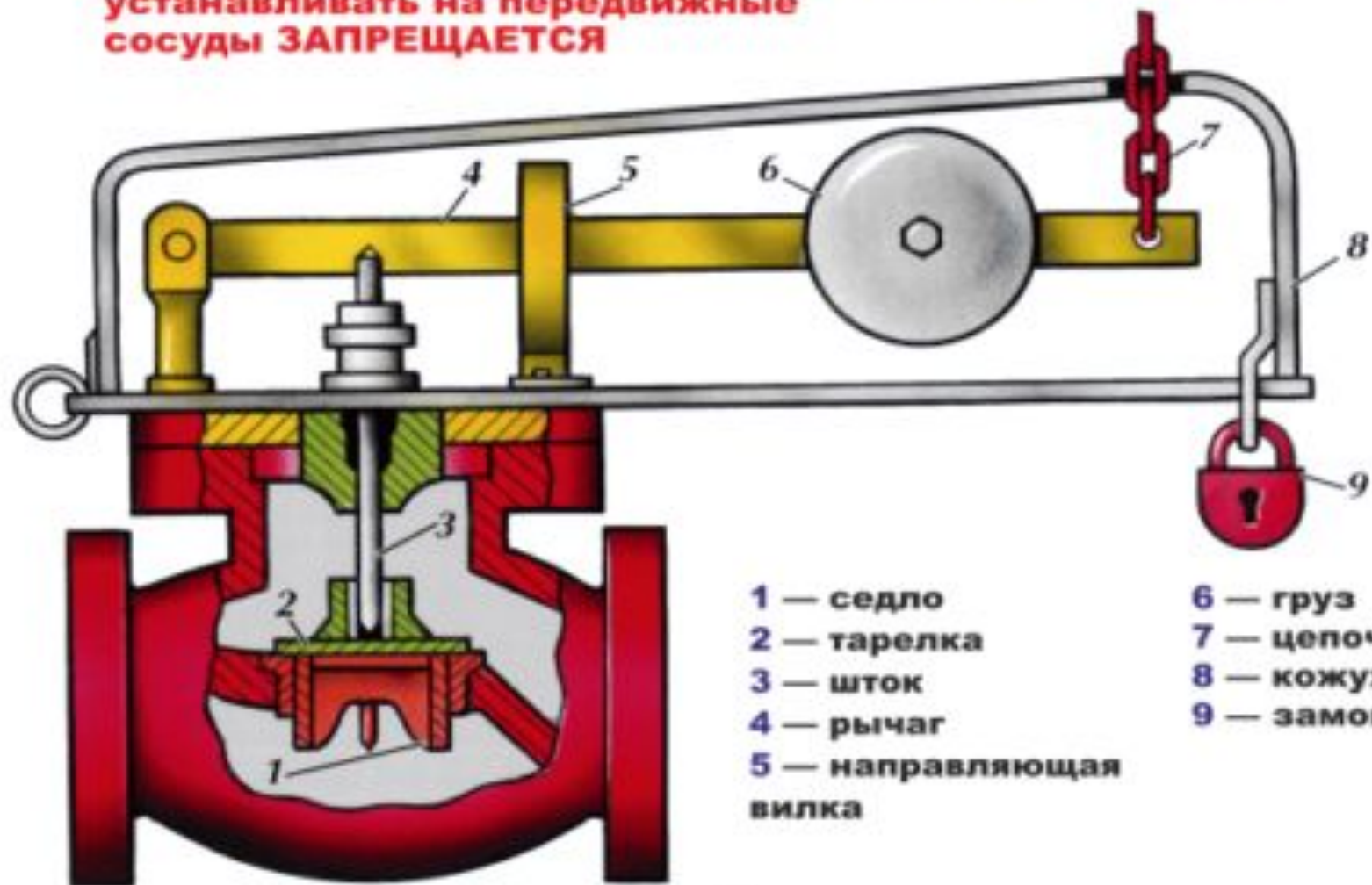


Маркировка  
мембраны должна  
быть нанесена по  
краевому кольцевому  
участку или на хвостовик



# РЫЧАЖНЫЙ ПРЕДОХРАНИТЕЛЬНЫЙ КЛАПАН

устанавливать на передвижные сосуды ЗАПРЕЩАЕТСЯ



1 — седло  
2 — тарелка  
3 — шток  
4 — рычаг  
5 — направляющая  
вилка

6 — груз  
7 — цепочка  
8 — кожух  
9 — замок

Исправность клапана необходимо проверять "подрывом":

- Потянуть за цепочку. Должен быть слышен характерный шум выходящей среды
- Посадить клапан на седло. Шум должен прекратиться

Клапан путем перемещения груза регулируют так, чтобы он срабатывал сразу же, как только давление в сосуде превысит разрешенное. После регулировки кожух запирают и пломбируют

**ЗАПРЕЩАЕТСЯ** перегружать клапан увеличением нагрузки (по размещением груза) или заклиниванием

## Контрольно-измерительные приборы

---

• Разница между показаниями прибора и истинным значением измеряемой величины называют абсолютной погрешностью измерения. Выраженное в процентах отношение абсолютной погрешности измерения к истинному значению измеряемой величины определяет относительную погрешность измерения.

• Для всех измерительных приборов нормами устанавливается их допустимая погрешность (инструментальная погрешность), т.е. наиболее возможное (предельное) отклонение показаний прибора (одинаково, и в сторону увеличения, и в сторону уменьшения) от истинного значения измеряемой величины.

• Погрешность измерительного прибора характеризуется его классом точности. Теплотехнические измерительные приборы разделяются на следующие классы точности: 0,06; 0,1; 0,16; 0,25; 0,4; 0,6; 1; 1,6; 2,5; 4

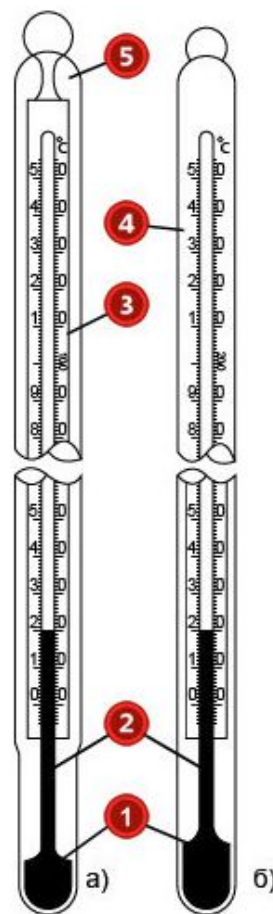


*Измерение физических величин не может быть абсолютно точным в силу того, что не совершенны сами приборы, а также методы измерений.*

## Приборы для измерения температуры

В качестве термометров расширения широкое распространение получили ртутные стеклянные термометры, изготавливаемые в двух видах: с вложенной шкалой и палочные

Ртутный термометр является показывающим измерительным прибором и состоит из термобаллона с ртутью, капиллярной трубки и шкалы



*Ртутные термометры:  
а) с вложенной шкалой;  
б) палочный*

*1 – термобаллон;  
2 – капиллярная трубка;  
3 – шкала на пластине  
молочного стекла;  
4 – шкала, нанесенная на  
внешней поверхности  
капилляра;  
5 – стеклянная оборочка*

# Приборы для измерения температуры

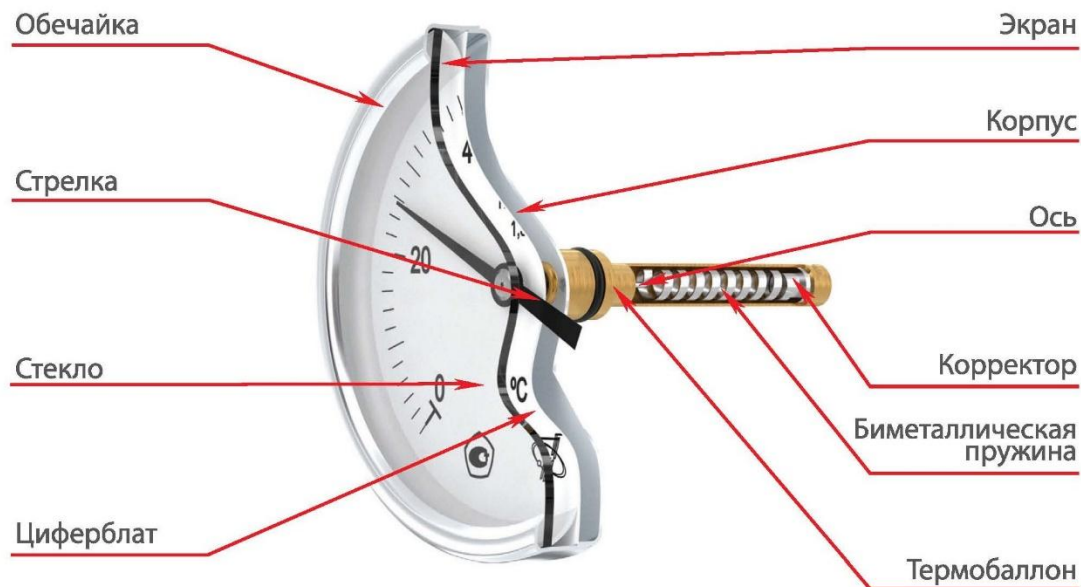
Механический термометр с биметаллической пружиной

Биметаллическая пружина является термодатчиком

Пружина выполняется полосок меди и инвара

Инвар - сплав, состоящий из никеля (Ni, 36 %) и железа (Fe, остальное).

Инвар обладает низким коэффициентом линейного расширения. А медь - высоким

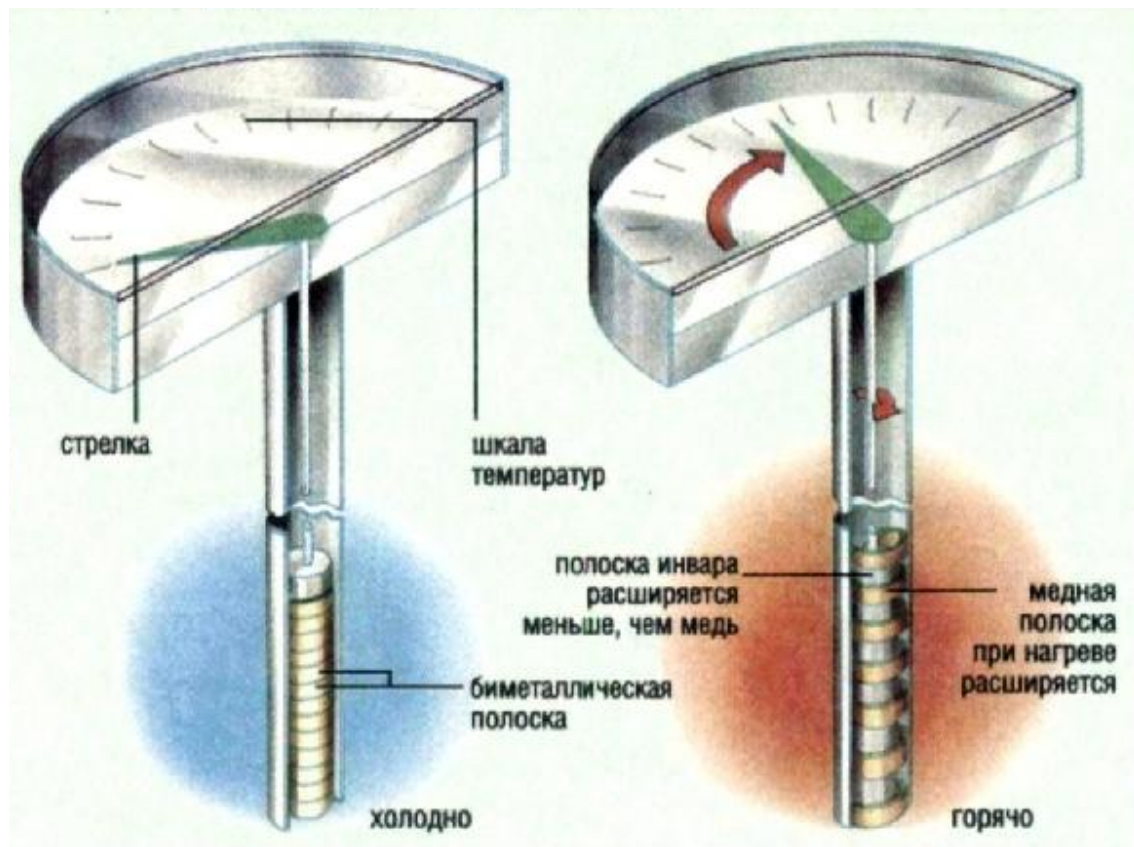


# Приборы для измерения температуры

При нагревании биметаллической пружины инвар расширяется ЗНАЧИТЕЛЬНО медленнее меди.

Медная пружина расширяется быстрее и с расширением раскручивается относительно условно неподвижной полоски инвара.

Вращающий момент передается через ось на стрелку



## Приборы для измерения температуры

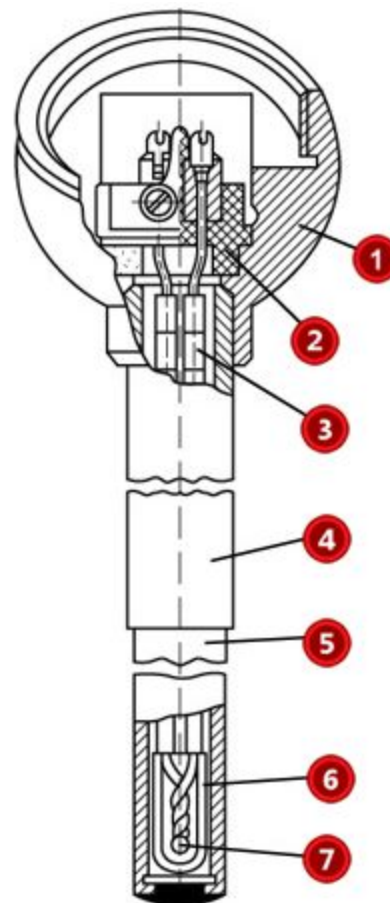
✓ Для измерения температуры дымовых газов и перегретого пара применяются термоэлектрические пирометры

✓ Принцип действия термоэлектрических пирометров основан на свойстве металлов и сплавов создавать термоэлектродвижущую силу (термо-эдс) при нагревании спая двух разнородных проводников, образующих так называемую термопару или первичный прибор пирометра

✓ В качестве вторичного прибора, измеряющего развиваемую термопарой термо-эдс, служит чувствительный электроизмерительный прибор

✓ К преимуществам этих приборов относят: широкий предел измерений, большую чувствительность, отсутствие постороннего источника тока и осуществление дистанционной передачи показаний

✓ Термоэлектрические пирометры изготавливают различных классов точности. Они бывают как показывающими, так и самопишущими, а применяются чаще всего для совместной записи на общей диаграммной бумаге несколько измеряемых температур



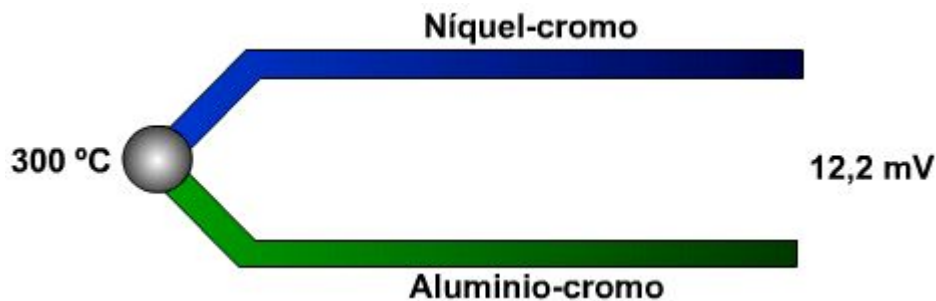
*Общий вид  
термоэлектрического  
пирометра:*

- 1 – головка термопары;*
- 2 – насадка;*
- 3 – фарфоровые изоляторы;*
- 4 – защитный чехол;*
- 5 – жароупорный наконечник;*
- 6 – термоэлектроды;*
- 7 – горячий спай*



# Термопары

- **Термопары** (или **термопреобразователи**) предназначены для измерения температуры (до 1600 С). Нужно сразу же отметить, что термопары используются только для определения разницы температур, а не для определения абсолютной температуры.



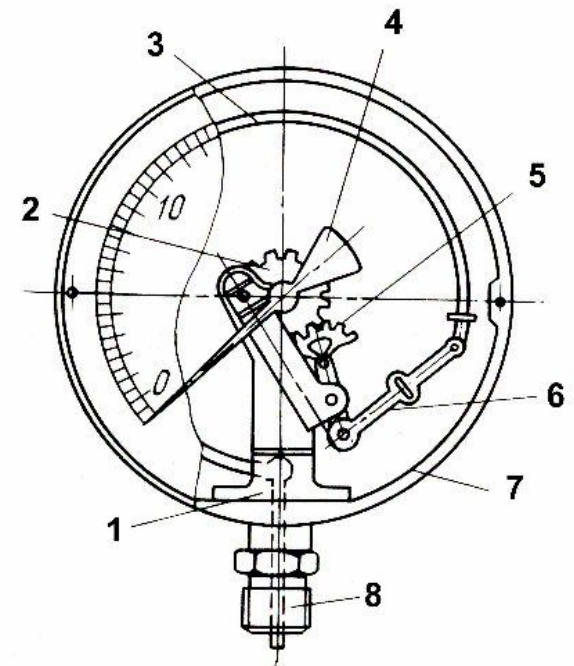


# Манометр пружинный

**Пружинные манометры** предназначены для измерения среднего и высокого давления (свыше 40 кПа).

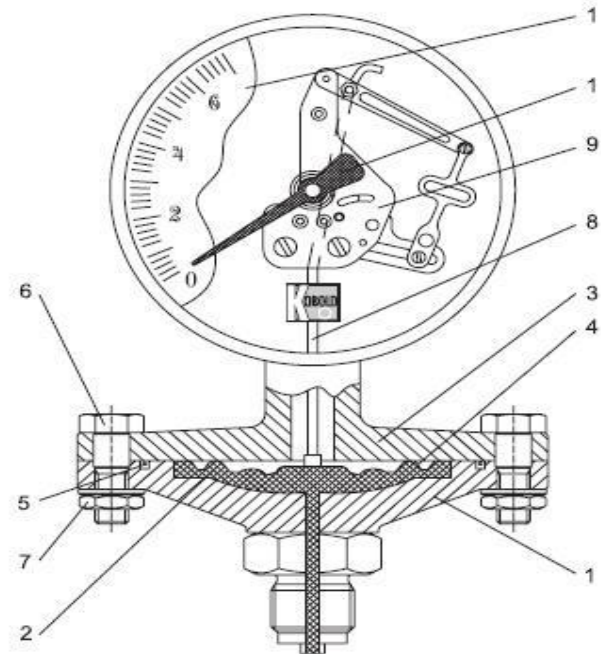
**Пружинный манометр** — деформационный манометр, в котором чувствительным элементом является трубчатая пружина (см. рисунок).

**Принцип действия пружинного манометра** основан на уравнивании избыточного давления силами упругой деформации трубчатой пружины.



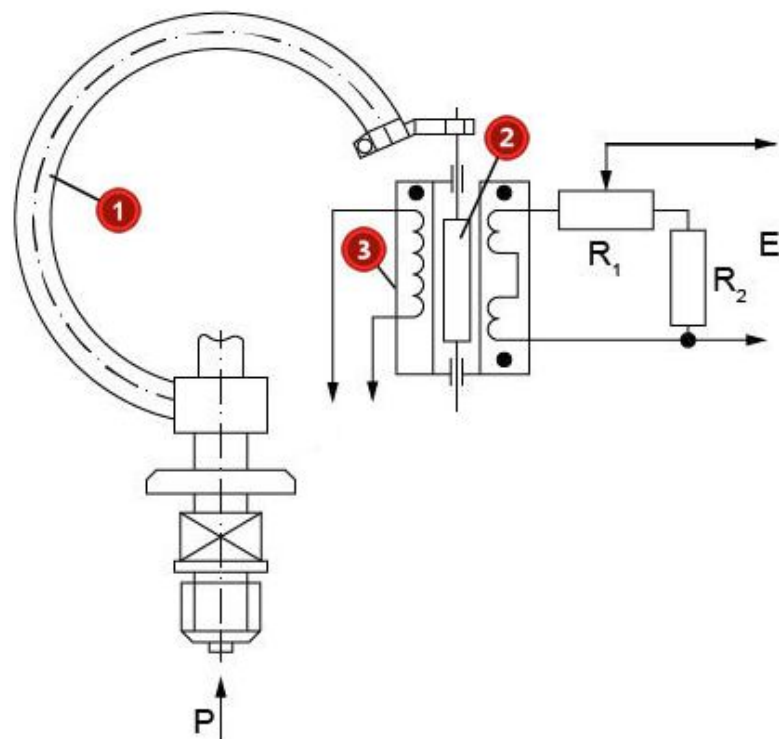
# Манометр мембранный

Манометр мембранный - предназначен для измерения избыточного давления агрессивных некристаллизующихся жидких и газообразных сред. В качестве чувствительного элемента используется мембрана, встроенная во фланец.



# Приборы для измерения давления

- ✓ В пружинных манометрах электрических дистанционных (МЭД) давление измеряемой среды преобразуется в электрический сигнал.
- ✓ В манометрах типа МЭД свободный конец пружины при помощи рычага связан с сердечником (плунжером) дифференциально-трансформаторного преобразователя.
- ✓ Трансформатор преобразователя включает в себя две обмотки: первичную (две секции, намотанные последовательно) и вторичную (две секции включены встречно). При среднем положении сердечника внутри катушки преобразователя взаимные индуктивности обмоток равны между собой.
- ✓ При перемещении сердечника вверх из среднего положения значение взаимной индуктивности первичной обмотки увеличивается, а значение взаимной индуктивности вторичной обмотки уменьшается, при этом изменяется величина и фаза выходного сигнала  $E$  дифференциально-трансформаторного преобразователя.



*Манометр электрический пружинный  
дистанционный:*

*1 – трубчатая пружина; 2 – сердечник (плунжер); 3 – дифференциально-трансформаторный преобразователь;  $R_1$ ,  $R_2$  – сопротивления;  $p$  – импульс давления;  $E$  – выходной сигнал*

## Приборы для измерения давления

Шкала установленного манометра должна быть такой, чтобы при разрешенном рабочем давлении стрелка манометра находилась во второй трети шкалы

На шкале манометра должна быть нанесена красная черта по делению, соответствующему разрешенному рабочему давлению в котле, а для сниженных манометров – с учетом добавочного давления от веса столба жидкости



Вместо красной черты может быть прикреплена к корпусу манометра путем пайки металлическая пластинка, окрашенная в красный цвет и плотно прилегающая к стеклу манометра. Наносить красную черту непосредственно на стекло манометра не разрешается

# МАНОМЕТРЫ



Манометры не допускаются к применению в следующих случаях:

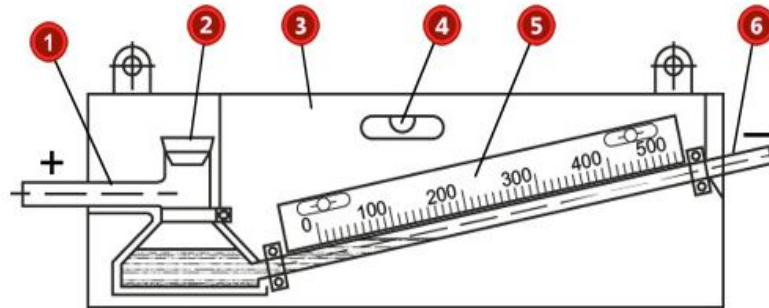
- ✓ если на манометре отсутствует пломба или клеймо с отметкой о проведении ежегодной поверки
- ✓ если разбито стекло или имеются другие повреждения манометра, которые могут отразиться на правильности его показаний
- ✓ если истек срок поверки манометра (на пломбе или клейме указывается месяц и год поверки)
- ✓ если истек срок периодической проверки (1 раз в 6 мес.), проводимой в организации



*Результаты измерений давления должны записываться в сменный (вахтенный) журнал*

## Приборы для измерения давления

- ✓ Для измерений небольших разрежений применяются тягомеры, а для небольших избыточных давлений – напоромеры. С помощью этих приборов определяют давления, разрежения в топках, газоходах и воздуховодах котла. Тягомеры бывают U-образные и с наклонной трубкой.
- ✓ Приборы имеют одностороннюю или двухстороннюю (тягонапоромеры) шкалу, градуированную в Па, кгс/см<sup>2</sup>, мм, вод. ст. По принципу устройства тягомеры (тягонапоромеры) разделяются на жидкостные стеклянные и мембранные.
- ✓ Жидкостные тягонапоромеры практически не отличаются от жидкостных одно- и двухтрубных манометров. При относительно точных измерениях небольших избыточных давлений и разрежений применяются жидкостные однострубные (чашечные) тягонапоромеры с наклонной измерительной трубкой.



*Стеклянный тягонапоромер с наклонной трубкой:*

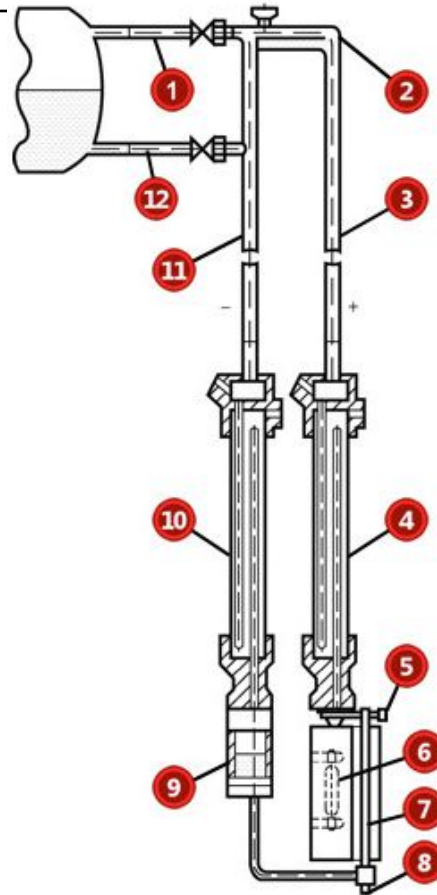
*1 – стеклянный сосуд; 2 – резиновая пробка; 3 – доска; 4 – уровень; 5 – шкала;  
6 – измерительная трубка*

## Приборы для измерения уровня воды в барабане

✓ Широкое распространение получили гидростатические уровнемеры, основанные на принципе измерения разности давлений двух водяных столбов. Уровнемер с жидкостным однотрубным дифференциальным манометром присоединяется к барабану котла посредством двух стальных трубок (1, 12).

✓ Основными элементами уровнемера являются уравнильный сосуд (2), соединительные медные трубки (3, 11), грязеуловители (4, 10), широкий сосуд (9), измерительная трубка (7). Отверстие, закрытое пробкой (8) служит для выпуска из прибора рабочей жидкости.

✓ Четкая видимость уровня жидкости обеспечивается лампой (6) с рефлектором. Отключение измерительной трубки обеспечивается вентилем (5).



*Гидростатический уровнемер парового котла с жидкостным однотрубным дифференциальным манометром:*

*1, 3, 11, 12 – соединительные трубки;*

*2 – уравнильный сосуд;*

*4, 10 – грязеуловитель;*

*5 – вентиль;*

*6 – лампа с рефлектором;*

*7 – измерительная трубка;*

*8 – пробка;*

*9 – широкий сосуд*

# Требования к уровнемерам

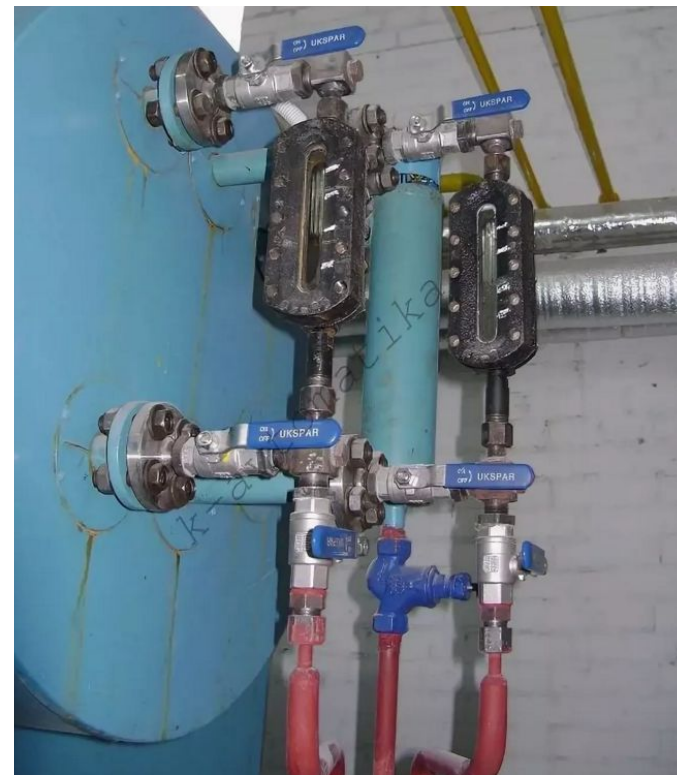
---

Показатели уровня жидкости должны быть установлены вертикально или наклонно по указанию изготовителя так, чтобы показания были хорошо видны.

Верхний и нижний допустимые уровни (предусмотренные проектом) должны быть отмечены.

Нижний край прозрачной (стеклянной) части показателя уровня должен быть по меньшей мере на 25 мм ниже нижнего допустимого уровня и верхний край прозрачной (стеклянной) части показателя уровня должен быть по меньшей мере на 25 мм выше верхнего допустимого уровня.

У показателя уровня жидкости должна быть арматура (краны, вентили) для его прочистки.





## Приборы для измерения уровня воды в барабане

Указатели уровня воды прямого действия должны устанавливаться вертикально или с наклоном вперед под углом не более  $30^{\circ}$  и должны быть расположены и освещены так, чтобы уровень воды был хорошо виден с рабочего места машиниста (оператора)

Ширина смотровой щели указателя уровня воды должна быть не менее:

**8 мм**

при применении стеклянных прозрачных пластин

**5 мм**

при применении слюдяных пластин

Указатели уровня воды должны быть снабжены запорной арматурой (кранами или вентилями) для отключения их от котла и продувки

На запорной арматуре должны быть четко указаны (отлиты, выбиты или нанесены краской) направления открытия и закрытия, а на кране – также положение его проходного отверстия. Внутренний диаметр прохода запорной арматуры должен быть не менее 8 мм.

## Приборы для измерения состава газов

Автоматические химические газоанализаторы приводятся в действие с помощью водяного, электромеханического и электрического привода

Автоматический химический газоанализатор имеет самопишущее устройство и дистанционную передачу показаний. В качестве замыкающей жидкости в приборе используют ртуть.

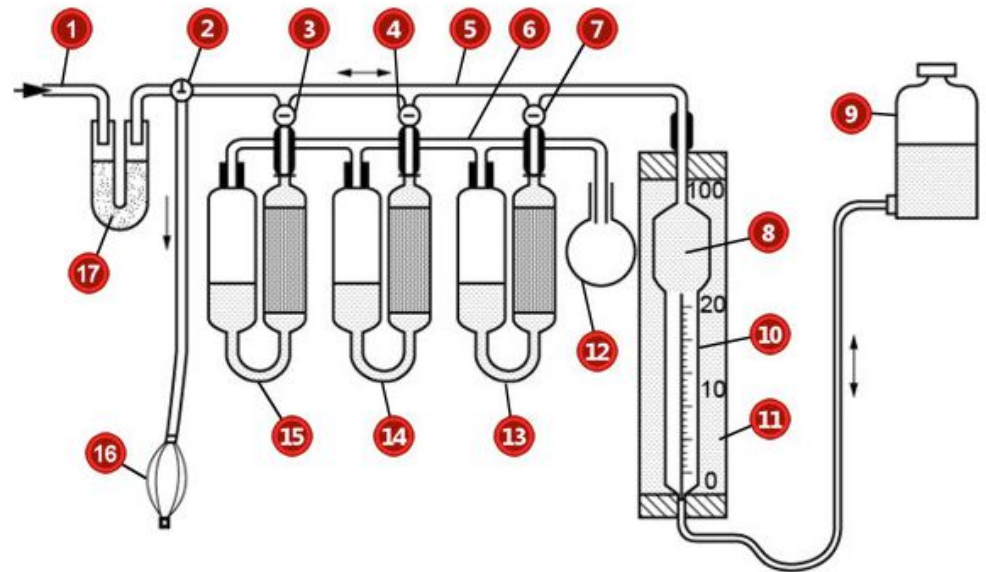


Схема автоматического химического газоанализатора с электрическим приводом

- 1 - газоподводящая трубка; 2 - трехходовой кран; 3, 4, 7 - краны;  
5 - распределительная гребенка; 6 - стеклянная трубка;  
8 - измерительная бюретка; 9 - уравнительный сосуд;  
10 - шкала; 11 - водяная рубашка; 12 - резиновый мешочек;  
13, 14, 15 - поглотительные сосуды; 16 - резиновая груша; 17 - фильтр

# Приборы безопасности котлов

На каждом котле должны быть предусмотрены приборы безопасности, обеспечивающие своевременное и надежное автоматическое отключение котла или его элементов при недопустимых отклонениях от заданных режимов эксплуатации.

Основной задачей приборов безопасности является:

Автоматическое прекращение подачи топлива к горелкам (для котлов с камерным сжиганием топлива)

Автоматическое отключение тягодутьевых устройств и топливоподающие механизмы топки (для котлов со слоевым сжиганием топлива)

➤ Паровые котлы независимо от типа и паропроизводительности должны быть снабжены автоматическими регуляторами питания; это требование не распространяется на котлы-бойлеры, у которых отбор пара на сторону, помимо бойлера не превышает 2 т/ч

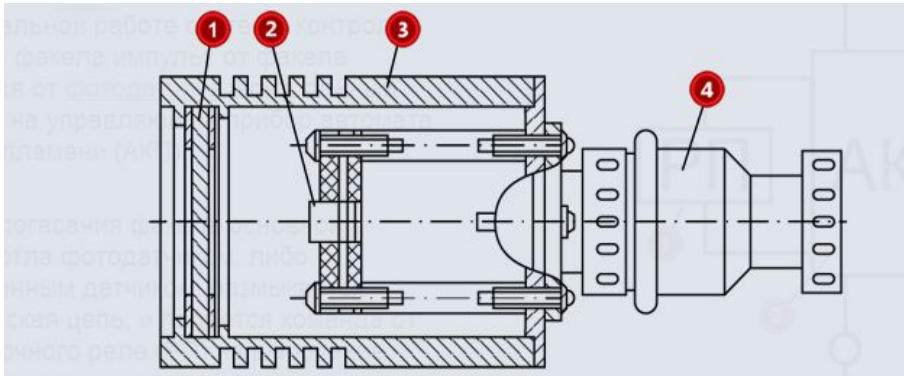
➤ Паровые котлы с температурой пара на выходе из основного или промежуточного пароперегревателя более 400<sup>0</sup> С должны быть снабжены автоматическими устройствами для регулирования температуры пара

➤ На котлах должны быть установлены автоматически действующие звуковые и световые сигнализаторы верхнего и нижнего предельных положений уровней воды. Аналогичная сигнализация должна выполняться по всем параметрам, по которым срабатывает на остановку котла автоматика безопасности

## Приборы безопасности котлов

При нормальной работе системы контроля погасания факела импульс от факела передается от фотодатчика (контрольный электрод) на управляющий прибор автомата контроля пламени (АКП)

В случае погасания факела основной горелки котла фотодатчиком, либо ионизационным датчиком, размыкается электрическая цепь, и подается команда от промежуточного реле (РП) на включение сигнализации и прекращение подачи топлива, без прекращения подачи воздуха на основную горелку.



Фотодатчик

Основными элементами фотодатчика являются корпус (3) и фоторезистор (2), защищенный кварцевым стеклом (1). Через штексельный разъем (5) осуществляется вывод проводов из фотодатчика

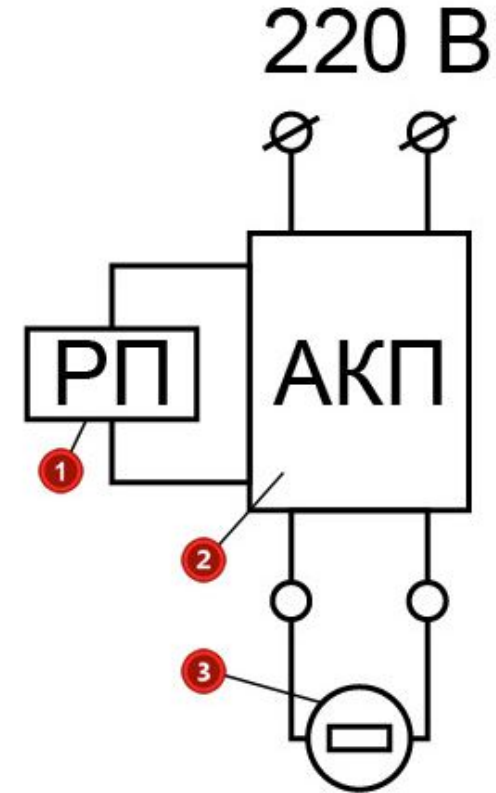


Схема контроля погасания пламени:

- 1 – промежуточное реле;
- 2 – автомат контроля пламени;
- 3 - фотодатчик