

# 7. Сжатые элементы

- 7.1. Конструктивные особенности сжатых элементов
- 7.2. Общие сведения к расчету прочности внецентренно сжатых элементов
  - 7.2.1. Эксцентриситет продольной силы
  - 7.2.2. Учет влияния прогиба элемента
- 7.3. Расчет элементов любого симметричного сечения
  - 7.3.1. Расчет по нелинейной деформации модели
  - 7.3.2. Расчет по предельным усилиям
- 7.4. Расчет элементов прямоугольного сечения
- 7.5. Сжатые элементы, усиленные косвенным армированием
  - 7.5.1. Общие сведения о конструкции и работе сжатых элементов с косвенным армированием
  - 7.5.2. Сталетрубобетонные элементы

# 7.1. Конструктивные особенности сжатых элементов

К сжатым элементам можно отнести:

- колонны зданий и сооружений;
- верхние пояса ферм;
- восходящие раскосы и стойки решетки ферм;
- стены прямоугольных в плане подземных резервуаров;
- прочие конструкции.

По форме поперечного сечения сжатые элементы делают чаще всего квадратными или прямоугольными, реже круглыми, многогранными, кольцевыми, коробчатыми или двутавровыми.

Поперечные сечения внецентренно сжатых элементов целесообразно сделать развитыми в плоскости действия момента.

Размеры поперечного сечения сжатых элементов обычно определяют расчетом. В целях стандартизации опалубки и арматурных каркасов размеры прямоугольных колонн назначают кратными 50 мм, предпочтительнее 100 мм.

Размеры сечений колонн и других внецентренно сжатых элементов принимают такими, чтобы их гибкость  $\lambda = l_0 / i$  в любом направлении не превышала для элементов из тяжелого железобетона – 200, а для колонн, являющихся элементами зданий – 120.

# 7.1. Конструктивные особенности сжатых элементов

Для сжатых элементов применяют бетон классов по прочности на сжатие не ниже В15, для сильно загруженных – не ниже В25.

Колонны армируют продольными стержнями диаметром 12 - 40 мм (рабочая арматура) преимущественно из горячекатаной стали классов А400 и А500, а также поперечными стержнями из горячекатаной стали классов А240 - А400 и проволоки класса В500.

Соотношение диаметров поперечных и продольных рабочих стержней сварных каркасов принимают по условиям свариваемости.

Во внецентренно сжатых элементах с расчетными эксцентриситетами продольные стержни размещают вблизи коротких граней поперечного сечения элемента: арматуру с площадью сечения  $A'_s$  – у грани, расположенной ближе к продольной силе, а арматуру с площадью сечения  $A_s$  – у грани, более удаленной от сжимающей силы:

$$\mu_s = \frac{A_s}{b \cdot h_0} \cdot 100\%$$

# 7.1. Конструктивные особенности сжатых элементов

Для сжатых стержней процент армирования обычно не превышает 3%, чаще всего в практике он составляет 0,5-1,2.

Следует принимать не менее:

- 0,1% - в изгибаемых, внецентренно растянутых элементах, а также внецентренно сжатых при гибкости  $l_0/i \leq 17$ ;
- 0,25% - во внецентренно сжатых элементах при гибкости  $l_0/i \leq 87$ ;

для промежуточных значений гибкости сжатых элементов значение  $\mu_s$  определяют по интерполяции.

Если площади сечения арматуры  $A_s$  и  $A'_s$  одинаковы, армирование называют симметричным; оно предпочтительнее, чем несимметричное армирование.

Гибкую рабочую продольную арматуру в колоннах со случайными эксцентриситетами размещают равномерно по периметру нормального сечения с обязательной постановкой стержней в углах.

Колонны сечением 400 x 400 мм армируют четырьмя стержнями. При большем размере сечения предусматривают промежуточный стержень с шагом не более 400 мм; при этом промежуточные стержни соединяют шпильками, чтобы исключить их выпучивание.

# 7.1. Конструктивные особенности сжатых элементов

При ширине грани не более 400 мм и числе продольных стержней у этой грани не более четырех – допускается охват всех продольных стержней одним хомутом. Если каркасы противоположных граней имеют пять промежуточных стержней, то их через один соединяют шпильками. Расстояние между закрепленными стержнями принимают не более 400 мм в направлении плоскости изгиба и не более 500 мм в направлении из плоскости изгиба.

Высокопрочную (напрягаемую) арматуру во внецентренно сжатых элементах применять не рекомендуется, так как в зависимости от величины предварительного напряжения может: снижать несущую способность элемента; не оказывать влияния на несущую способность или незначительно повышать несущую способность элемента.

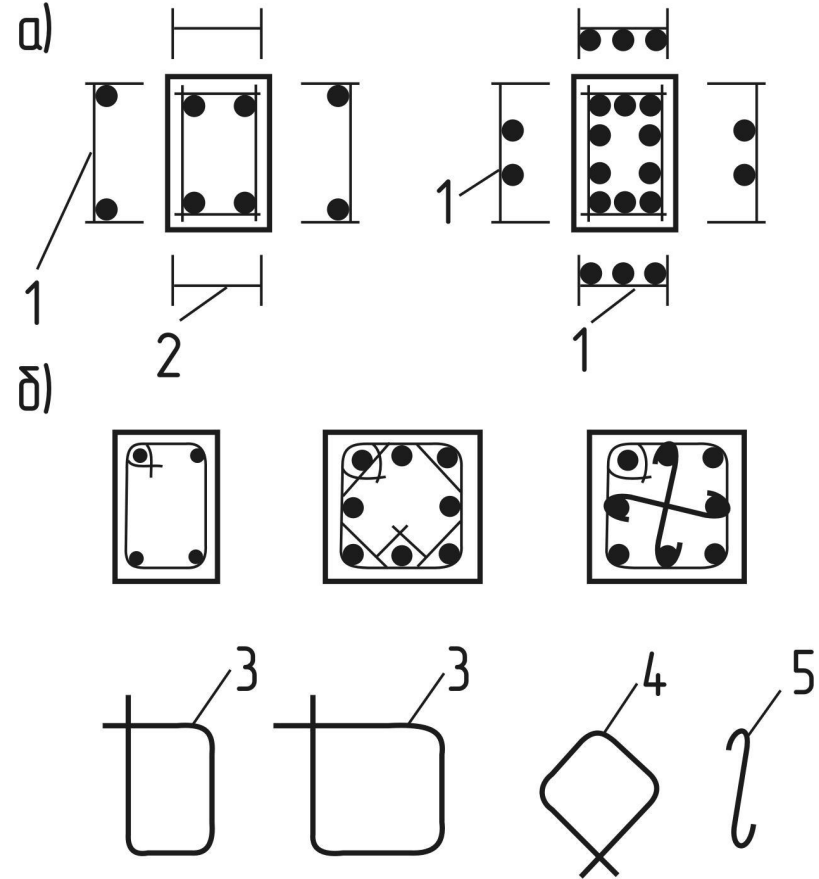
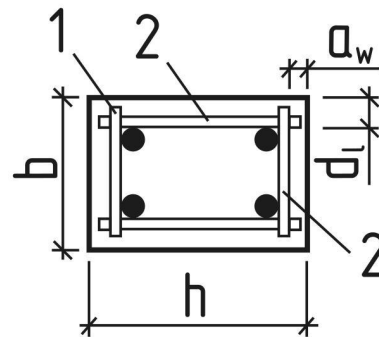
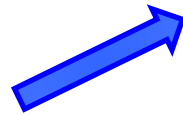
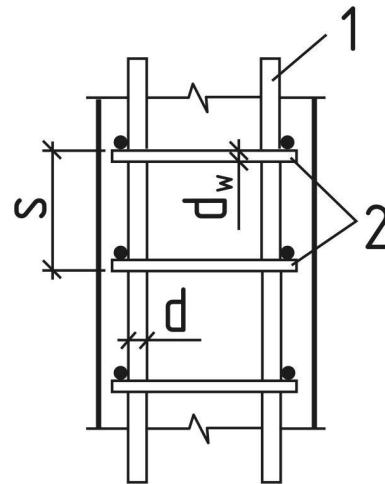
Во внецентренно сжатых сборных элементах рекомендуется применять напрягаемую арматуру по расчету только в целях существенного повышения их трещиностойкости на транспортные и монтажные нагрузки.

В железобетонных элементах, содержащих расчетную сжатую продольную арматуру, следует устанавливать поперечную арматуру с шагом не более величины, обеспечивающей закрепление от выпучивания продольной сжатой арматуры. При этом шаг поперечной арматуры принимают не более пятнадцати диаметров сжатой продольной арматуры и не более 500 мм, а конструкция поперечной арматуры должна обеспечивать от выпучивания продольной арматуры в любом направлении.

# 7.1. Конструктивные особенности сжатых элементов

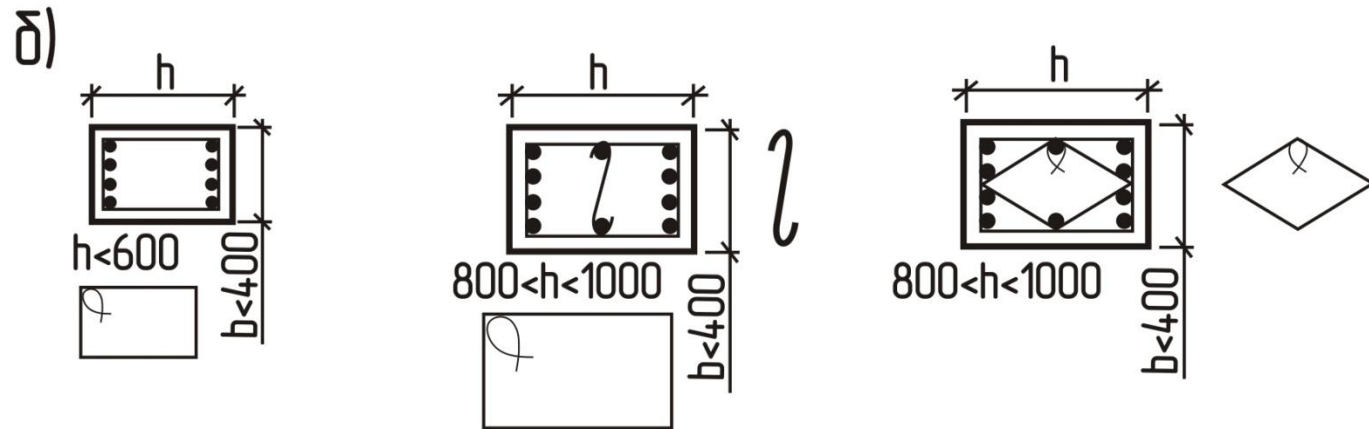
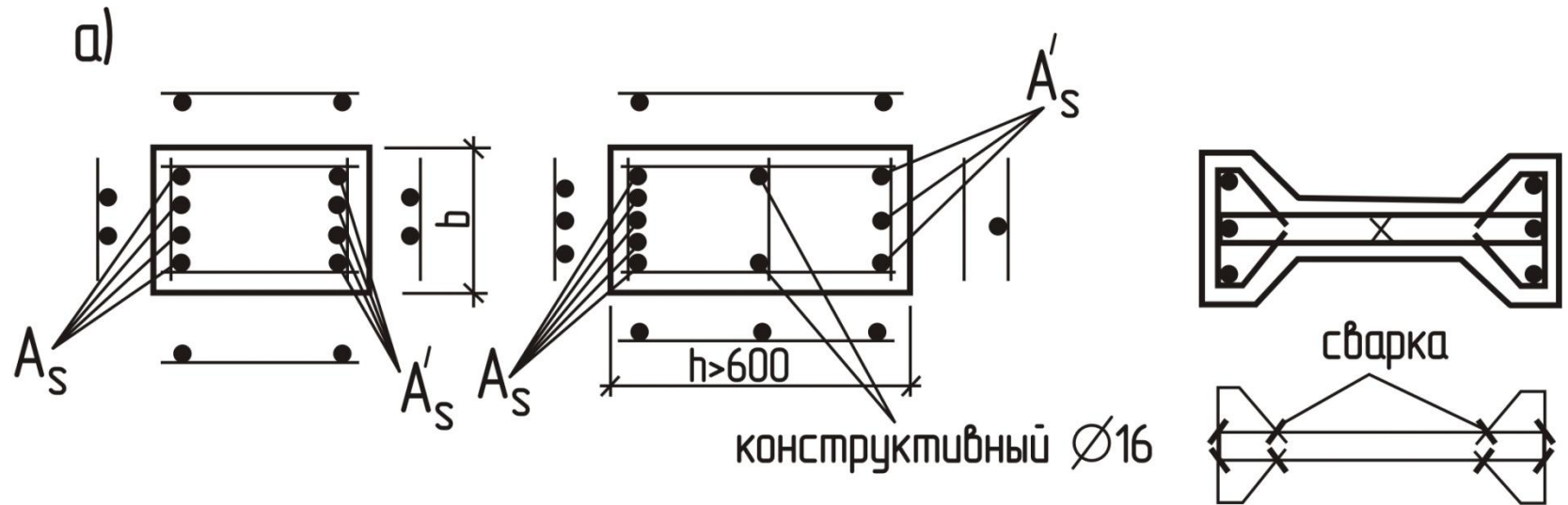
Схема армирования сжатых элементов

1 – продольные стержни;  
2 – поперечные стержни;



а – сварными каркасами; б – вязаными каркасами;  
1 – сварные каркасы; 2 – соединительные стержни; 3 – хомуты;  
4 – дополнительные хомуты; 5 – шпильки

# 7.1. Конструктивные особенности сжатых элементов



Армирование внецентренно сжатых элементов

а – сварными каркасами; б – вязанными каркасами

## 7.2.1. Эксцентриситет продольной силы

Под внецентренно сжатыми понимают элементы, в которых продольные сжимающие силы действуют с начальным эксцентриситетом  $e_0$  по отношению к вертикальной оси элемента или на которые одновременно действуют осевая продольная сжимающая сила  $N$  и изгибающий момент  $M$ .

Совокупность осевой сжимающей силы и изгибающего момента можно заменить силой  $N$ , действующим с начальным эксцентриситетом  $e_0$ .

Эксцентриситет  $e_0$  в любом случае принимают не менее случайного эксцентриситета  $e_a$ , обусловленного случайными горизонтальными силами, начальным искривлением элемента, неточностью монтажа, неоднородностью свойств бетона по сечению элемента, неточностью расположения продольной рабочей арматуры, допусками размеров сторон сечения элемента.

Чем больше длина и меньше размеры поперечного сечения элемента, тем труднее обеспечить его осевое сжатие.

Величину случайного эксцентриситета  $e_a$  принимают не менее:

$$e_a \geq \frac{l_0}{600} \quad e_a \geq \frac{h}{30} \quad e_a \geq 1 \text{ см}$$

где  $l_0$  – расчетная длина элемента;  $h$  – высота поперечного сечения элемента.



## 7.2.1. Эксцентриситет продольной силы

Таким образом, теоретически центрально сжатые элементы рассчитывают как внецентренно сжатые со случайными эксцентриситетами.

Для элементов статически определимых конструкций (фахверковые стойки, стойки ЛЭП), за начальный эксцентриситет  $e_0$  принимают сумму эксцентриситетов – полученного из статического расчета конструкций

$$e_{0N} = \frac{M}{N}$$

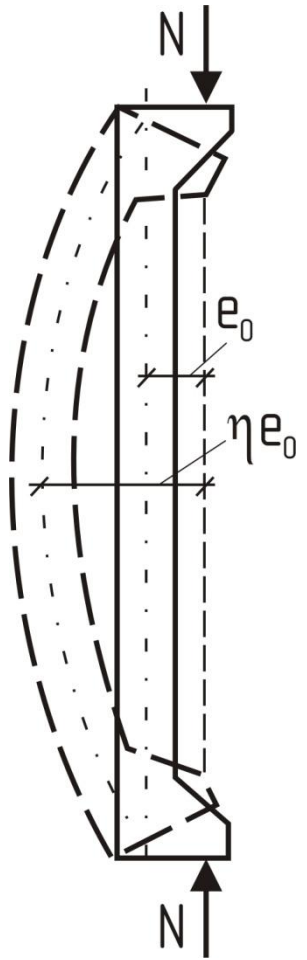
и случайного  $e_a$ :

$$e_0 = \frac{M}{N} + e_a$$

Для статически неопределимых конструкций принимаются

$$e_0 = \frac{M}{N} \quad \text{но не менее } e_a.$$

## 7.2.2. Учет влияния прогиба элемента



Учет влияния  
прогиба

Расчеты внецентренно сжатых элементов производят с учетом их прогибов, как в плоскости изгиба, так и в нормальной к ней плоскости (из плоскости изгиба).

Гибкий внецентренно сжатый элемент ( $\lambda = l_0/i > 14$ ) под влиянием момента прогибается, вследствие чего начальный эксцентриситет  $e_0$  продольной силы  $N$  увеличивается.

При этом возрастает изгибающий момент  $M$  и разрушение происходит при меньшей продольной силе  $N$  в сравнении с коротким (негибким) элементом.

Нормами рекомендуется расчет таких элементов производить по деформированной схеме.

Допускается прогиб гибких внецентренно сжатых элементов учитывать посредством увеличения эксцентриситета  $e_a$  на коэффициент  $\eta$  ( $\eta > 1$ ).

## 7.2.2. Учет влияния прогиба элемента

Значение коэффициента  $\eta$  устанавливается по зависимости:

$$\eta = \frac{1}{1 - \frac{N}{N_{cr}}}$$

где  $N_{cr}$  – условная критическая сила по Эйлеру  
(если  $N > N_{cr}$  – элемент теряет устойчивость).

Критическая сила может быть выражена как сумма критических сил бетонного элемента и арматурного каркаса.

$$N_{cr} = \frac{\pi^2 \cdot D}{l_0^2}$$

где  $D$  – жесткость элемента в предельной по прочности стадии, определяемая как для железобетонных элементов, но без учета арматуры.

При гибкости элемента  $l_0/i < 14$  принимают  $\eta = 1$ .

## 7.3. Расчет элементов любого симметричного сечения

При сжатии сопротивление действию внешней продольной силы оказывают бетон и продольная арматура, несущая способность которых к моменту разрушения элемента используется полностью.

В зависимости от величины эксцентриситета различают два случая внецентренного сжатия:

- случай больших эксцентриситетов;
- случай малых эксцентриситетов.

Из равенства значений расчетной продольной силы  $N$  от действия внешних нагрузок и суммы проекций внутренних расчетных сил в арматуре и сжатой зоны бетона определяется положение границы сжатой зоны.

## 7.3.1. Расчет по нелинейной деформации модели

Расчет прочности нормальных сечений сжатых элементов на основе нелинейной деформационной модели.

Основные принципы расчета прочности нормальных сечений на основе нелинейной деформационной модели являются общими для сжатых и изгибаемых элементов. При расчете нормальных сечений сжатых элементов по прочности в общем случае рассматривают три уравнения равновесия:

$$M_x = \sum_i \sigma_{bi} A_{bi} Z_{bxi} + \sum_j \sigma_{sj} A_{sj} Z_{sxj};$$

$$M_y = \sum_i \sigma_{bi} A_{bi} Z_{byi} + \sum_j \sigma_{sj} A_{sj} Z_{syj};$$

$$N_x = \sum_i \sigma_{bi} A_{bi} + \sum_j \sigma_{sj} A_{sj};$$

Уравнения, определяющие распределение деформаций по сечению элемента записываются следующим образом

$$\varepsilon_{bi} = \varepsilon_0 + \frac{1}{r_x} \cdot Z_{bzi} + \frac{1}{r_y} \cdot Z_{byi}; \quad \varepsilon_{sj} = \varepsilon_0 + \frac{1}{r_x} \cdot Z_{bzj} + \frac{1}{r_y} \cdot Z_{byj};$$

## 7.3.1. Расчет по нелинейной деформации модели

$M_x$ ,  $M_y$  - изгибающие моменты от внешней нагрузки относительно выбранных и располагаемых в пределах сечения элемента координатных осей (соответственно действующих в плоскостях  $xoz$  и  $yoz$  или параллельных им), определяемые по формулам:

$$M_x = M_{xd} + N \cdot e_x;$$

$$M_y = M_{yd} + N \cdot e_y;$$

где  $M_{xd}$ ,  $M_{yd}$  - изгибающие моменты в соответствующих плоскостях от внешней нагрузки, определяемые из статического расчета конструкции;

$N$  – продольная сжимающая сила от внешней нагрузки;

$e_x$ ,  $e_y$  - расстояния от точки приложения силы  $N$  до соответствующих выбранных осей;

$1/r_x$ ,  $1/r_y$  - кривизна продольной оси в рассматриваемом поперечном сечении элемента  $M_x$  и  $M_y$ .

## 7.3.1. Расчет по нелинейной деформации модели

Для определения деформаций  $\varepsilon_{b,\max}$  и  $\varepsilon_{s,\max}$  используют систему трех уравнений:

$$\begin{aligned}M_x &= D_{11} \frac{1}{r_x} + D_{12} \frac{1}{r_y} + D_{13} \varepsilon; \\M_x &= D_{12} \frac{1}{r_x} + D_{22} \frac{1}{r_y} + D_{23} \varepsilon; \\M_x &= D_{31} \frac{1}{r_x} + D_{32} \frac{1}{r_y} + D_{33} \varepsilon;\end{aligned}$$

Жесткостные характеристики в уравнениях определяют по формулам:

$$\begin{aligned}D_{11} &= \sum_i A_{bi} z_{bxi}^2 \cdot E_b \cdot v_{bi} + \sum_j A_{sj} \cdot z_{sxj}^2 \cdot E_{sj} \cdot v_{sj}; & D_{13} &= \sum_i A_{bi} z_{bxi}^2 \cdot E_b \cdot v_{bi} + \sum_j A_{sj} \cdot z_{sxj}^2 \cdot E_{sj} \cdot v_{sj}; \\D_{22} &= \sum_i A_{bi} z_{byi}^2 \cdot E_b \cdot v_{bi} + \sum_j A_{sj} \cdot z_{syj}^2 \cdot E_{sj} \cdot v_{sj}; & D_{23} &= \sum_i A_{bi} z_{byi}^2 \cdot E_b \cdot v_{bi} + \sum_j A_{sj} \cdot z_{syj}^2 \cdot E_{sj} \cdot v_{sj}; \\D_{12} &= \sum_i A_{bi} z_{bxi}^2 \cdot E_b \cdot v_{bi} + \sum_j A_{sj} \cdot z_{sxj}^2 \cdot E_{sj} \cdot v_{sj}; & D_{33} &= \sum_i A_{bi} \cdot E_b \cdot v_{bi} + \sum_j A_{sj} \cdot E_{sj} \cdot v_{sj};\end{aligned}$$

Для внецентренно сжатых в плоскости симметрии поперечного сечения элементов и расположении оси X в этой плоскости  $M_y=0$  и  $D_{12}=D_{22}=D_{23}=0$ .

## 7.3.1. Расчет по нелинейной деформации модели

В этом случае уравнения равновесия имеют вид:

$$M_x = D_{11} \cdot \frac{1}{r_x} + D_{13} \cdot \varepsilon_0;$$
$$N = D_{13} \cdot \frac{1}{r_x} + D_{33} \cdot \varepsilon_0;$$

Условия прочности при внецентренном сжатии выглядят также как и для изгибаемых элементов. Предельные значения относительных деформаций арматуры  $\varepsilon_{s,ult}$ , а также бетона  $\varepsilon_{b,ult}$  при двузначной эпюре деформаций (сжатие и растяжение) в поперечном сечении элемента принимают равными аналогичным значениям для изгибаемых элементов.

При распределении в поперечном сечении бетона  $\varepsilon_{b,ult}$  находят в зависимости от соотношения деформаций бетона на противоположных гранях сечения  $\varepsilon_1$  и  $\varepsilon_2$ , ( $|\varepsilon_2| > |\varepsilon_1|$ ) по формуле:

$$\varepsilon_{b,ult} = \varepsilon_{b2} - (\varepsilon_{b2} - \varepsilon_{b0}) \cdot \frac{\varepsilon_1}{\varepsilon_2}.$$



## 7.3.2. Расчет по предельным усилиям. Случаи больших эксцентриситетов.

Расчетчик ориентировочно может предположить, что имеет дело со сжатым элементом, работающим в области больших эксцентриситетов, если выполняется условие:  $e_{op} \geq 0,3 \cdot h$ .

Однако подтверждением этому предположению может быть только выполнение условия  $\chi \leq \xi_R \cdot h_0$ .

Из равенства значений расчетной продольной силы  $N$  от действия внешних нагрузок и суммы проекций внутренних расчетных сил в арматуре и сжатой зоны бетона определяется положение границы сжатой зоны, т.е. вычисляется величина  $x$ .

$$N = R_b A_{bc} + R_{sc} A'_s - R_s A_s$$

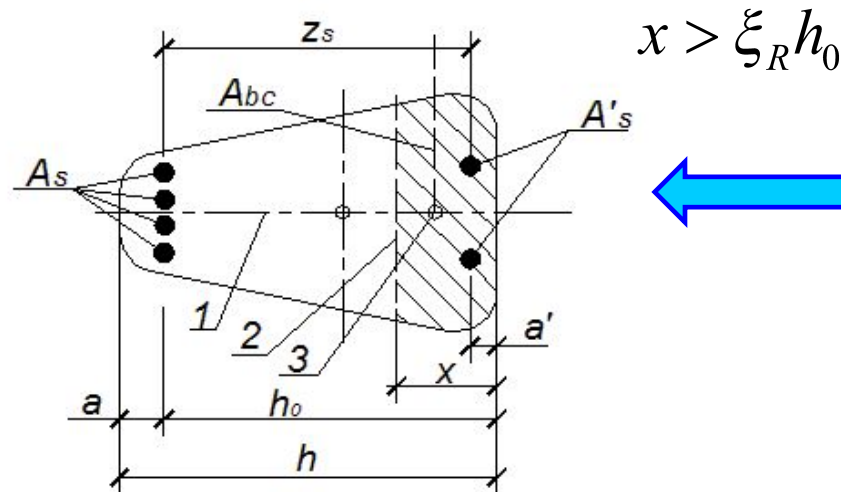
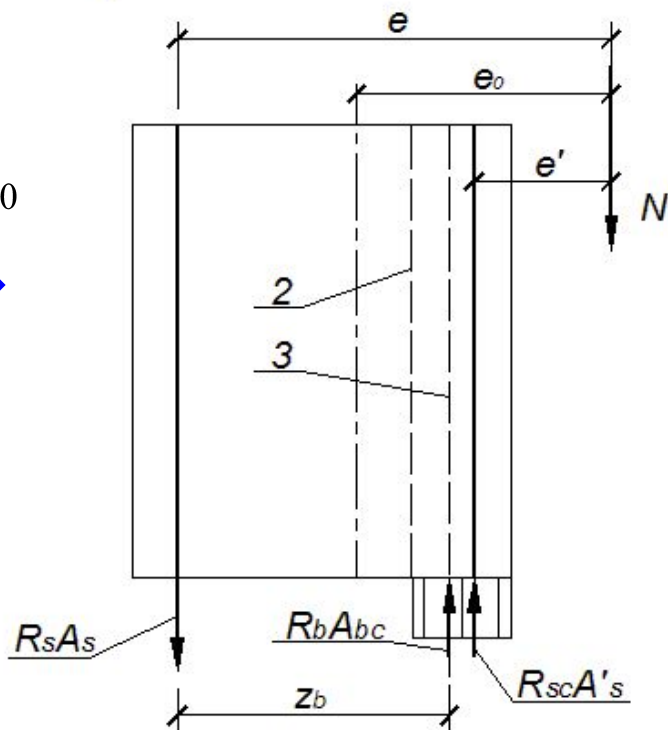
Условие достаточности несущей способности элемента устанавливается из сопоставления изгибающего момента  $M = N \cdot e$  от действия внешних расчетных нагрузок и суммы моментов внутренних сил, взятых относительно оси, нормальной к плоскости действия момента и проходящей через точку приложения равнодействующей усилий в растянутой арматуре:

$$N \cdot e \leq R_b A_{bc} Z_b + R_{sc} A'_s Z_s$$

## 7.3.2. Расчет по предельным усилиям.

### Случай больших эксцентриситетов.

$$x \leq \xi_R h_0$$



1 - геометрическая ось элемента в расчетной схеме конструкции;

2 - граница сжатой зоны;

3 - центр тяжести площади бетона сжатой зоны;

$A'_s$  - арматура, более удаленная от положения продольной сжимающей силы;

$A_s$  - арматура, расположенная ближе к продольной сжимающей силе

## 7.3.2. Расчет по предельным усилиям.

### Случаи малых эксцентриситетов.

Величину  $\xi_R$  определяют как для изгибаемых элементов.

Характер разрушения таких элементов близок к характеру разрушения изгибаемых элементов по случаю 1.

В конце стадии 1 НДС в растянутой зоне образуются нормальные трещины, а в стадии 3 наступает плавное разрушение элементов, при этом напряжения в растянутой и сжатой арматуре и в бетоне сжатой зоны сечения достигают своих предельных значений:  $R_s$ ,  $R_{sc}$  и  $R_b$ , т.е. разрушение происходит при одновременном исчерпании несущей способности бетона, арматуры сжатой зоны сечения и растянутой арматуры.

Второй случай – наблюдается при  $\chi > \xi_R \cdot h_0$ .

При этом все сечение железобетонного элемента сжато, либо часть его сечения растянута.

В обоих вариантах разрушение элемента наступает вследствие исчерпания несущей способности бетона сжатой зоны и сжатой арматуры.

При этом прочность растянутой арматуры недоиспользуется, напряжения в ней

$$R_{sc} \leq \sigma_s < R_s.$$

## 7.3.2. Расчет по предельным усилиям. Случаи малых эксцентриситетов.

Высоту сжатой зоны для этого случая определяют из условия:

$$N + \sigma_s A_s - R_{sc} A'_s - R_b A_{bc} = 0$$

где напряжение в растянутой (или слабо сжатой) арматуре классов А240...А500 при бетоне класса В25 и ниже определяют по эмпирической зависимости:

$$\sigma_s = \left( 2 \frac{1 - x/h_0}{1 - \xi_R} - 1 \right) R_s$$

Условие достаточности несущей способности принимается так же, как и при расчете по случаю 1.

## 7.4. Расчет элементов прямоугольного сечения

Для прямоугольного сечения имеем:

$$A_{bc} = bx$$

$$N_b = R_b bx$$

$$Z_b = h_0 - 0,5x$$

С учетом этих выражений:

$$Ne \leq R_b bx(h_0 - 0,5x) + R_{sc} A'_s (h_0 - a') \quad (7.1)$$

Высоту сжатой зоны определяют из равенства:

а.) При  $\xi = \frac{x}{h_0} \leq \xi_R$

$$N = R_b bx + R_{sc} A'_s - R_s A_s \quad (7.2)$$

б.) При  $\xi > \xi_R$

$$N = R_b bx + R_{sc} A'_s - \sigma_s A_s \quad (7.3)$$

## 7.4. Расчет элементов прямоугольного сечения

При проверке по несущей способности элемента, когда все данные о нем известны, вычисляют высоту сжатой зоны, а затем определяют  $\xi_R$  и проверяют условие  $\chi \leq \xi_R \cdot h_0$ .

Если оно соблюдается, то при найденном значении  $\chi$  несущая способность элемента проверяется по формуле (7.1).

Несоблюдение условия  $\xi \leq \xi_R$  говорит о том, что  $\chi$  необходимо определять из формулы (7.3).

Подбор арматуры. При  $\chi \leq \chi_R$  - аналогия с изгибаемыми элементами.

Разница, что в условии (7.2) присутствует  $N$  и вместо  $M$  записывается  $N \cdot e$ .

При  $\xi > \xi_R$  прямой подсчет площадей арматуры затруднен. Обычно пользуются методом последовательных приближений, задаваясь первоначальным коэффициентом армирования  $\mu = (A_s + A_s^l) / b \cdot h_0$  и ожидаемым отношением  $A_s$  и  $A_s^l$ .

Если получаемый в результате вычисления  $A_s$  и  $A_s^l$  коэффициент армирования отличается от исходного не более чем на 0,005, решение можно считать найденным.

## 7.5.1. Общие сведения о конструкции и работе сжатых элементов с косвенным армированием

Развитие железобетонных конструкций идет не только по направлению совершенствования материалов, из которых они состоят, но и по пути более эффективного сочетания этих составляющих.

Косвенное армирование - наиболее распространенный и эффективный способ повышения эксплуатационных качеств сжатых железобетонных конструкций с помощью конструктивных мер.

Если в коротком центрально сжатом элементе установить поперечную арматуру, способную эффективно сдерживать поперечные деформации. То этим можно существенно увеличивать его несущую способность. Такое армирование называется косвенным. В практике применяется косвенное армирование в виде колец, спиралей, в виде сеток, в виде пластин с отверстиями и т. п.

При таком армировании бетон под нагрузкой находится в условиях всестороннего сжатия, которые весьма благоприятны для его работы.

Многочисленными исследованиями доказано, что при объемном сжатии бетон имеет более высокую прочность и деформативность. Причем, как величина его прочности, так и значения предельной деформации зависят, в первую очередь, от соотношения нормальных напряжений, действующих по главным площадкам в рассматриваемом объеме бетона.

## 7.5.1. Общие сведения о конструкции и работе сжатых элементов с косвенным армированием

**При армировании сварными поперечными сетками.**

Прочность элементов при таком виде трехосного сжатия определяют по формуле:

$$R_{b,red} = \sigma_1 = R_b + \kappa \cdot \sigma_3,$$

где  $R_{b,red}$  - прочность бетона, усиленного косвенной арматурой;

$R_b$  - расчетное сопротивление бетона, прочность при одноосном сжатии;

$\kappa$  - коэффициент бокового давления (его величина не постоянна и может меняться примерно от 2,5 до 6).

В некоторых частных случаях эта формула записывается в несколько измененном виде. Например, для случая косвенного армирования сварными поперечными сетками:

$$R_{b,red} = R_b + \varphi \cdot \mu_{xy} \cdot R_{sx}.$$

При косвенном армировании спиральной или кольцевой арматурой:

$$R_{b,red} = R_b + 2 \cdot \mu_{cir} \cdot R_{s,cir} \cdot (1 - 7,5 \cdot e_0 / d)$$

где  $\mu_{cir}$  - коэффициент насыщения спиралью.



## 7.5.1. Общие сведения о конструкции и работе сжатых элементов с косвенным армированием

$$\mu_{cir} = 4A_{s1cir} / d_{ef} S$$

где  $d_{ef}$  - диаметр бетонного сечения внутри спирали.

$\varphi$  - коэффициент эффективности косвенного армирования;

$\mu_{xy}$  - коэффициент косвенного армирования сварными сетками.

$$\mu_{xy} = (n_x A_x l_x + n_y A_y l_y) / (A_{ef} S)$$

$A_{ef}$  - площадь бетона, заключенного внутри контура сеток.

**При армировании спиральной или кольцевой арматурой.**

Значение предельных деформаций бетона при трехосном равномерном сжатии в направлении напряжений  $\sigma_1$ , рекомендуется определять, пользуясь следующей зависимостью:

$$\varepsilon_{b,ult} = \varepsilon_{bo,ult} \cdot f(\lambda),$$

где  $\varepsilon_{b,ult}$  и  $\varepsilon_{bo,ult}$  - предельные деформации бетона соответственно при трехосном и одноосном сжатии;

$F(\lambda)$  - функция, учитывающая повышенную деформативность бетона в условиях объемного сжатия.

## 7.5.1. Общие сведения о конструкции и работе сжатых элементов с косвенным армированием

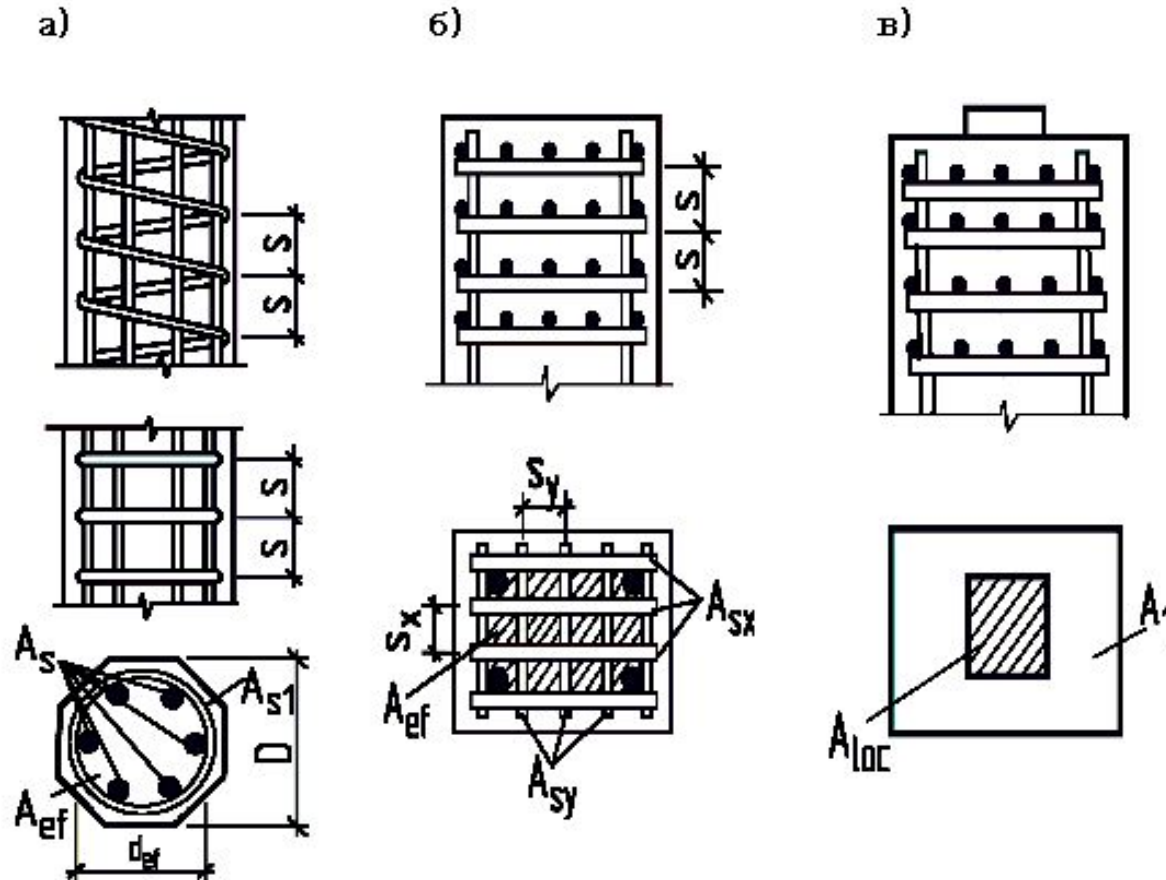
$$f(\lambda) = 1 + 3 \frac{9 - \sqrt[3]{\lambda}}{\lambda - 1},$$

в котором аргумент  $\lambda = \sigma_1/\sigma_3$ .

При проектировании сжатых элементов с косвенным армированием следует учитывать, что их гибкость должна быть небольшой. Иначе эффект косвенного армирования может быть сведен к нулю.

Конкретные рекомендации по назначению предельной величины гибкости зависят от вида применяемого косвенного армирования.

## 7.5.1. Общие сведения о конструкции и работе сжатых элементов с косвенным армированием



Центрально-сжатые элементы, усиленные косвенным армированием  
а - спиральями; б — поперечными сварными сетками;  
в - то же под центрирующей прокладкой

## 7.5.2. Сталетрубобетонные элементы

Наиболее эффективное их использование следует ожидать при внецентренном сжатии в области случайных и малых эксцентриситетов.

Расчет прочности сжатых труботетонных элементов рекомендуется выполнять на основе нелинейной деформационной модели.

Отличительной особенностью труботетонных конструкций является очень высокая предельная деформативность бетона наиболее сжатого волокна  $\varepsilon_{b,ult}$ .

При этом наиболее сложным и существенно важным моментом является задача правильного определения аргумента  $\lambda = \sigma_A / \sigma_3$ . Ключевым моментом к решению данной задачи следует считать наложения уровня бокового обжатия  $\sigma_3$  бетонного ядра труботетонного элемента. Этот уровень, в свою очередь, зависит от величины тангенциальных растягивающих напряжений в стальной оболочке в момент наступления предельного состояния рассчитываемого элемента по прочности.

Решения обозначенных выше задач не вызывает больших затруднений при принятии допущения о том, что уровень бокового обжатия  $\sigma_3$  наиболее сжатой грани внецентренно сжатого элемента можно принять равным уровню  $\sigma_3$  для случая центрального сжатия.

Практическая реализация изложенного выше метода расчета нашла свое отражение в компьютерной программе “ SPC. RRO”, разработанной специально для расчета труботетонных конструкций.