

Монтаж высотных инженерных сооружений

Рассматриваемые вопросы:

- 1. Общие положения
- 2. Монтаж сооружений наращиванием
- 3. Монтаж сооружений поворотом вокруг шарнира
- 4. Монтаж сооружений подрачиванием

1. Общие положения

- Высотные сооружения: трубы (вентиляционные, дымовые), башни (теле-, радио-), опоры (линии электропередач), мачты (антенные сооружения), вышки (метеорологические, молниеотводы), этажерки.
- Конструкционное решение: стальные решетчатые (трубы, профили) конструкции жестко заземленные (башни, трубы) или шарнирно опирающиеся на фундамент.
- Телебашни, трубы могут быть выполнены из железобетона, комбинации железобетона и стали, мачты из листов в виде сплошной трубы

-
- По высоте сооружения делят на секции с соединением на сварке, болтах.
 - Устойчивость труб, башен за счет анкеровки уширенной нижней части к фундаментам; мачт, вышек, опор за счет ярусов стальных канатов-оттяжек, закрепленных к якорям на земле.
 - Фундаменты монолитные железобетонные, по периметру сооружения

Методы монтажа высотных сооружений

Наращивание;
Поворот вокруг шарнира;
Подращивание.

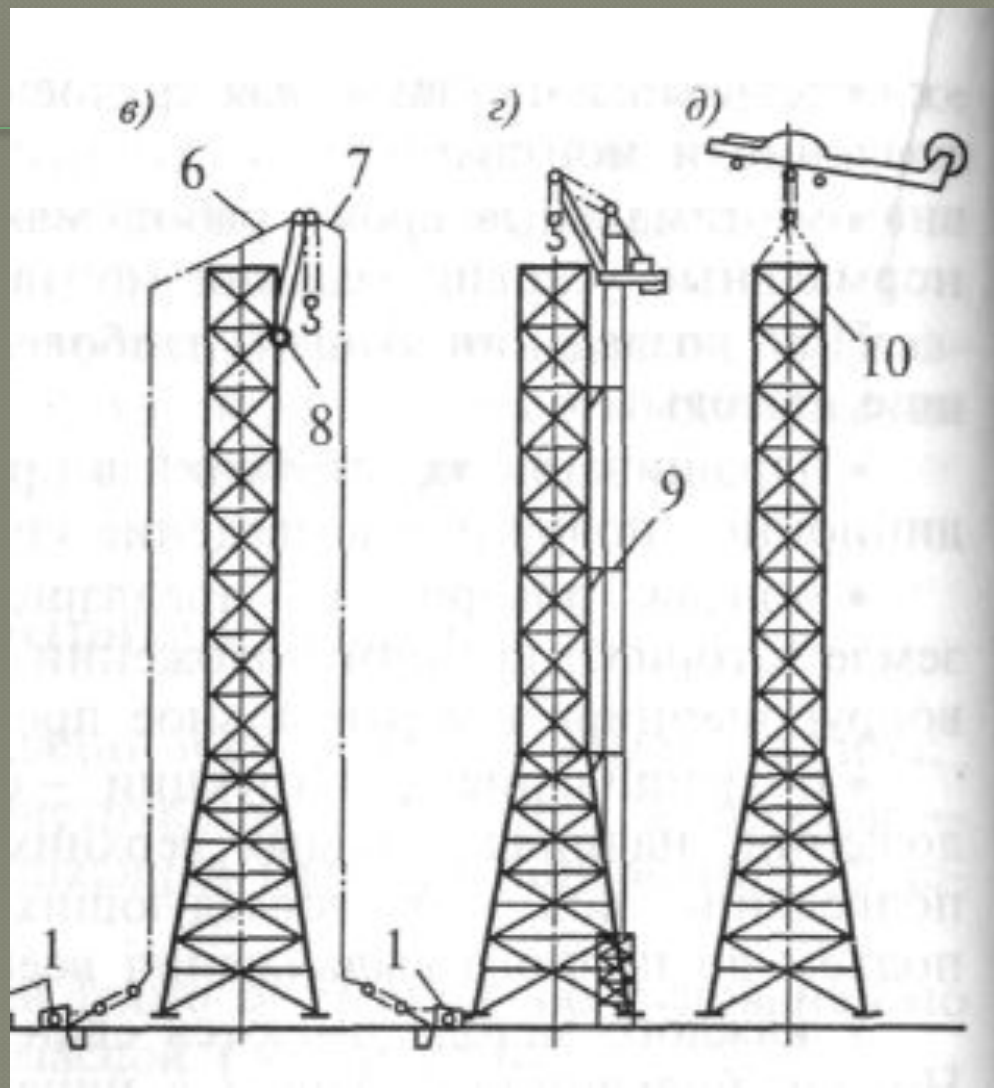
2. Монтаж сооружений наращиванием

- Суть метода – поярусный монтаж от нижних отметок к верхним (снизу вверх).
- Нижнюю часть сооружения монтируют **секциями** наземными кранами (самоходными, башенными), верхнюю – монтажными механизмами специального назначения.

Монтаж самоподъёмным краном

- В зависимости от конструктивных особенностей крана и сооружения кран устанавливают на ранее смонтированных конструкциях сооружения или в газоотводящем стволе. Такие краны используют при свободном от элементов внутреннем пространстве сооружения (трубы). Монтаж ведут на высоте **ПОЭЛЕМЕНТНО.**

- в — самоподъемным порталным подъемником;
- г — приставным краном;
- д — вертолетом;
- 1 — электролебедка с якорем;
- 2 — тяговые полиспасты;
- 3 — обойма;
- 4 — монтажная рама;
- 5 — труба;
- 6 — задняя тяга;
- 7 — передняя тяга;
- 8 — опорный столик;
- 9 — опорные рамки крана;
- 10 — ловители



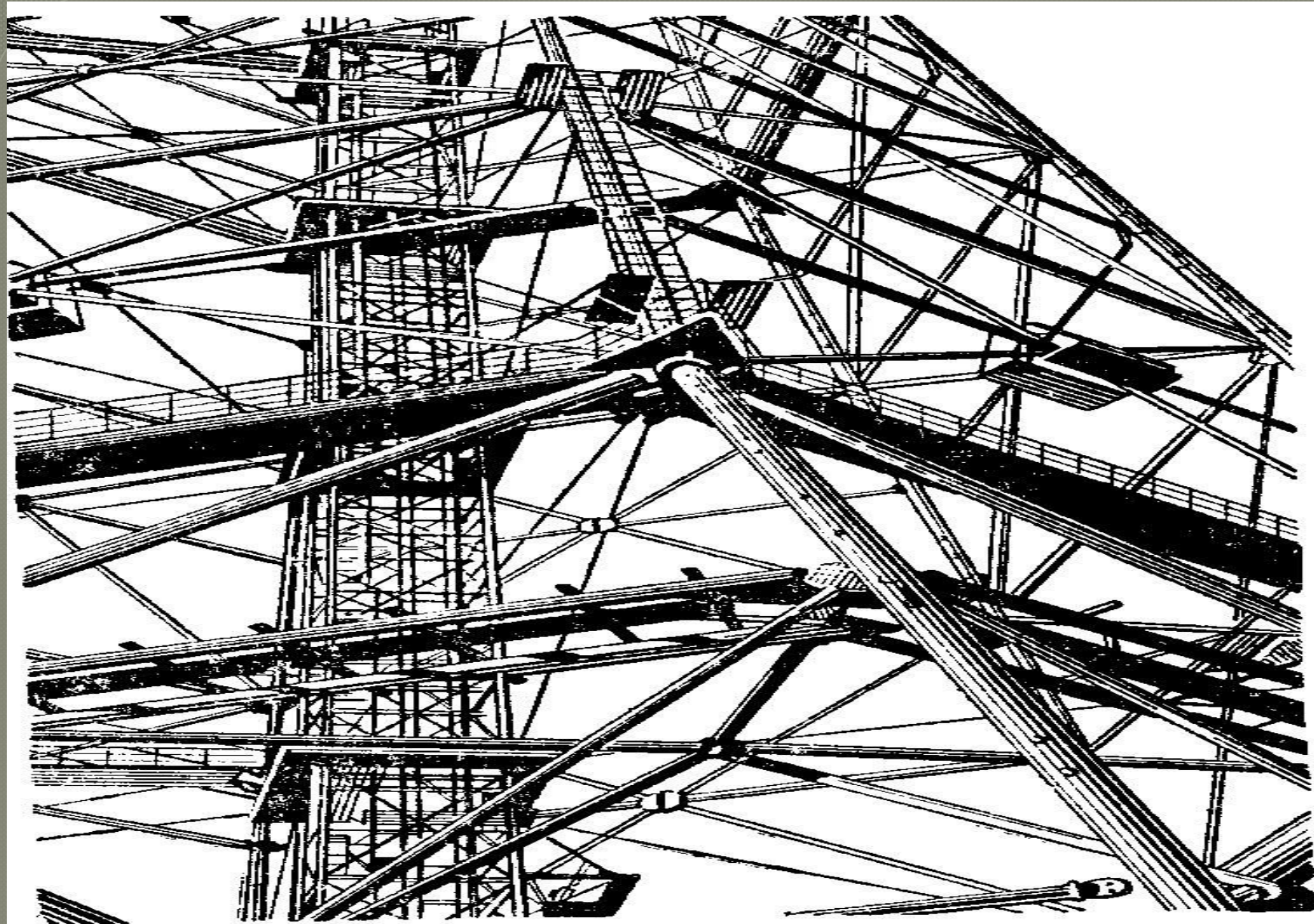


Рис. 89. Конструкции башни и шахты

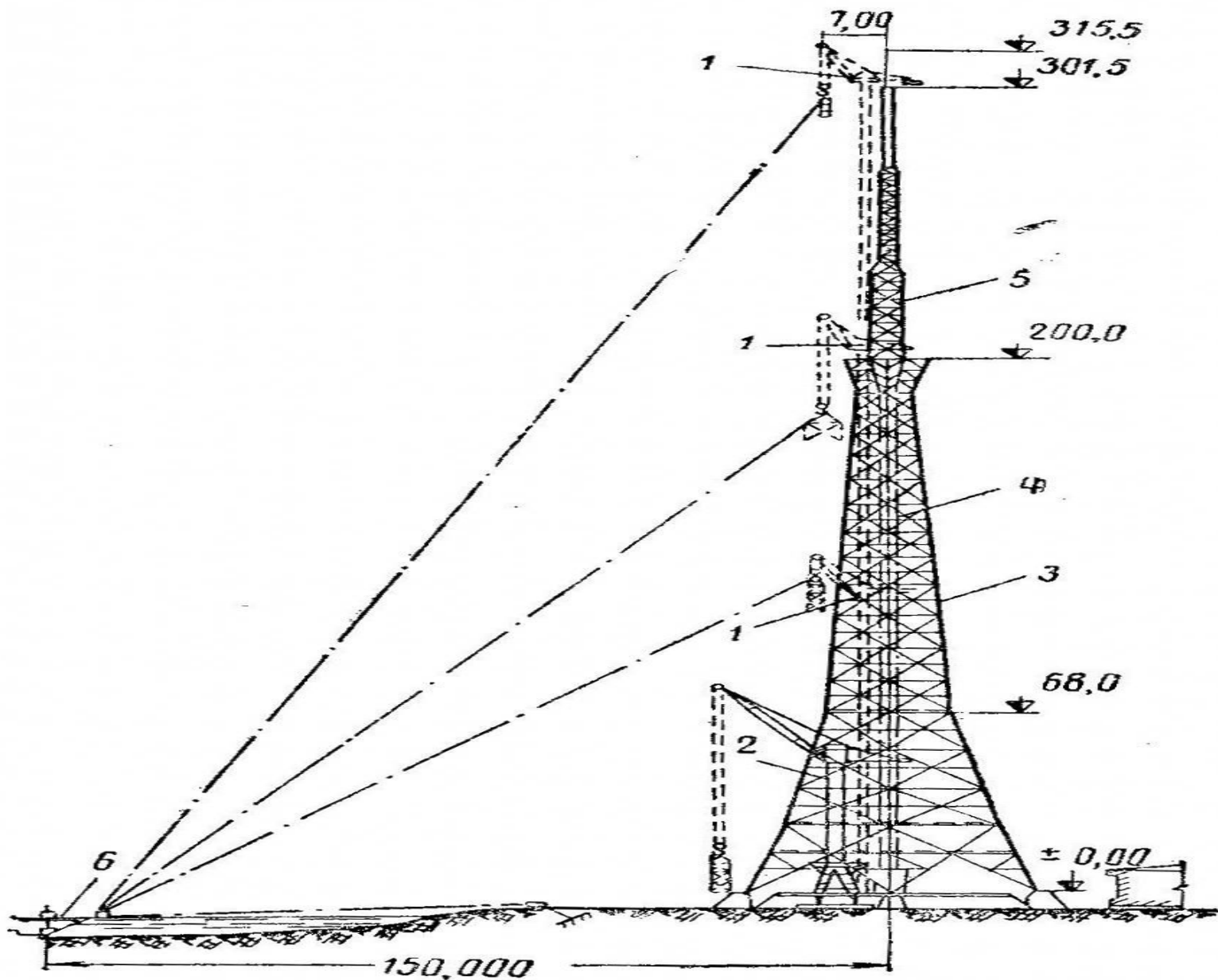
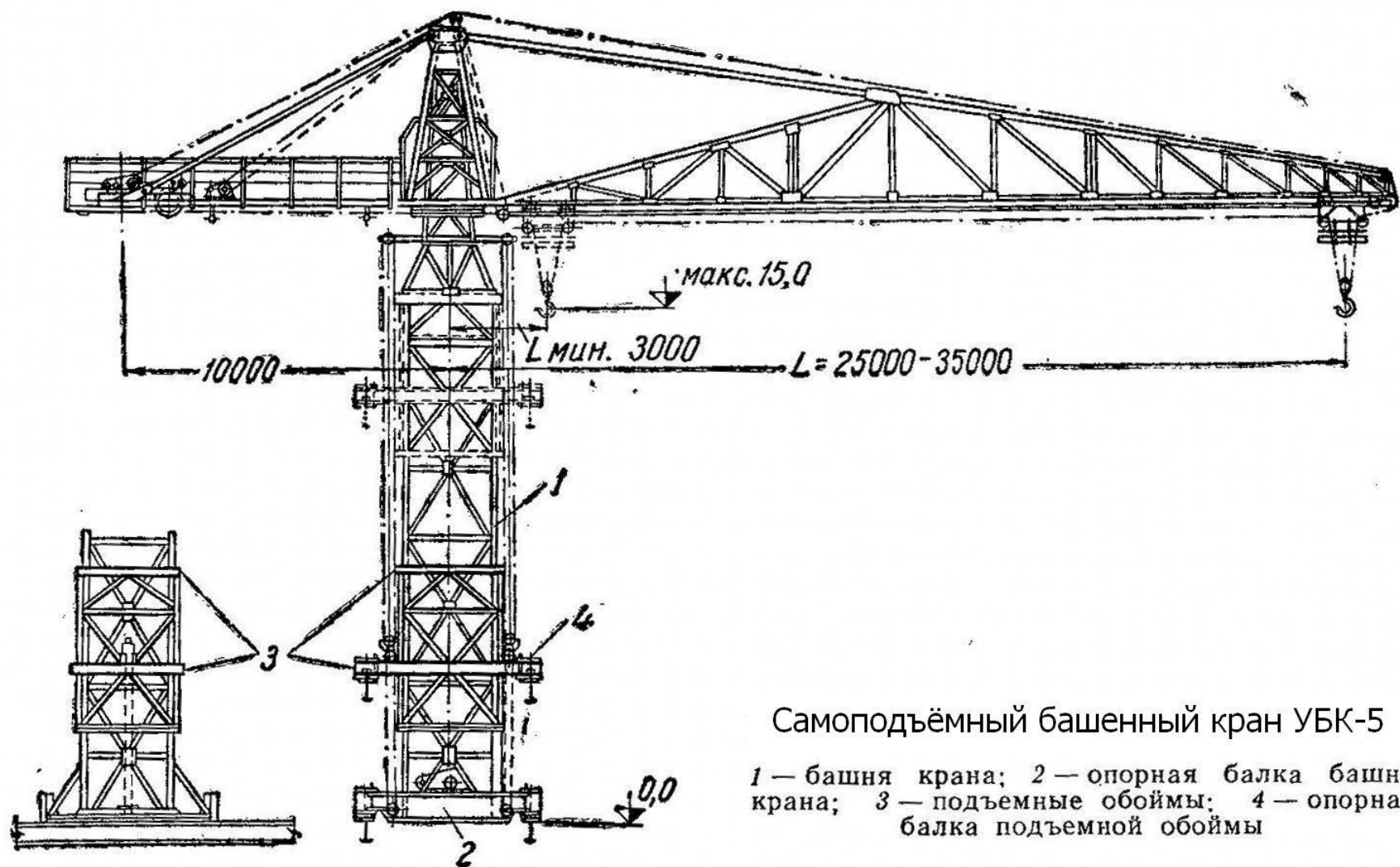


Рис. 90. Схема монтажа башни

1 — самоподъемный кран в трех положениях; 2 — башенный кран БК-300В; 3 — ствол башни; 4 — шахта лифта; 5 — антенная часть башни; 6 — речной якорь для оттяжки



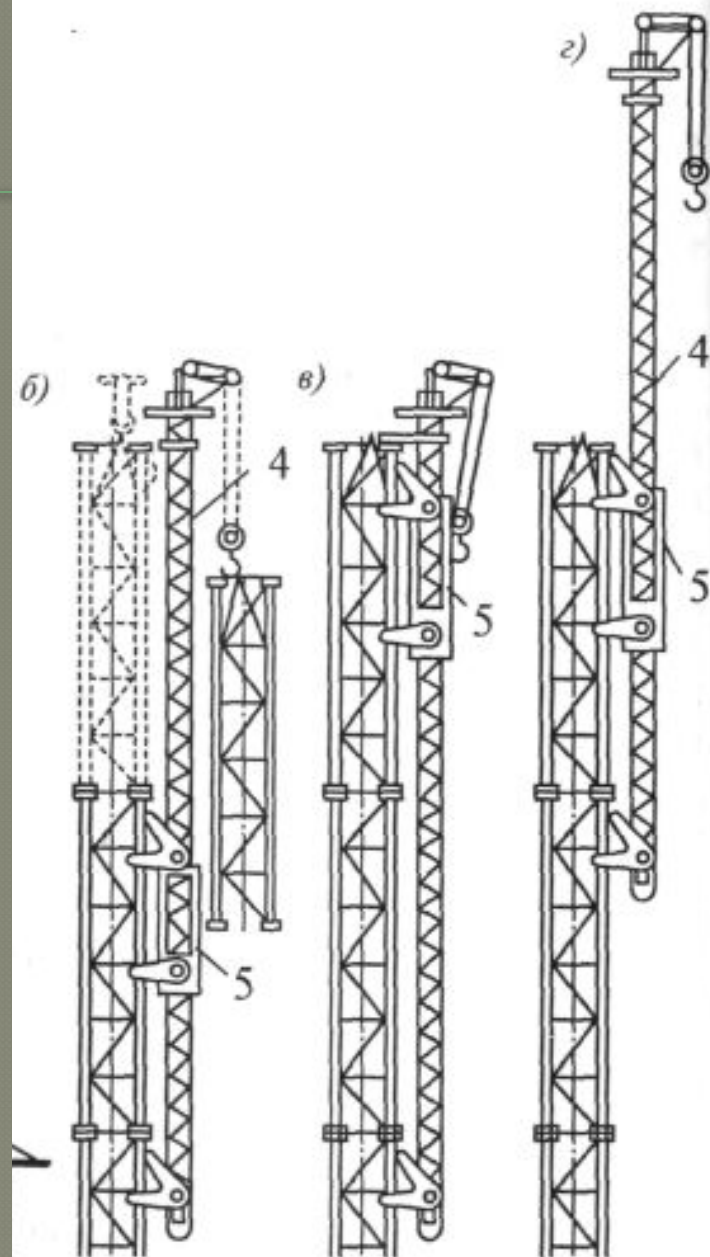
Самоподъёмный башенный кран УБК-5

1 — башня крана; 2 — опорная балка башни крана; 3 — подъемные обоймы; 4 — опорная балка подъемной обоймы

Монтаж ползучим самоподъёмным краном

- Кран перемещается по одной из граней сооружения за счет перестановки обоймы крана и перемещения ствола внутри неё. Кран крепят к сооружению опорными ригелями обоймы и ствола.

- Схемы монтажа решетчатой мачты:
- б — установка секции мачты;
- в — подъем обоймы крана;
- г — подъем ствола крана;
- 1 — самоподъемный кран;
- 2 — постоянные оттяжки;
- 3 — временные расчалки;
- 4 — ствол крана;
- 5 — обойма крана.



-
- В случае трубчатой конструкции сооружения кран крепят к опорным столикам, их приваривают к секциям на заводе. Точность монтажа обеспечивается фиксаторами.
 - Монтаж ползучим краном ведут секциями.

Монтаж монтажной мачтой, портальным подъемником

- Крепление и подъем монтажной мачты осуществляют при помощи хомутов и тросов.
- Портальный подъемник устанавливают на монтажные столики и крепят к конструкциям сооружения.
- Монтаж секций, изменение наклона подъемника производят грузовым, подъемным и тормозным полиспастами, перестановку – подъемной балкой.
- Монтаж ведут пространственными секциями.

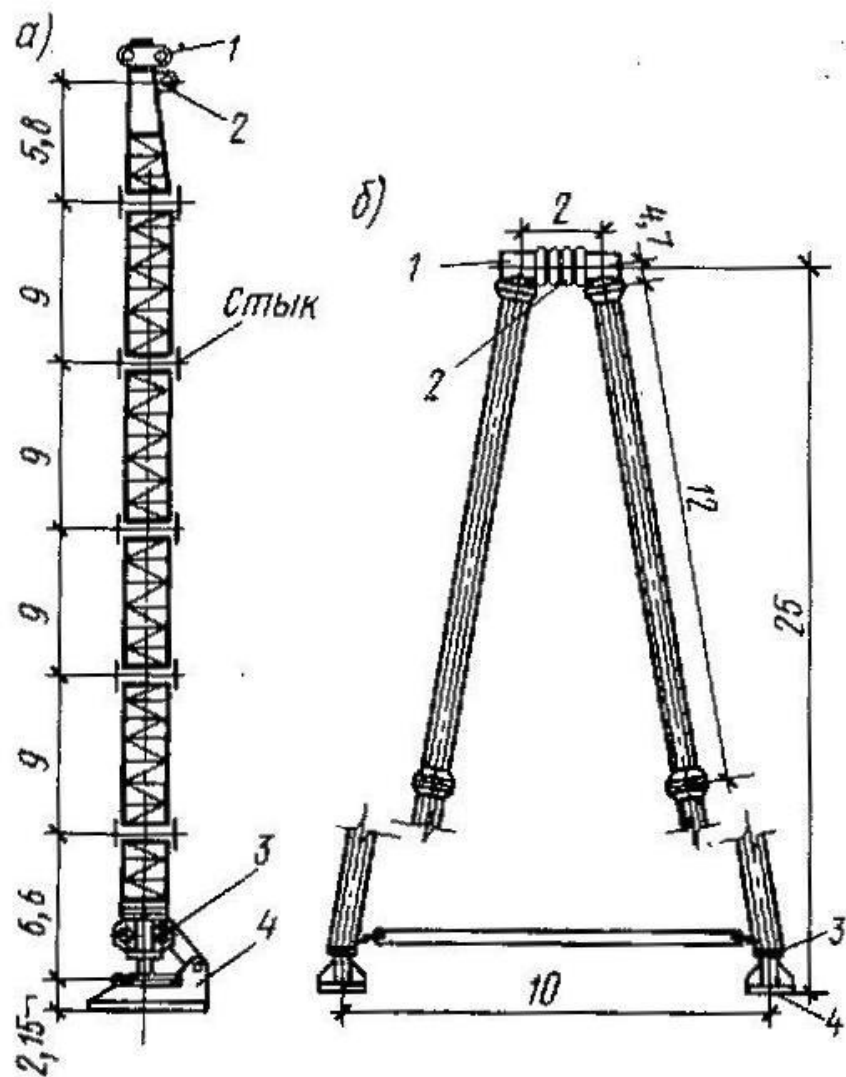


Рис. 2.8. Монтажная мачта грузоподъемностью 130 т (а) и шевр грузоподъемностью 80 т (б):

1 — оголовок; 2 — крепление полиспата; 3 — опорный шариковый подшипник; 4 — опорная часть

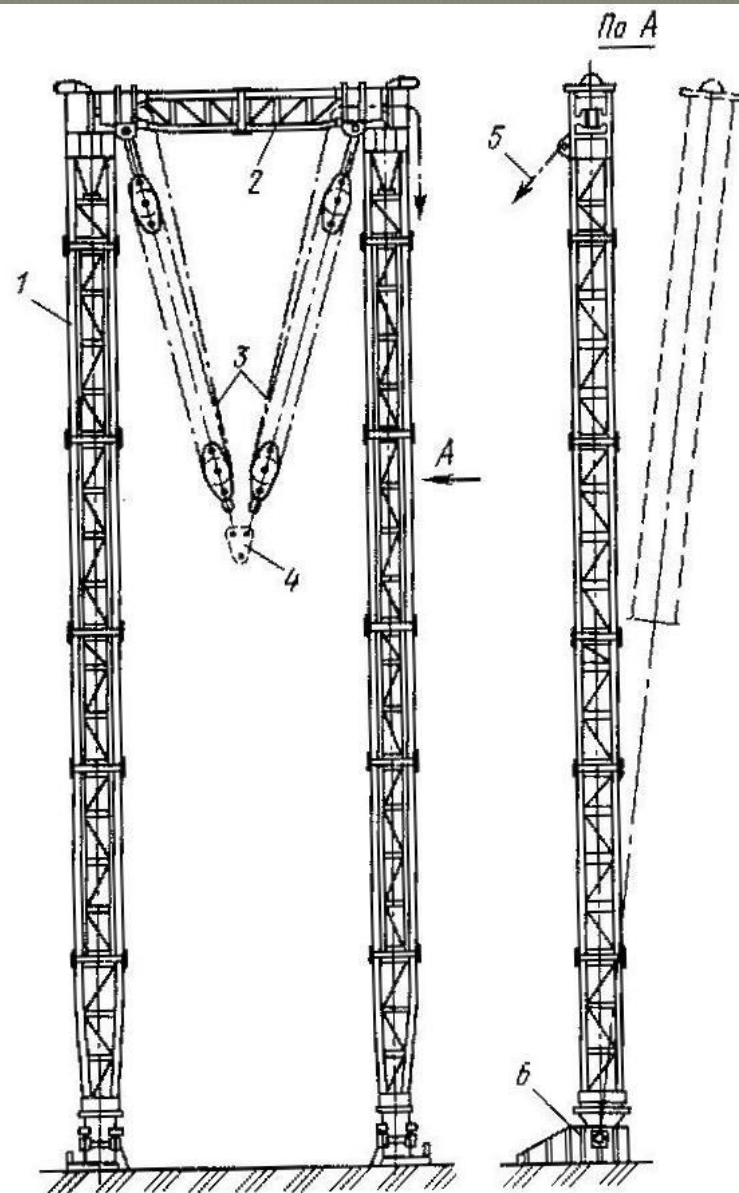


Рис. 2.9. Портальный подъемник:

1 — «нога» портала; 2 — ригель; 3 — грузовой полиспаст; 4 — траверса; 5 — катки; 6 — шариковый подшипник

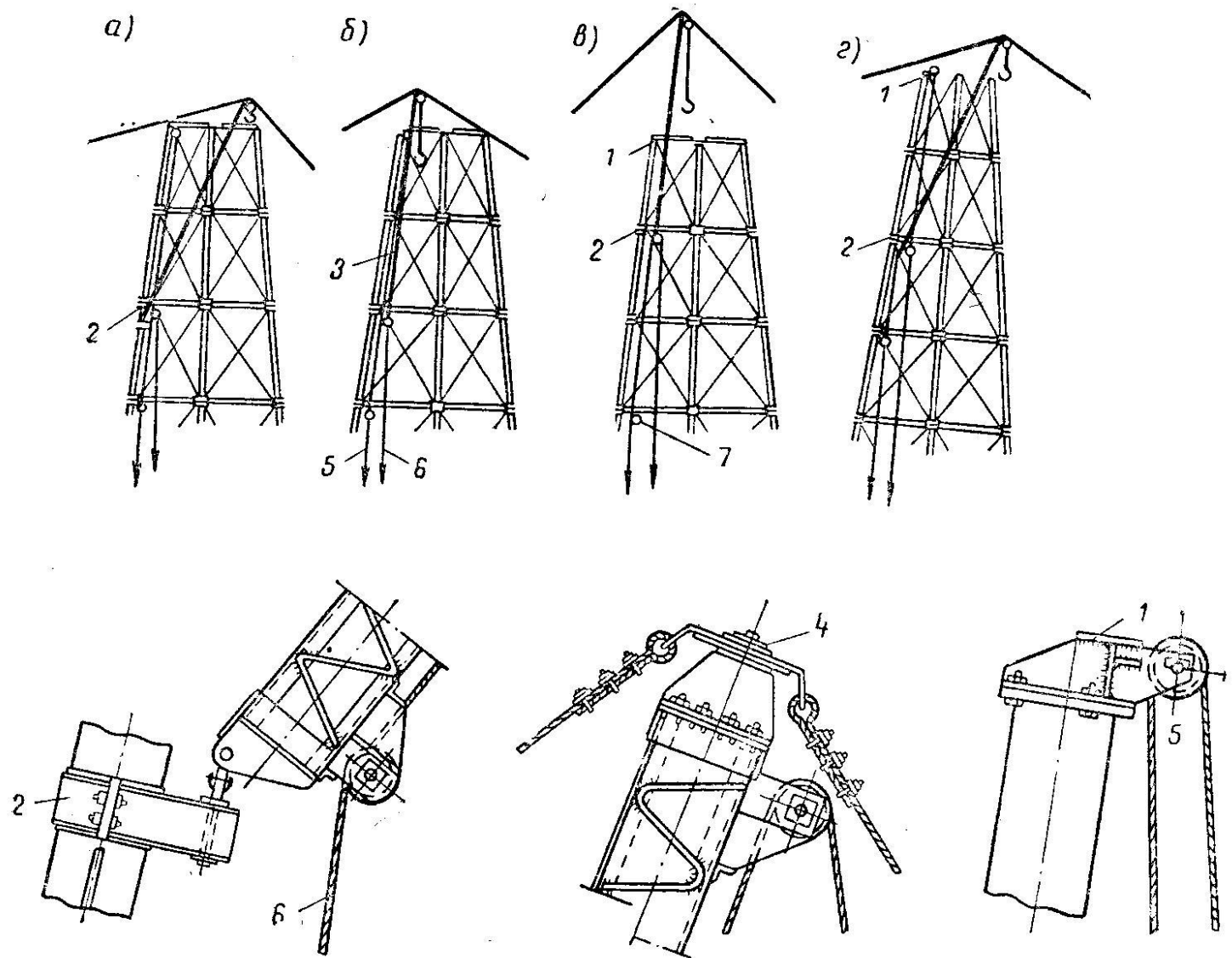


Рис. 87. Схема монтажа радиобашни методом наращивания с помощью монтажной мачты

a — подъем элемента башни; *б* — подготовка мачты к подъему; *в* — подъем мачты; *г* — подъем элемента башни на следующий ярус; 1 — хомут с роликом для подъема мачты; 2 — хомут опорения мачты; 3 — хомут на время подъема мачты; 4 — оголовок мачты; 5 — трос для подъема стрелы; 6 — тросы для подъема элементов башни; 7 — отводной ролик

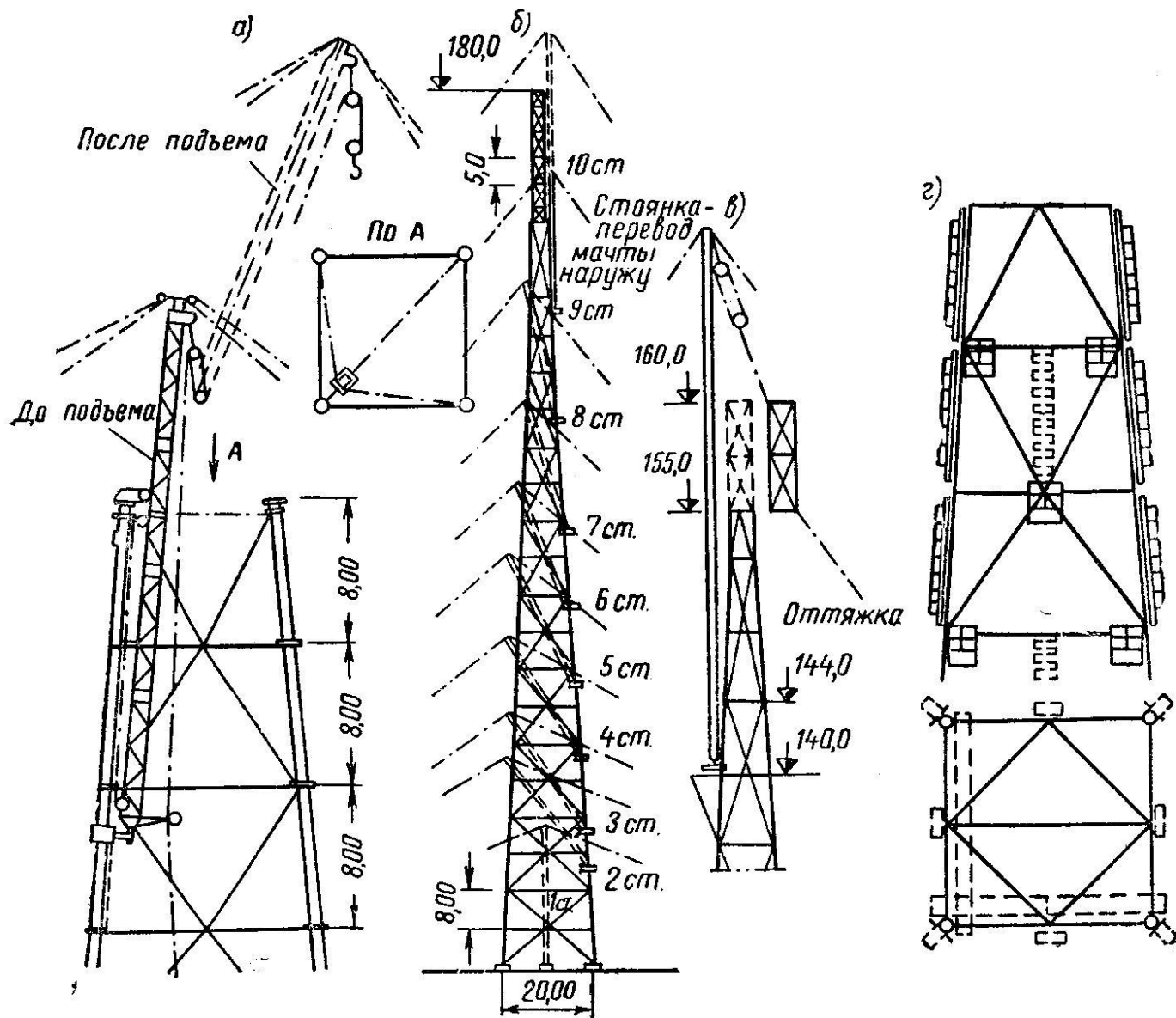
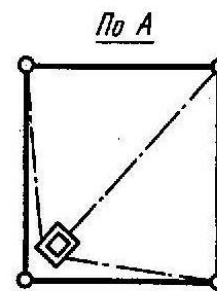
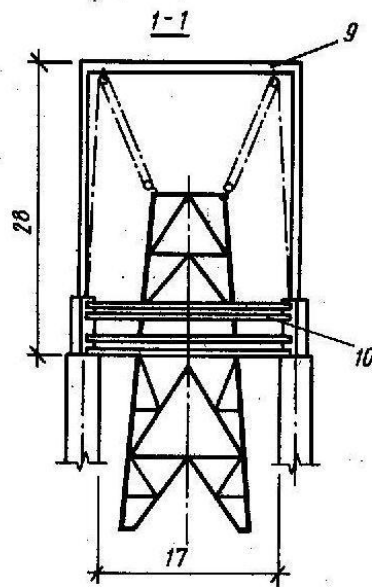
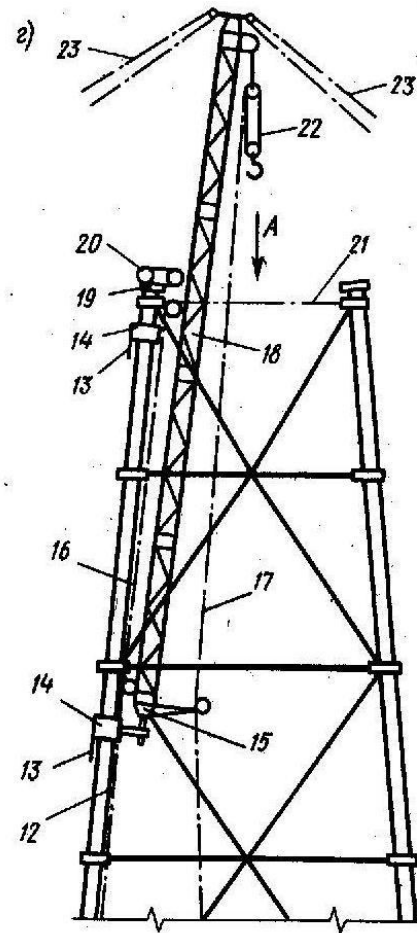
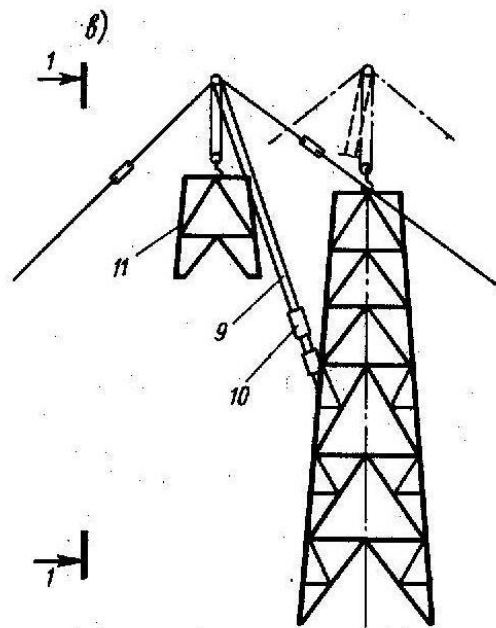


Рис. 88. Монтаж телевизионной башни с помощью монтажной мачты
 а — крепление и подъем мачты; б — стойки мачты; в — подъем секций башни выше отметки 144 м; г — подмости



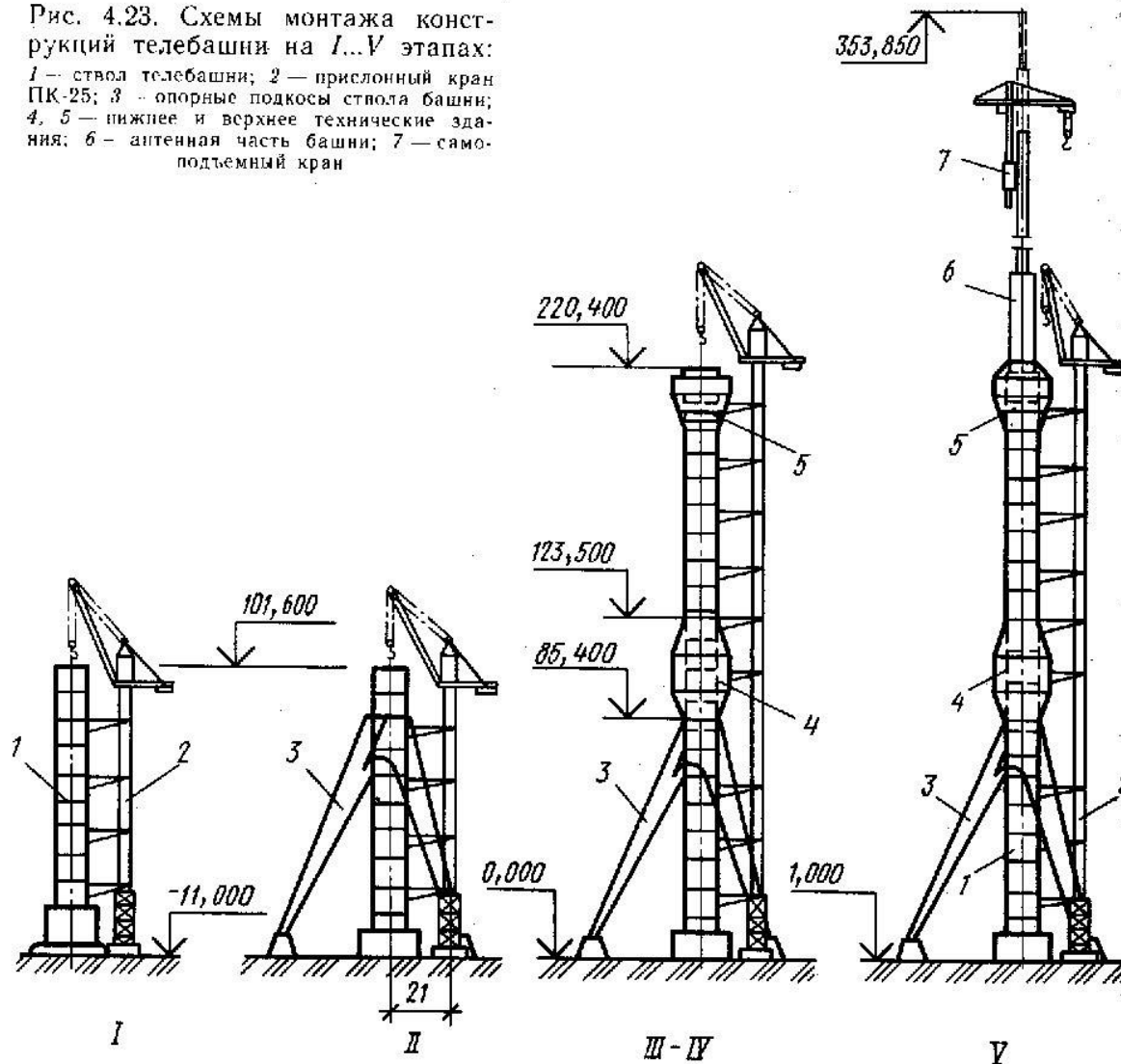
9 - портал; 10 - подвижная балка для подъема портала; 11 - мотируемая секция сооружения; 12 - сбегающая ветвь полспаста подъема монтажной мачты; 13 - планка; 14 - хомут; 15 - нижняя опора; 16 - полиспаст подъема монтажной мачты; 17 - сбегающая ветвь полиспаста грузового подъема; 18 - монтажная мачта; 19 - фланец верхней секции башни; 20 - подъемный башмак; 21 - канат; 22 - грузовой полиспаст; 23 - расчалки

Монтаж опоры сотовой связи вертолетом



Монтаж комплектом МОНТАЖНЫХ МЕХАНИЗМОВ

Рис. 4.23. Схемы монтажа конструкций телебашни на I...V этапах:
1 — ствол телебашни; 2 — прислонный кран ПК-25; 3 — опорные подкосы ствола башни;
4, 5 — нижнее и верхнее технические здания; 6 — антенная часть башни; 7 — само-
подъемный кран



3. Монтаж сооружений поворотом вокруг шарнира

- Суть метода – предварительная сборка сооружения на земле в горизонтальном положении с поворотом вокруг шарнира в вертикальное проектное положение.
- Метод используют при высоте сооружения до 120 м.
- Сооружение полностью монтируют, выполняют антикоррозионную защиту, устанавливают технологическое, радиотехническое, электротехническое оборудование.

Последовательность МОНТАЖА

- Устройство фундамента
- Монтаж сооружения с закреплением нижнего яруса в шарниры
- Подъем сооружения в вертикальное положение

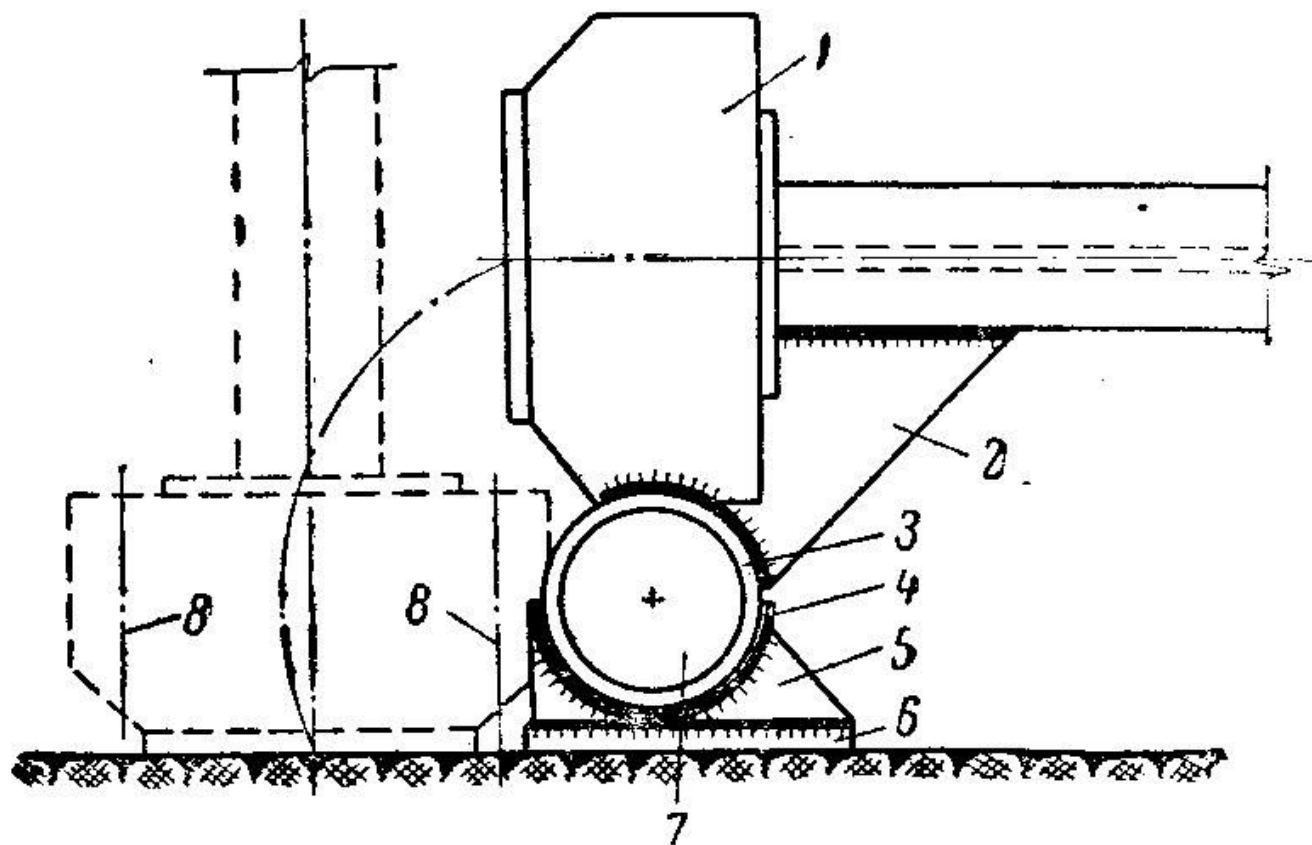


Рис. 79. Узел приварки нижней опоры этажерки к шарниру

1 — нижняя опора; 2 — усилительная опорная косынка толщиной 20 мм; 3 — внутренняя поворотная труба; 4 — наружная неподвижная труба; 5 — косынка; 6 — подкладной лист; 7 — бетон; 8 — оси фундаментных болтов

Разновидности метода

- Чистый метод поворота:
 - Часть сооружения (постамент) монтируют на фундаменте, остальную на земле, поворачивают и устанавливают на постамент, используя монтажную мачту.

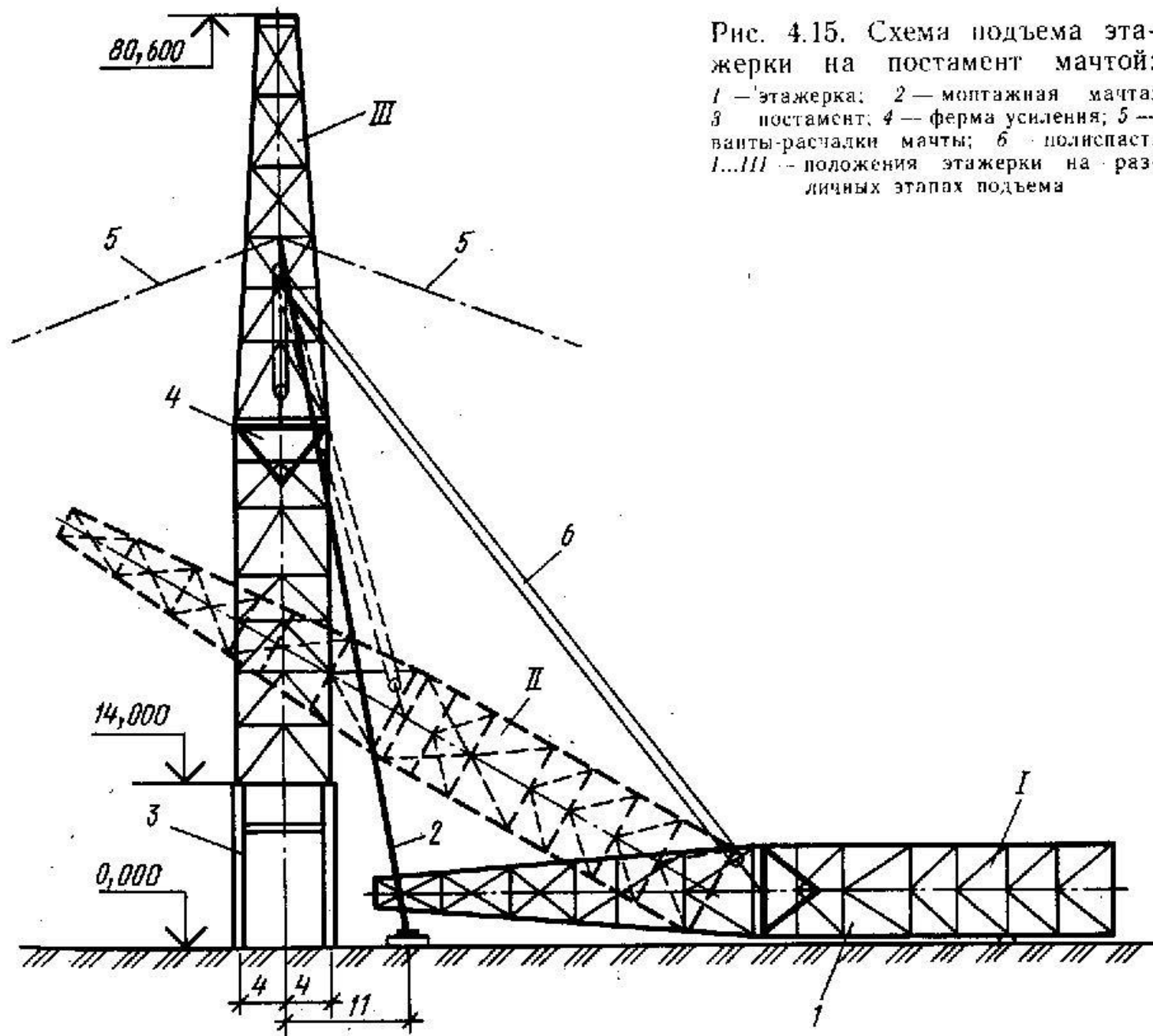
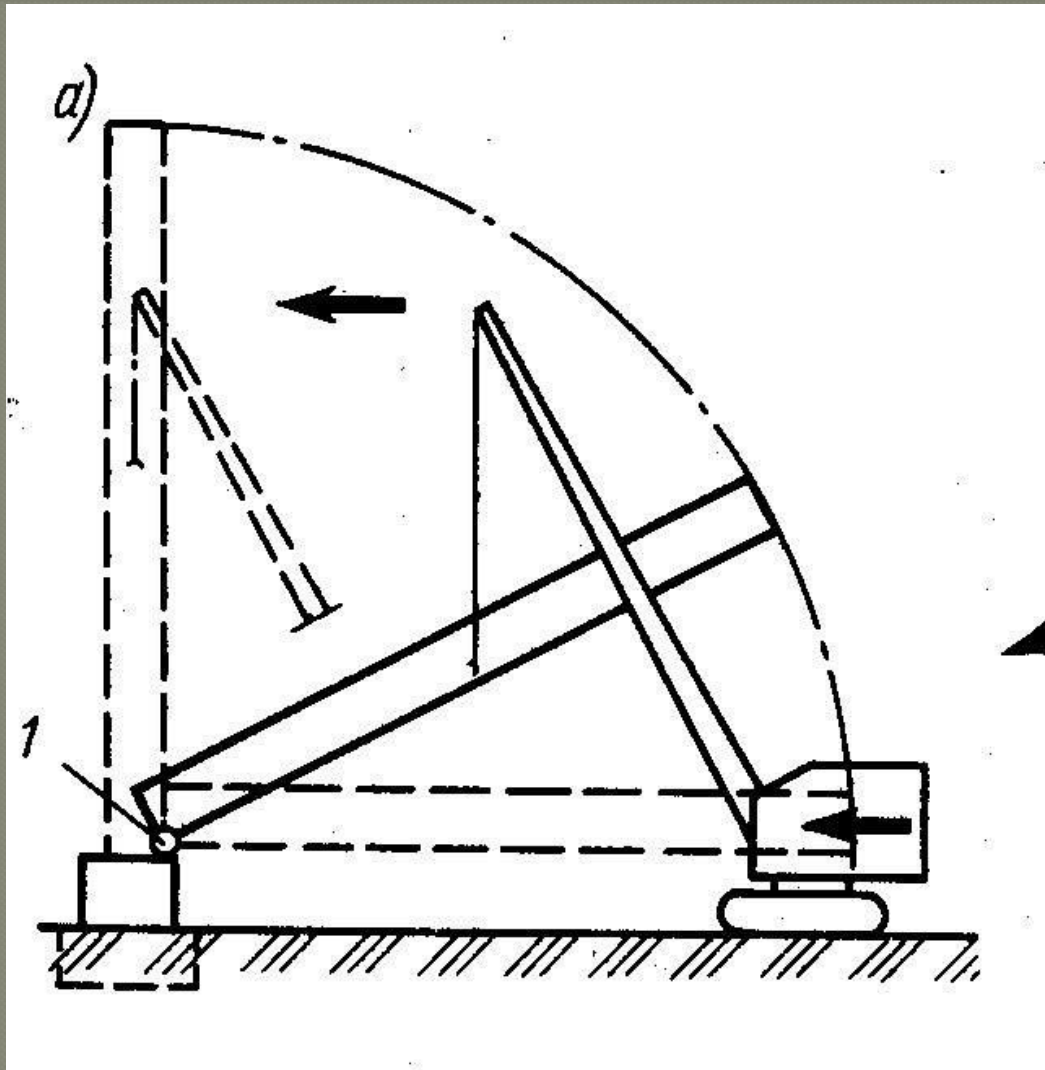


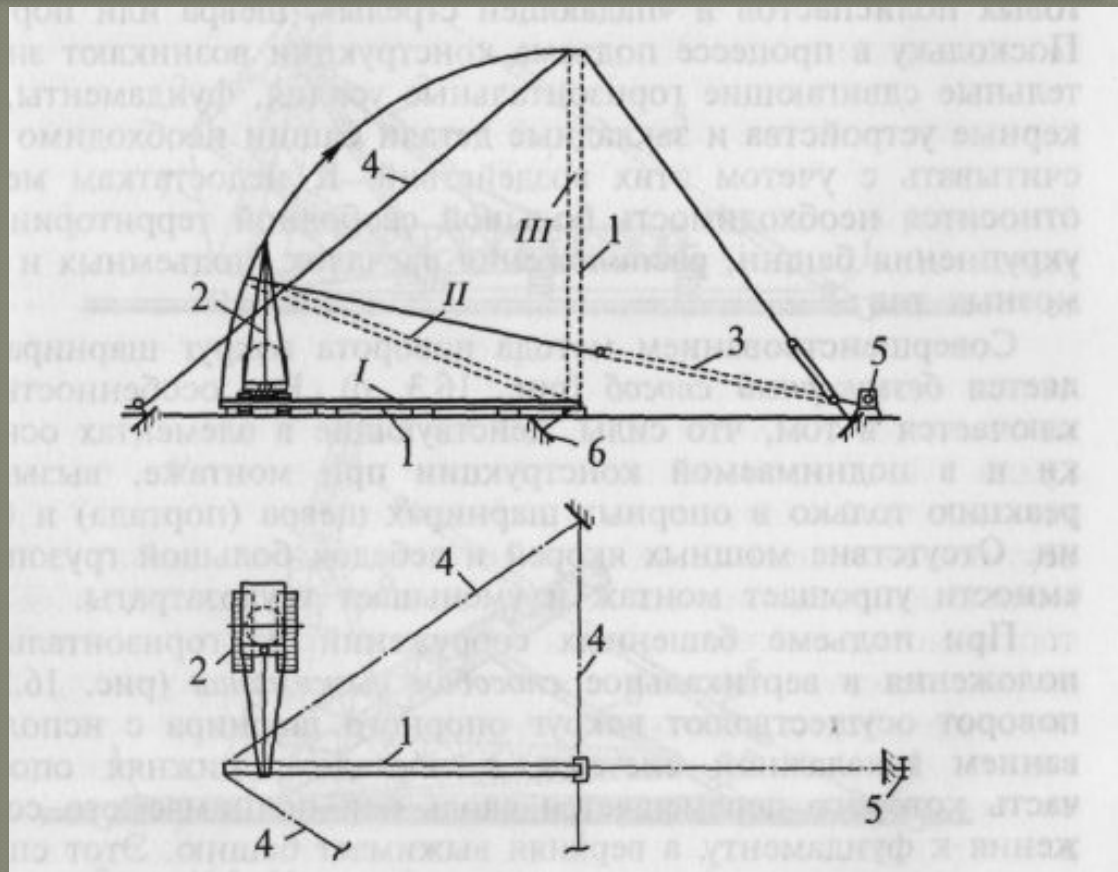
Рис. 4.15. Схема подъема этажерки на постамент мачтой:
 1 — этажерка; 2 — монтажная мачта;
 3 — постамент; 4 — ферма усиления; 5 —
 ванты-расчалки мачты; 6 — полиспаст;
 I...III — положения этажерки на раз-
 личных этапах подъема

- Подъем сооружения с использованием стрелового крана

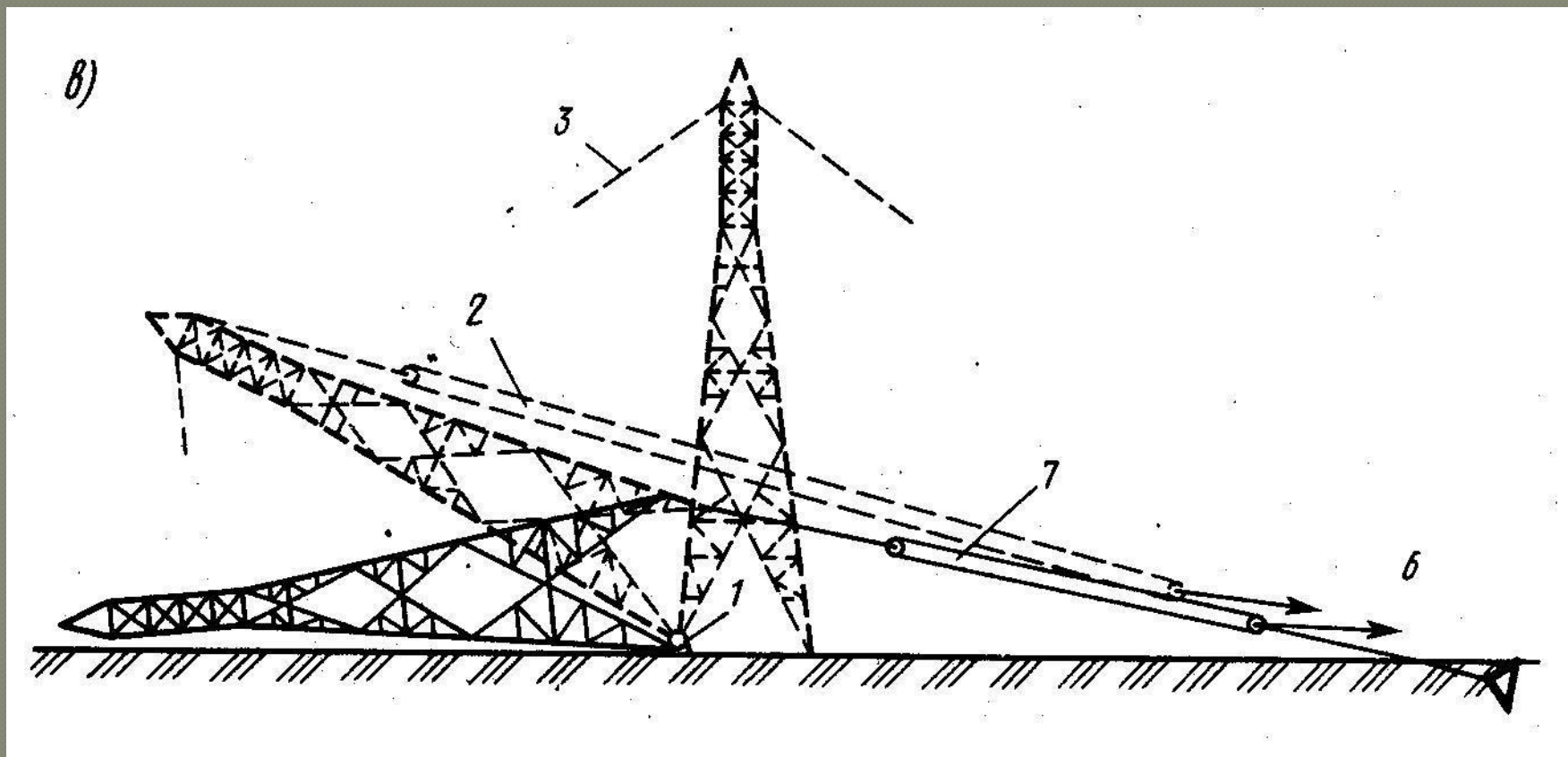


С использованием крана и тяговых полиспастов

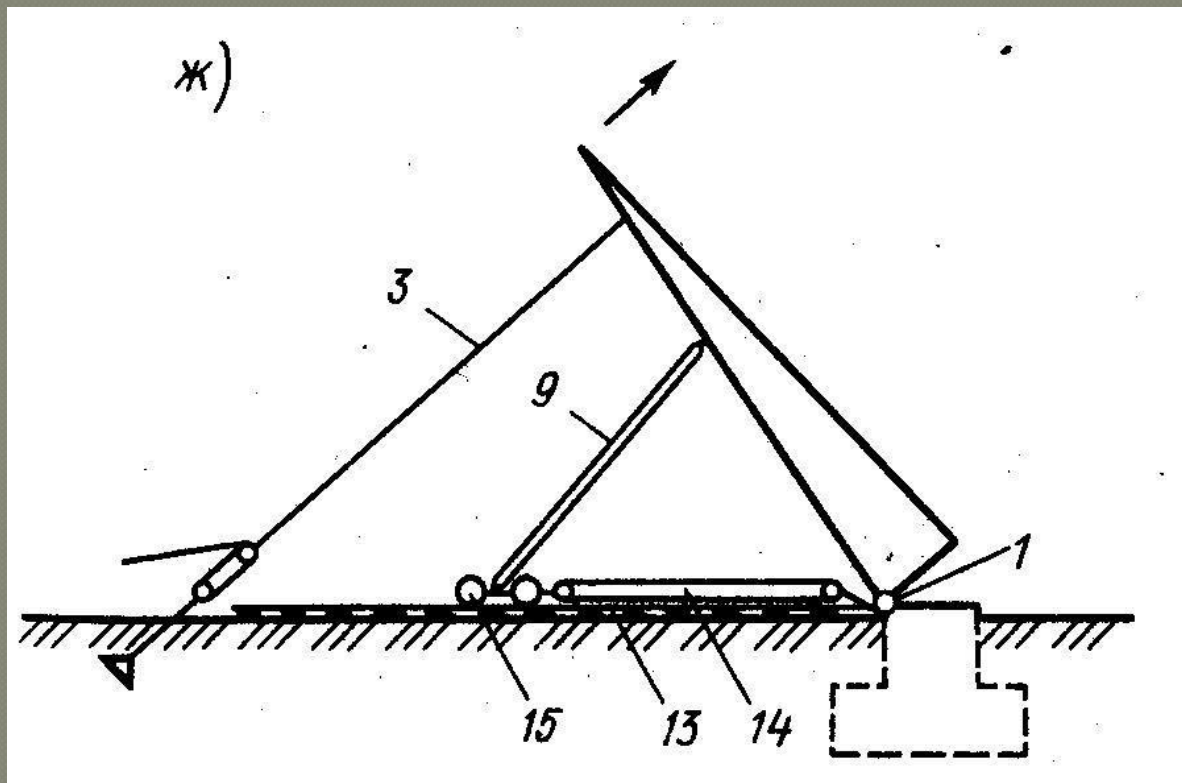
I-III — положения мачты при подъеме;
1 — мачта;
2 — гусеничный кран;
3 — полиспаст;
4 — расчалка;
5 — лебедка;
6 — якорь для крепления пяты мачты



Тросовый подъём



- Метод выжимания, выталкивания монтажной стрелой, мачтой, шевром, порталом



- Метод падающей стрелы (монтажной мачты, шевра, портала)

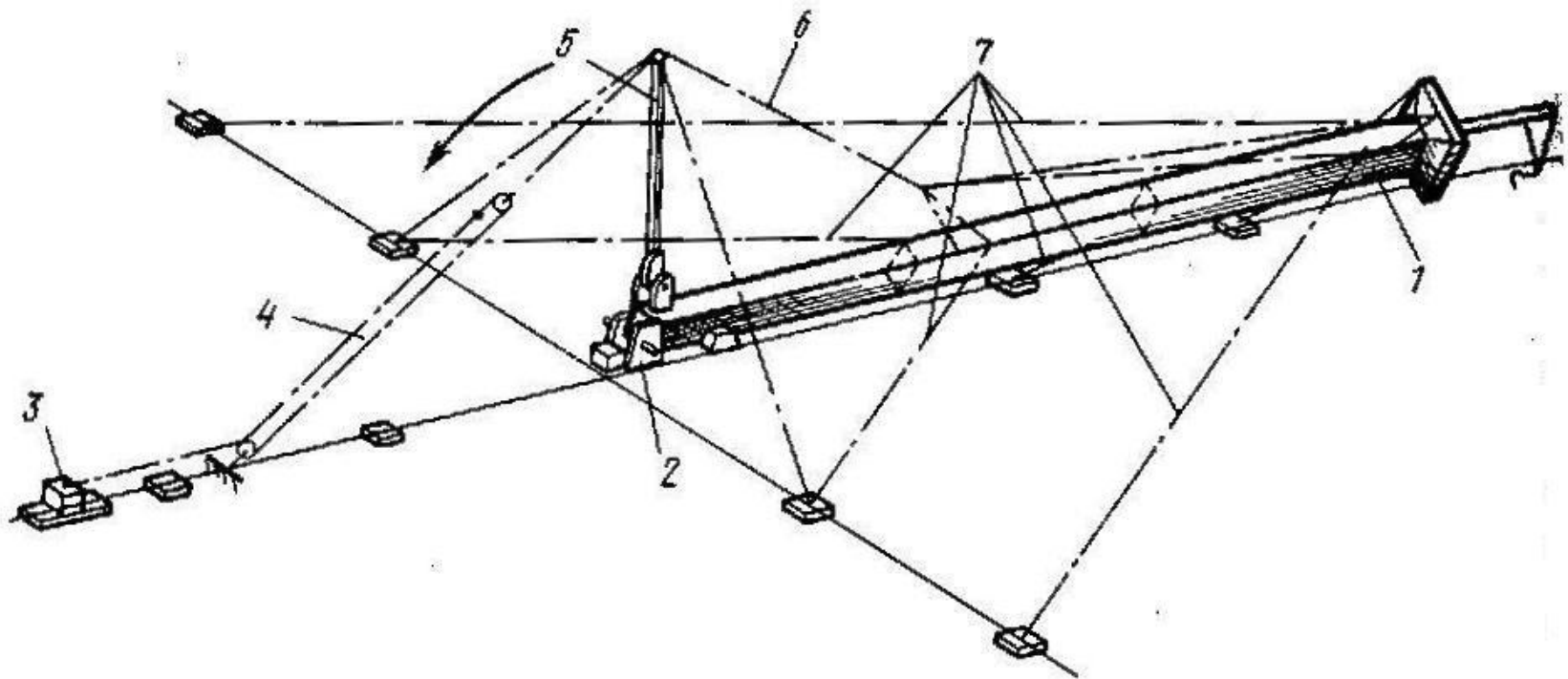


Рис. 4.16. Схема монтажа мачты с выкладкой на ребро методом падающей стрелы:
1 — мачта; 2 — монтажный шарнир; 3 — электролебедка; 4 — грузовой полиспаст; 5 — «падающая» стрела;
6 — подъемная тяга; 7 — постоянные ванты

- Для методов наращивания и поворота можно использовать вертолеты

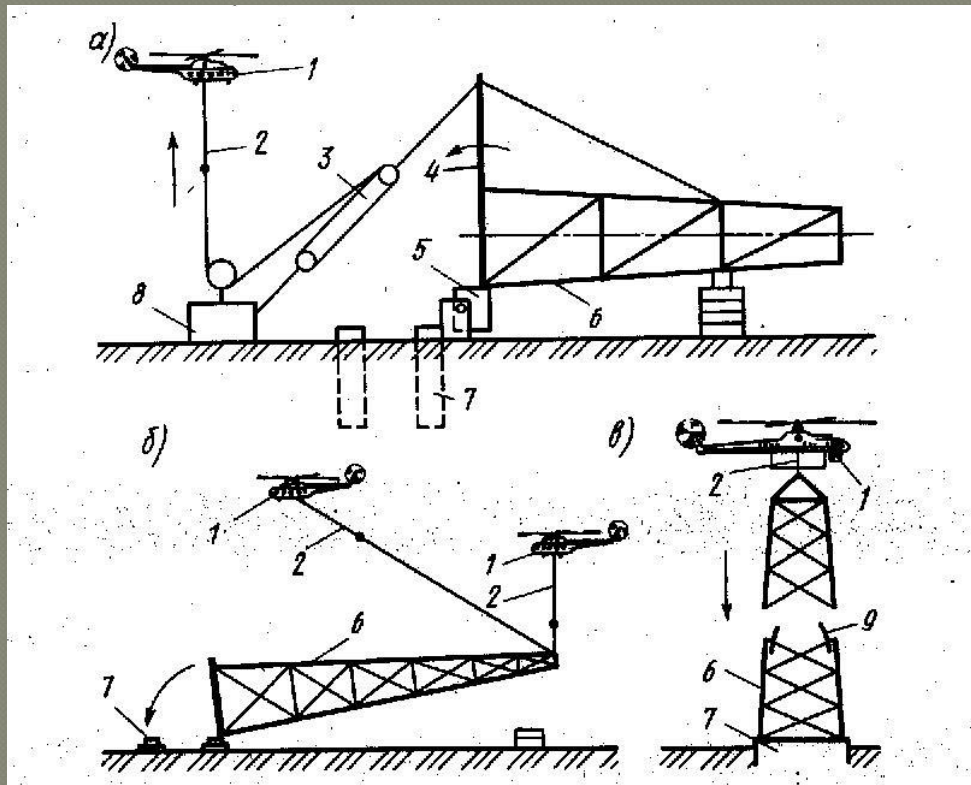
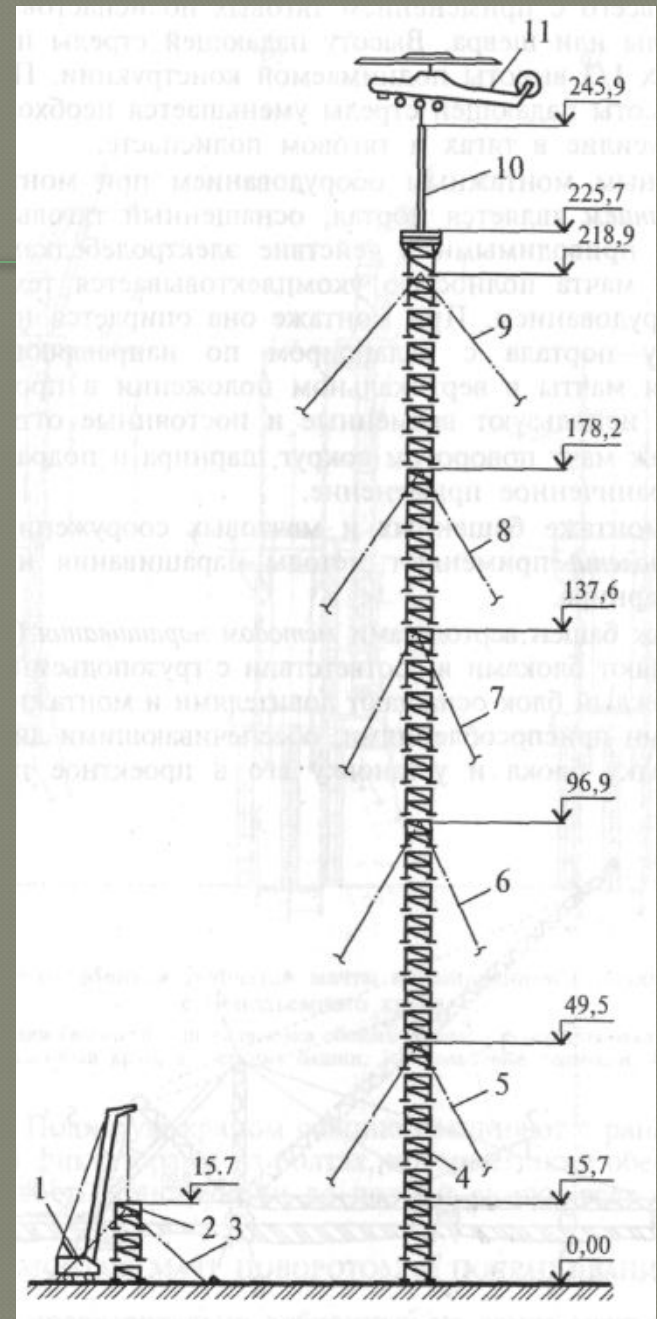


Рис. 4.3. Монтаж высотных сооружений вертолетами:

а — поворотом «падающей» стрелой; б — поворотом двумя вертолетами; в — наращиванием; 1 — вертолет; 2 — внешняя подвеска вертолета; 3 — подъемный полиспаст; 4 — «падающая» стрела; 5 — поворотный шарнир; 6 — монтируемое сооружение; 7 — фундамент сооружения; 8 — якорь; 9 — направляющие уголки-ловители



ПОДРАЩИВАНИЕМ (ВЫДВИЖЕНИЕМ)

- Суть метода – сборка секций сооружения в вертикальном положении с последующим подъемом, начиная с верхних секций.

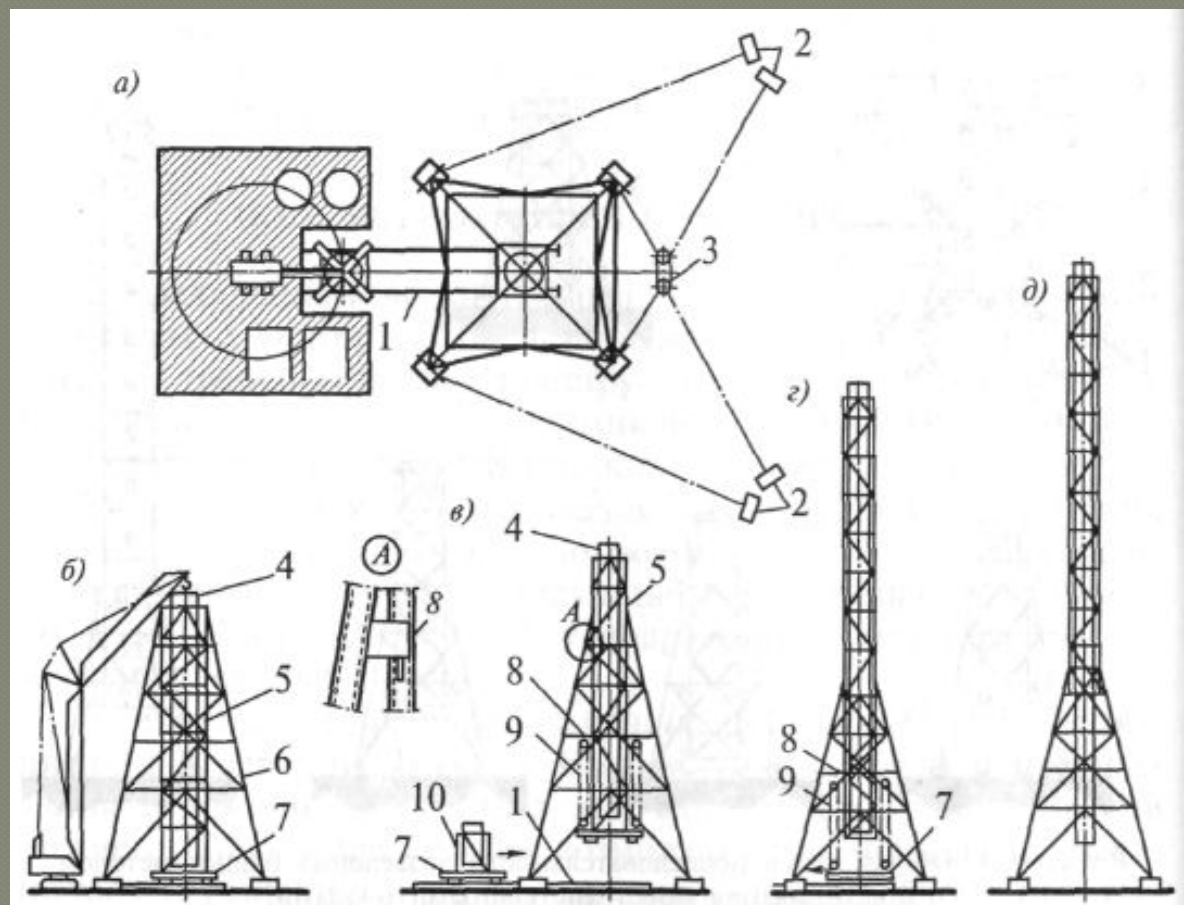
Метод комбинированный сочетание наращивания и подращивания

● Последовательность монтажа

- Монтаж нижней части сооружения монтажным механизмом до отметки, зависящей от его технических возможностей
- На стенде – кондукторе вне сооружения собирают пространственные секции. Верхнюю секцию монтируют краном внутри нижней части сооружения
- Выдвигают верхнюю секцию на промежуточные опорные устройства с использованием домкратов, тяговых полиспастов на высоту следующей секции
- Выдвигают следующую секцию, совмещают с верхней, выверяют, выполняют монтажные стыки, выдвигают две секции на следующую высоту
- Операции выполняют до завершения монтажа сооружения

Последовательность сборки и выдвижения блоков башни при подрацивании:

- а — план;
- б — первоначальный этап;
- в — первая выдвижка;
- г — промежуточное положение;
- д — проектное положение;
- 1 — рельсовые пути;
- 2 — электролебедки;
- 3 — уравнительное звено;
- 4 — ствол башни;
- 5 — призматическая часть;
- 6 — пирамидальная часть башни;
- 7 — стенд;
- 8 — опорный столик;
- 9 — тяговые полиспасты;
- 10 — укрупненный блок



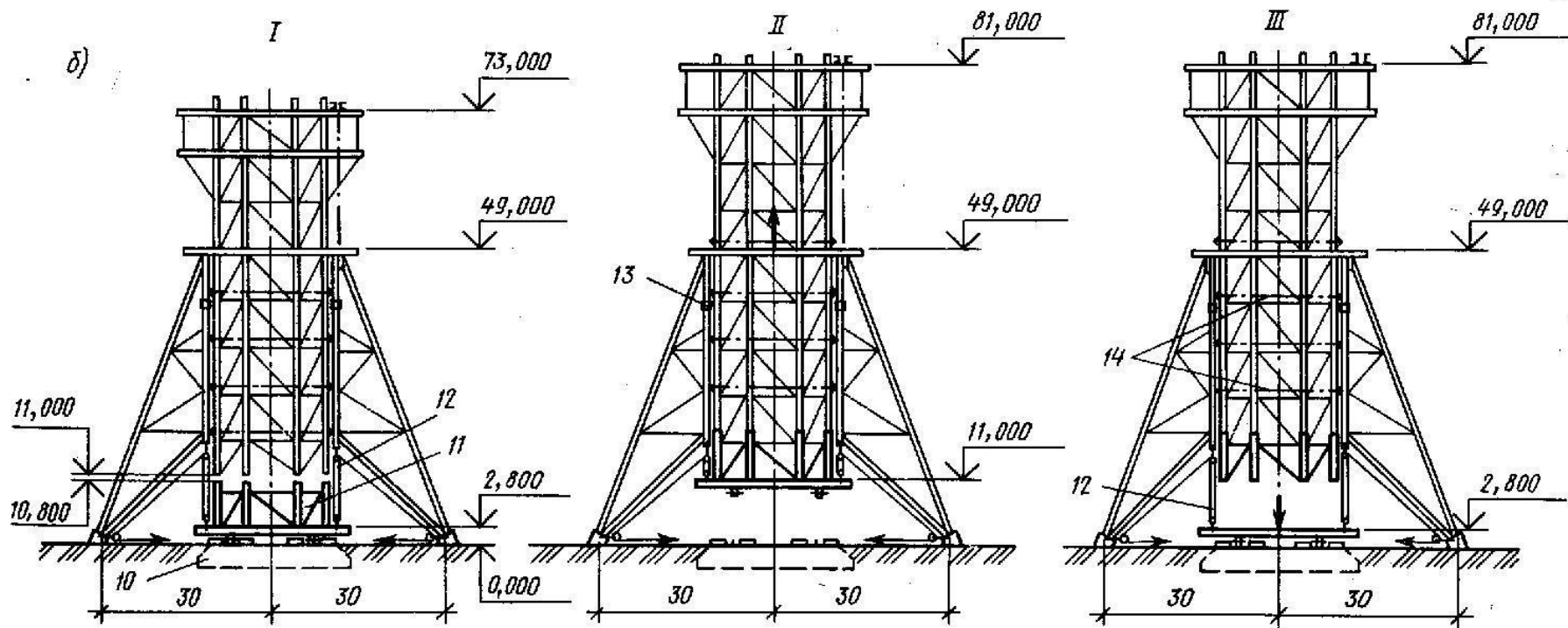
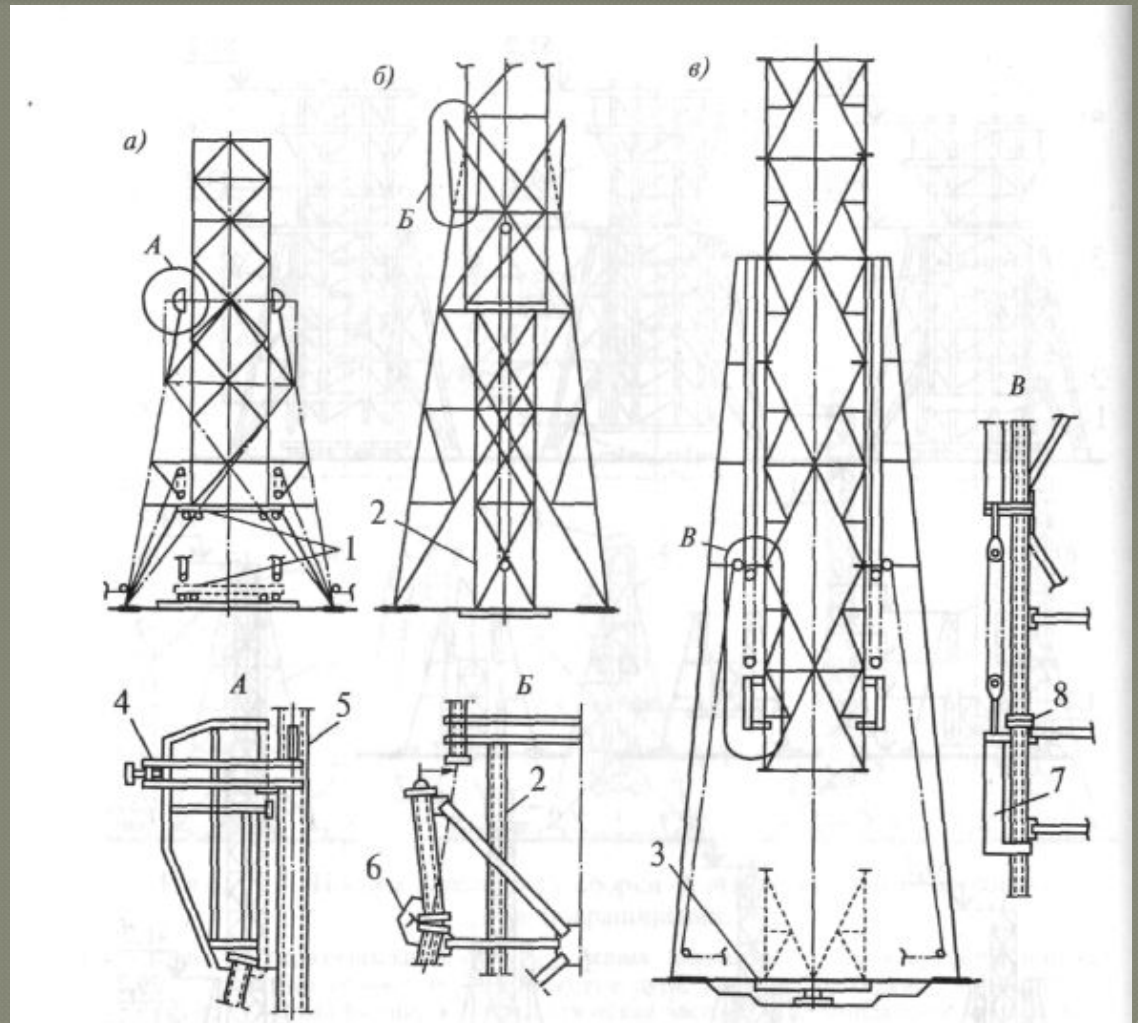


Рис. 4.29. Подъем вытяжной башни методом подращивания:

а — размещение грузоподъемных средств; б — стадии подъема (I...III); 1 — машинный зал с шестью электролебедками; 2 — уравнильное устройство заблокированных попарно полисластов; 3 — тяговые витки полисластов; 4 — рельсы накаточных путей стенда; 5 — кран СКТ-63 на укрупнительной сборке блоков; 6 — электролебедка для передвижки стенда; 7 — стенд; 8 — кран КС-8161 на монтаже консольных площадок; 9 — фундамент башни; 10 — фундамент призматической части башни; 11 — укрупненный блок призматической части башни на стенде; 12 — тяговые полисласты; 13 — выдвигаемые упоры; 14 — элементы пружинной стабилизирующей системы для гашения колебаний в процессе выдвигки стпола башни; I — подведение укрупненного блока вместе со стендом в пространство между фундаментом и поднятой частью башни; II — подъем стенда вместе с частью башни (после проектного закрепления подращиваемого блока с поднятой частью башни); III — передача нагрузки от поднятой части башни на выдвигаемые упоры и опускание стенда на накаточные рельсовые пути для возвращения его в зону укрупнительной сборки

Схемы опирания верхних частей башен при подращивании

- а — с опиранием выдвигаемой части на опорные устройства;
- б — с инвентарным хвостовиком и разворотом поясов;
- в — с вертикальными захватами;
- 1 — стэнд подъемно-тяговой системы;
- 2 — выдвигающая опорная балка;
- 3 — опорный столик;
- 4 — хвостовик;
- 5 — шар нир;
- 6 — крестовина;
- 7 — вертикальный захват;
- 8 — фланцевое соединение



Комбинированный способ

- Сочетание наращивания с использованием различных монтажных механизмов: самоходных, башенных, самоподъемных кранов, методов поворота верхней части сооружения, метода подращивания для верхней части сооружения

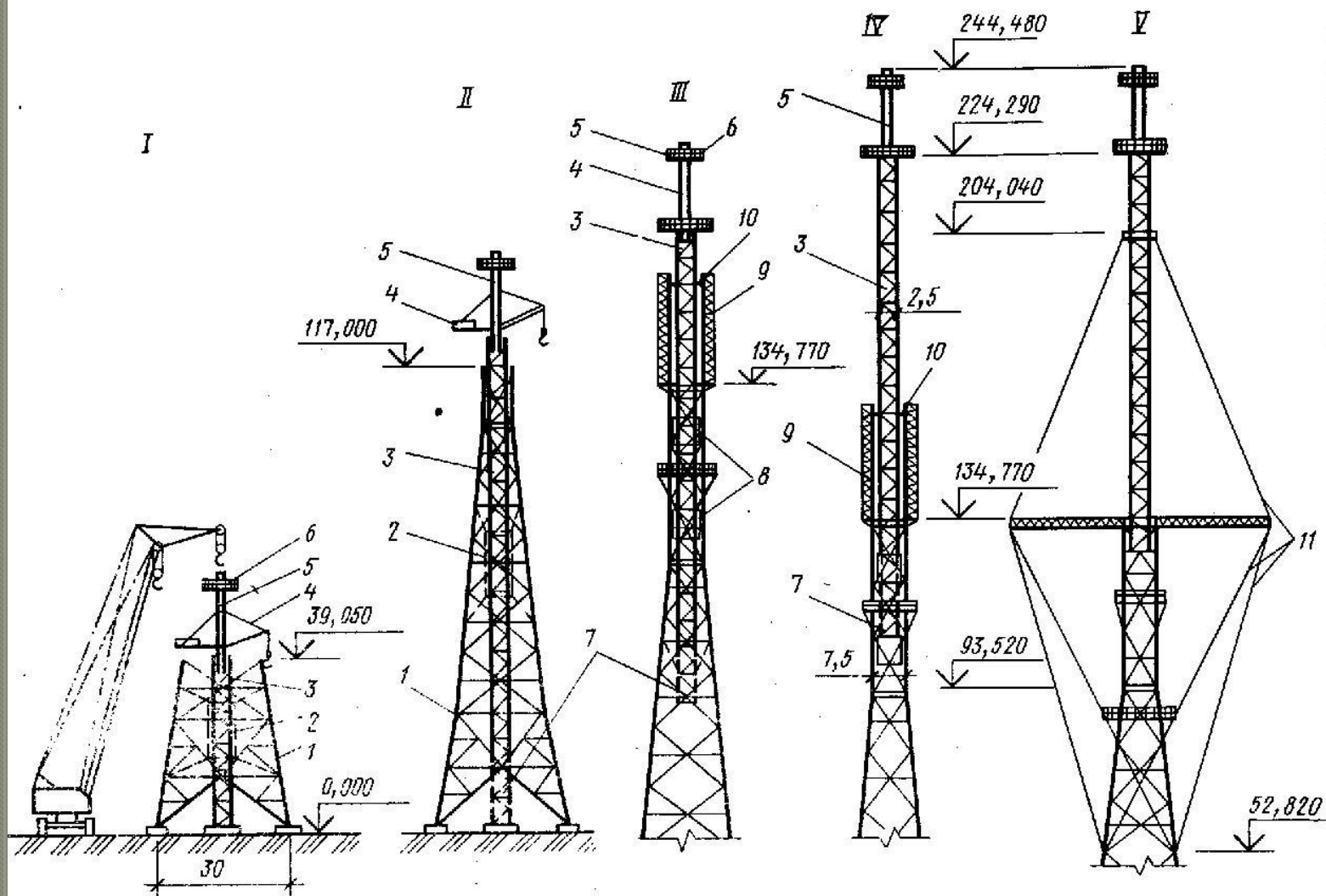


Рис. 4.21. Этапы (I...V) монтажа конструкций башни:
 1 — башня; 2 — обояма; 3 — ствол панельных антенн; 4 — грузоподъемное устройство; 5 — ствол трубчатой антенны; 6 — рабочие площадки; 7 — дополнительные («хвостовые») секции; 8 — направляющие балки; 9 — распорки шпренгельной системы; 10 — временные элементы для закрепления распорок шпренгельной системы; 11 — канатные оттяжки шпренгельной системы

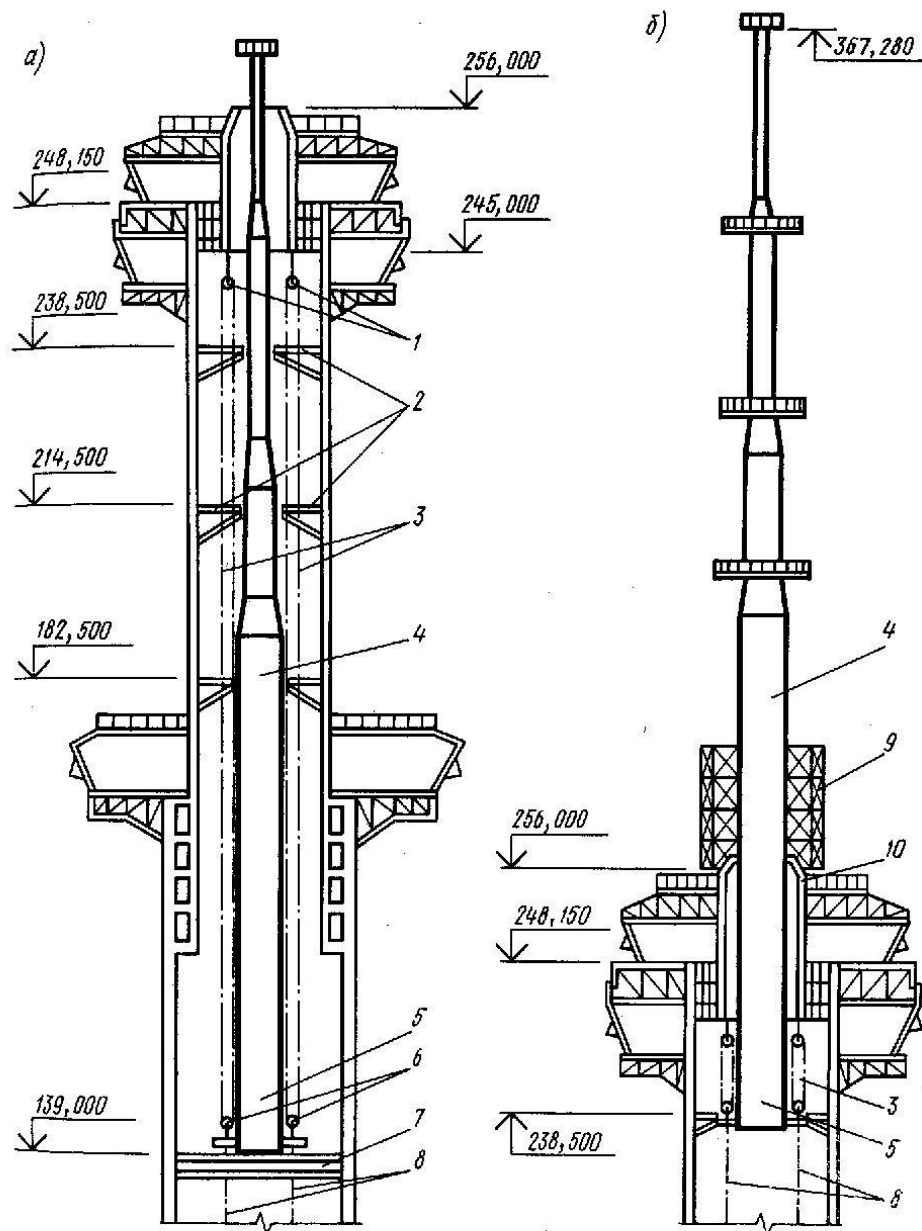


Рис. 4.22. Схема укрупнительной сборки (а) антенной части башни и выдвжки ее (б) в проектное положение:

1 — неподвижный блок полиспаста грузоподъемностью 100 т; 2 — направляющие; 3 — полиспаст; 4 — ствол антенны; 5 — опорная часть антенны; 6 — подвижной блок полиспаста грузоподъемностью 160 т; 7 — опорная площадка; 8 — сбегающие нити полиспаста; 9 — этажерка с подмостями для установки радиотелевизионного оборудования; 10 — опорный стакан антенны.