



179 Об'єднаний навчально-тренувальний центр
військ зв'язку Збройних Сил України



**Циклова комісія
підготовки спеціалістів зв'язку для
миротворчих підрозділів**





ЗАНЯТТЯ З ДИСЦИПЛІНИ “ СПЕЦІАЛЬНА ПІДГОТОВКА”

ТЕМА 2: “ТЕЛЕКОМУНІКАЦІЙНЕ ОБЛАДНАННЯ ДЛЯ ПІДКЛЮЧЕННЯ ДО ТРАНСПОРТНОЇ МЕРЕЖІ ”



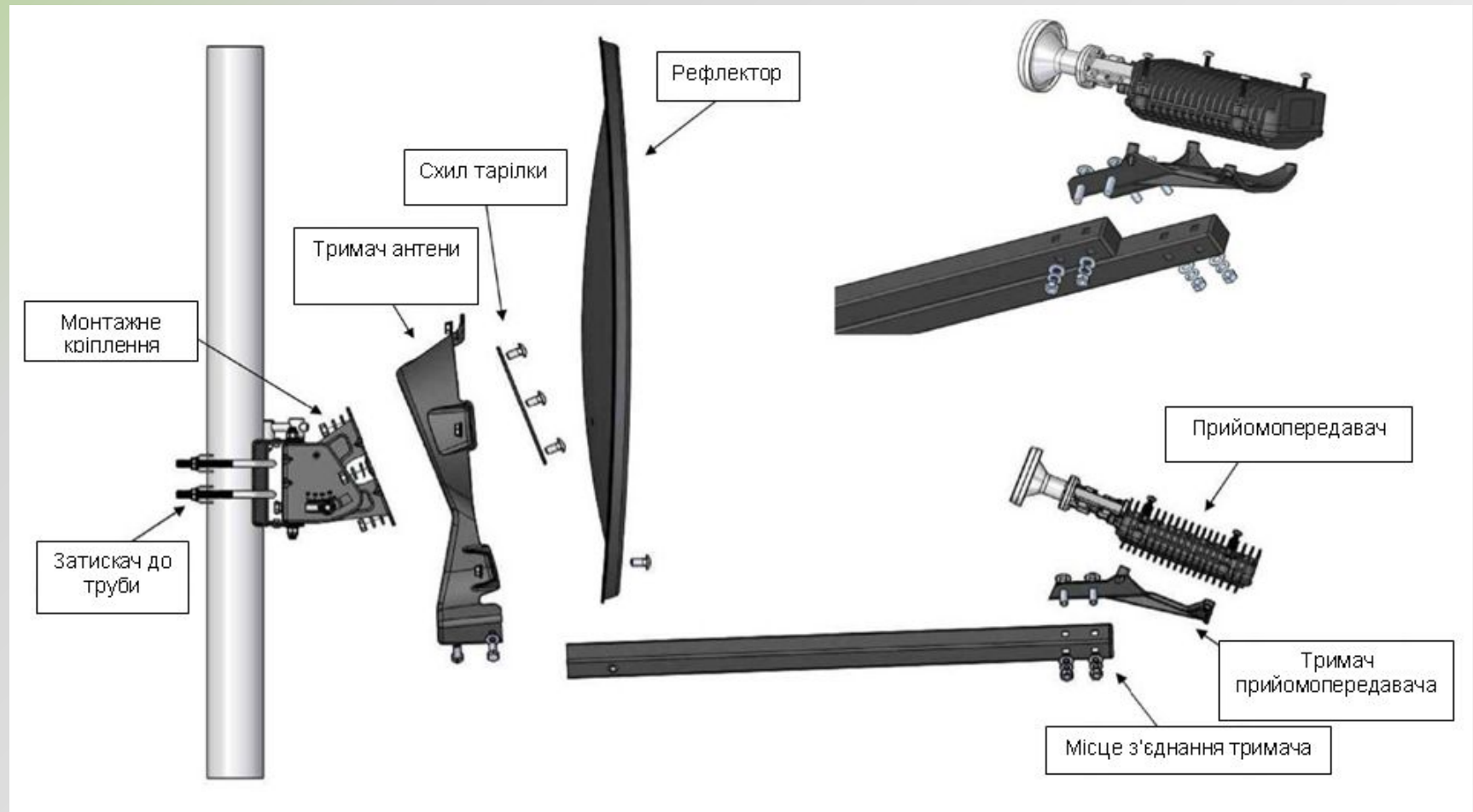
Заняття 2/2: Порядок налаштування станції супутникового зв'язку TOOWAY.

Навчальні питання:

- 1. Порядок монтажу та юстування антени.*
- 2. Порядок налаштування обладнання для забезпечення відповідних сервісів.*



Склад та монтаж супутникової антени





Місця точного регулювання антени



Регулювання у горизонтальній площині





Напрямки, в яких можливе переміщення антени.

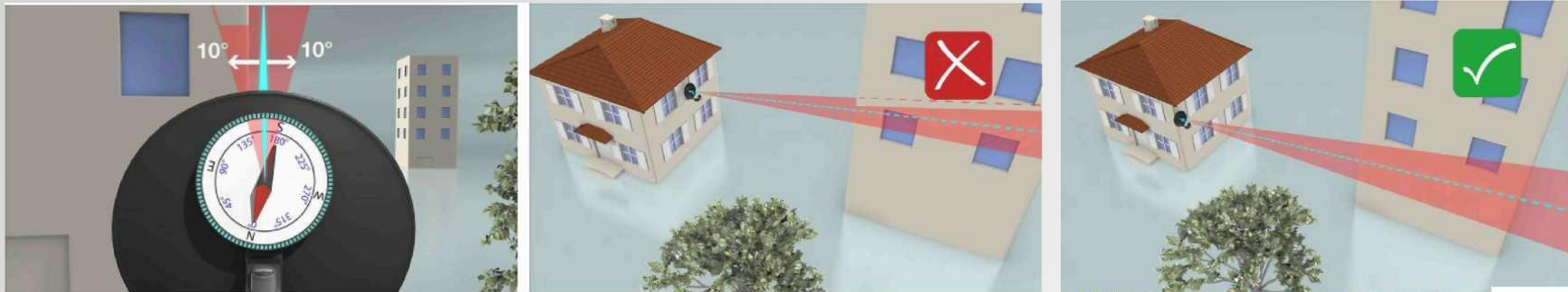




Вимоги щодо розміщення та налаштування антени:

- 1. Наявність прямої видимості на супутник (з урахуванням висоти розташованих неподалік від місця налаштування антени будівель, дерев і т.д.).**
- 2. Жорсткість конструкції (кронштейн, мачта, труба) до якої буде під'єднано антену.**
- 3. Довжина кабелю від модема до прийомопередавача – не більше 50м.**
- 4. Дотримання заходів безпеки під час налаштувальних робіт.**

Неправильне та правильне визначення положення об'єктів-перешкод під час налаштування антени на супутник з урахуванням кута відмежування.





Не досить вдалі варіанти розміщення антени





Доцільні варіанти розміщення антени





Порядок налаштування ССЗ "Тоoway"

Порядок юстування антени

1. Увійти на сайт <http://finder.tooway-instal.com> та визначити кут нахилу антени у вертикальній площині, азимут та номер променя супутника в залежності від місця розташування антени (за географічними координатами або відміткою на мапі).
2. Здійснити первинне налаштування антени на 9°E (9° східної довготи) за вказаними вище величинами.
3. Здійснити точне налаштування антени за звуковим сигналом з TRIA, переведеним в режим налаштування за допомогою модема.
4. Зафіксувати положення антени за допомогою контрольних гайок на механізмі регулювання антени.

Налаштування модему ССЗ

1. З'єднати супутниковий модем з прийомопередавачем TRIA за допомогою кабелю і подати живлення на модем.
2. Під'єднати ПК до модему через Ethernet інтерфейс за допомогою пач-корду.
3. Налаштувати мережний адаптер ПК вибравши опцію "отримувати IP адресу автоматично", а за неможливості прописати IP адресу **192.168.100.10**.

Ka-Sat Finder

Ka-Sat Finder предоставляет полную персональную информацию по адресу для установки терминала Тоoway под ИСС Ka-Sat. Работа приложения Ka-Sat Finder осуществляется на основе GPS координат и Google карт. Приложение предоставляет конфигурацию луча ИСС Ka-Sat, угол места и высоту спутника относительно установленного места установки терминала Тоoway.

Карта Координаты

Широта: 49.61216
Долгота: 34.53003

Результат

Угол места: 28.12

Истинный азимут: 212.09

Конфигурация луча ИСС Ka-Sat

Распечатать

Свойства: Протокол Интернета (TCP/IP)

Общие

Параметры IP могут назначаться автоматически, если сеть поддерживает эту возможность. В противном случае параметры IP можно получить у сетевого администратора.

Получить IP-адрес автоматически

Использовать следующий IP-адрес:

IP-адрес: 192 . 168 . 100 . 10

Маска подсети: 255 . 255 . 255 . 0

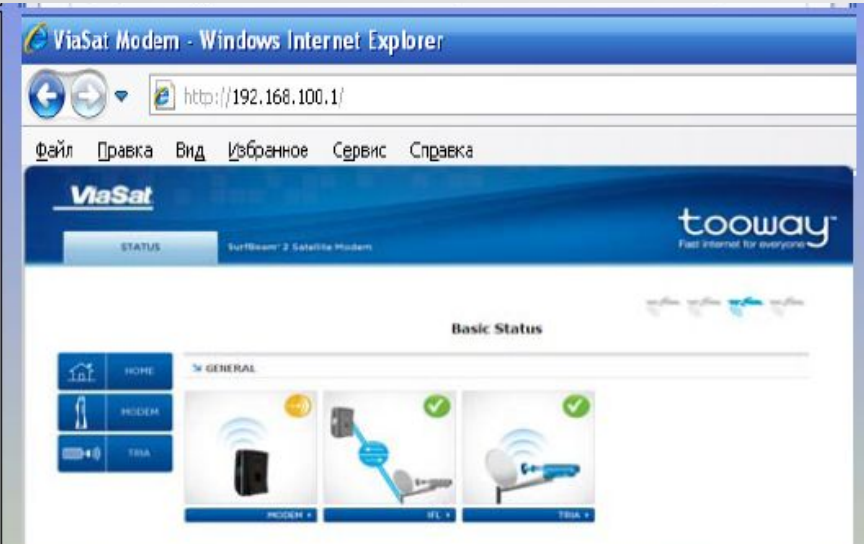


4. Завантажити на ПК WEB-браузер (Internet Explorer, Opera і т.д.) та у адресну стрічку ввести внутрішню IP-адресу модему – **192.168.100.1** та натиснути **Enter**.

При цьому завантажиться домашня сторінка стану модему. На домашній сторінці можливо проконтролювати стан модему, з'єднувальну лінію та прийомопередавача за кольором індикатора що зображений на малюнках кожного з елементів.

5. У адресну стрічку браузера ввести адресу **192.168.100.1/install** та натиснути **Enter** для переходу на сторінку налаштування модему та здійснити вибір відповідного променя супутника за кольором, користуючись спеціальною діаграмою (картою покриття) або за вказаними на сайті <http://finder.tooway-instal.com> даними (див пункт "Порядок юстування антени").

6. Після цього, натиснувши кнопку «Вперед» перейти на сторінку відображення процесу юстування антени з показниками рівня сигналу у децибелах (SNR). С цього моменту прийомопередавач переводиться в режим налаштування та з'являється звуковий сигнал для контролю процесу налаштування антени на супутник.





7. Після закінчення точного юстування антени буде чути безперервний звуковий сигнал високого тону. Більш точне юстування антени можна здійснити за показником співвідношення сигнал/шум. Якісно від'юстованою вважається антена при співвідношенні сигнал/шум **SNR \geq 11dB**.

8. Після цього, натиснути кнопку «Вперед» для переведу модему з режиму налаштування в режим роботи для подальшої синхронізації у мережі.

9. Після завершення налаштування антени на супутник натиснути кнопку **Modem** та на сторінці проконтролювати рівні прийому, передачі, параметри мережі та IP-адресу. Чотири зелених індикатора, що з'являються у вікні та надпис **Online** свідчить про те, що супутниковий термінал налаштований та готовий для забезпечення зв'язку. На цьому процес юстування антени та налагодження модему можна вважати закінченим!

Активація CC3

1. Завантажити на ПК WEB-браузер (Internet Explorer, Opera і т.д.) та у адресну стрічку ввести - selfact.skylogicnet.com та ввести код активації і перезавантажити модем.

Активація здійснюється при переміщенні CC3 в іншу зону що відповідає новому променю.

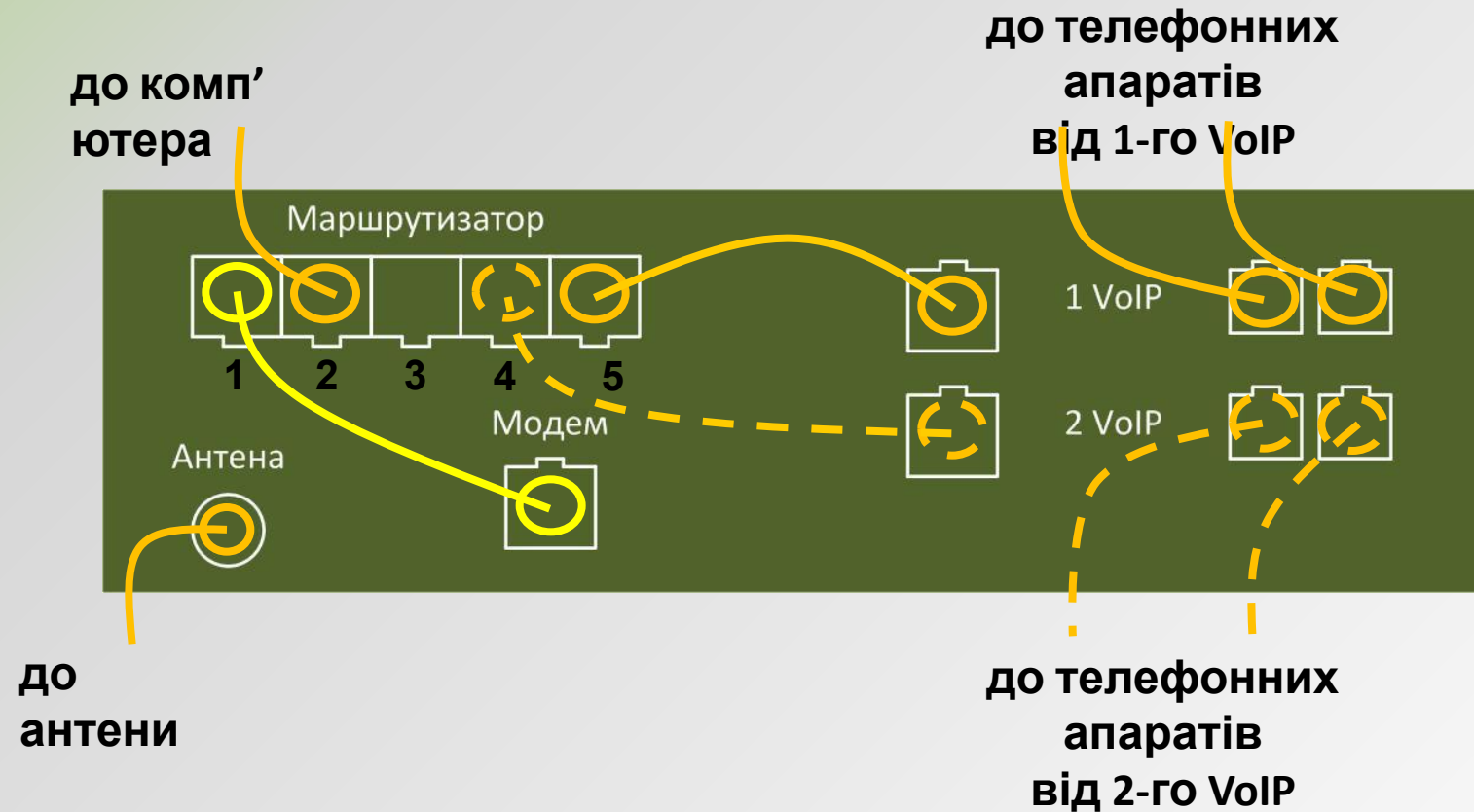
The screenshot displays the Tooway modem's web interface. It is divided into several sections: 1. 'COARSE TO FINE POINTING' showing three sequential images of the satellite dish being aligned. 2. 'SIGNAL STRENGTH' with a progress bar and SNR values. 3. 'Modem/IFL Cable Status' showing 'MODEM STATE' as 'Online' with four green status indicators and an online time of 000:00:00:02. 4. 'GENERAL' showing 'Rx Power: -45.2 dBm' and 'Rx SNR: 3.0 dB'. 5. 'Self Activation' section with the Tooway logo and a form for account activation, including a 'Save' button. The footer contains the date '07/11/2015 14:00:17 UTC' and the website 'www.tooway.com'.



Порядок використання телекомунікаційного обладнання.

1. Підготовка до роботи:

- зібрати схему:





2. Управління маршрутизатором:

- ввести в адресну строку: 192.168.88.1;
- ВИЗНАЧИТИ порт “gateway”, контролювати стан Ethernet-каналів.

The screenshot shows the Mikrotik WebFig v5.24 interface. The browser address bar displays <http://192.168.88.1/webfig/>. The interface is titled "Interface List" and shows a table of 5 items. The table columns are: Name, Type, L2 MTU, Tx, Rx, Tx Packet (p/s), Rx Packet (p/s), Tx Drops, Rx Drops, Tx Errors, and Rx Errors.

		▲ Name	Type	L2 MTU	Tx	Rx	Tx Packet (p/s)	Rx Packet (p/s)	Tx Drops	Rx Drops	Tx Errors	Rx Errors	
<input type="checkbox"/>		ether1-gateway	Ethernet	1600	0 bps	0 bps	0	0	0	0	0	0	
<input type="checkbox"/>	R	ether2-master-loc	Ethernet	1598	72.6 kbps	22.1 kbps	27	27	0	0	0	0	
<input type="checkbox"/>	S	ether3-slave-local	Ethernet	1598	0 bps	0 bps	0	0	0	0	0	0	
<input type="checkbox"/>	RS	ether4-slave-local	Ethernet	1598	0 bps	0 bps	0	0	0	0	0	0	
<input type="checkbox"/>	S	ether5-slave-local	Ethernet	1598	0 bps	0 bps	0	0	0	0	0	0	



3. Управління VoIP-шлюзом:

- ввести: **192.168.88.15/16** (якщо IP адреса невідома: під'єднати ТА до 1 порту адаптера і набрати ******110# (CISCO)** або *****02 (GRANDSTREAM)**; по замовчанню password – **admin**);

Grandstream Device Configuration

STATUS BASIC SETTINGS ADVANCED SETTINGS FXS PORT1 FXS PORT2

MAC Address: WAN-- 00:0B:82:68:55:C2 (Device MAC)
IP Address: 192.168.88.15
Product Model: HT702
Hardware Version: V2.0B Part Number -- 9610002020B
Software Version: Program -- 1.0.5.10 Bootloader -- 1.0.0.8 Core -- 1.0.5.5 Base -- 1.0.5.10 CPE --
System Up Time: 19:09:56 up 1:09
PPPoE Link Up: Disabled
NAT: Unknown NAT

Port Status:	Port	Hook	Registration	DND	Forward	Busy Forward	Delayed Forward
FXS 1	On Hook	Registered	No				
FXS 2	On Hook	Registered	No				

All Rights Reserved Grandstream Networks, Inc. 2006-2014

- на відповідних портах дізнатися номери телефонів;
- перевірити телефонний зв'язок.

Grandstream Device Configuration

STATUS BASIC SETTINGS ADVANCED SETTINGS FXS PORT1 FXS PORT2

Account Active: No Yes
Primary SIP Server: 10.0.2.220 (e.g., sip.mycompany.com, or IP address)
Failover SIP Server: (Optional, used when primary server no response)
Prefer Primary SIP Server: No Yes (yes - will register to Primary Server if Failover registration expires)
Outbound Proxy: (e.g., proxy.myprovider.com, or IP address, if any)
Allow DHCP Option 120 (override SIP server): No Yes
SIP Transport: UDP TCP TLS (default is UDP)
NAT Traversal: No Keep-Alive STUN UPnP
SIP User ID: 47314 (the user part of an SIP address)
Authenticate ID: 47314 (can be identical to or different from SIP User ID)
Authenticate Password: (purposely not displayed for security protection)
Name: (optional, e.g., John Doe)



4. Робота з АСУ "Дніпро":

- набрати 10.0.2.21 та вийти на сторінку АСУ "Дніпро";
- доповісти про виконання нормативу.

Автоматизована система управління "Дніпро" - Windows Internet Explorer

http://10.0.2.21/

Автоматизована система управління "Дніпро"

Заходи зі зменшення впливу можливої вірусної загрози

ОБРОБКА І ПЕРЕДАЧА ІНФОРМАЦІЇ З ОБМЕЖЕНИМ ДОСТУПОМ ЗАБОРОНЕНА

Веб-сервера | Об'яви | Телефонний довідник | Адресна книга | Нормативні документи

ДНІПРО
АВТОМАТИЗОВАНА СИСТЕМА УПРАВЛІННЯ
ЗБРОЙНИХ СИЛ УКРАЇНИ

3 березня 2016

пн вт ср **чт** пт сб вс

Електронна пошта АСУ "Дніпро"

війти в пошту

ІНФОРМАЦІЙНО ДОВІДКОВА СИСТЕМА

Міністерство оборони України

Генеральний штаб Збройних Сил України

Види та командування Збройних Сил України

Тематичні розділи



Загальний порядок використання СТК-2 Tooway:

