

Военная кафедра

Учебная дисциплина «Устройство электроспецоборудования бронетанковой техники»

по военно-учетной специальности

«Эксплуатация и ремонт электро - и спецоборудования и автоматики бронетанковой техники»



Старший преподаватель ЭСО и А
подполковник запаса Чикирев Олег Иванович



Тема 5. Приборы ночного видения. Курсоуказатель.

Порядок прохождения темы:

Номер и наименование занятия	Вид занятия	Время
Занятие №1 Приборы ночного видения и курсоуказатель.	Групповое	2 часа
Занятие №2 Практические работы по проверке и техническому обслуживанию ПНВ и ГПК .	Практическое	2 часа



Занятие №1 Приборы ночного видения и курсоуказатель.



Литература, отмеченная этим значком
имеется на сайте института

Занятие № 1.

Приборы ночного видения и
курсоуказатель.

Учебные цели:

1. Изучить со студентами назначение, устройство и работу приборов ночного видения и курсоуказателя, их техническую характеристику.
2. Изучить со студентами порядок включения приборов, объём их технического обслуживания, характерные неисправности приборов.

Учебные вопросы:

1. Назначение, техническая характеристика и общее устройство приборов ночного видения.
2. Перспективы развития приборов ночного видения.
3. Назначение, техническая характеристика и общее устройство курсоуказателя.
4. Техническое обслуживание приборов ночного видения и ГПК.

Введение.

- С давних пор ночные условия использовались войсками для достижения скрытности и внезапности боевых действий, совершались внезапные нападения на противника, осуществлялись перегруппировки и маневр войск на поле боя, отход и занятие обороны на новых рубежах, проводилось преследование противника.
- С созданием пассивных ПНВ и ликвидацией ИК-прожекторов вооружённые силы получили новый класс приборов ночного видения, обеспечивающих возможность решения ряда тактических задач с той же эффективностью, что и днём, с одновременным усилением морального воздействия на противника, особенно не располагающего подобными приборами.
- Появились ночные бинокли, и даже очки, что существенно приблизило решение задачи, поставленной перед современной техникой: превращение ночи в день.

Первый учебный вопрос:

Назначение, техническая характеристика и общее устройство приборов ночного видения.

Назначение

- Приборы ночного видения предназначены для наблюдения за полем боя, наведения оружия в цель и корректирования огня, вождения машин, ориентирования на местности, обнаружения инфракрасных осветителей и выполнения различного рода работ.

Классификация

По принципу действия:

- активные (подсветочные);
- пассивные (бесподсветочные).

По назначению:

- приборы наблюдения,
- ночные прицелы,
- приборы ночного вождения,
- обеспечения производства различных работ,
- приборы-индикаторы, служащие для обнаружения инфракрасных источников света.

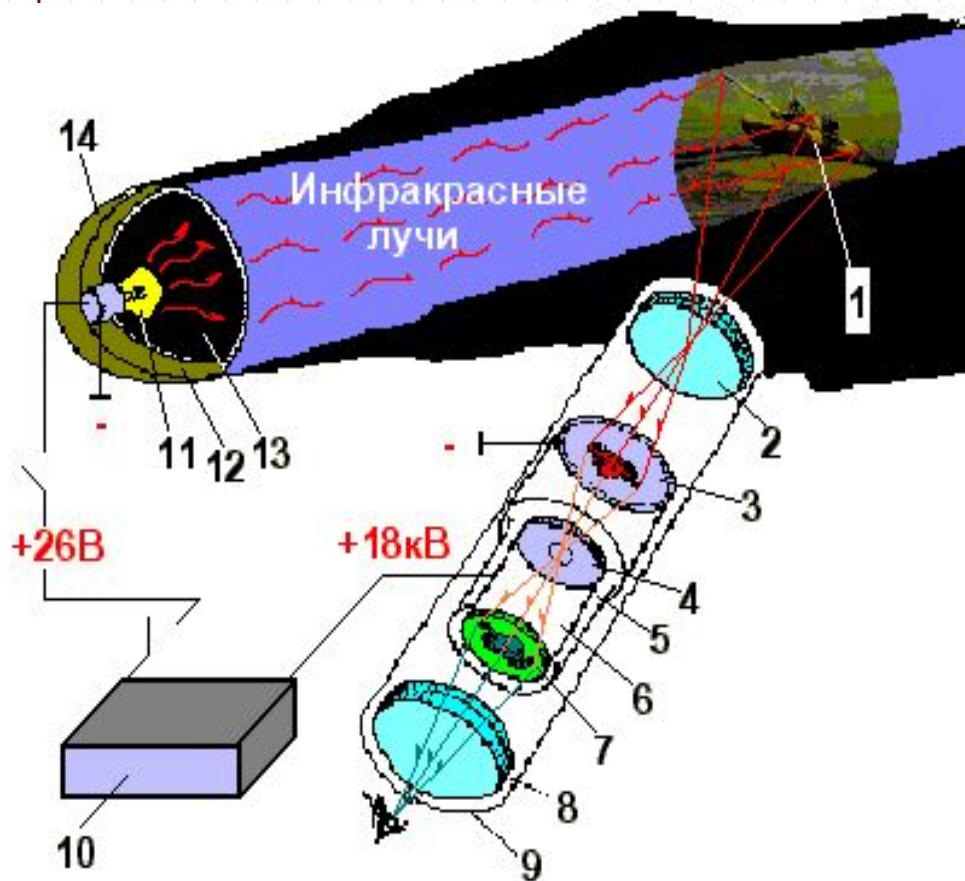
По периодам развития:

- 0 поколения – ПНВ пассивного и активного действия с кислородно - цезиевым серебряным покрытием фотокатода.
- I поколения – пассивные ПНВ с трех камерным ЭОП и зеркально - линзовым объективом.
- II поколения – пассивные ПНВ с ЭОП на микроканальной пластине.
- III поколения – пассивные ПНВ с ЭОП на арсениде галлия.

По принадлежности:

- ПНВ командира танка (машины);
- ПНВ наводчика оператора;
- ПНВ механика-водителя (водителя).

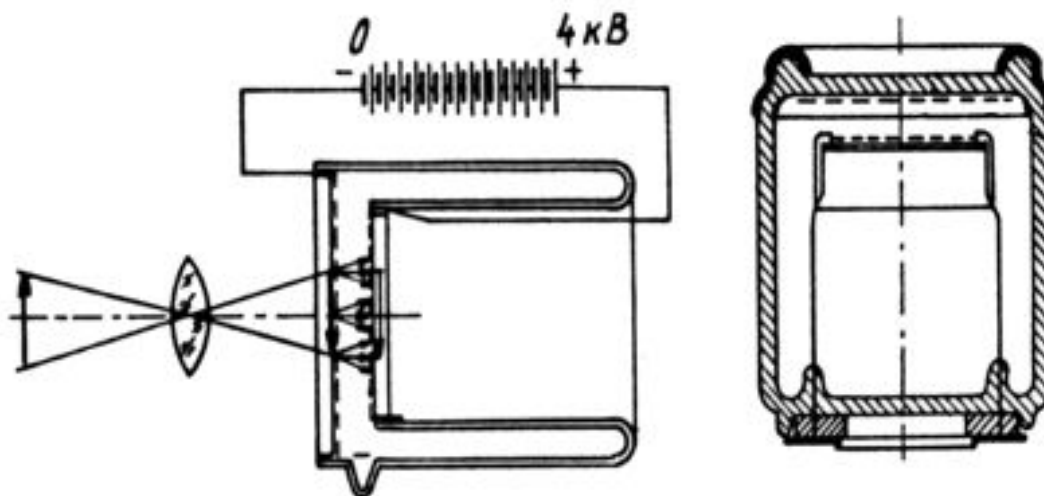
Устройство и принцип работы ПНВ



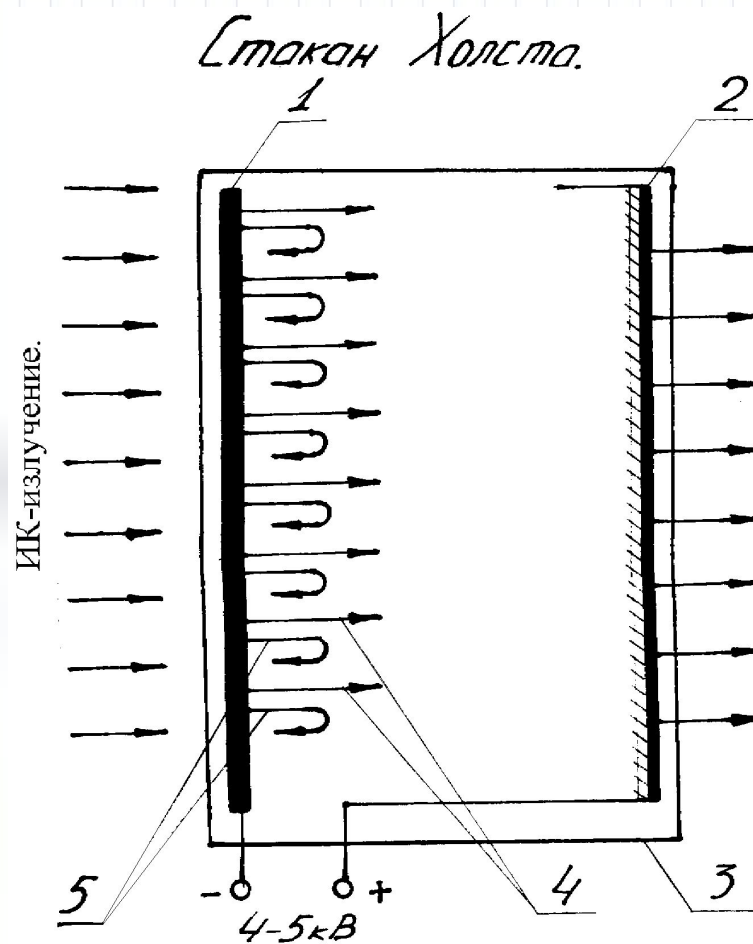
- 1 - объект наблюдения;
- 2 – объектив;
- 3 - фотокатод;
- 4 - ЭОП;
- 5 - электростатическая линза;
- 6 - анодный цилиндр;
- 7 - экран;
- 8 - окуляр;
- 9 - прибор наблюдения;
- 10 - блок питания;
- 11 – лампа накаливания;
- 12 - отражатель;
- 13 - инфракрасный фильтр;
- 14 – инфракрасный осветитель

Стакан Холста

Первый преобразователь был разработан Холстом с соавторами в исследовательском центре фирмы “Филипс” (Голландия) в 1934 году. Он остался известен как “стакан Холста”.



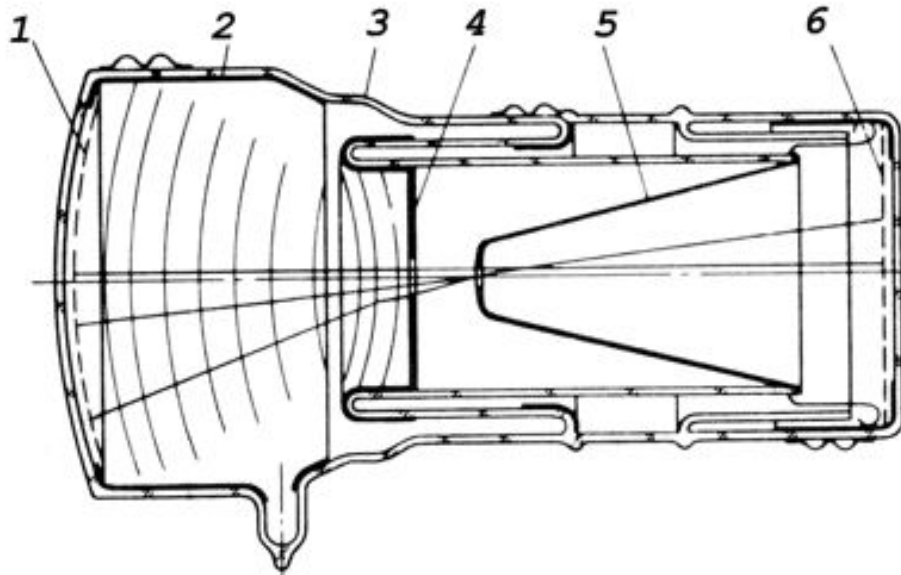
Этот ЭОП представлял собой два вложенных друг в друга стакана, на плоские доньшки которых и наносились фотокатод и люминофор. Приложенное к этим слоям высоковольтное напряжение, создавало электростатическое поле, обеспечивающее прямой перенос электронного изображения с фотокатода на экран с люминофором. В качестве фоточувствительного слоя в “стакане Холста” использовался серебряно-кислородно-цезиевый фотокатод.



- 1 - фотокатод;
- 2 - металлизированный люминесцентный экран;
- 3 - стеклянный цилиндр;
- 4 - поток электронов;
- 5 - электроны, не получившие достаточного ускорения

Нулевое поколение.

Достижения электронной оптики середины 30-х годов позволили заменить прямой перенос изображения фокусировкой электростатическим полем. В этом направлении за рубежом активно работали Зворыкин, Фарнсворд, Мортон и фон Арденна, а в СССР – Г.А. Гринберг, А.А. Арцимович. В результате были разработаны трех-, а затем и двухэлектродная системы, обеспечивавшие усиление порядка сотен раз с одновременным оборачиванием изображения.



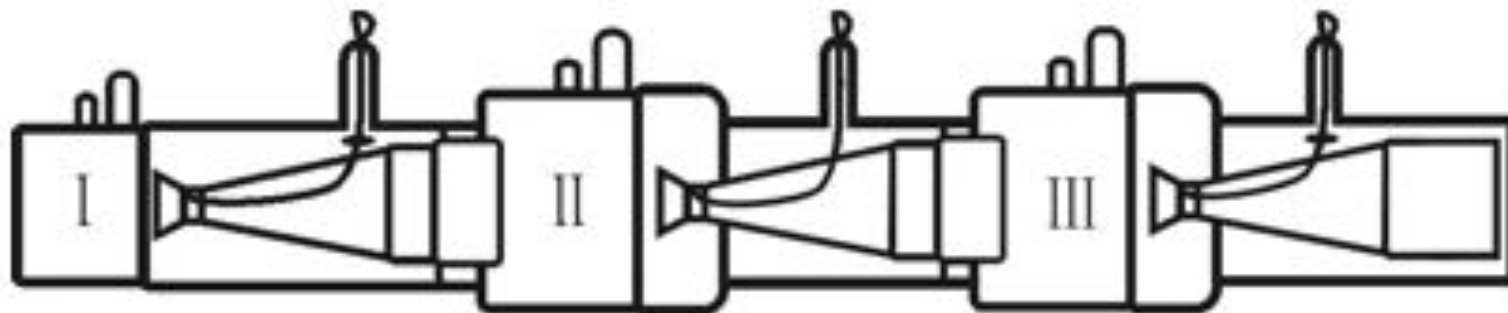
- 1 – фотокатод
- 2 – манжета
- 3 – корпус
- 4 – фокусирующий электрод
- 5 – анод
- 6 – экран

Конструкция трехэлектродного ЭОП.

Первое поколение

Развитие волоконной оптики позволило усовершенствовать ЭОП. На базе волоконно-оптических пластин (ВОП), представляющих собой пакет из множества светодиодов, были разработаны плосковогнутые линзы, которые и стали устанавливать взамен входного и выходного окон. Оптическое изображение, спроецированное на плоскую поверхность ВОП, без искажений передается на вогнутую сторону, что и обеспечивает сопряжение плоских поверхностей фотокатода и экрана с криволинейным электронным полем.

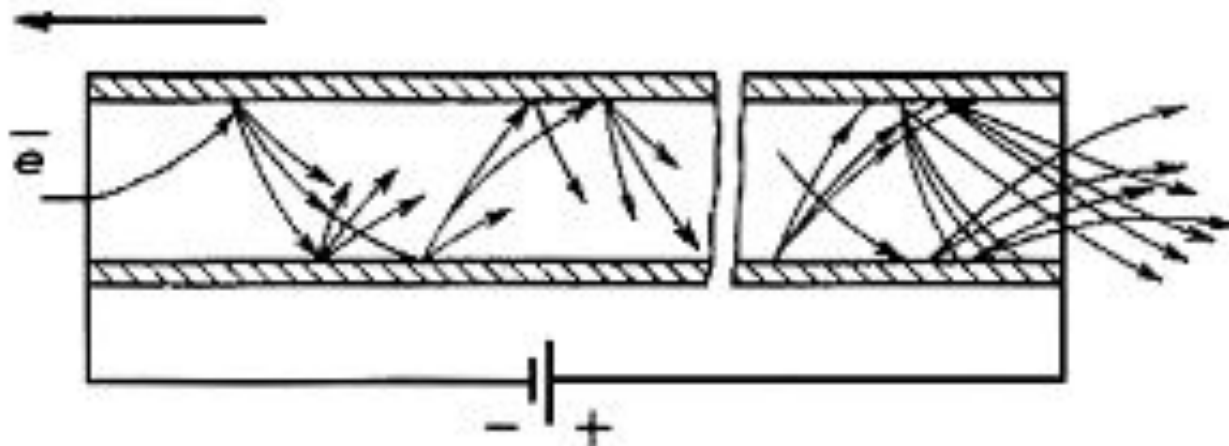
Многокаскадные ЭОП



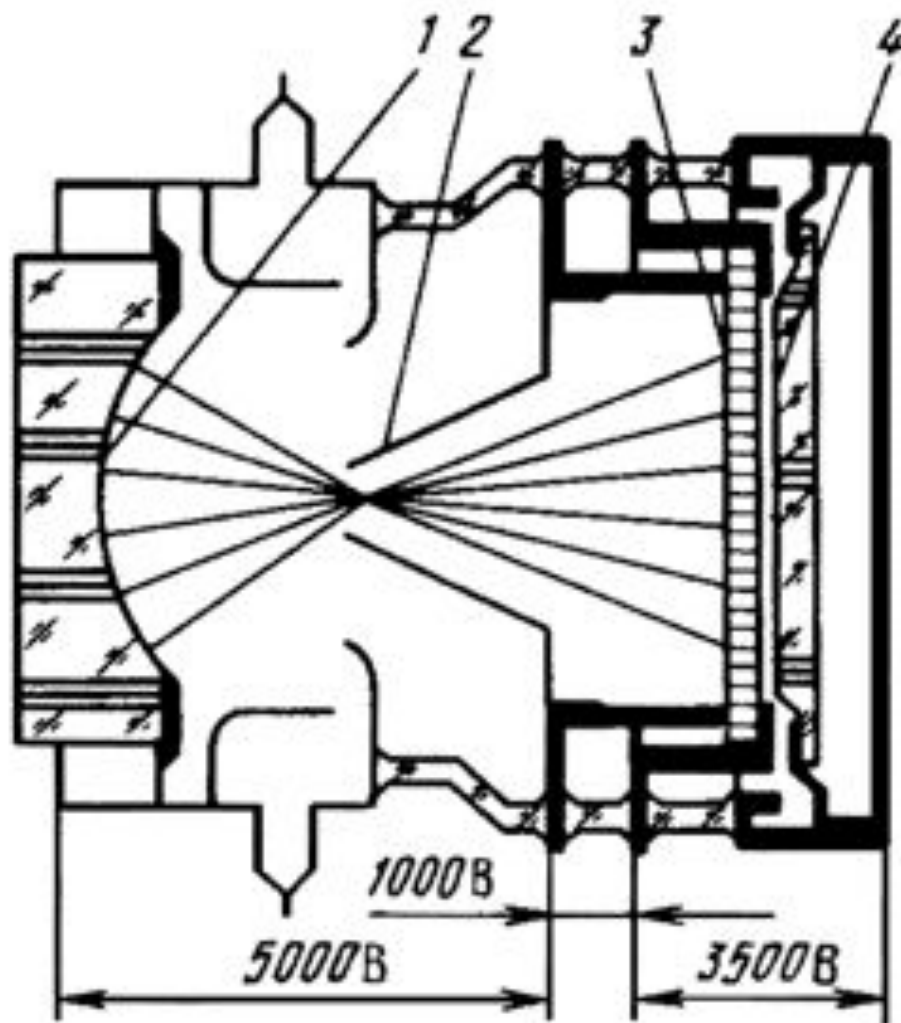
Конструкция двухкаскадного ЭОП с электростатической фокусировкой электронов типа У-72.

Второе поколение

В 70-е годы на основе технологии ВОП был разработан вторично-эмиссионный усилитель в виде микроканальной пластины (МКП). Этот элемент представляет собой сито с регулярно расположенными каналами диаметром около 10 мкм и толщиной не более 1 мм. Число каналов равно числу элементов изображения и имеет порядок 10^6 . Обе поверхности МКП полируются и металлизуются, между ними прикладывается напряжение в несколько сотен вольт.



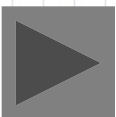
Принцип действия вторично-эмиссионного усилителя в виде микроканальной пластины.



- 1 – фотокатод
- 2 – анод
- 3 – микроканальная пластина
- 4 – экран

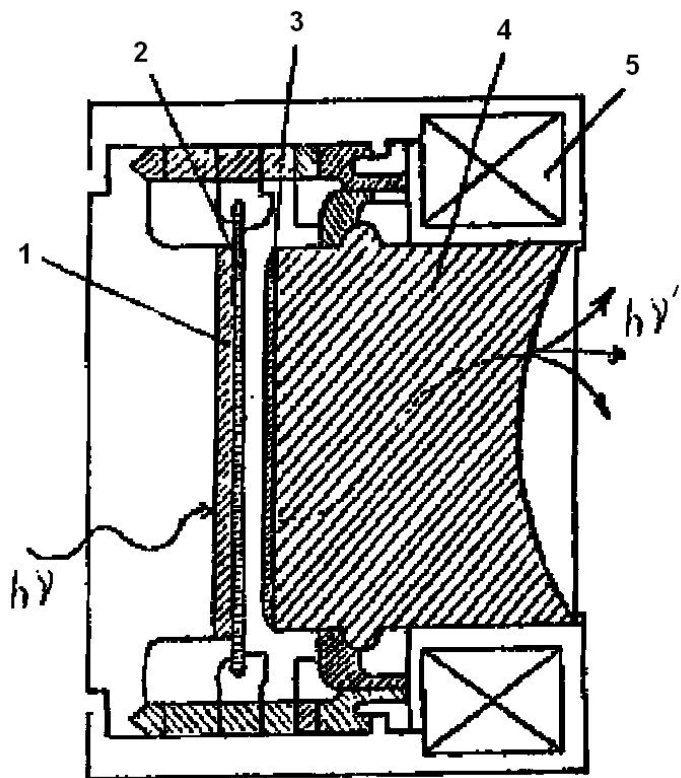
Конструкция ЭОП с микроканальной пластиной и электростатической линзой





Третье поколение

Следующий шаг в развитии ЭОП определился повышением чувствительности фотокатода. В результате фундаментальных исследований, начатых еще в 70-х годах, было установлено, что оптимальным материалом для создания фотокатода является арсенид галлия, способный эффективно эмитировать электроны при начальном излучении с длиной волны 0,9 мкм и менее.



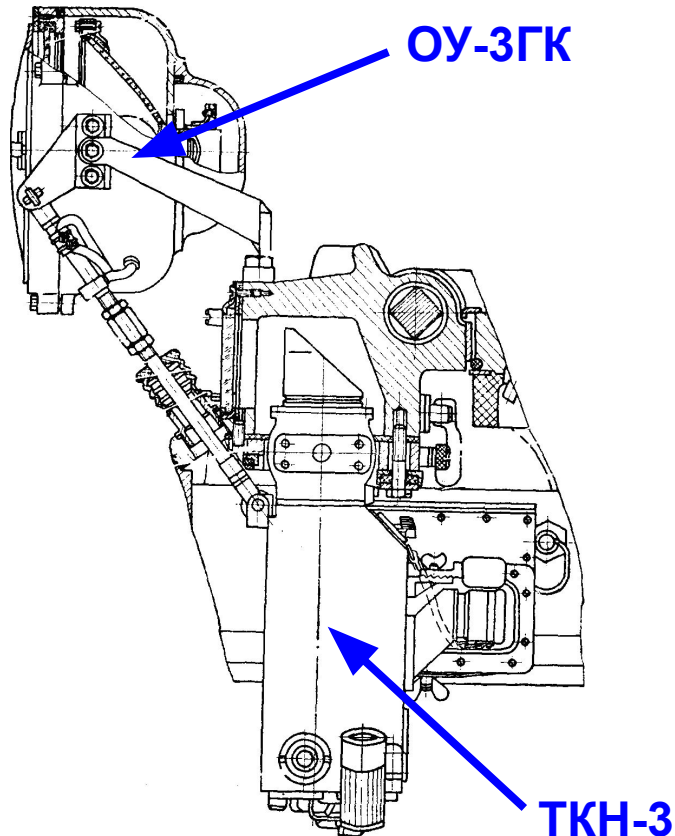
- 1 - фотокатод;
- 2 - микроканальная пластина;
- 3 - экран;
- 4 - волоконно-оптический элемент поворота изображения на 180 град.;
- 5 - торoidalный источник питания

ПНВ танка Т-72

ТКН - 3

Предназначен для наблюдения за полем боя, целеуказания наводчику, корректирования огня, разведки целей и ориентировочного определения дальности до них.

Прибор комбинированный перископический бинокулярный. Работает с осветителем инфракрасного излучения ОУ-3ГК.



Ночной прицел ТПН-1-49-23

Предназначен для обнаружения целей на поле боя, целеуказания, подготовки исходных данных для стрельбы, прицеливания, оценки результатов стрельбы и ввода корректур в темное время суток. Прибор пассивно-активный. В комплект прибора входит: прицел ТПН-1-49-23, блок питания БТ-6-26, осветитель Л-4.



Осветитель Л-4
с стабилизатором
тока СТ-17,5



Блок питания БТ-6-26

Прицел ТПН-1-49-23

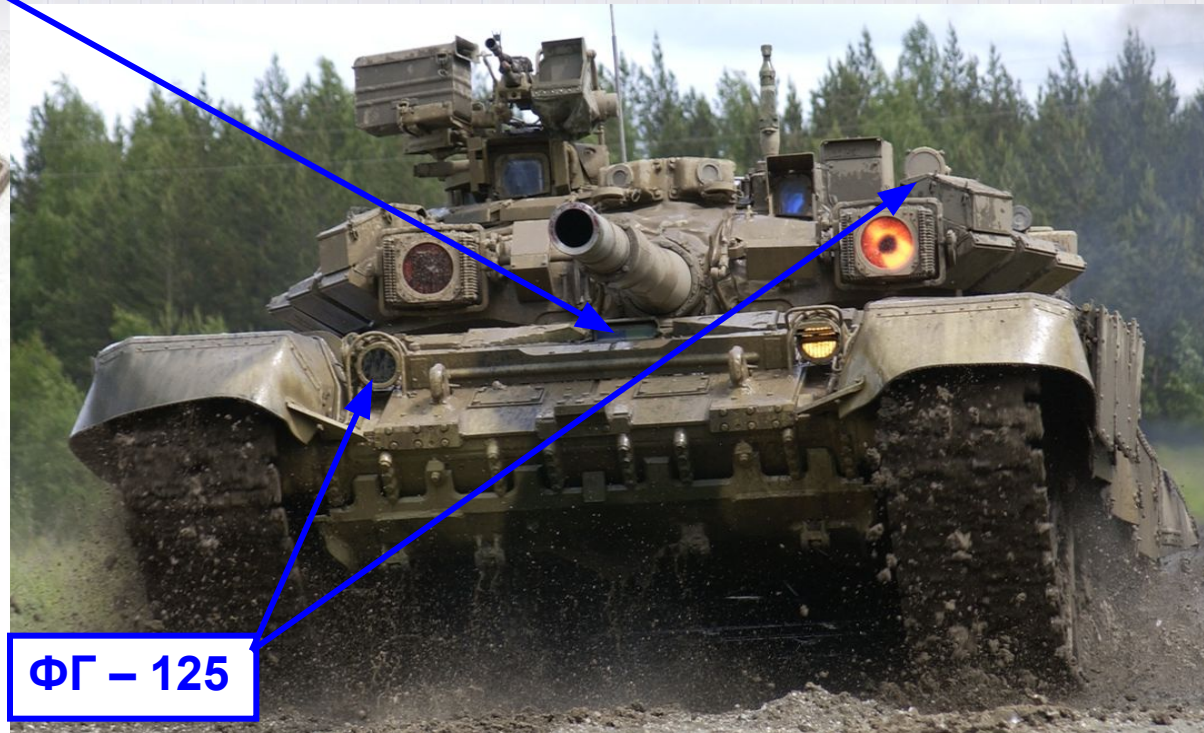


ТВНЕ-4Б

Для наблюдения за дорогой и местностью при вождении машины ночью механику-водителю служит пассивно-активный электронно-оптический прибор ночного видения ТВНЕ-4Б.

ТВНЕ-4Б

Работает совместно с двумя фарами ФГ – 125 установленными на корпусе и башне машины.



ФГ – 125

Назначение

Прибор ТВНЕ – 4Б предназначен для наблюдения за дорогой и местностью при вождении танка ночью.

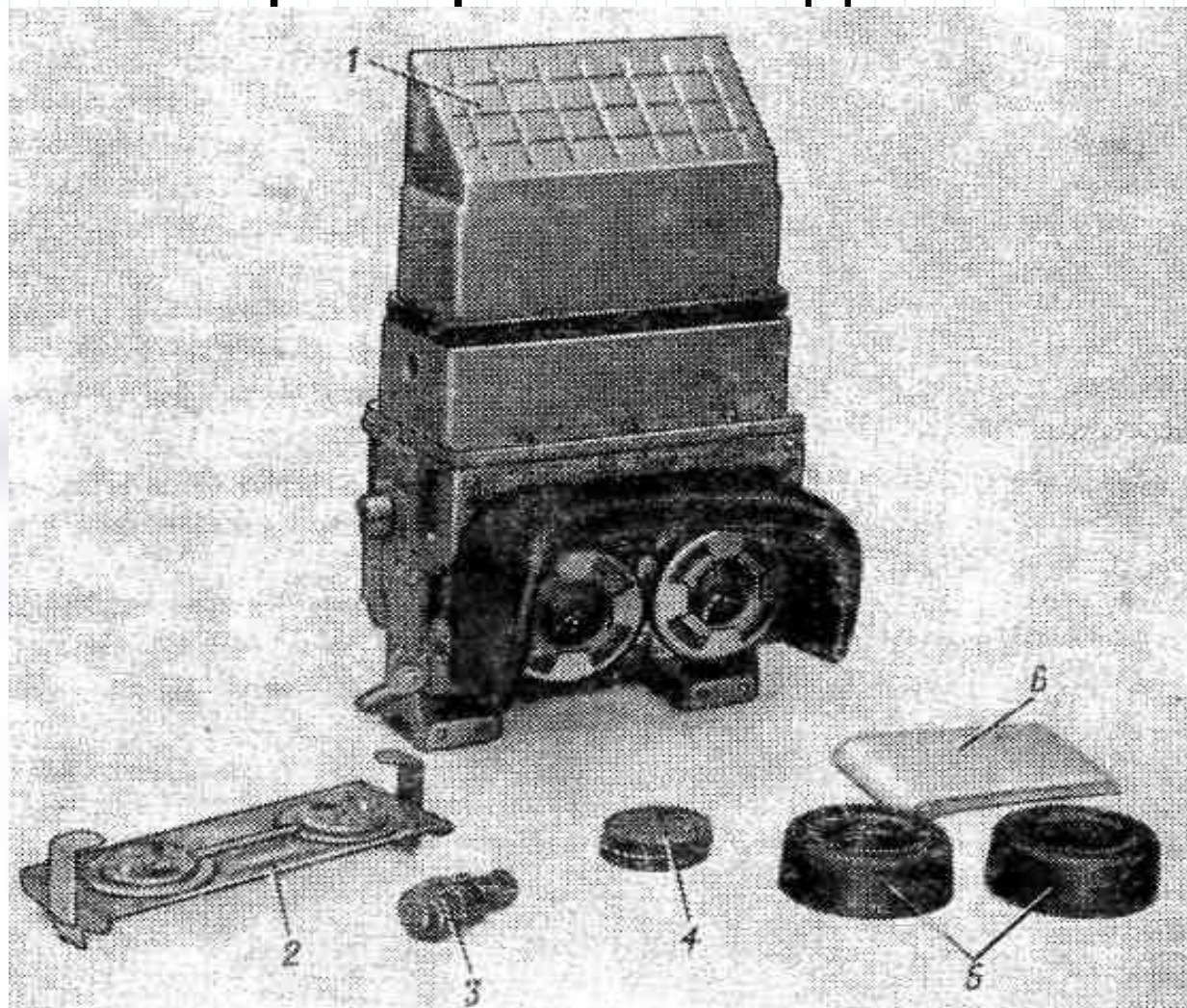
Маркировка прибора означает:

- Т – танковый;
- В – водителя;
- Н – ночной;
- Е – для работы в пассивном режиме (с естественной освещенностью);
- 4 – четвертая модификация;
- Б – со встроенным блоком питания.

Техническая характеристика

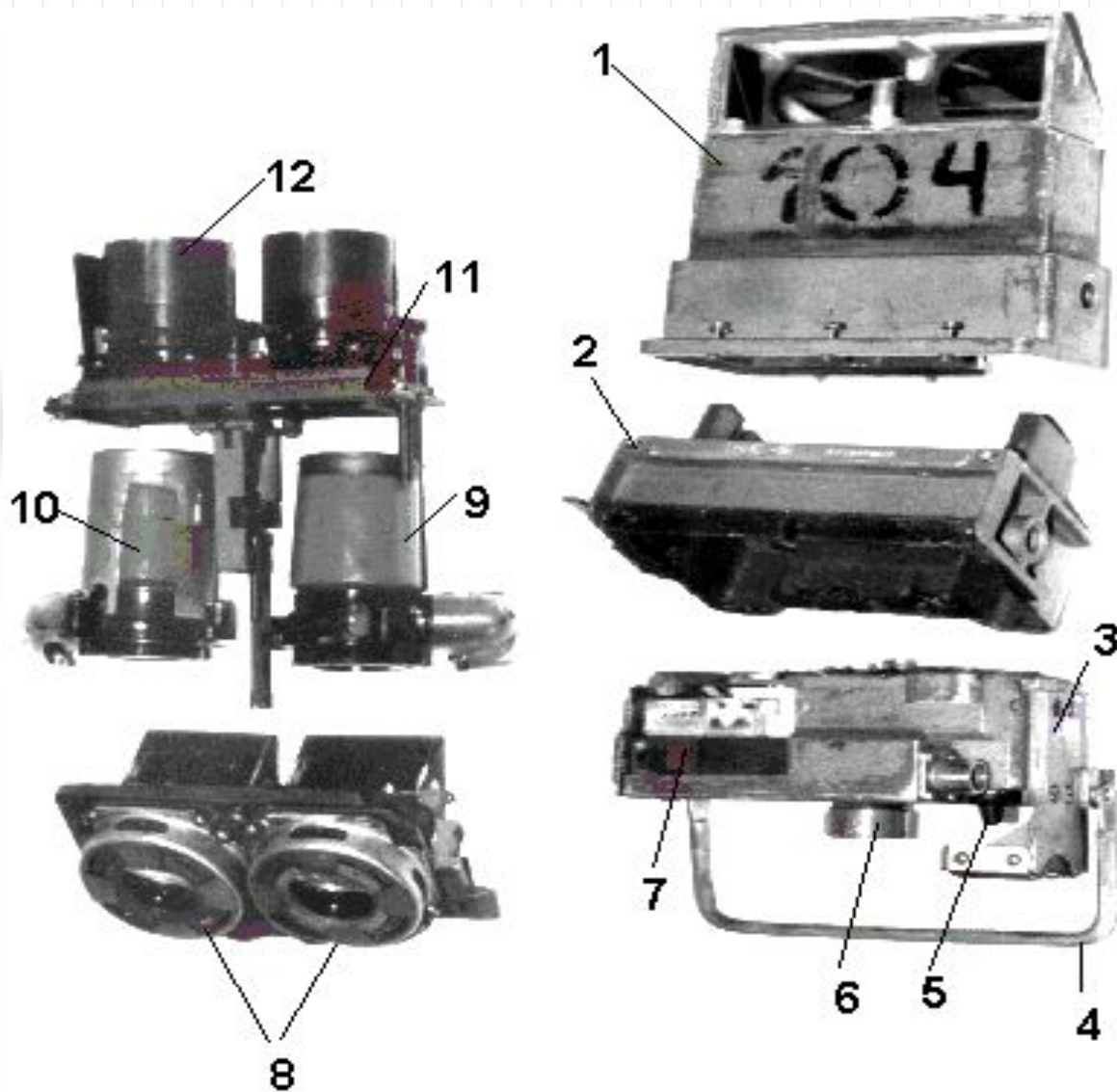
- Тип прибора – перископический бинокулярный с электронно-оптическим преобразователем и усилителем.
- Напряжение питания прибора, В.....22-29
- Выходное напряжение преобразователя напряжения, кВ..... 19
- Дальность видения, м:
 - в пассивном режиме.....100
 - в активном режиме.....60
- Потребляемая мощность, Вт:
 - без обогрева.....3
 - с включенным обогревом.....90
- Время непрерывной работы, не более, ч.8
- Освещенность для наблюдения в пассивном режиме, не менее, лк..... 5×10^{-3}

Комплект прибора наблюдения ТВНЕ-4Б



1 — прибор ТВНЕ-4Б; 2 — диафрагмирующая насадка; 3 — розетка;
4 — крышка разъема; 5 — наглазники; 6 — салфетка

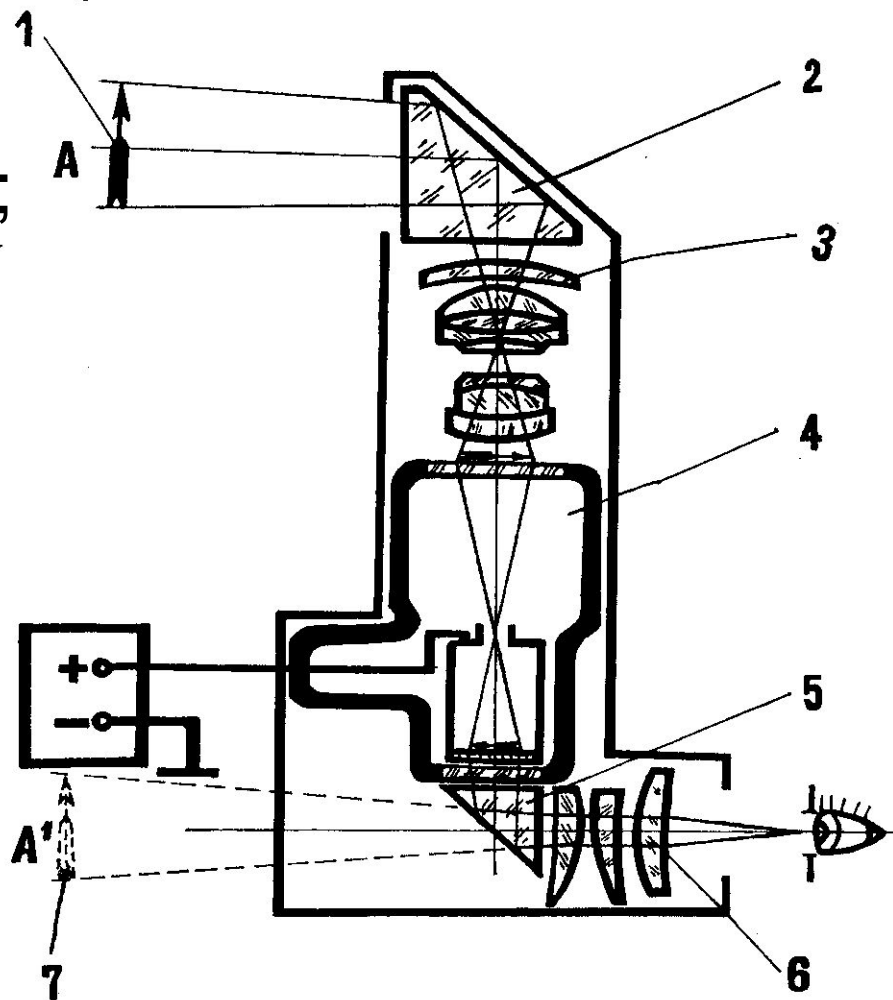
Устройство ТВНЕ-4Б



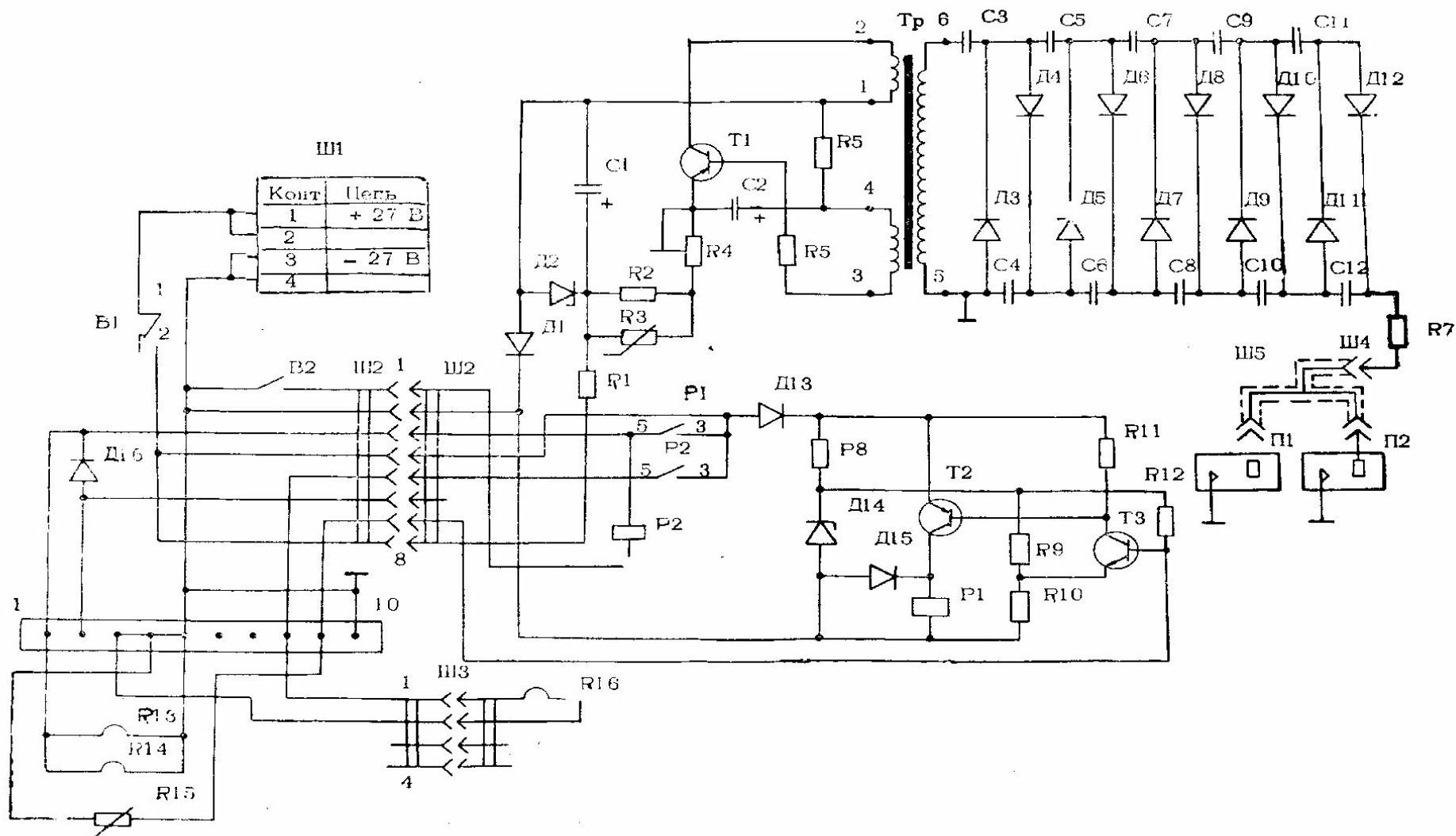
- 1 – верхний корпус с головной призмой;
- 2 - средний корпус;
- 3 – нижний корпус;
- 4 – ручка для переноски прибора;
- 5 – выключатель обогрева головной призмы;
- 6 – ручка привода шторки;
- 7 - блок питания;
- 8 - окуляры;
- 9 - ЭОП В-2к;
- 10 - ЭОУ В-2;
- 11 – шторка;
- 12 – объектив

Принципиальная оптическая схема ТВНЕ-4Б

- 1 – предмет А;
- 2 – верхняя призма;
- 3 – объектив;
- 4 – ЭОП;
- 5 – призма;
- 6 – окуляр;
- 7 – изображение предмета



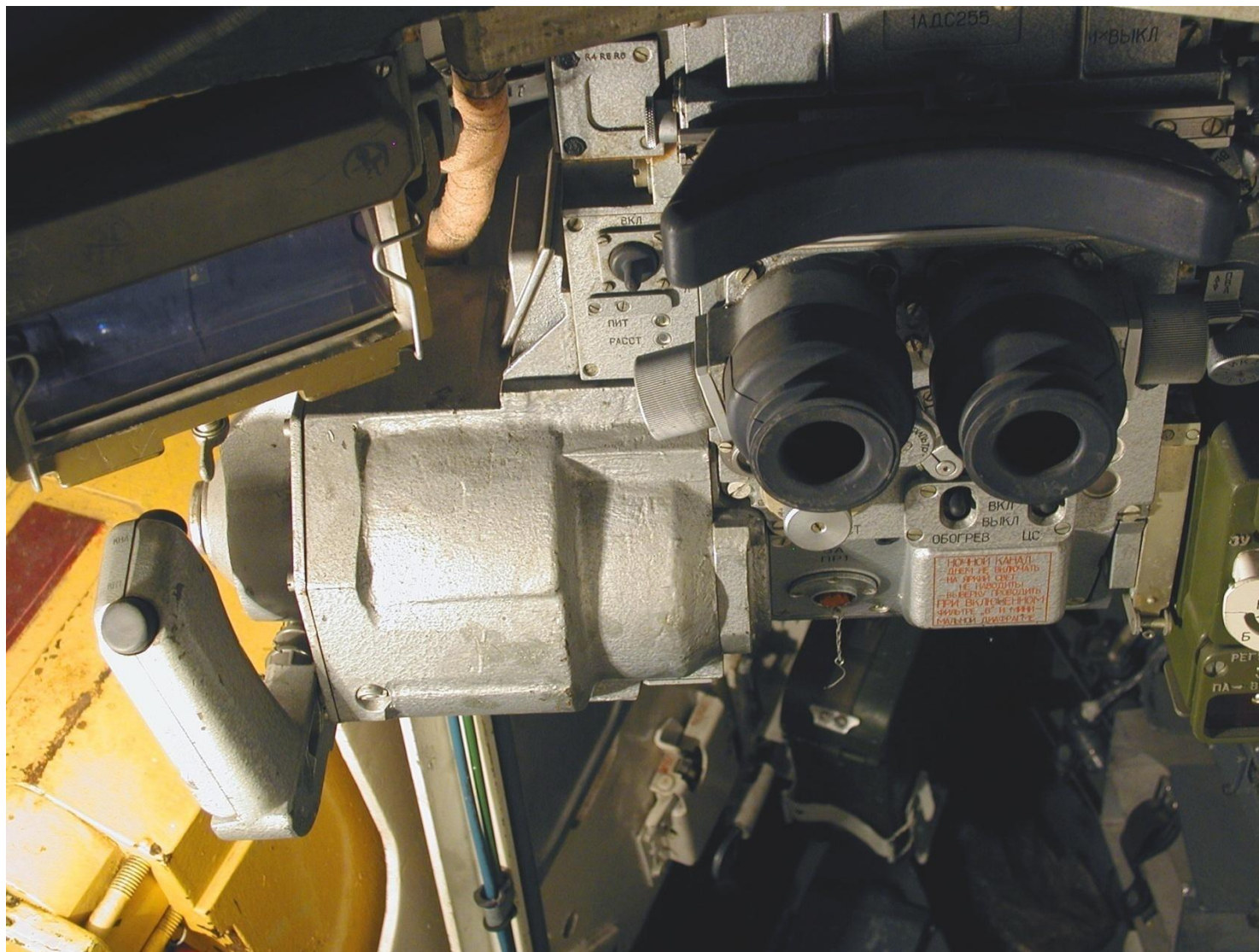
Принципиальная электрическая схема прибора ТВНЕ-4Б



Второй учебный вопрос:

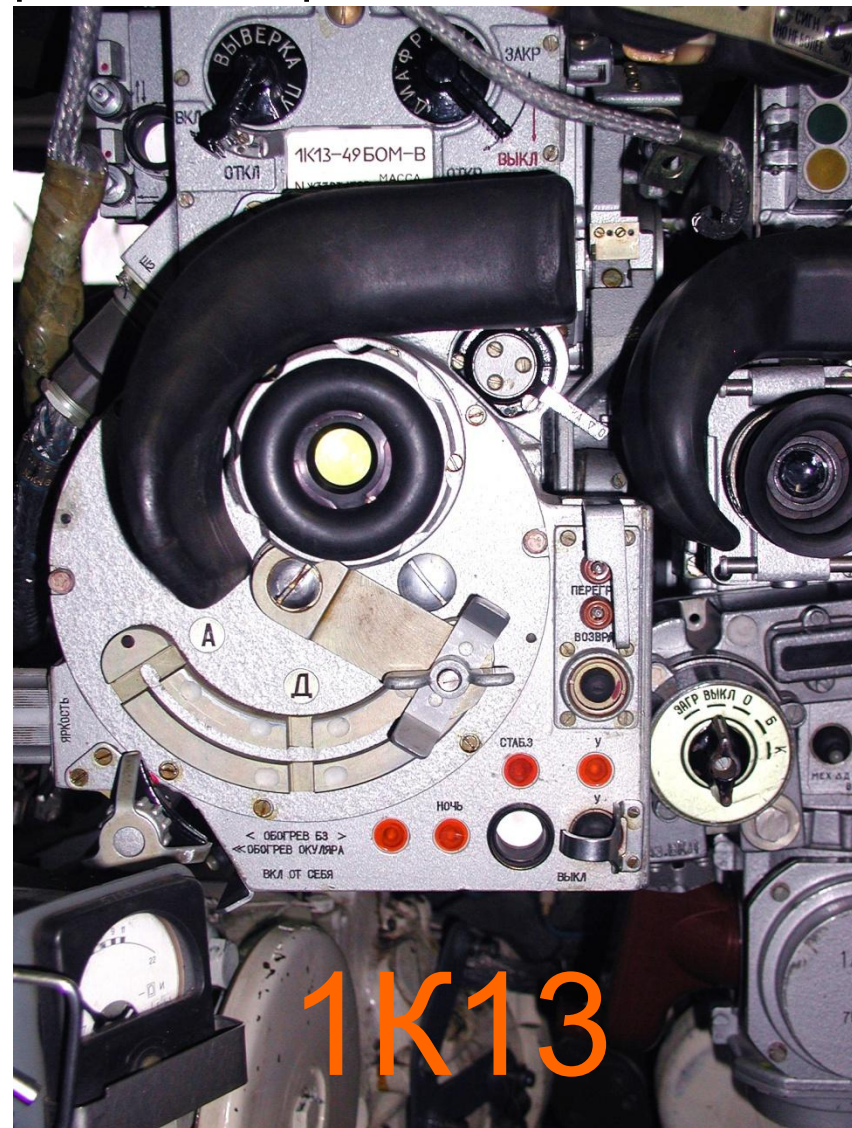
Перспективы развития
приборов ночного видения.

На танках Т-80У (Т-80УД), Т-90 у командира установлен комбинированный прицел ТКН-4С, имеющий независимую стабилизацию поля зрения в вертикальной плоскости (в состав прибора входит два дневных оптических канала (однократного и 7,5-кратного увеличения) и пассивно-активный ночной канал).



На машинах серии Т-80У, Т-90 установлен танковый ночной пассивно-активный прицел ТПН-4С.

На танке Т-72Б, имеющий комплекс управляемого вооружения «Свирь» (9К120) установлен комбинированный прицел 1К13.



Приборы ночного вождения



TBK - 1



TBH - 5

Тепловизоры

Более эффективным средством, обеспечивающим видимость в темное время, является тепловидение.

Тепловизоры (ТПЗ) работают по температурному контрасту, и поэтому лишены многих недостатков приборов ночного видения.

Их дальность действия не зависит от освещенности. Более слабо зависит дальность действия тепловизора от состояния атмосферы в связи с работой в более длинноволновой области спектра.

Они обладают большей помехозащищенностью, но в неблагоприятных погодных условиях тепловизоры также не обеспечивают требуемой дальности действия, как и приборы ночного видения. К

неблагоприятным условиям относятся случаи, когда объекты наблюдения сильно покрыты влагой и грязью, при наличии тумана, плотной дымки, пыли и дыма. Тепловизоры (ТПЗ) обладают меньшей разрешающей способностью, более сложны конструктивно, более дороги, чем приборы ночного видения аналогичного назначения.

Тепловизоры имеют вероятности обеспечения дальности действия 90-92%. Вероятность обеспечения дальности действия определяется вероятностью обеспеченности температурного контраста.

Классификация тепловизоров

Развитие тепловидения связано с четко выделенным делением на четыре поколения:

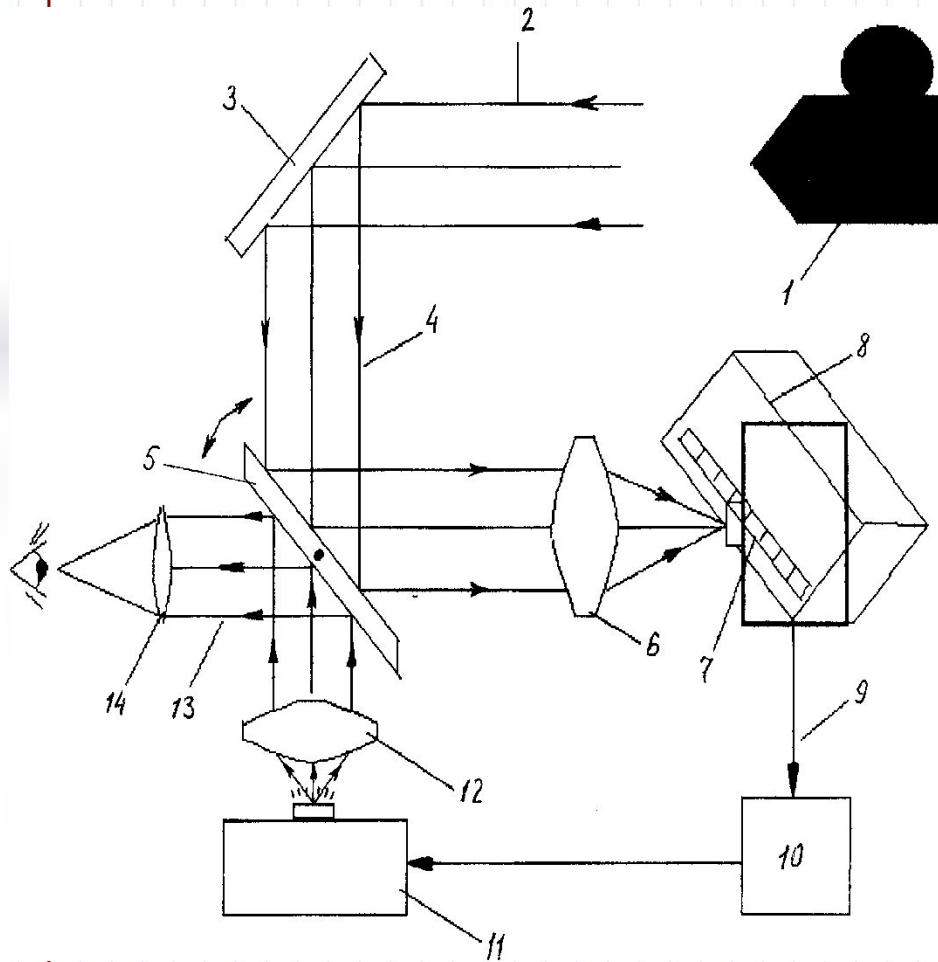
1-е поколение: тепловизоры (ТПЗ) на одиночных линейках фотоприемников на основе КРТ с двумерной разверткой;

2-е поколение: тепловизоры (ТПЗ) на субматрицах на основе КРТ с суммированием сигналов не менее чем по 2 элементам и одномерной разверткой;

3-е поколение: тепловизоры (ТПЗ) на матрицах CdHgTe с размером чувствительных элементов 20мкм. Чрезвычайно высокая чувствительность таких фотоприемников позволяет получить температурную чувствительность тепловизора $T < 0,07 \text{ } ^\circ\text{C}$;

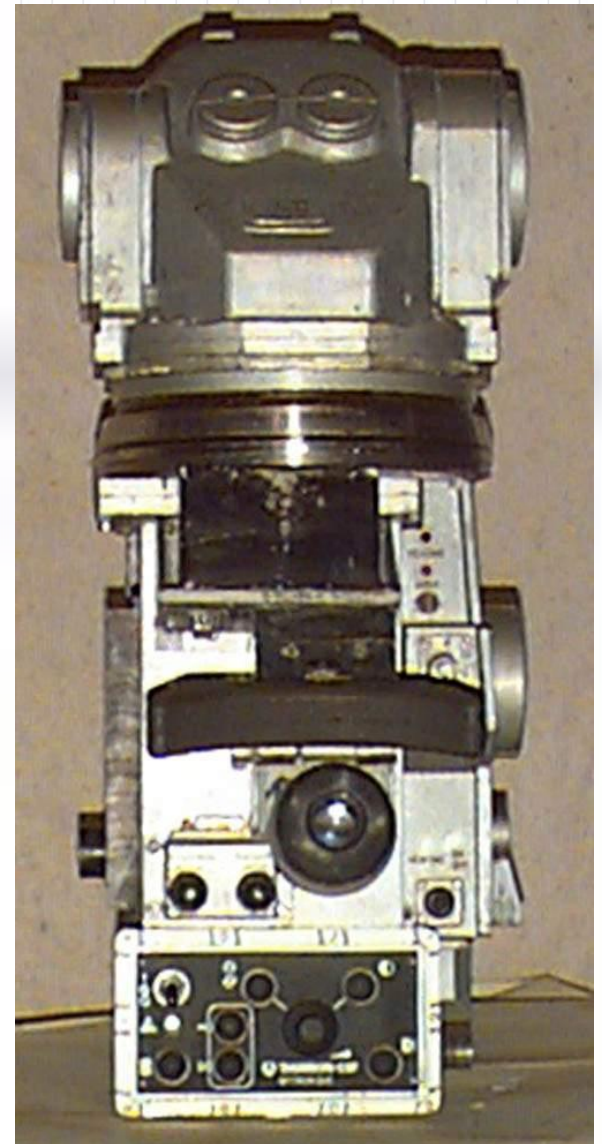
4-е поколение: тепловизоры (ТПЗ) на тепловых неохлаждаемых матрицах на основе микроболометров из кремния, а также на основе пироэлектрических матриц и других материалов (типа VO). В тепловизорах 4-го поколения отсутствуют сканер и система глубокого охлаждения.

Схема тепловизора



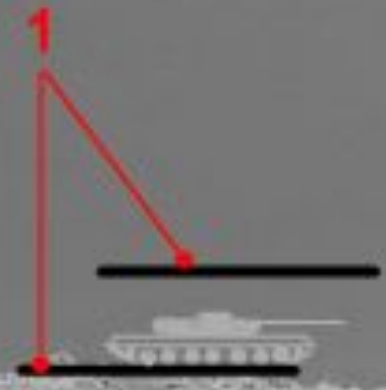
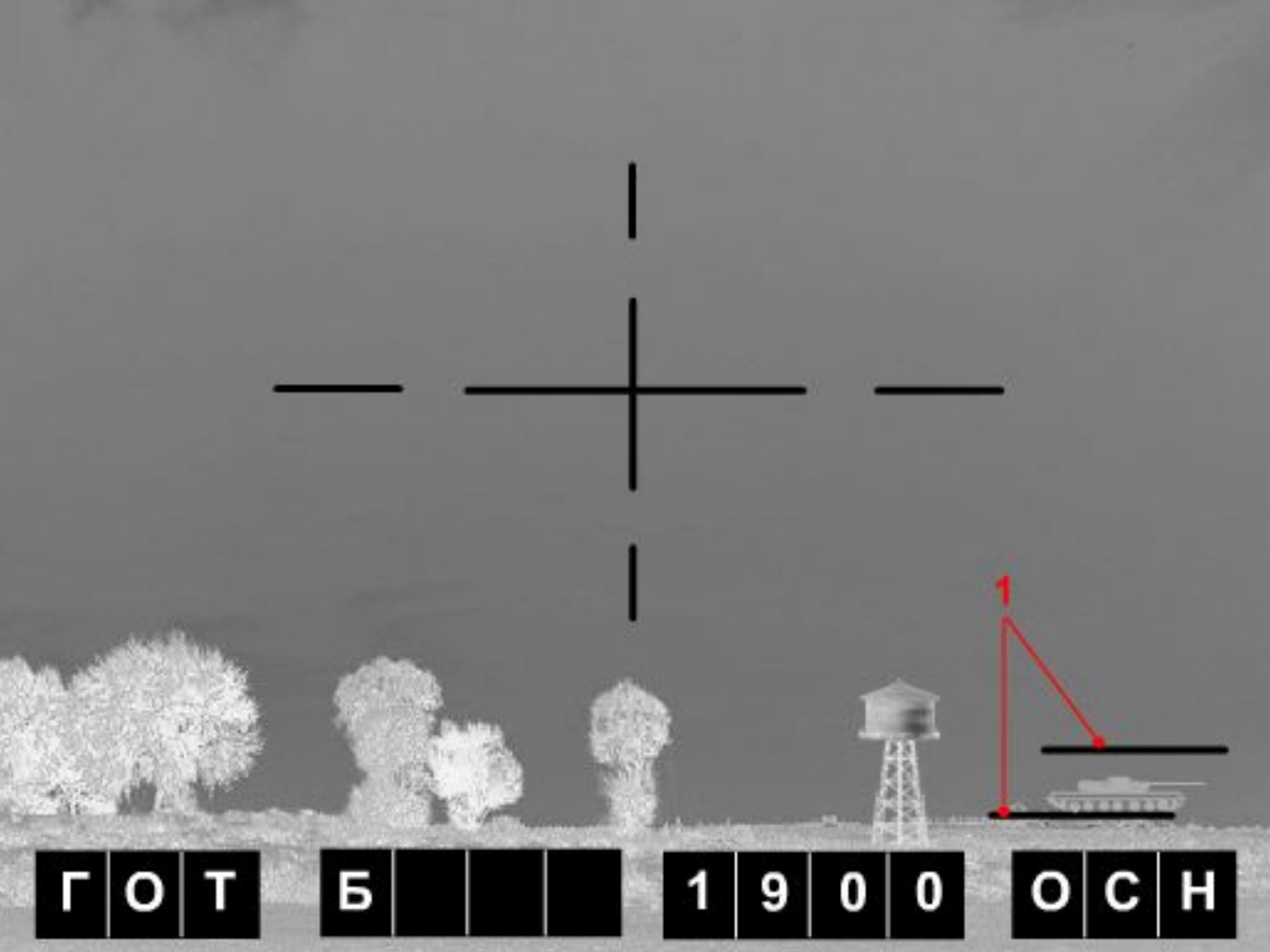
- 1 – объект наблюдения;
- 2, 4 – тепловые лучи;
- 3 – головное зеркало,
- 5 – двухзеркальный сканер;
- 6 – объектив;
- 7 – линейка фотоприемников;
- 8 – низкотемпературный дьюар;
- 9 – электрический сигнал с фотоприемника;
- 10 – усилитель электрических сигналов;
- 11 – линейка светодиодов;
- 12 – коллиматор;
- 13 – видимые лучи;
- 14 – окуляр

Тепловизионный прицел (ТП) «АГАВА»





Тепловизионный прицел (ТП) «ЭССА»



Г О Т

Б

1 9 0 0

О С Н

Третий учебный вопрос:

Назначение, техническая характеристика и общее устройство курсоуказателя.

Назначение



Гирополукомпас ГПК–59

предназначен для обеспечения вождения танка (базовой машины) по заданному курсу в условиях затрудненного ориентирования и под водой.

Комплект прибора:

2

1

В комплект входят:

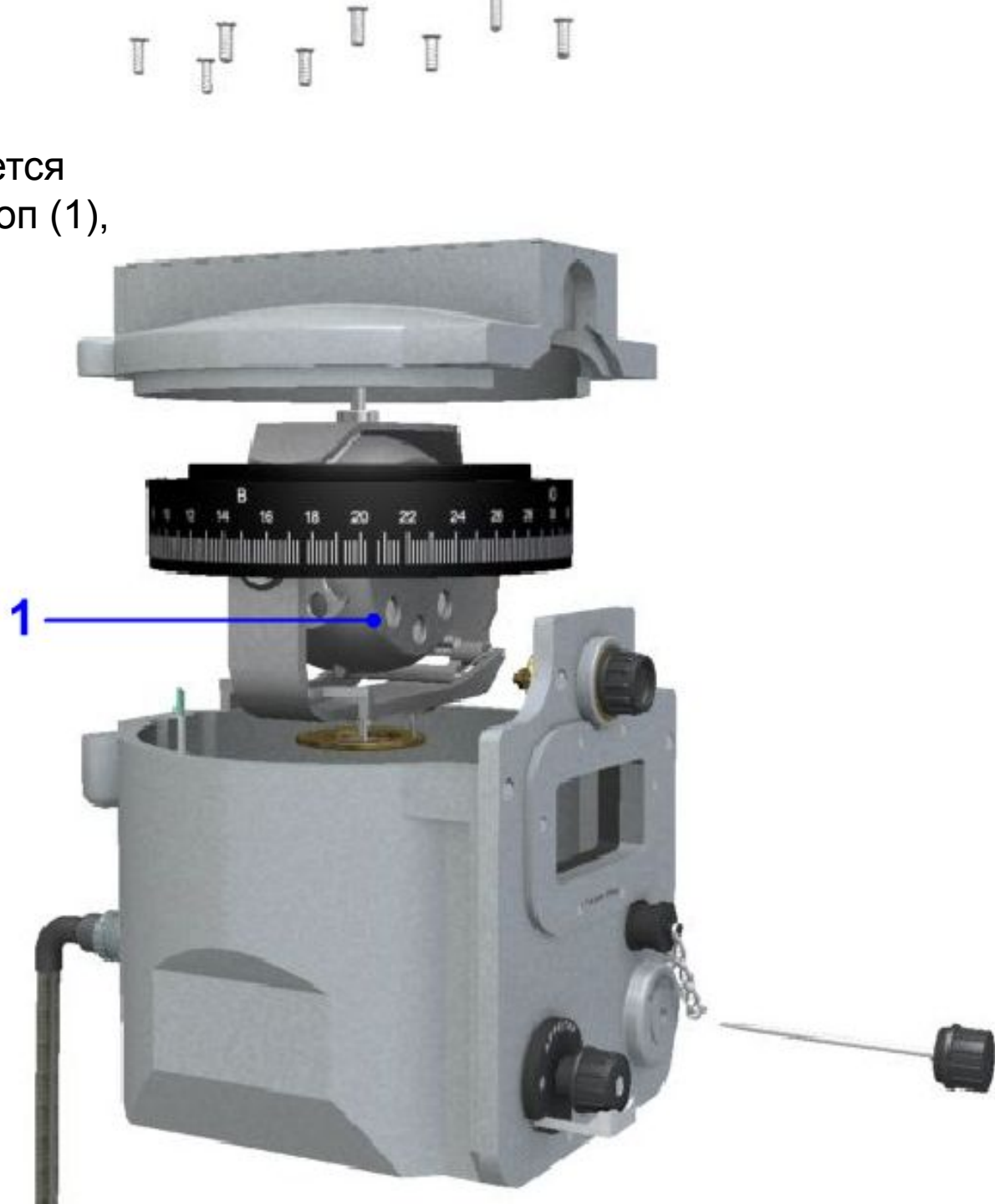
- гиropolукомпас ГПК-59 (1), установленный на левом носовом топливном баке,
- преобразователь ПАГ-1Ф, установленный на щите контрольных приборов механика-водителя (2).

Техническая характеристика

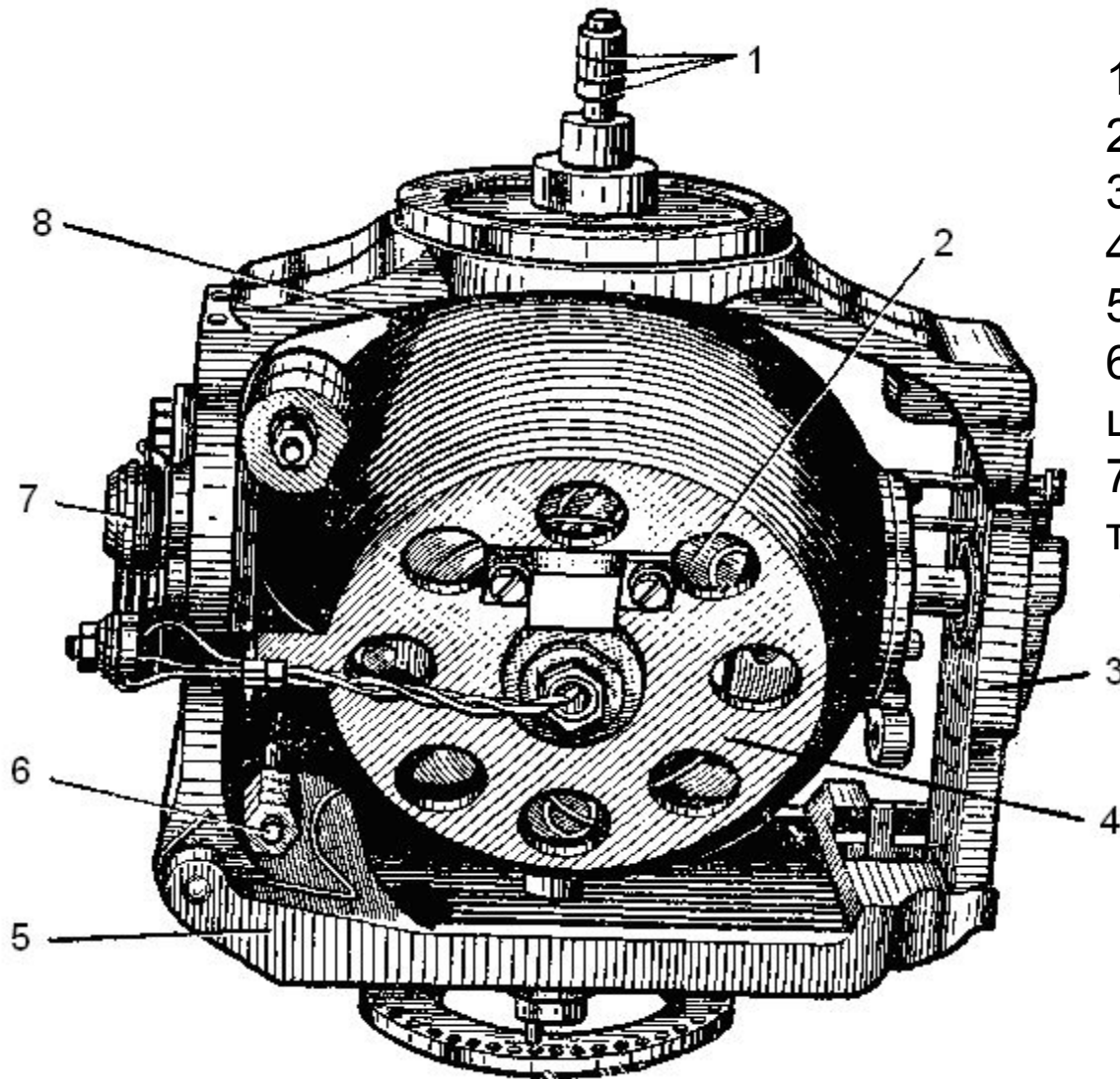
- Диапазон рабочих температур, ± 50 С°
- Уход главной оси гироскопа за 30 мин, не более ± 40 ДУ
- Напряжение источника питания, 27В
- Цена деления шкалы, 20 ДУ ($1,2^\circ$)
- Время разгона гиromотора, 5мин
- Время работы без переориентирования, 1,5 ч
- Время подготовки к работе, 10 мин
- Вес комплекта, 6 кг



Основой ГПК-59 является трехстепенный гироскоп (1), который обладает свойством сохранять в пространстве направление оси своего вращения.



Гиروزел ГПК-59 в кардановом подвесе



- 1- кольцо ВКУ;
- 2- гиromотор;
- 3- наружная рамка
- 4- гиросфера;
- 5- рычаг арретира;
- 6- регулировочный винт широтной балансировки;
- 7- маломоментный токопровод;
- 8- сопло.



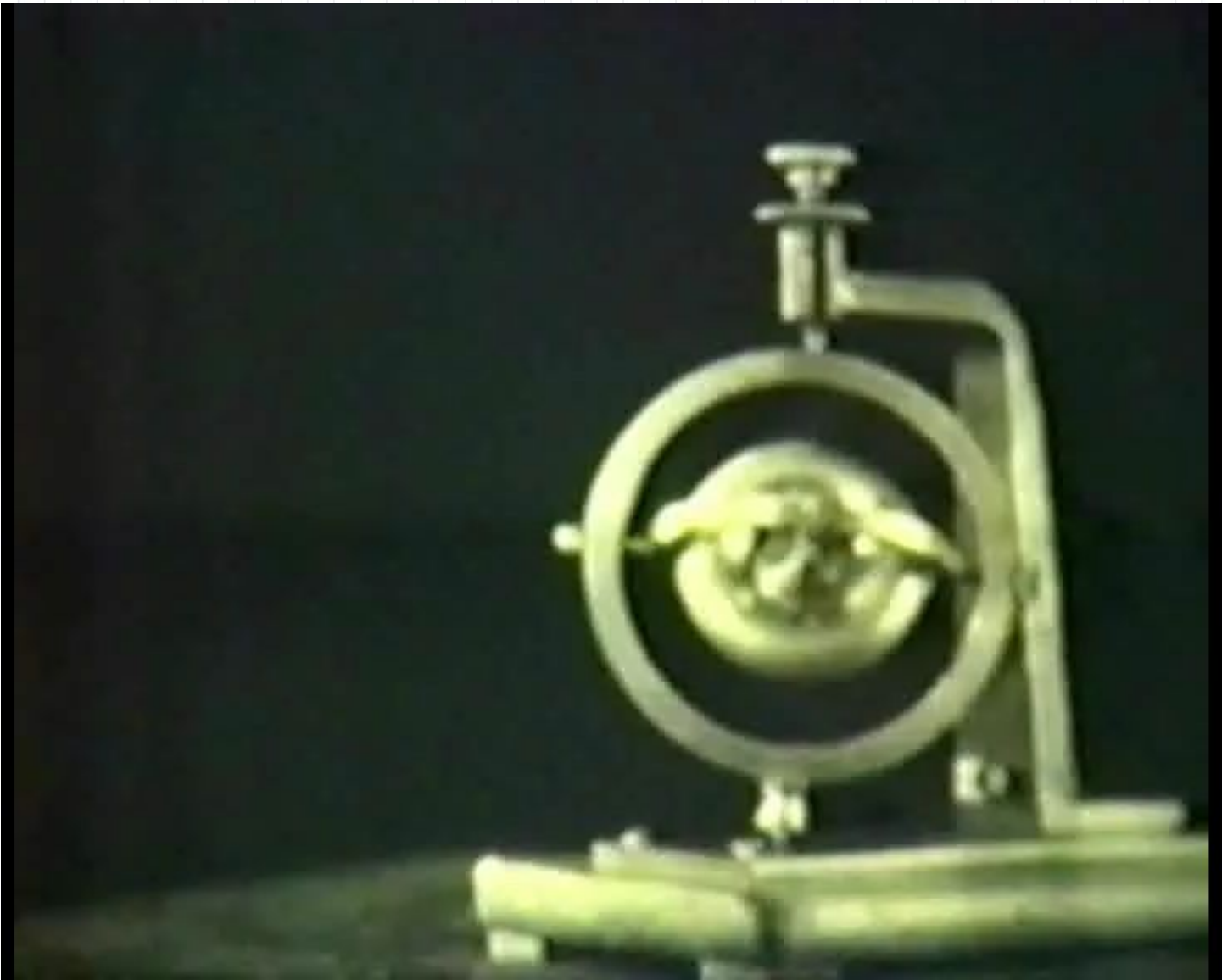
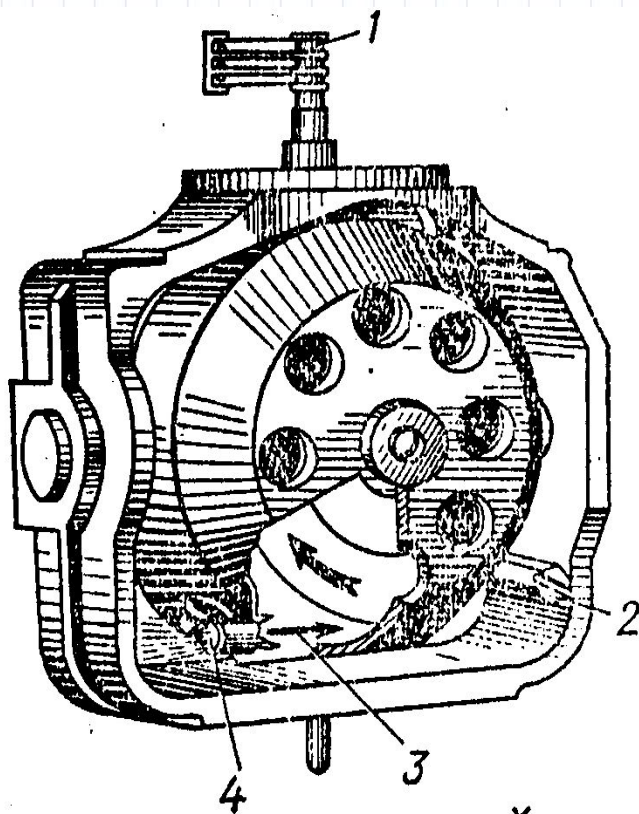
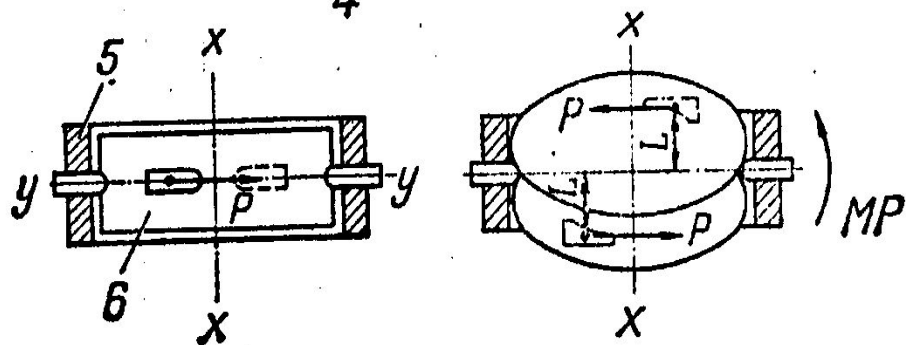


Схема принципа действия воздушно реактивной коррекции



- 1 – токопровод;
- 2 – винт широтной балансировки;
- 3 – направление реактивной силы;
- 4 – сопло;
- 5 – наружная рамка;
- 6 – гирокамера

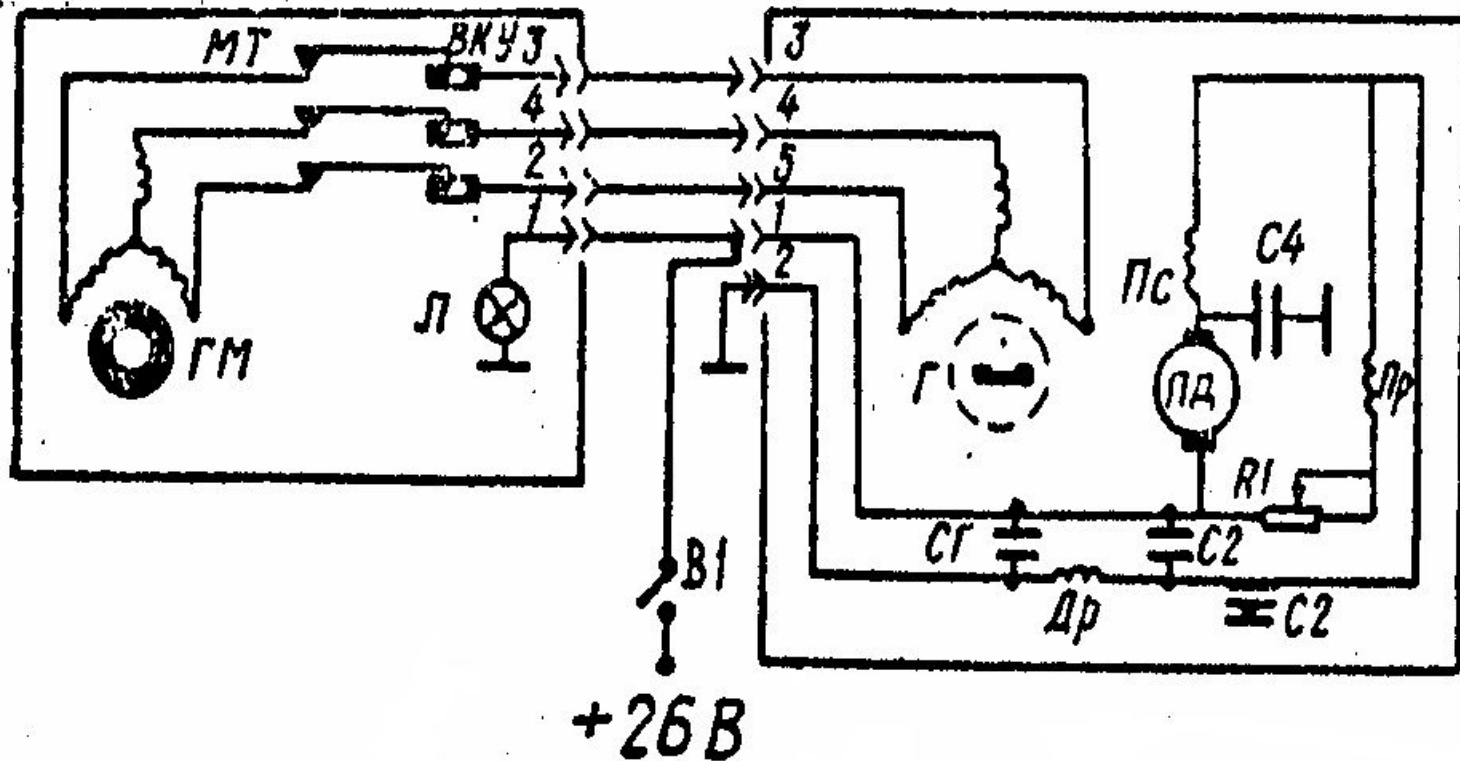




Гирополукомпас ГПК-59 с преобразователем ПАГ-1Ф

Гирополукомпас

Преобразователь ПАГ-1Ф



Четвертый учебный вопрос

Техническое обслуживание
приборов ночного видения и
ГПК.

а) Установка ТВНЕ-4Б в положение
«по боевому» и «по походному»





Установка ТВНЕ-4Б «по боевому»

- снять дневной прибор наблюдения ТНПО-168В и амортизационно-уплотнительную проставку;
- установить эксцентриковый валик с тягами в нижнее положение, переставив пальцы крепления в нижние отверстия вилок;
- вынуть прибор ТВНЕ-4Б из укладочного ящика, уложив на его место дневной прибор;
- надеть амортизационно-уплотнительную проставку, снятую с дневного привода, на переходную обойму;
- установить прибор ТВНЕ-4Б вместе с обоймой и проставкой в шахту и закрепить его эксцентриковым валиком. Прибор должен подниматься в шахте только усилием рук;
- подключить к ночному прибору провод питания.

Снимать ночной прибор в обратном порядке.

- После установки прибора проверить его работоспособность.

Установка ТВНЕ-4Б «по походному»

- вынуть кронштейн крепления по-походному из ящика ЗИП машины;
- установить кронштейн крепления по-походному на ось, приваренную перед люком механика-водителя и закрепить стопором;
- вынуть прибор из укладочного ящика;
- убедиться, что диафрагма и шторка закрыта и обогрев выключен;
- поставить прибор на две бонки в кронштейне и закрепить винтом-барашком слева;
- подключить к прибору провод питания.

После установки прибора убедиться в его работоспособности.

Правила пользования прибором

- не наводить включенный прибор на яркие источники света;
- после включения прибора постепенно открывать диафрагму до получения необходимой яркости и контрастности;
- при применении противником осветительных ракет пользоваться диафрагмой;
- при мешающих воздействиях встречных ночных засветок (пламя пожаров, костров, ракет и т.п.), возникающих в верхней части поля зрения, пользоваться шторкой;
- обогрев головной призмы рекомендуется включать при появлении на ней инея и льда, но при температурах не ниже – 10°C.

Проверка работоспособности прибора ТВНЕ-4Б

Для проверки в светлое время суток необходимо:

- обеспечить такое положение прибора, чтобы прямой солнечный свет не падал в его входное окно и окуляры;
- на головную призму прибора установить диафрагмирующую насадку, в которой открыть отверстие наименьшего диаметра (положение 1 - СОЛНЕЧНО);
- включить блок питания прибора поворотом рукоятки механизма привода шторки в положение ОТКРЫТО (вправо);
- наблюдая в окуляры, постепенно открывать диафрагмы до получения изображения впереди лежащей местности, большой яркости не допускать;
- при недостаточной видимости, в пасмурную погоду или сумерки, разрешается увеличивать отверстия в диафрагмирующей насадке до положений: (2 – ОБЛАЧНО, – ПАСМУРНО, 4 – СУМЕРКИ)
- при температуре воздуха от 5°С и ниже подышать на линзы окуляров и убедиться, что отпотевание исчезнет;
- выключить высоковольтный блок питания прибора, закрыть диафрагмы и снять диафрагмирующую насадку;
- включить фары ФГ-125 и проверить их работоспособность;
- выключить фары.

Ночью работоспособность ТВНЕ-4Б проверяется без диафрагмирующей насадки при включенных фарах ФГ-125.

Проверка работы обогрева прибора ТВНЕ-4Б

- При температуре воздуха $+5^{\circ}\text{C}$ и ниже проверку обогрева проводят наблюдением за исчезновением запотевания.
- Порядок проверки:
- не вставляя прибор в шахту, подключить к нему кабель питания;
- включить прибор, повернув рукоятку шторки в положение «ОТКР»;
- включить обогрев верхней призмы;
- проверить работу обогрева путем касания рукой корпуса прибора вблизи верхней призмы и окуляров.

Примечание: в зимнее время обогрев проверяется по отсутствию запотевания.

Обслуживание ПНВ и ГПК

КО – проводится экипажем, перед выходом машины и на привалах:

-проверить видимость через приборы наблюдения, при необходимости протереть защитные стекла

ЕТО – проводится экипажем, после эксплуатации, или в конце дня боя.

ТО-1 – проводится экипажем с привлечением специалистов, во время проведения ТО-1 машины.

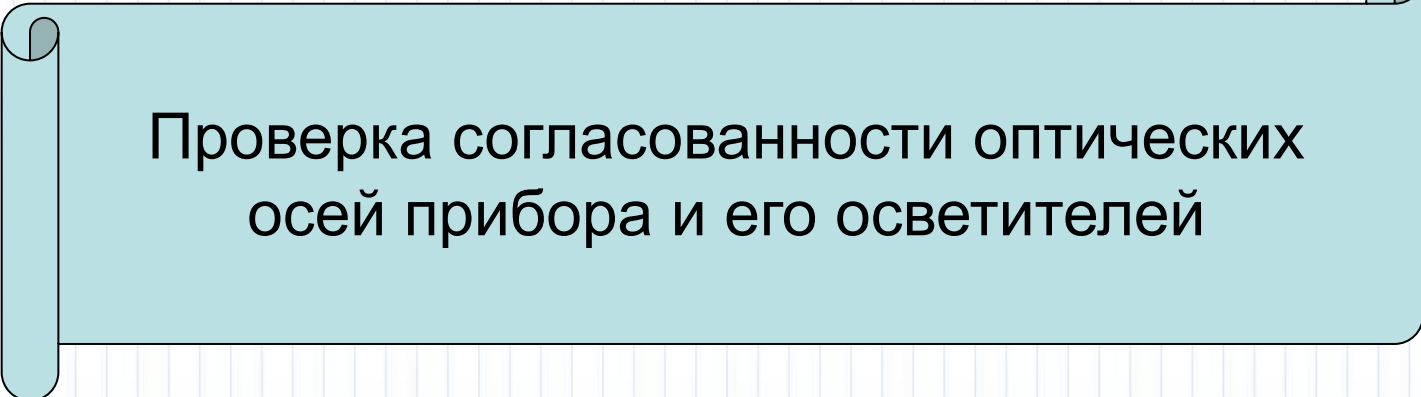
При проведении ТО №1 выполнить работы ЕТО и дополнительно:

- очистить ГПК и преобразователь от пыли и грязи, протереть насухо корпуса приборов;
- проверить надежность крепления приборов и затяжку накидных гаек разъемов;
- проверить работоспособность ТВНЕ-4Б и установку его по-боевому, или по-походному;
- проверить согласованность оптических осей прибора и его осветителей.

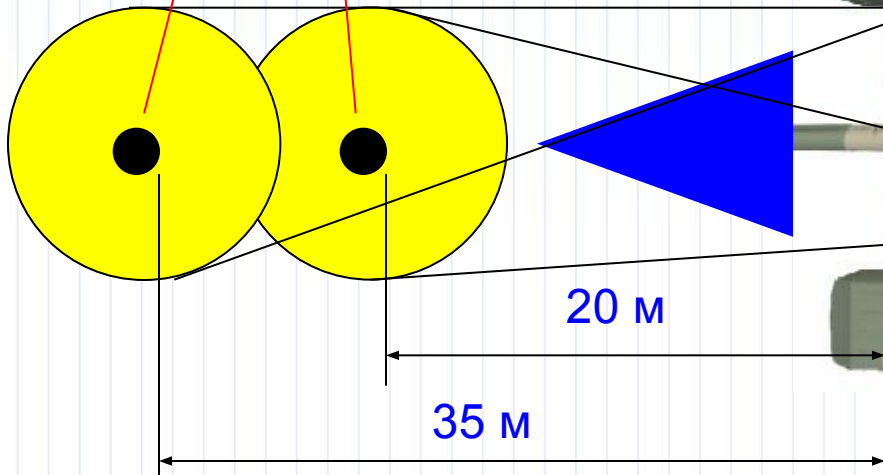
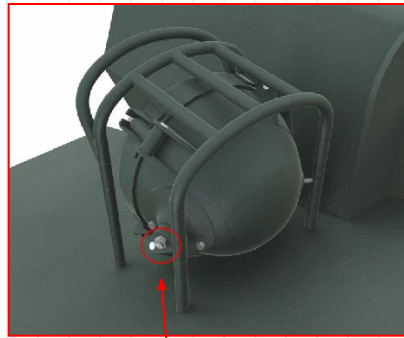
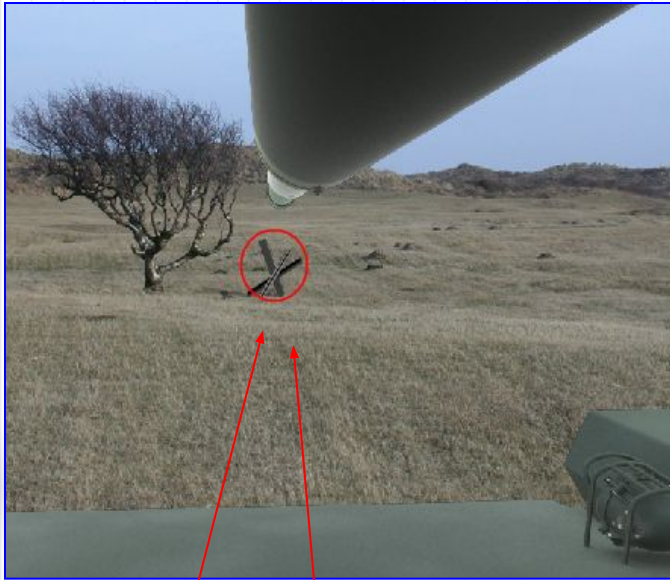
ТО-2 – проводится специалистами, во время проведения ТО-2 машины.

При проведении ТО №2 необходимо выполнить работы по ТО №1 и дополнительно:

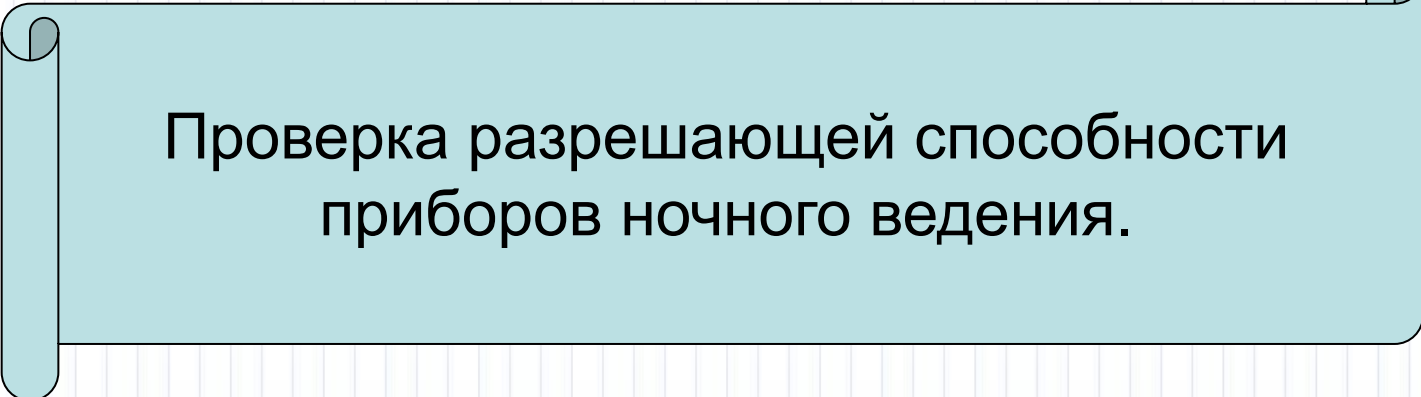
- проверить увод гироскопа ГПК и при необходимости подрегулировать;
- проверить разрешающую способность ПНВ, осевую силу света инфракрасных осветителей и выходное напряжение блоков питания.



Проверка согласованности оптических осей прибора и его осветителей

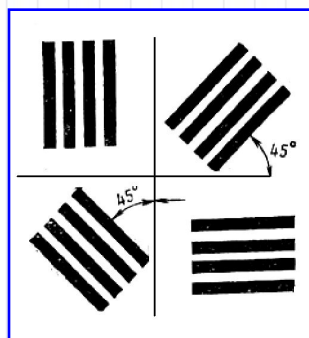
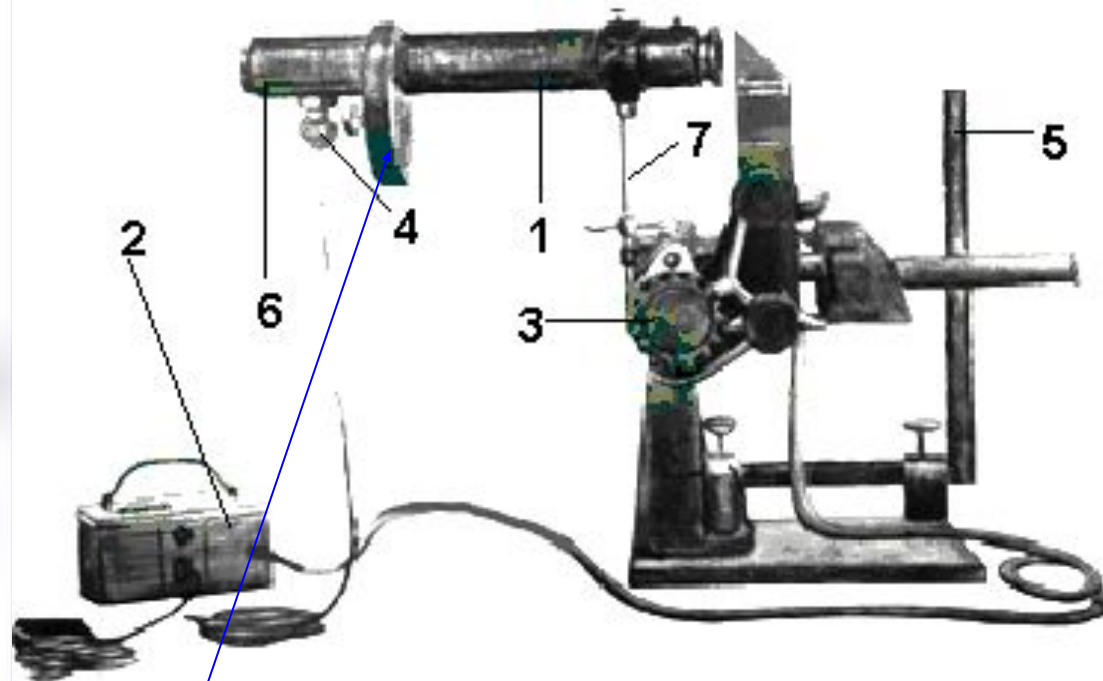


- а) установить машину на ровном участке дороги (местности);
 - б) убедиться, что фары собраны правильно (надпись «Верх» на инфракрасном фильтре размещается сверху на оси фары), а также в работоспособности фар;
 - в) в 35 метрах от машины на продолжении ее продольной оси установить какой-либо предмет;
 - г) отпустить гайку крепления фары на кронштейне так, чтобы она проворачивалась от руки;
 - д) включить прибор ТВНЕ-4Б и фару;
 - е) наблюдая за предметом через прибор, добиться совмещения центра светового пятна фары с местом установки предмета на дороге;
 - ж) не изменяя положения фары, затянуть гайку;
- Выверку второй фары ФГ-125, установленной на башне, выполнять в такой же последовательности, но предмет устанавливается на удаления 20 метров.



Проверка разрешающей способности
приборов ночного видения.

Комплект для проверки разрешающей способности приборов КНП-1



МИРА

- 1 - коллиматор;
- 7 - стойка для установки коллиматора;
- 3 - кронштейн в сборе;
- 5 - стойка для установки диоптрийной трубки;
- 6 – шкала установки дальности коллиматора;
- 4 – лампа коллиматора;
- 2 - блок питания.

Для проверки необходимо:

- установить на кронштейн проверяемый прибор;
- подключить к прибору блок питания;
- установить коллиматор на кронштейне и выставить объектив коллиматора на «∞» или «30 м» в зависимости от проверяемого прибора;
- совместить визуально оптическую ось проверяемого прибора с осью оптической коллиматора;
- подключить лампу осветителя коллиматора к сети;
- установить диоптрийную трубку в рабочее положение;
- закрыть шторы на окнах или установить на прибор светонепроницаемый рукав;
- включить блок питания;
- установить миру соответствующую проверяемому прибору;
- открыть шторку и диафрагму прибора;
- навести на резкость миру, наблюдая через диоптрийную трубку, и совместить оптические оси коллиматора, прибора и трубки так, чтобы мира была четко видна и расположена в центральной зоне поля зрения.

Прибор считается годным, если различимы штрихи всех четырех направлений при нормальном значении мира.

Если видны штрихи предельно допустимой мира, то прибор, отработавший гарантийный срок службы, считается годным, а не отработавший гарантийный срок службы – требует ремонта.

РЕГУЛИРОВКА ГПК

Проверка уходов гиросполукомпаса в неподвижном объекте:

- установить объект на ровной площадке (наклон не более 3°);
- включить гиросполукомпас;
- установить по шкале первое значение дирекционного угла объекта α_1 ;
- разарретировать прибор и зафиксировать время начала проверки;
- через 15 минут зафиксировать новое значение дирекционного угла объекта α_2 ;
- вычислить величину ухода $\Delta\alpha$ по формуле $\Delta\alpha = \alpha_2 - \alpha_1$.

Величина уходов не должна превышать ± 20 д.у. (одного малого деления шкалы).

Указанную проверку проводить во всех четырех квадрантах.

Если уходы превышают норму, то провести балансировку.

Балансировка гироскопа

- заарретировать гироскоп и совместить отметку 0 шкалы с неподвижным индексом;
- отвернуть пробку на лицевой панели гирополукомпаса;
- вывернуть отвертку;
- вставить отвертку в отверстие для балансировки и осторожно нащупать шлиц регулировочного винта;
- повернуть регулировочный винт в сторону, противоположную уходу шкалы гироскопа. Если шкала гироскопа ушла вправо по отношению к индексу (средняя величина ухода гироскопа со знаком « + »), регулировочный винт следует поворачивать против хода часовой стрелки, и наоборот. На каждые 20 д. у. ухода гироскопа за 30 мин регулировочный винт следует повернуть приблизительно на 2—3 деления по рукоятке отвертки;
- завернуть пробку балансировочного отверстия; ввернуть отвертку на место.

После балансировки опять определить уход гироскопа и, если он будет более 40 д. у. за 30 мин, внести поправку в балансировку гироскопа описанным методом.



При тщательной балансировке можно добиться уходов, близких к нулю, что позволит непрерывно пользоваться прибором длительное время без переориентирования (более 1 — 1,5 ч).

Тема 5. Приборы ночного видения. Курсоуказатель.

Занятие 1 «Приборы ночного видения и курсоуказатель».

Задание на самостоятельную подготовку:

Изучить:

- Танк Т-72А. Техническое описание и инструкция по эксплуатации / под ред. И. М. Голощапова, кн.2., ч.1 – М.: Воениздат, 1986. с. 207 – 237.
- Электрооборудование и автоматика бронетанковой техники. Основы теории и конструкции / Под ред. А.С. Белоновского. М.: Воениздат. 1972. Ч. 1. с. 180 – 185, 292 – 307.
- Танковая навигационная аппаратура. Техническое описание и инструкция по эксплуатации. М.: Воениздат, 1988. с. 50 – 55, 160 – 165.
- Приборы ночного видения танков и БМП. Техническое описание и инструкция по эксплуатации. М.: Воениздат, 1988. с. 3 -8, 116 -130, 160 – 162.
- Кононов А.И. Электрооборудование танка Т-72: учебное пособие, / А.И. Кононов, Ю.А. Зимин, С.А. Беляков. Омск: Изд-во ОмГТУ. 1999. с. 106 – 127. 
- Беляков С.А. Приборы ночного видения бронетанковой техники: учебное пособие, /С.А. Беляков. Омск: Изд-во ОмГТУ. 2001 с. 3 – 63, 100 – 110. 

Тема следующего занятия:

Тема №5 «Автоматические системы управления вооружением».
- 2 часа (групповое).
