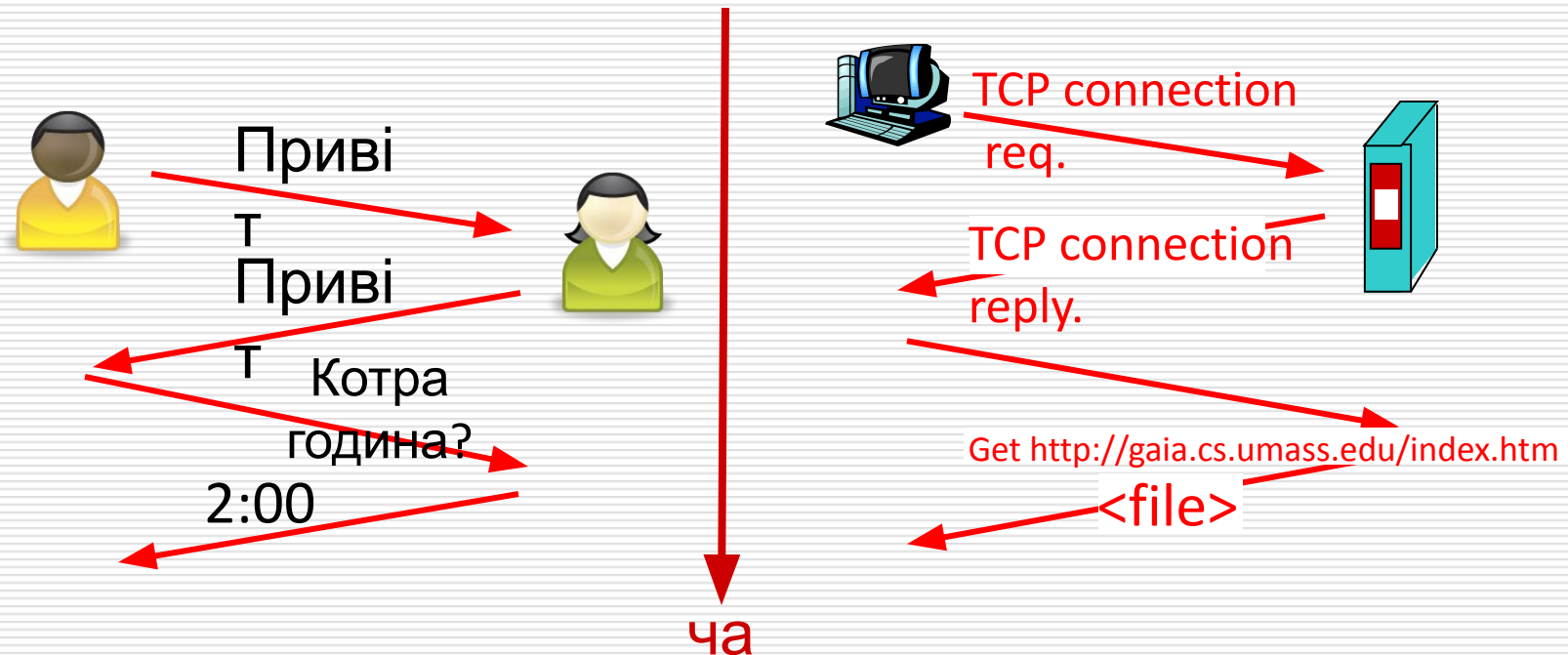


Лекція 2

Еталонна модель OSI

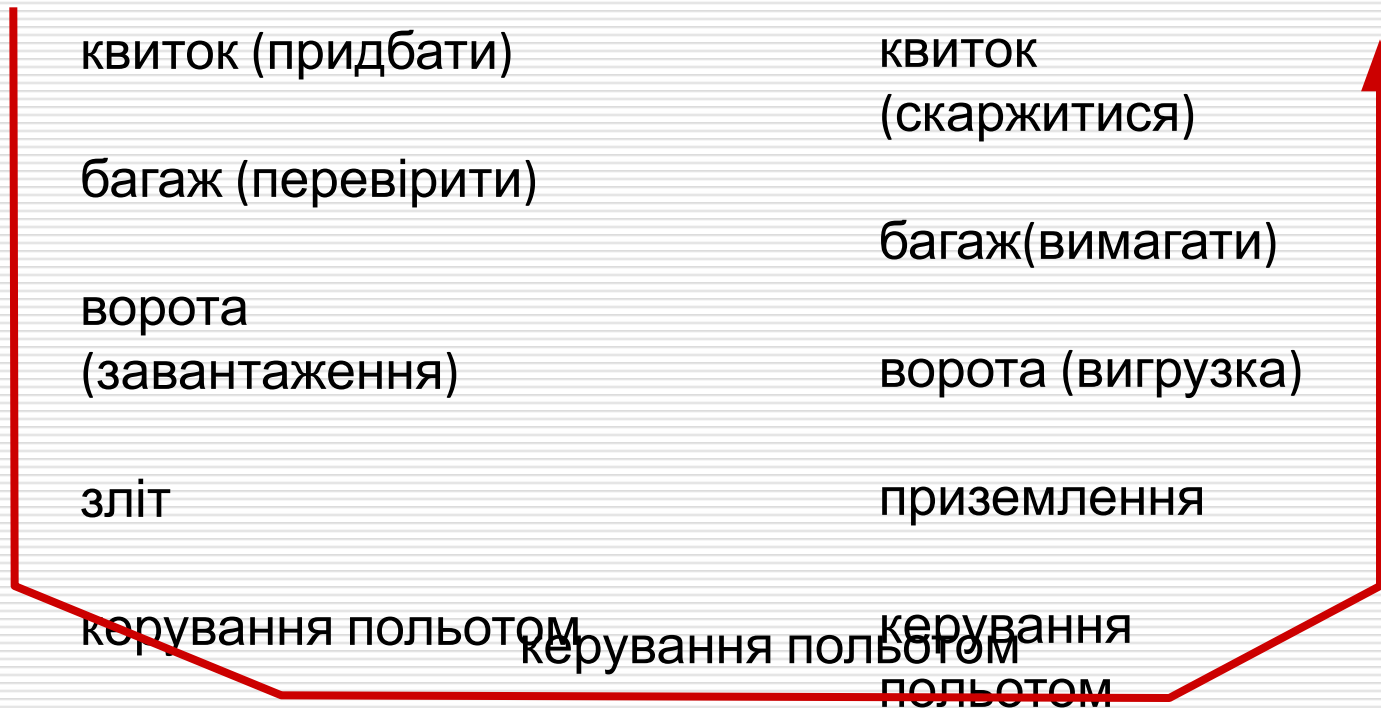
Що таке протокол?

- людський протокол і протокол комп'ютерної мережі:



Протокол визначає формат, порядок відправки і отримання повідомлень, і дії для передачі та отримання повідомлень

Організація повітряної подорожі



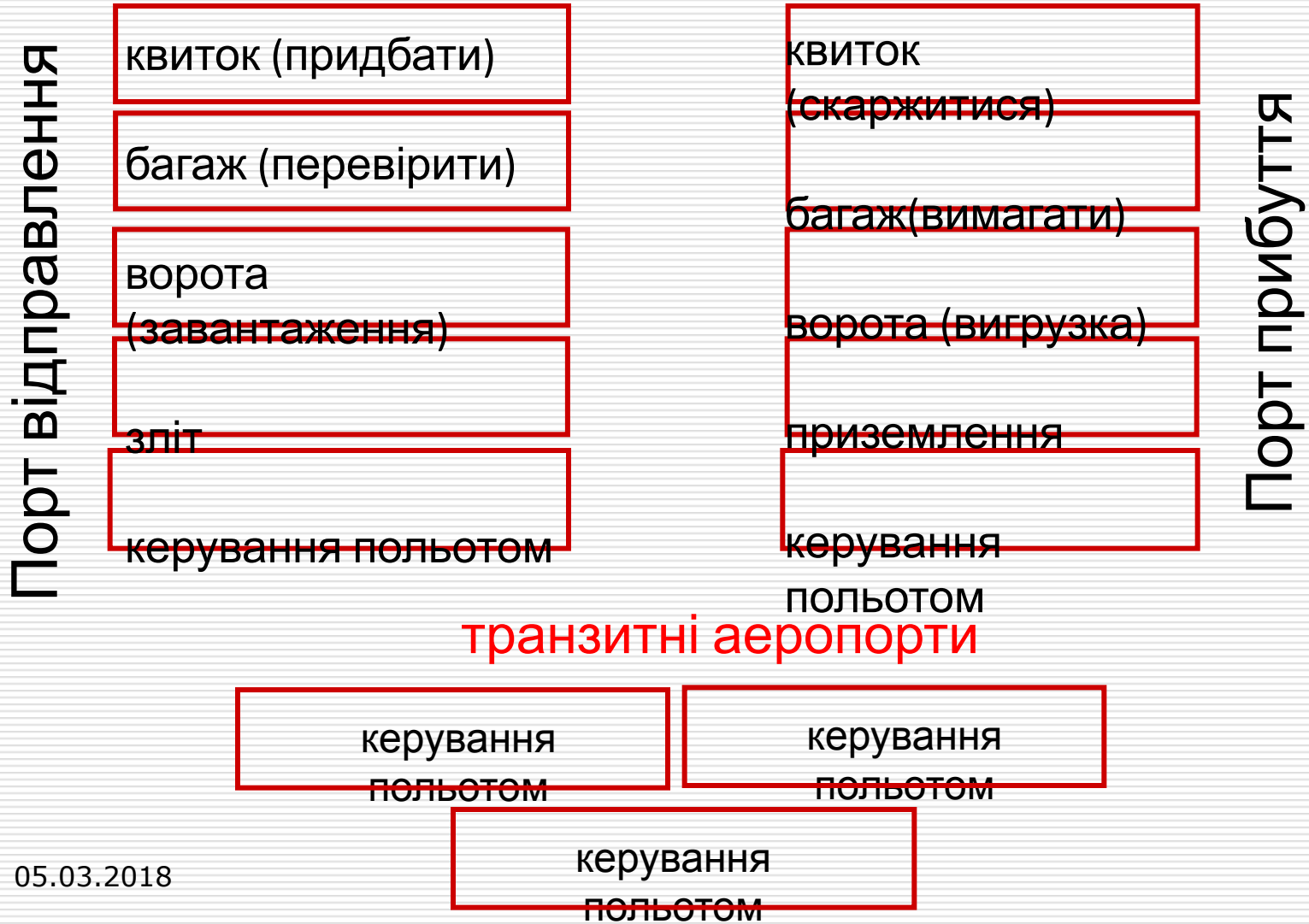
Протокол

- Протокол - це набір правил, угод, сигналів, повідомлень і процедур, який регламентує взаємодію між двома пристроями (зокрема формати і процедури обміну даними).
- Розрізняють протоколи нижнього і верхнього рівнів, а також стеки протоколів.
- Протоколи можна підтримувати і реалізовувати апаратно, програмно та апаратно-програмно

Організація повітряної подорожі: інший погляд

квиток (придбати)	квиток (скаржитися)
багаж (перевірити)	багаж(вимагати)
ворота (завантаження)	ворота (вигрузка)
зліт	приземлення
керування польотом керування польотом	керування польотом

Розподілена реалізація функціональності рівнів



Розбиття на рівні

- Розбиття задачі на частини і вирішення кожної незалежно від інших (або майже так).
- Формулювання добре визначеного **інтерфейсу** між рівнями робить перенесення на інші платформи простішим.
- Функції кожного рівня **незалежні** від функцій сусідніх рівнів
 - Кожний рівень можна розробляти незалежно від інших
- Кожний рівень взаємодіє через сервіси нижнього рівня
 - Рівню не треба знати деталі реалізації нижнього рівня – він *прозорий* для цього рівня

Модель ISO / OSI

Історія

- До розробки стандарту великі компанії (IBM, Honeywell, Digital і ін.) мали закриті реалізації для з'єднання комп'ютерів, і додатки, що працювали на платформах від різних постачальників, не мали можливості обмінюватися даними через мережу
- У 1978 р Міжнародна організація по стандартизації (International Standards Organization, ISO) прийняла модель мережевої системи, яка називається Open Systems Interconnection (OSI) Reference Model - рекомендована модель взаємодії відкритих систем

Модель ISO / OSI

Основні особливості

- Є стандартом передачі даних, що дозволяє системам різних виробників встановлювати мережеві з'єднання
- Складається з семи рівнів зі специфічним набором мережевих функцій, визначених для кожного рівня, і включає описи міжрівневих інтерфейсів
- Визначає набір протоколів і інтерфейсів для застосування на кожному рівні

Модель ISO/OSI

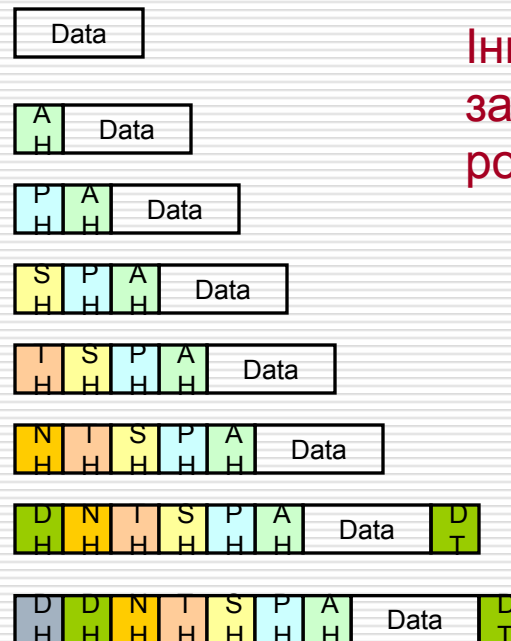
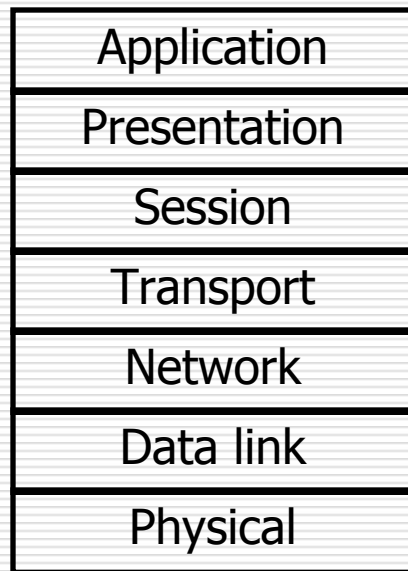
Рівні

- Кожен рівень моделі OSI існує як незалежний модуль, можна замінити один протокол на інший на будь-якому рівні без будь-якого впливу на роботу суміжного зверху або знизу рівня
- Принципи, якими керувалися розробники
 - Кожен новий рівень моделі з'являється тільки тоді, коли потрібний новий рівень абстракції
 - Кожен рівень повинен виконувати певну функцію
 - Функція кожного рівня повинна бути обрана з точки зору визначення міжнародних стандартизованих протоколів
 - Межі рівня повинні бути обрані таким чином, щоб інформаційний потік через інтерфейс був мінімальний
 - Кількість рівнів повинна бути достатньою, щоб існувала можливість розподілу функцій, але і не дуже великою, щоб зберегти струнку і легку для сприйняття архітектуру

Модель взаємодії відкритих систем (стандарт 7498 ISO)

№ рівня	Рівень	Англійська назва	Основні задачі	Приклади протоколів
7	Прикладний	A - Application	Форми взаємодії прикладних процесів	HTTP, FTP, SSH, RDP, POP3, FTP, SIP, TELNET
6	Відображення	P - Presentation	Перетворення даних	SSL
5	Сеансовий	S - Session	Організація та проведення діалогу	PPTP, RPC, NetBIOS
4	Транспортний	T - Transport	Налагодження наскрізних сполучень	TCP, SPX, UDP
3	Мережевий	N - Network	Прокладання сполучень між системами	IP, IPX, RIP, OSPF, IPsec
2	Канальний	DL - Data Link	Передавання між суміжними системами	IEEE 802.3 Ethernet, PPP, PPPoE
1	Фізичний	PL - Physical Link	Спряження з фізичними середовищами передавання	RS-232, RJ-11, RJ-45, IEEE 802.15(Bluetooth), 802.11 Wi-Fi

Стек протоколів: модель ISO OSI

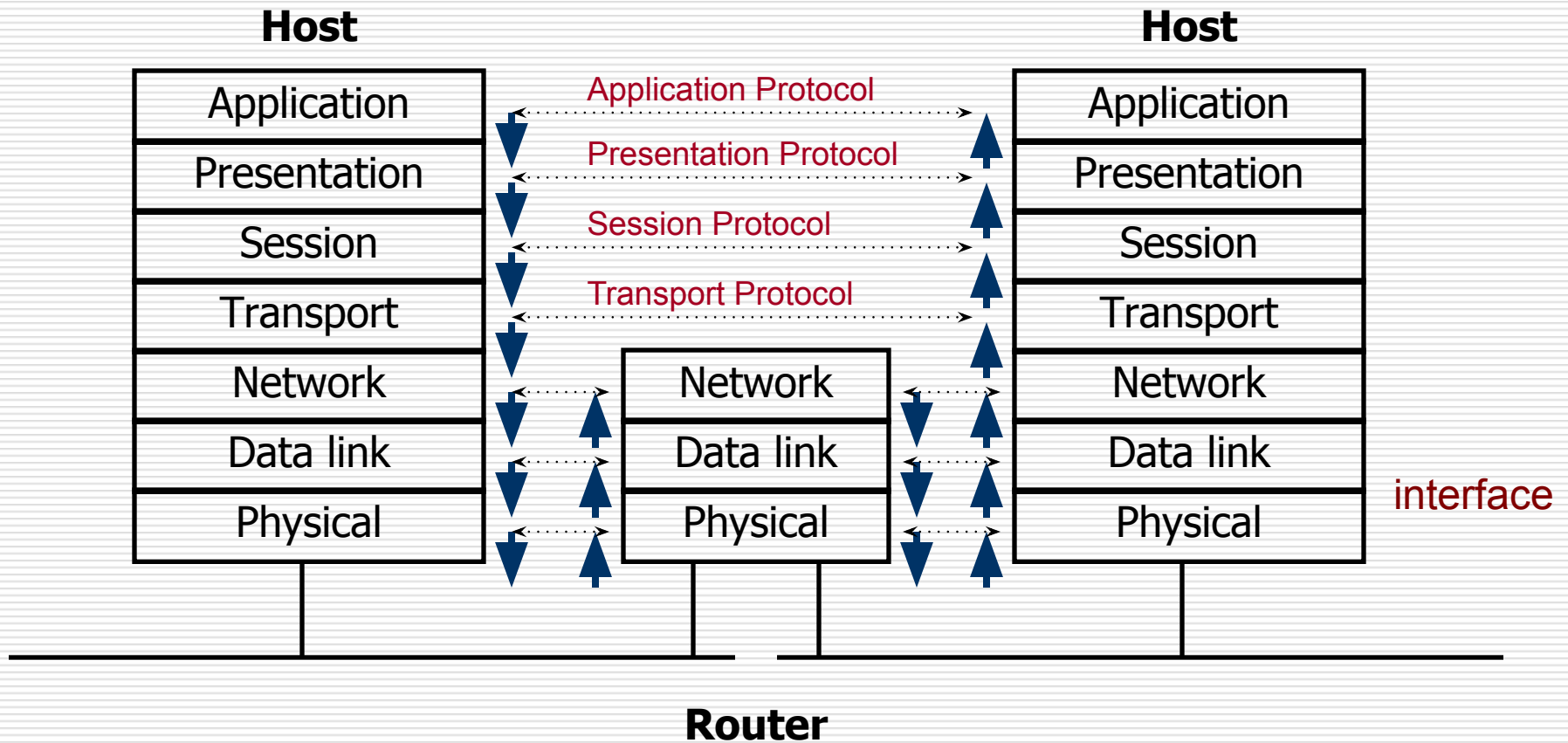


Інкапсуляція
заголовка і
розбиття

ISO: the International Standards Organization

OSI: Open Systems Interconnection Reference Model (1984)

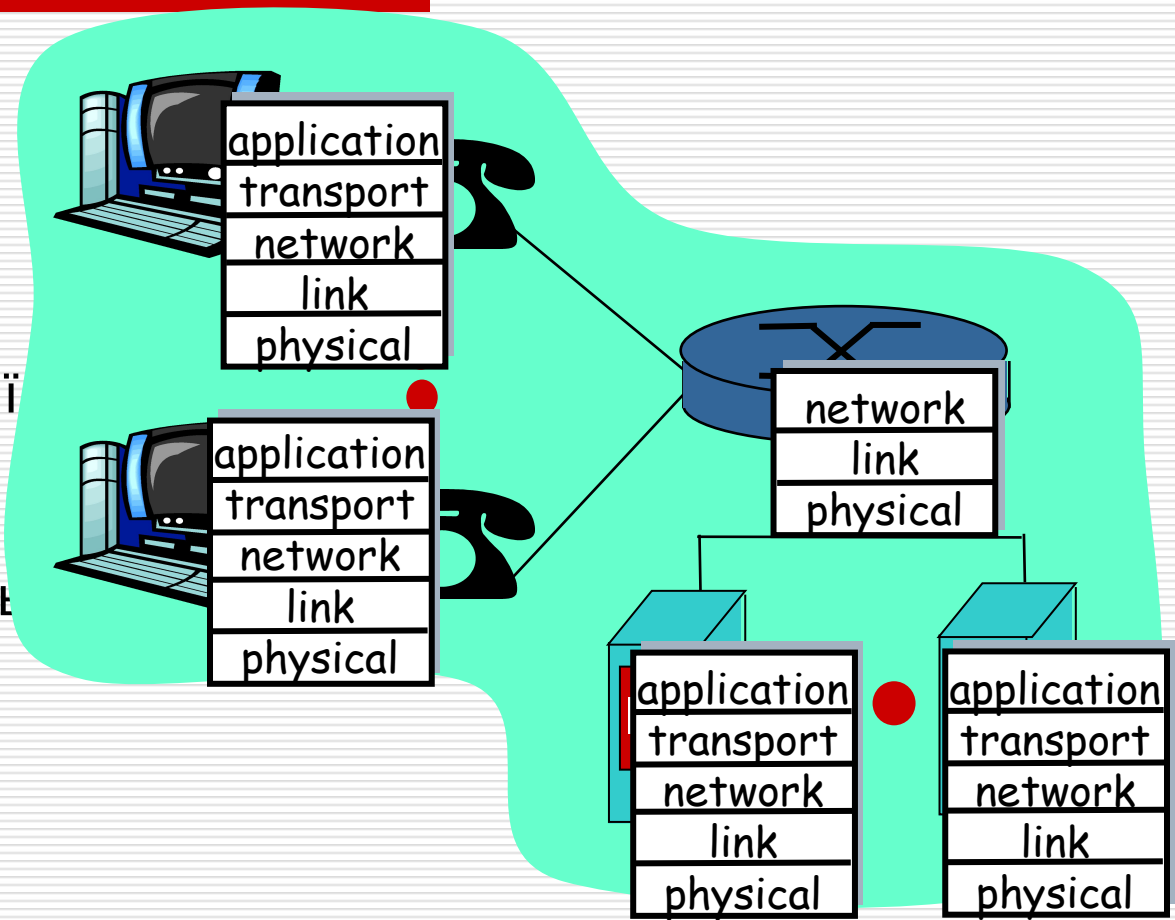
Передача даних між кінцевими хостами



Рівні: логічний зв'язок

Кожний рівень:

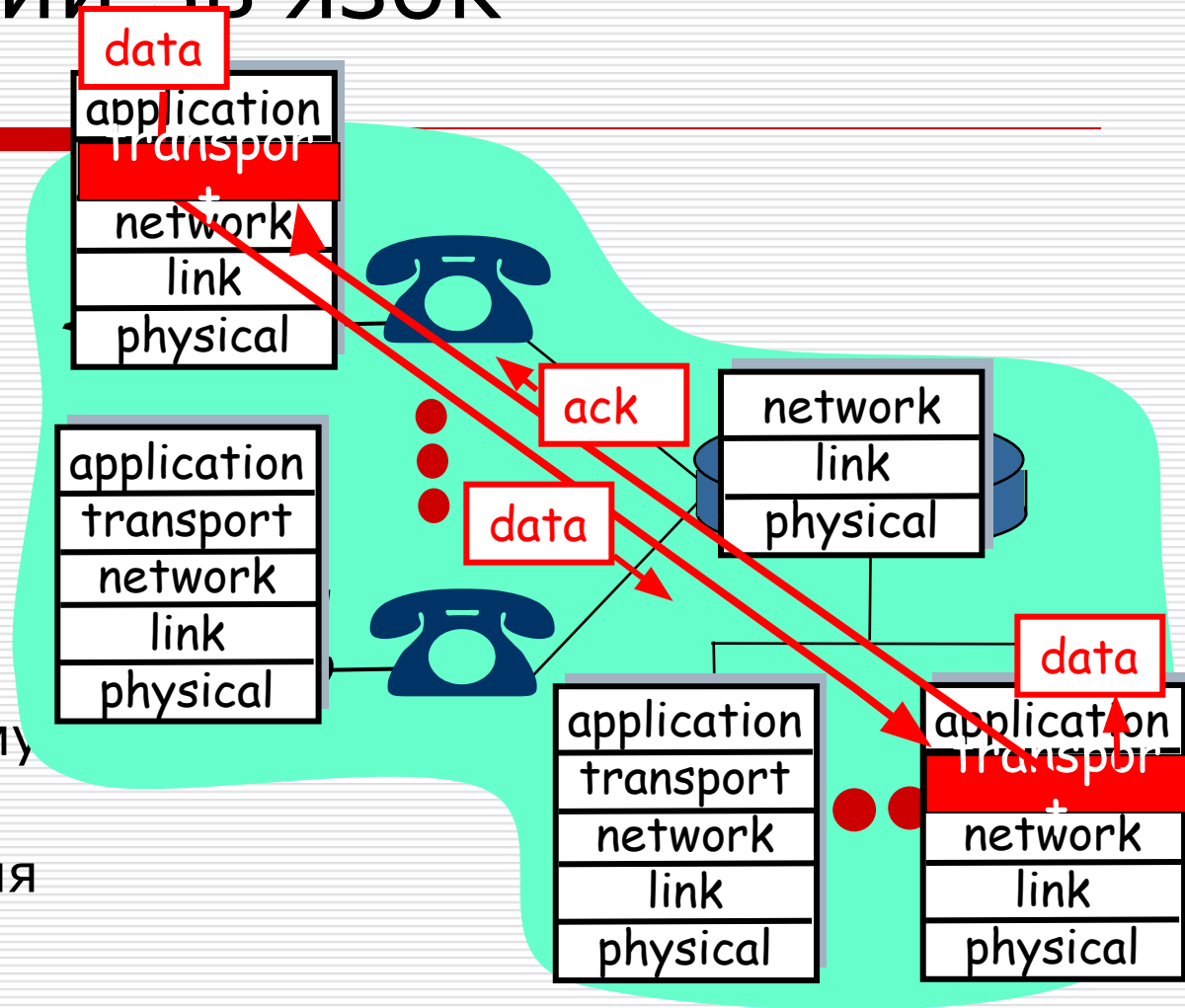
- розподілений
- «сутності» реалізують функції рівня на кожному вузлі
- сутності виконують дії, обмінюються повідомленнями з «колегами»



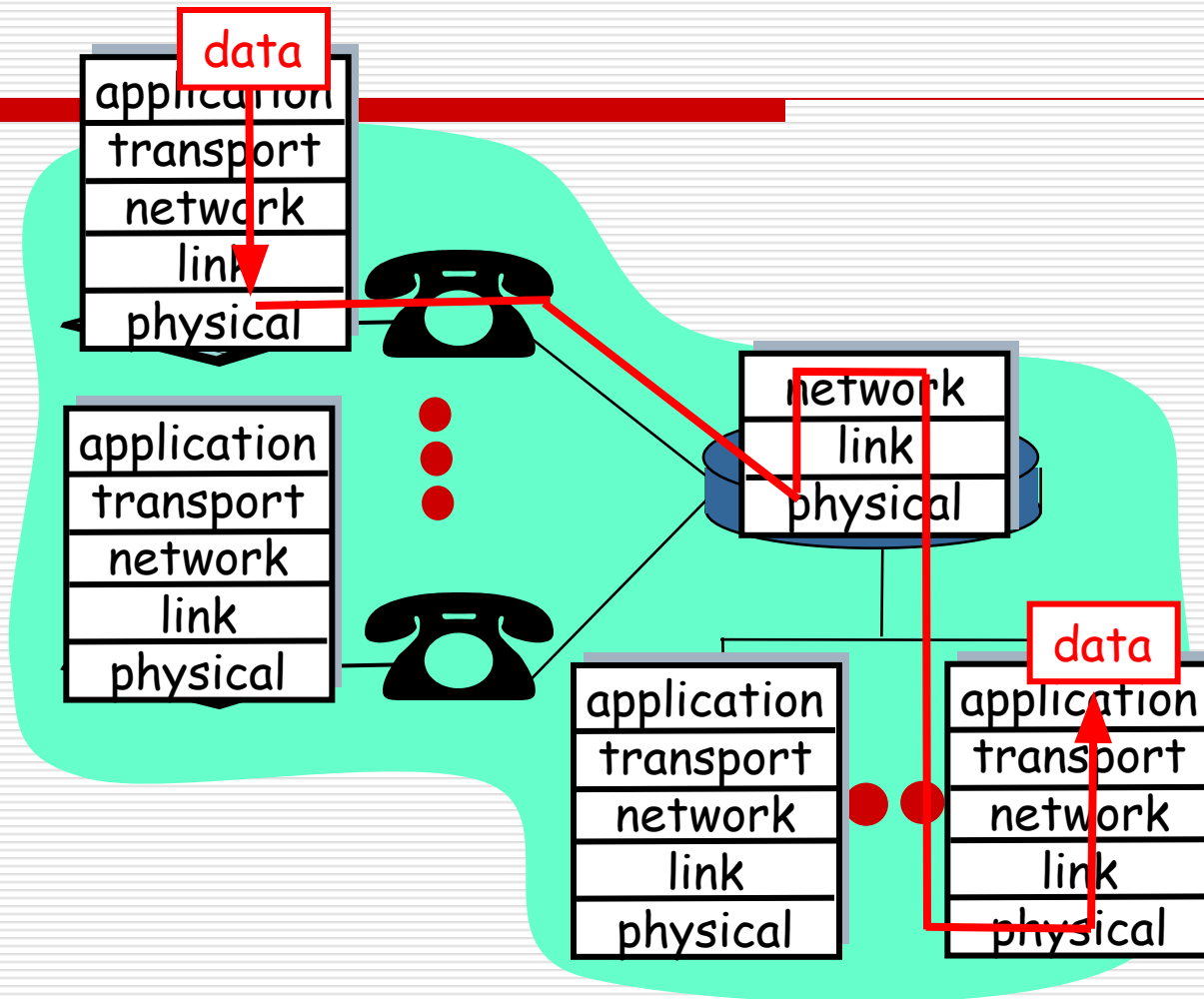
Рівні: логічний зв'язок

приклад: транспортний

- отримує дані з програми
- додає адресацію, перевірочну інформацію для формування датаграми
- відправляє датаграму «колезі»
- очікує підтвердження прийому



Рівні: фіЗИЧНИЙ зв'язок



Передача даних

- Правила передачі даних між однойменними рівнями визначаються відповідним **протоколом**
 - Для організації взаємодії систем з N-рівневою архітектурою необхідно по не менше N протоколів
- Сукупність протоколів усіх рівнів, що забезпечує взаємодію мережевих пристроїв, називається **стеком протоколів**

Фізичний рівень

- **Забезпечує:**
 - передачу необробленого потоку бітів по каналу
 - формування фізичного інтерфейсу між пристроями
- **Вирішує питання:**
 - механічного та електричного інтерфейсу
 - інтервал часу для передачі біта
 - відстані

Характеристики середовища передачі

- тип середовища (струмопровідний кабель, оптичний кабель, радіоефір, ...)
- смуга пропускання
- завадозахищеність
- хвильовий опір
- ...

Канальний рівень

- Забезпечує :
 - надійну передачу інформації між двома суміжними вузлами
 - контроль помилок на рівні кадру
 - керування потоком
- Вирішує питання :
 - *розкадрування (розбиття даних на куски)*
 - заголовок і трейлер
 - адресація

Характеристики фізичних сигналів

- рівні напруги
- крутизна фронтів (для дискретної передачі)
- частота несучої і частота сигналу

Метод кодування

- Метод кодування визначає
 - як одержувач розпізнає момент приходу початку і кінця кадру (кадр - пакет канального рівня)
 - як одержувач розпізнає початок завершення надходження бітів даних кадру
 - які сигнали кодують двійкову інформацію

Методи кодування



Спосіб підключення

- Конфігурація роз'ємів підключення і призначення кожного їх контакту
- Тип трансивера - зовнішній/внутрішній
 - Трансивер (приймач) - пристрій, що перетворює паралельний потік бітів у байтах на джерелі в послідовний і потік бітів кадру в байти на приймачі, виконує функції
 - прийом і передачу даних з кабелю і на кабель
 - визначення колізій на кабелі
 - захист кабелю від некоректної роботи адаптера

Функції

- Послідовна передача і прийом кадрів
- Управління доступом до середовища передачі
- Безпомилкова передача кадрів
- Підтвердження і очікування підтвердження прийому кадрів
- Встановлення та розрив з'єднання з мережею
- Контроль трафіку
- Аналіз адреси одержувача вищого рівня і доставка даних протокол вищого рівня

Канальний рівень

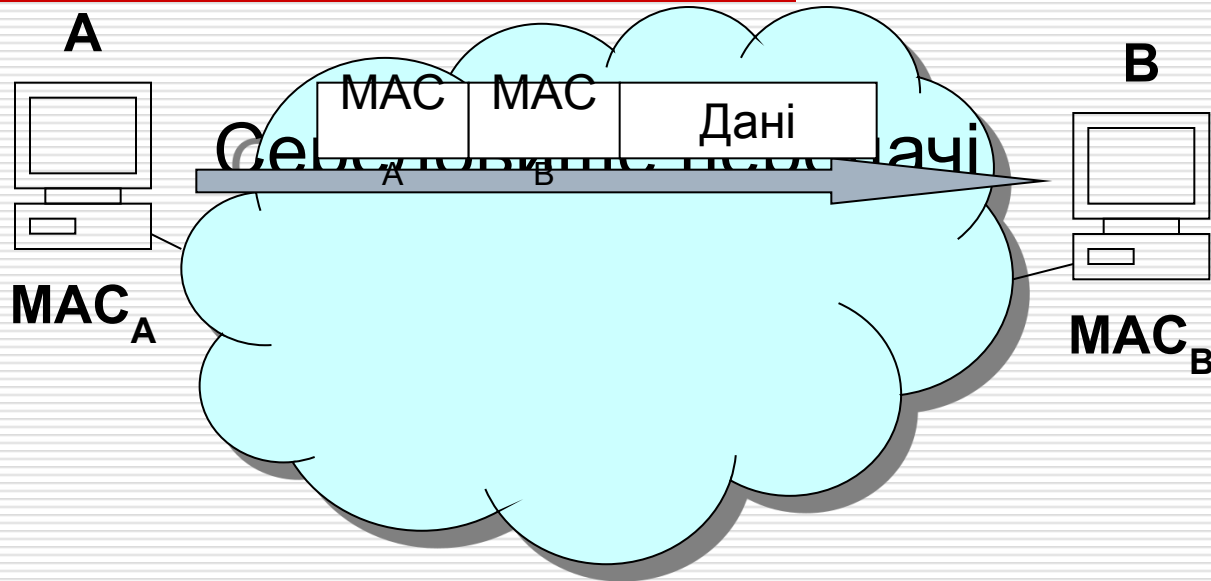
Передача і прийом кадрів...



- Канальний рівень представляє пристрій, що виконує передачу і прийом фізичного сигналу, наприклад, мережевий адаптер
 - Пристрій канального рівня має мати унікальний в мережі адреса канального рівня - MAC-адресу (MAC - Media Access Control)
-

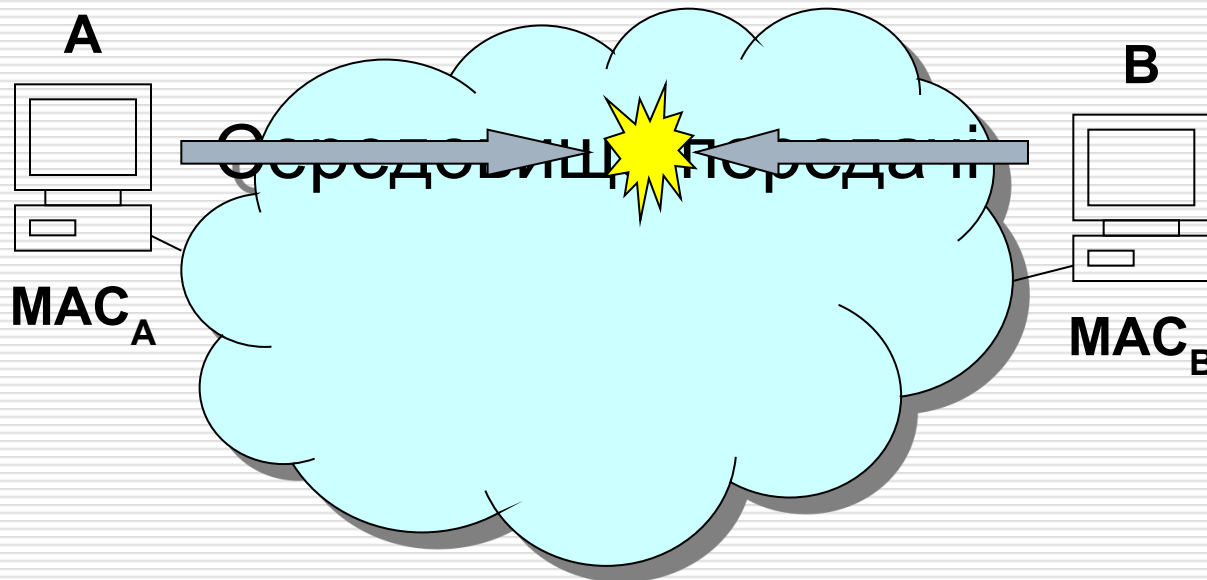
Канальний рівень

Передача і прийом кадрів



- Кадр зазвичай містить MAC-адресу відправника і MAC-адресу одержувача
-

Керування доступом до середовища передачі



- Якщо кілька пристроїв використовуючи одну середу передачі, необхідно погоджувати доступ до середовища для виключення накладення сигналу, що передається
-

Безпомилкова передача кадрів

- Для забезпечення безпомилкової передачі на джерелі обчислюється CRC (циклічний надлишковий код) кадру і записується в його трейлер
 - На приймачі CRC перераховується, і в разі розбіжності зі значенням в трейлері кадру кадр вважається пошкодженим і знищується
 - Ймовірність співпадіння значення CRC в пошкодженому кадрі, як правило, невелика (наприклад, в Ethernet - 2^{-32})
-

Підтвердження прийому кадрів



- На канальному рівні може бути реалізовано, чи потрібно прийняти кадрів і повторна передача кадру джерелом в разі відсутності такого підтвердження
-

Підтримка логічних з'єднань

- На каналному рівні може бути реалізована можливість створення логічних з'єднань між вузлами мережі
 - Після встановлення з'єднання кадри передаються в його рамках, що може знизити кількість службової інформації в кадрах
-

Контроль трафіку

- Приймач має вхідний буфер деякого розміру, в який поміщаються прийняті кадри (або дані з них) до моменту їх доставки протоколу вищого рівня. Якщо місця в буфері не вистачає - кадр втрачається.
 - Контроль трафіку - схема передачі, при якій джерело ніколи не передає даних більше, ніж може прийняти приймач. Зазвичай реалізується за допомогою передачі приймачем джерела розміру вільного простору в буферах прийому.
 - Контроль трафіку реалізується на декількох рівнях моделі
-

Подальша доставка

- Кожен кадр містить службову інформацію, яка вказує, якому протоколу вищого рівня необхідно передати дані кадру
 - Дані службових кадрів каналного рівня обробляються на каналному рівні
-

Зауваження про надійність

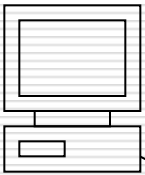
- На каналному рівні може бути реалізована надійна доставка (якщо реалізовано підтвердження прийому кадрів), але протоколи вищого рівня, як правило, не покладаються на дану можливість і вважають сервіс каналного рівня ненадійним
-

Мережний рівень

- Мережевий рівень визначає, який фізичний шлях повинні пройти дані, ґрунтуючись на стані мережі, пріоритеті сервісу та інших факторах
 - Мережевий рівні забезпечує передачу даних між мережевими пристроями
-

Мережний рівень

A



Середовище передачі

Середовище передачі

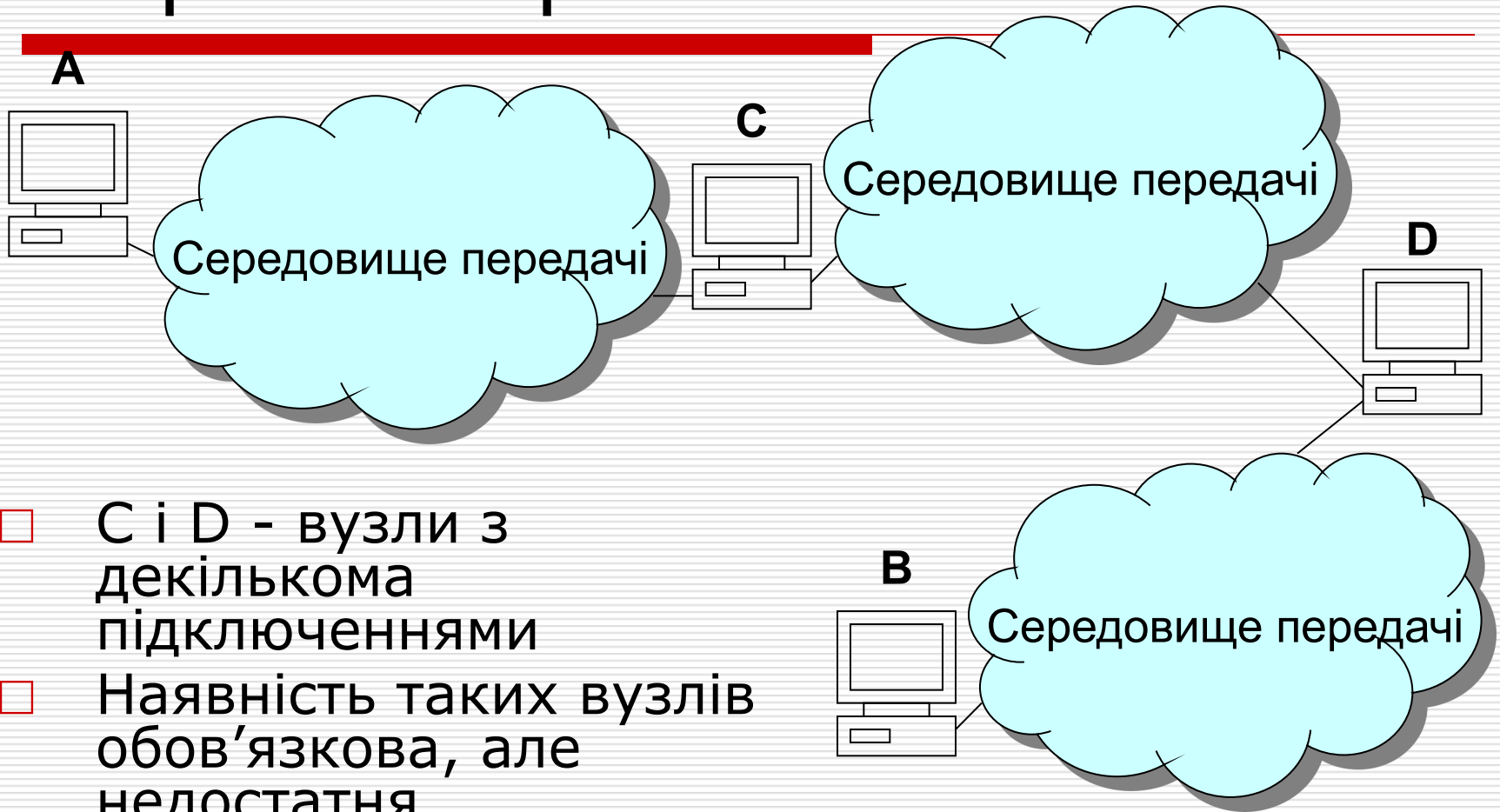
- Як доправити пакет від вузла А вузлу В?

B



Середовище передачі

Мережний рівень



- С і D - вузли з декількома підключеннями
 - Наявність таких вузлів обов'язкова, але недостатня
-

Мережний рівень

Маршрутизатор

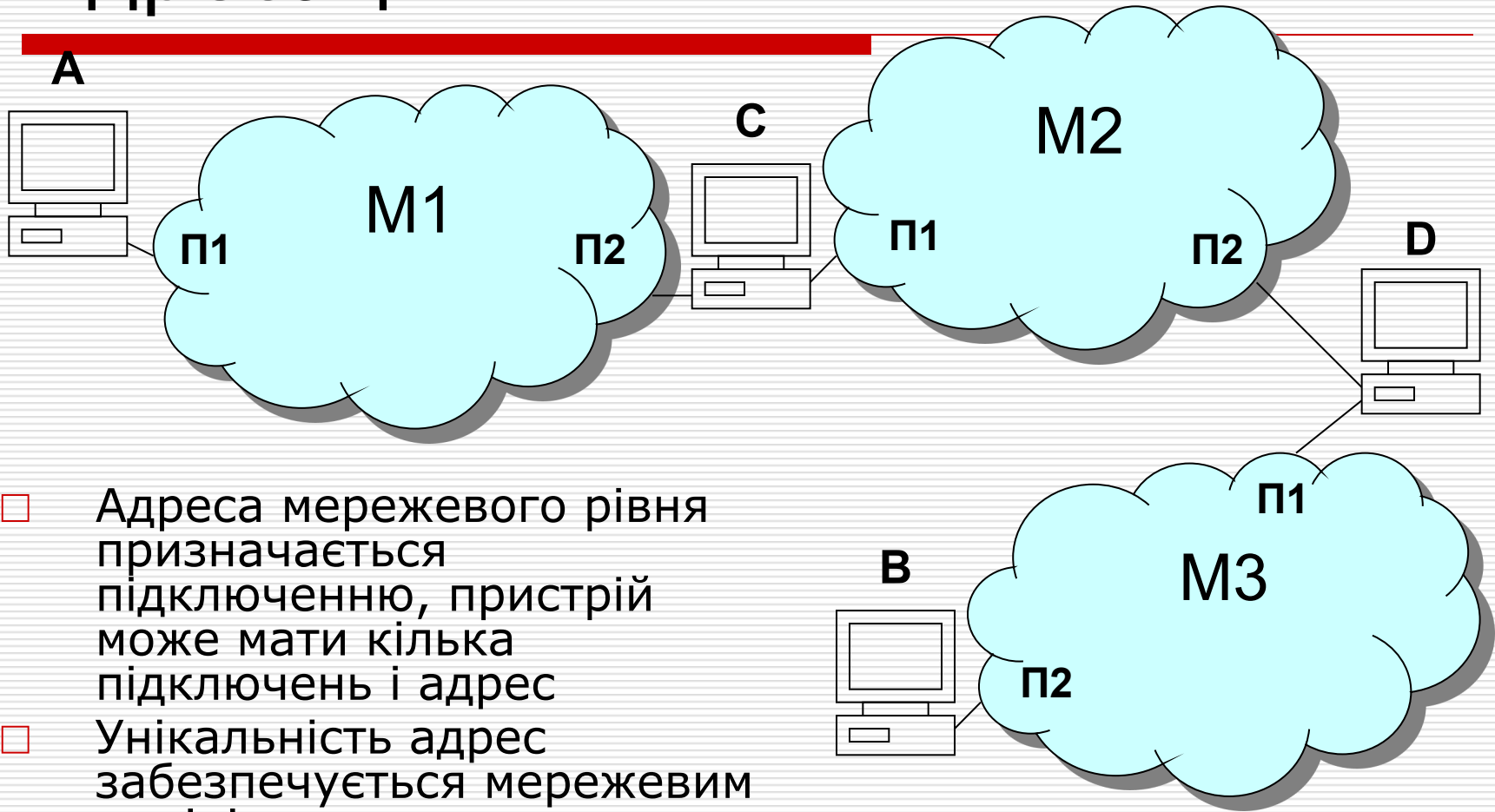
- Маршрутизатор - це пристрій, який збирає інформацію про топологію міжмережєвих з'єднань і на її підставі виконує просування пакетів мережевого рівня в напрямку мережі призначення
 - Маршрут пакета є послідовність маршрутизаторів, через які він проходить
 - Перехід пакета через середовище передачі називається хопом (hop)
-

Мережний рівень

Адресація...

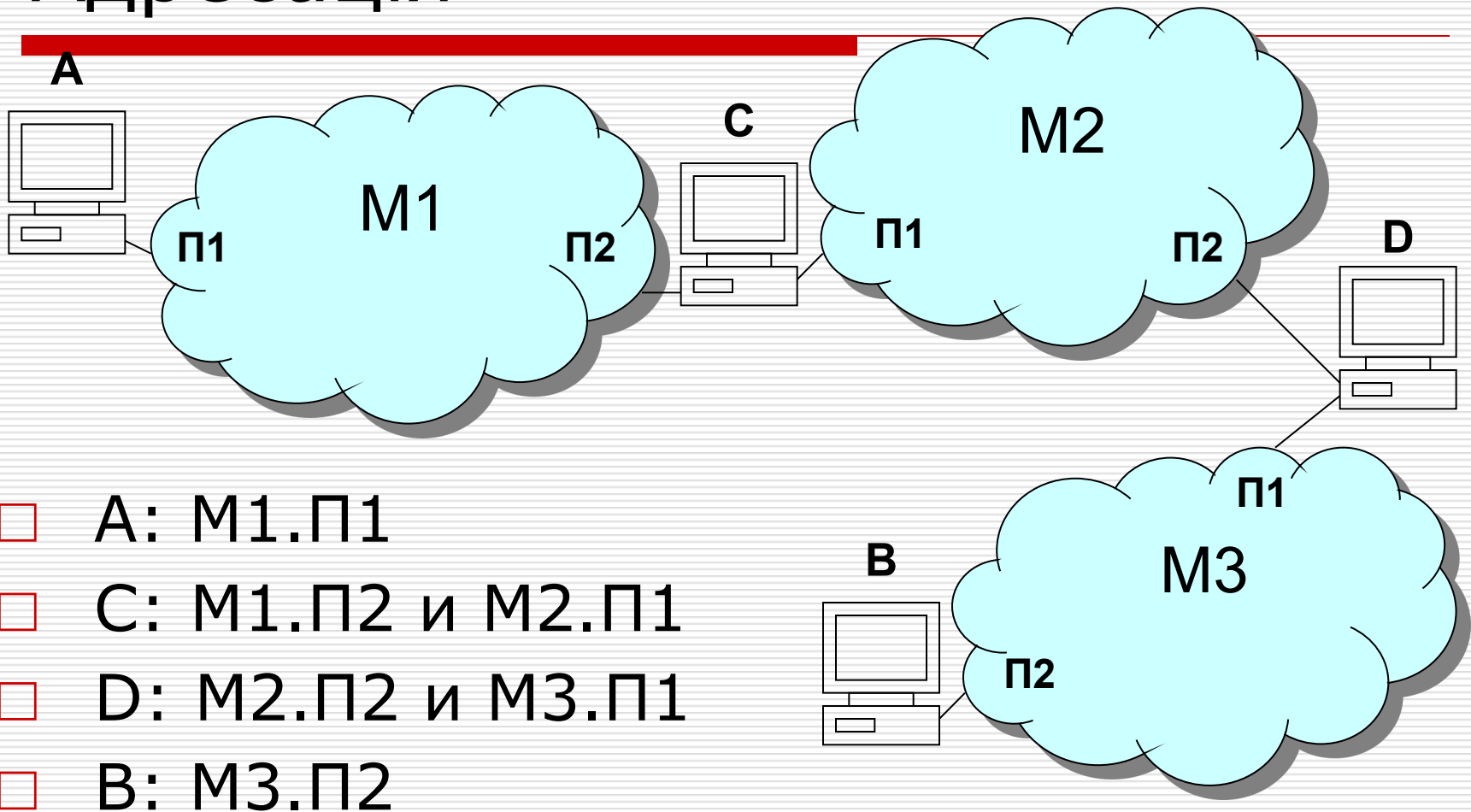
- На мережевому рівні визначаються логічні адреси, що складаються з двох компонент
 - Адреса мережі - повинна бути унікальна
 - Адреса вузла в мережі - повинна бути унікальна в межах мережі
-

Мережний рівень Адресація...



- Адреса мережевого рівня призначається підключенню, пристрій може мати кілька підключень і адрес
- Унікальність адрес забезпечується мережевим адміністратором

Мережний рівень Адресація



Мережний рівень Маршрутизація...

- **Таблиця маршрутизації** містить інформацію про маршрути в різні мережі, дозволяє доставляти пакети мережевого рівня
 - Таблиця маршрутизації є на кожному вузлі, і на різних вузлах вони різні
-

Мережний рівень

Маршрутизація...

- Таблиця маршрутизації описує множини маршрутів, для кожного з яких вказуються
 - Мережа призначення
 - Якому вузлу потрібно передати пакет, щоб він дійшов до мережі призначення ("наступний крок")
 - Вартість (метрика) маршруту
-

Мережний рівень

Маршрутизація...

- Мережа призначення
 - В даному полі вказується адреса мережі призначення
 - Часто існує спеціальний маршрут "за замовчуванням", який використовується, якщо жоден інший маршрут не підходить
-

Мережний рівень

Маршрутизація...

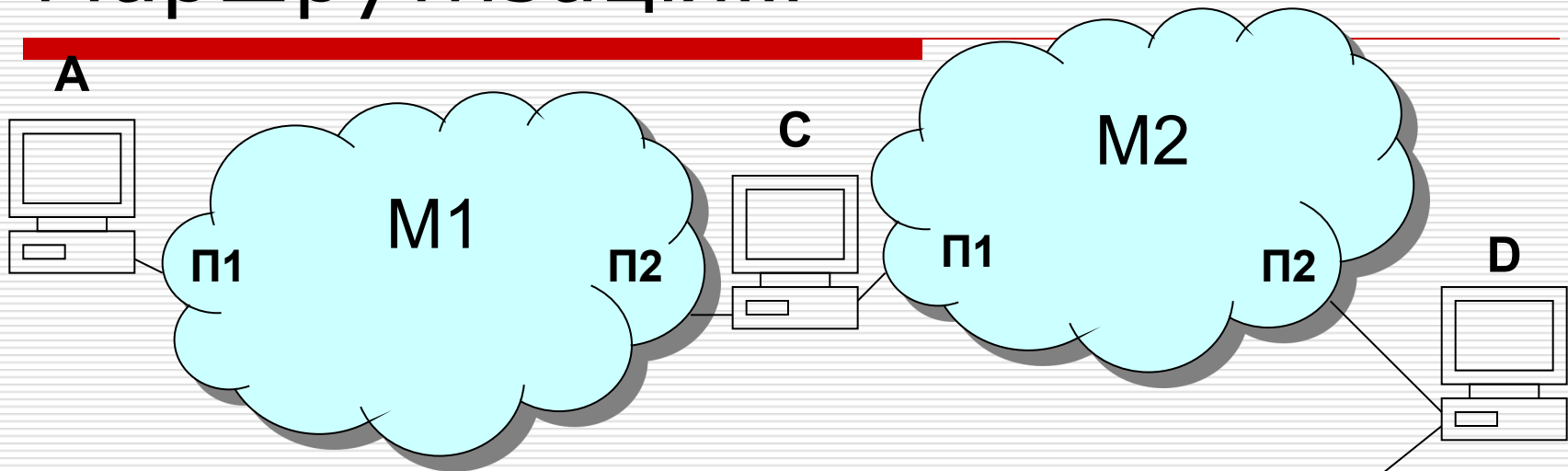
- Наступний крок
 - Якщо вузол безпосередньо підключений до цільової мережі, маршрут називається прямим, і в даному полі вказується адреса мережевого підключення, яке потрібно використовувати для передачі в дану мережу
 - Якщо вузол не підключений до цільової мережі, маршрут називається непрямым, і в даному полі вказується адреса маршрутизатора, якому потрібно передати пакет, щоб він дійшов до мережі призначення
 - Потрібно використовувати адресу маршрутизатора із спільної з даним маршрутизатором мережі
-

Мережний рівень

Маршрутизація...

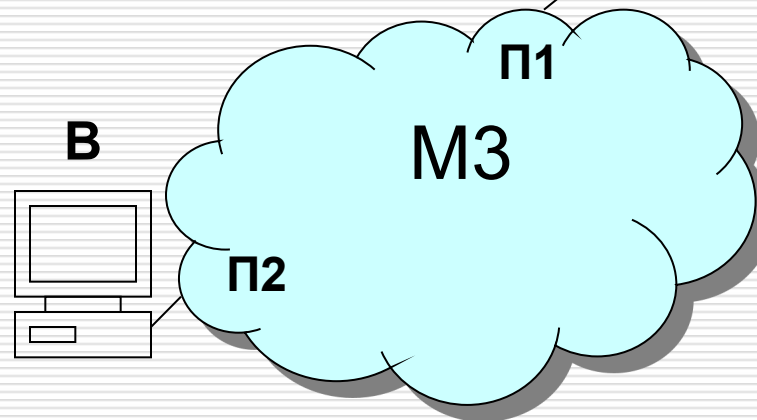
- Вартість (метрика) - характеризує вартість маршруту; за інших однакових умов вибирається маршрут з найменшою метрикою
 - Часто використовуються такі метрики
 - Число хопів (переходів через середовище передачі) до мережі призначення
 - Величина, зворотна пропускній здатності передачі по даному маршруту до мережі призначення
-

Мережний рівень Маршрутизація...



□ Таблиця маршрутизації вузла А

М.Призн.	НаступКрок	Метрика
M1	M1.П1	1
M2	M1.П2	2
M2	M1.П2	3



Мережний рівень Маршрутизація...

- Таблиця маршрутизації може заповнюватися
 - Адміністратором вручну (статична маршрутизація)
 - Автоматично програмним забезпеченням маршрутизації на підставі інформації, отриманої від інших маршрутизаторів (динамічна маршрутизація)
-

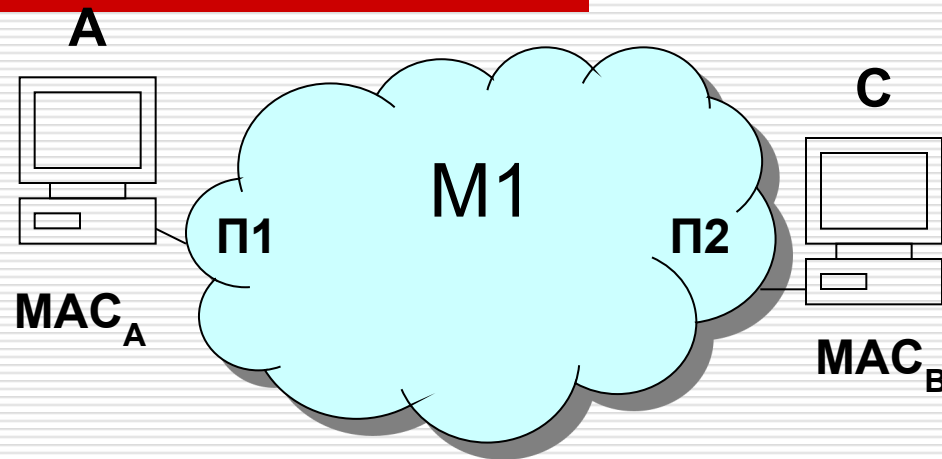
Мережний рівень

Функції

- Вибір маршруту і передача пакета одержувачу або наступному маршрутизаторові
 - Визначення адрес мережевого рівня в адреси канального рівня
 - Фрагментація пакетів
 - Контроль трафіку
 - Збір статистики
-

Мережний рівень

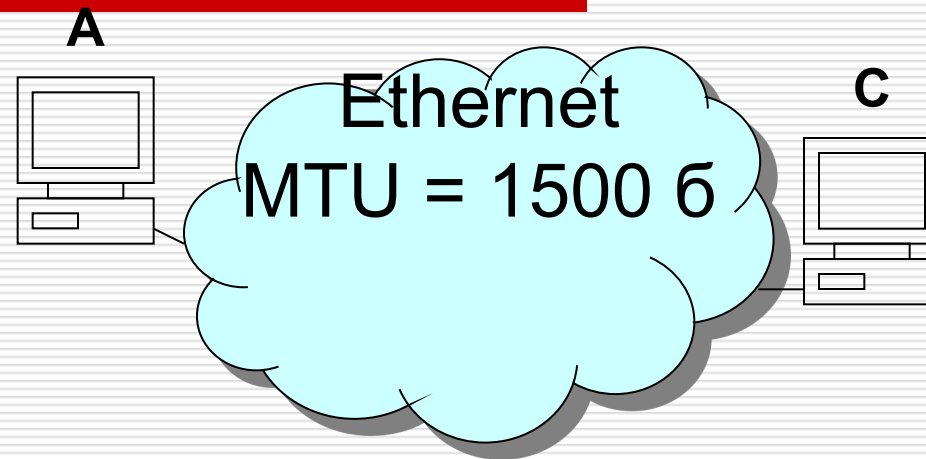
Визначення адреси



- Якщо вузол A (M1.П1) хоче передати пакет з мережевої адреси M1.П2 зі своєї мережі, для виконання передачі на каналному рівні необхідно дізнатися MAC-адресу вузла з мережевою адресою M1.П2
 - Для вирішення даного завдання існують спеціальні протоколи визначення адреси
-

Мережний рівень

Фрагментація пакетів



- Протокол каналного рівня, як правило, обмежується максимальний розмір кадру (MTU - Maximum Transmission Unit)
 - Протокол мережевого рівня накладає інші обмеження на розмір своїх пакетів
 - Якщо пакет мережевого рівня не може бути переданий в одному кадрі, він розбивається на кілька фрагментів, кожен з яких поміщається в кадрі, фрагменти передаються незалежно і збираються в вихідний кадр на одержувачі
 - Кожен фрагмент є пакетом мережевого рівня і при необхідності може бути теж розбитий на фрагменти
-

Мережний рівень

Збір статистики

- Ведення запису кількості і розміру пакетів, перенаправлених маршрутизатором, виконується для
 - обмеження мережевого трафіку
 - надання інформації на оплату сервісу
-

Транспортний рівень моделі ISO/OSI

Транспортний рівень

- Транспортний рівень забезпечує верхнім рівням стека (або додатків) передачу даних з тим ступенем надійності, яка їм потрібна
-

Транспортний рівень Мультиплексування...



- Доставку пакетів між пристроями через Інтермережу забезпечує мережевий рівень
 - Транспортний рівень забезпечує доставку повідомлень між програмними компонентами (наприклад, додатками, сервісами або протоколами сеансового рівня)
-

Транспортний рівень Мультиплексування



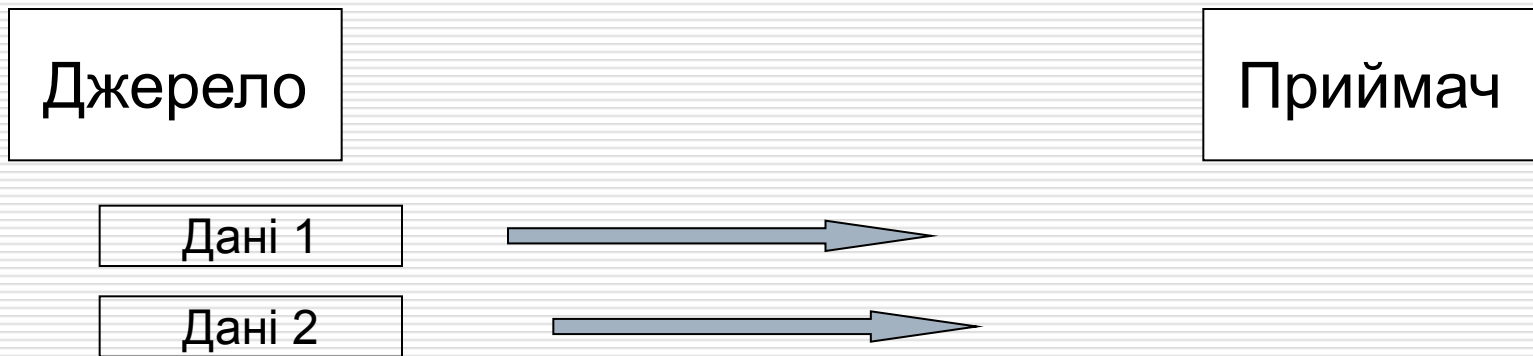
- Мультиплексування - це створення декількох логічних каналів зв'язку на основі одного фізичного
 - Для організації мультиплексування необхідно задавати адреси програмних компонент вищого рівня, тоді адресою модуля буде пара "Мережева адресу пристрою + Адреса програмного модуля"
 - Наприклад, в TCP/IP для цього використовується механізм портів і адреси виду IP-адреса: Nпорта
-

Транспортний рівень

Типи сервісу

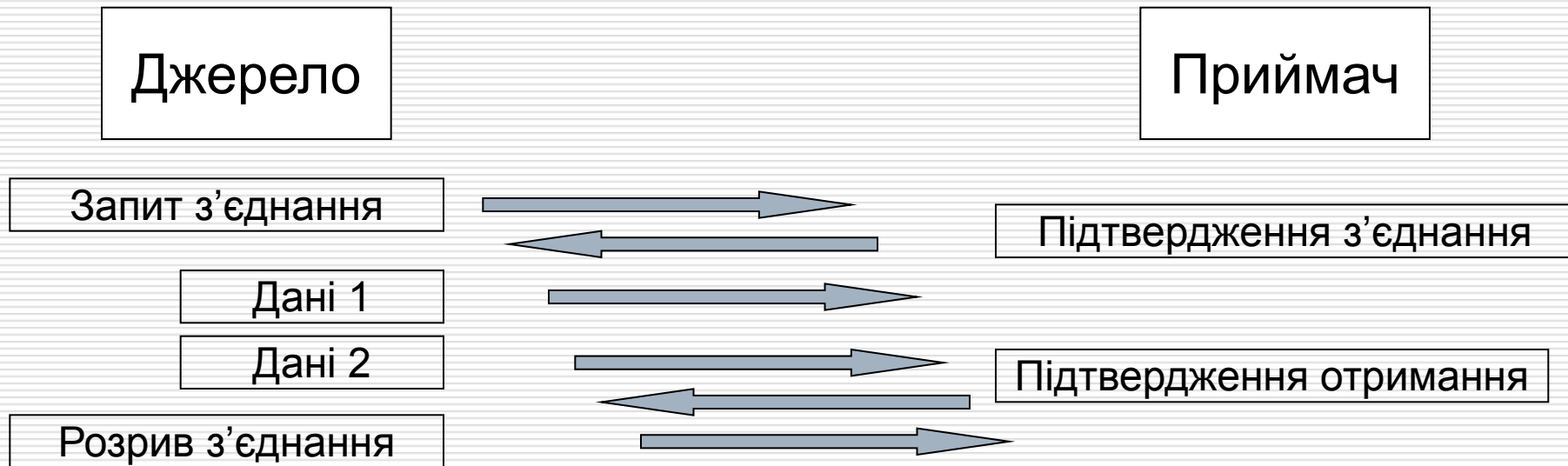
- Існує 2 типу сервісу
 - Датаграмний сервіс надає можливість ненадійної доставки
 - Сервіс, орієнтований на з'єднання, використовується для надійної доставки даних
 - Надійна доставка гарантує передачу даних
 - без втрат
 - без повторень
 - зі збереженням порядку проходження
 - або інформування про неможливість такої доставки
-

Транспортний рівень Датаграмний сервіс



- Датаграмний сервіс спробує доставити дані, не цікавлячись результатом і не доповідаючи про результат доставки
-

Транспортний рівень Сервіс, орієнтований на з'єднання



- Сервіс, орієнтований на з'єднання працює в три етапи
 - Встановлення з'єднання
 - Надійна передача даних, що базується на підтвердженнях
 - Розрив з'єднання (з ініціативи будь-якої сторони)
-

Транспортний рівень Мультиплексування



- При використанні сервісу транспортного рівня, орієнтованого на з'єднання, між програмними модулями створюється "логічне з'єднання", і транспортний протокол забезпечує чітке визначення приналежності кожного пакету "своєму" логічному з'єднанню.
 - Два програмних модуля можуть встановити між собою кілька незалежних логічних з'єднань
-

Транспортний рівень

Функції

- Прийом повідомлень з вищого рівня і розбивка їх на пакети
 - Надійна доставка
 - виправлення помилок (аналогічно каналному рівню)
 - Мультиплексування потоків повідомлень
 - Контроль трафіку
-

Сеансовий рівень

- Сеансовий рівень встановлює сесію або сеанс між процесами, що працюють на різних пристроях, і може підтримувати передачу даних в режимі повідомлень
-

Сеансовий рівень

Імена процесів



- Сеансовий рівень дозволяє прикладним процесам реєструвати унікальні адреси
 - наприклад, NetBIOS-імена сервісів є 16-байтні масиви, в яких початкові байти містять NetBIOS-ім'я вузла, або домену, або інший рядок, доповнені пробілами до 15 символів, а останній байт визначає сервіс
-

Сеансовий рівень

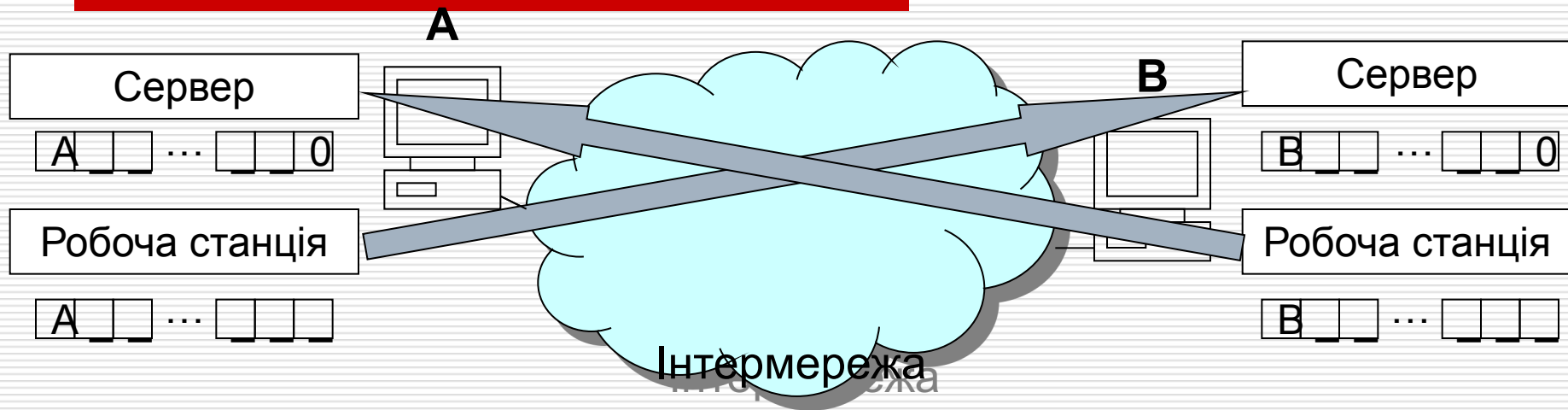
Визначення імен



- Для виконання передачі засобами нижчих рівнів сеансовий рівень забезпечує *визначення імен процесів* сеансового рівня в адреси транспортного, мережевого або канального рівнів
-

Сеансовий рівень

Підтримка сеансів



- Сеансовий рівень забезпечує встановлення, моніторинг і закінчення сеансу по віртуальній мережі між двома процесами, які визначаються своїми унікальними адресами
-

Сеансовий рівень

Передача повідомлень



- Після встановлення з'єднання забезпечується передача повідомлень, в тому числі
 - Визначення меж повідомлень
 - Очікування надходження всього повідомлення
- Це важливо, оскільки сервіс транспортного рівня, що забезпечує надійну доставку даних, часто надає можливість потокової передачі і не підтримує виділення кордонів повідомлень

Сеансовий рівень Безпека

- Сеансовий рівень дозволяє організувати безпечну взаємодію, вирішуючи завдання
 - Ідентифікації суб'єктів
 - Встановлення автентичності суб'єкта і змісту повідомлень
 - Контролю доступу до ресурсів
-

Сеансовий рівень

Функції

- Підтримка сеансів зв'язку між двома процесами
 - Передача повідомлень
 - Підтримка адрес процесів і визначення адрес процесу в адреси транспортного, мережевого і канального рівнів
 - Організація безпечної взаємодії
 - Контроль трафіку
-

Рівень відображення моделі ISO/OSI

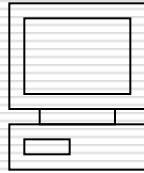
Рівень відображення

- Рівень відображення відповідає за перетворення протоколів і кодування/декодування даних
 - Може здійснювати стиснення/розпакування даних
-

Рівень відображення

Необхідність

A



Архітектура: x86
ОС: Windows



B



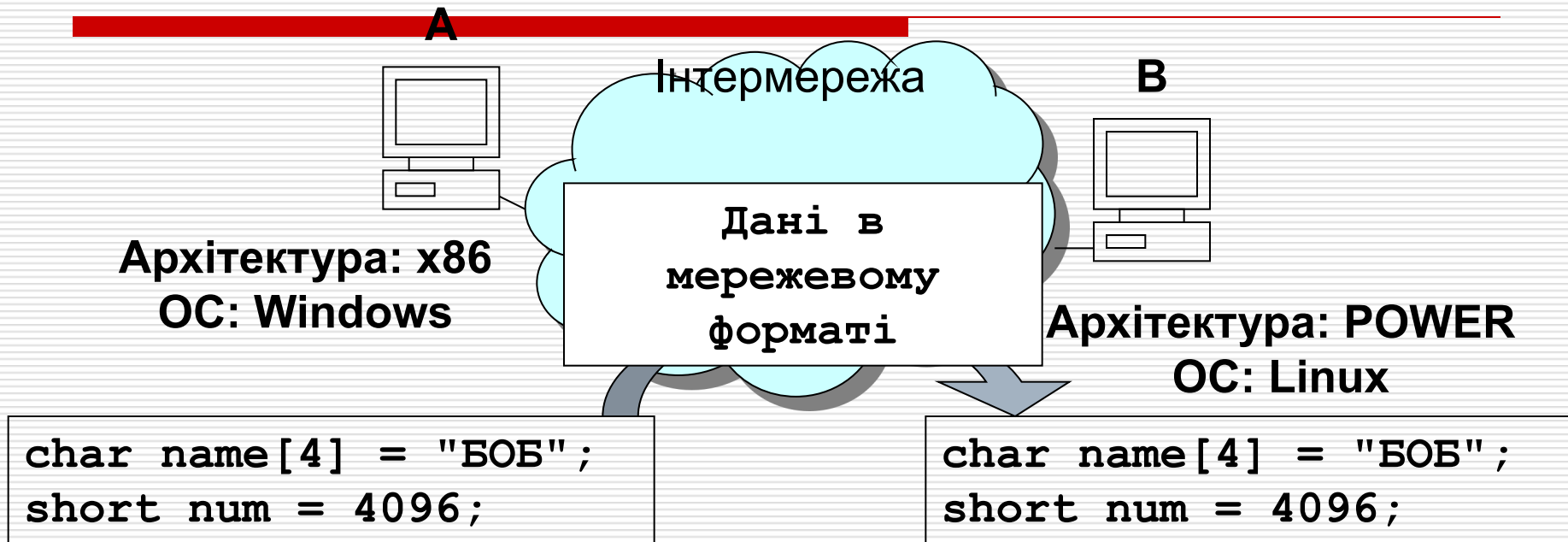
Архітектура: POWER
ОС: Linux

```
char name[4] = "БОБ";  
short num = 4096;
```

```
char name[4] = "ана";  
short num = 16;
```

- На різних архітектурах, в різних операційних системах і додатках дані кодуються різним чином. При передачі двійкових значень дані на приймачі можуть бути невірно інтерпретовані
-

Рівень відображення Мережевий формат



- Для забезпечення сумісності
 - На передавачі передані дані перетворюються до стандартного мережевого формату представлення даних
 - На приймачі дані перетворюються з мережевого формату в формат, прийнятий на приймачі

Рівень відображення

Функції

- Трансляція символів між стандартами кодування
 - трансляція між ASCII і EBCDIC
 - трансляція між cp866, CP-1251, ISO-8859-5, KOI8-R і т. д.
 - конвертація даних
 - зміна порядку бітів у байтах (big-endian, little-endian)
 - перетворення символу CR в CR / LF
 - перетворення цілих чисел в числа з плаваючою крапкою
 - ...
 - стиснення даних
 - шифрування даних
-

Рівень відображення

Приклад

- Прикладом протоколу рівня відображення є SSL (Secure Socket Layer), що забезпечує захищений обмін повідомленнями для протоколів прикладного рівня стека TCP/IP
-

Прикладний рівень моделі ISO/OSI

Прикладний рівень

- Прикладний рівень представляє собою точку доступу користувачів або програм до мережних послуг
-

Прикладний рівень

Функції

- Розподіл ресурсів і перенаправлення пристроїв
 - Віддалений доступ до файлів
 - Віддалений доступ до принтерів
 - Підтримка міжпроцесної комунікацій
 - Підтримка віддалених викликів процедур
 - Управління мережею
 - Сервіси каталогів
 - Передача електронних повідомлень
 - Емулювання віртуальних терміналів
 - інші функції
-

Проект IEEE 802

Проект IEEE 802

Історія

- Метою проекту IEEE 802 є стандартизація протоколів локальних мереж. Основна увага приділяється стандартизації протоколів фізичного і канального рівнів
 - IEEE - Institute of Electrical and Electronics Engineers
 - 802 - проект почав здійснюватися в лютому 1980 року
 - Проект постійно розвивається за допомогою прийняття додаткових стандартів в розділах
-

Проект ІЕЕЕ 802

Стандартизація

- На підставі специфікацій проекту 802 були сформовані і прийняті стандарти різними організаціями
 - Міжнародною Організацією по Стандартизації (ISO) - в якості міжнародних стандартів ISO 8802
 - Американським Національним Інститутом Стандартів (ANSI) - в якості національних стандартів США
 - і т.д.
-

Проект IEEE 802

Підрівні каналного рівня

- У термінах стандартів IEEE 802 рівень каналу даних моделі OSI ділиться на два підрівні
 - Підрівень управління логічним зв'язком (Logical Link Control, LLC) виконує наступні функції
 - Встановлення і завершення з'єднання
 - Управління трафіком кадрів
 - Установка послідовності кадрів
 - Підтвердження успішного прийому кадрів
 - Підрівень управління доступом до середовища (Media Access Control, MAC) виконує наступні функції
 - Управління доступом до середовища передачі
 - Визначення меж кадрів
 - Перевірка помилок в кадрах
 - Розпізнавання адрес в кадрах
-

Проект IEEE 802

Розділи проекту...

- 802.1 Огляд проекту 802, включаючи вищі рівні і межмережеву взаємодію
 - 802.2 Підрівень управління логічним зв'язком (LLC)
 - 802.3 Множинний доступ з прослуховуванням несучої та виявленням колізій (Carrier Sense Multiple Access with Collision Detection, CSMA / CD)
 - 802.4 Шина з передачею маркера (Token Bus)
 - 802.5 Кільце з передачею маркера (Token Ring)
 - 802.6 Муніципальні мережі (Metropolitan Area Network, MAN)
-

Проект IEEE 802

Розділи проекту...

- 802.7 Технологія аналогової передачі сигналу
 - 802.8 Передача сигналу по оптичному каналу
 - 802.9 Інтеграція голосу та даних по локальних мережах
 - 802.10 Стандарт безпеки взаємодії локальних мереж
 - 802.11 Бездротові мережі
 - 802.12 Мережі з доступом по пріоритету запиту (Demand Priority Access LAN, 100BaseVG-AnyLan)
-

Рівнева архітектура TCP/IP

