

ОСНОВЫ ЛОГИКИ

Построение логических схем

АКТУАЛЬНОСТЬ

Над возможностью применения логики в технике ученые и инженеры задумывались уже давно.

Вспомним, что компьютер работает на электричестве, то есть любая информация представлена в компьютере в виде электрических импульсов. С точки зрения логики электрический ток либо течет, либо не течет; электрический импульс есть или его нет; электрическое напряжение есть или его нет.

Логический элемент (вентиль) -

это электронное устройство, реализующее одну из логических функций.

Обычно у вентиляей бывает от двух до восьми входов и один или два выхода.

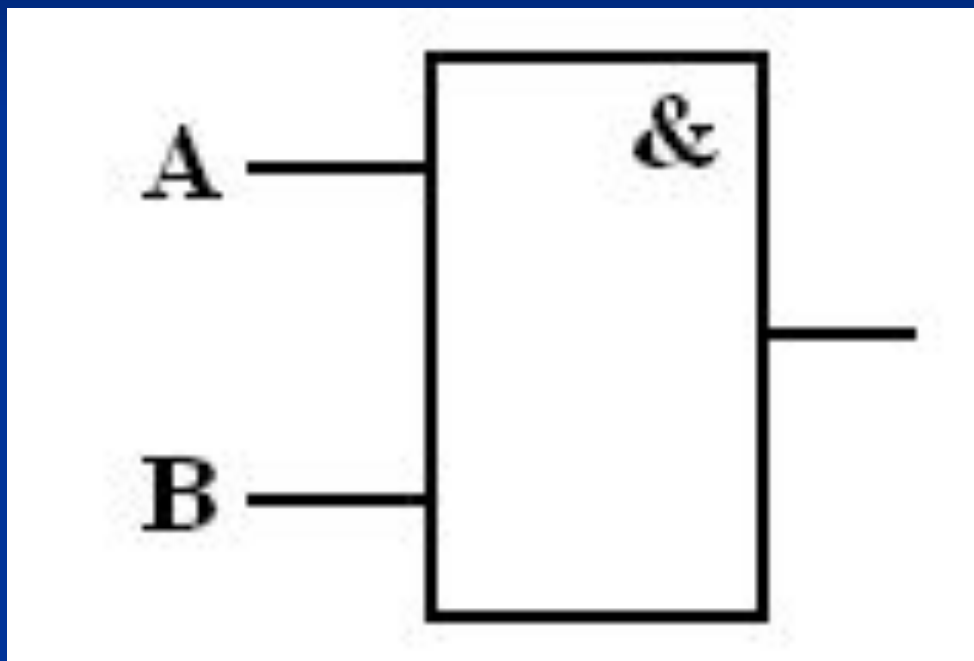
Логическая схема -

это электронное устройство, которое реализует любую логическую функцию, описывающую работу устройств компьютера.

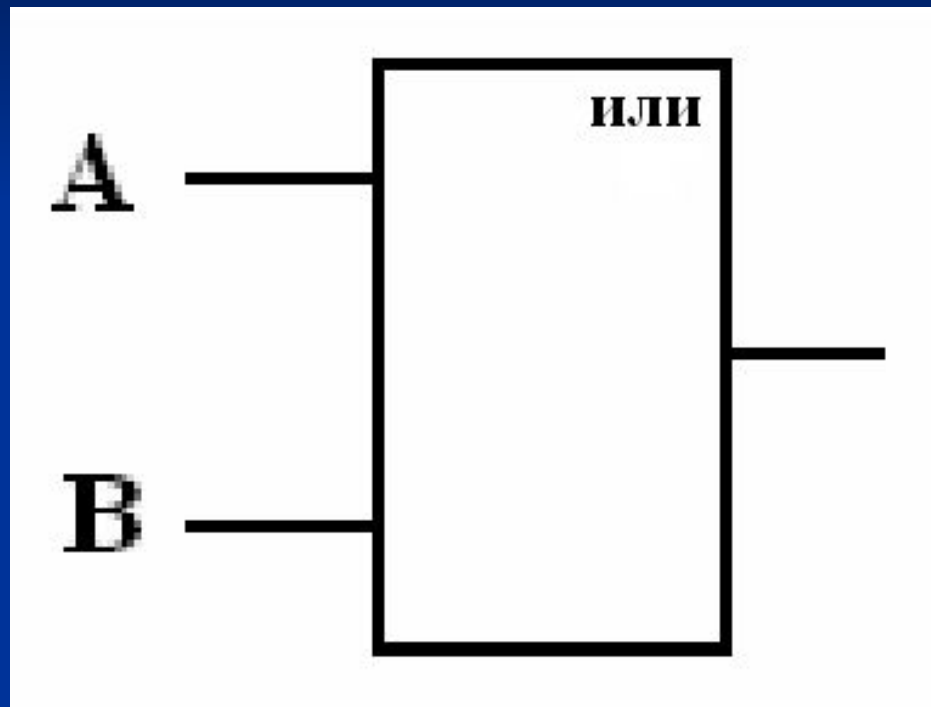
Правила построения логических схем:

- 1) Определить число логических переменных.
- 2) Определить количество базовых логических операций и их порядок.
- 3) Изобразить для каждой логической операции соответствующий ей логический элемент.
- 4) Соединить логические элементы в порядке выполнения логических операций.

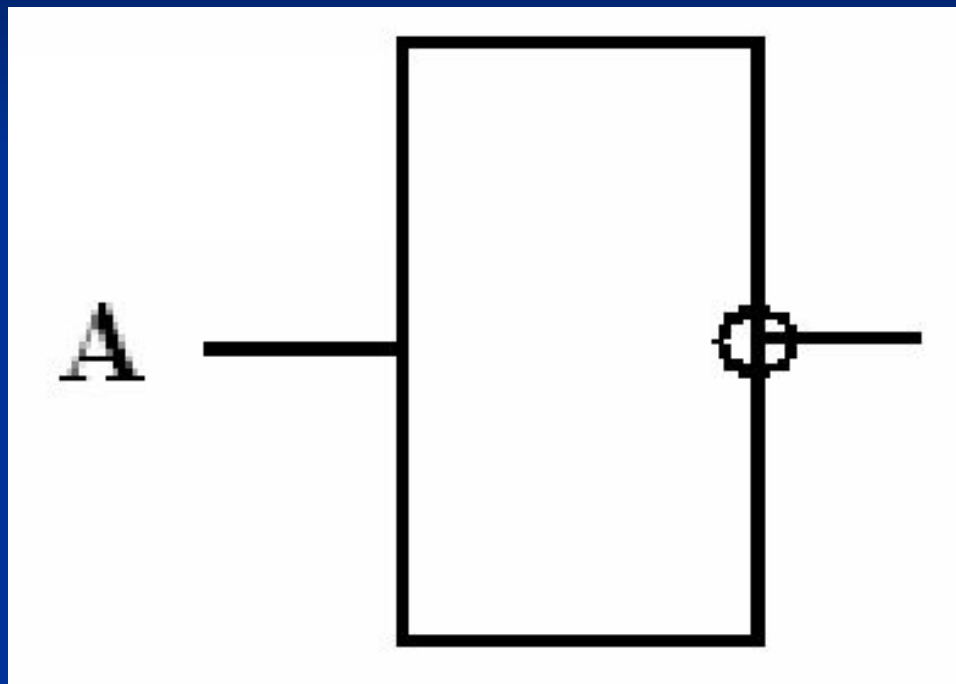
Логический элемент И (конъюнктор):



Логический элемент ИЛИ (дизъюнктор):



Логический элемент НЕ (инвертор):



Физически каждый логический элемент представляет собой электронную схему, в которой на вход подаются некоторые сигналы, кодирующие 0 либо 1, а с выхода снимается также сигнал, соответствующий 0 или 1 в зависимости от типа логического элемента.

Обработка любой информации на компьютере сводится к выполнению процессором различных арифметических и логических операций.

Для этого в состав процессора входит так называемое арифметико-логическое устройство.

Оно состоит из ряда устройств, построенных на рассмотренных выше логических элементах.

Важнейшими из таких устройств являются регистры и сумматоры.

Регистр представляет собой электронный узел, предназначенный для хранения многоразрядного двоичного числового кода.

Упрощенно можно представить регистр как совокупность ячеек, в каждой из которых может быть записано одно из двух значений: 0 или 1, то есть один разряд двоичного числа.

Такая ячейка, называемая триггером, представляет собой некоторую логическую схему, составленную из рассмотренных выше логических элементов.

Под воздействием сигналов, поступающих на вход триггера, он переходит в одно из двух возможных устойчивых состояний, при которых на выходе будет выдаваться сигнал, кодирующий значение 0 или 1.

Для хранения в регистре одного байта информации необходимо 8 триггеров.

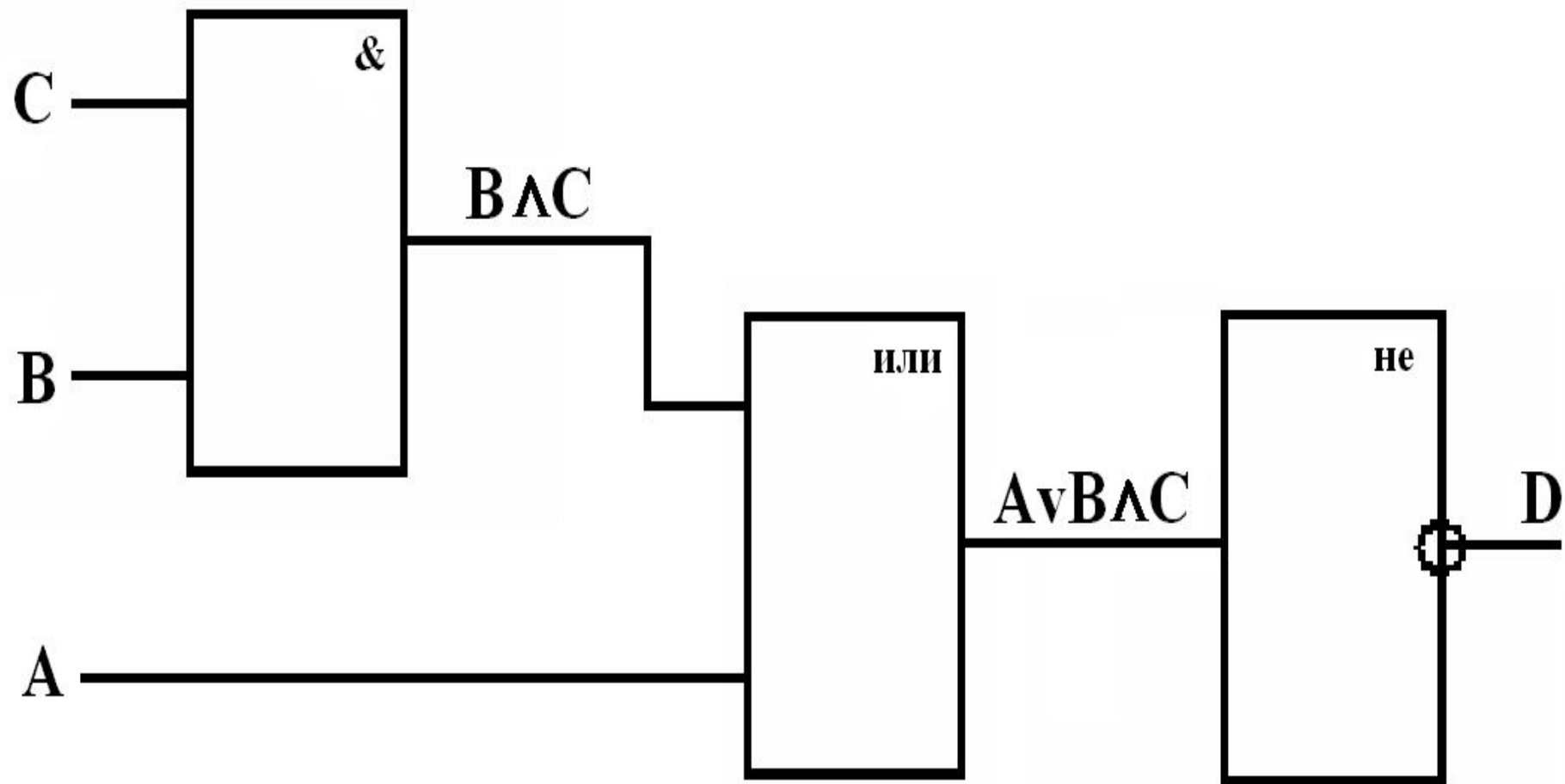
Сумматор — это электронная схема, предназначенная для выполнения операции суммирования двоичных числовых кодов.

Построим логическую схему для
логического выражения:

$$D = \overline{A \vee B \wedge C}$$

Для этого нам потребуется 3
логических элемента:

1. Логический элемент И
2. Логический элемент ИЛИ
3. Логический элемент НЕ



Задание №1

Построить логическую схему для логического выражения

$$E = \overline{A \vee B \wedge C \wedge \overline{D}}$$

и выяснить, при каких входных сигналах на выходе схемы не будет напряжения?

Задание №2

По построенной логической схеме составить
логическое выражение

Домашнее задание:

1. Изучить новый материал.
2. Построить логическую схему для логического выражения:

$$E = \overline{A} \vee B \wedge \overline{C} \vee \overline{D}$$