

ФРИКЦИОННЫЕ ПЕРЕДАЧИ

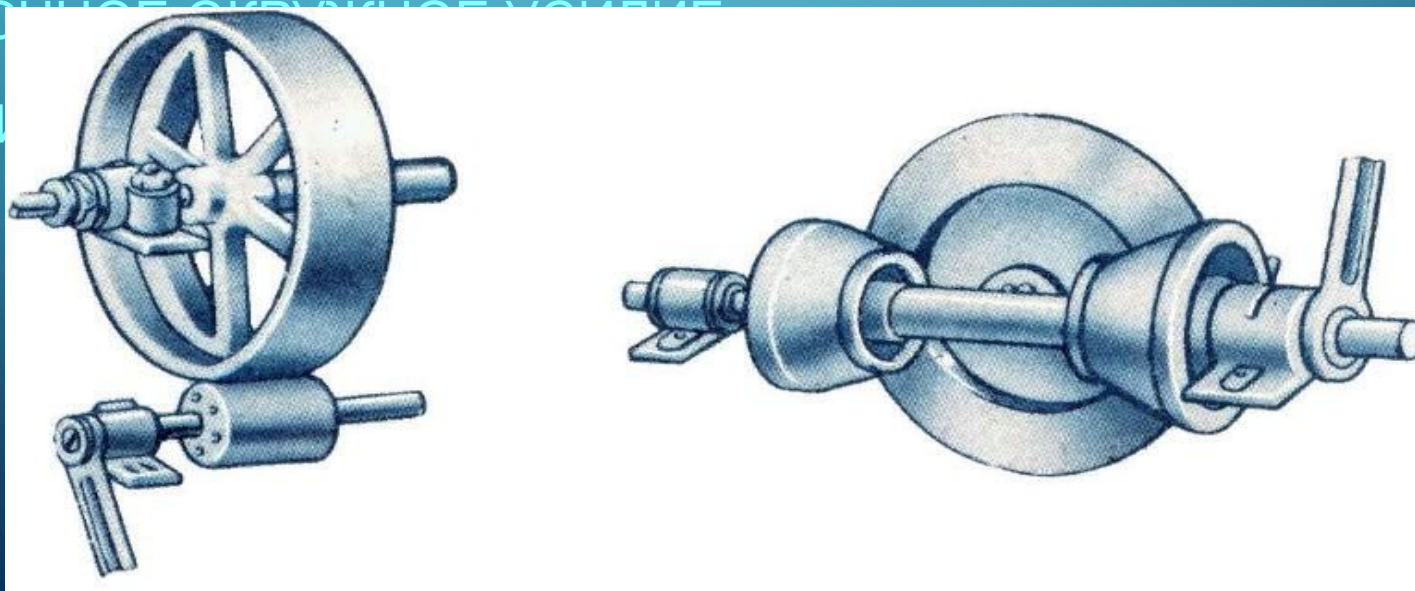
ПЕРЕДАЧИ, В КОТОРЫХ ДВИЖЕНИЕ ОТ ОДНОГО ВАЛА К ДРУГОМУ ПЕРЕДАЕТСЯ ЗА СЧЕТ ТРЕНИЯ МЕЖДУ РАБОЧИМИ ПОВЕРХНОСТЯМИ ВРАЩАЮЩИХСЯ КАТКОВ (ДИСКОВ), НАЗЫВАЮТ ФРИКЦИОННЫМИ.

ФРИКЦИОННАЯ ПЕРЕДАЧА СОСТОИТ ИЗ ДВУХ КОЛЕС (КАТКОВ) — ВЕДУЩЕГО И ВЕДОМОГО, КОТОРЫЕ ПРИЖАТЫ ДРУГ К ДРУГУ С ЗАДАННОЙ СИЛОЙ. ПРИ ВРАЩЕНИИ ОДНОГО ИЗ КАТКОВ, НАПРИМЕР, ВЕДУЩЕГО ПРИХОДИТ В ДВИЖЕНИЕ ВЕДОМЫЙ, БЛАГОДАря ВОЗНИКАЮЩЕЙ СИЛЕ ТРЕНИЯ.

УСЛОВИЕ РАБОТОСПОСОБНОСТИ ПЕРЕДАЧИ $T_{MP} \geq F$,

ГДЕ: F — ПЕРЕДАТОЧНОЕ СИЛОВОЕ УМНОЖЕНИЕ

T_{MP} — СИЛА ТРЕНИЯ



- Примечание. Окружное усилие — сила, которая вращает шкив, коленчатый вал, маховик и т. д., направленная по касательной к окружности, по которой движется точка приложения этой силы. Определяют окружное усилие по формуле $F = M/r$,
- где: M — вращающий момент;
- r — расстояние от точки приложения окружного усилия до оси вращения.
- Если это условие нарушается, то возникает буксование, то есть ведомый каток не вращается, а ведущий скользит по нему.
- Передаточное число фрикционной передачи — отношение угловых скоростей ведущего и ведомого валов — не может быть строго постоянным, так как всегда существует относительное проскальзывание катков, изменяющееся в зависимости от нагрузки.
- Различают фрикционные передачи с условно постоянным передаточным числом между валами с параллельными пересекающимися осями и передачи с переменным передаточным числом (вариаторы) без промежуточного звена и с

- В зависимости от условий работы фрикционные передачи подразделяют на открытые, работающие всухую, и закрытые, работающие в масле. Коэффициент трения в открытых фрикционных передачах выше, а прижимное усилие катков меньше. В закрытых фрикционных передачах масляная ванна делает скольжение менее опасным, кроме того, обеспечивается отвод тепла и увеличивается долговечность передачи.
- Фрикционные передачи обладают рядом **достоинств**, основными из которых являются: простота и бесшумность работы; равномерность вращения колес; возможность регулирования скорости (без остановки передачи); небольшая стоимость колес (катков).
- К **недостаткам** фрикционных передач относятся значительные нагрузки на валы и подшипники, непостоянство передаточного числа, сравнительно низкий КПД, неравномерный износ рабочих поверхностей колес

- Фрикционные передачи широко используются в различных отраслях промышленности. Их часто применяют в приводах конвейеров, в сварочных и литейных машинах, в металлорежущих станках и др.
- Для колес применяют следующие сочетания износостойких материалов с высоким коэффициентом трения и модулем упругости: закаленная сталь по закаленной стали (такое сочетание обеспечивает высокий КПД, не требует изготовления передачи с высоким классом шероховатости поверхности); чугун по стали или чугуну (в этом случае рабочим поверхностям придают большую твердость, для чего отбеливают поверхность чугунных колес).

ТИПЫ ФРИКЦИОННЫХ ПЕРЕДАЧ

- Цилиндрическая фрикционная передача. На ведущем 2 (рис. 167) и ведомом 1 валах насажены на шпонках два катка. Подшипники вала 1 установлены неподвижно, а подшипники вала 2 позволяют перемещаться валу по направлению линии центров передачи. Если привести во вращение ведущий вал 2, то вместе с ним будет вращаться и ведущий диск. Ведомый диск не будет вращаться до тех пор, пока не будет преодолено полезное сопротивление на валу 1 — вращающий момент и сопротивление трения в подшипниках. Но так как подшипники ведущего вала выполнены плавающими и находятся под действием пружины сжатия, то этим самым обеспечивается прижимное усилие T , а следовательно, и вращение ведомого вала.

- Коническая фрикционная передача. Катки передачи (рис. 168) представляют собой усеченные конусы, которые соприкасаются по общей образующей. При осевом сжатии конусов на их образующих в месте контакта возникает сила трения, которая и увлекает во вращение ведомый каток и вал. Для правильной работы передачи необходимо, чтобы конусы имели общую вершину, являющуюся точкой пересечения осей катков.

