



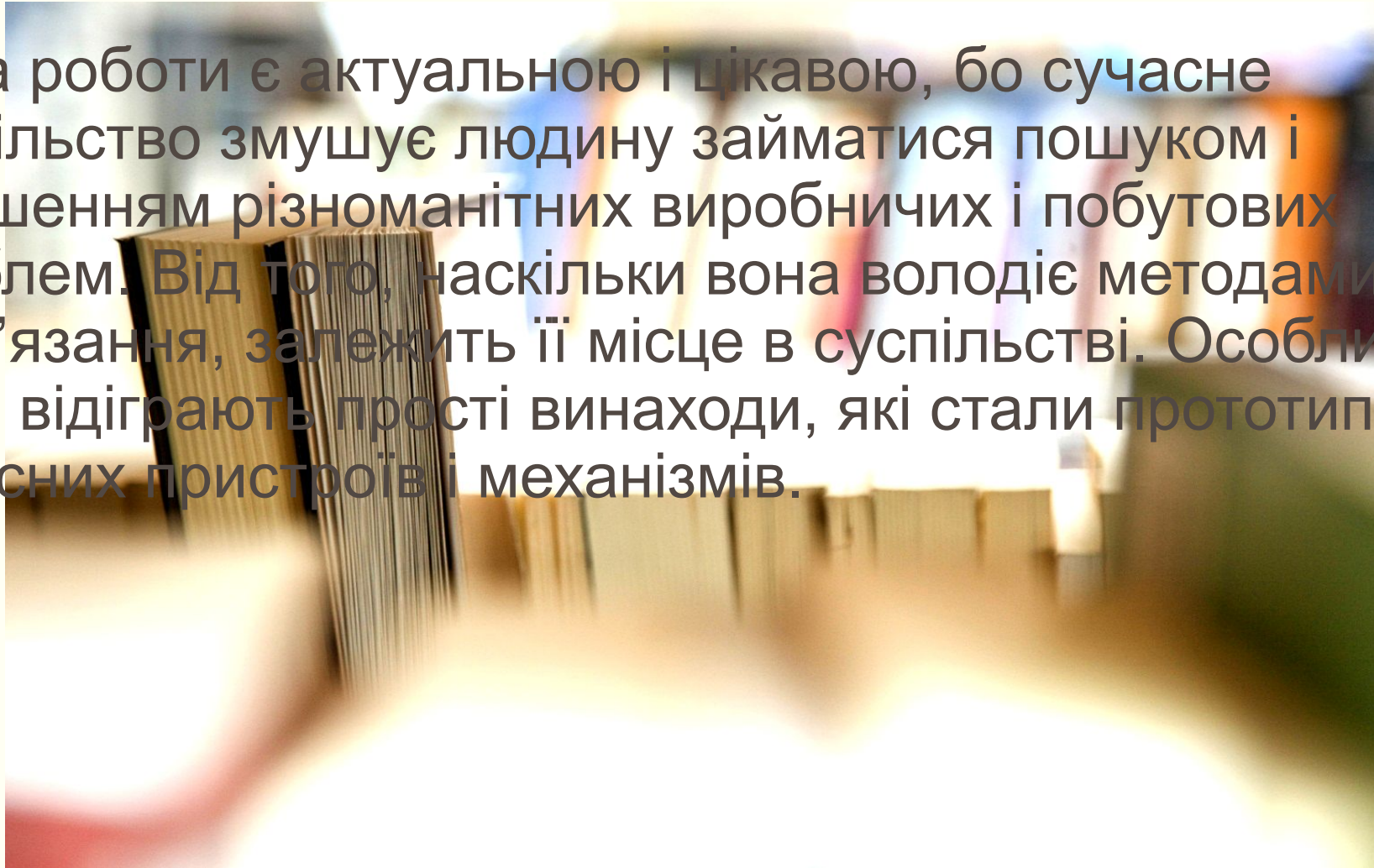
«ВИНАХОДИ ГЕРОНА АЛЕКСАНДРІЙСЬКОГО»

Науково – дослідницька робота
Учениці 8 класу
Новоселівської ЗОШ I-III ступенів
Ющенко Ірини



Актуальність роботи

- Тема роботи є актуальною і цікавою, бо сучасне суспільство змушує людину займатися пошуком і вирішенням різноманітних виробничих і побутових проблем. Від того, наскільки вона володіє методами їх розв'язання, залежить її місце в суспільстві. Особливу роль відіграють прості винаходи, які стали прототипами сучасних пристроїв і механізмів.



Об'єкт та предмет дослідження

- Об'єктом дослідження є визначні фізичні відкриття.
- Предметом дослідження є винаходи Герона Александрійського.



Мета роботи

Встановити роль відкриттів Герона у фізиці та дослідити їх місце в різних галузях людської діяльності.

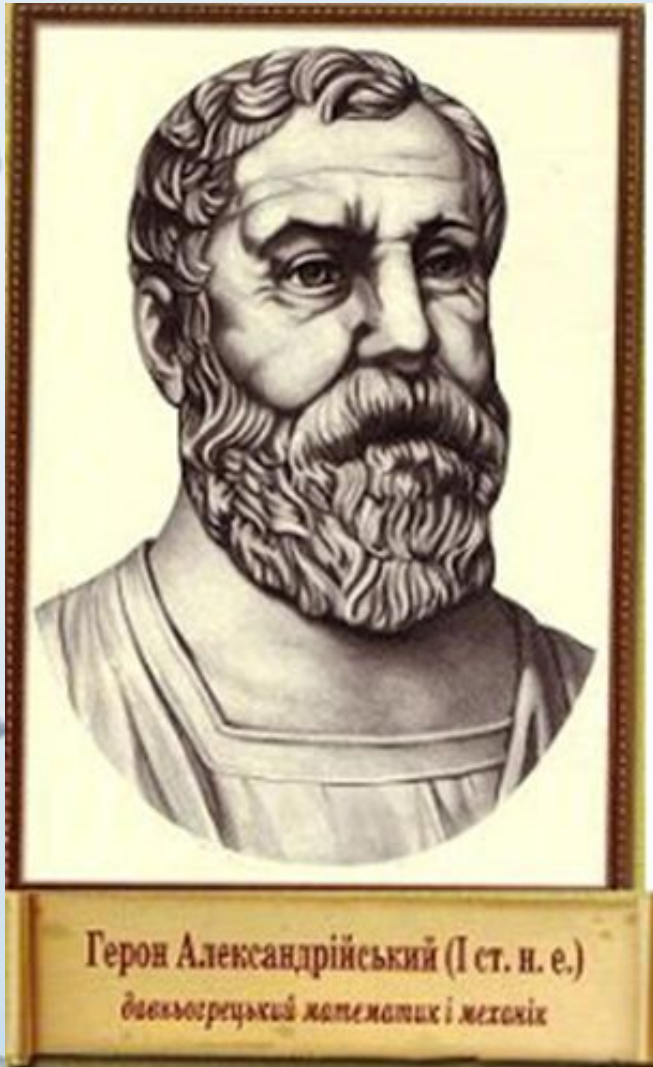


Завдання роботи

- -здійснити аналіз літератури з проблеми дослідження;
- - узагальнити біографічні відомості про Герона Александрійського;
- - дослідити роль давніх винаходів Герона у фізиці;
- - проаналізувати сфери застосування винаходів Герона.



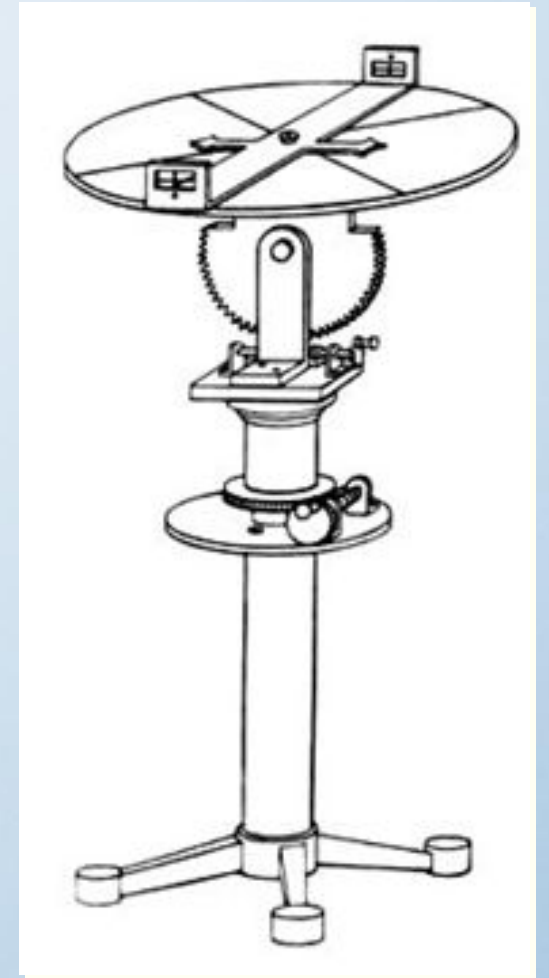
Герон Александрійський



Герон Александрійський – Єгипетський математик і механік. Жив десь між 10-75 роками в I ст. до н. е. Викладав в Александрійському Музеї - науковому центрі античного Єгипту, до складу якого входила і знаменита Александрійська бібліотека. Більшість праць Герона представлена у вигляді коментарів і записок до учбових курсів з різних навчальних дисциплін. Нажаль, оригінали цих праць не збереглися

- Герон не був теоретиком, він вважав, що всі виведені ним формули і правила ліпше пояснювати наочними практичними прикладами. Саме в області практики Герон перевершує більшість своїх попередників. Його вважають найбільшим інженером.

Герон створив вимірювальні прилади, один з них - діоптра - прототип сучасного теодоліта. За допомогою приладу і прямокутних координат, Герон міг розв'язувати на місцевості різні задачі: вимірювати відстань між двома точками, коли одна з них або обидві були недоступні спостерігачеві; провести пряму, перпендикулярну до недоступної прямої лінії; знайти різницю рівнів між двома пунктами; виміряти площу найпростішої фігури



- Герон створив пристрій для вимірювання відстаней – одометр. Одометр був невеличким візком, встановленим на двох колесах спеціально підбраного діаметра. З його допомогою можна було вимірювати шлях

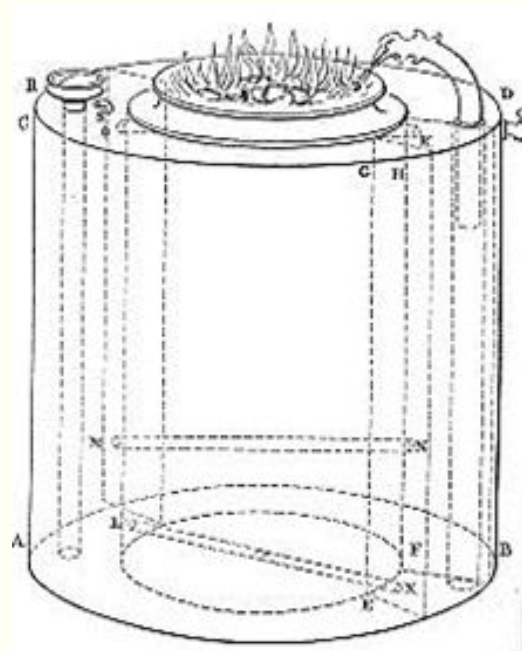


Винаходи Герона пов'язані з застосуванням пари

- Еоліпіл- прототип парових турбін і реактивних двигунів,



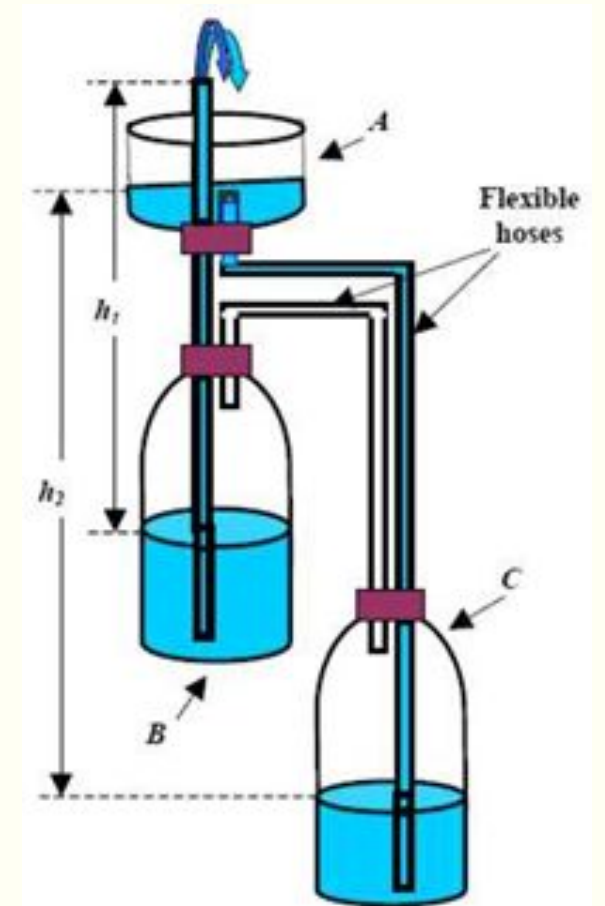
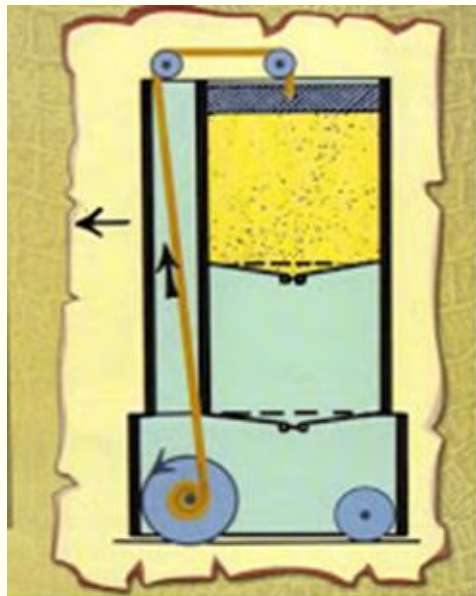
- Паровий бойлер



- Унікальним для свого часу винаходом був водяний насос.

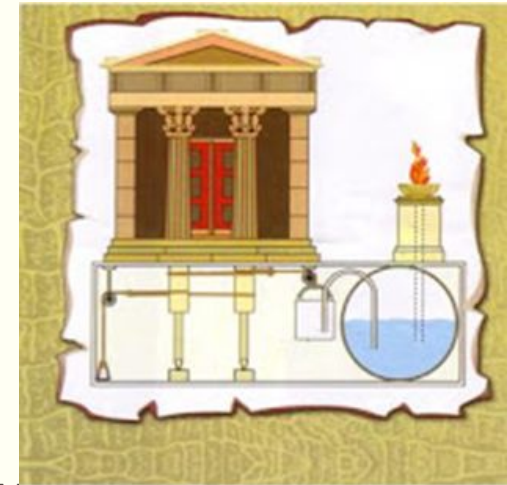
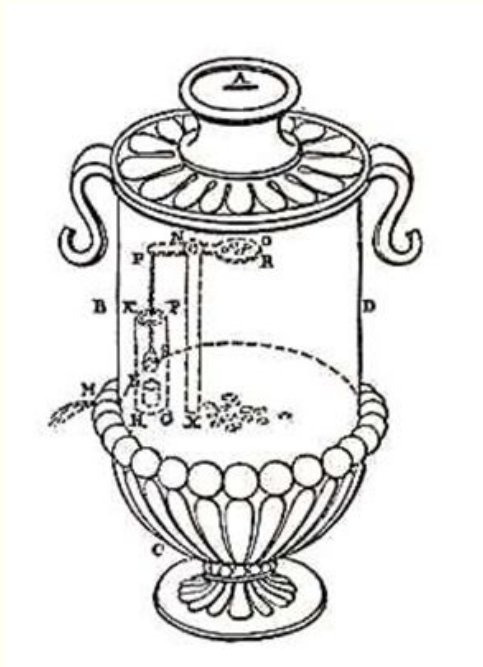


- Також Героном були винайдені фонтан та самохідна шафа



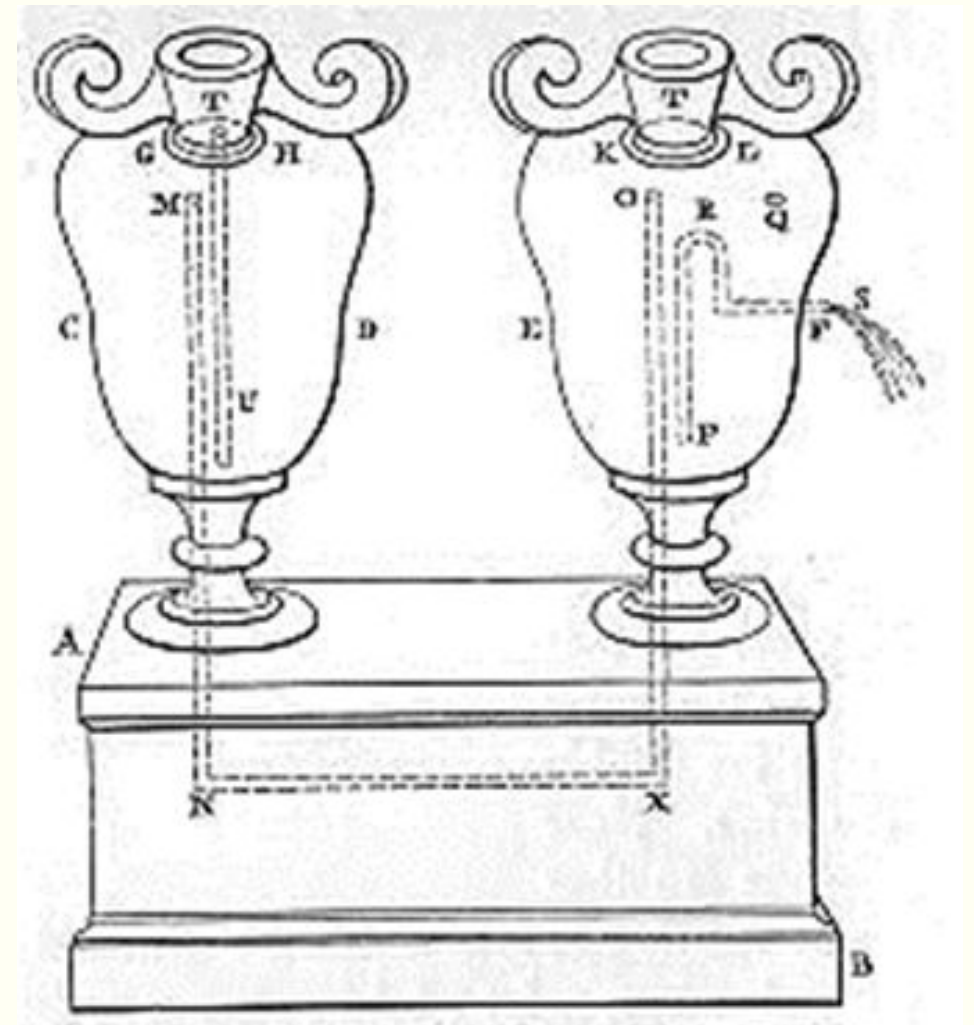
Божественні дива епохи античності

- Одним з найбільш вражаючих див став розроблений Героном механізм, який відкривав двері в храм при розпалюванні вогню на вівтарі. Це були автоматичні двері храму.

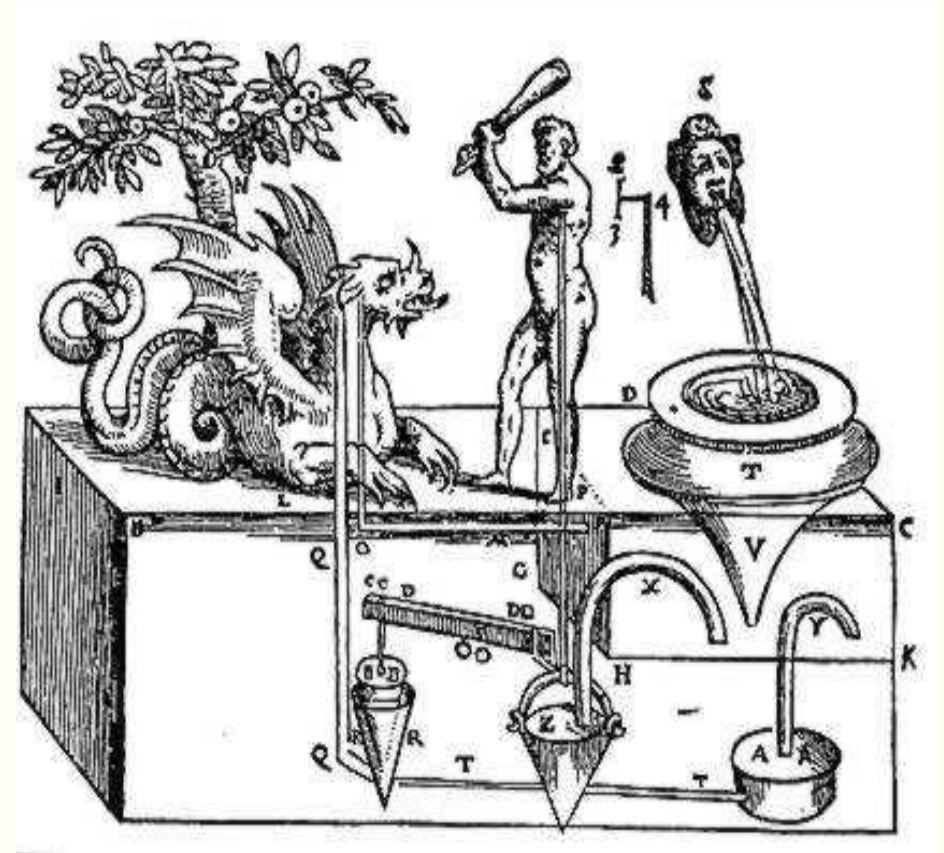


- Ще одним винаходом, який суттєво збільшив рентабельність античних храмів, став винайдений Героном автомат з продажу "святої" води.

- Пристрій для перетворення води у вино також активно застосовувався в храмах.



- Якщо праці Герона в області математики і інженерії прославляли його серед вузького кола вчених того часу, то серед широкої публіки він був відомий завдяки своїм автоматичним театрам. Роботи Герона викликали в людях відчуття здивування і захоплення можливостями технічної думки



Практичне застосування

- Науково - дослідницька робота має широке практичне застосування. Винаходи Герона лежать в основі сучасних пристроїв, механізмів, автоматів, які застосовуються в науці, техніці, практиці людського буття.
- Матеріал представлений у роботі може використовуватися на уроках фізики, історії, трудового навчання.
- Результати дослідження можуть бути опрацьовані на засіданні фізичного гуртка, використані в позакласній роботі, висвітлені у шкільній пресі.



Дякую за увагу!!!
