

Классификация схем трещин каменного здания.



Классификация по

ориентации трещин.

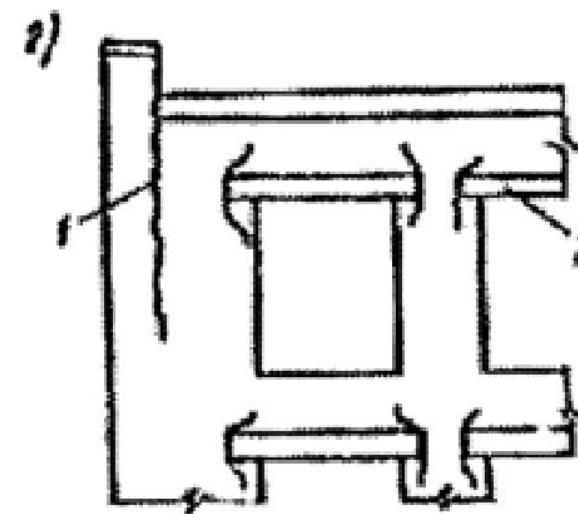
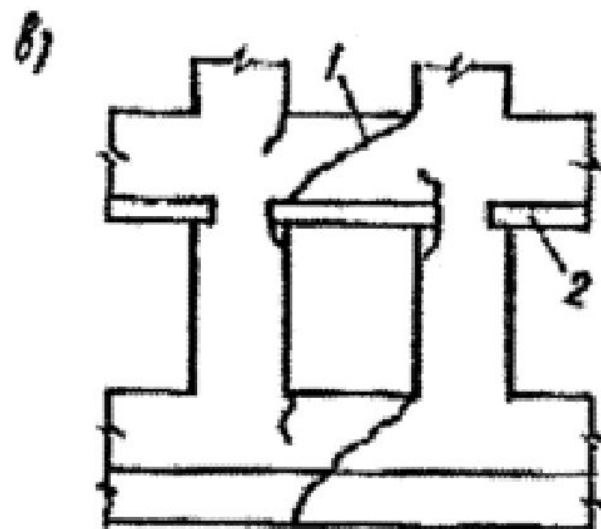
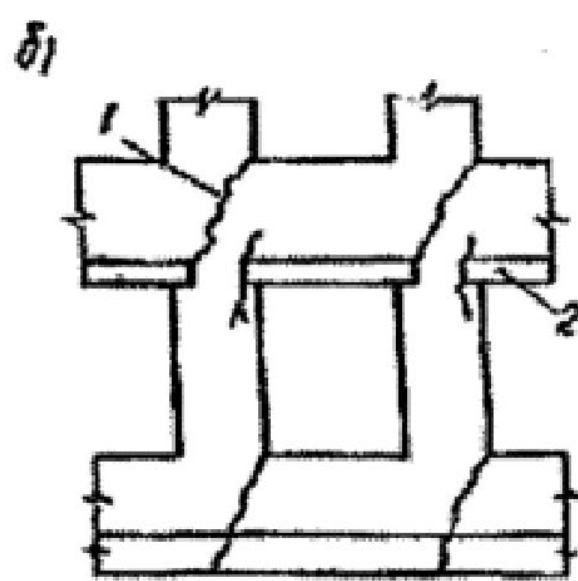
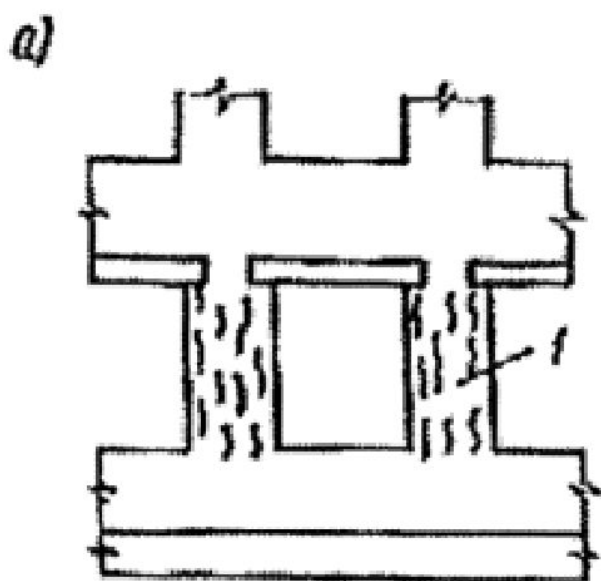
- ❖ - продольные;
- ❖ - поперечные;
- ❖ - вертикальные;
- ❖ - горизонтальные;
- ❖ - наклонные.

Трещины по показателю опасности

- ❖ **трещины неопасные**, ухудшающие только качество лицевой поверхности;
- ❖ **опасные трещины**, вызывающие значительное ослабление Сечений, К ним относятся также все нестабилизировавшиеся трещины, развитие которых продолжается с неослабевающей интенсивностью;
- ❖ **трещины промежуточной группы**, которые ухудшают эксплуатационные свойства, способствуют физическому износу, снижают надежность и долговечность конструкции, однако непосредственной опасности не представляют, так как для разрушения объекта в зоне трещины необходимо дополнительное неблагоприятное стечение обстоятельств.

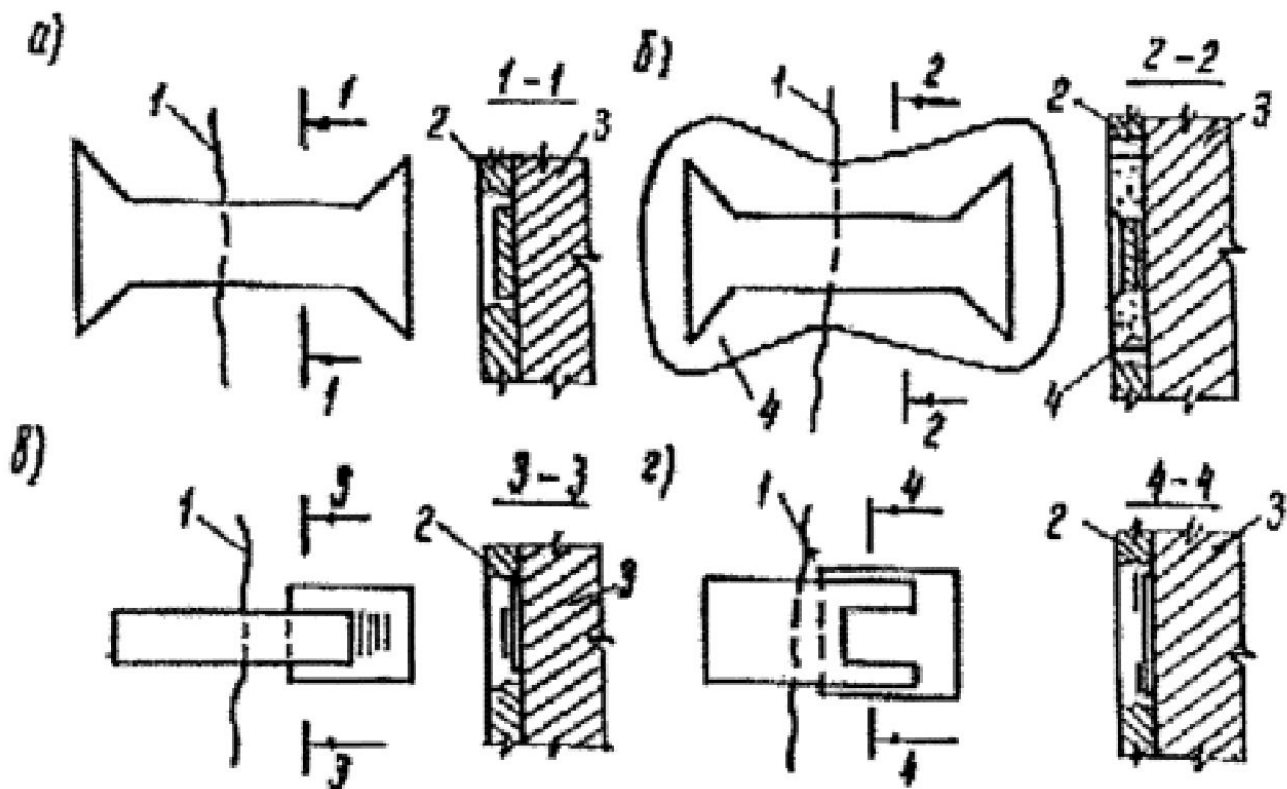
По основным причинам возникновения все трещины в кладке можно разделить на три вида:

- ❖ трещины, вызванные перегрузкой стен;
- ❖ трещины, образовавшиеся из-за неравномерной осадки фундамента;
- ❖ трещины, вызванные температурными деформациями.



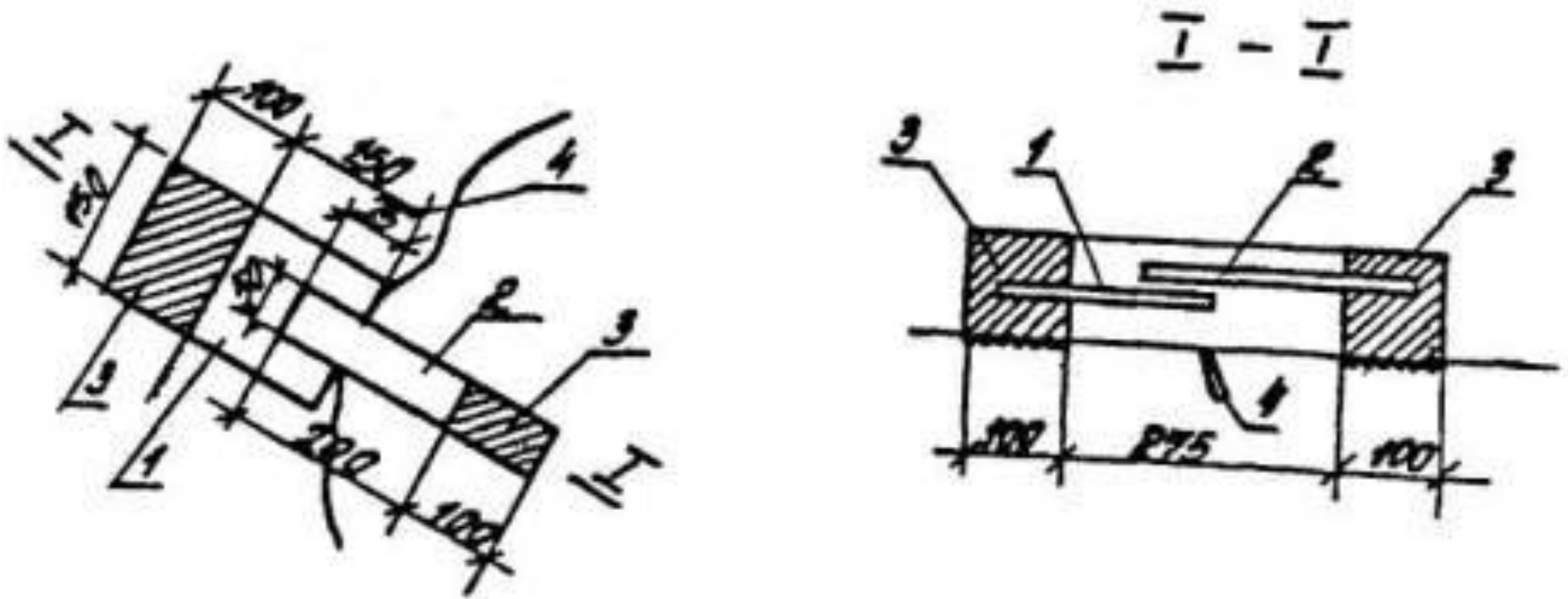
Схемы трещин, вызванных: а - перегрузкой; б - неравномерной осадкой фундаментов; в - деформацией перекоса; г - температурным воздействием: 1 - трещины; 2 - перемычки

Виды маяков



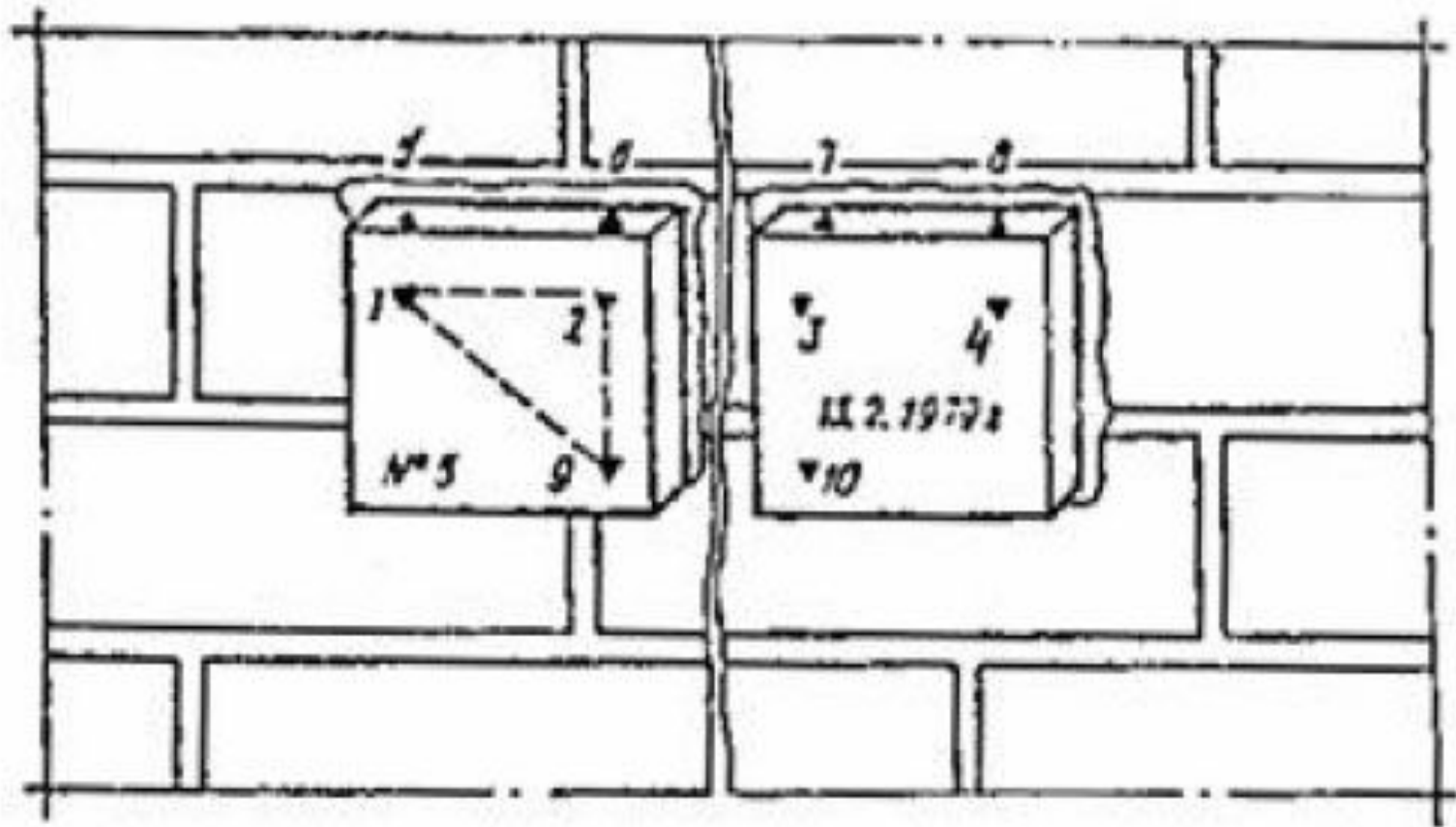
а - гипсовый (цементный); б - стеклянный; в, г - металлические:
1 - трещина; 2 - штукатурка; 3 - стена; 4 - гипсовый, раствор

Пластинчатый маяк из двух окрашенных пластинок



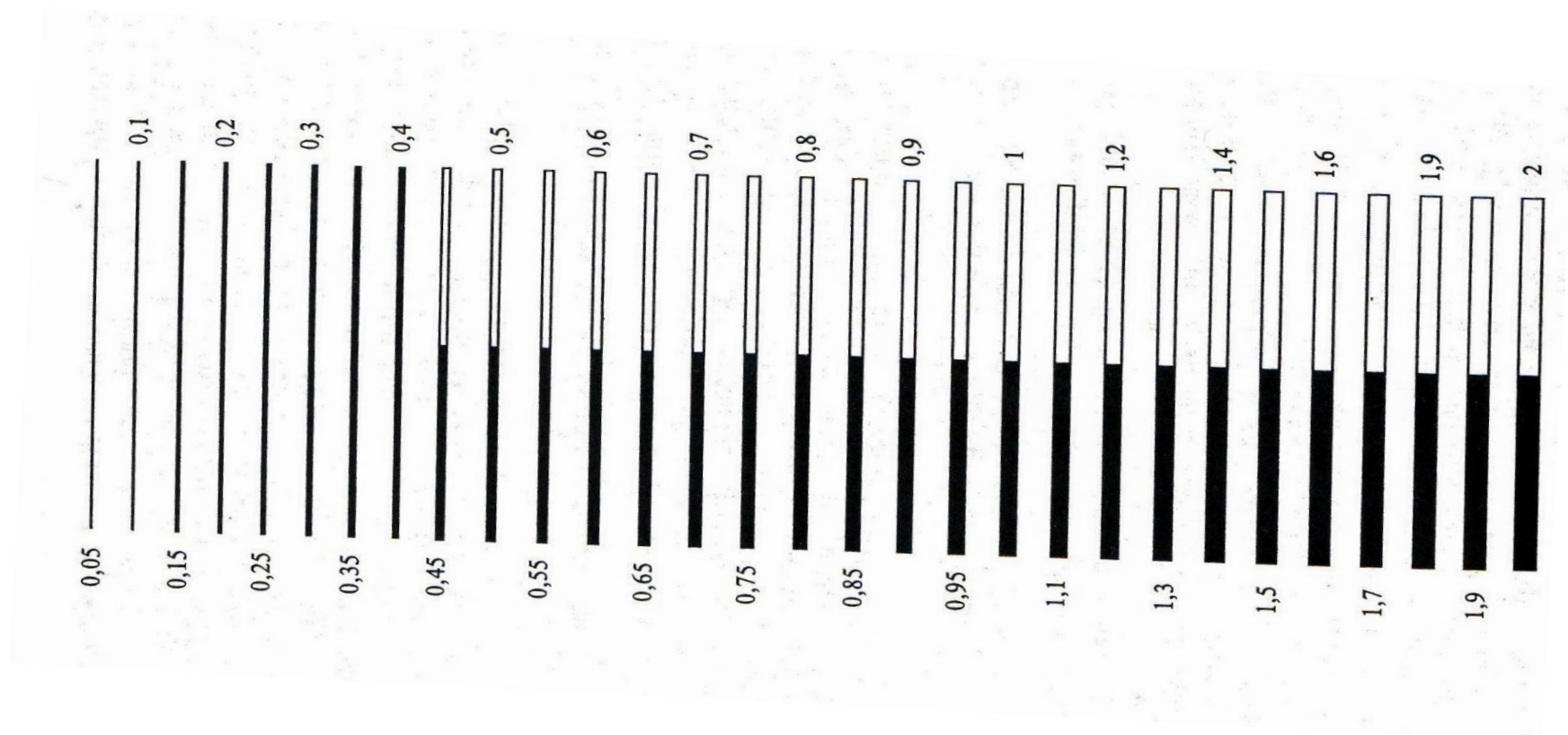
1 - пластинка, окрашенная в белый цвет; 2 - пластинка, окрашенная в красный цвет; 3 - гипсовые плитки; 4 - трещина

Маяк конструкции Ф.А. Белякова



Ширину раскрытия трещин измеряют следующим образом: при раскрытии более 2 мм - масштабной линейкой (точность измерения 0,3 мм); при раскрытии менее 2 мм - целлулоидными или бумажными трафаретами с нанесенными на них линиями толщиной 0,05....2 мм.

Краями трещину совмещают с соответствующей линией на трафарете.

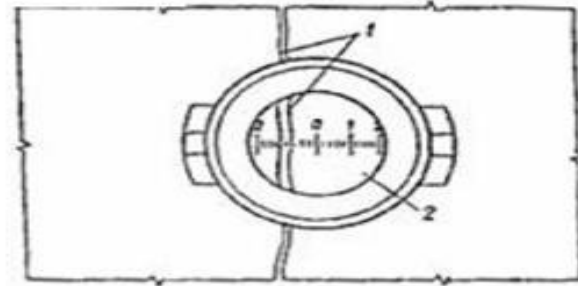


Приборы для измерения раскрытия трещин

а)



б)



а - отсчетный микроскоп МПБ-2, б - измерение ширины раскрытия трещины лупой: 1 - трещина; 2 - деление шкалы лупы;

Факторы, способствующие образованию трещин:

- а) низкое качество кладки (несоблюдение перевязки, толстые растворные швы, забутовка кирпичным боем);
- б) недостаточная прочность кирпича и раствора (трещиноватость и криволинейность кирпича, высокая подвижность раствора и т.п.);
- в) совместное применение в кладке разнородных по прочности и деформативности каменных материалов (например, глиняного кирпича совместно с силикатным или шлакоблоками);
- г) использование каменных материалов не по назначению (например, силикатного кирпича в условиях повышенной влажности);

Факторы, способствующие образованию трещин:

- д) низкое качество работ, выполняемых в зимнее время (использование не очищенного от наледи кирпича, применение смёрзшегося раствора);
- е) отсутствие температурно-усадочных швов или недопустимо большое расстояние между ними;
- ж) агрессивные воздействия внешней среды (кислотное, щелочное и солевое воздействия, попеременное замораживание и оттаивание, увлажнение и высушивание);
- з) неравномерная осадка фундаментов.