

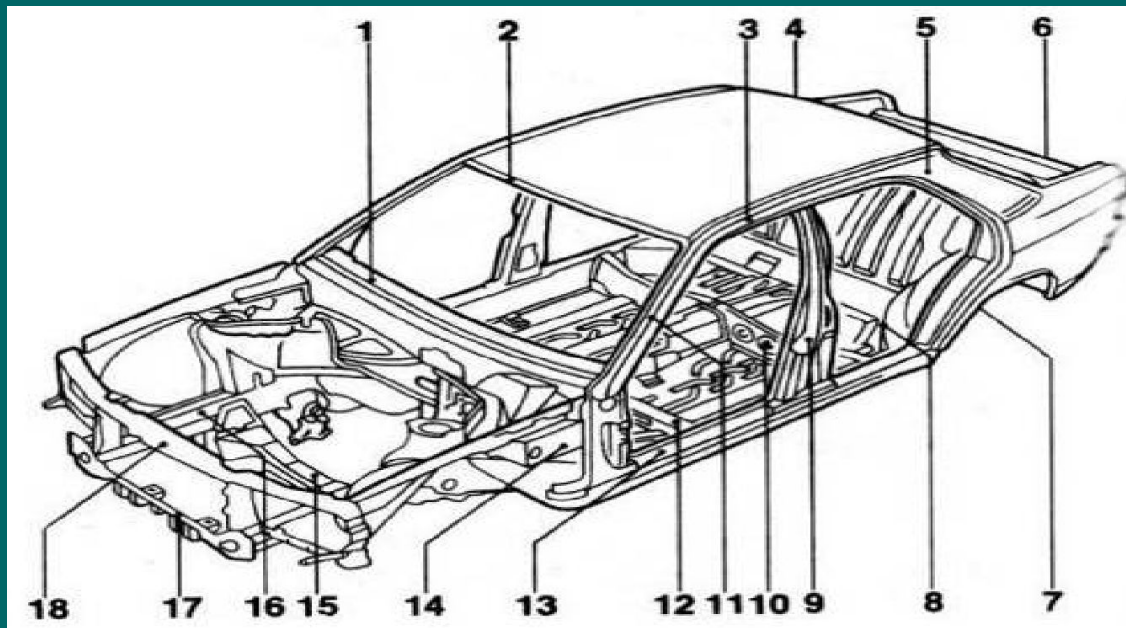
ГАПОУ «ОАТК им. В.Н. Бевзюка»

Ремонт кузова легкового автомобиля

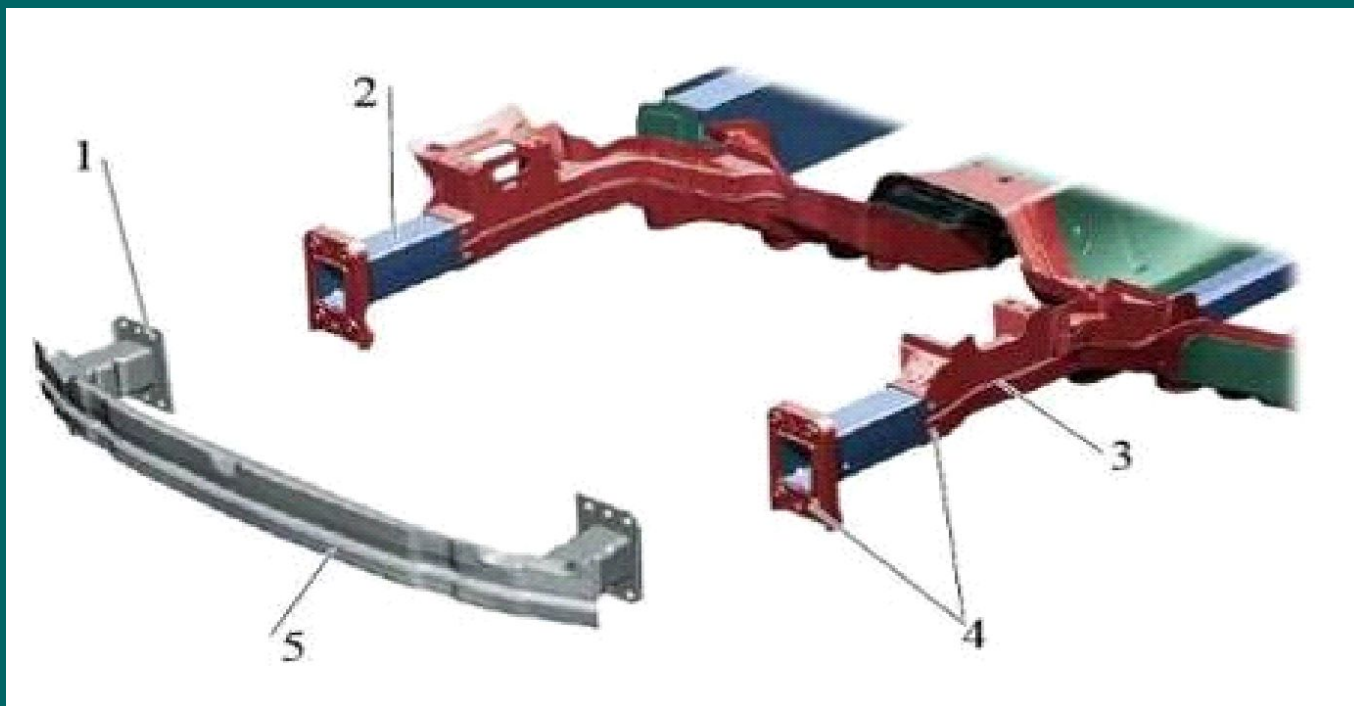
Выполнил: студент гр.35
Блинов Матвей Сергеевич
Проверил: Заварзин Н.И.

Кузов - часть автомобиля или другого транспортного средства, предназначенная для размещения пассажиров и груза. Кузов крепится к раме автомобиля. Бывают также безрамные кузова, выполняющие одновременно функцию рам (при такой конструкции к кузову крепятся все остальные узлы и агрегаты автомобиля).

Общая конструкция кузова легкового автомобиля



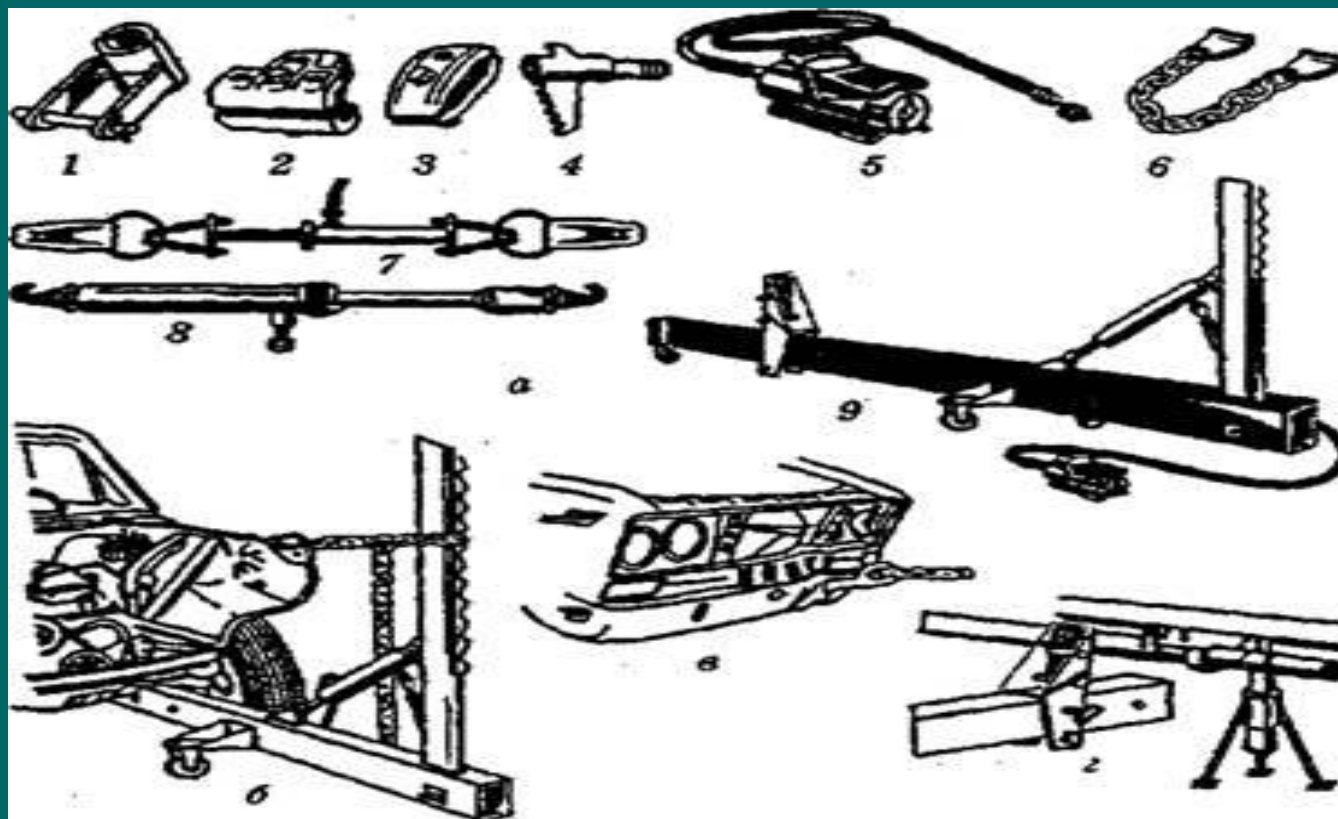
Кузов легкового автомобиля: 1 - подоконная балка; 2 - передняя балка крыши; 3 - лонжерон крыши; 4 - задняя балка крыши; 5 - задняя стойка кузова; 6 - задняя панель; 7 - пол в задней части кузова; 8 - задний лонжерон; 9 - средняя стойка кузова; 10 - поперечина под задним сиденьем; 11 - передняя стойка; 12 - поперечина под сиденьем водителя; 13 - порог; 14 - надколесная ниша; 15 - поперечная балка опор двигателя; 16 - передний лонжерон; 17 - поперечина передняя; 18 - поперечина радиатора



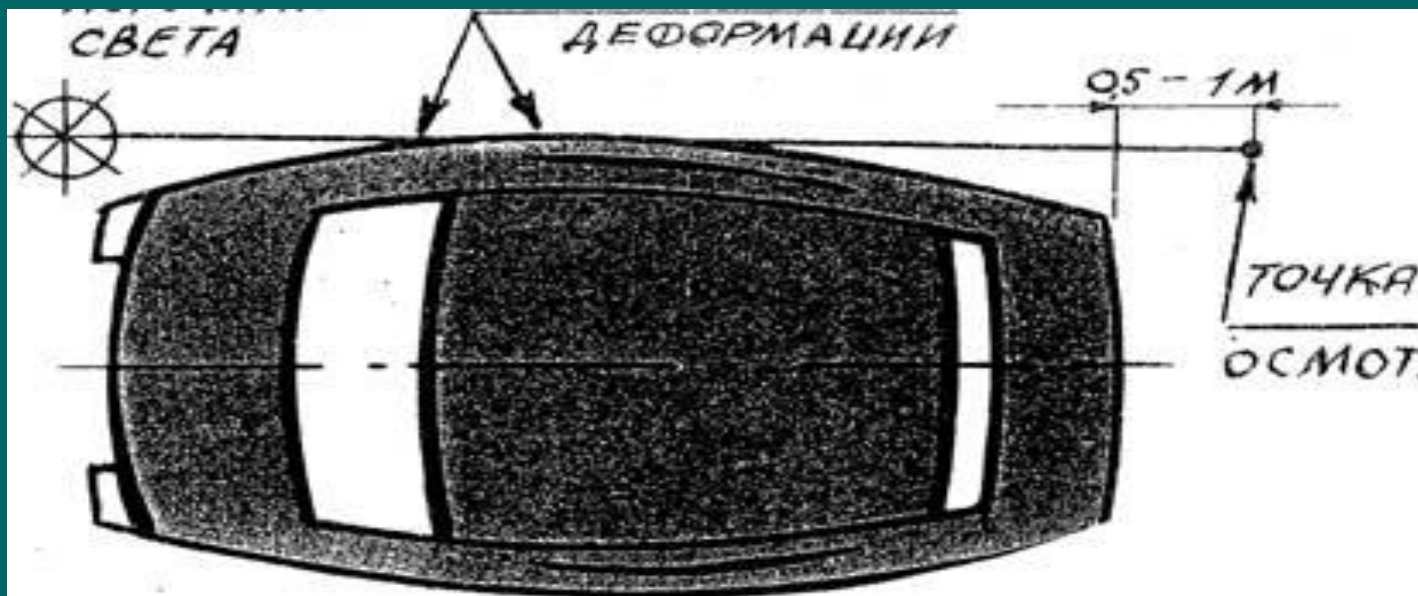
Нижняя часть легкового автомобиля Audi: 1 - поглотитель энергии; 2 - лонжерон 1; 3 - лонжерон 2; 4 - болтовое соединение; 5 - поперечина бампера



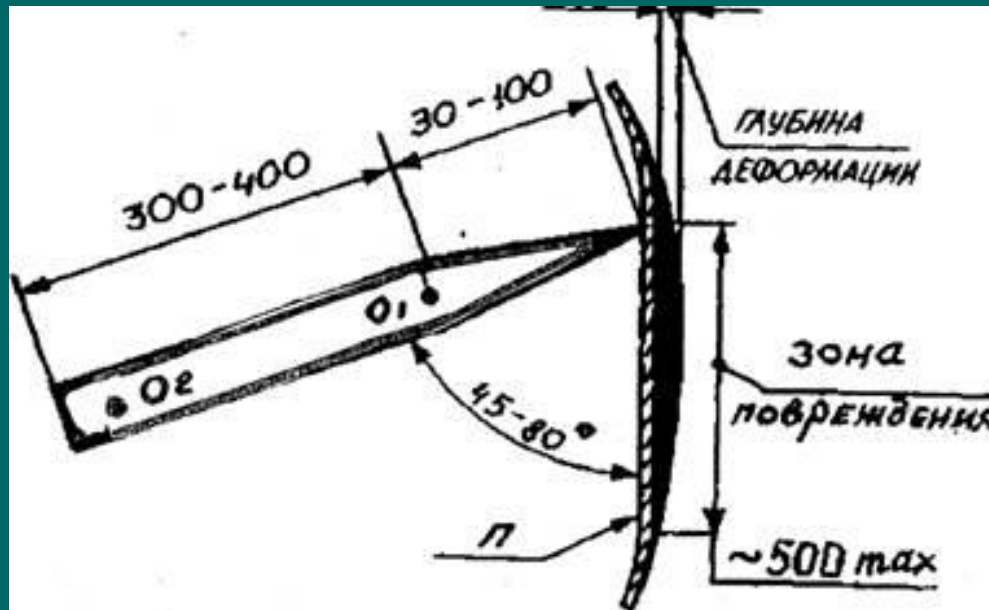
Стенд для правки кузова легкового автомобиля
1,3 — рабочие цилиндры; 2 — рама; 4 — кузов; 5 —
расчалочное приспособление; 6 — подставка



Приспособления для выполнения правки деформированного участка кузова



точка осмотра задней правой двери



Захват скалки

Заключение

Ремонт поврежденных деталей кузова легкового автомобиля производится вытяжкой, рихтовкой, правкой с усадкой металла, вырезкой участков, не поддающихся ремонту, изготовлением ремонтных вставок из выбракованных деталей кузова или листового металла с приданием им формы восстанавливаемой детали.

СПИСОК ИСПОЛЬЗОВАННОЙ ЛИТЕРАТУРЫ

1. Дюмин И.Е., Трегуб Г.Г. Ремонт автомобилей. - М.: Транспорт, 2011.
2. Боднев А.Г., Шаверин Н.Н. Лабораторный практикум по ремонту автомобилей. -М.: Транспорт, 2012.
3. Суханов В.Н. и др. Техническое обслуживание и ремонт автомобилей (пособие по курсовому дипломному проектированию). -М.: Транспорт, 2013.
4. Дехтеринский Л.В. и др. Ремонт автомобилей.-М.: Транспорт, 2012.
5. Горячев А.Д., Беленький Р.Р. Механизация и автоматизация производственных процессов на авторемонтных предприятиях. -М.: Машиностроение, 2010.
6. Есенбермин Р.Е. Восстановление автомобильных деталей сваркой, наплавкой и пайкой. -М.: Транспорт, 2011.