

**ТЕМА:
СПОРТИВНАЯ
РАКЕТА НА
ПОРОХОВОМ
ДВИГАТЕЛЕ
СВОИМИ РУКАМИ.**

Автор:

**Штин Тимофей Александрович,
Школа №89, 3Б класс**





КТО Я?

- Прошел 3-хлетний курс по авиамоделированию.
- Собрал более 10 «самолетов», 2 из которых на двигателях и 2 на электродвигателях с радиоуправлением.
- Собрал 1 радиоуправляемый планер, который затягивается вверх «лошадкой», и участвовал в соревнованиях на нем.
- Собрал 1 радиоуправляемый электролет и летал на нем.
- Собрал 1 радиоуправляемый аэроглиссер и гонял на нем по воде, суше, снегу, льду.
- Разработал свою модель спортивной ракеты и собрал модель-копию Российской ракеты нового поколения «Ангара»!



ЦЕЛЬ И ЗАДАЧИ ПРОЕКТА

Цель проекта - смастерить модель спортивной ракеты с пороховым двигателем своими руками – для выступления на соревнованиях.

Задачи проекта: спроектировать и самостоятельно смастерить модель спортивной ракеты с пороховым двигателем для возможности личного участия в соревнованиях, научиться ее подготавливать к соревнованиям.



КЛАССИФИКАЦИЯ МОДЕЛЕЙ РАКЕТ

Модели ракет подразделяются на 12 категорий:

S1 — модели ракет на высоту полёта;

S2 — модели ракет на высоту полёта со стандартным грузом;

S3 — модели ракет на продолжительность полёта

с парашютом; Чемпионский класс- S3A! Продолжительность полета измеряется начиная от старта ракеты до её приземления или ухода из видимости.

S4 — модели планеров с ускорителем на продолжительность полёта;

S5 — модели-копии ракет на высоту полёта;

S6 — модели ракет на продолжительность полёта с лентой;

Чемпионский класс S6A! Продолжительность полета измеряется начиная от старта ракеты до её приземления или ухода из видимости.

S7 — модели-копии ракет на реализм полёта;

S8 — модели ракетных планеров на продолжительность полёта;

S9 — модели ракет на продолжительность полёта с ротором;

S10 — модели ракет на продолжительность полёта с «мягким крылом»;

S11 — модели-копии ракетопланов и космических кораблей;

S12 — модели ракет для троеборья на продолжительность полёта.



ГДЕ ИСПОЛЬЗУЕТСЯ/ПРИМЕНЯЕТСЯ?

**Спортивные модели и модели-копии ракет
применяются для:**

- Соревнований моделей на стенде — стендовая оценка (оценивается соответствие масштабу, точность изготовления, аккуратность изготовления, детализировка)
- Соревнований в летных качествах моделей-копий и спортивных моделей
- Для изучения устройства ракет детьми
- Получения практического навыка изготовления и запуска ракет

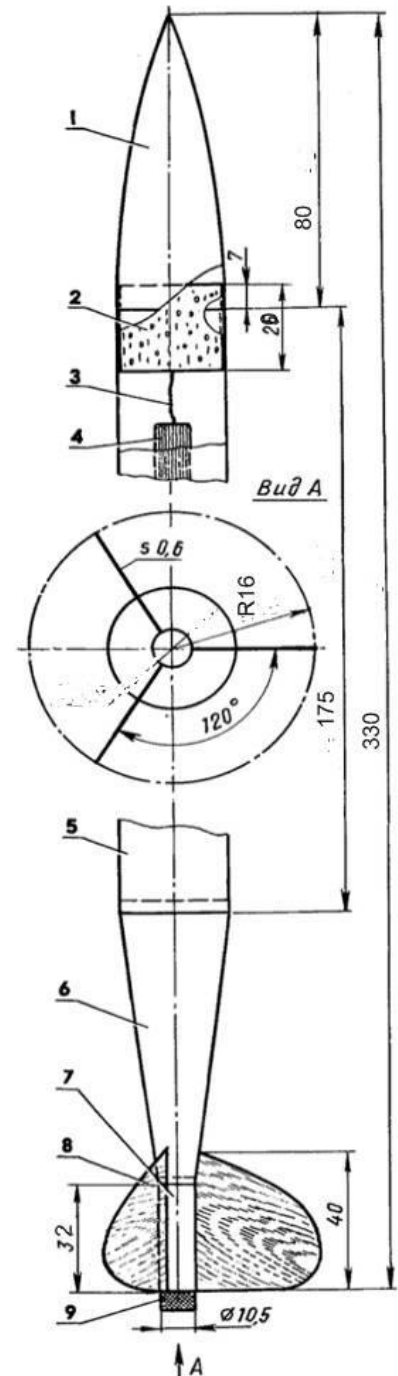


МОЯ КОНСТРУКЦИЯ



Почему была выбрана эта модель?

Эту модель мы выбрали, потому что она выполняется из бумаги и возможно применить имеющиеся у нас материалы.



Необходимое оборудование/инструменты/материалы.

- Карандаш – 1 шт. Пенопласт 40*40*40 мм
Линейка – 1 шт. Лист бумаги плотностью 200 мг/см² – 1 шт.
Канцелярский нож Лист бумаги плотностью 80 мг/см² – 2 шт.
Ножницы – 1 шт. Маркер – 1 шт.
Клей «Титан» – 1 шт. Клей акриловый («суперклей») – 2 шт.
Клей-карандаш – 1 шт. Пороховой двигатель – 1 шт.
Скотч – 1 рулон Нитки – 1 катушка.
Штангенциркуль – 1 шт. Циркуль – 1 шт.
Наждачный брусок – 1 шт. Пластилин – 1 шт.
Пусковая установка – 1 шт. Стартовый ящик – 1 шт.
Резинка – 10 см. Потолочная плитка 500*500*5 – 1 лист.
Цилиндр-опалубка (для клейки корпуса ракеты использовали отрезок трубы
Ф28мм) – 1 шт.
Картон ламинированный - 1 лист (использовали лист с квартального
календаря).
Миколентная бумага – 500*500 мм – 1 лист.



ЭТАПЫ РАБОТЫ

- 1) Анализ существующих моделей ракет и копий
- 2) Определение конструкции какая она будет
- 3) Определение размеров деталей ракеты согласно Положения о соревнованиях (диаметр не менее 30мм, высота не менее 330 мм).
- 4) Изготовление деталей ракеты и системы спасения
- 5) Сборка деталей ракеты
- 6) Сборка системы спасения ракеты + соединение с ракетой.
- 7) Установка ракетного порохового двигателя
- 8) Тестирование получившейся модели
- 9) Участие в соревнованиях



ЭТАПЫ РАБОТЫ «СВОИМИ СЛОВАМИ»

- 1.Расчертил детали на плотной бумаге корпус ракеты (прямоугольник 180*120) и 2 круга.
- 2.Вырезал корпус, накрутил на специальную трубку $\Phi 29$ мм, склеил, оставил сушиться
- 3.Вырезал 2 конуса - разделил круг на 3 части, 2 взял, согнул, склеил.
- 4.Вырезал полоску 4 см, скрутил в трубку, склеил так, чтобы эта трубка свободно заходила в корпус ракеты и выходила из него.
Нарезал на одной из сторон трубки зубчики, согнул их немного внутрь и приклеить к конусу. Получился носовой обтекатель.
- 5.Обычную бумагу шириной 12 см, скрутил на оправке $\Phi 10$ мм в несколько слоев, каждый слой обязательно промазывал клеем – получился двигательный блок. Отрезать от получившейся трубки 2 кольца высотой по 1 см – это направляющие ракеты.
6. Из потолочной плитки вырезать круг диаметром с корпус ракеты. Внутри круга вырезать отверстие диаметром с двигательный блок, чтобы двигательный блок входил в кольцо с натягом.
- 7.Двигательный блок вклеить в кольцо, а кольцо во второй конус так, чтобы конец двигательного блока выходил из конуса на 32 мм.
- 8.Вклеить конструкцию п.7 в корпус ракеты.
- 9.Приклеить соосно направляющие трубки на корпус ракеты.



ЭТАПЫ РАБОТЫ «СВОИМИ СЛОВАМИ»

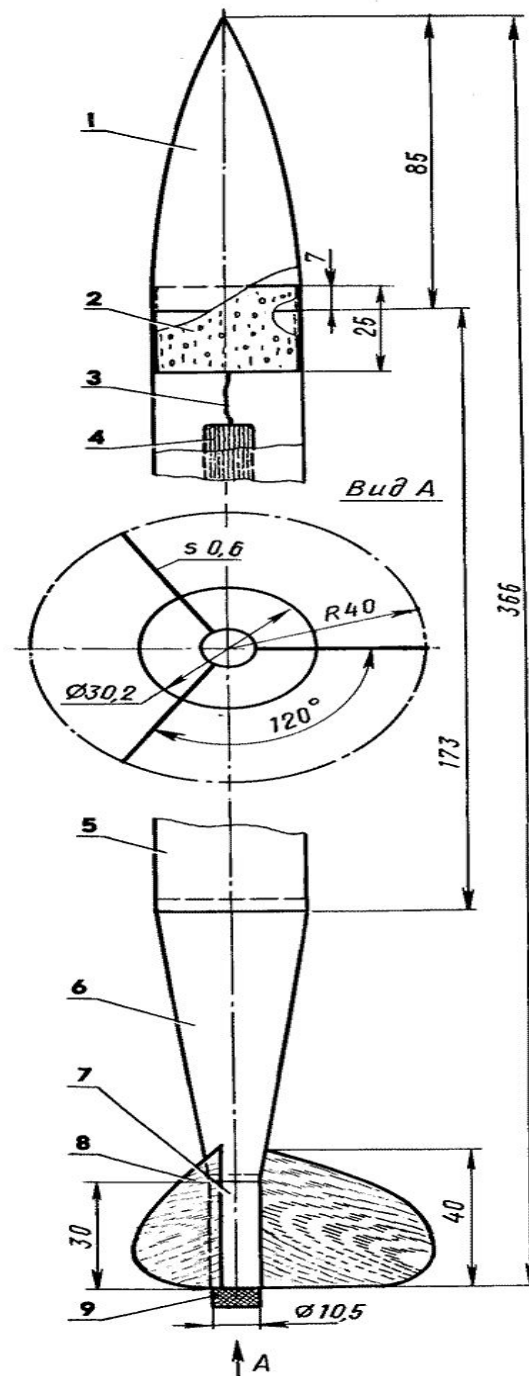
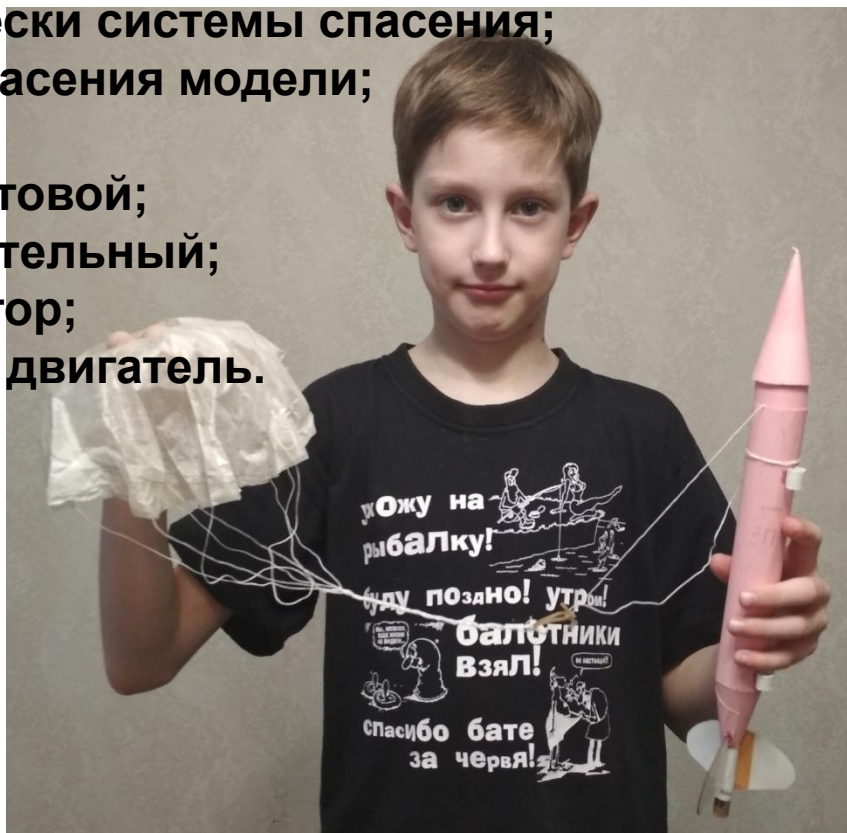
10. Вырезать из куска пенопласта пых диаметром чуть меньше диаметра корпуса., чтобы пых свободно входил и выходил.
11. Вырезаем из миколентной бумаги парашют – круг $\Phi 250$ мм, нарисовав его циркулем. В середине круга вырезаем отверстие $\Phi 50$ мм.
12. Нарезаем 6 строп длиной по 50 см из нитки и приклеиваем к парашюту, затем вымеряем одинаковую длину и связываем стропы в узел.
13. Делаем кольцо из резинки.
14. К верхнему конусу привязываем нитку длиной 50 см.
15. К корпусу ракеты привязываем нитку длиной 50 см.
16. Привязываем к резиновому кольцу узел парашюта, нитку от верхнего конуса, нитку от корпуса.
17. Сложить аккуратно парашют, предварительно прогладив утюгом.
18. Сложить в корпус ракеты поочередно пых, парашют, кольцо из резинки и все оставшиеся нитки. Вставить верхний конус в корпус ракеты.
19. Вставить двигатель (очень туго).
20. Проверить целостность и работоспособность пусковой установки и стартового ящика.
Ракета готова!



ДЕМОНСТРАЦИЯ «ЖИВОЙ» МОДЕЛИ

Универсальная спортивная модель ракеты (S3A и S6A) состоит из следующих частей:

- 1 — обтекатель головной;
- 2 — втулка;
- 3 — нить подвески системы спасения;
- 4 — система спасения модели;
- 5 — корпус;
- 6 — конус хвостовой;
- 7 — блок двигательный;
- 8 — стабилизатор;
- 9 — пороховой двигатель.



САМООЦЕНКА РЕЗУЛЬТАТОВ

Считаю, что цель проекта достигнута, так как:

- Самостоятельно изготовил все детали (кроме двигателя) и собрал ракету
- Прошли успешные старты ракеты
- Конструкция ракеты признана удачной, что подтвердили соревнования (3-е, 2-е – места в республиканских соревнованиях, 1-е место в городских).



СПАСИБО ЗА ВНИМАНИЕ! ВАШИ ВОПРОСЫ?

