



Вариант 1.

- 1. Нарисовать структурную схему радиопеленгации.**
- 2. Сущность метода минимума.**

Вариант 2.

- 1. Нарисовать структурную схему радиомаячной системы.**
- 2. Сущность метода максимума**



Модуль технической (специальной) ПОДГОТОВКИ

Дисциплина «Техническая подготовка»

Раздел № 2. Основы радионавигации и средства радиотехнического обеспечения полетов авиации



ТЕМА №4

Радионавигационные системы (РНС) и их применение

Порядок изучения темы: Л1-2ч, ГЗ1-2ч, ГЗ1-2ч, ГЗ1-2ч.

Занятие № 3 (групповое)

Дальномерные радионавигационные системы

УЧЕБНЫЕ ЦЕЛИ ЗАНЯТИЯ:

- 1. Изучить общие характеристики методов и устройств дальнометрии,.**
- 2. Разобрать сущность основных принципов построения дальномерных РНС.**

УЧЕБНЫЕ ВОПРОСЫ:

- 1. Общая характеристика методов и устройств радиодальнометрии.**
- 2. Принципы построения дальномерных РНС.**



Введение

Дальномерные радионавигационные устройства и системы, называемые сокращенно радионавигационными дальномерами (РНД), предназначены для определения расстояний от ЛА до радионавигационных точек (наземных станций, радиомаяков, других ЛА и т.п.).

Линиями положения радионавигационных дальномеров являются окружности. Местоположение ЛА определяется как точка пересечения двух окружностей. Радионавигационные дальномеры применяются для решения широкого круга задач ближней навигации и предпосадочного маневрирования, в частности задач точного самолетовождения и бомбометания по невидимым малоразмерным целям.



1. Общая характеристика методов и устройств радиодальнометрии.

Работа радионавигационных дальномеров основана на использовании двух главных свойств радиоволн — прямолинейности их распространения и постоянства скорости в свободном пространстве.

Дальность действия радиодальномеров в УКВ-диапазоне ограничена прямой видимостью и зависит от высоты полета ЛА. Расчетная дальность обычно составляет 350—400 км при высоте полета 9000—10 000 м.

При определении дальности требуется измерять временную задержку τ_3 между излучаемым и принимаемым сигналами, которая пропорциональна текущей дальности D_T .

В дальномерных РНУ и РНС используется непосредственное измерение либо временного интервала τ_3 , либо изменений фазы или частоты, которые являются функциями времени и позволяют получить информацию о времени задержки. В зависимости от этого различают **временные, фазовые и частотные методы и средства радиодальнометрии, а также их сочетание.**



1. Общая характеристика методов и устройств радиодальнометрии.

Излучаемые сигналы, применяемые для измерения дальности, могут быть **непрерывными** или **импульсными**, **модулированными** и **немодулированными**, а измерения могут осуществляться **на несущей частоте**, **частоте модуляции** и **частоте биений** (разностной частоте) излучаемых и принимаемых сигналов, либо **на видеочастоте** (по огибающей).

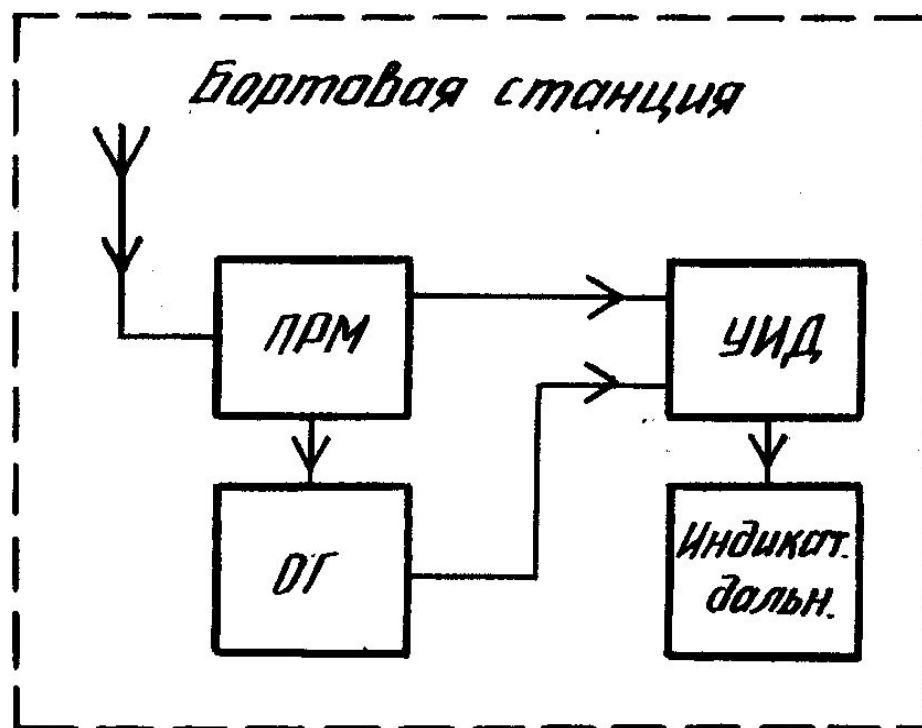
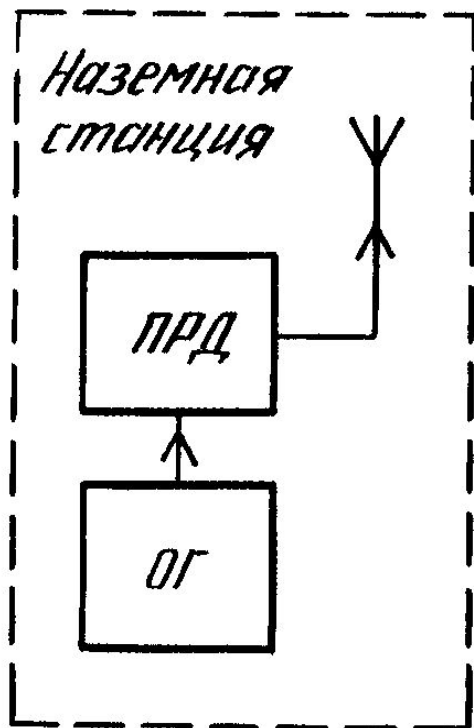
Радионавигационные дальномеры могут использоваться как самостоятельно, образуя дальномерные РНУ, так и в составе радиотехнических систем ближней навигации и посадки, образуя дальномерные РНС.

К РНУ, например, относятся радиовысотомеры (РВ) и радиолокационные станции (РЛС). В РНС оборудование располагается в разнесенных точках пространства (на борту и на земной поверхности). Они подразделяются на **РНД с ретрансляцией сигнала** и **РНД без ретрансляции сигнала**, когда опорный параметр вырабатывается (хранится) в точке приема местным эталонным (опорным) генератором.



2. Принципы построения дальномерных РНС.

2.1. Импульсные радиодальномеры



$$D = c\tau_3$$

$$\delta\tau_3 = \frac{\delta f_0}{f_0} t_{\text{пол}} + \delta\tau_{\text{сп}}$$



2. Принципы построения дальномерных РНС.

Необходимость обеспечения высокой стабильности частоты опорных генераторов является основным недостатком РНД без ответчика. Достоинства таких РНД заключаются в следующем:

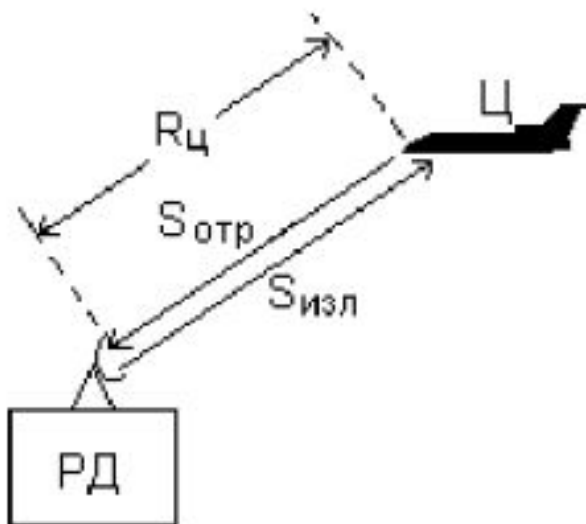
- 1) бортовое оборудование не работает на излучение, благодаря чему достигается высокая скрытность;**
- 2) неограниченная пропускная способность;**
- 3) сравнительно большая дальность действия, поскольку мощность наземной станции может быть достаточно большой.**



2. Принципы построения дальномерных РНС.

По способам формирования ответного сигнала запросные методы разделяются на методы с пассивным ответом, т.е. с отражёнными сигналами, и методы с активным ответом, т.е. с ретранслированными сигналами.

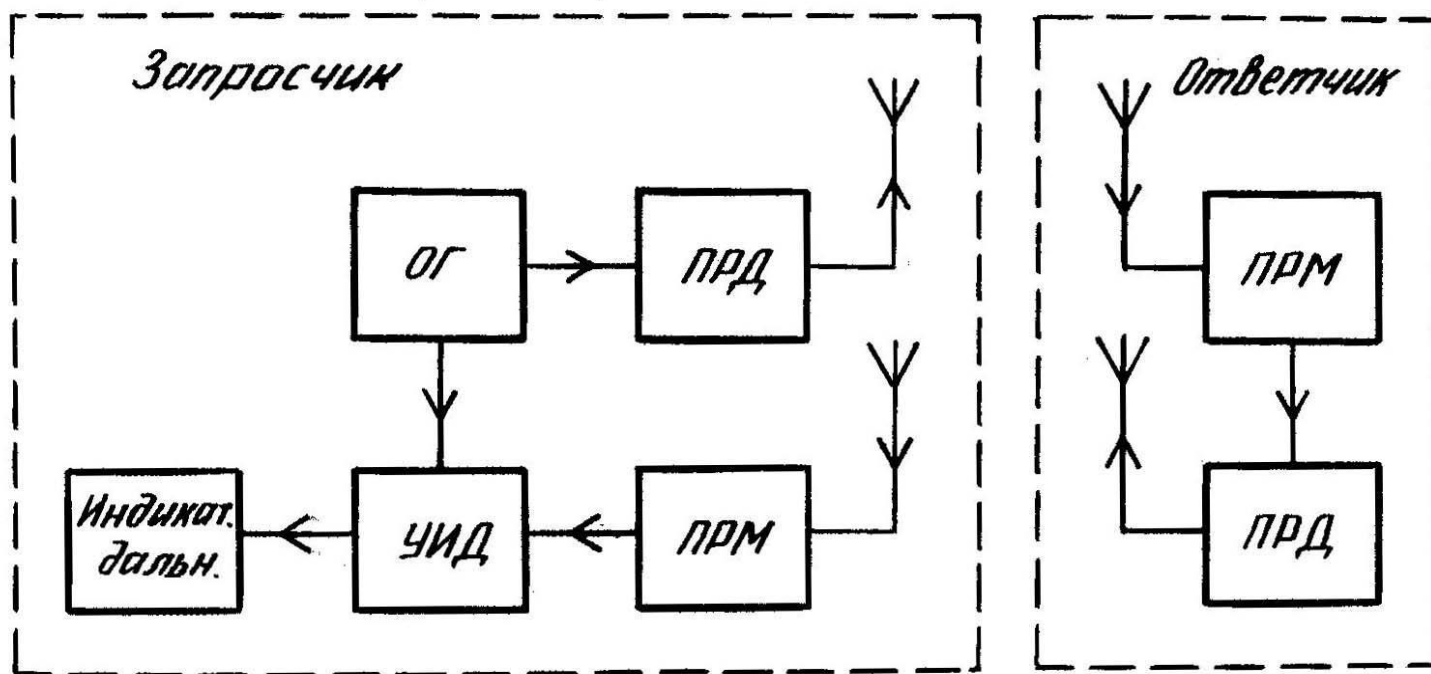
В первом случае радиодальномер работает в автономном режиме, излучая сигналы в направлении объектов, расстояния до которых измеряются, и принимая отражённые от них сигналы. В радиолокации и радионавигации такие объекты часто называют целями Ц.





2. Принципы построения дальномерных РНС.

Во втором случае используется неавтономный режим работы, и измерительная дальномерная система состоит из запросчика ЗП и ответчика ОТ (ретранслятора сигналов), расположенного на объекте, до которого измеряется расстояние



$$\tau_3 = 2D/c$$

$$\delta\tau_3 = (\delta f_0/f_0)\tau_3 + \delta\tau_n$$



2. Принципы построения дальномерных РНС.

К основным недостаткам РНД с ответчиком относятся:

- 1) ограниченная пропускная способность (зависящая в основном от энергетических возможностей передатчика ответчика, который должен с требуемым качеством обслуживать заданное количество запросчиков);
- 2) отсутствие скрытности работы бортового оборудования;
- 3) ограниченная дальность действия РНД из-за сравнительно невысокой мощности бортового передатчика;
- 4) более низкая по сравнению с РНД без ответчика помехоустойчивость из-за наличия двух каналов связи;
- 5) расширенный диапазон занимаемых РНД частот, так как работа каналов запроса и ответа обычно производится на различных несущих частотах.



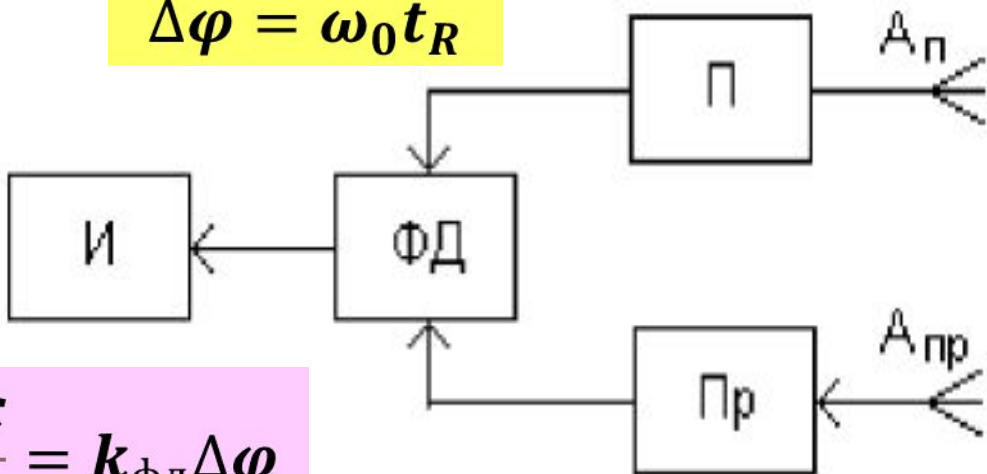
2. Принципы построения дальномерных РНС.

2.2. Фазовые радиодальномеры

Фазовые методы измерения расстояний основаны на измерении разности фаз излучаемых радиоволн и принимаемых отражённых или ретранслированных сигналов.

$$\Delta\varphi = \omega_0 t_R$$

$$u_{\Pi}(t) = U_{\Pi} \cos(\omega_0 t + \varphi_0)$$



$$R = \frac{\Delta\varphi c}{2\omega_0} = k_{\text{ФД}} \Delta\varphi$$

$$u_{\text{Пр}}(t) = U_{\text{Пр}} \cos[(\omega_0(t + t_R) + \varphi_0)]$$

$$\Delta\varphi = \Delta\varphi_{\text{изм}} + 2n\pi$$

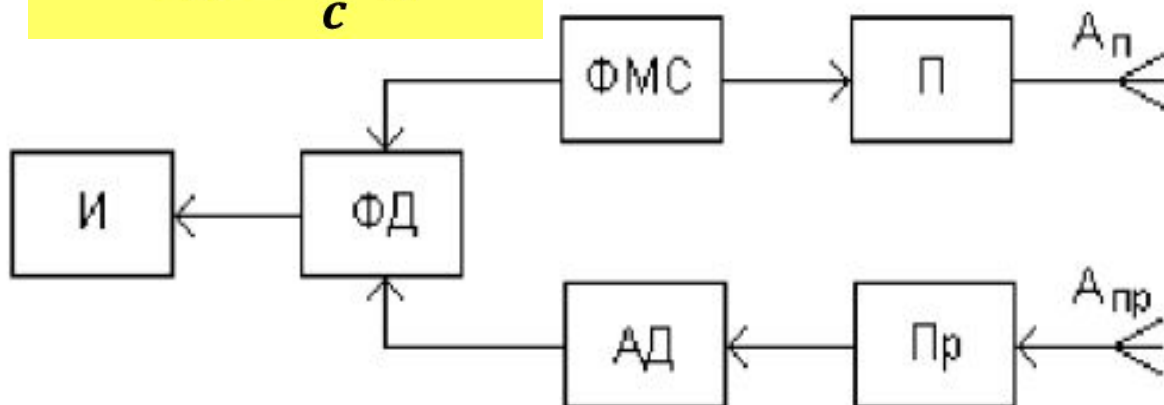
$$R_{\text{макс}} = \frac{2\pi c}{4\pi f_0} = \frac{\lambda}{2}$$



2. Принципы построения дальномерных РНС.

Для увеличения дальности действия в практически применяемых фазовых дальномерах используют амплитудную модуляцию излучаемых колебаний гармоническими колебаниями с относительно низкой частотой.

$$\Delta\Phi = \frac{2R}{c} \Omega$$



$$R = \frac{\Delta\Phi c}{2\Omega}$$



2. Принципы построения дальномерных РНС.

Основными достоинствами фазовых дальномеров является относительная простота измерительного устройства и высокая точность измерений. Однако, следует заметить, что при понижении частоты, на которой производится измерение разности фаз, точность измерения дальности снижается. Поэтому в фазовых системах используется несколько частот, на которых производятся измерения, то есть применяется многошкальный метод



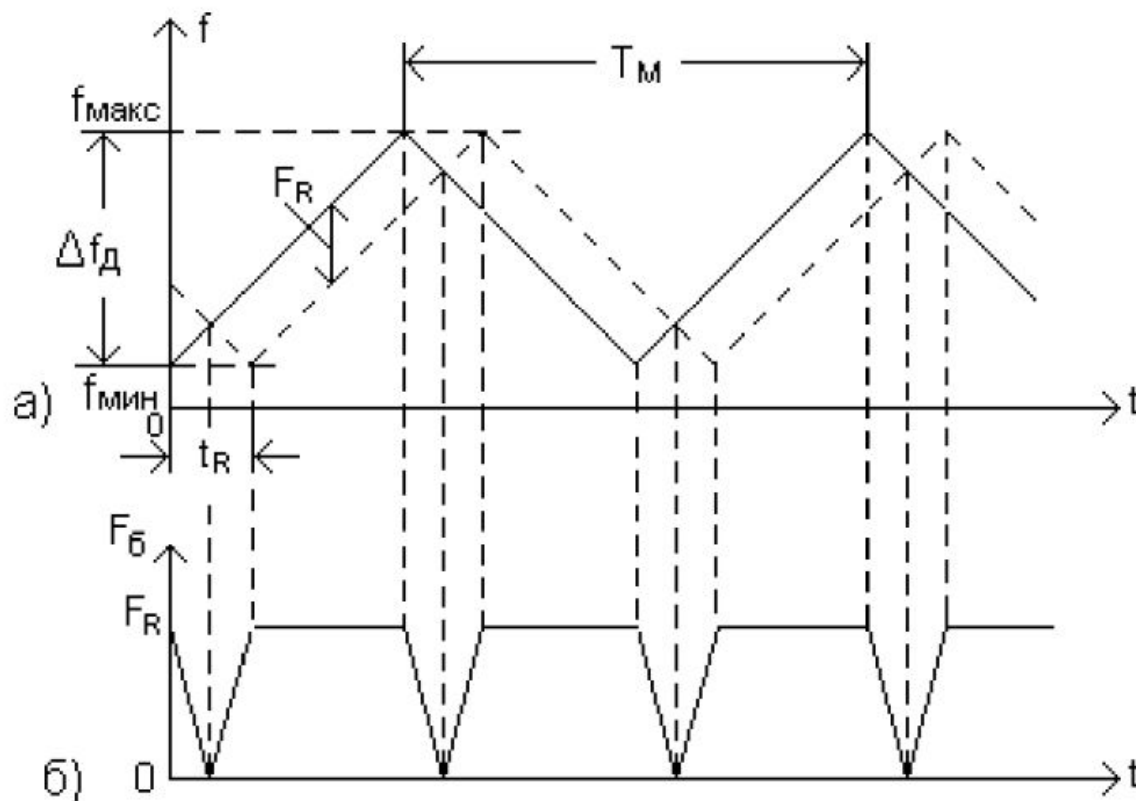
2. Принципы построения дальномерных РНС.

Недостатки фазовых методов связаны с необходимостью пространственной развязки передающего и приёмного каналов. Существенным недостатком является отсутствие разрешающей способности по дальности. Это обусловлено тем, что при одновременном поступлении на вход приёмного канала нескольких сигналов, они будут налагаться друг на друга и дадут результирующий сигнал, из которого невозможно выделить информацию о дальности до отдельных объектов. В силу этого фазовые дальномёры используются в основном в космической радионавигации, когда заведомо известно, что источником дальномерной информации является лишь один объект.

Кроме того, фазовые методы находят применение в некоторых системах с ретрансляцией сигналов, в которых можно осуществить дополнительную селекцию сигналов от различных объектов, например, по частоте ретранслированных сигналов.



2. Принципы построения дальномерных РНС.



$$\Delta f_{\text{Д}} = f_{\text{макс}} - f_{\text{мин}}$$

$$R = \frac{F_6 c T}{4 \Delta f_{\text{Д}}} = k F_6$$

$$k = \frac{c T_{\text{М}}}{4 \Delta f_{\text{Д}}} = \text{const}$$



2. Принципы построения дальномерных РНС.

Основными достоинствами частотного метода является высокая точность измерений и возможность измерения очень малых расстояний. Эти достоинства предопределили использование частотного метода в радиовысотомерах малых высот для летательных аппаратов различного назначения.

К недостаткам частотного метода относят необходимость применения двух антенн и сложность обеспечения пространственной развязки между передающим и приёмным каналами. Кроме того, при необходимости измерения дальности многих объектов, резко возрастает сложность технической реализации аппаратуры, поэтому подобный метод в радионавигации ЛА применения не нашел.



1. **Основы построения радиотехнических систем обеспечения полетов авиации – М., Учебное пособие, 2011.**
2. **Владинов В.Л., Ковалев В.В., Хмуров Н.Н. Средства и системы радионавигационного обеспечения летательных аппаратов. М.: Воениздат, 1990.**
3. **Сазонов Н.А. и др. Основы авиационной радионавигации / Под ред. Н. А. Сазонова. Учебное пособие - Тамбов: Тамбовское ВВАИУ, 1986.**
4. **Никольский, Б. А Основы радиотехнических систем [Электронный ресурс] : [электрон, учебник] / Б. А. Никольский; Минобрнауки России, Самар, гос. аэрокосм, ун-т им. С. П. Королева (нац. исслед. ун-т). - Электрон, текстовые и граф. дан. (3,612 Мбайт). - Самара, 2013. - 1 эл. опт. диск (CD-ROM).**



Заключение

Таким образом, на занятии рассмотрены общая характеристика методов радиодальнометрии и сущность основных методов радиодальнометрии.

**Спасибо за
внимание.**