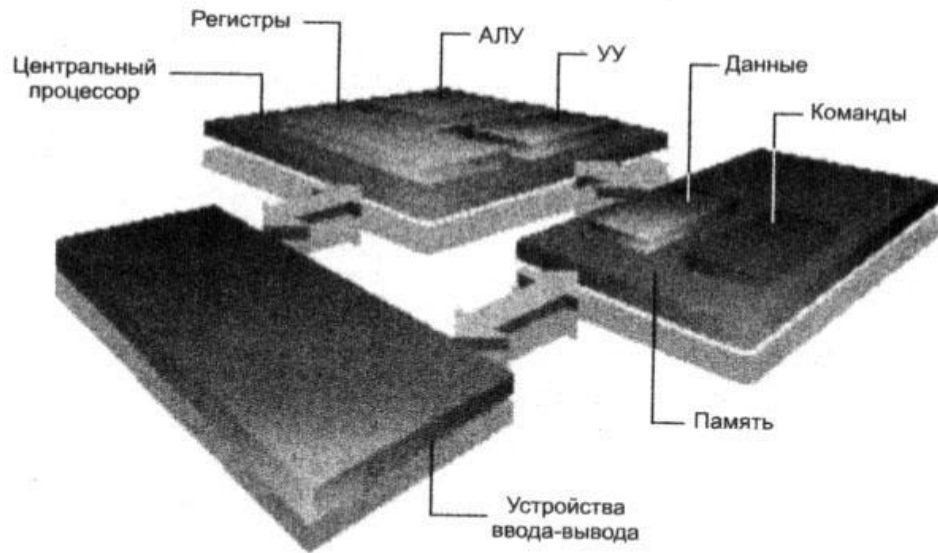


Тема урока:  
**Арифметико-  
логическое  
устройство**



**Арифметико-логическое устройство (далее АЛУ)** реализует важную часть процесса обработки данных. Она заключается в выполнении набора простых операций.

**Операции АЛУ подразделяются на три основные категории:**

1. *арифметические;*
2. *логические;*
3. *операции над битами.*

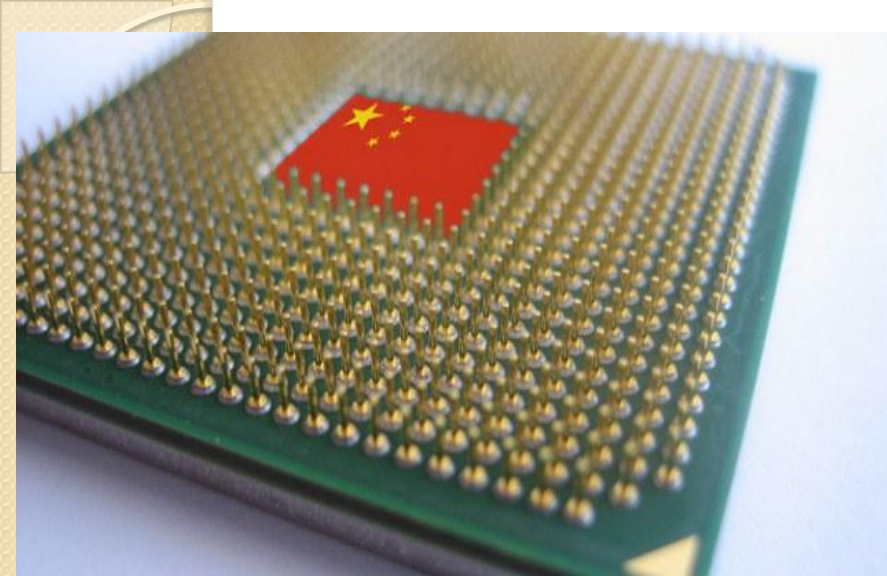
- *Арифметической операцией* называют процедуру обработки данных, аргументы и результат которой являются числами (сложение, вычитание, умножение, деление).
- *Логической операцией* именуется процедура, осуществляющую построение сложного высказывания (операции И, ИЛИ, НЕ).
- *Операции над битами* обычно подразумевают сдвиги в битах.

## История создания АЛУ

Разработчик компьютера ENIAC, Джон фон Нейман, был первым создателем АЛУ. В 1945 году он опубликовал первые научные работы по новому компьютеру, названному **EDVAC** (**Electronic Discrete Variable Computer**). Годом позже он работал со своими коллегами над разработкой компьютера для Принстонского института новейших исследований.

Архитектура этого компьютера позже стала прототипом архитектур большинства последующих компьютеров. В своих работах фон Нейман указывал устройства, которые, как он считал, должны присутствовать в компьютерах. Среди этих устройств присутствовало и АЛУ.

Фон Нейман отмечал, что АЛУ необходимо для компьютера, поскольку оно гарантирует, что компьютер будет способен выполнять базовые математические операции включая сложение, вычитание, умножение и деление.



## Структура АЛУ

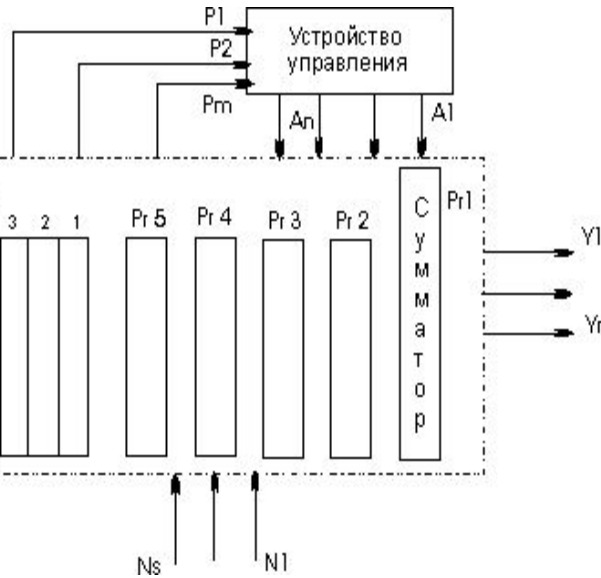
АЛУ состоит из регистров, сумматора с соответствующими логическими схемами и элемента управления выполняемым процессом.

Устройство работает в соответствии с сообщаемыми ему именами (кодами) операций, которые при пересылке данных нужно выполнить над переменными, помещаемыми в регистры.

**Арифметико-логическое устройство функционально можно разделить на две части:**

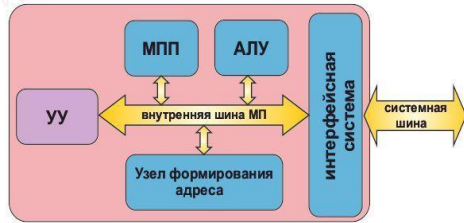
- 1. микропрограммное устройство** (устройство управления), задающее последовательность микрокоманд (команд);
- 2. операционное устройство** в котором реализуется заданная последовательность микрокоманд (команд).

*Структурная схема арифметико-логического устройства*



## Классификация АЛУ

### Упрощенная структура микропроцессора



*По способу действия над операндами АЛУ делятся на последовательные и параллельные.*

- ❑ в **последовательных АЛУ** операнды представляются в последовательном коде, а операции производятся последовательно во времени над их отдельными разрядами;
- ❑ в **параллельных АЛУ** операнды представляются параллельным кодом и операции совершаются параллельно во времени над всеми разрядами операндов.

*По способу представления чисел различают АЛУ:*

- ❑ для чисел с фиксированной точкой;
- ❑ для чисел с плавающей точкой;
- ❑ для десятичных чисел.

*По характеру использования элементов и узлов АЛУ делятся на блочные и многофункциональные*

- ❑ в **блочном АЛУ** операции над числами с фиксированной и плавающей точкой, десятичными числами и алфавитно-цифровыми полями выполняются в отдельных блоках, при этом повышается скорость работы, так как блоки могут параллельно выполнять соответствующие операции, но значительно возрастают затраты оборудования.
- ❑ в **многофункциональных АЛУ** операции для всех форм представления чисел выполняются одними и теми же схемами, которые коммутируются нужным образом в зависимости от требуемого режима работы.



**Регистр процессора** — блок ячеек памяти, образующий сверхбыструю оперативную память (СОЗУ) внутри процессора; используется самим процессором и большей частью недоступен программисту: например, при выборке из памяти очередной команды она помещается в регистр команд, к которому программист обратиться не может.

# Операции в АЛУ

Выполняемые в АЛУ операции можно разделить на следующие группы:

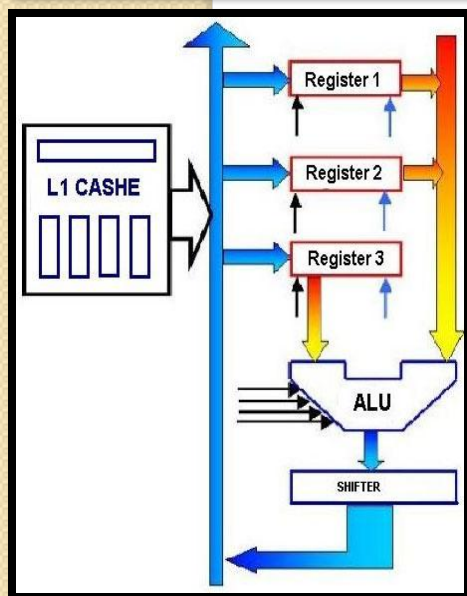
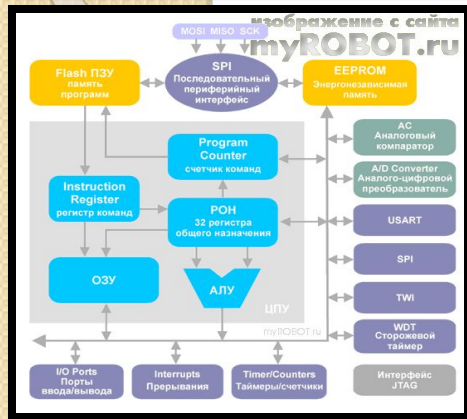
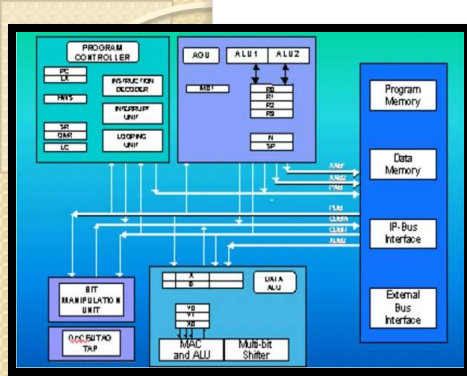
- ❑ операции двоичной арифметики для чисел с фиксированной точкой;
- ❑ операции двоичной (или шестнадцатеричной) арифметики для чисел с плавающей точкой;
- ❑ операции десятичной арифметики;
- ❑ операции индексной арифметики (при модификации адресов команд);
- ❑ операции специальной арифметики;
- ❑ операции над логическими кодами (логические операции);
- ❑ операции над алфавитно-цифровыми полями.

Современные ЭВМ общего назначения обычно реализуют операции всех приведённых выше групп, а малые и микроЭВМ, микропроцессоры и специализированные ЭВМ часто не имеют аппаратуры арифметики чисел с плавающей точкой, десятичной арифметики и операций над алфавитно-цифровыми полями. В этом случае эти операции выполняются специальными подпрограммами.

**К арифметическим операциям** относятся сложение, вычитание, вычитание модулей («короткие операции») и умножение и деление («длинные операции»).

Группу логических операций составляют операции дизъюнкция (логическое ИЛИ) и конъюнкция (логическое И) над многоразрядными двоичными словами, сравнение кодов на равенство.

Специальные арифметические операции включают в себя нормализацию, арифметический сдвиг (сдвигаются только цифровые разряды, знаковый разряд остаётся на месте), логический сдвиг (знаковый разряд сдвигается вместе с цифровыми разрядами).



# Контрольные вопросы:

1. Что такое операнд?
2. Что такое элементарная операция?
3. Что такое машинное слово?





Скачано с [www.znaniio.ru](http://www.znaniio.ru)