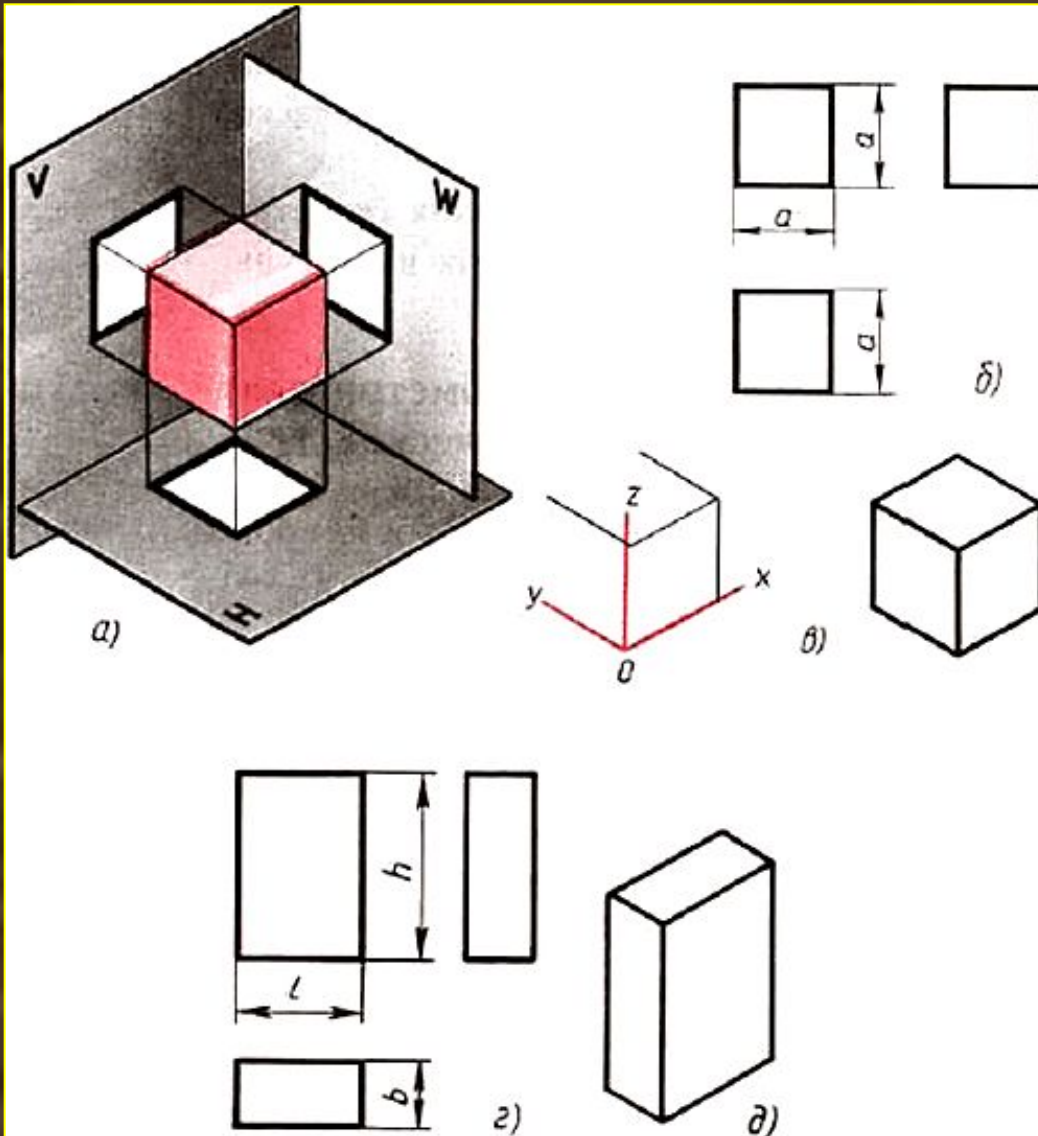


Чертежи и аксонометрические проекции геометрических тел

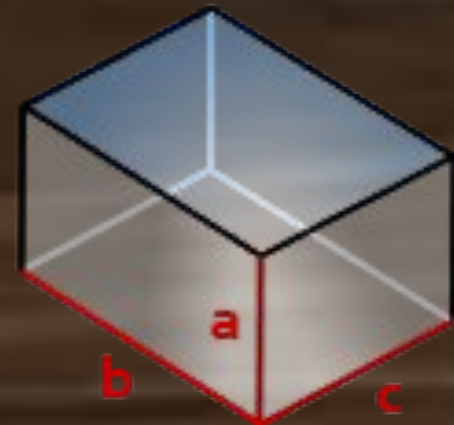
1. Проецирование куба и прямоугольного параллелепипеда



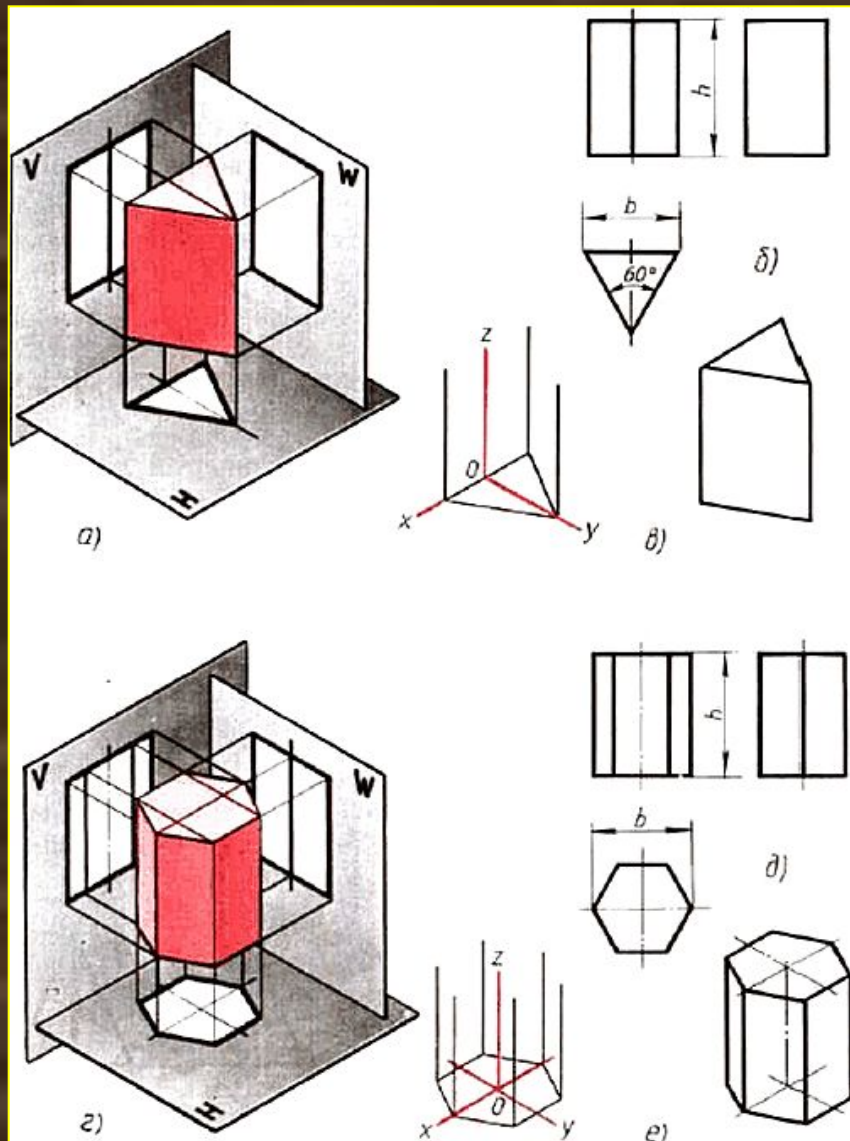
Куб располагают так, чтобы его грани были параллельны плоскостям проекций.

Проекциями куба являются три равных квадрата.

На чертеже куба и параллелепипеда указывают три размера: длину, высоту и ширину.



2. Проецирование правильных треугольной и шестиугольной призм

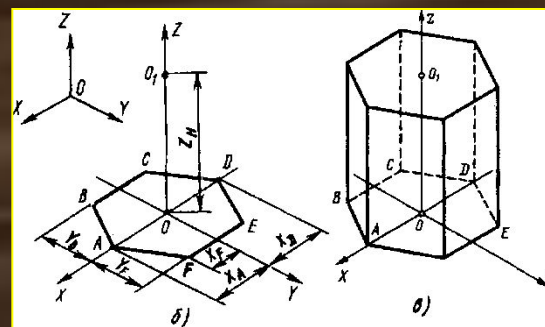


Основания призм, параллельные горизонтальной плоскости проекций, изображаются на ней в натуральную величину, а на фронтальной и профильной плоскостях – отрезками прямых.

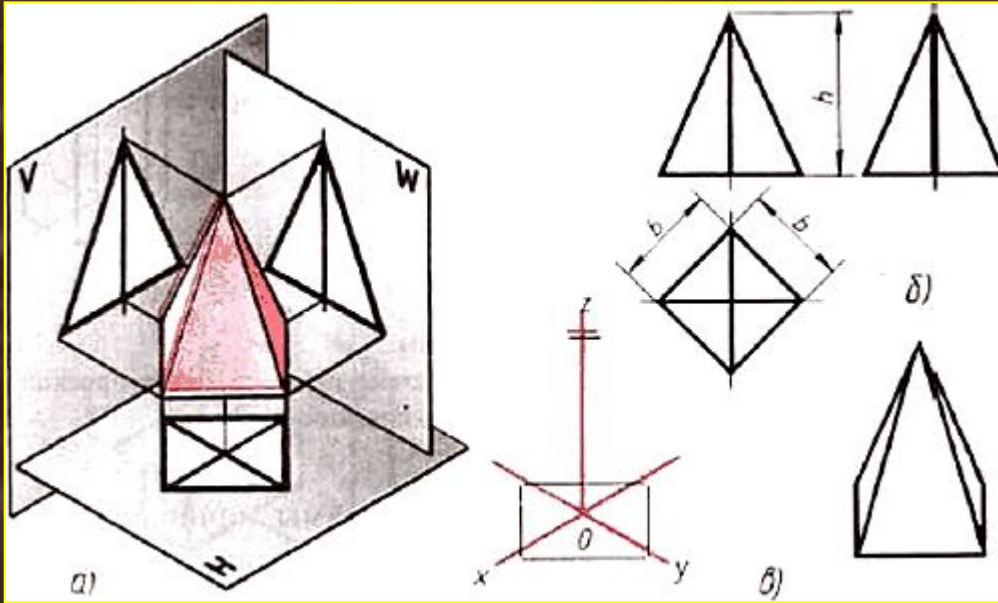
Боковые грани изображаются без искажения на тех плоскостях проекций, которым они параллельны.

Размеры призм определяются их высотой и размерами фигуры основания.

Строить изометрические проекции призм начинают с основания.



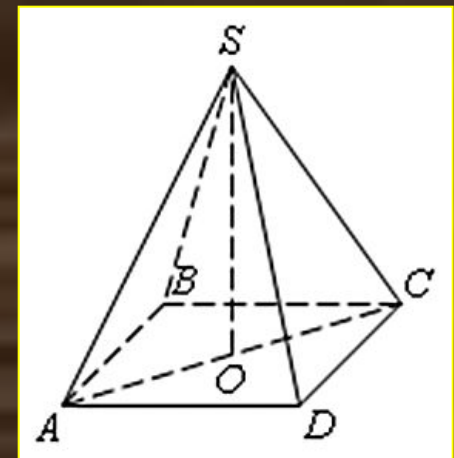
3. Проецирование правильной четырехугольной пирамиды



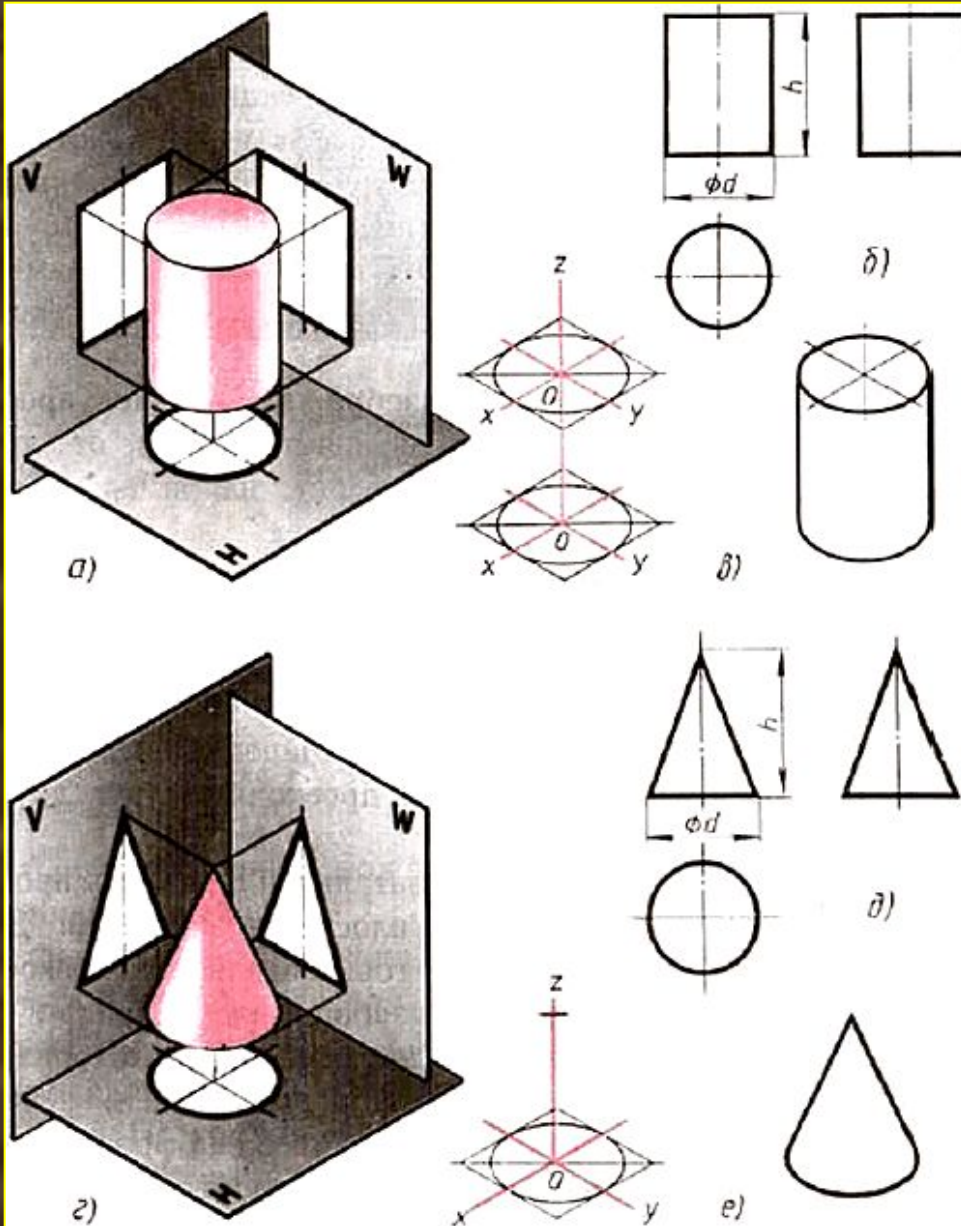
Квадратное основание пирамиды проецируется на горизонтальную плоскость в натуральную величину. На нем диагоналями изображаются боковые ребра.

Фронтальная и профильная проекции пирамиды – равнобедренные треугольники.

Размеры пирамиды определяются длиной двух сторон ее основания и высотой.



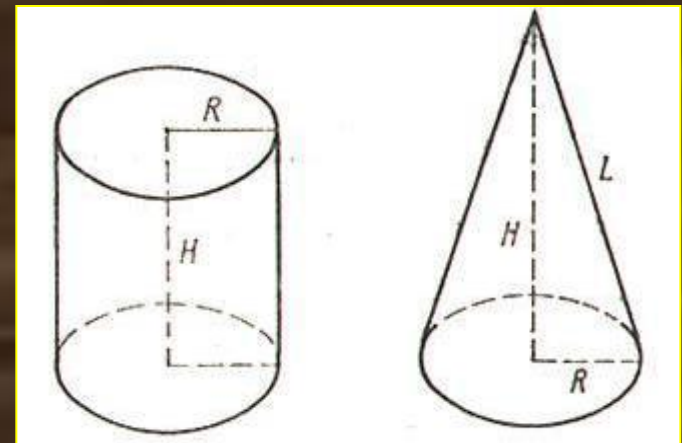
4. Проецирование цилиндра и конуса



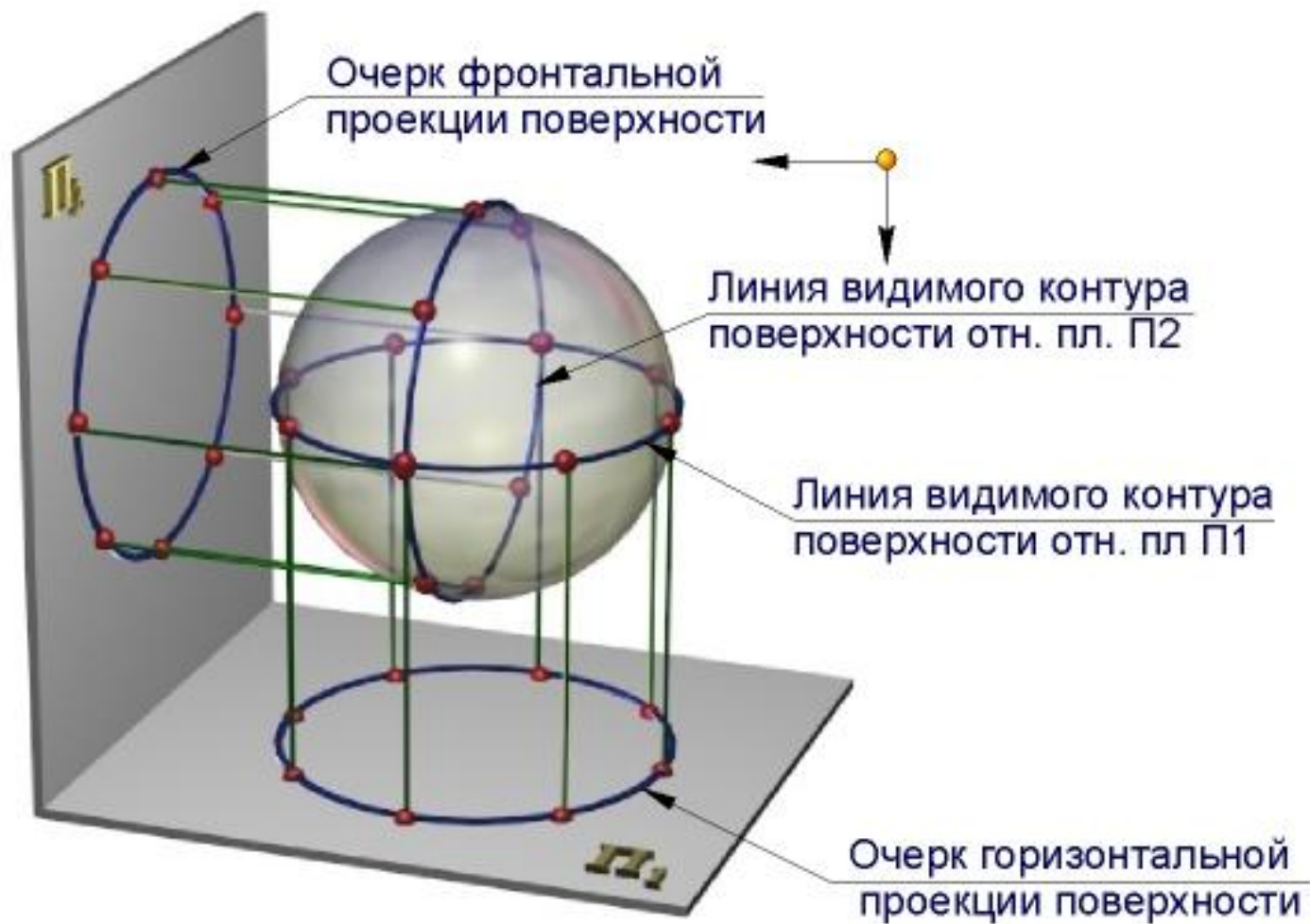
Если круги, лежащие в основаниях цилиндра и конуса, расположены параллельно горизонтальной плоскости, их проекции на эту плоскость будут также кругами.

Фронтальная и профильная проекции цилиндра в этом случае – прямоугольники, а конуса – равнобедренные треугольники.

Построение начинают с ромба, стороны которого равны диаметру основания цилиндра или конуса.

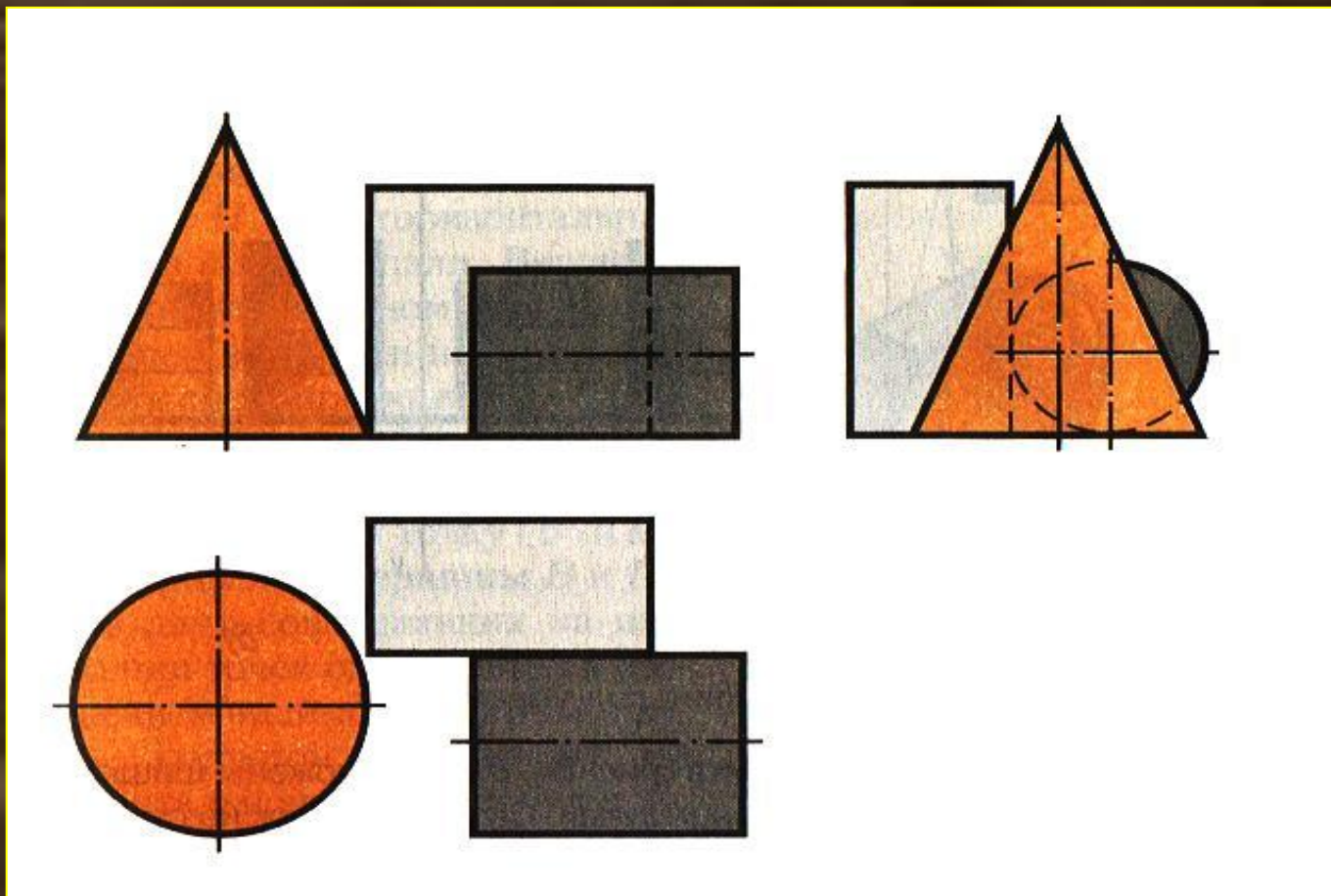


5. Проекция шара



Все проекции шара – круги, диаметр которых равен диаметру шара.

6. Проекции группы геометрических тел

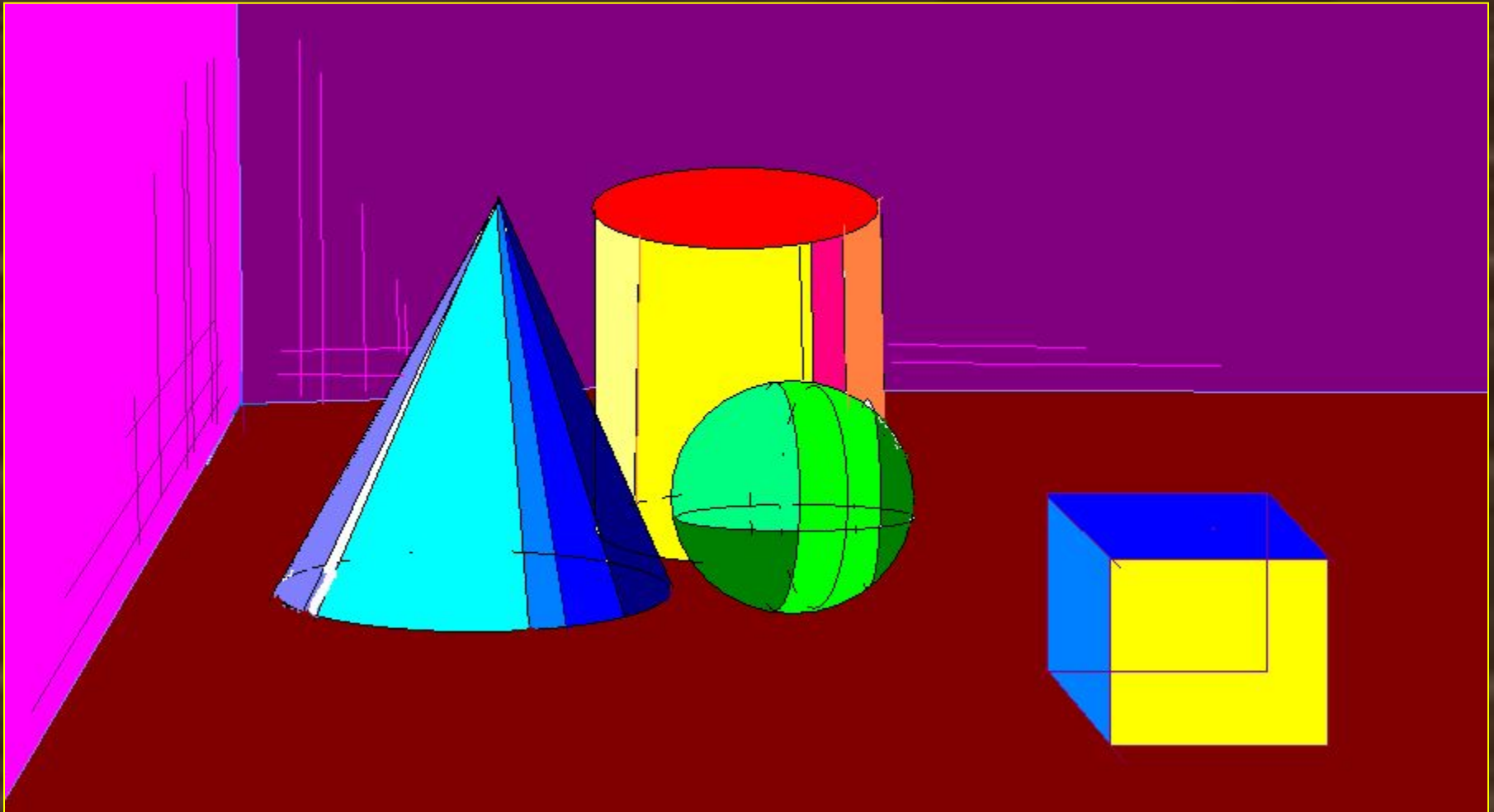


На рисунке представлены проекции группы геометрических тел.

Сколько геометрических тел входит в эту группу?

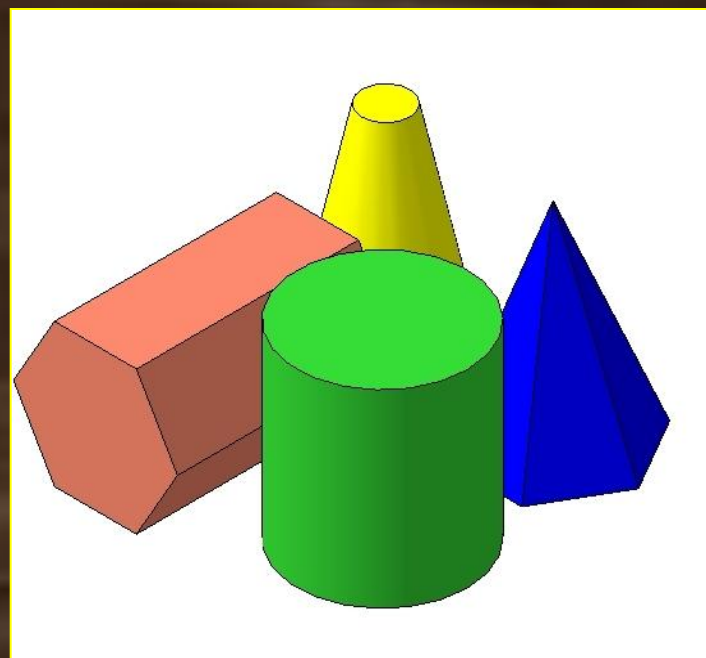
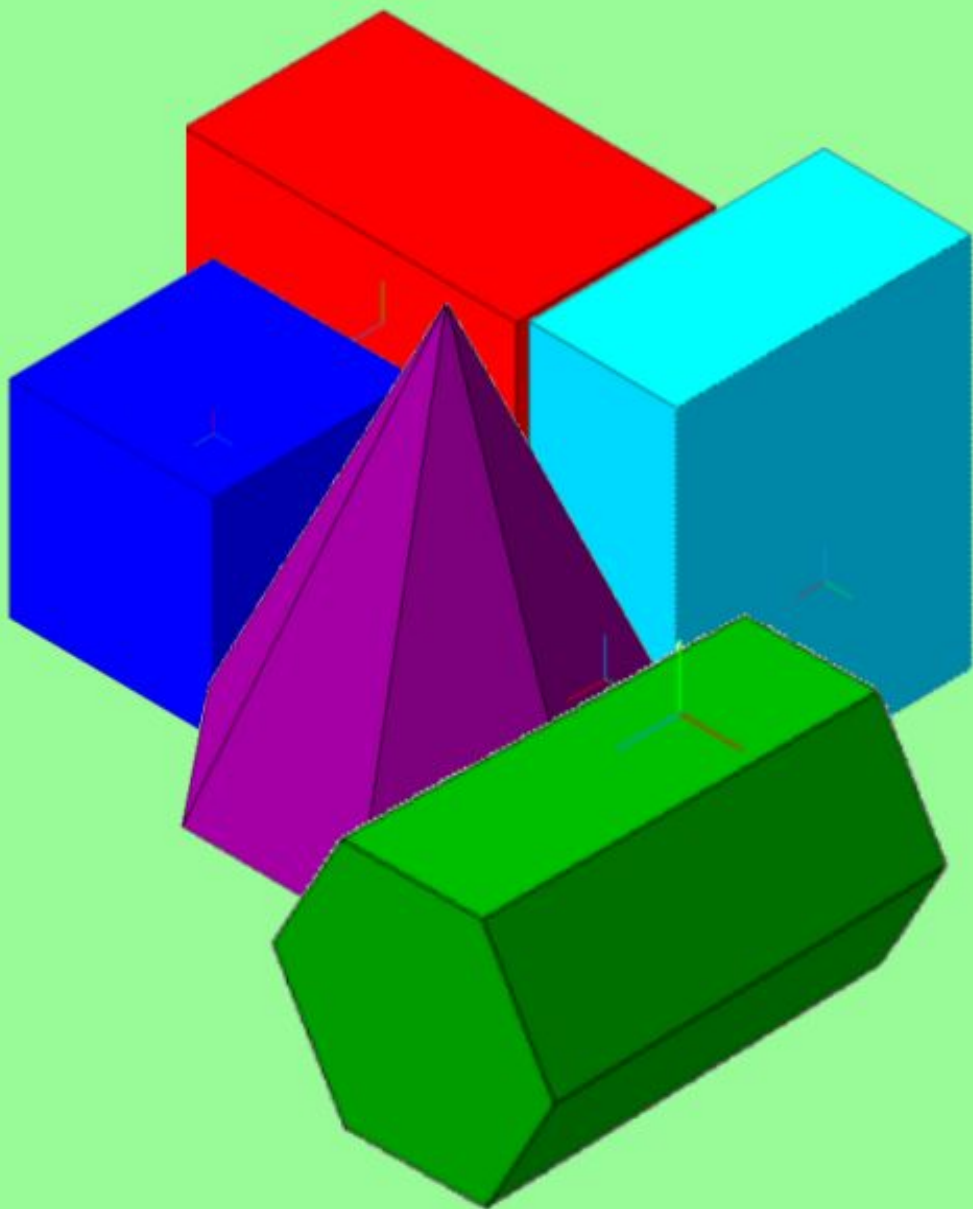
Какие это тела?

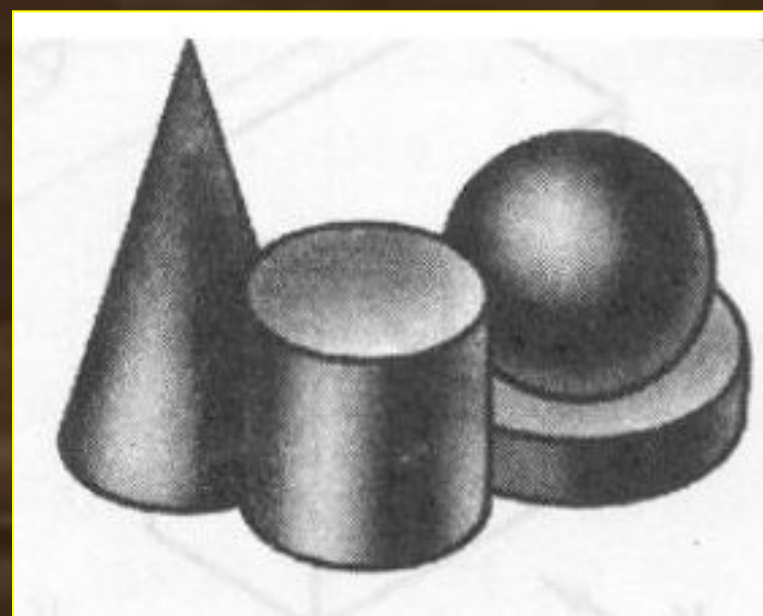
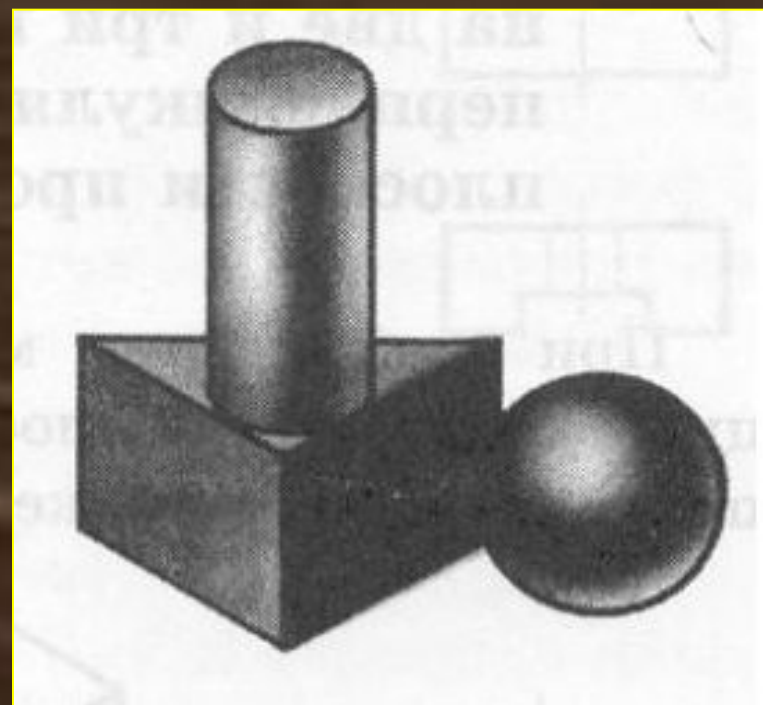
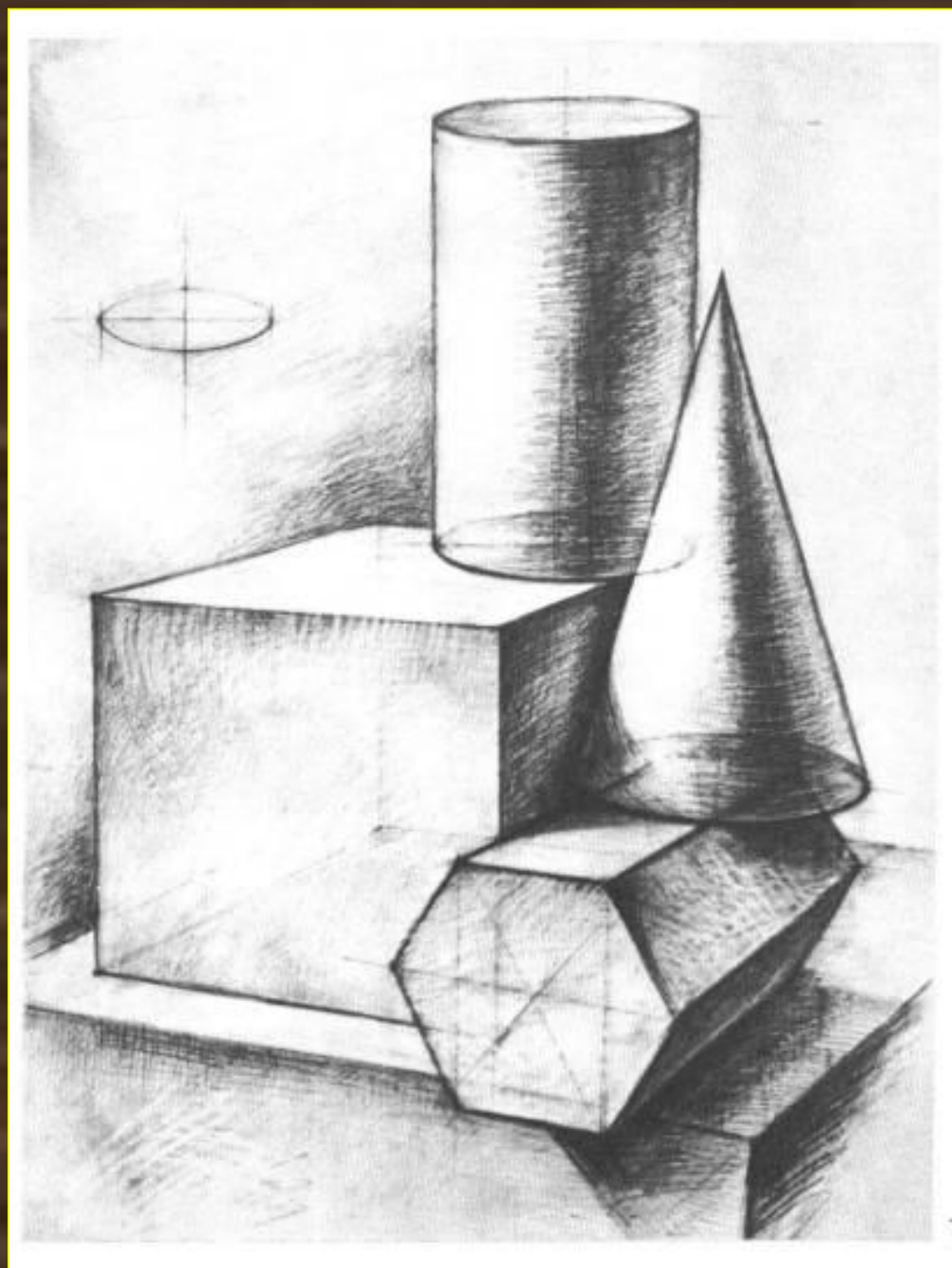
Задания

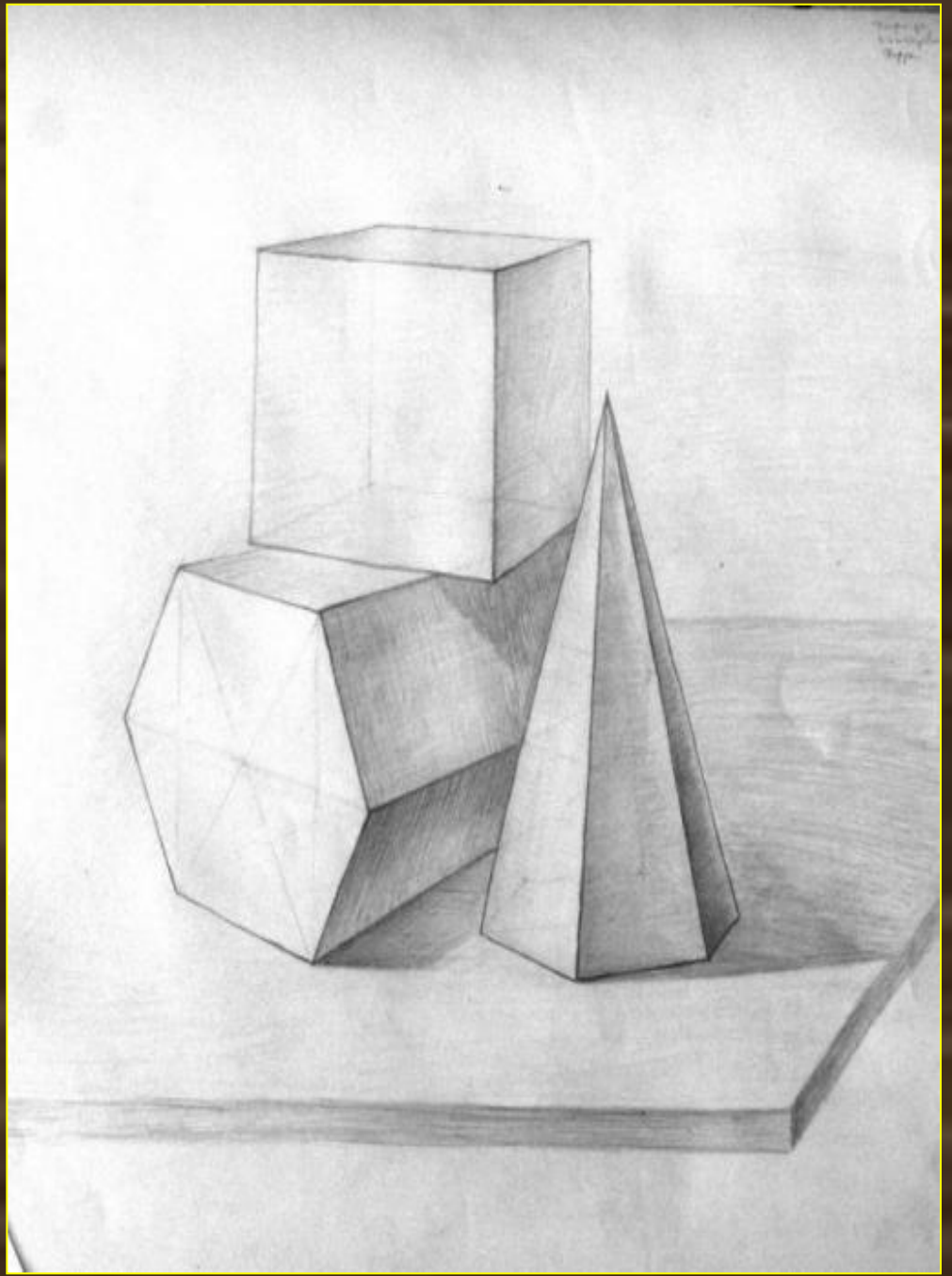
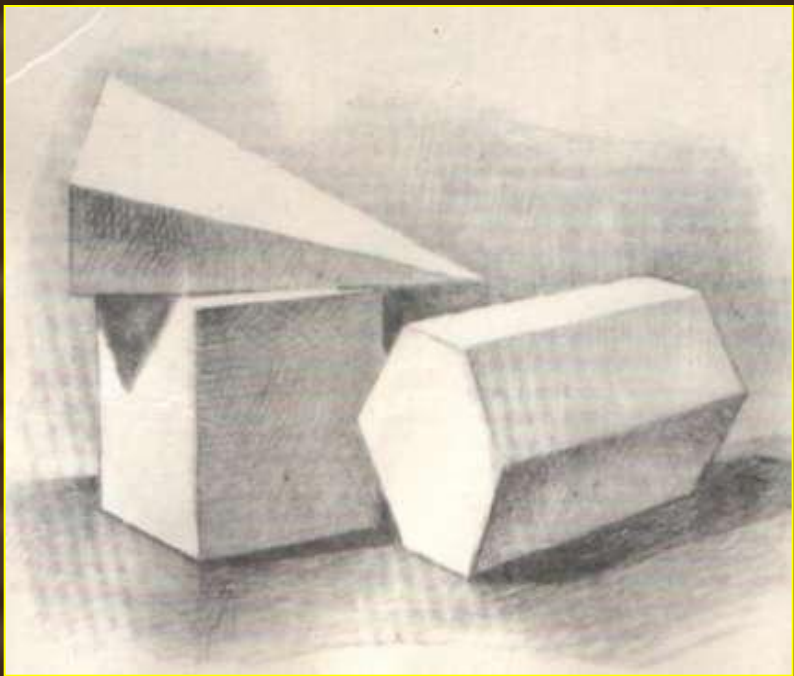


Какие геометрические тела изображены на рисунке?

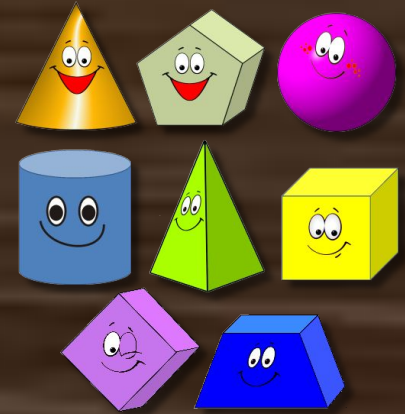
Назовите все
геометрические тела,
которые изображены
на рисунках







Домашнее задание



1. Граф. работа «**Проекции геометрических тел**»:
выполнить проекции 3-х геометрических тел -
цилиндр, правильная треугольная призма и
конус.

