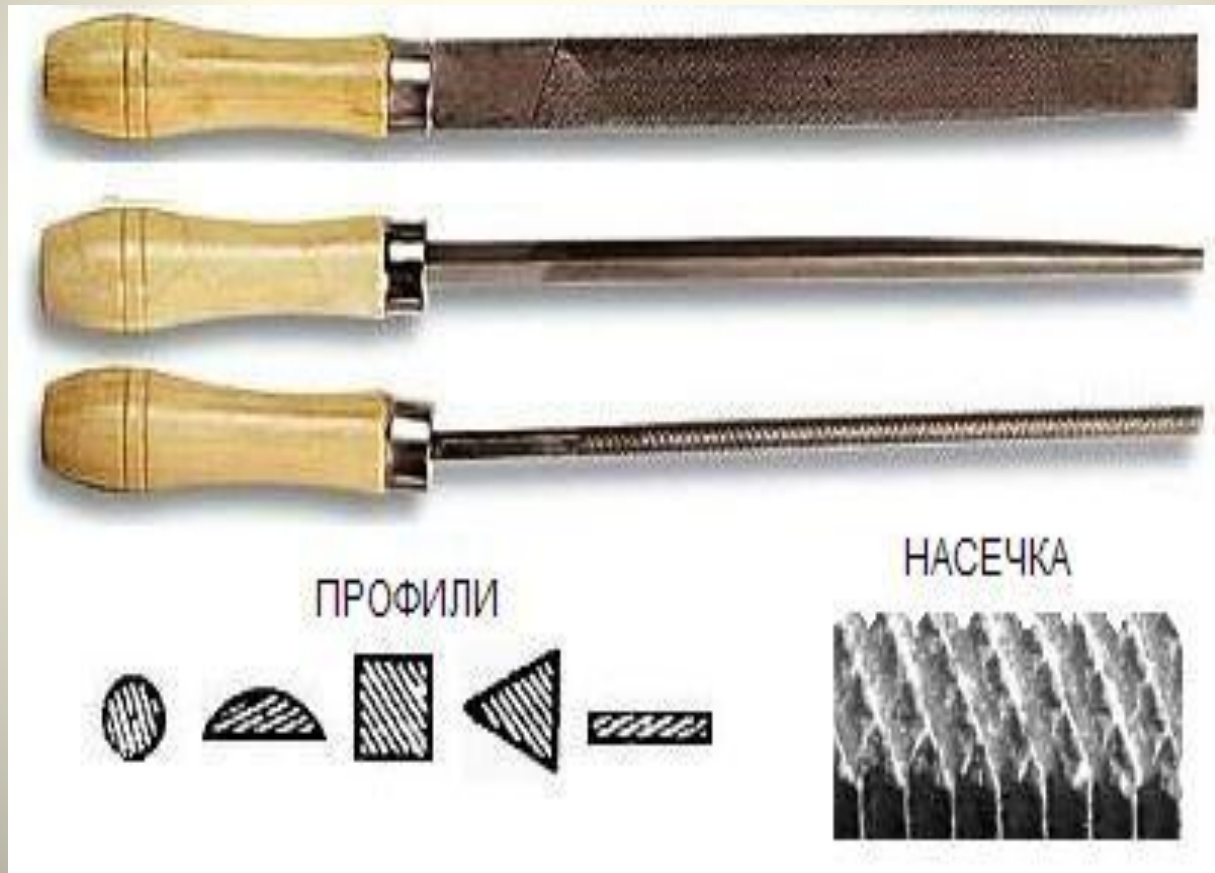


СЛЕСАРНЫЕ ИНСТРУМЕНТЫ



Напильник - многолезвийный инструмент для обработки металлов, дерева, пластмасс и тому подобное. Представляет собой металлический брусок (обычно из инструментальной стали) с насечкой.



Напильники имеют следующие разновидности:

- **Надфиль** – это небольшой по размеру напильник, который используется для лекальных, ювелирных, гравельных работ. Также его используют для зачистки в трудных местах (в углах, отверстиях, коротких участках профиля и др.).
- **Рапшиль** – это напильник, предназначенный для обработки мягкого материала (свинец, медь, олово и др.) и неметаллов (кожа, резина, дерево, пластик и др.).
- **Рифель** – это разновидность надфиля. Его отличие в том, что рабочая часть выгнута. Этот инструмент применяют ювелиры для криволинейных поверхностей.



- **Напильники различают в зависимости от формы. Они бывают:**
- плоские (остроносые, тупоносые).
- квадратные
- круглые.
- треугольные (трехгранные)
- полукруглые
- ромбовидные;
- напильники специальной формы.
- В зависимости от обрабатываемого материала подбирают форму насечки. Для мягкого металла следует использовать напильники с крупной насечкой. В работе с алюминием и медью необходимо использовать специальные напильники для цветных сплавов. Сталь и чугун обрабатывают при помощи напильников с двойной, перекрестной насечкой.

- **Напильники имеют следующие виды насечек:**
- одинарная насечка;
- двойная насечка (перекрестная);
- двойная, «oberg»;
- рапшильная насечка (точечная);
- дуговая насечка.
- Размер насечки означает количество зубьев на 1 сантиметр длины площади напильника. В зависимости от этого, разделяют 6 классов насечек (0, 1, 2, 3, 4, 5):
- драчевые напильники (0 и 1) – очень грубая насечка, имеющая наименьшее количество зубьев;
- личные напильники (2 и 3) – средняя насечка, имеющая на 1 сантиметр больше зубьев, чем у драчевых напильников;
- бархатные напильники (4 и 5) – очень мелкая насечка, у которой малое количество зубьев на 1 сантиметр.
- Чем грубее насечка у напильника, тем быстрее удаляется материал. У длинных напильников крупнее насечка, чем у коротких. Для того, чтобы снять большой объем материала, необходимо использовать напильники с крупной насечкой.



Плоские напильники используют для обработки плоских наружных и внутренних, а также наружных выпуклых поверхностей

Квадратными напильниками опиливают плоскости квадратных и прямоугольных отверстий и различных пазов. Квадратные напильники большой длины (350- 500 мм) называют брусочками и применяют при грубом (обдирочном) опиливании изделия, когда требуется снять слой металла не менее 1 мм.

Трёхгранные напильники служат главным образом для опиливания внутренних углов.

Круглые напильники применяют для опиливания закругленных углублений и отверстий в изделиях.

Полукруглыми напильниками опиливают вогнутые поверхности.

Молоток - ручной инструмент в виде металлического или деревянного бруска различной формы, насаженного под прямым углом на рукоятку, служащий для забивания чего либо, ударов по чему либо.

Слесарный молоток:



Слесарные молотки бывают с квадратным и круглым бойком. Рабочую часть инструмента изготавливают из инструментальной стали. Термическая закалка обеспечивает бойку прочность и препятствует образованию расклёпов на его гранях. Ручки молотков бывают из твёрдого дерева или из металла с синтетическим покрытием (для предотвращения скольжения в руке).

Кувалда - устроена в сходной степени с молотком, но имеет увеличенную массу (до 16 кг) бойка, и рукоятку до 1,2 метра.



Кувалда используется для рихтовки изделий из металлов иковки.

Отвёртка - ручной инструмент для для ввинчивания и вывинчивания винтов, шурупов и других крепёжных изделий имеющих винтовую нарезку.



Форма жала отвёртки должна имеет профиль сходный с профилем шлица крепёжного изделия. Наиболее распространены шлицы в виде прямой прорези, креста, шестигранника, квадрата.



Для удобства пользования отвёрткой, используют сменные биты с (разной формой жала), которые вставляются в шестигранное торцевое отверстие (углубление) в стержне, или сменные стержни с заданной формой жала.

Зубило - ударно-режущий инструмент для обработки металла (резки, рубки) и камня (раскалывания, откалывания).



Основными частями зубила являются: заточенная рабочая часть - режущая кромка и затыльник, используемый для ударов молотком. Зубило изготавливают целиком из инструментальной стали или из конструкционной стали и для прочности рабочую часть оснащают твёрдосплавными пластинами.

Керн или кернер (бородок) - ручной слесарный инструмент, предназначен для разметки небольших углублений (кернов), обычно в металле.



Разметка керном предназначена для точного направления сверла, то есть сверления точно в размеченном месте. Керн, так же как и зубило, изготавливается из инструментальных сталей.

Метчик - ручной слесарный инструмент для нарезания резьбы в отверстиях. Хвостовик метчика имеет на конце квадратный профиль для закрепления в **воротке**. При нарезании резьбы следует пользоваться смазывающе-охлаждающими жидкостями (СОЖ). В зависимости от материала это могут быть керосин, веретённое масло, вода с растворённым в ней мылом и так далее.



Плашка - ручной инструмент для нарезания резьбы на цилиндрических поверхностях (винты, болты, трубы и тому подобное).



Стандарт резьбы такой же, как и у метчиков, но при подготовке цилиндрических изделий под нарезку резьбы следует исходить из того, что диаметр цилиндра должен быть равен диаметру резьбы. При нарезании резьбы, плашка крепится в плашкодержателе. При нарезании резьбы плашкой (так же как и метчиком) следует пользоваться СОЖ.

Гаечный ключ - ручной слесарный инструмент предназначенный для закручивания или откручивания болтов, гаек и других деталей имеющих резьбу.



Размер ключа должен в точности соответствовать размеру гайки. Все размеры ключей стандартизированы. Наиболее распространены метрическая система размеров и система SAE (Society of Automotive Engineers - Сообщество автомобильных инженеров) - Американская торговая ассоциация.

В зависимости производимых работ, доступности резьбового соединения и других факторов используются различные типы ключей.

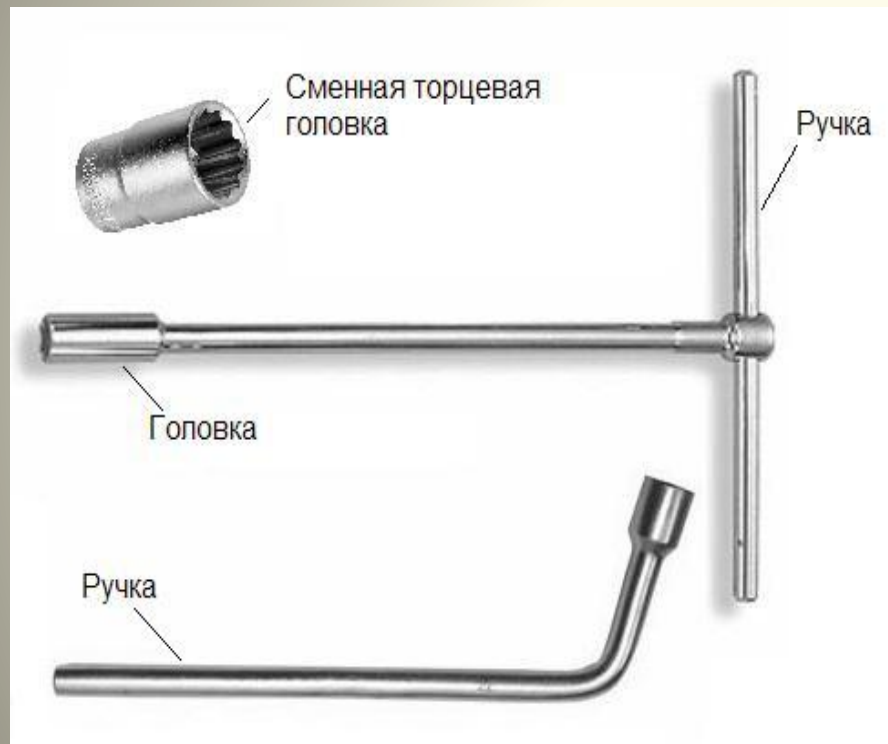
- **Рожковый** ключ или ключ с открытым зёвом - имеет форму рабочего профиля в форме буквы U. **Накидной ключ** - ключ с отверстием в виде двенадцатигранника. Рабочий профиль накидного ключа охватывает крепёжную деталь со всех сторон, повторяя профиль детали.

Комбинированный - на одном конце тела которых расположена рожковая, а на другом - накидная головка. Обе головки таких ключей имеют одинаковый размер.

Торцевой - ключ, предназначенный для закручивания деталей расположенных в труднодоступных или специфических местах, когда применение других типов ключей невозможно, например, в углублениях.



Торцевой ключ



- Для крепёжных изделий с головкой имеющей углублённый шестигранник используют торцевые ключи в виде изогнутого шестигранного бруска.



Разводной ключ - разновидность рожкового ключа, у которого просвет губок (размер ключа) может плавно изменяться в широких пределах.

