

МАШИНЫ ДЛЯ ПОСЛЕУБОРОЧНОЙ

ОБРАБОТКИ ЗЕРНА

1. Виды послеуборочной обработки зернового вороха. Агротехнические требования к процессам очистки и сортирования зерна и семян.
2. Способы очистки и сортирования зерна.
Разделение семян по размерам, свойствам и применяемые машины.
3. Разделение семян воздушным потоком.
4. Построение вариационных рядов и кривых, корреляционных таблиц .
Подбор решет.

5. Назначение, размещение и устройства очистки решет. Расчет основных параметров плоских решет

6. Условия перемещения зернового вороха по колеблющейся плоскости решета. Кинематический режим работы решета.

7. Условие прохождения зёрен сквозь отверстия решета . Расчет предельной скорости движения зерна по решету

МАШИНЫ ДЛЯ ПОСЛЕУБОРОЧНОЙ ОБРАБОТКИ ЗЕРНА

1. Виды послеуборочной обработки зернового вороха.

Очистка – это разделение зерновой смеси на фракции, различающиеся по размеру, плотности и др. свойствам.

Очистка зернового вороха бывает: 1- предварительная; 2- первичная; 3- вторичная.

СВЕЖЕУБРАННОГО ЗЕРНА
ПРЕДВАРИТЕЛЬНАЯ выполняется
ОЧИСТКА в машине МПО -50, где в
зерновом ворохе содержание
крупных и мелких примесей
снижается 15 ...20 до 3%. Удаляется
часть избыточной влаги ,
увеличивается сыпучесть ,
облегчаются процесс сушки,
повышается устойчивость зерна к
самосогреванию при временном
хранении в насыпи.

ПЕРВИЧНОЙ ОЧИСТКЕ ПОДЛЕЖИТ
ЗЕРНОВОЙ ВОРОХ ВЛАЖНОСТЬЮ
НЕ БОЛЕЕ 22% ИЛИ
ПРЕДВАРИТЕЛЬНО
ОБРАБОТАННОЕ И ВЫСУШЕННОЕ
ЗЕРНО ВЛАЖНОСТЬЮ НЕ БОЛЕЕ
18%. ИСХОДНЫЙ ЗЕРНОВОЙ ВОРОХ
РАЗДЕЛЯЕТСЯ НА ТРИ ФРАКЦИИ :
ЗЕРНО, ФУРАЖНЫЕ ОТХОДЫ И
ПРИМЕСИ КРУПНЫЕ , ЛЁГКИЕ И
МЕЛКИЕ.

ВТОРИЧНАЯ ОЧИСТКА
Разделяет зерновой
ворох на семенную
фракцию, зерно второго
сорта, лёгкие, мелкие и
крупные примеси.
Осуществляется процесс
в машине МС-4,5

Агротехнические требования

Продовольственное зерно должно быть очищено от примесей. Семенное зерно, кроме того, сортируют, выделяя группы семян, одинаковых по размерам, плотности и свойствам поверхности. И то, и другое зерно должно соответствовать стандартам

АГРОТЕХНИЧЕСКИЕ

При предварительной очистке потери зерна в отходах должно не более 0,05%, дробление – 0,1%, а полнота выделения сорной примеси – не ниже 50%. При первичной очистке потери полноценного зерна не более 1,5% в фуражных отходах и 0,05% в примесях, дробление – не более 1%, полнота выделения сорных примесей- не ниже 60%. При вторичной очистки потери семян основной культуры в отходах не более 7%, дробление – не более 0,8%.

ТРЕБОВАНИЯ

АГРОТЕХНИЧЕСКИЕ ТРЕБОВАНИЯ К СОРТОВОЙ ЧИСТОТЕ СЕМЯН

Вторичная очистка должна

обеспечить подготовку семян 1 и 2

классов ортовая чистота семян

зерновых культур I и II классов должна

быть 98...99 %, всхожесть 90...95 %

(для твердой пшеницы II класса - не

менее 87 %). Количество обрубленных

семян – 0,5...1,0 %, влажность 14 %.

ТРЕБОВАНИЯ К ПРОЦЕССАМ

ОЧИСТКИ, СОРТИРОВАНИЯ

Влажность продовольственного зерна
ЗЕРНА И СЕМЯН

должна в пределах 14...17 %.

Содержание сорных примесей для пшеницы и ржи допускается не более 5 %, для прочих зерновых культур – 8 %, для риса – 10 %. Содержание зерновых примесей не более 15 %. Зерно должно иметь нормальный цвет и запах, зараженность амбарным вредителем не допускается

В зерноочистительных машинах широко

3. РАЗДЕЛЕНИЕ СЕМЯН ВОЗДУШНЫМ ПОТОКОМ

применяют очистку воздухом. Этот способ основан на различии сил тяжести и аэродинамических свойств семян и примесей. Различное действие воздушного потока на зерно и примеси зависит от аэродинамических свойств.

К аэродинамическим свойствам зерновых смесей относят критическую скорость (скорость витания) коэффициент сопротивления воздуха k , и коэффициент парусности.

Скорость витания - скорость движения вертикально-восходящего воздушного потока ,

при котором зерно или примеси находятся во взвешенном положении (витают). Для изучения этих свойств поместим отдельную частицу сыпучей смеси в вертикальный аэродинамический канал с восходящим воздушным потоком (рис.1). На нее действуют две силы: G - сила тяжести;

$$G = mg \quad (1) \text{ где } m \text{ — масса частицы, кг; } g$$

— ускорение свободного падения, м/с^2 . R - подъемная сила (при движении вверх) или сила сопротивления воздушного потока (при движении вниз). Силу R определяют по формуле Ньютона

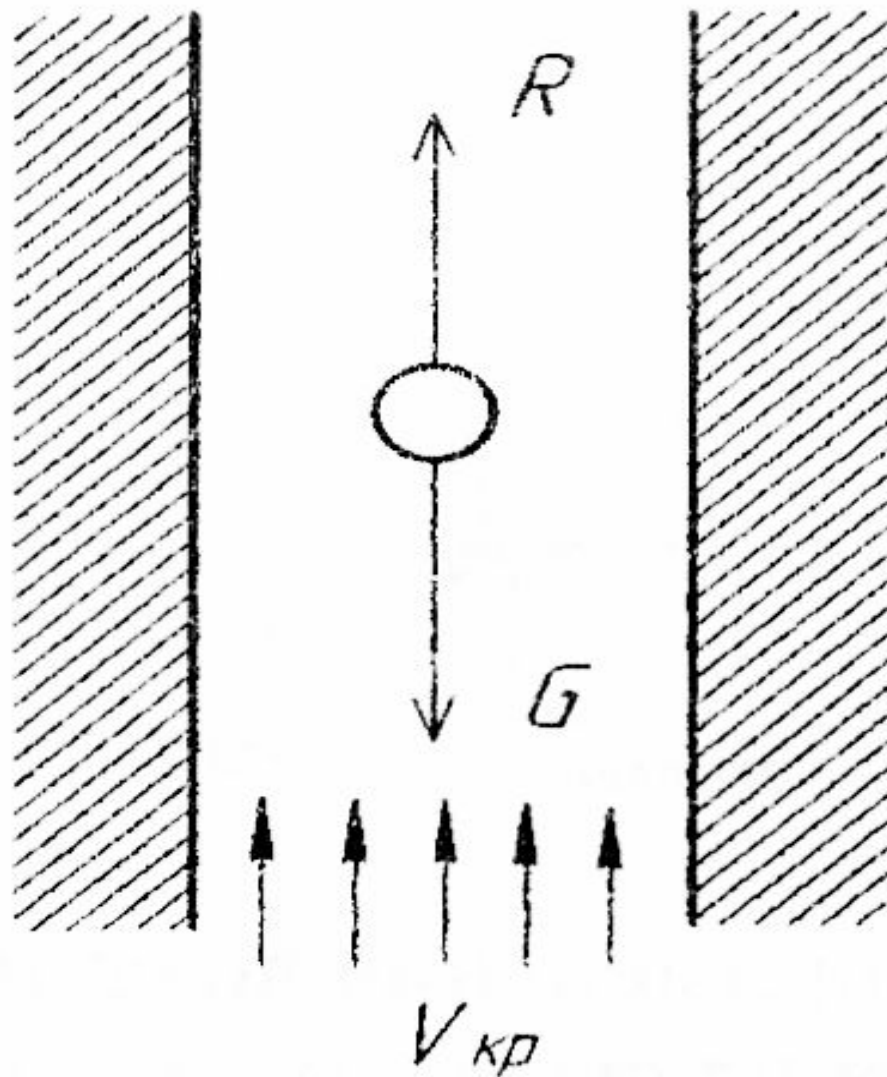


Рисунок 1.- Схема сил на частицу в воздушном канале.

$$R = k\rho_B gF(c - u)^2, \quad (2)$$

где k — коэффициент сопротивления; ρ_B — плотность воздуха, кг/м³; F — площадь миделева сечения (площадь проекции частицы на плоскость, перпендикулярную к относительной скорости), м²; c — действительная скорость частицы, м/с; u — скорость воздушного потока, м/с; $(c - u)$ — относительная скорость частицы, м/с.

Если $G_1 < R_1$, то частица M_1 будет двигаться вместе с воздушным потоком вверх, а если $G_1 > R_1$, то M_1 будет двигаться вниз. Если $G_3 = R_3$, то M_2 частица в потоке воздуха находится во взвешенном состоянии. В этом случае ее скорость относительно потока равна скорости потока, но направлена обратно. **Скорость воздушного потока, при которой частица удерживается во взвешенном состоянии, называется критической** При $U = 0$ тело находится во взвешенном состоянии, тогда $G = R$, $c = u$ это критическая скорость, или скорость витания.

Критическую скорость различных частиц определяют из выражения

$$R = k\rho_B gFu_{KP}^2 = G \quad (3)$$

Откуда

$$u_{KP} = \sqrt{G / (k\rho_B gF)} = \sqrt{m / (k\rho_B F)} \quad (4)$$

Для выделения из вороха зерна и легких примесей необходимо, чтобы скорость воздуха u находилась в промежутке между значениями критических скоростей разделяемых фракций, т.е. $u > u''_{KP}$

В этом случае легкие примеси (полова, соломинки, пыль и т. д.) с большей критической скоростью $u''_{кр}$ будут уноситься воздушным потоком вверх, а все очищенные семена, в том числе и те, которые имеют наименьшую критическую скорость, — падать вниз.

Важным показателем аэродинамических свойств служит коэффициент парусности k_{II} , который выражается следующим отношением:

$$k_{II} = k \rho_B F / m \quad (5)$$

РАСЧЕТ КРИТИЧЕСКОЙ

Подставляя значение k_{II} в формулу (4),
получим

$$u_{KP} = \sqrt{\frac{g}{k_{II}}} \quad (6)$$

Коэффициент парусности характеризует способность частиц оказывать сопротивление воздушному потоку: чем больше парусность частиц, тем меньше может быть скорость воздуха для выделения их из общей массы, и наоборот.

Зерновую смесь разделяют на фракции в воздушных каналах и камерах зерноочистительных машин. Воздушные каналы бывают вертикальные и наклонные, прямоугольного сечения и цилиндрические. Различают вертикальные каналы одинарные и двойные. Применяют каналы нагнетательного действия, в которых зона обработки зерна воздушным потоком расположена на выходной части канала вентилятора, и всасывающего действия, когда рабочая зона расположена на входной части канала вентилятора.

ПРОЦЕСС ОСАЖДЕНИЯ ЛЕГКИХ

Воздушным потоком выделяется из вороха

ПРИМЕСЕЙ, семена сорняков, щуплое и дробленое зерно и др. примеси, увлекаемые

воздухом примеси поднимаются по каналу и попадают в осадочную камеру. В результате

увеличения площади поперечного сечения камеры (в 2,5...3 раза по сравнению с каналом)

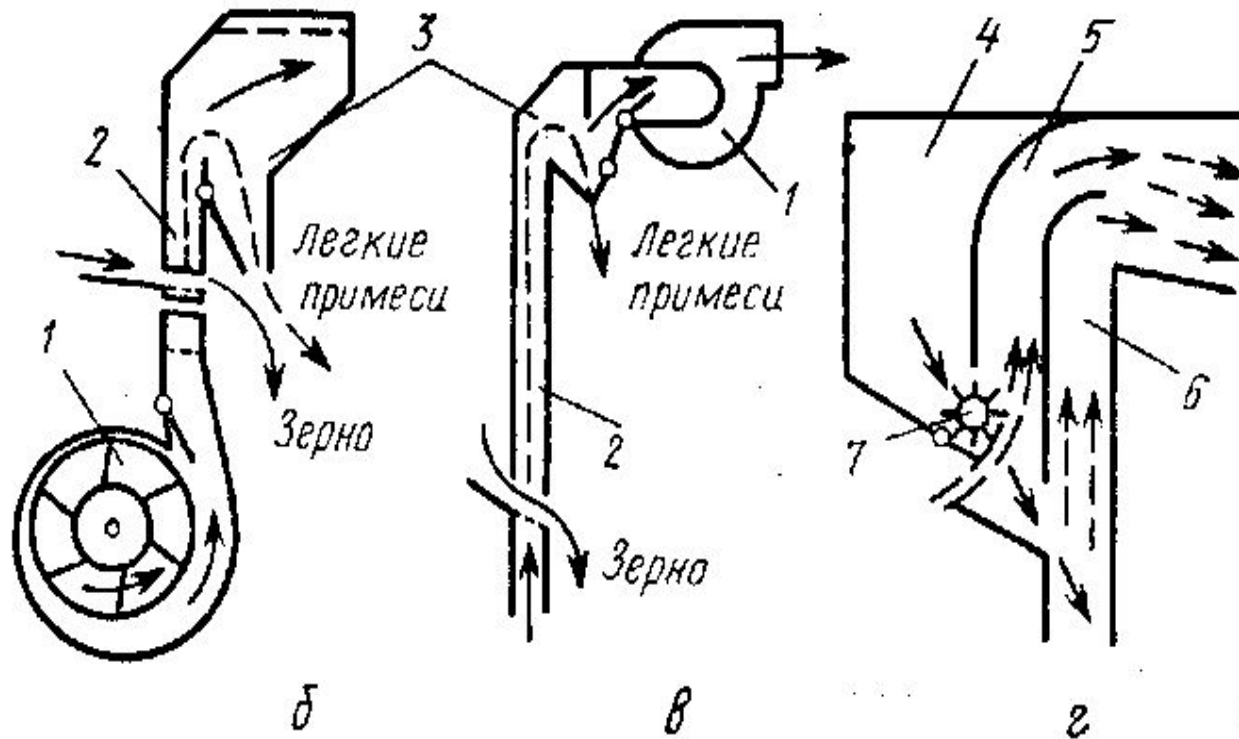
скорость воздуха резко уменьшается до 0,5... 1 м/с, и примеси осаждаются. Для улучшения

осаждения в камерах делают перегородки, которые изменяют направление воздушного

потока. Возникающие при этом центробежные силы способствуют осаждению примесей. В

камере осаждается до 80%.

Типы воздушных каналов



б — вертикальный канал нагнетательного действия; в — вертикальный канал всасывающего действия; г — двойной вертикальный воздушный канал; 1 — вентилятор; 2, 5 и 6 — воздушные каналы; 3 — осадочная камера; 4 — приемная камера; 7 — дозатор

Рис.2.- Схемы воздушных каналов зерноочистительных машин

Для создания воздушных потоков на зерноочистительных машинах устанавливают центробежные пылевые вентиляторы. В системах нагнетательного действия при вращении лопастного колеса воздух засасывается через отверстия фланца или через воздуховод, поступает на лопасти, отбрасывается ими и нагнетается в канал или воздушную камеру.

В системах всасывающего действия воздух, прошедший через вентилятор, направляется в устройства для отделения пыли и других легких примесей (инерционный пылеотделитель, циклон, матерчатый фильтр) или выбрасывается в атмосферу.

Вместо центробежных вентиляторов применяют также диаметральные (семяочистительная машина СМ-4,5).

Чтобы обеспечить высокую степень очистки зерна от примесей, вентилятор должен засасывать необходимое количество воздуха и создавать в каналах или камере давление h для преодоления сопротивлений (статическое h_s) и создания необходимой скорости движения воздуха (динамическое h_d). Таким образом давление

На зерноуборочных машинах $h = h_d + h_s$ устанавливают обычно пылевые вентиляторы общего назначения низкого и среднего давления.

Скорость воздуха в рабочих зонах воздушных каналов регулируют заслонками, которыми изменяют сечения каналов или выходных окон вентилятора. Качество регулирования определяют по составу отходов, попадающих в осадочные камеры. В отходах по возможности **не должно быть полноценного зерна, а в очищаемом материале — легких примесей.**

РАЗДЕЛЕНИЕ СЕМЯН ПО РАЗМЕРАМ И ФОРМЕ НА РЕШЕТАХ

Семена разделяют на фракции по ширине и толщине. Для разделения семян по ширине применяют решета с круглыми отверстиями, а по толщине — с продолговатыми. Через круглые отверстия (рис. 3) могут проходить только те зерна и примеси, ширина которых меньше диаметра отверстия решета. Их толщина и длина не оказывают влияния на разделение. Для разделения семян по ширине решета подбирают с такими отверстиями, чтобы сквозь них проходили зерна второго сорта или примеси (проход), а зерна первого сорта сходили с поверхности решета (сход).

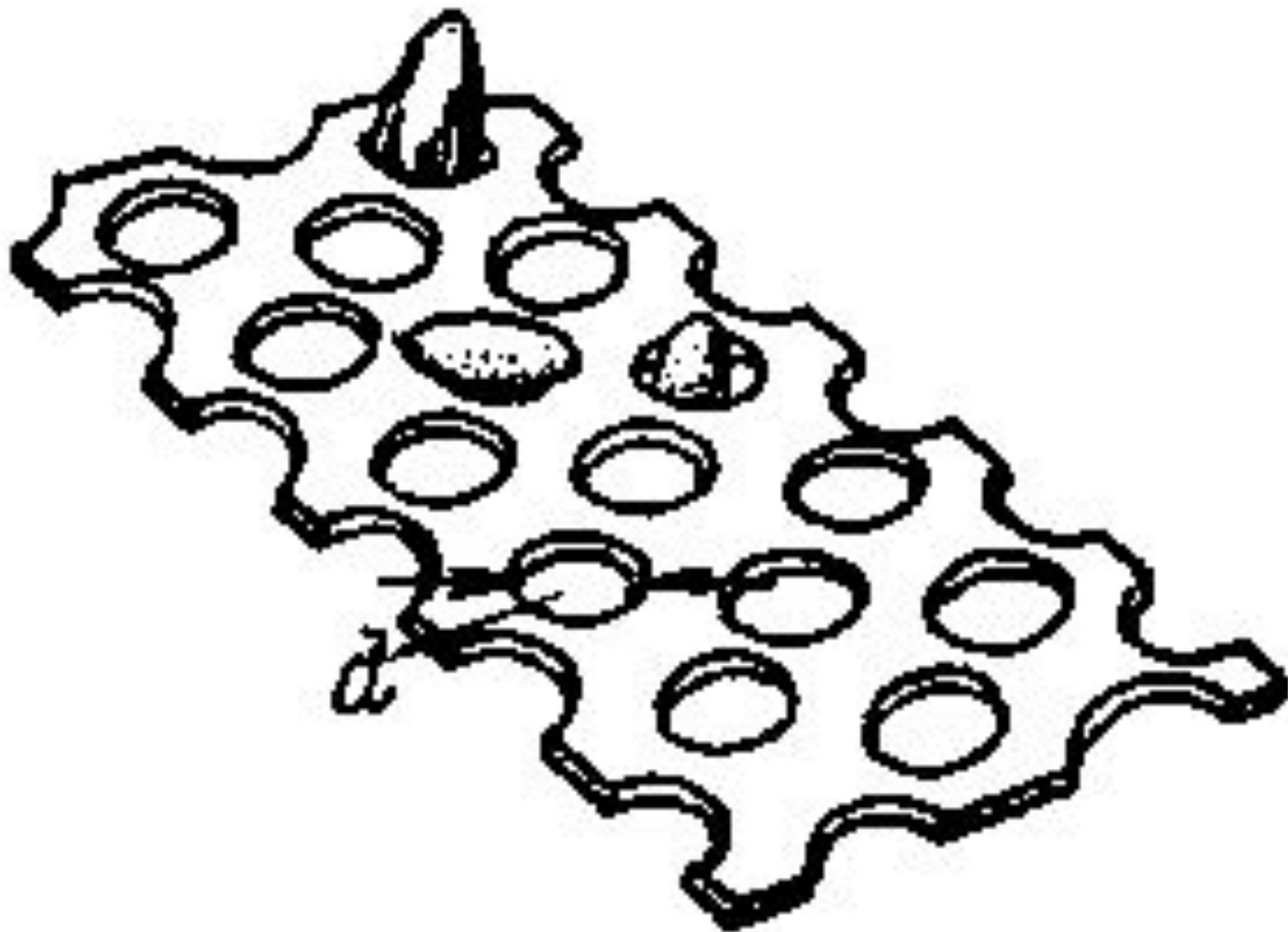


Рис. 3. -Разделение по ширине

Через отверстия решет продолговатой формы (рис. 4) зерна по толщине. Решета с продолговатыми отверстиями подбирают так, чтобы ширина отверстий была меньше толщины очищаемых семян и больше толщины частиц отделяемых примесей. Во время работы машины через отверстия этого решета пройдут примеси, а зерно сойдет сходом.

Для калибрования семян кукурузы применяют специальные решета с лункообразными круглыми отверстиями и гофрированные решета с продолговатыми отверстиями (рис. 5).

СХЕМА РЕШЕТА С ПРЯМОУГОЛЬНЫМИ

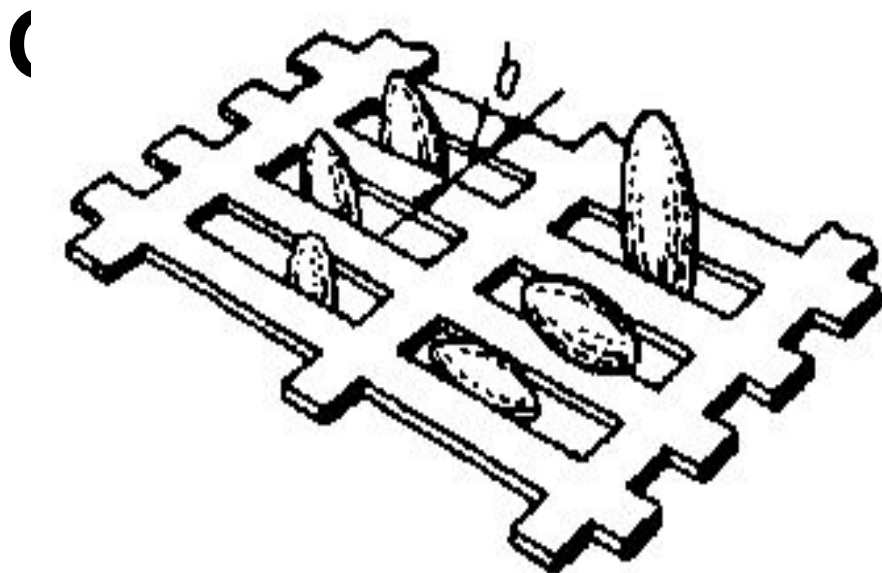


Рис. 4. -Разделение по толщине;

Через отверстия таких решет зерна проходят лучше, так как лунки и канавки ориентируют их относительно отверстий. Для лучшего просеивания разработаны также решета со специальными отверстиями, кромки которых отогнуты.

Для разделения семенного материала по форме частиц применяют решета с треугольными отверстиями (рис. 6). На них, например, выделяют из пшеницы татарскую гречишку треугольной формы, а также стручки дикой редьки из гречихи и др.

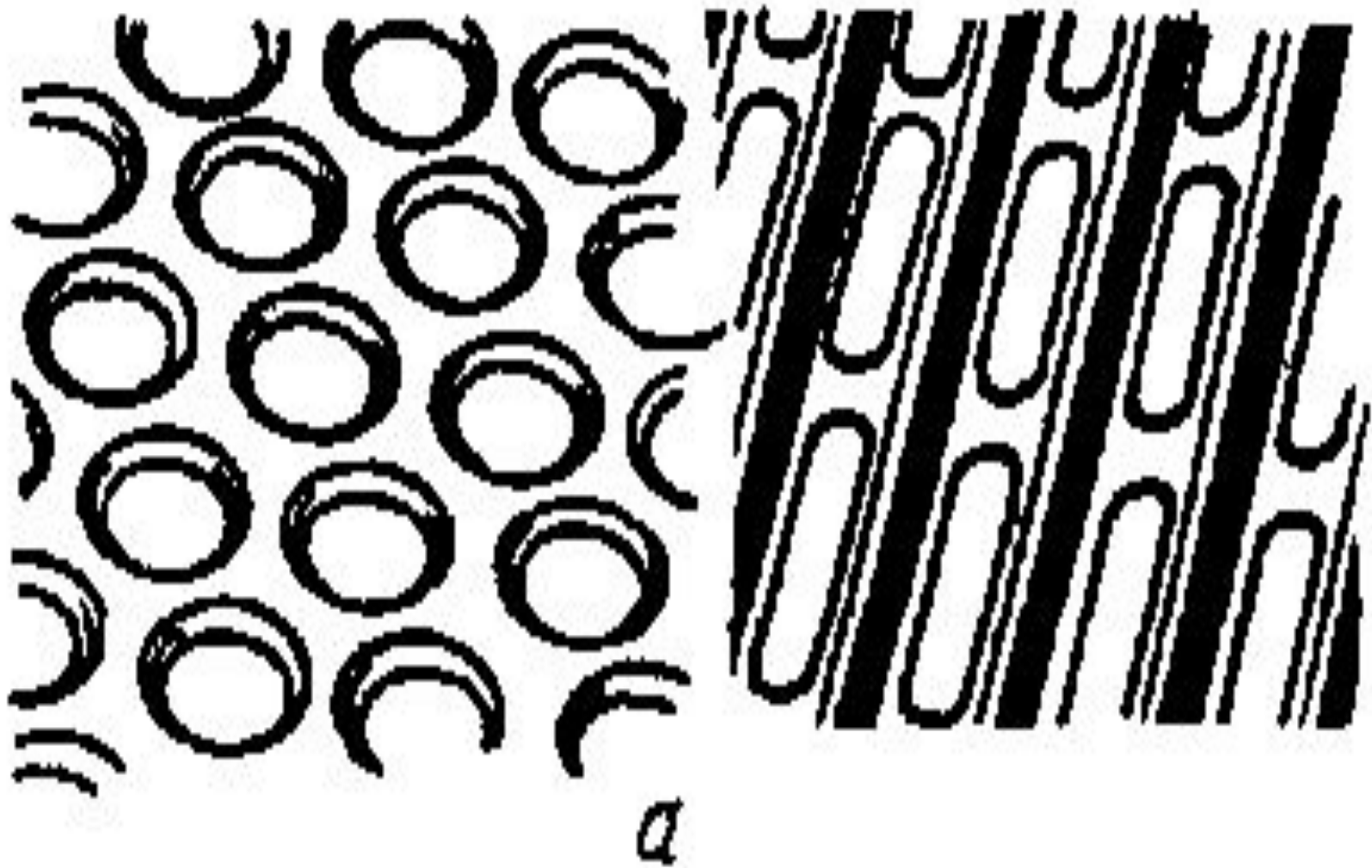


Рис.5.- схема решета с лункообразными и гофрированными отверстиями

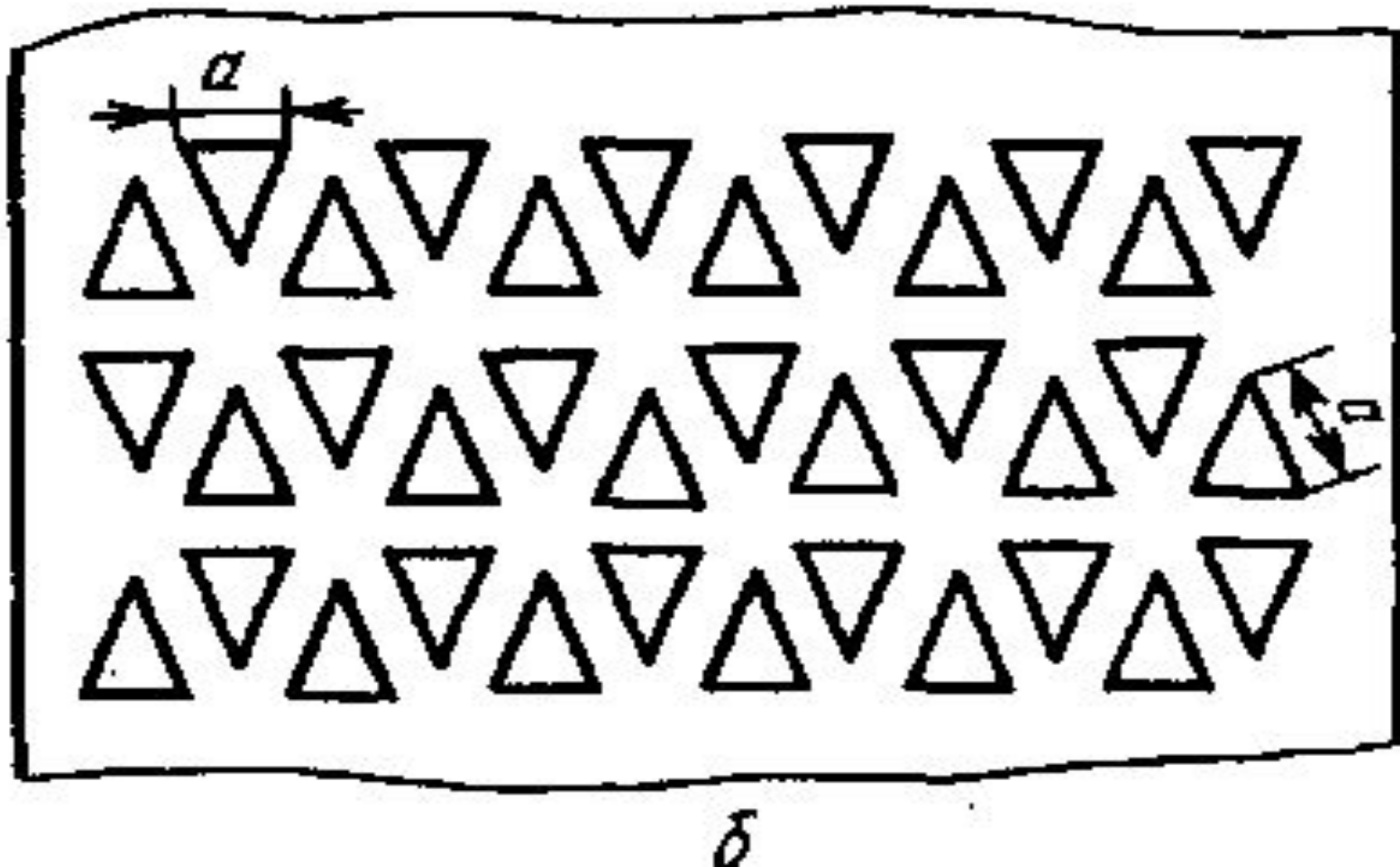


Рис.6.- схема решета с треугольными отверстиями

ПОДРИСУНОЧНАЯ ПОДПИСЬ

1 и **2** — верхний и нижний станы; **3** — пружинные подвески стана; **4** — боковина стана; **5** — эксцентриковый зажим; **6** — механизм привода щеток; **7** — лотки

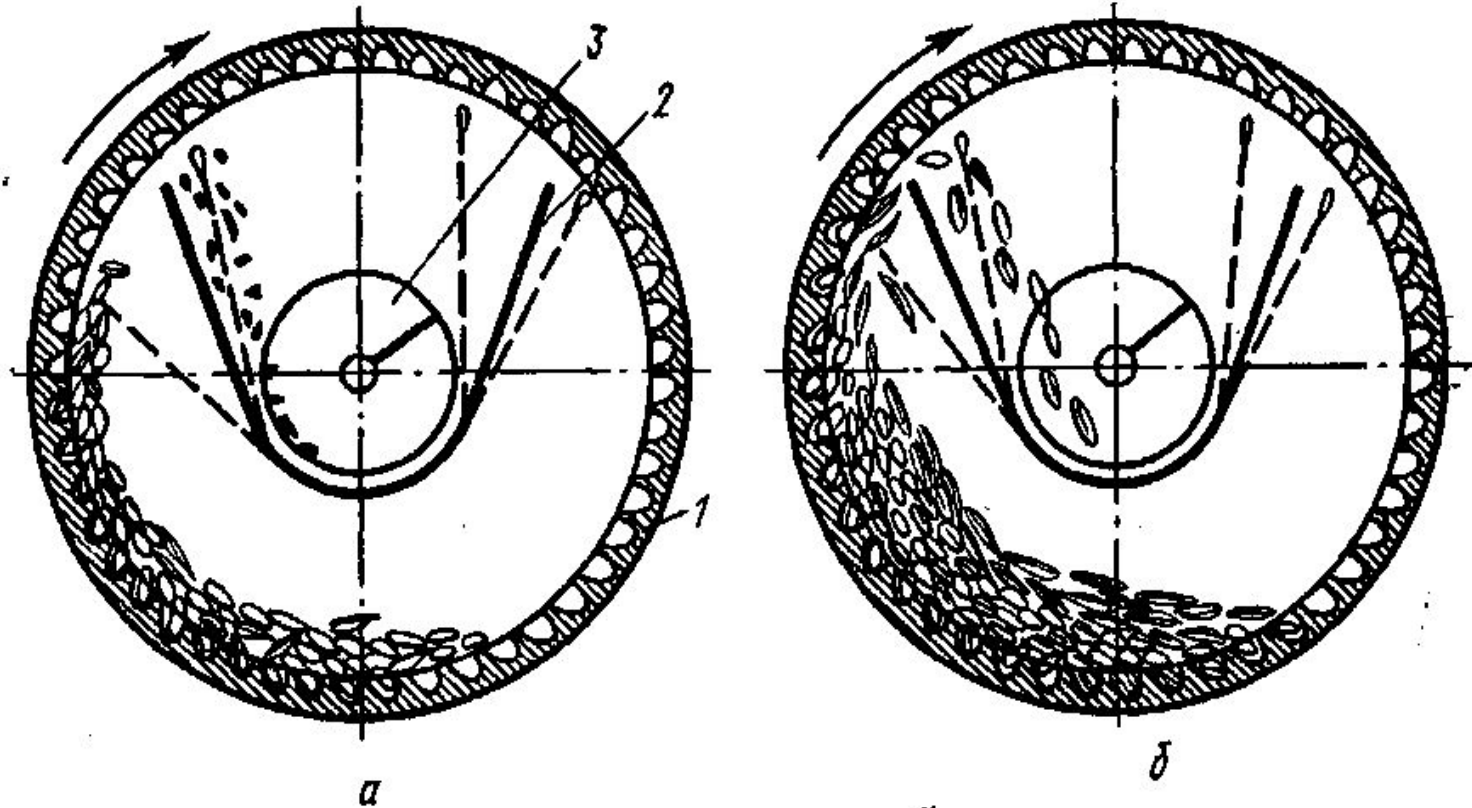
Рис. 7-. Решетный стан очистителя вороха **ОВС-25**

РАЗДЕЛЕНИЕ СЕМЯН ПО ДЛИНЕ НА

ТРИЕРАХ

Для отделения коротких или длинных примесей от семян основной культуры применяют триеры. Их изготавливают в виде отдельных машин или рабочих органов зерноочистительных машин. Наибольшее применение получили цилиндрические триеры, рабочим органом которых является ячеистый цилиндр. На его внутренней поверхности штамповкой или фрезерованием выполняют ячейки, диаметр которых должен быть **больше или меньше** длины сортируемых или очищаемых семян.

Процесс разделение семян по длине



1- корпус триера; 2- лоток; 3 – шнек: а-короткие и б
длинные примеси

Рис.5.-Разделение семян по длине

38. Размеры ячеек триерных цилиндров для очистки и сортирования семян различных культур

Культура Диаметр ячеек, мм, для выделения примесей

	коротких	длинных		
Пшеница, рожь	5,0	9,5		
Ячмень	6,3	11,2		
Овес	6,3	8,5		
Рис	6,3	8,5...11,2		
Гречиха	6,3	8,5		
Вико-овсяная смесь		5,0	8,5	
Лен	3,6	5,0		
Клевер красный	1,6	2,8		
Тимофеевка, клевер розовый и белый, люцерна		1,8	2,8	
Житняк, овсяница, эспарцет	5,0	8,5		

**4. ВАРИАЦИОННЫЕ РЯДЫ, КРИВЫЕ
КОРРЕЛЯЦИОННЫЕ ТАБЛИЦЫ. ПОДБОР
РЕШЕТ.**

Для подбора сепарирующих органов при очистке и сортировании зерна и определения размеров их рабочих элементов необходимо знать физико-механические свойства как зерна, так и входящих в его состав примесей. Они не одинаковы для всех зерен одного вида и даже одной партии и изменяются в некоторых пределах. Поэтому какое-либо свойство зерна не может быть охарактеризовано однозначно, надо определить его значение для всех зерен данной смеси.

Очевидно, что замерить, например, длину всех зерен данной партии практически невозможно, поэтому замеряют только некоторое число зерен (300...500), выделенных из среднего образца. Толщину и ширину зерен находят путем пропуска навески, выделенной из среднего образца, через решетный классификатор.

Критические скорости определяют на парусном классификаторе. По результатам замеров строят так называемый вариационный ряд, который показывает распределение числовых значений изучаемого признака зерен

Толщину и ширину зерен находят путем пропуска навески, выделенной из среднего образца, через решетный классификатор. Критические скорости определяют на парусном классификаторе. По результатам замеров строят так называемый вариационный ряд, который показывает распределение числовых значений изучаемого признака зерен. Для его построения весь диапазон между наибольшей и наименьшей, например, длиной зерна делят на несколько равных частей (классов), затем подсчитывают число зерен, соответствующих по длине каждому классу, и записывают результаты.

РАСПРЕДЕЛЕНИЕ ЧИСЛОВЫХ ЗНАЧЕНИЙ ИЗУЧАЕМОГО ПРИЗНАКА

Границы классов по длине зерен, мм	4,5	5,0	5,5	6,0	6,5	7,0	7,5	8,0	8,5
Число зерен (частота)	9	15	30	90	105	30	15	6	6
Число зерен, %	3	5	10	30	35	10	5	2	2

Разность между наибольшим и наименьшим значениями класса называется **классовым промежутком** λ , (в приведенном примере $\lambda = 0,5$ мм).

Его устанавливают в зависимости от разности между наибольшим и наименьшим значениями изучаемого признака так, $m=5\dots 8$. Для семян зерновых культур по ширине и толщине λ , равна 0,2...0,25 и по длине — 0,4...0,8; для мелких семян по ширине и толщине — 0,1 и по длине — 0,25 мм.

Число зерен в каждом классе называется *частотой* и выражается в процентах. Если n_i — число зерен данного i -го класса по длине, N — число всех зерен в пробе, то относительная частота длины данного класса

$$P_i = 100n_i / N \quad (1)$$

Для большей наглядности вариационный ряд представляют графически в виде вариационной кривой (рис. 1), откладывая по оси абсцисс границы классов (варианты), а по оси ординат в масштабе — число зерен в каждом классе (частоты). Для характеристики вариационного ряда пользуются средним значением ряда, модой, средним квадратическим отклонением и коэффициентом вариации.

Среднее значение вариационного ряда M_{CP} равно сумме произведений средних значений варианты Li каждого класса и соответствующей частоты pi , разделенной на 100:

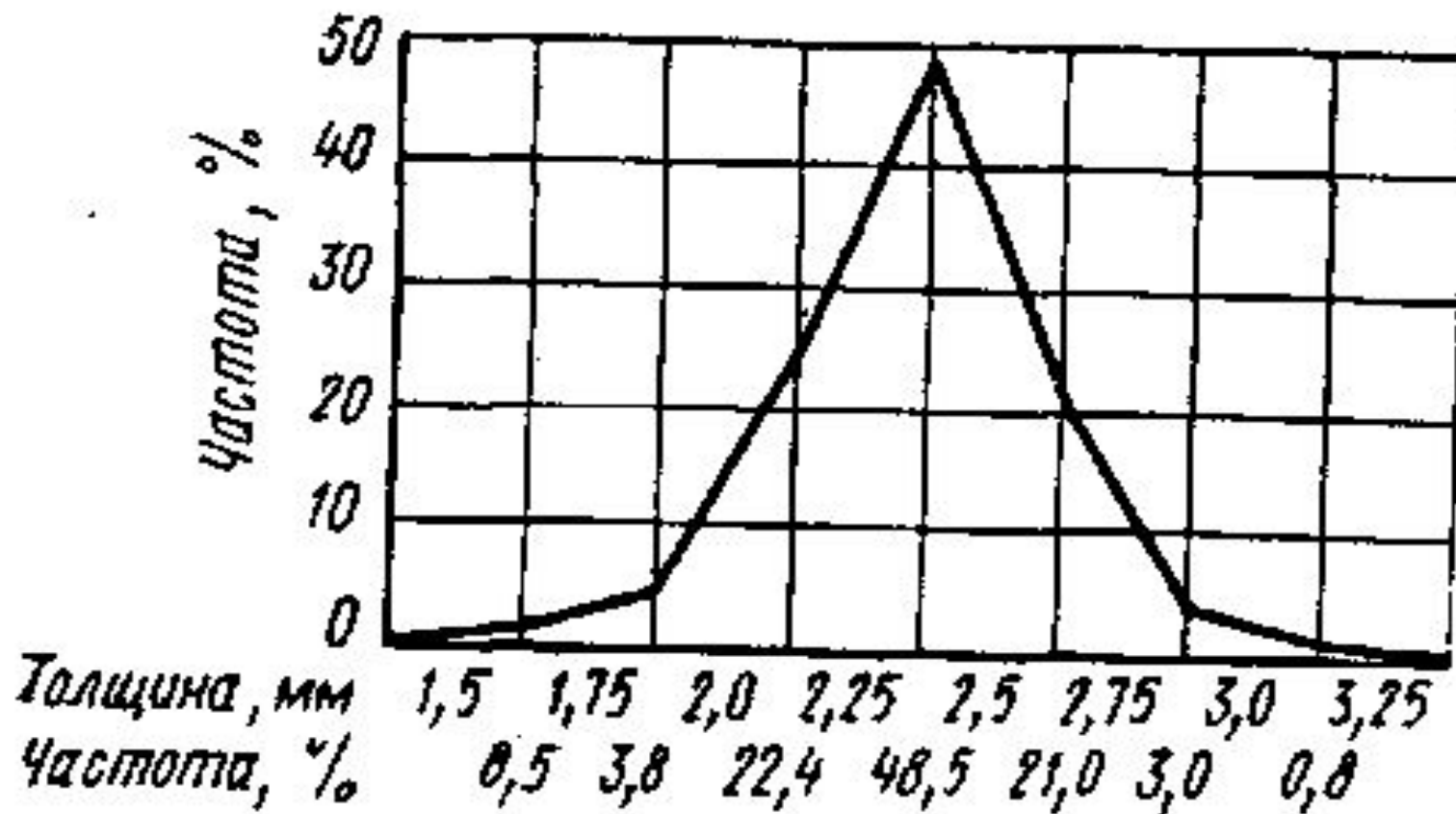


Рис.1.-Вариационный ряд и вариационная кривая толщины зерен пшеницы

$$M_{CP} = \sum_{i=1}^m (L_i p_i) / 100 \quad (2)$$

Среднее квадратическое отклонение ряда равно корню квадратному из суммы произведений частоты каждого варианта на квадрат отклонений среднего значения варианты от средней ряда ($a_i = L_i - M$), разделенной на 100, т.е.

$$\sigma = \pm \sqrt{\sum_{i=1}^m (p_i a_i)^2 / 100} \quad (3)$$

Среднее квадратическое отклонение σ характеризует большую или меньшую изменчивость изучаемого признака. Чем больше растянут вариационный ряд, т. е. чем больше отклоняются от среднего значения крайние значения вариантов, тем большее значение имеет σ .

Коэффициент вариации K_B равен среднему квадратическому отклонению, деленному на среднее значение ряда: (4)

$$K_B = \sigma / M_{CP}$$

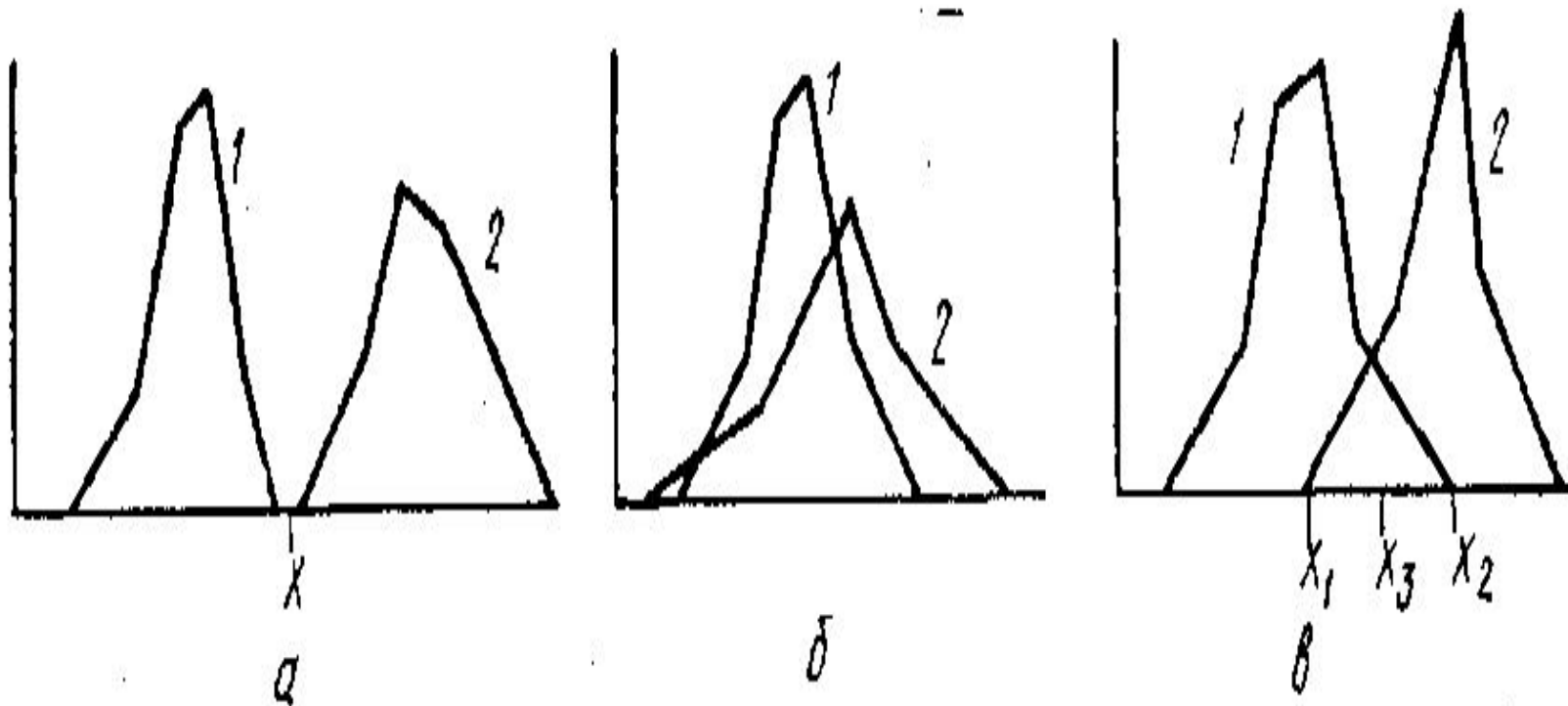
Коэффициент вариации, как и среднее квадратическое отклонение, характеризует растянутость ряда, но выражен в относительных единицах. Чем меньше коэффициент вариации, тем больше выравненность зернового материала по данному признаку.

Таким образом, вариационные кривые признаков разделения дают возможность вычислить заранее, до проведения очистительной операции, процент потерь в отходы в зависимости от параметра рабочего органа, а также определить остаток засорителя в очищенном материале.

Вариационные кривые строят как для основной культуры, так и сорных примесей. Возникают следующие случаи:

1. Вариационные кривые двух компонентов смеси не перекрываются друг другом (рис. 2, а). Возможно полное разделение компонентов смеси при значении x признака разделяемости.

2. Вариационные кривые полностью перекрываются (рис. 2, б).



Варианты; 1 — первый компонент; 2— второй компонент
 а...в
Рисунок 2.- Разделение двух компонентов зернового материала по одному признаку:

3. Вариационные кривые перекрываются частично (рис. 2,в). Возможно только частичное разделение компонентов смеси следующими способами: выделением в самостоятельную фракцию одного из компонентов по значению признака x_1 или x_2 , при этом вторая фракция будет представлять смесь компонентов

Для решения вопроса о разделяемости компонентов смеси по двум признакам и о порядке разделения строят корреляционные таблицы (рис. 3). Горизонтальные ряды представляют собой распределение по толщине каждого класса длины зерен, а вертикальные столбцы — распределение по длине каждого класса. В верхней части каждой клетки помещены цифры, относящиеся к ячменю, а в нижней части — к овсу.

Из таблицы (рис.3) следует , что распределение зерен овса по длине и ширине занимает заштрихованную зону , распределение ячменя – другую не заштрихованную зону. Граница между зонами (линия ABCD) обозначает полное разделение.

Анализируя ряды распределения и корреляционных таблиц для всех компонентов данной зерновой смеси находят ее способ очистки и сортирования и составляют соответствующую технологическую схему.

На рисунке 4 приведена такая технологическая схема.

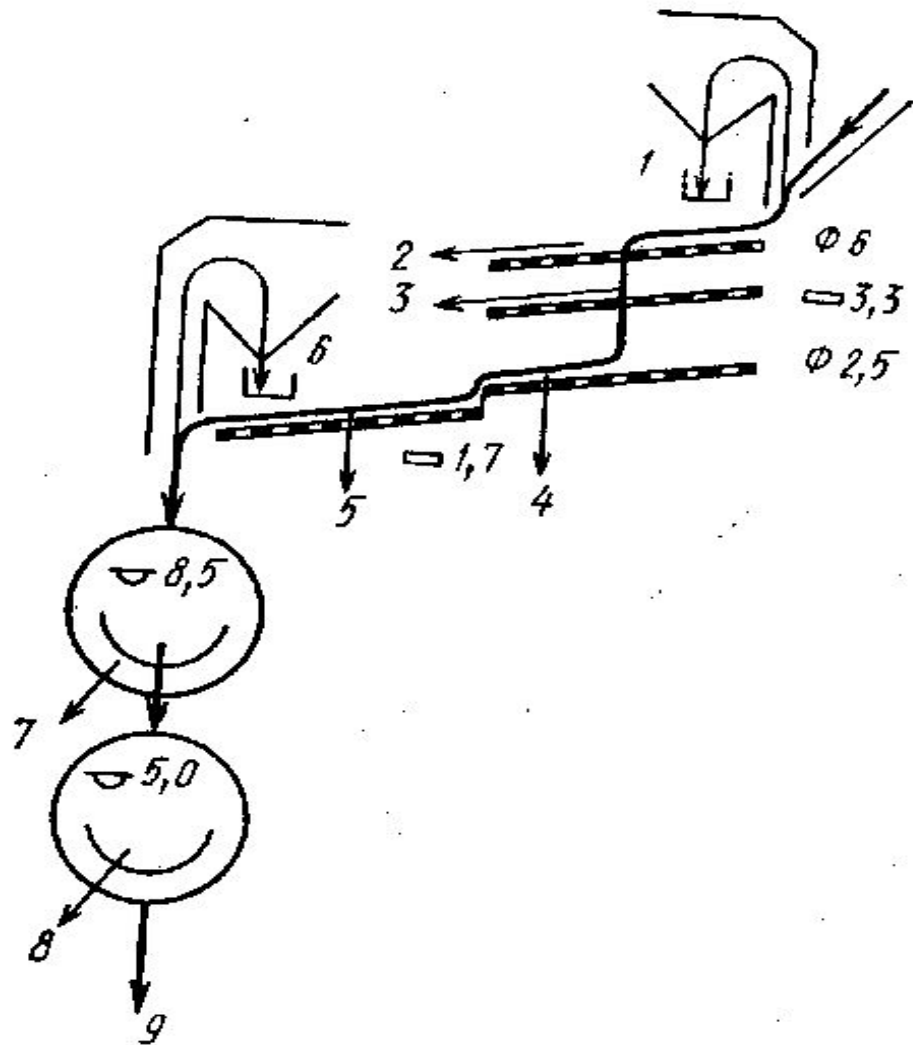


Рисунок 5.-Схема очистки ячменя

ПОДБОР РЕШЕТ

Решета подбирают по требуемой точности разделения фракций. Чаще требования к подбору выражается ограничением потерь (отходов), выраженным в процентах, и ограничением засорителя в очищенном зерне.

Для оптимального подбора решет сначала изучают вариационные кривые всех признаков основной культуры и засорителя и выбирают, по какому признаку очищать данную партию зерна

Следует выбирать такой признак, вариационные кривые которого имели бы максимальное отличие у основной культуры от засорителя, теория вероятностей позволяет подобрать решета и вычислить заранее качественные показатели очистки. Допустим, мы анализируем толщину зерна и подбираем решето с продолговатых отверстиями. Для анализа толщины зерен у культуры и засорителя мы располагаем вариационными кривыми (рис.6).

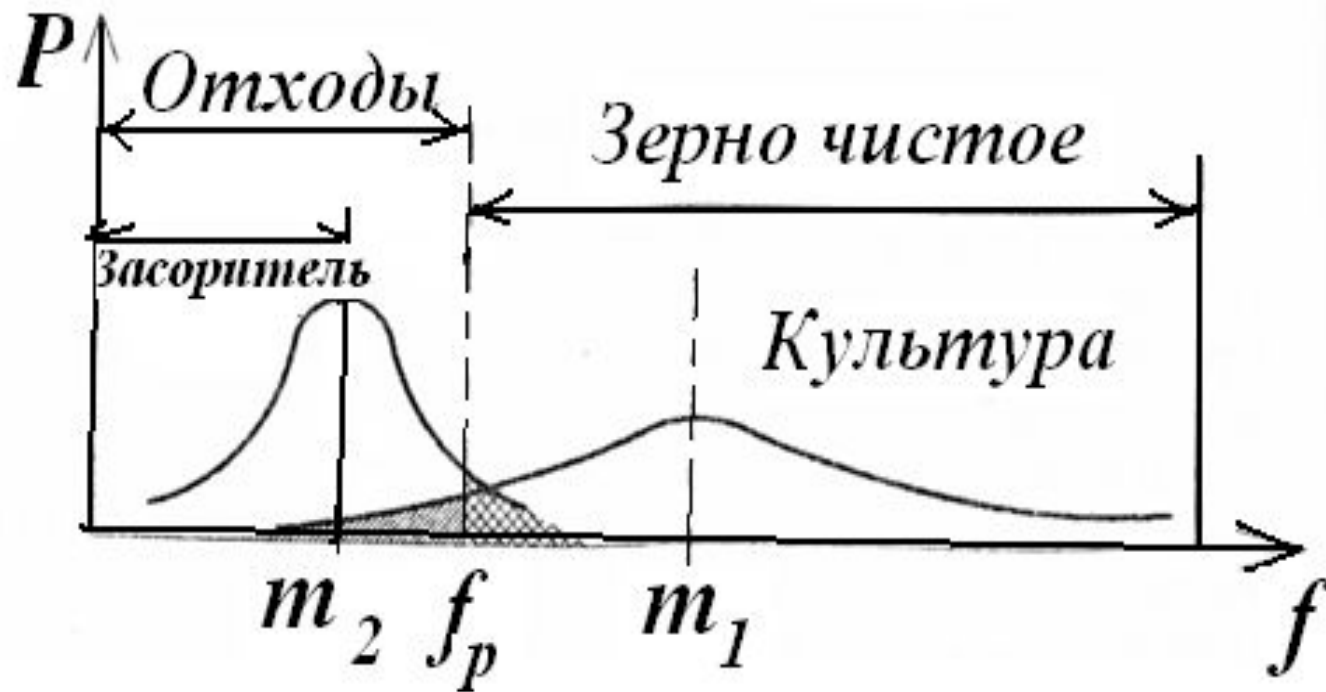


Рисунок 6.- Подбор решета по вариационным кривым.

Исходный ворох характеризуется содержанием основного зерна (вероятность p_1) и засорителя (вероятность p_2). Очевидно,

Вариационные кривые признаков подчиняются нормальному закону распределения, поэтому вероятность потерь зерна в отходы, судя по графику, равна функции вероятности случайной величины в пределах от минус бесконечности (а в действительности от нуля) до размера ширины отверстия решета:

$$P' = F(t_p) - F(0) = \int_{-\infty}^{t_p} P dt = \frac{1}{\sigma_1 \sqrt{2\pi}} \int e^{-\frac{(t-m_1)^2}{2\sigma_1^2}} dt \quad (1)$$

где σ_1 - среднее квадратическое отклонение толщины зерен основной культуры;

m_1 - математическое ожидание толщины зерна;

t_p - ширина отверстий решета.

Потери зерна на графике заштрихованы наклонными линиями.

Для облегчения вычисления P' можно воспользоваться нормальной функцией распределения, имеющейся в справочниках в форме таблиц

$$\Phi(x) = \frac{1}{\sqrt{2\pi}} \int_{-\infty}^x e^{-\frac{t^2}{2}} dt \quad (2)$$

Известно, что

$$F(x) = \Phi\left(\frac{x - m_1}{\sigma_1}\right) \quad (3)$$

Поэтому $P' = F(t_p) = \Phi\left(\frac{t_p - m_1}{\sigma_1}\right)$ (4)

Вероятность прохождения засорителя сквозь решето вычисляется аналогично:

$$P'' = \Phi\left(\frac{t_p - m_2}{\sigma_2}\right) \quad (5)$$

где m_2 - математическое ожидание толщины засорителя;

σ_2 среднее квадратическое отклонение толщины зерна засорителя

Очевидно, что вероятность не прохождения зерен основной культуры сквозь решето равна $1 - P'$, а зерен засорителя $1 - P''$

Пользуясь теоремами об умножении вероятностей, можно вычислить процентное содержание засорителя в очищенном зерне:

$$A = \frac{P_2(1 - P'') \cdot 100}{P_2(1 - P'') + P_1(1 - P')} \quad (6)$$

Потери зерна можно вычислить по выражению

$$\Pi = \frac{P'}{P_1} \cdot 100\% \quad (7)$$

Пример 3. Пшеница имеет среднюю толщину зерна $m_1 = 3$ мм, $\sigma_1 = 0,4$ мм, ее количество в смеси равно 80%. Засоритель имеет $m_2 = 2$ мм, $\sigma_2 = 0,3$ мм, $p_2 = 20\%$. Допустим, выбрали решето с размером $t_p = 2,4$ мм.

Определяем P' и P'' .

$$P' = \Phi\left(\frac{t_p - m_1}{\sigma_1}\right) = \Phi(-1,5) = 0,067$$

Содержание засорителя в очищенном материале

$$A = \frac{0,2 \cdot (1 - 0,908) \cdot 100}{0,2(1 - 0,908) + 0,8(1 - 0,067)} = 2,4\%$$

Потери

$$П = \frac{0,067 \cdot 100}{0,18} = 8,4\%$$

ПОДБОР РЕШЕТ ПО ВАРИАЦИОННЫМ РЯДАМ

По известным величинам среднего значения вариационного ряда M_{CP} и среднего квадратического отклонения размеров зерен σ приближенно определяют размер отверстий решет:

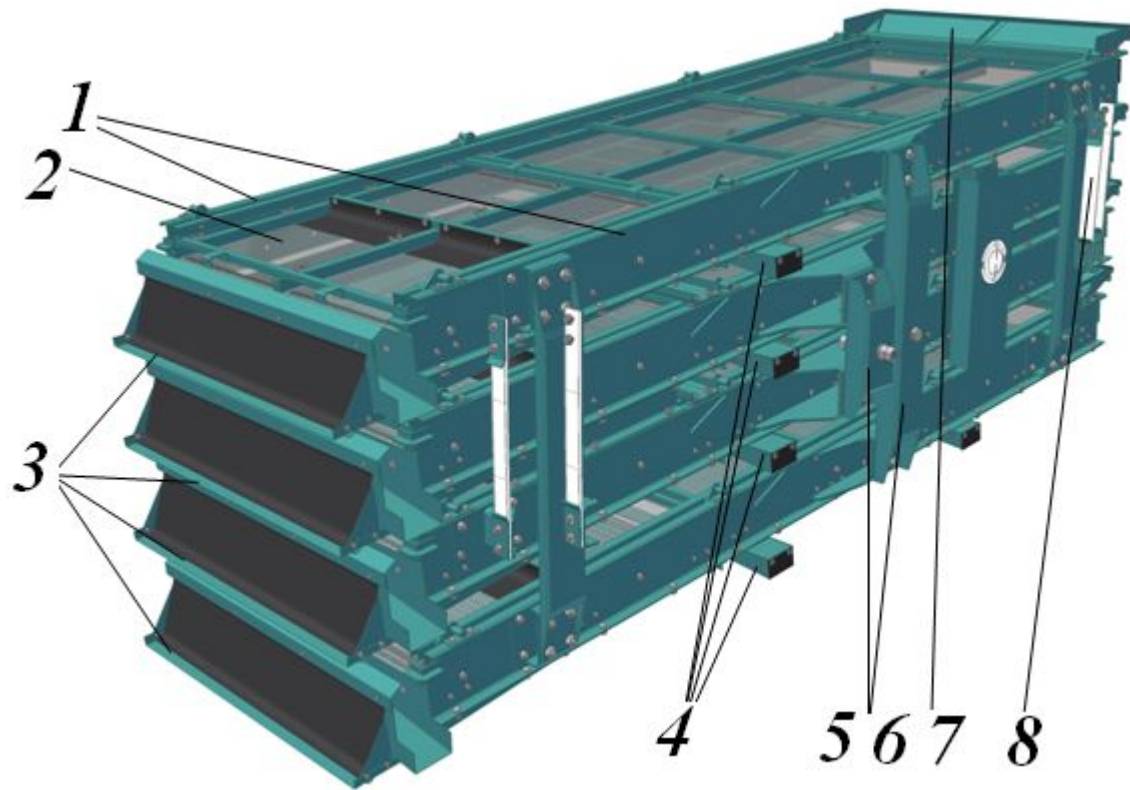
для колосовых
$$a_K \geq M_{CP} + 3\sigma \quad (8)$$

подсевных
$$a_{II} \geq M_{CP} - (2...1,5)\sigma \quad (9)$$

5. НАЗНАЧЕНИЕ, РАЗМЕЩЕНИЕ И

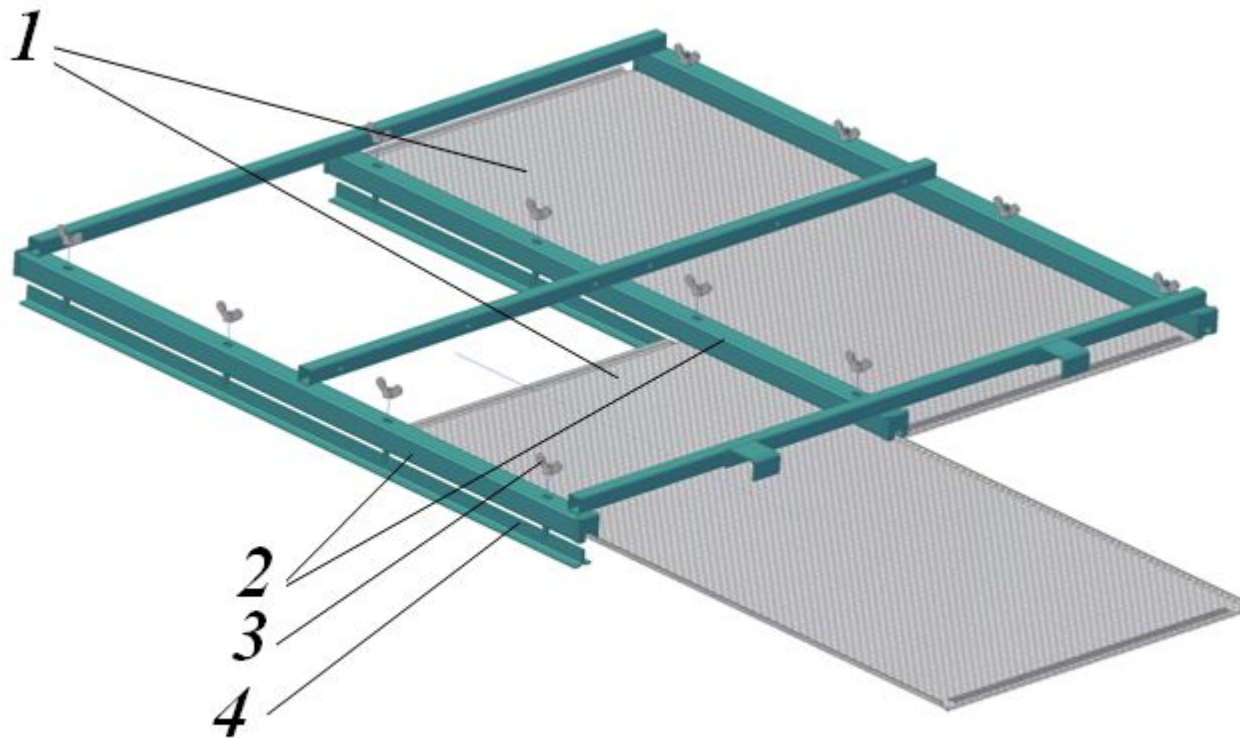
Плоские решета зерноочистительных устройств очищают машины вставляются в деревянные или металлические рамки со скатными листами, образуя решетные станы.

Применяются одно- и двухстанные машины. Решетные станы подвешивают с двух сторон на металлических или деревянных подвесках, шарнирно соединяют с шатуном главного эксцентрикового вала. Станы колеблются в противоположные стороны с частотой 460 в 1 мин. и амплитудой 15 мм, благодаря чему уравниваются инерционные силы.



1 – боковина; 2 - рамка решет; 3 – поддон; 4 – лотки;
5,6 –кронштейн; 7 – лоток загрузочный; 8 – подвеска

Рисунок 6.- Станы решетные

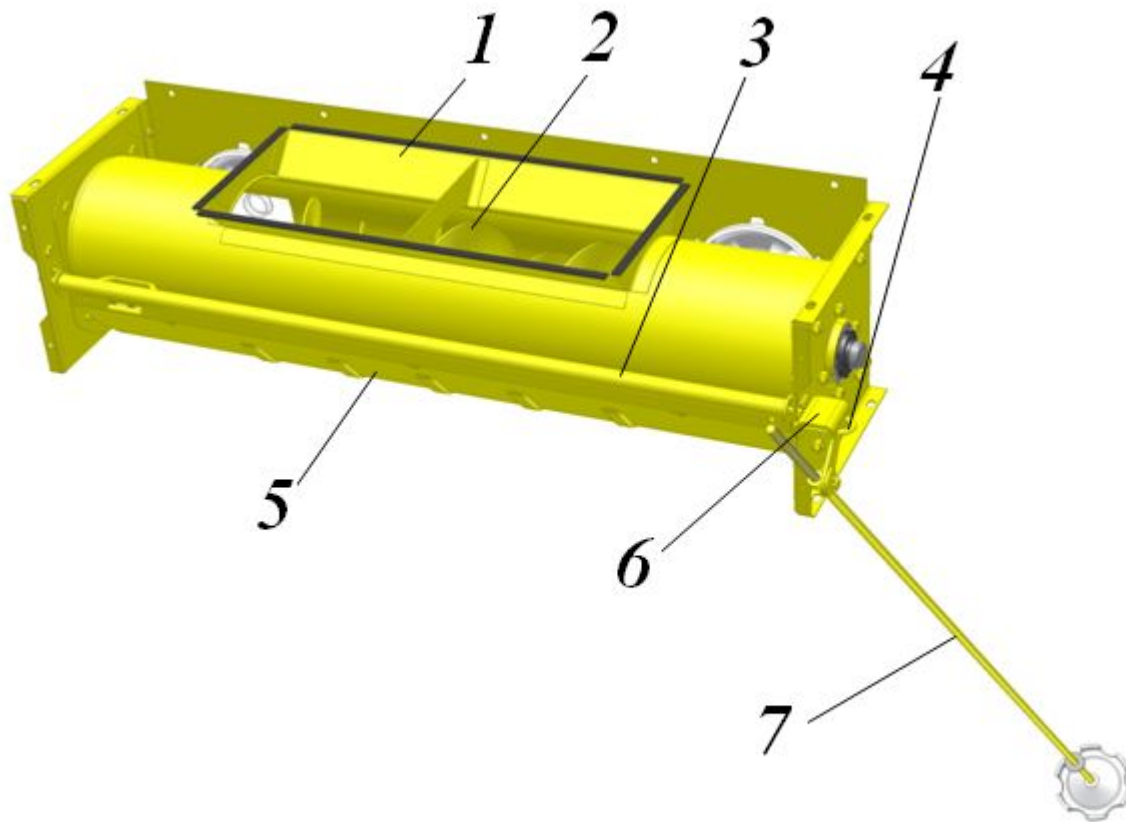


1 яющая

решет;

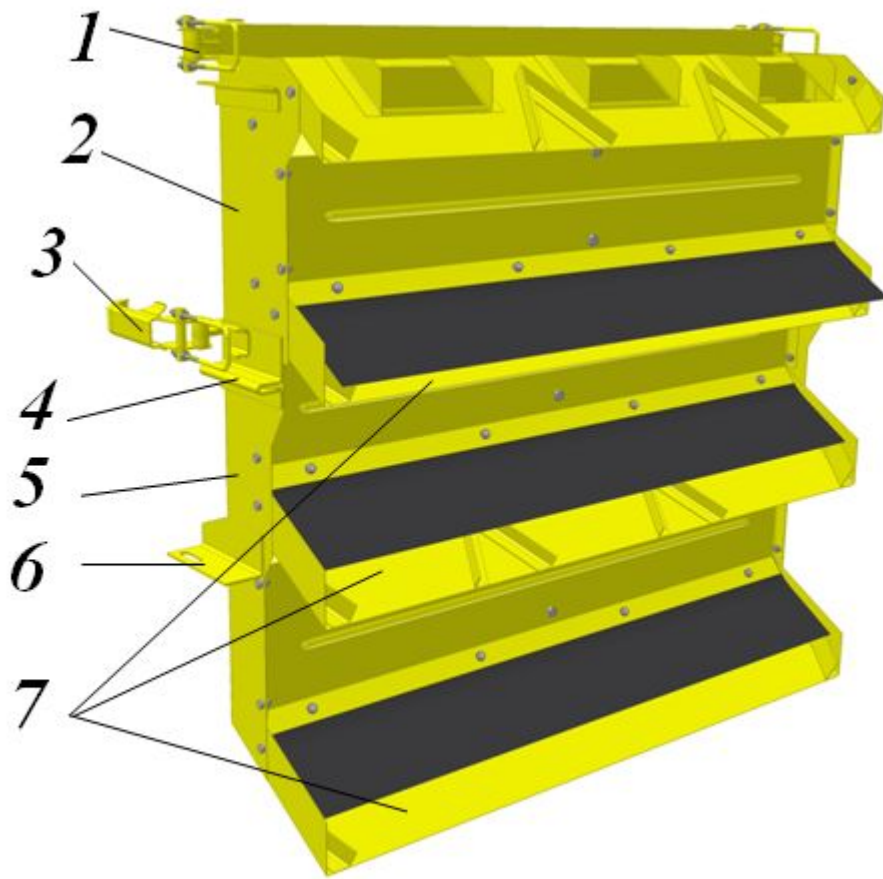
3 – гайка – барашка; 4 – кронштейн крепления
решет

Рисунок 7.- Рамка решет



1 – лоток приемный; 2 – шнек распределительный; 3 – труба; 4 – торсион; 5 – клапан-питатель; 6 – кронштейн; 7 – рукоятка регулировочная

Рисунок 4.- Устройство питающее

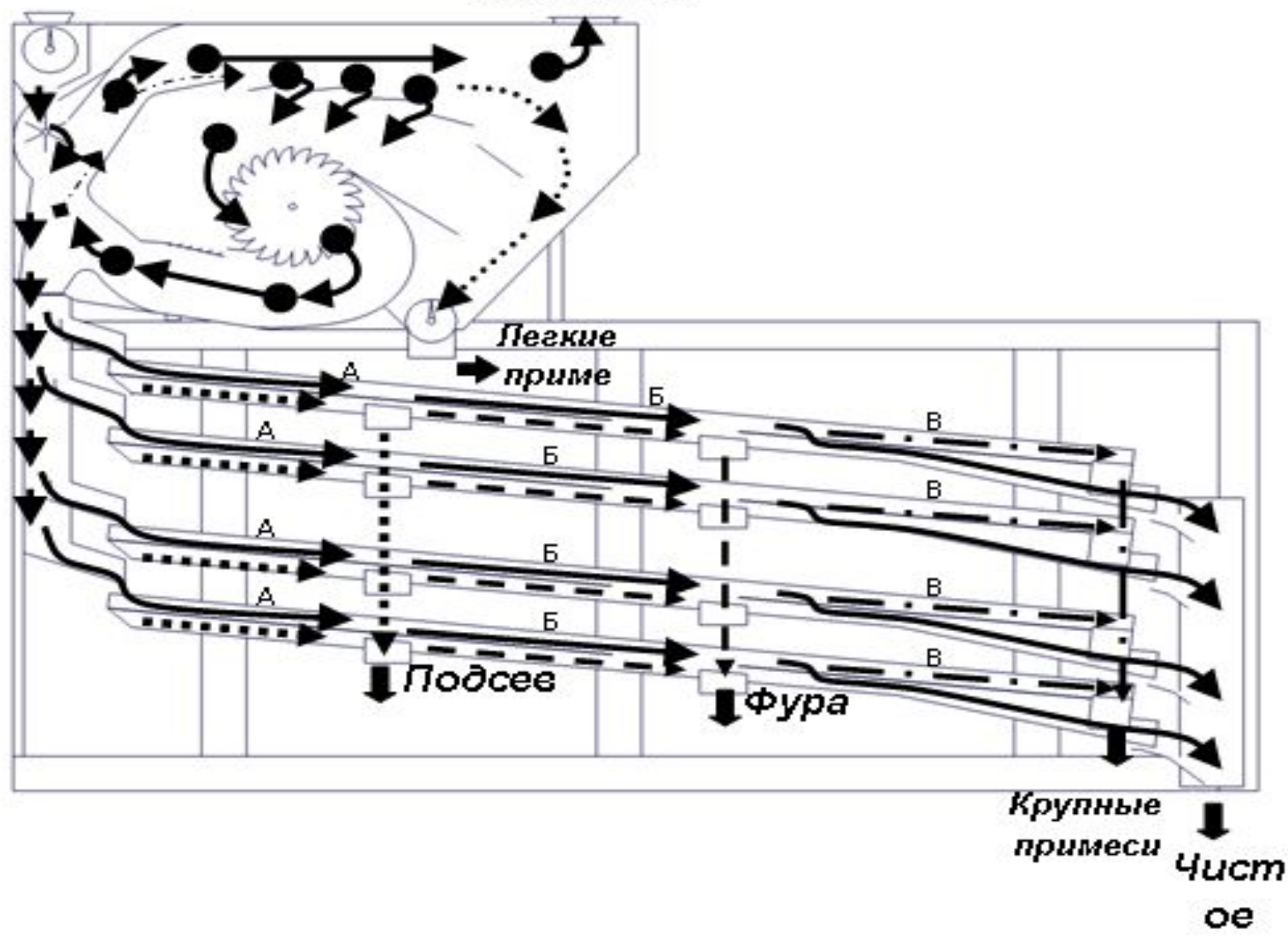


1, 3 –прижим; 2 – часть верхняя; 4 – кронштейн; 5 – часть нижняя; 6 –кронштейн; 7 – лоток

Рисунок 5.- Устройство распределительное

Загрузка

**Зачищенный
воздух**



НАЗНАЧЕНИЕ РЕШЕТ

По назначению различают

фракционные решета (условное

обозначение Γ_1 , разделяющие

зерновую смесь на две фракции разной

толщины или ширины; **колосовые** (B_2),

выделяющие крупные примеси и

колосья; **подсевные** (Γ_1 и B_2), отсе

ивающие мелкие примеси, и

сортировальные (Γ_1 и Γ_2), отделяю

щие от основной зерновой массы

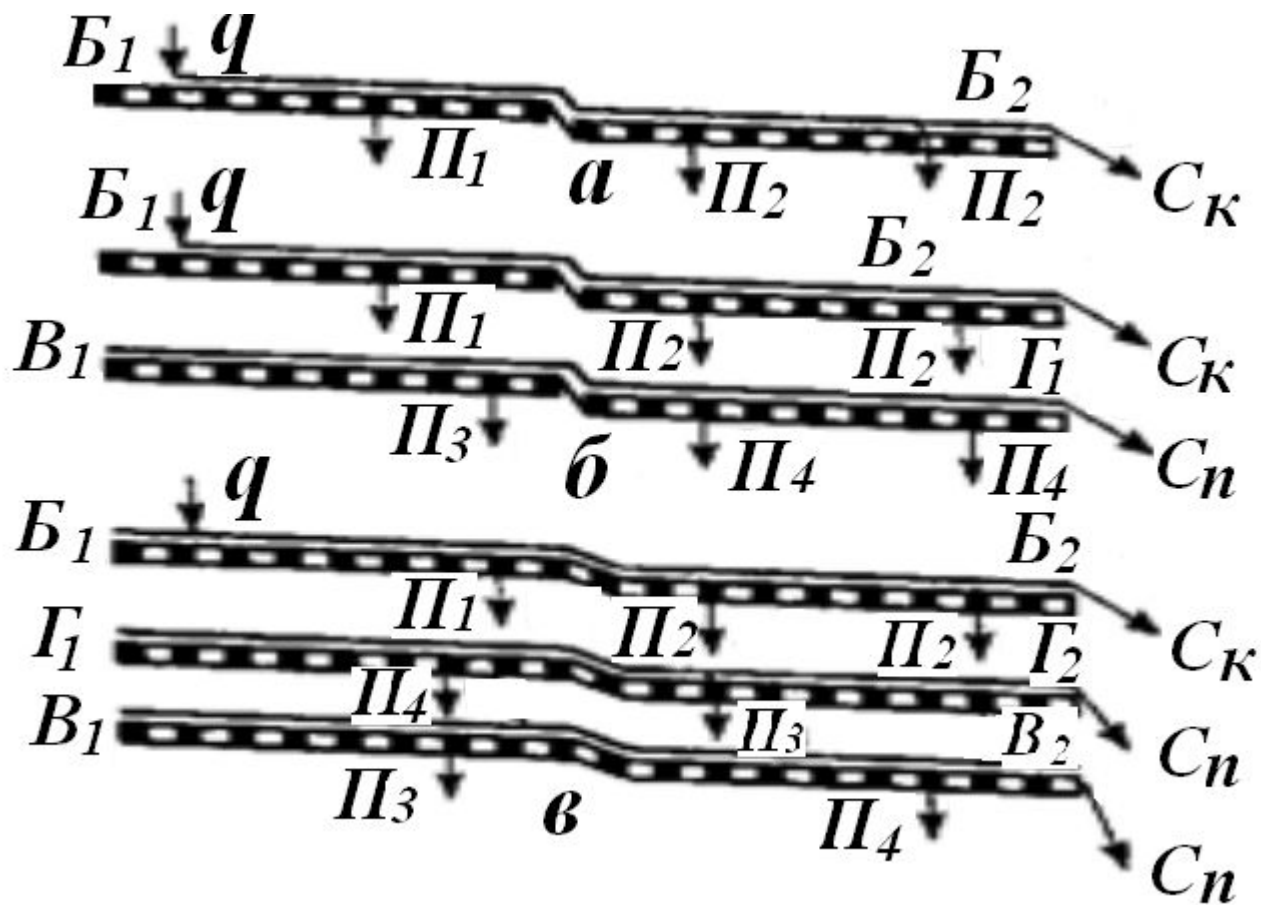
мелкие, дробленые и щуплые зерна.

Решета зерноочистительных машин РАЗМЕЩЕНИЕ РЕШЕТ

выполняют плоскими из листовой оцинкованной стали толщиной 0,5, 0,7 и 1,0 мм. Чем больше диаметр отверстий, тем толще лист. Габаритные размеры решет бывают четырех групп: I группа — длиной 990 и шириной 990 мм; II — соответственно 990 и 740; III — 740 и 990; IV - 990 и 490 мм.

Размещают решета в один, два и три яруса.

разделение (рис. 2, а) применяют в одностанных машинах, устанавливая фракционное решето и колосовое B_2 . Решето разделяет смесь на две примерно равные части (B_1), за счет чего решето B_2 разгружается от мелкой фракции и полнее просеивается крупное зерно и отделяются колосья.



а — одноярусная двухрешетная; б — двухъярусная четырехрешетная; в — трехъярусная шестирешетная; q — подача зерна; B_1 B_2 V_1 V_2 и Γ_1 Γ_2 — соответственно решета фракционное, колосовое, подсевное и сортировальное; Π_1 Π_2 , Π_3 , Π_4 — проходы сквозь решета соответственно фракционное, колосовое, подсевные, сортировальные

Рис.2.-Схемы размещения решет в зерноочистительных машинах:

РАЗМЕЩЕНИЕ РЕШЁТ В СТАНАХ

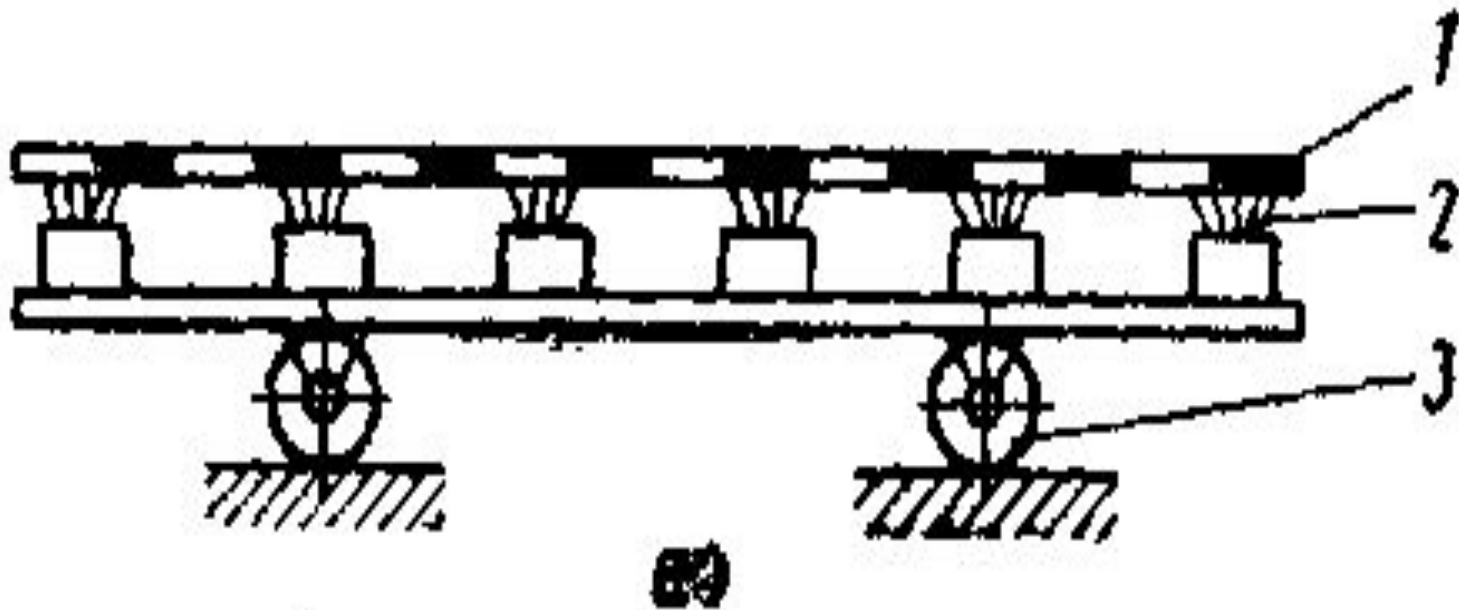
Двухъярусное четырех решетное размещение в станах (рис. 2, б) используют в машинах первичной и вторичной очисток.

В трехъярусной шестирешетной очистке (рис. 2, в) кроме B_1 решет и B_2 размещаются два B_1 решета и Γ_2 сортировальных и два B_2 — подсевных. При расширении площадей этих решет улучшается качество зерна основной культуры. По такой схеме устанавливают решета на завершающем этапе очистки и сортирования вороха

УСТРОЙСТВА ДЛЯ ОЧИСТКИ ОТВЕРСТИЙ

РЕШЕТ ответственное разделение зерновой массы обеспечивают, устраняя застрявшие зерна в отверстиях решет. Для этого применяют щеточные очистители, валики, ударник и шарики.

Щеточные очистители изготавливают из щетины, конного волоса или искусственного волокна. Щетки закрепляют на рамках под решетами. Устанавливают щетки большей частью поперек решета с продольным перемещением по направлению движения решета.



1- решето; 2 – щетки; 3 – ролики

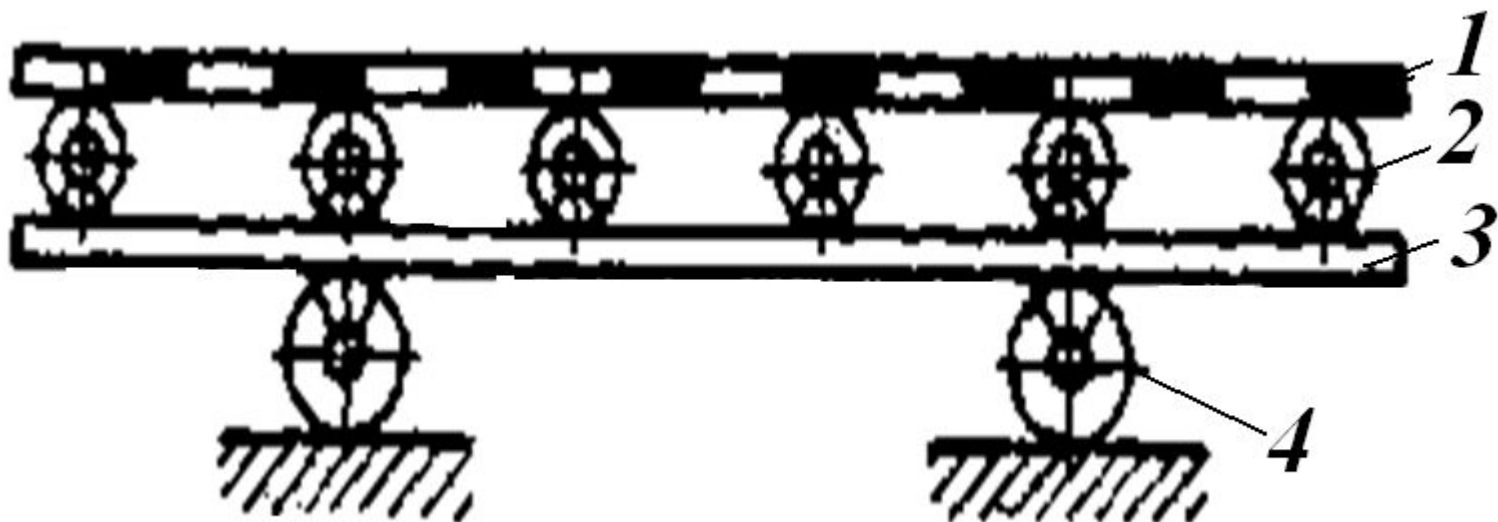
Рисунок 3.-Схема очистительного
щеточного устройства

В машинах применяют щетки с перемещением поперек решета (рис, 3). Однако они менее эффективно выделяют зерно из продолговатых отверстий. Привод щеточных устройств выполняют кривошипно-ползунным механизмом. Ведомое звено механизма скользит по направляющим уголкам, установленным на станине машины. Положение щеток регулируется относительно плоскости решета. Средняя скорость щеток составляет 0,2...0,25 м/с.

Обрезиненные, деревянные и щеточные валики (рис. 4) применяют для очистки от зерен круглых отверстий цилиндрических решет. Их размещают на наружной поверхности решета. Зерна выталкиваются валиками внутрь решета.

Ударники выбивают застрявшие зерна из отверстий за счет удара по полотну решета сверху или снизу. Различают пружинные и рычажные ударники.

Пружинные ударники включают в себя молоточки, которые закреплены на концах пластинчатой пружины. Последняя соединена с валом, расположенным поперек и внизу решета. Через рычаг и тягу вал приводится в движение от колеблющегося решетного стана. Число ударов молоточками по решету равно числу колебаний решетного стана.

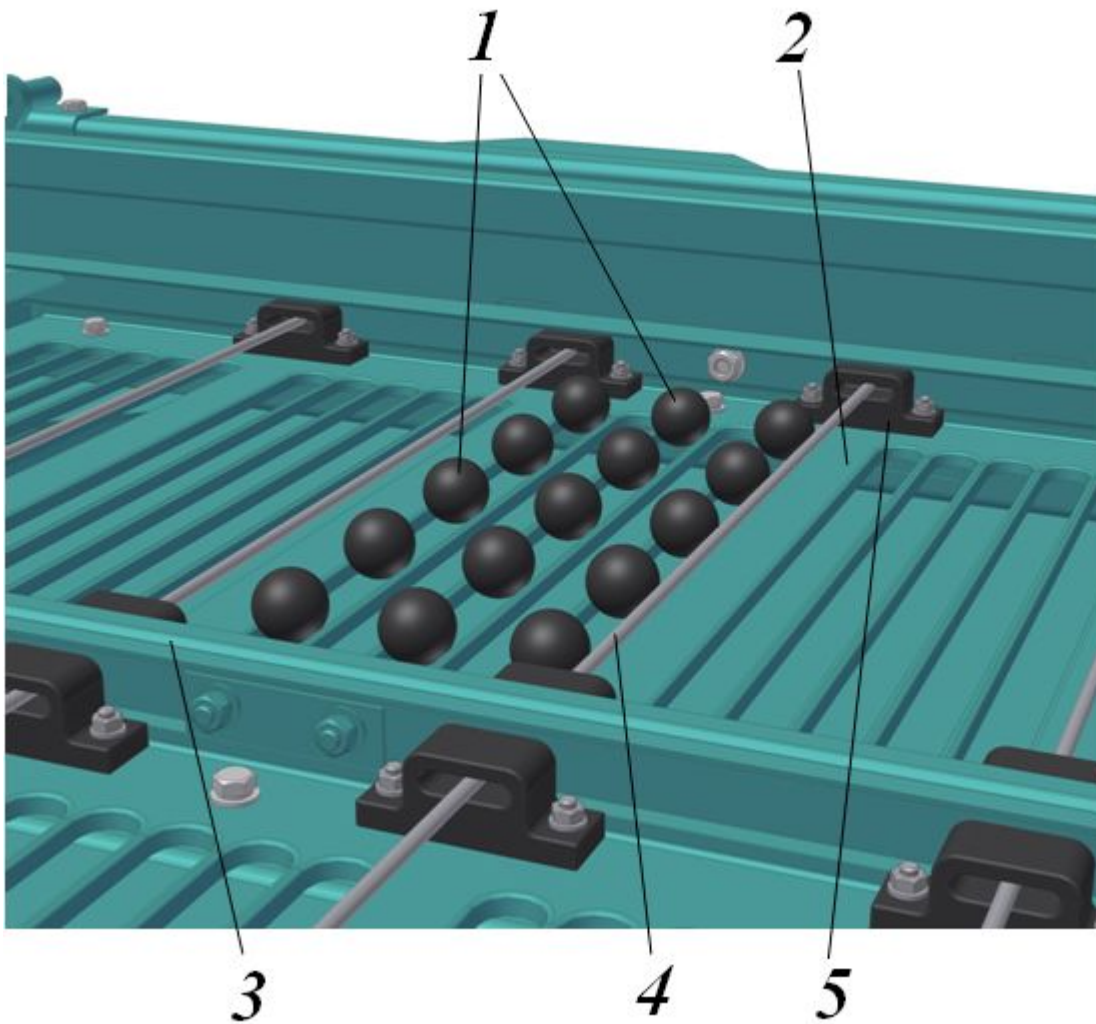


1- решето; 2 – валики обрезиненные; 3 - рамка;
4- ролики

Рисунок 4.- Схема очистки решета валиками,
покрытые резиной

Рычажные ударники выбивают зерна из отверстий решета, одновременно перемещаясь вдоль его длины. Ударные элементы таких очистителей покрыты резиной. Привод их осуществляется многозвенным механизмом. Ударные очистители хуже щеточных. Их применяют для очистки решет, выделяющих крупные и грубые примеси в машинах для калибрования зерна кукурузы.

Шарики находят применение в зерноочистительных машинах с вибрационным приводом решетных станов(рис.5). Шарики диаметром 30...35 мм располагаются под решетом в сетчатых клетках размером 150 x 150 мм. Под действием вибрации решета шарики ударяют по решетку и выбивают из их отверстий застрявшие зерна. Для такой очистки не требуется механизм привода.



1 – очиститель шариковый инерционный (шарик); 2 – поддон;

3 – направляющая рамок решет; 4 – пруток; 5 – втулка

Рисунок 8. Очиститель решет шариковый

ПОЛНОТА РАЗДЕЛЕНИЯ ЗЕРНОВОГО ВОРОХА

К основным параметрам, определяемым при расчете решет, относятся: полнота разделения, рабочие размеры отверстий, габариты решет (ширина, длина), показатели кинематического режима работы решет.

Полнота разделения ε есть отношение массы P частиц, проходящих через решета, к массе мелких частиц, содержащихся в исходном материале

$$\varepsilon = \frac{P}{cQ}, \quad (1)$$

где c — коэффициент разделения, который характеризует содержание мелких частиц в исходном материале;

Q — подача зернового материала на решето в единицу времени, т. е. производительность решета, кг/ч.

Показателем высокого качества разделения зерновых смесей можно считать $\varepsilon = 0,8$; среднего — $\varepsilon = 0,65$ и низкого — $\varepsilon = 0,5$. Для получения семенного материала следует принимать $\varepsilon = 0,8$.

Рабочие размеры отверстий
ПОДБОР РАЗМЕР ОТВЕРСТИЙ
решет выбирают в зависимости от
РЕШЕТ
размеров зерен исходной зерновой
смеси и требований,
предъявляемых к
обрабатываемому материалу.
Приблизительно их можно определить
по следующим формулам для
решет

Для колосовых

$$a_K \geq M + 3\sigma \quad (2)$$

Для подсевных решет

$$a_{\Pi} \geq M - (2...1,5)\sigma \quad (3)$$

где a_{Π} — ширина продолговатого или диаметр круглого отверстия;

M — среднее значение вариационного ряда (средний размер признака делимости зерен);

σ — среднее квадратическое отклонение ряда (среднее квадратическое отклонение рассматриваемых размеров зерен).

ОПРЕДЕЛЕНИЕ ШИРИНЫ

РЕШЕТА

При определении ширины решета необходимо учитывать два обстоятельства: чем больше ширина решета, тем больше и его производительность. Однако увеличение ширины приводит к провисанию решетного полотна или выпучиванию его очистительным устройством. Ширину решет в зерноочистительных машинах, как правило, принимают в пределах : для 1 группы ширина-990мм; 2- 740мм; 3 – 990 и 4 группы -490мм.

Длину колосовых решет L_K , можно приближенно считать прямо пропорциональной их производительности. Исходя из этого, получаем длину

$$L_K = \frac{Q}{Bq_D} \quad (4)$$

где B — ширина решета, м;

q_D — допустимая удельная нагрузка на решето, кг / (м² · с)

Допустимые удельные нагрузки $q_{д}$ на решета для различных культур, установленные опытным путем и колеблется в пределах: **при предварительной очистки** трав $q_{д}=80...150$; просо $q_{д}=200$ и зерновые культуры $q_{д}=500...600$ кг / (м² · с)

При сортировании трав $v_{\text{д}} = 2 \dots 4$; пресс $v_{\text{д}} = 6 \dots 8$; зерновые $v_{\text{д}} = 13 \dots 22 / (\text{м}^2 \cdot \text{с})$

Показателем кинематического режима работы плоских решет принято считать их максимальное ускорение j и рассчитывается из соотношения

$$j = r\omega^2 = \frac{r\pi^2 n^2}{900} \quad (5)$$

где r — радиус кривошипа, м; $r = 0,008 \dots 0,012$ м;
 n — частота вращения кривошипа, мин^{-1} .

Оптимальное ускорение решета зависит от культуры, подачи, углов наклона и , характера отверстий, то оно выбирается по эмпирическим зависимостям.

Для подсевных и сортировальных решет с продолговатыми отверстиями, работа ющих с зерновым ворохом при влажности 14%,

$$i = (q_{уд} + 650)(0,138 / \alpha + 0,0085), \quad (6)$$

где α — угол наклона решета к горизонту, град

$$(\alpha = 0 \dots 10^0).$$

Для решет с круглыми отверстиями

при $\alpha = 4^\circ$

Ускорение равно

Выбрав радиус кривошипа, находим частоту его вращения из

соотношения

$$n_{KP} = \sqrt{\frac{900 \cdot j}{(\pi^2 \cdot r)}}$$

6. УСЛОВИЯ ПЕРЕМЕЩЕНИЯ ЗЕРНОВОГО ВОРОХА ПО КОЛЕБЛЮЩЕЙСЯ ПЛОСКОСТИ РЕШЕТА. КИНЕМАТИЧЕСКИЙ РЕЖИМ РАБОТЫ.

Режим работы с плоского решета включает в себе следующие основные моменты: перемещение зерновой смеси, равномерно распределенной по поверхности решета; западание семян в отверстия решета и прохождение сквозь них тех, размеры которых меньше размеров отверстий. В результате этого зерновая смесь делится на две части, или фракции: сход и проход.

Фракцию схода составляют наиболее крупные частицы, размер которых превышает рабочий размер отверстий.

По мере продвижения зерновой смеси по решетку количество зерен на единице его длины уменьшается. Степень этого уменьшения зависит от величины зерен в исходном материале отделяемой фракции. На решетках, отделяющих крупные примеси, при сходе остается лишь 3—5% от начального количества, на сортировальных—30—70%, а на подсевных — до 95—97%.

В результате колебательных воздействий на решето в слое зерновой массы происходит перераспределение частиц — наиболее крупные всплывают наверх, а более мелкие опускаются и приходят в соприкосновение с плоскостью решета.

Соответственно назначению решета необходимо принимать его длину такой, чтобы к выходной его части успевали выделиться все частицы, которые могут пройти сквозь отверстия.

механизма при небольшом значении от
ношения радиуса к длине шатуна
могут быть представлены зависимостями:

Перемещение

(1)

Скорость

$$r / l$$

(2)

Ускорение

$$x = r(1 - \cos \omega t);$$

(3)

$$V = r\omega \sin \omega t, V_{\max} = r\omega;$$

Принимая эти характеристики для ω_{\max}^2
плоскости решета, совершающей
продольные колебания, рассмотрим
условия перемещения на ней
обрабатываемого материала.

ДОПУЩЕНИЯ

Для решения поставленной задачи примем следующие допущения:

1. Зерновой материал движется, как и плоская частица.
2. Сопротивление воздуха не оказывает существенного влияния на движение материала.
3. Коэффициент f сопротивления перемещению материала не зависит от толщины слоя и кинематических факторов.

расположенную на наклонной плоскости решета AB (рис. 1),

действуют сила тяжести

$$G=mg,$$

сила инерции P_j , которая
равна

$$P_j = mr\omega^2 \cos \omega t,$$

реакция N и сила трения F .

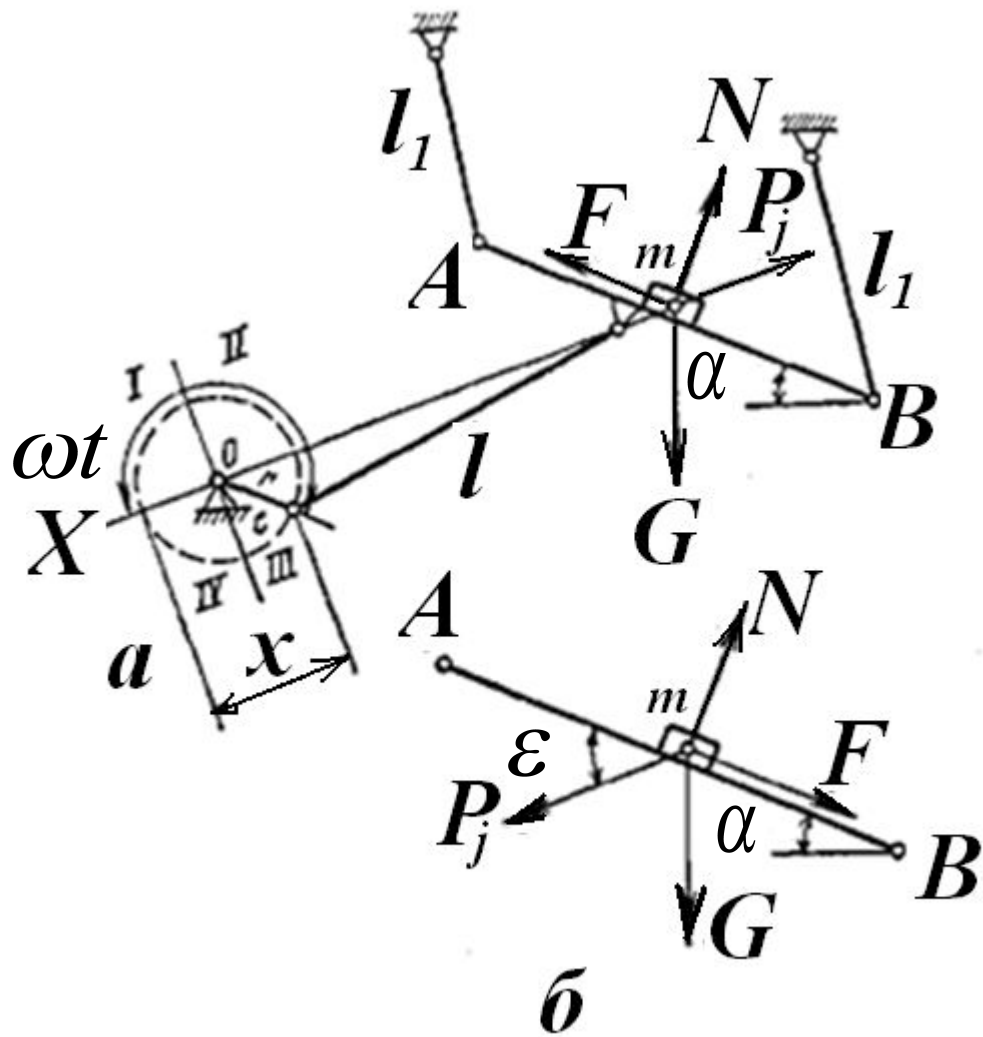


Рисунок 1.- Схема сил, действующих на частицу, находящейся на наклонном колеблющемся решетке а-движение зерна с решетом вниз; б -

При положении кривошипа С в III и 4четверти сдвиг частицы возможен вниз по плоскости решета, а при положении в I и II четверти —вверх по плоскости.

Перемещение частицы вниз по решету будет в том случае, если результирующая проекций на плоскость всех сил, действующих на частицу слева направо, будет превышать силу трения.

ВЗАИМОДЕЙСТВИЕ НАКЛОННОГО РЕШЕТА С ВОРОХОМ

Следовательно, **условие**
перемещения материала вниз
по плоскости может быть запи-
сано в виде

$$G \sin \alpha + P_i \cos \varepsilon > F = fN = \\ = \operatorname{tg} \varphi (G \cos \alpha - P_i \sin \varepsilon) \quad (4)$$

ИЛИ

$$mg \sin \alpha + mj \cos \varepsilon > \quad (5)$$

$$> \operatorname{tg} \varphi (mg \cos \alpha - mj \sin \varepsilon)$$

где α — угол наклона
плоскости решета;

— угол между плоскостью решета и направлением колебаний;

— угол трения частиц материала о плоскость.

Проведя соответствующие преобразования, для «мертвых» положений плоскости решета,

когда $\cos \omega t = 1$, получим значение ускорения плоскости, обеспечивающее

скольжение частиц вниз

$$j_{BH} = \omega^2 r > g \frac{\sin(\varphi - \alpha)}{\cos(\varepsilon - \varphi)} \quad (6)$$

УСЛОВИЕ ПЕРЕМЕЩЕНИЯ МАТЕРИАЛА ВВЕРХ

Условие перемещения материала
вверх по плоскости может быть
представлено в следующем виде

$$P_j \cos \varepsilon > G \sin \alpha + F \quad (7)$$

Подставив в выражение 7 значения сил
получим

$$m_j \cos \varepsilon > mg \sin \alpha + \\ + tg \varphi (mg \cos \alpha + m_j \sin \varepsilon), \quad (8)$$

После преобразований выражения(8), для « мертвых» зон положений плоскости решета получим необходимое ускорение

$$j_{BB} = \omega^2 r > g \frac{\sin(\varphi + \alpha)}{\cos(\varepsilon - \varphi)} \quad (9)$$

Отрыв частицы от плоскости возможен в том случае, когда сила инерции направлена слева направо и реакция $N=0$, т. е.

$$N = mg \cos \alpha - mj \sin \varepsilon = 0 \quad (10)$$

СОВМЕСТНОЕ ДВИЖЕНИЕ ЗЕРНА С
РЕШЕТКОЙ (10) для тех же условий
получим ускорение

$$j_0 = \omega^2 r > g \frac{\cos \alpha}{\sin \varepsilon}$$

Обозначив $k = \frac{\omega^2 r}{g}$, представляющее
собой

показатель кинематического режима, можно
получить следующие виды движения зёрен:

1-совместное движение с плоскостью
решета при

1-СОВМЕСТНОЕ ДВИЖЕНИЕ ЗЁРЕН С ПЛОСКОСТЬЮ РЕШЕТА ПРИ k_c

$$k_c < \frac{\sin(\varphi - \alpha)}{\cos(\varepsilon - \varphi)}; \quad (11)$$

2-СКОЛЬЖЕНИЕ ЧАСТИЦЫ ВНИЗ

ПРИ

$$k_H > \frac{\sin(\varphi - \alpha)}{\cos(\varepsilon - \varphi)}; \quad (11)$$

3- СКОЛЬЖЕНИЕ ЧАСТИЦЫ НЕ

ТОЛЬКО ВНИЗ , **НО И ВВЕРХ ПРИ**

$$k_B > \frac{\sin(\varphi + \alpha)}{\cos(\varepsilon - \varphi)}; \quad (12)$$

4- отрыв зёрен от плоскости
решета при

$$k_0 > \frac{\cos \alpha}{\sin \varepsilon} \quad (13)$$

ПОКАЗАТЕЛЬ РАБОЧЕГО КИ
НЕМАТИЧЕСКОГО РЕЖИМА k_p
Чтобы зерновой материал
совершал движение по решетке без
отрыва от плоскости со
скольжением вверх и вниз,
показатель рабочего кинематического
нематиического режима k_p должен
находиться в соотношении:

$$k_0 > k_p > k_B > k_H \quad (14)$$

Угол трения семян зерновых культур о сталь $=18...30^\circ$. Угол наклона решетки должен быть меньше этой величины, чтобы не было скольжения материала по решетке, когда оно неподвижно.

**7. УСЛОВИЕ ПРОХОЖДЕНИЯ ЗЁРЕН
СКВОЗЬ ОТВЕРСТИЯ РЕШЕТА . РАСЧЕТ
ПРЕДЕЛЬНОЙ СКОРОСТИ ДВИЖЕНИЯ
ЗЁРЕН ПО РЕШЕТУ** **Первое условие** прохождения
зёрен сквозь отверстия - подбор такого
решета, у которого размер отверстий
(диаметр или ширина) больше
соответствующего размера зёрен.

Второе условие относится к скорости
перемещения зёрен по решету.
Кинематический режим решета должен
обеспечить такую скорость движения
частиц по нему, которая не превосходила
бы некоторого предела.

Средняя скорость относительного перемещения зерна в какую-либо сторону возрастает с частотой колебаний и с наклоном решета. Для каждого размера отверстий и зерна имеется некоторая предельная скорость перемещения последнего по решету, при которой зерно, подходя к отверстию, не сможет попасть и пройти сквозь него.

Скорость относительного движения частиц должна обеспечивать возможность западания их в отверстия решета. Рассмотрим случай прохождения шаровой частицы радиусом r сквозь продолговатое отверстие решета, длиной b , скорость зерна при подходе к краю отверстия, t — время свободного полета.

Дальность полета зерна (рис. 1, а) определяется по формуле

$$b - \rho = V_{max} t \quad (1)$$

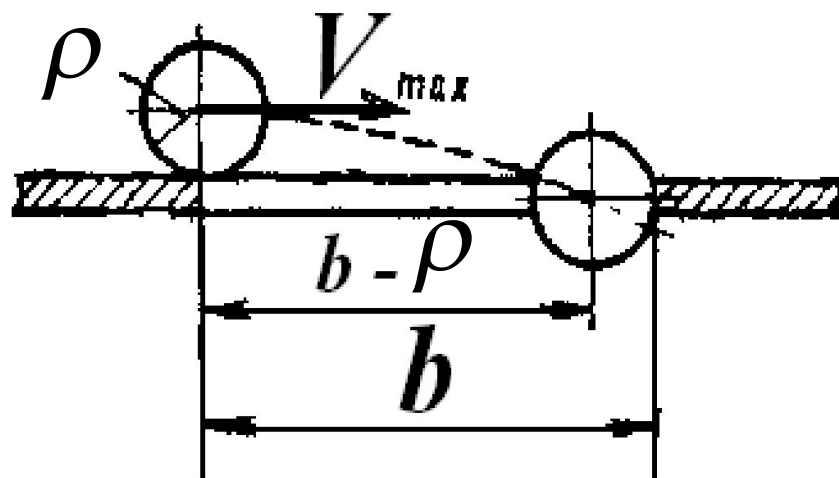


Рисунок 1.- Схема для определения предельной скорости движения зерна по решетке

Из выражении(1) определим время свободного полета зерна

$$t = (b - \rho) / V_{max} \quad (2)$$

За это время под действием веса зерно должно опуститься на расстояние ρ вниз, чтобы пройти сквозь решетку:

$$\rho = \frac{gt^2}{2} = \frac{g(b - \rho)^2}{2V_{max}^2}, \quad (3)$$

ИЗ ВЫРАЖЕНИЯ (3) РАССЧИТЫВАЕМ СКОРОСТЬ V_{max}

$$V_{max} = (b - \rho) \sqrt{\frac{g}{2\rho}} \quad (4)$$

Если относительная скорость зерна V_{rel} больше значения, определенного по формуле (4), то зерно перескочит через отверстие.

Если решето наклонено к горизонту под углом α и зерно движется вниз, то предельную скорость можно определить аналогично предыдущему (рис. 2).

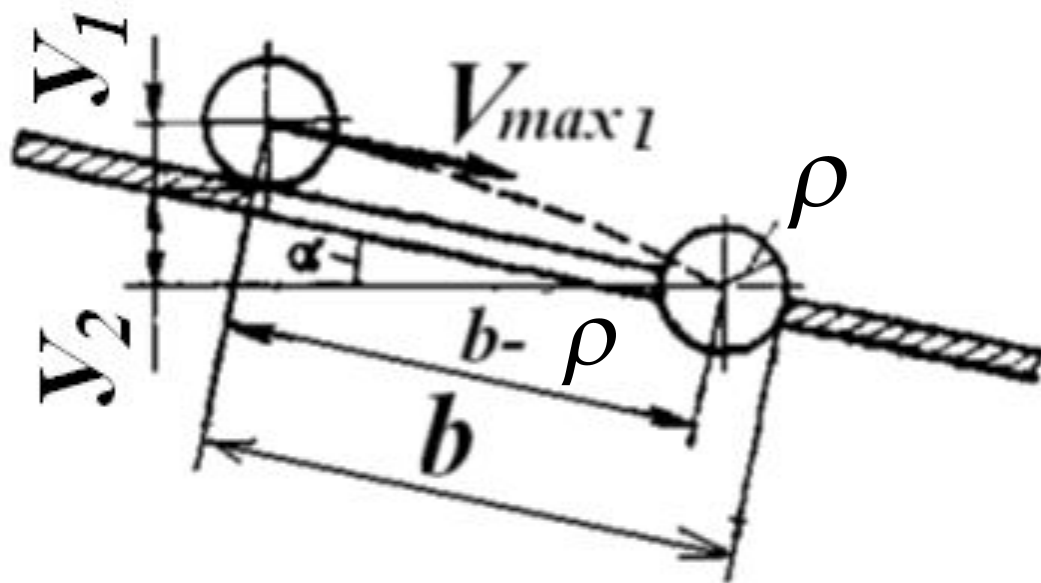


Рисунок 2.- Схема для определения предельной скорости движения зерна по наклонному решету

За время t под действием веса зерно должно опуститься на расстояние

$$y_1 + y_2 = \rho / \cos \alpha + (b - \rho) \sin \alpha \quad (5)$$

Подставив значение ρ в выражение (5) определим расстояние полета зерна

$$\frac{\rho}{\cos \alpha} + (b - \rho) \sin \alpha = \frac{gt^2}{2} = \frac{g(b - \rho)^2}{2V_{max1}^2}, \quad (6)$$

Из выражения(6) можно
определить предельную скорость
движения зерна по решетке вниз(7)

$$V_{max1} = (b - \rho) \sqrt{\frac{g}{2[\rho / \cos \alpha + (b - \rho) \sin \alpha]}}$$

Предельная скорость движения зерна
вверх по наклонному к горизонту
решетке определим по формуле,
аналогичной (7).

$$V_{max2} = (b - \rho) \sqrt{\frac{g}{2[\rho / \cos \alpha - (b - \rho) \sin \alpha]}} \quad (8)$$

Выражение (8) расчета предельной скорости движения зерна вверх по наклонному к горизонту решету отличается от(7) в знаке под радикалом в знаменателе.

Из выражений (7 и 8) видно, что чем больше угол наклона решета, необходимо относительную скорость решета уменьшать.

При сортировании пшеницы относительную скорость зернового вороха на решете составляет $0,35 \dots 0,45 \text{ м/с}$.