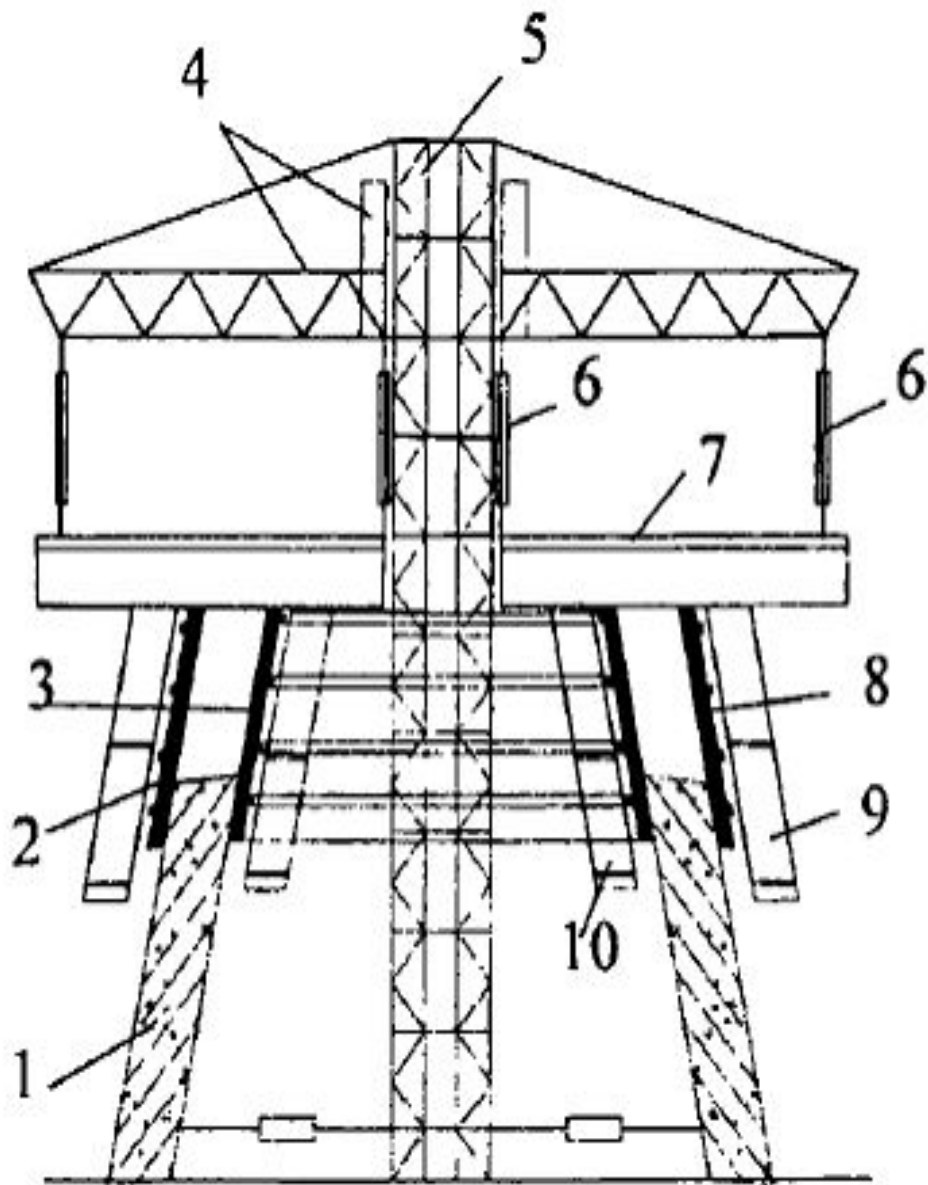


Подъемно-переставная опалубка

Подъемно-переставная
опалубка:

- 1 — бетонируемая стена; 2 —
наружные опалубочные
щиты; 3 — внутренние опалу
бочные щиты; 4 —
подъемное устройство; 5 —
шахта опорно-подъемного
устройства; 6 — подвески; 7 —
рабочая площадка; 8 —
опорные балки; 9, 10 —
наружные и внутренние
подвесные подмости



- Подъемно-переставную опалубку применяют для бетонирования сооружений большой высоты постоянного и переменного сечения (дымовые трубы, телевизионные башни, градирни). Рассмотрим схему бетонирования ствола трубы в подъемно-переставной опалубке

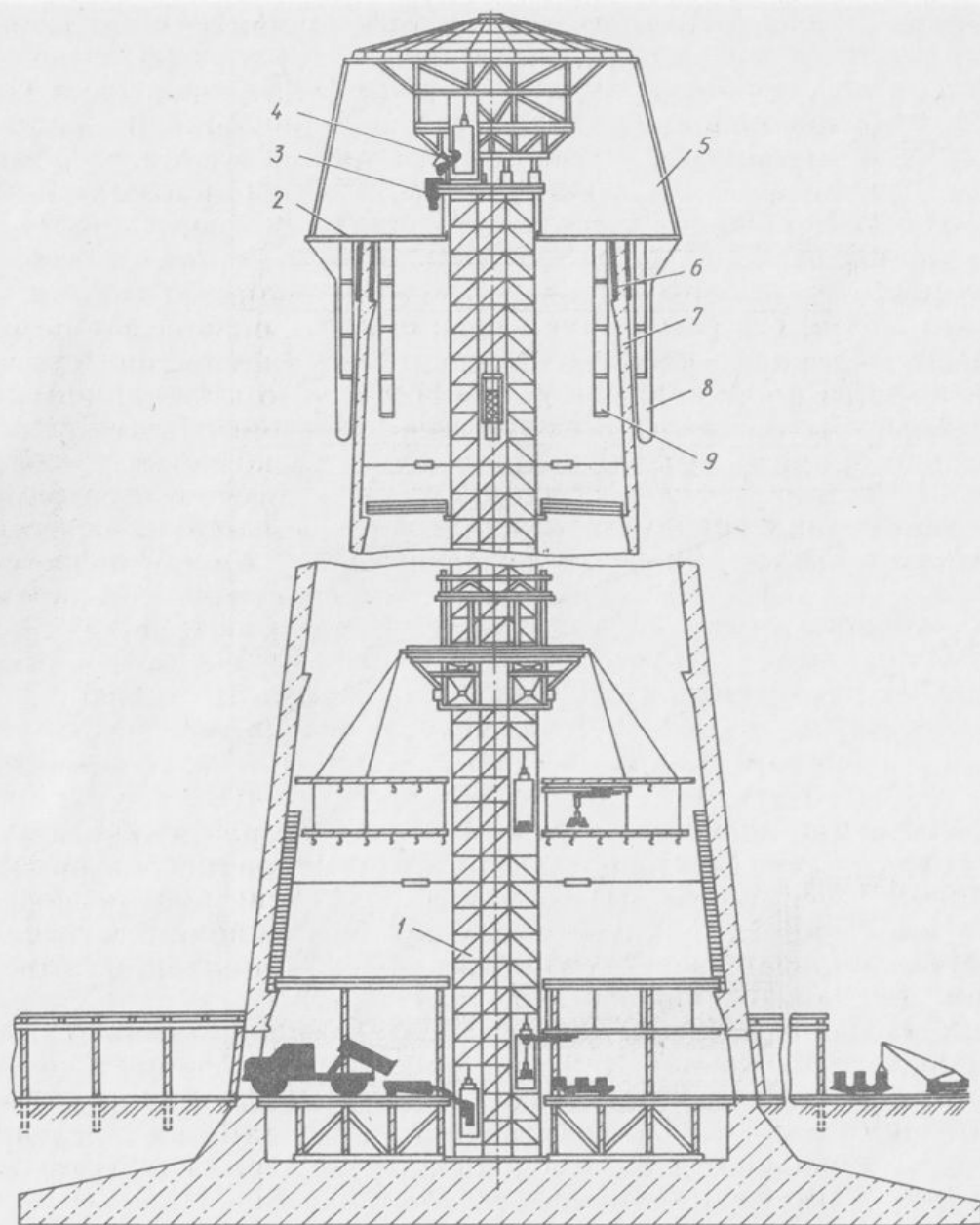
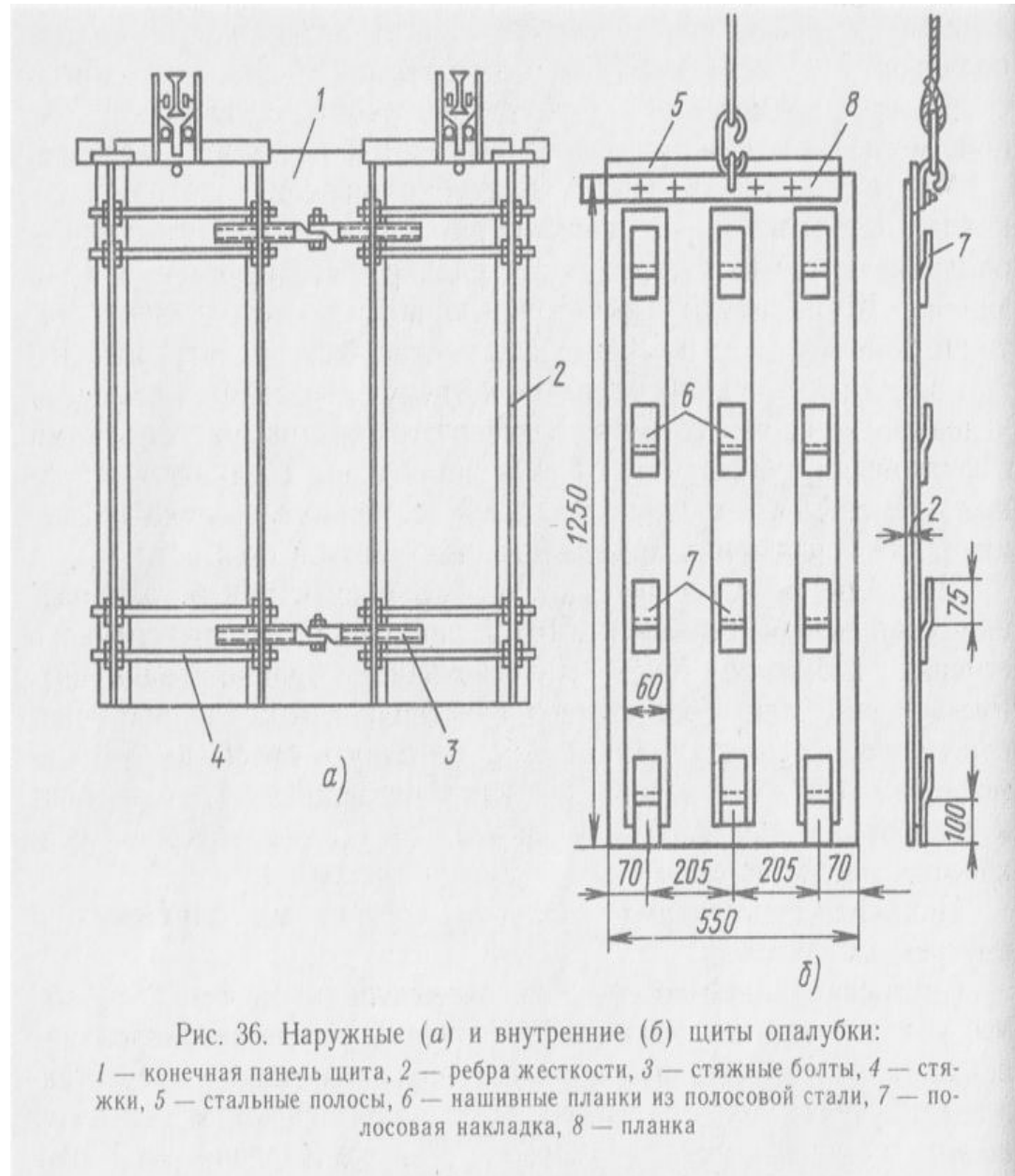


Рис. 35. Схема бетонирования ствола трубы:

1 — шахтный подъемник, 2 — рабочая площадка, 3 — приемно-раздаточный бункер для бетонной смеси, 4 — ковш грузовой клетки, 5 — тепляк, 6 — внутренние и наружные щиты опалубки, 7 — бетонлируемый ствол трубы, 8, 9 — подвесные леса

- Бетонную смесь из автосамосвала выгружают в ковш шахтного подъемника , поднимают и подают на рабочую площадку , откуда на тележках или хоботом распределяют ее по периметру опалубки. Подъемно-переставная опалубка состоит из наружных и внутренних щитов .Внутренние щиты собирают из элементов размером 1250х550 мм, которые устанавливают в три яруса. Сооружение бетонируют поярусно. После того, как бетон в очередном ярусе достигнет необходимой прочности, опалубку переставляют на вышерасположенный ярус. Окончив бетонирование верхнего яруса, элементы нижнего яруса снимают и переставляют вручную. Наружную опалубку подвешивают к несущему кольцу с меняющимся диаметром. Для выполнения этой операции устраивают подвесные леса.

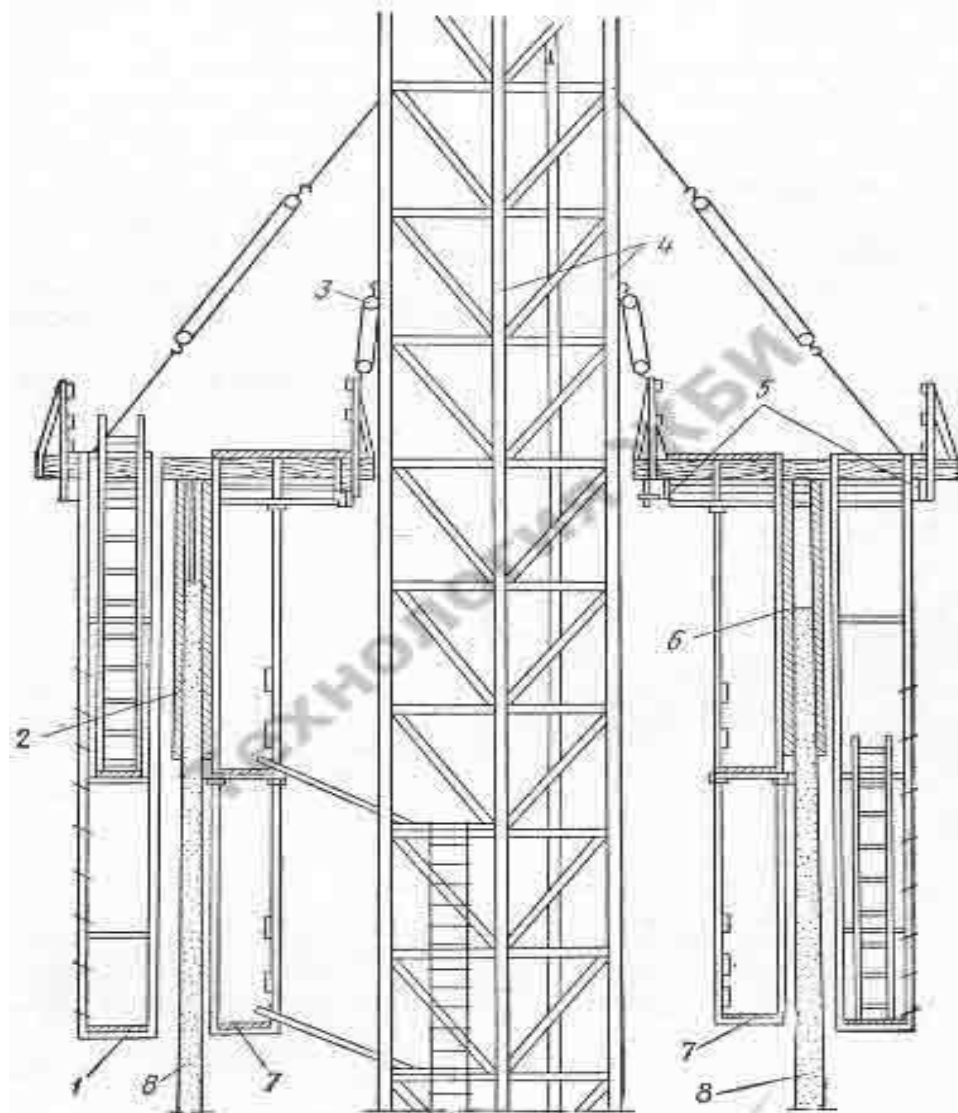
- Наружные щиты изготавливают из стального листа. В местах стыковки щитов располагают ребра жесткости 2 с отверстиями для пропуска стяжных болтов 3 и стяжек 4 таким образом, чтобы обеспечивалось взаимное перекрытие щитов. Увеличение или уменьшение размера нахлеста щитов изменяет диаметр бетонируемого сооружения.
- Бетонирование ведется циклично по 2,5 м ствола дымовой трубы за цикл. Опалубка должна захватывать ранее забетонированный нижний слой на 10-15



- Конструкция подъемника позволяет периодически наращивать его сверху или подращивать снизу. После каждого цикла установки опалубочных щитов, арматуры и укладки бетонной смеси производится очередной подъем рабочей площадки и перестановка опалубки.



- Подъемно-переставная опалубка бывает двух типов: предварительно разбираемая на отдельные элементы и объемно-переставная.
- Предварительно разбираемую на отдельные элементы опалубку применяют для бетонирования высоких железобетонных сооружений переменного и постоянного сечения (например дымовых труб, телевизионных башен, градирен, каркасов промышленных и гражданских зданий).



1 - наружные подвесные подмости, 2 - панели наружной опалубки, 3 - тали для подъема опалубки, 4 - шахтоподъемник, 5 - опорная кольцевая ферма с рабочей площадкой, 6 - панели внутренней опалубки, 7 - внутренние подвесные подмости, 8 - возводимое сооружение

- Объемно-переставная опалубка состоит из каркаса и опалубочных щитов. Применяют ее для возведения гражданских зданий с монолитными стенами и перекрытиями. Монтируют и демонтируют опалубку без разборки на отдельные элементы. С помощью этой опалубки можно возводить здания любой этажности и протяженности с высоким качеством поверхности, получаемой сразу после формования. Бетонирование внутренних стен, наружных торцевых стен и перекрытий осуществляется одновременно. Для наружных продольных стен здания применяют сборные навесные панели, либо стены делают монолитными с применением разборно-переставной опалубки.

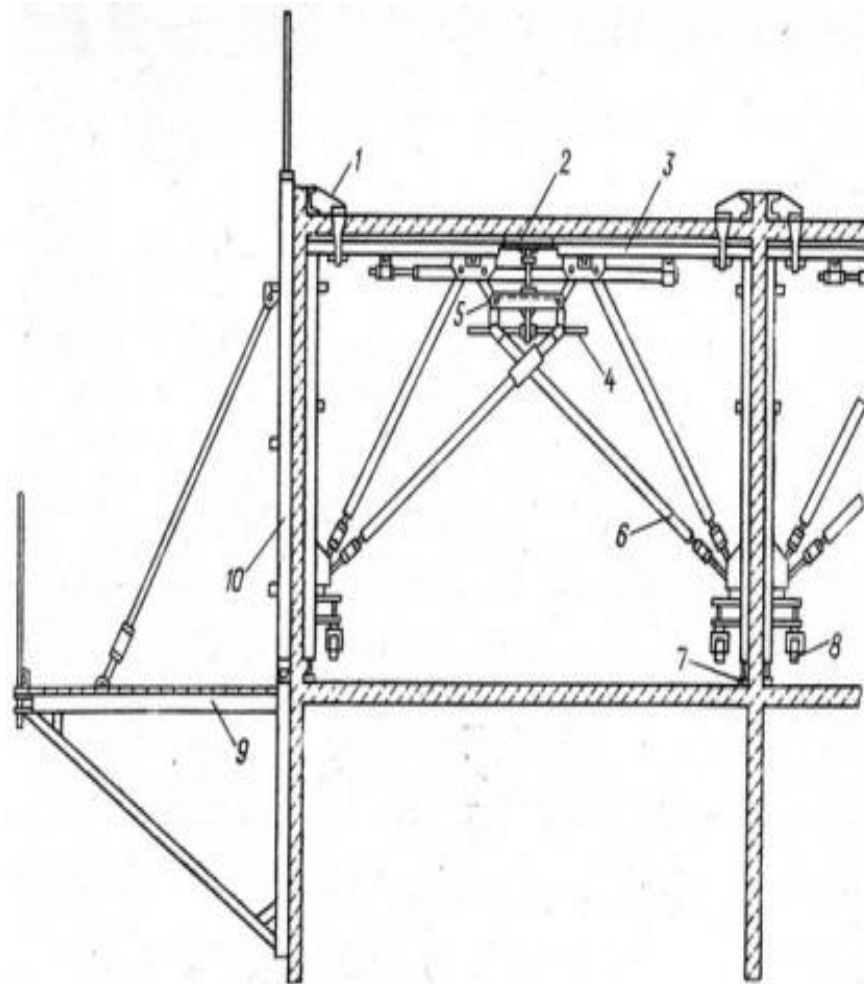


Рис. 6.6. Объемно-переставная опалубка

1 — опалубка маяков; 2 — центральная вставка; 3 — Г-образный щит; 4 — распалубочный винт; 5 — шарнирный распалубочный механизм; 6 — регулируемый подкос; 7 — винтовой домкрат; 8 — катки; 9 — подмости торцевых стен; 10 — щит торцевой стены