

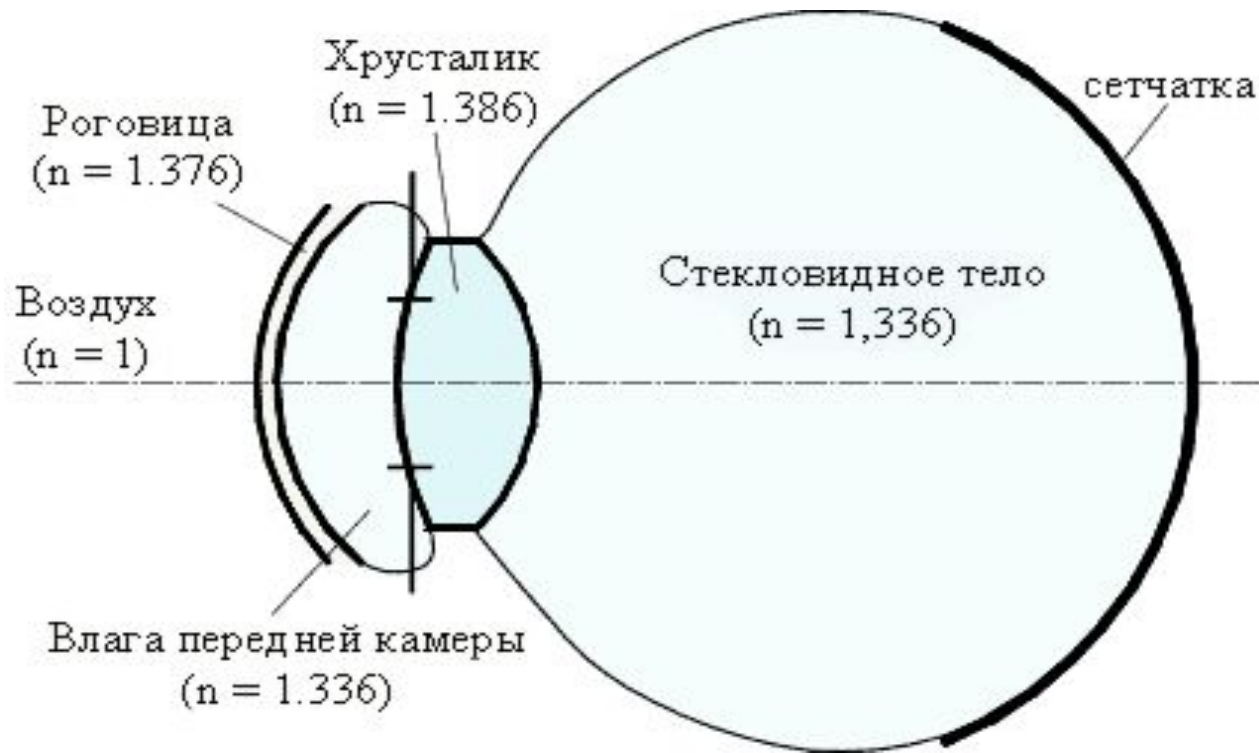
Глаз. Оптическая схема.



- [Строение глаза](#)
- [Оптическая схема](#)

Анру 1998

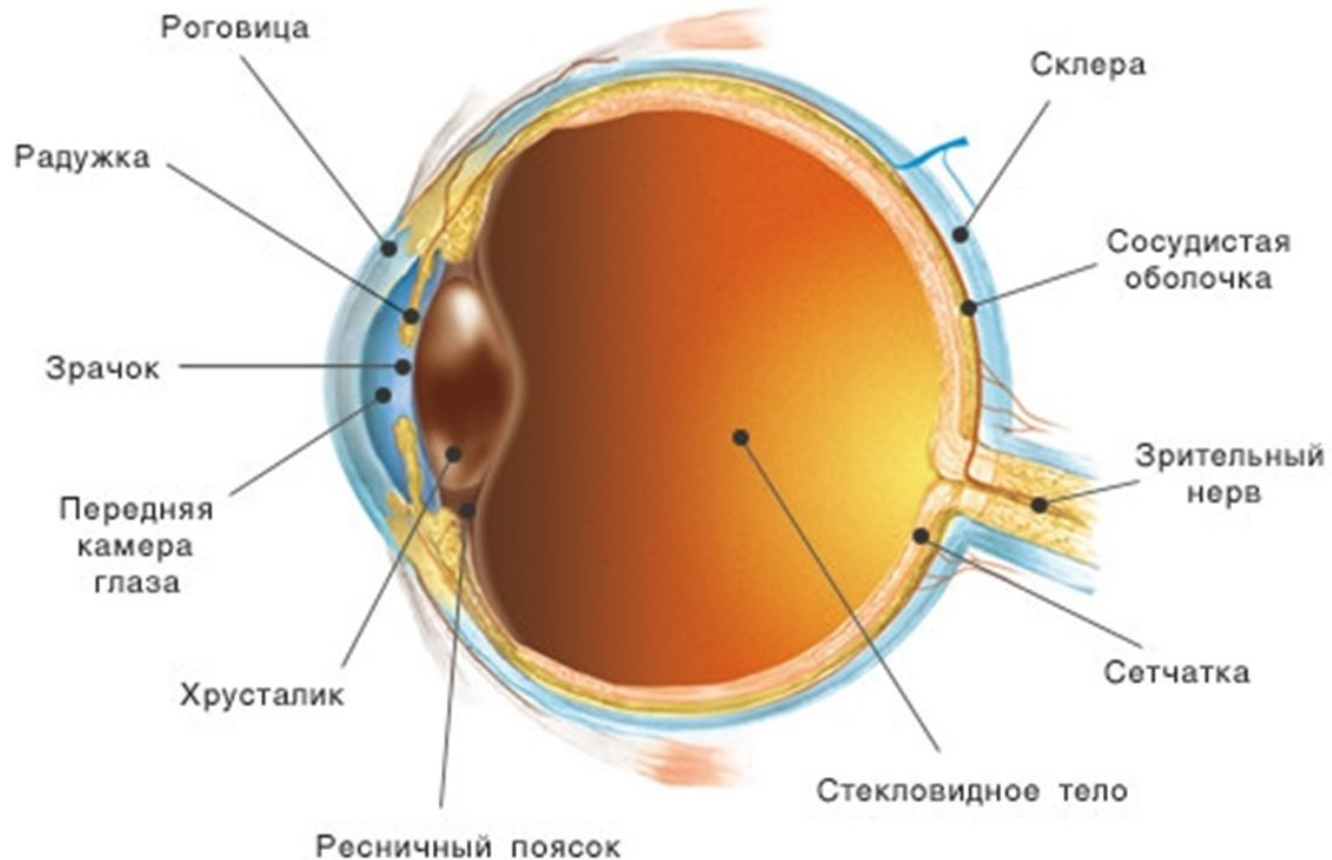
Особенностью оптической системы глаза



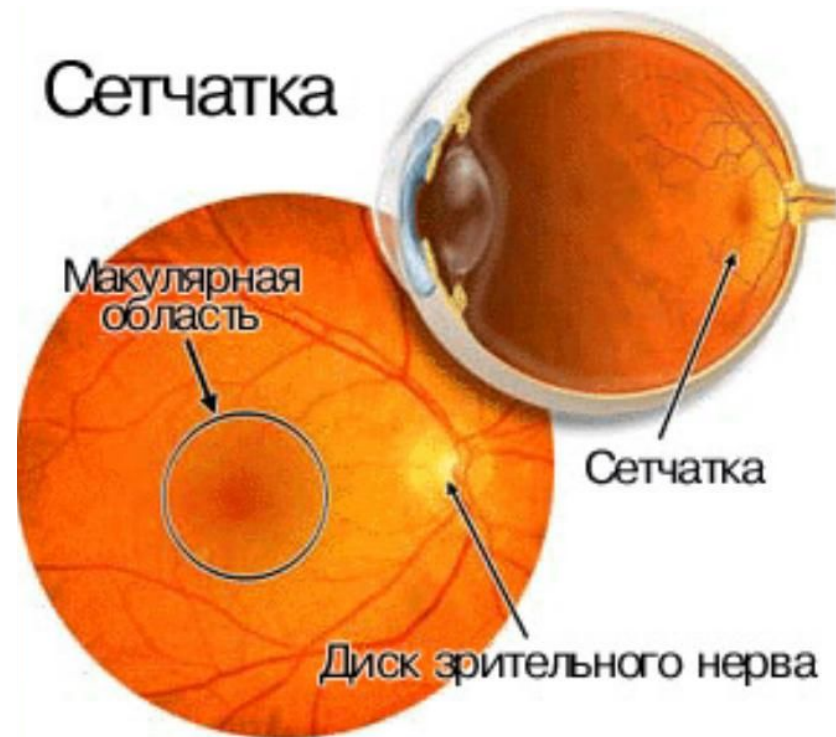
- Особенностью этой системы является то, что последняя среда, проходимая светом, обладает показателем преломления, отличным от единицы. Вследствие этого фокусные расстояния оптической системы глаза неодинаковы.

Светопроводящий и световоспринимающий отдел

- В функциональном отношении глаз можно разделить на два основных отдела: светопроводящий и световоспринимающий.



- Светопроводящий отдел составляют прозрачные среды глаза (хрусталик, стекловидное тело).
- Световоспринимающим отделом является сетчатка. Лучи света, отраженные от рассматриваемых предметов, проходят через четыре преломляющие поверхности: переднюю и заднюю поверхности роговицы, переднюю и заднюю поверхности хрусталика. При этом каждая из них отклоняет луч от первоначального направления, в результате в фокусе оптической системы глаза образуется действительное, но перевернутое изображение рассматриваемого предмета.



Зрачок



- **Зрачок** - отверстие в радужной оболочке, через которое в глаз проникают световые лучи.

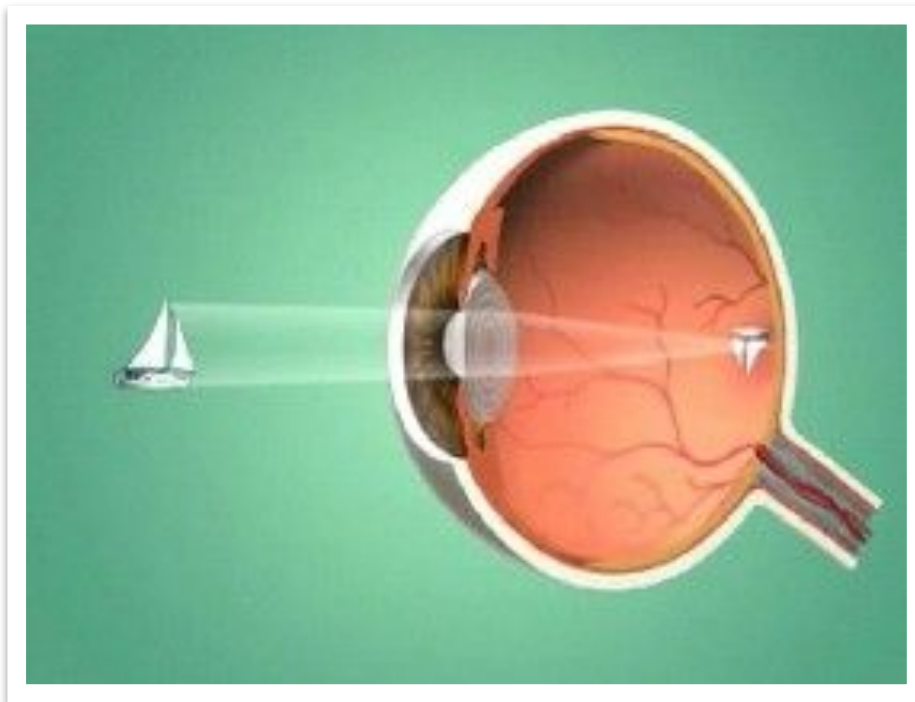


City University

ПОЧЕМУ ИЗМЕНЯЕТСЯ ВЕЛИЧИНА ЗРАЧКА

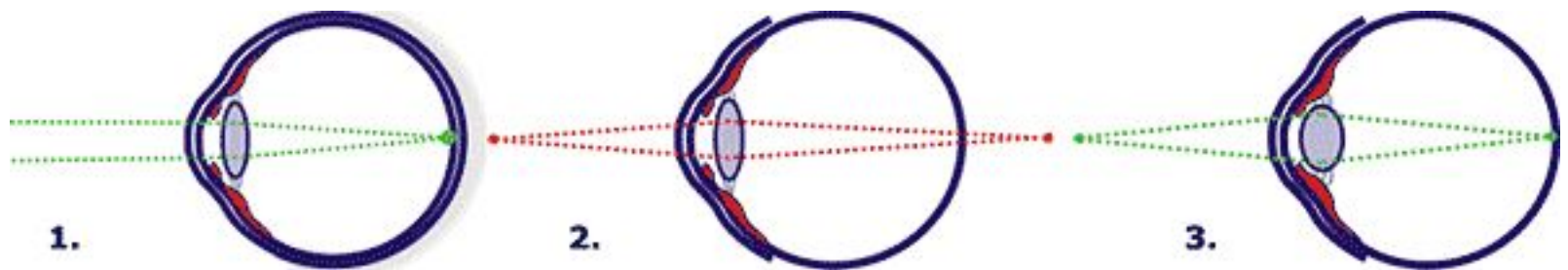
Зрачок – это отверстие в центре пигментированной радужной оболочки. Радужка контролирует количество света, попадающего в глаз через зрачок. При очень ярком свете она сужается, и зрачок уменьшается до размеров крохотной точки, пропуская в глаз лишь

малую толику света. При тусклом освещении она расслабляется, и зрачок расширяется, открывая доступ свету. Зрачки могут расширяться и в тех случаях, когда вы охвачены каким-то сильным чувством, например, любовью или страхом.



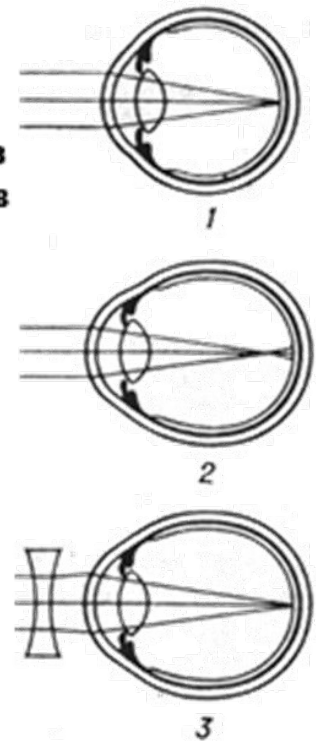
- Роговица и хрусталик являются **собирательными линзами**, поэтому на сетчатку глаза, изображение также попадает перевернутым.

- У людей со 100% зрением изображение предметов, пройдя через оптическую систему глаза, фокусируется на сетчатке.

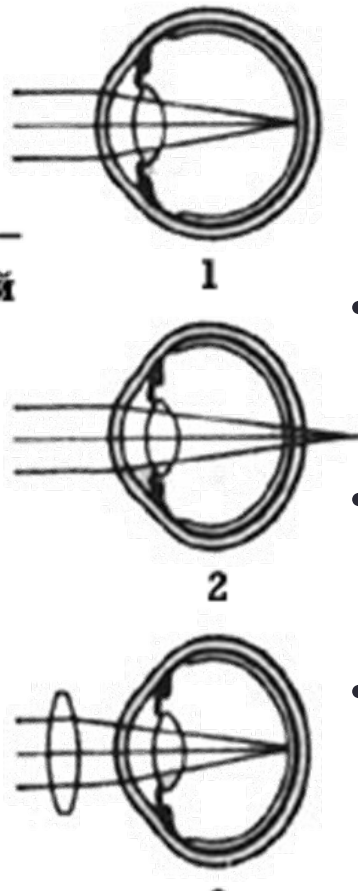


- При близорукости изображение предмета фокусируется перед сетчаткой.
- Причина - слишком большая выпуклость хрусталика
- Корректируется при помощи рассеивающей линзы.

Ход лучей в нормальном (1), в близоруком без коррекции (2) и в близоруком с коррекцией (3) глазу.



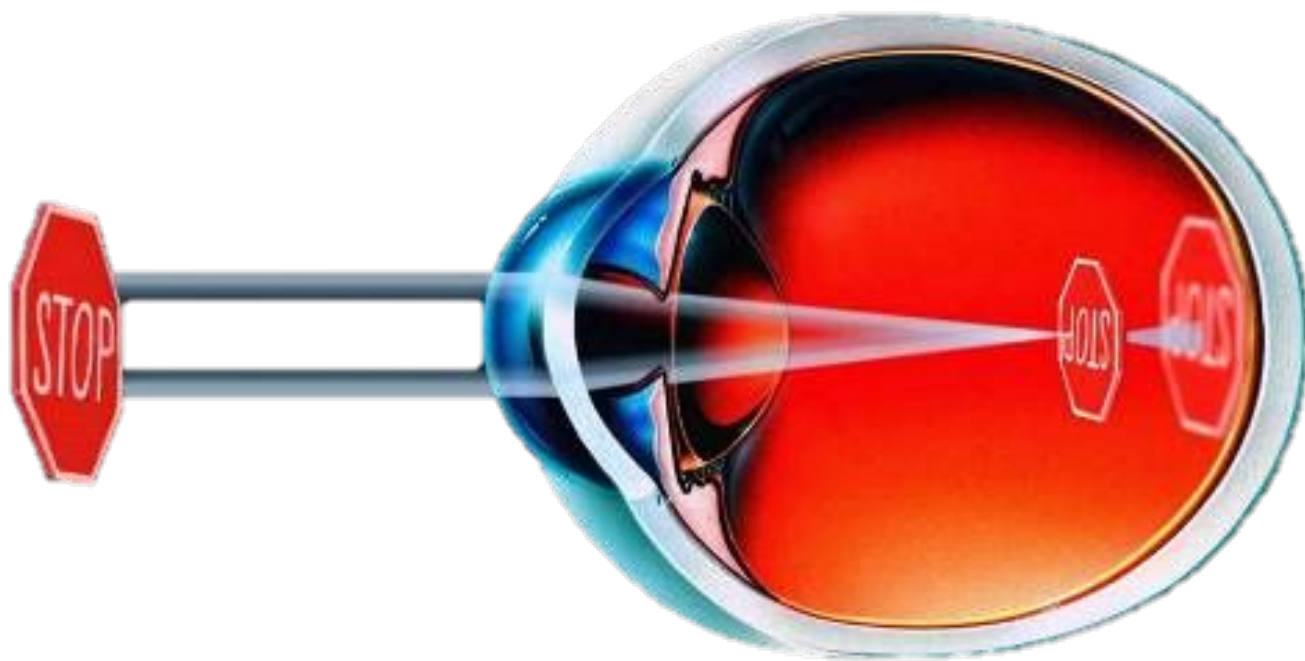
Ход лучей в нормальном (1), дальном зорком без коррекции (2) и в дальном зорком с коррекцией глазу (3).



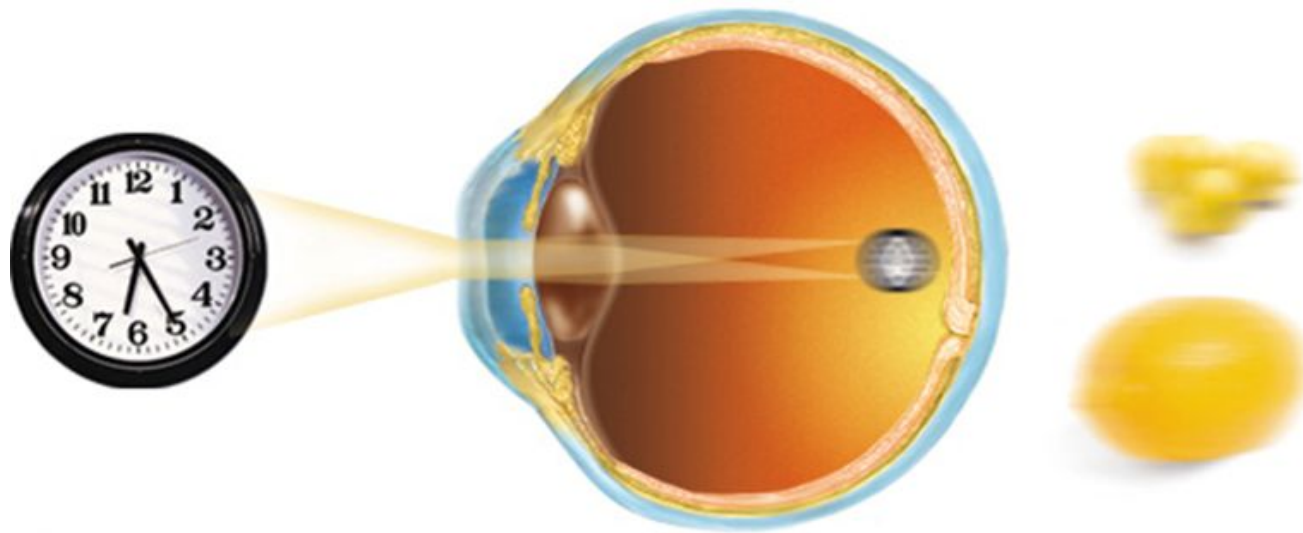
- При дальном зоркости изображение предмета фокусируется за сетчаткой.
- Причина - слишком маленькая выпуклость хрусталика
- Корректируется при помощи собирающей линзы.

Рефракция

- Преломление света в оптической системе называется рефракцией.



- Астигматизм - это патология рефракции глаза
- При «астигматизме» после преломления в оптической системе глаза световые лучи не сходятся в одну точку, а проецируются на сетчатку в виде нескольких точек, отрезков разной длины, кругов или овалов. Человек видит предметы нерезкими или искаженными, вне зависимости от того, где они расположены.
- Основная причина астигматизма - неправильная форма линз оптической системы глаза.



Астигматизм

Очки

- Очки — самый распространённый из оптических приборов, предназначенный для коррекции человеческого зрения при оптических несовершенствах глаза, либо для защиты глаз от различных вредных воздействий.