
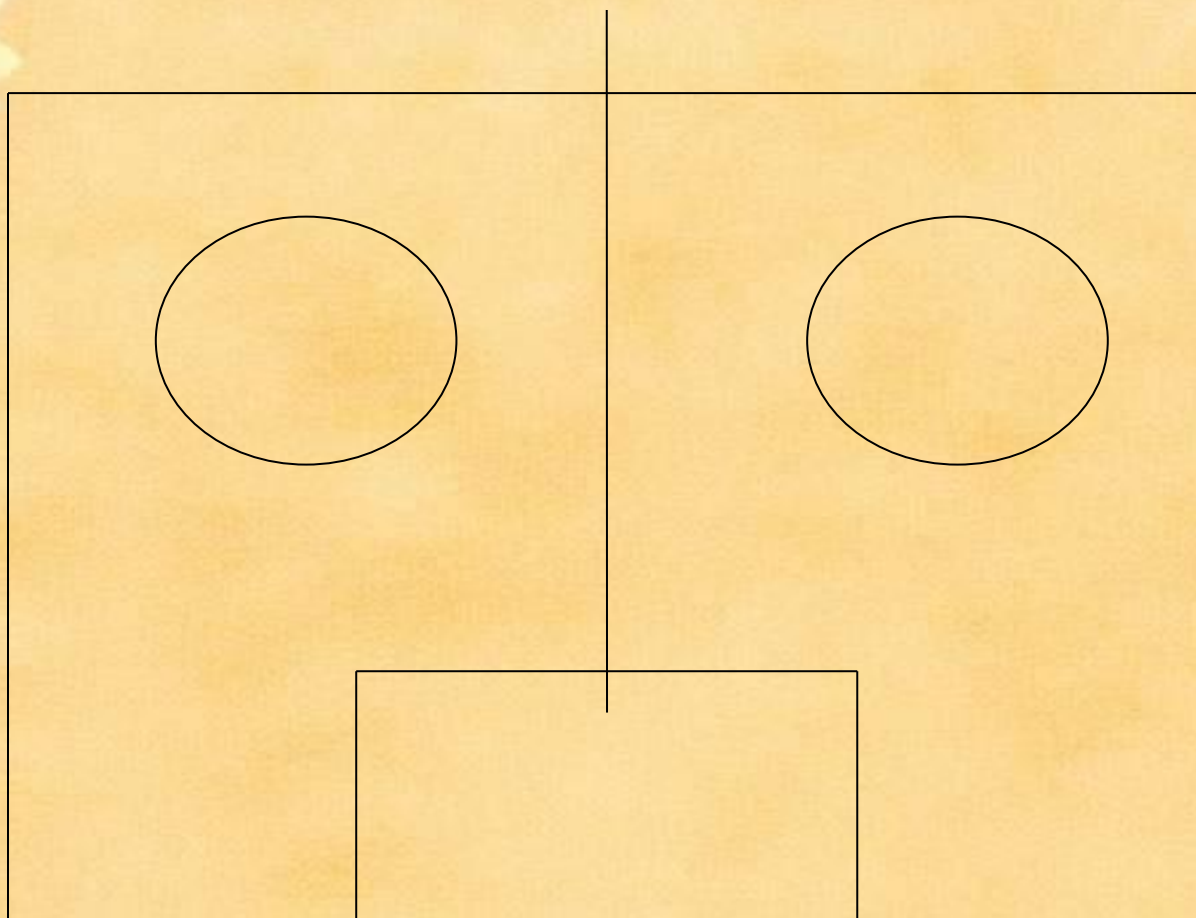


*Чертёж «плоской» детали,
симметричной
относительно одной
плоскости симметрии*

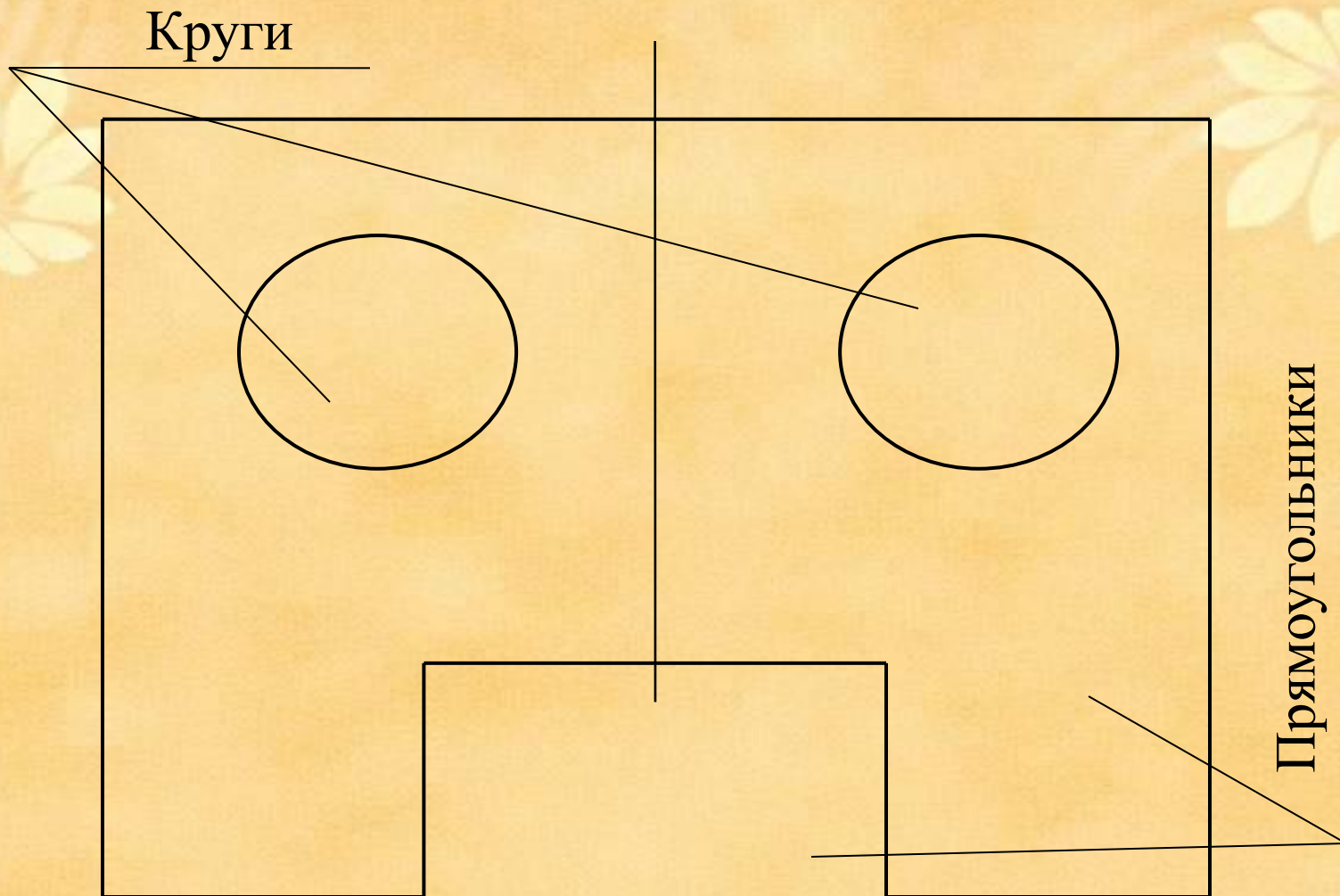
Алгоритм построения

Учитель технологии Мясникова И.В.
ГОО СОШ №18г.Москва

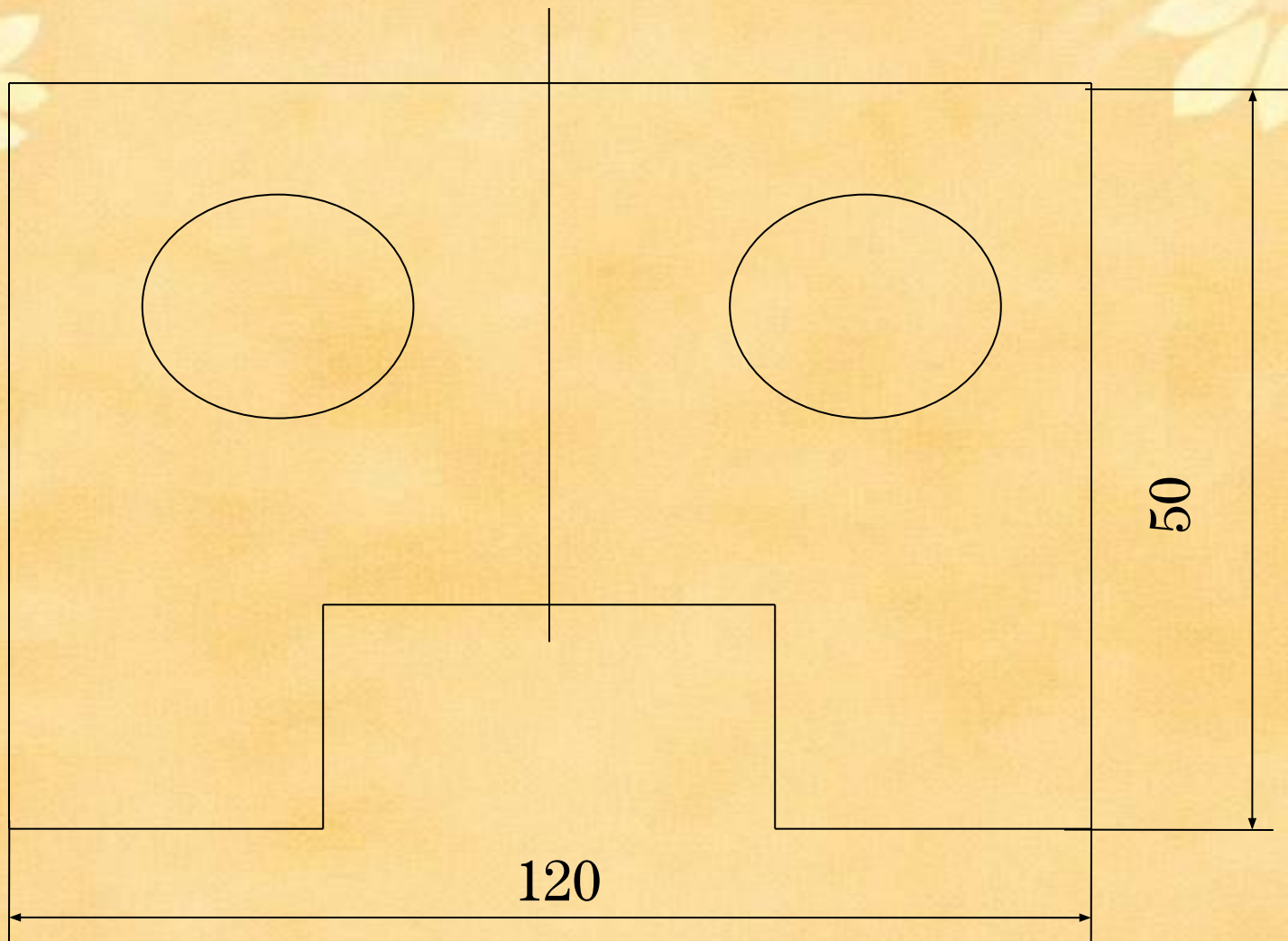




1. Анализ геометрической формы и симметричности детали.

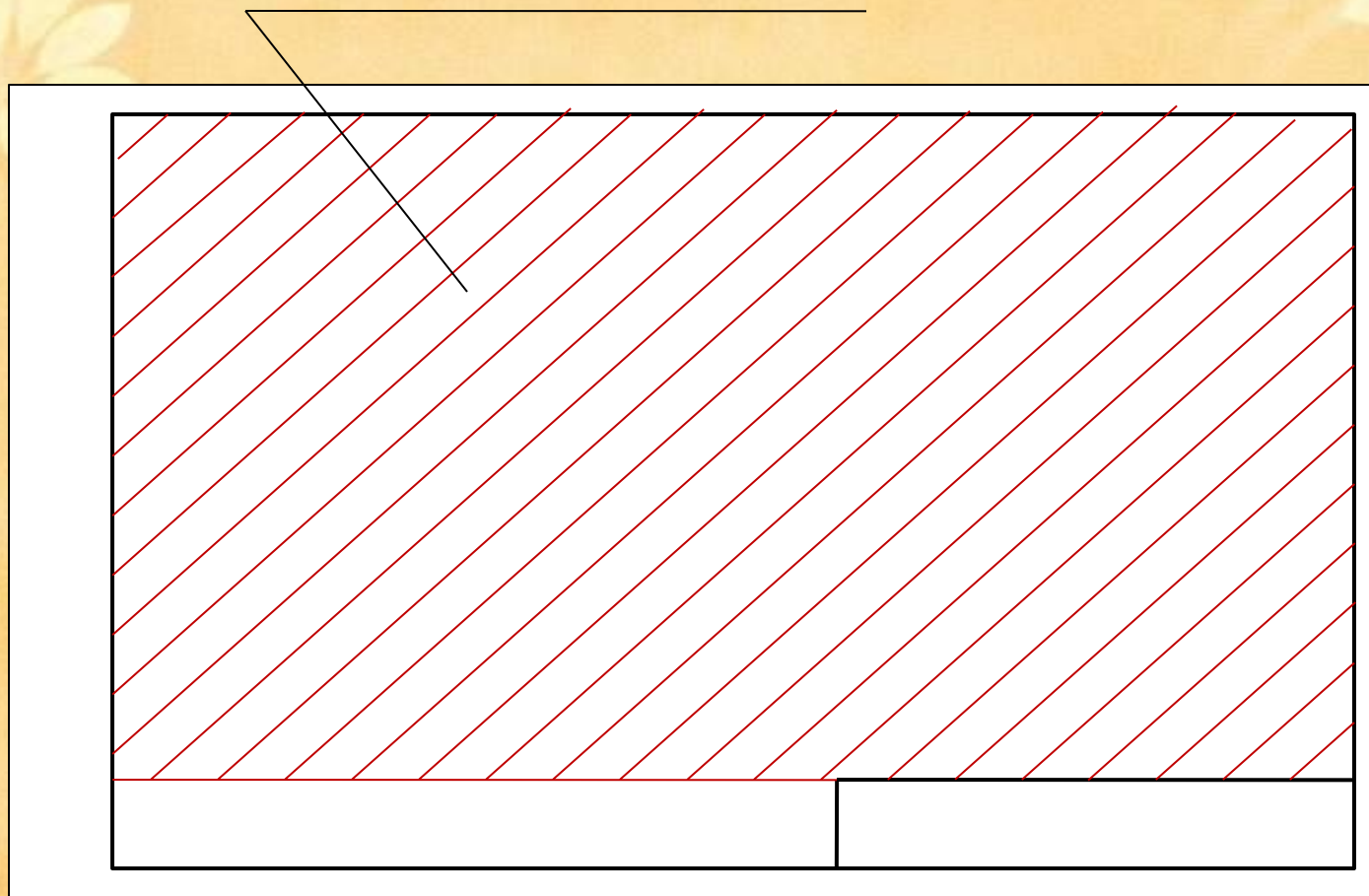


2. Установление главного вида, анализ его графического состава, например: прямоугольник, имеет прямоугольные вырезы, в центре – круг. Изображение симметрично относительно одной оси симметрии.

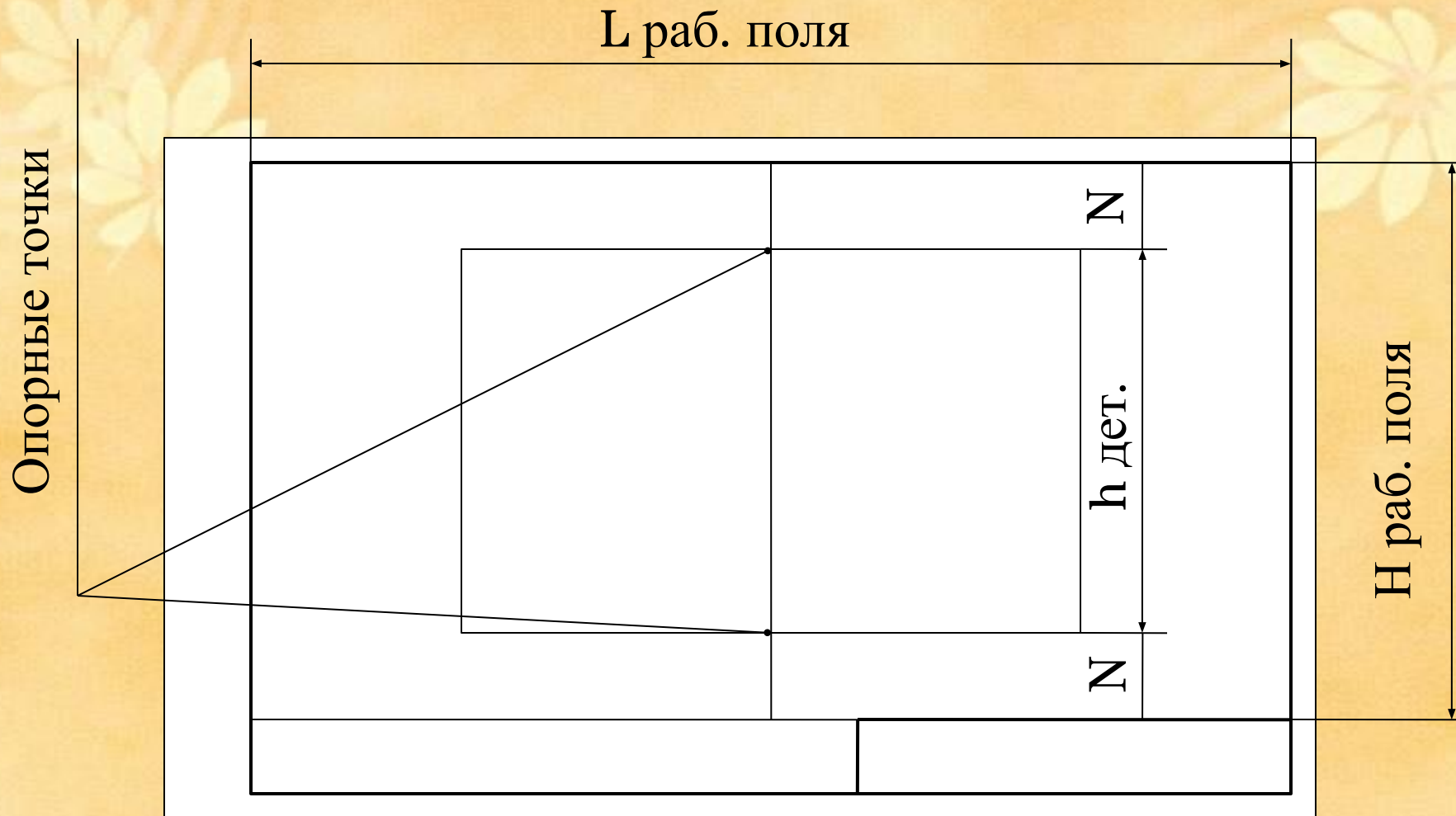


3. Выбор положения формата: если длина больше высоты, то – по горизонтали; если высота больше длины, то – по вертикали.

Рабочее поле



4. Выбор масштаба изображения.
5. Определение рабочего поля чертежа.

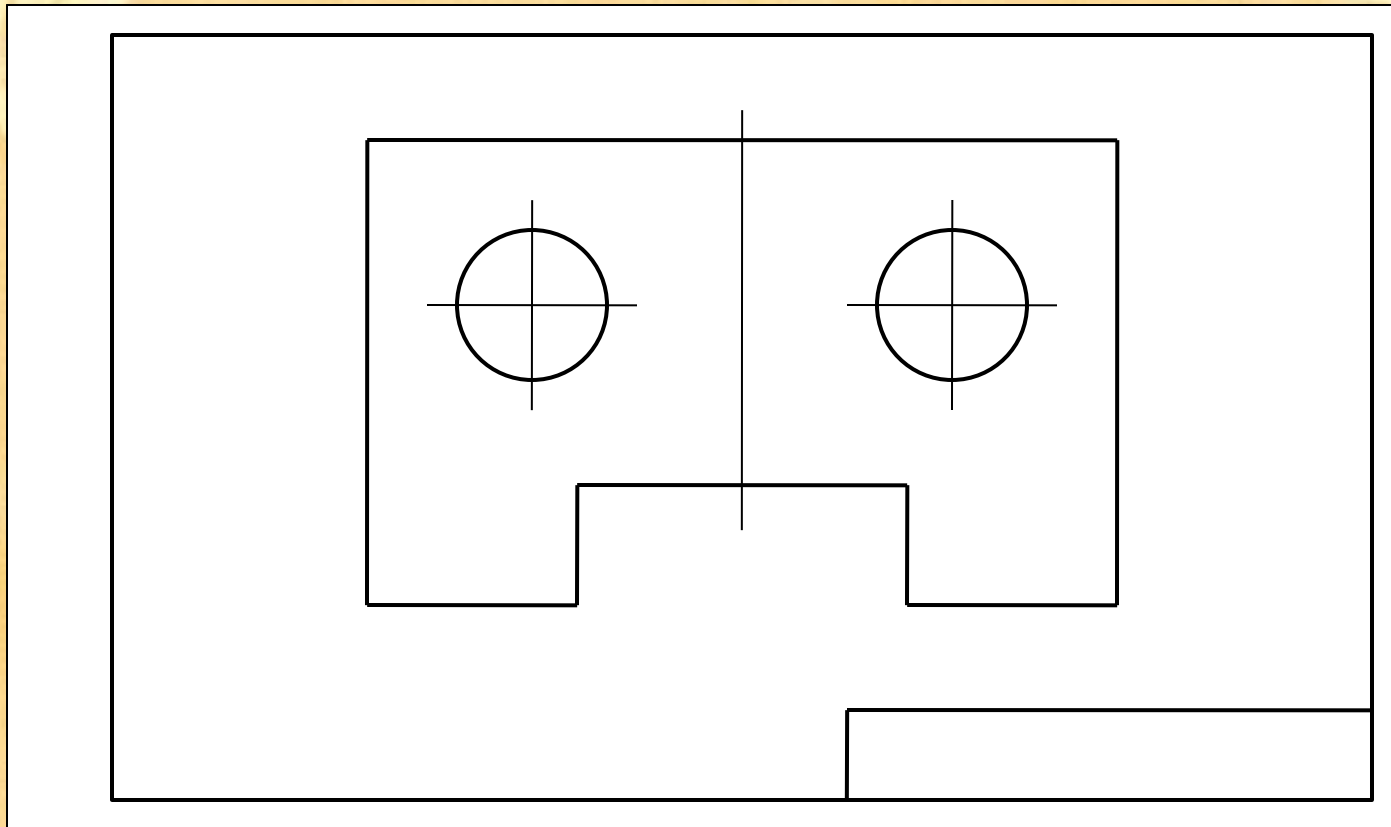


б. Композиционное решение чертежа:

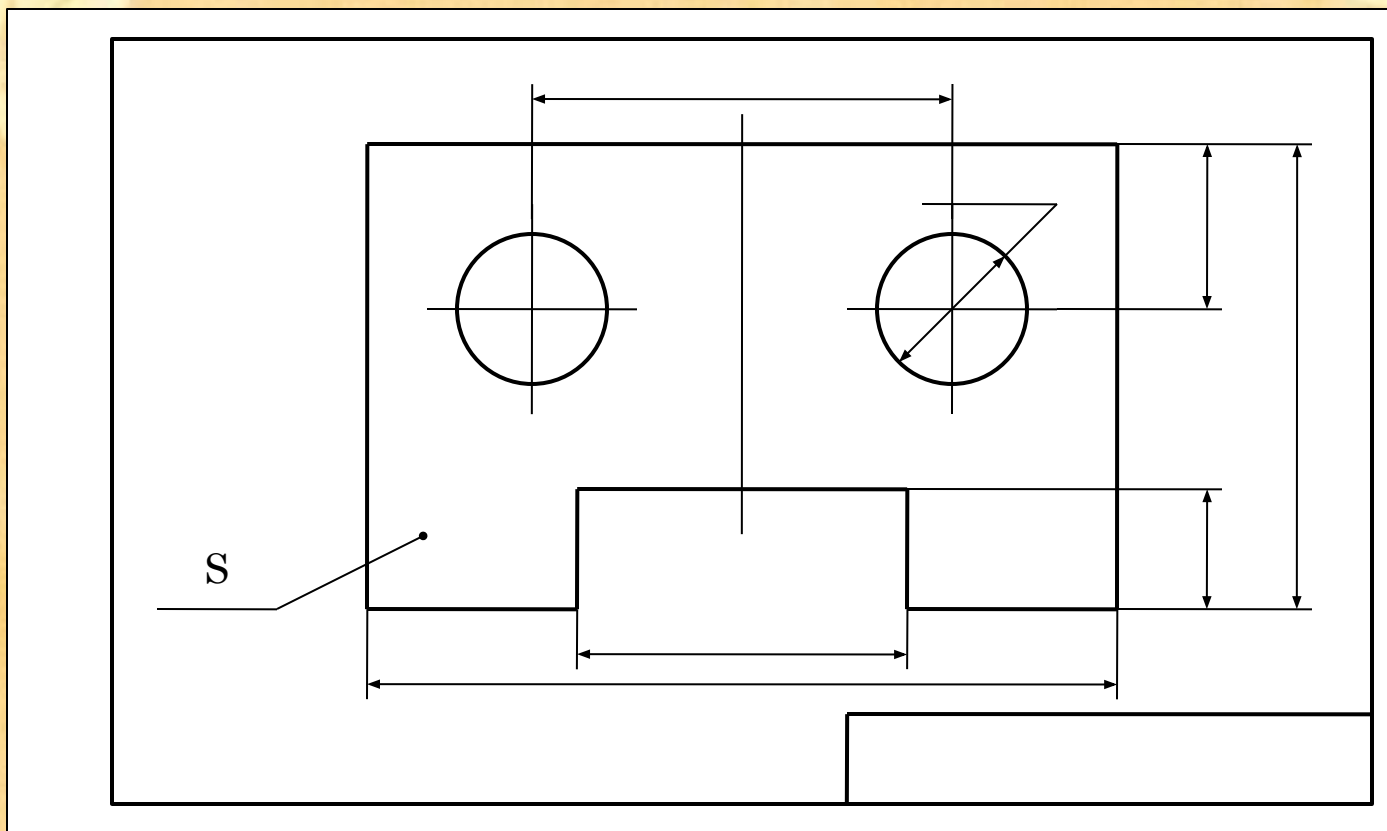
а. проведение вертикальной оси симметрии.

б. расчёт размещения габаритного прямоугольника по высоте рабочего поля по формуле

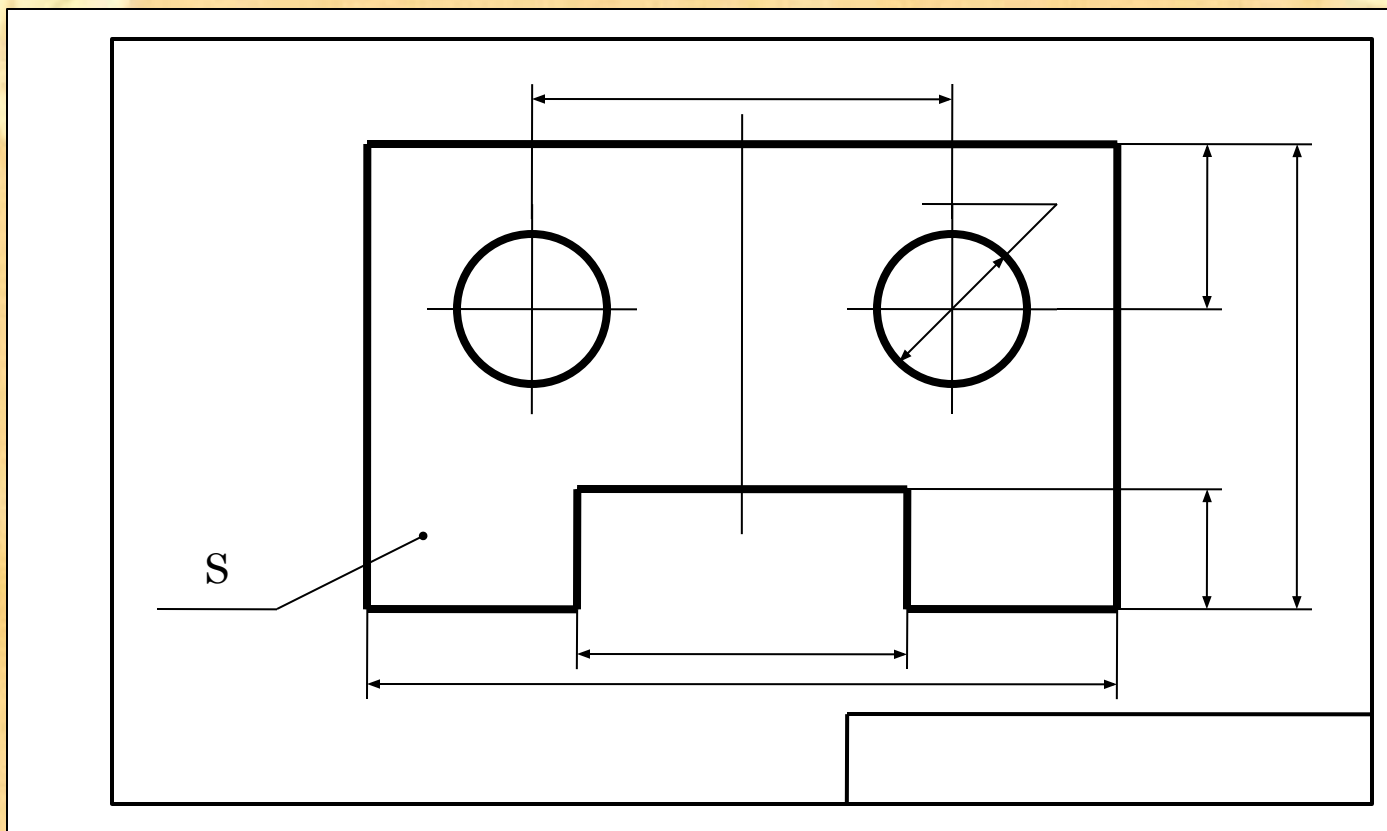
в. построение габаритного прямоугольника.



- 7. Разметка и построение изображения:**
- а. уточнение внешнего очертания контура детали.**
 - б. уточнение внутреннего контура детали.**



8. Нанесение размеров по длине, по высоте и толщине.



Обводка: окружности, горизонтальные линии, вертикальные, наклонные. Заполнение основной надписи.

Используемый источник:

- А.Д.Ботвинников, В.Н.Виноградов, И.С. Вышнепольский «Учебник для 7 – 8 классов образовательных учреждений»
- Н.Г. Преображенская «Рабочая тетрадь»