

Задание 3.3

**Пересечение
поверхностей вращения**

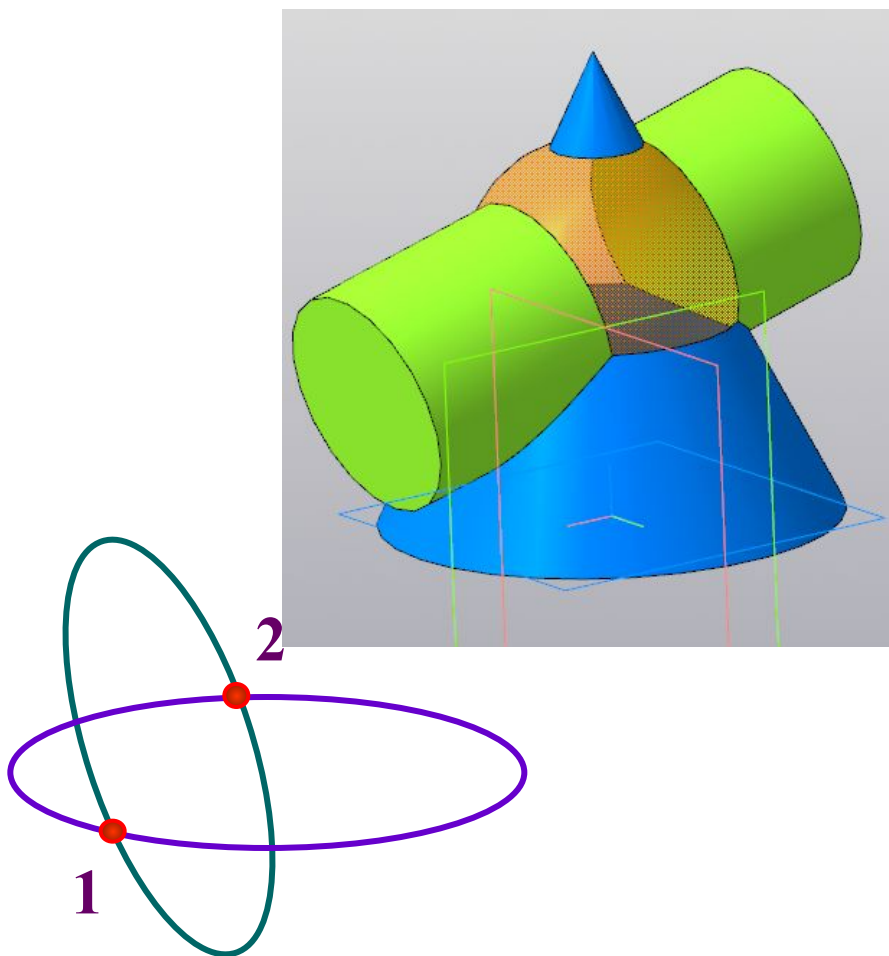
**Тени: способ
концентрических сфер**

Дано: две пересекающиеся поверхности вращения.

Содержание задания 3.3:

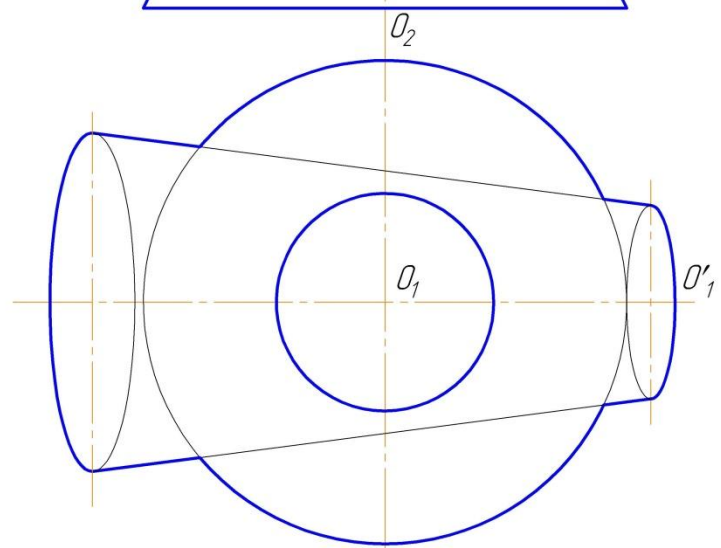
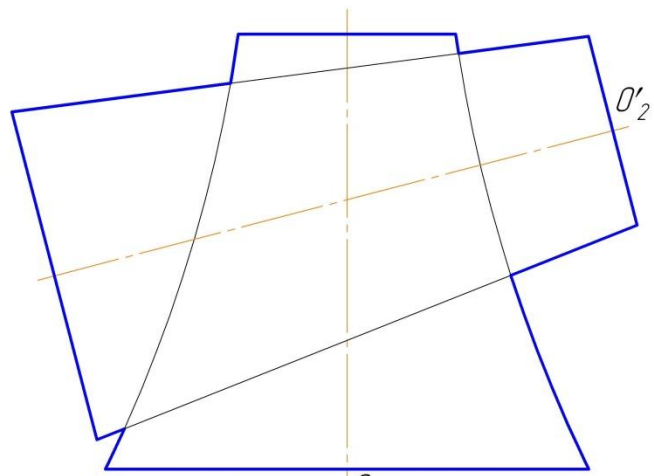
- Вычертить по размерам в М 1:1 фронтальные и горизонтальные проекции поверхностей вращения согласно варианту.
- Построить линию (линии) пересечения данных поверхностей способом концентрических сфер.

Способ *концентрических сфер* заключается в следующем:



- 1.** Для получения простого способа решения в качестве посредника используем не плоскости, а концентрические сферы.
- 2.** Две поверхности вписанные или описанные вокруг третьей поверхности, пересекаются по двум плоским кривым 2-го порядка .
- 3.** Две соосные поверхности вращения пересекаются по двум окружностям-параллелям.
- 4.** Одна из двух соосных поверхностей сфера(любой диаметр сферы является ее осью вращения), поэтому сферу используют как посредник.

НГ3.3.111.030



НГ3.3.111.030

Пересечение
поверхностей

Способ
концентрических сфер

Лит.	Масса	Масштаб
		1:1
Лист		Листов
		1
НГАСУ (Сибстрин)		

Копировал

Формат А4

Методические рекомендации к выполнению задания 3.3:

Для решения задач **способом концентрических сфер** должны выполняться следующие **условия**:

1. Обе поверхности должны быть поверхности вращения.
2. Оси поверхностей должны пересекаться.
3. Плоскость, которую образовали пересекающиеся оси, является проецирующей (уровня).

Перв. примен.

Справ. №

Подп. и дата

Инв. № дубл.

Взам. инв. №

Подп. и дата

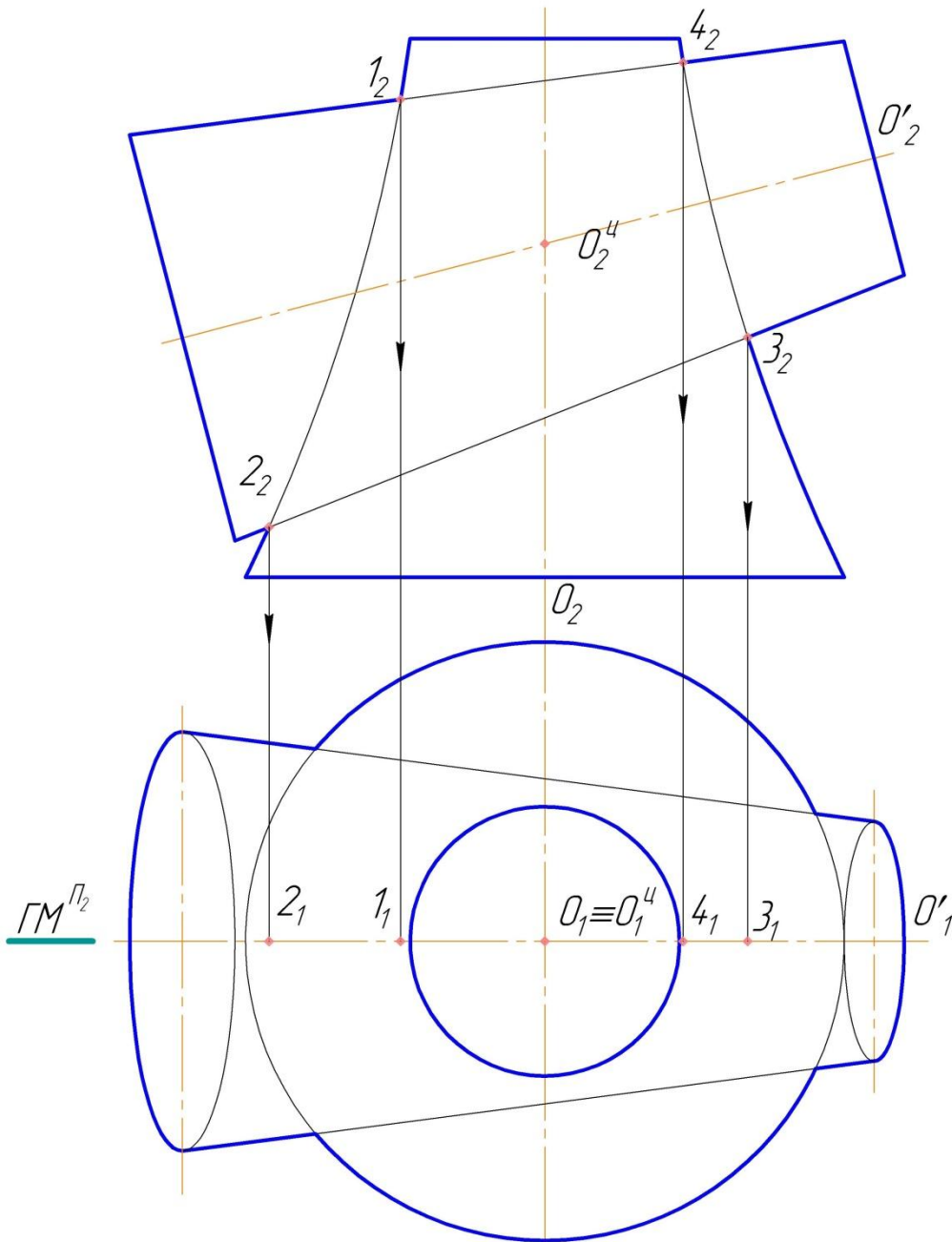
Инв. № подл.

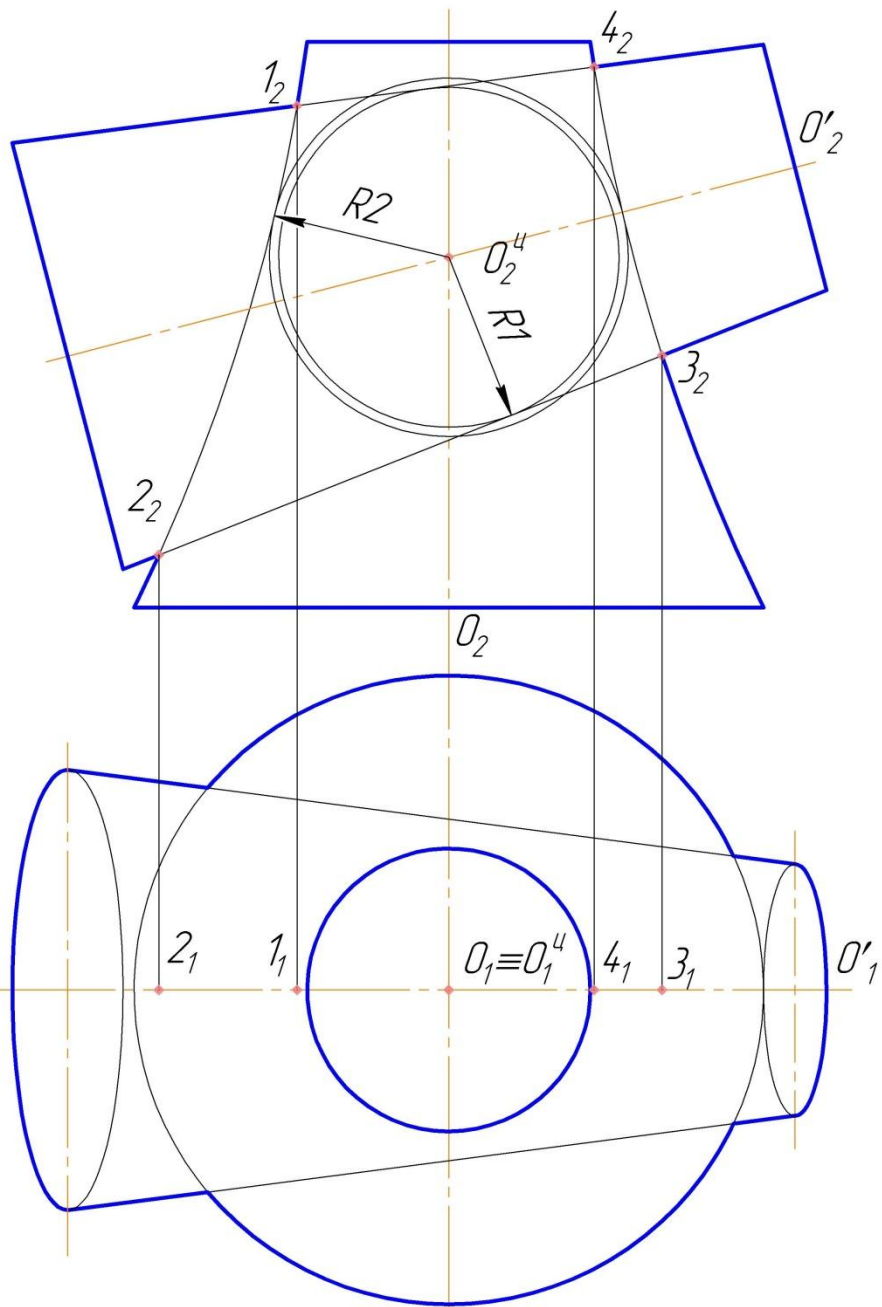
Изм.	Лист	№ докум.	Подп.	Дата
Разраб.		Иванов И. И.		
Проб.		Иванов И. И.		
Т.контр.				
Н.контр.				
Утв.				

Согласно алгоритму:

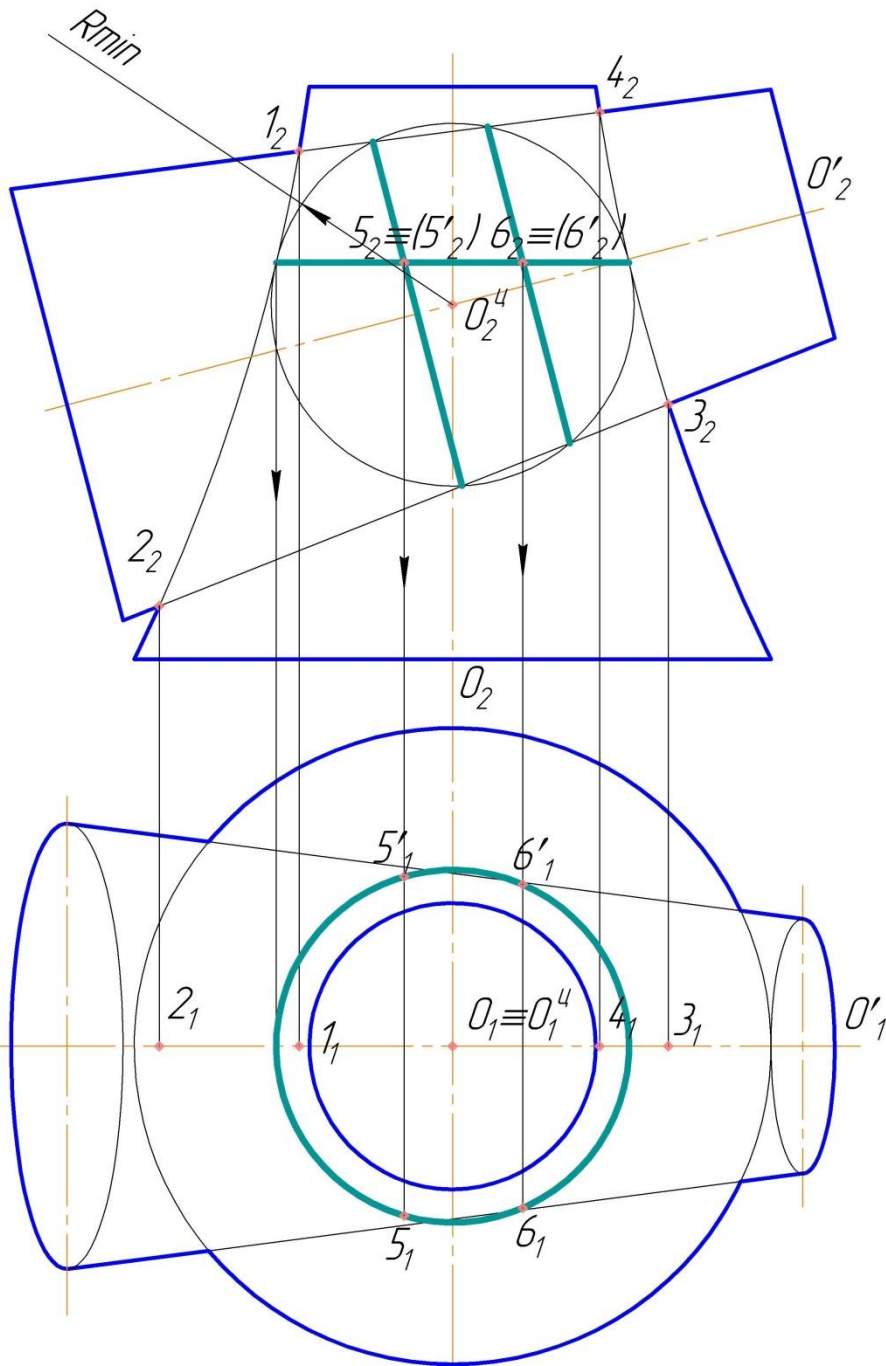
.Определяем *центр концентрических сфер* – им является точка пересечения осей поверхностей вращения.

.Находим точки пересечения очерков поверхностей (*пересечение главных меридианов*).



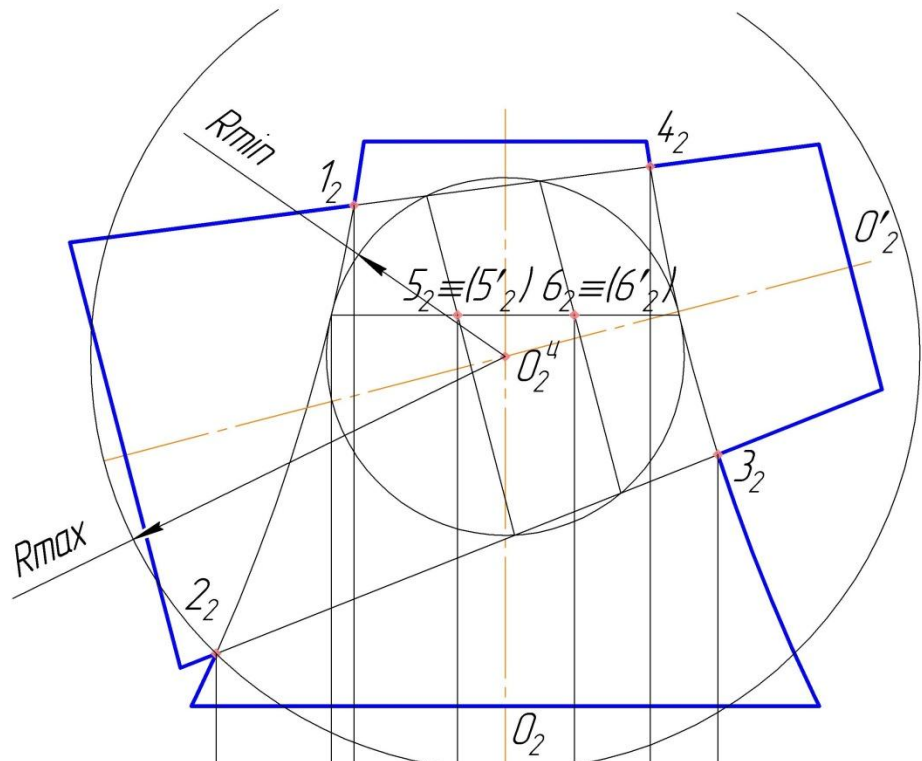


Определяем радиус **минимальной сферы.**
 Им является большая из двух касательных сфер к поверхностям вращения.

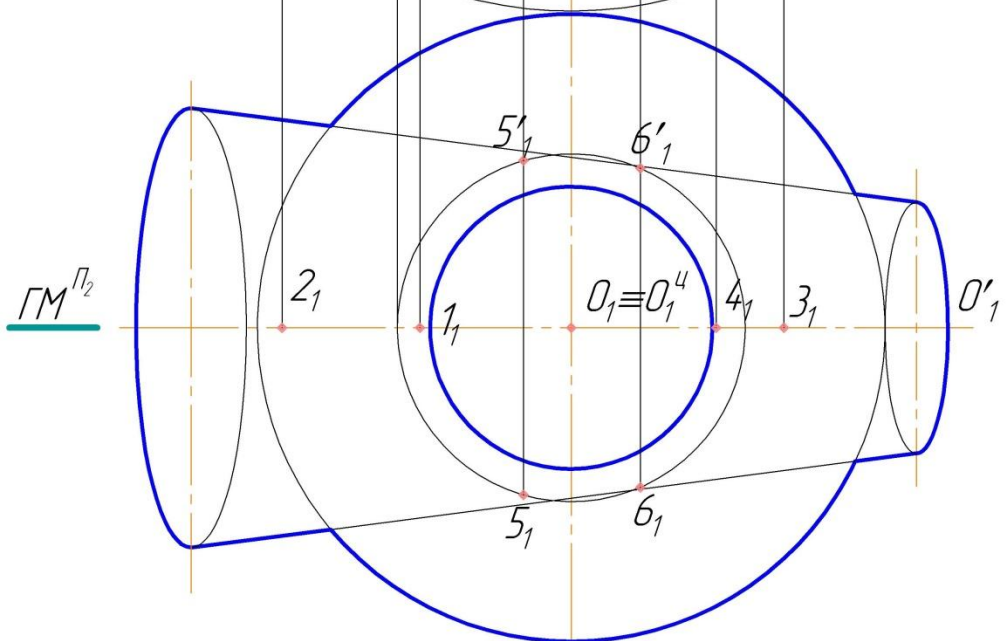


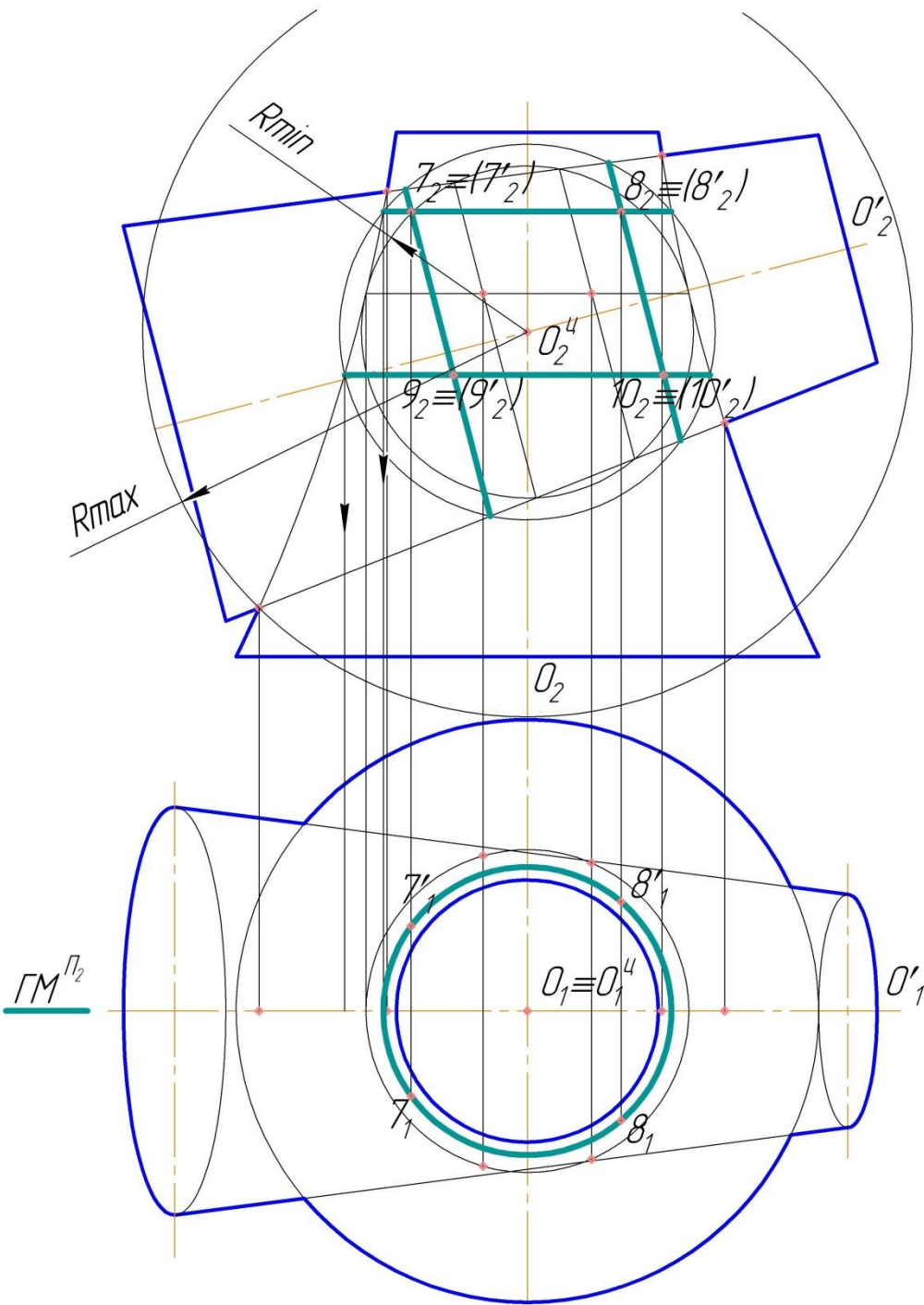
Находим **параллели**, по которым пересекает **сфера – посредник** поверхности вращения.

Определяем **точки пересечения** полученных параллелей.



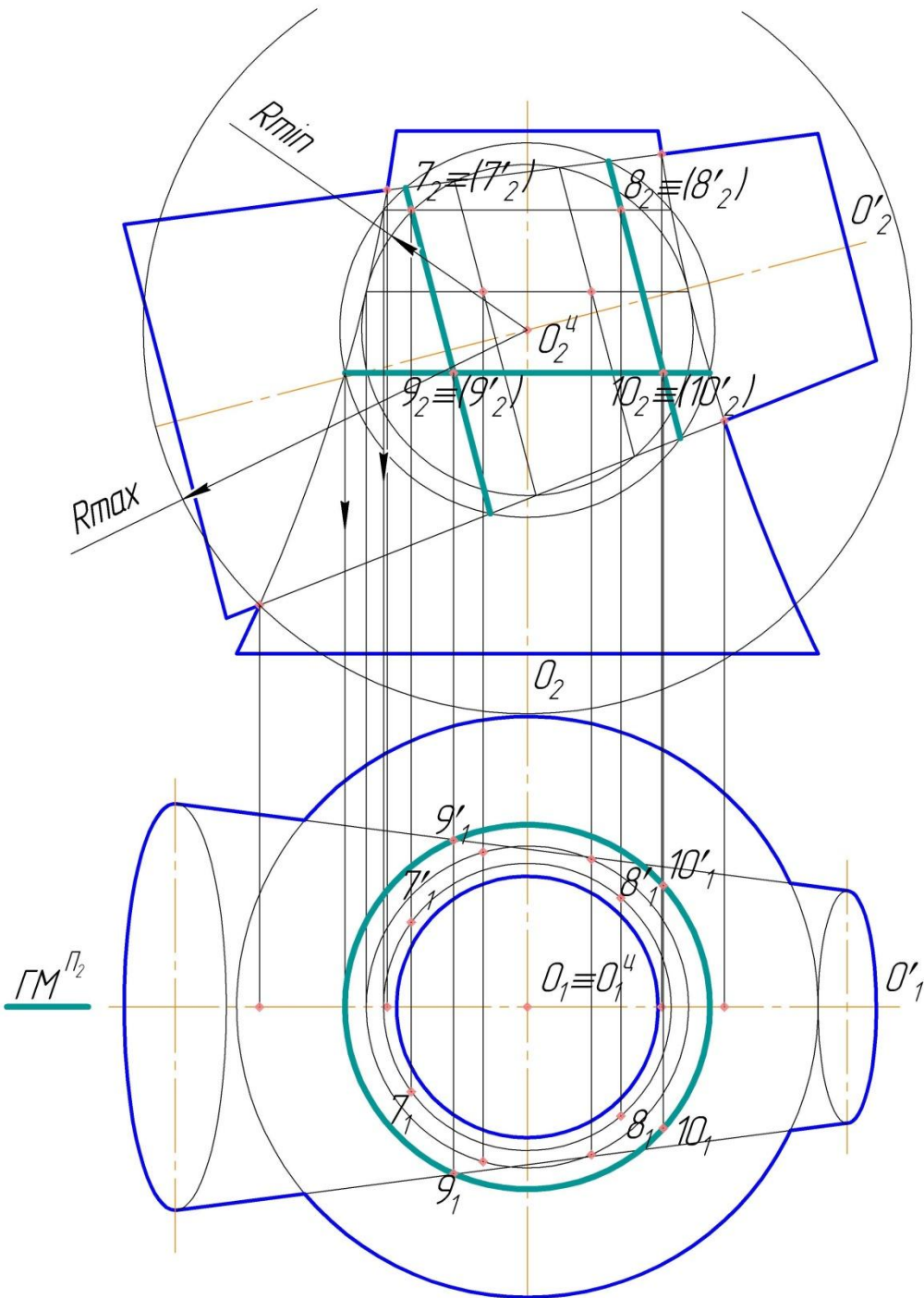
Определяем радиус **максимальной сферы.**
 Им является самая удаленная точка пересечения главных меридианов поверхностей вращения.





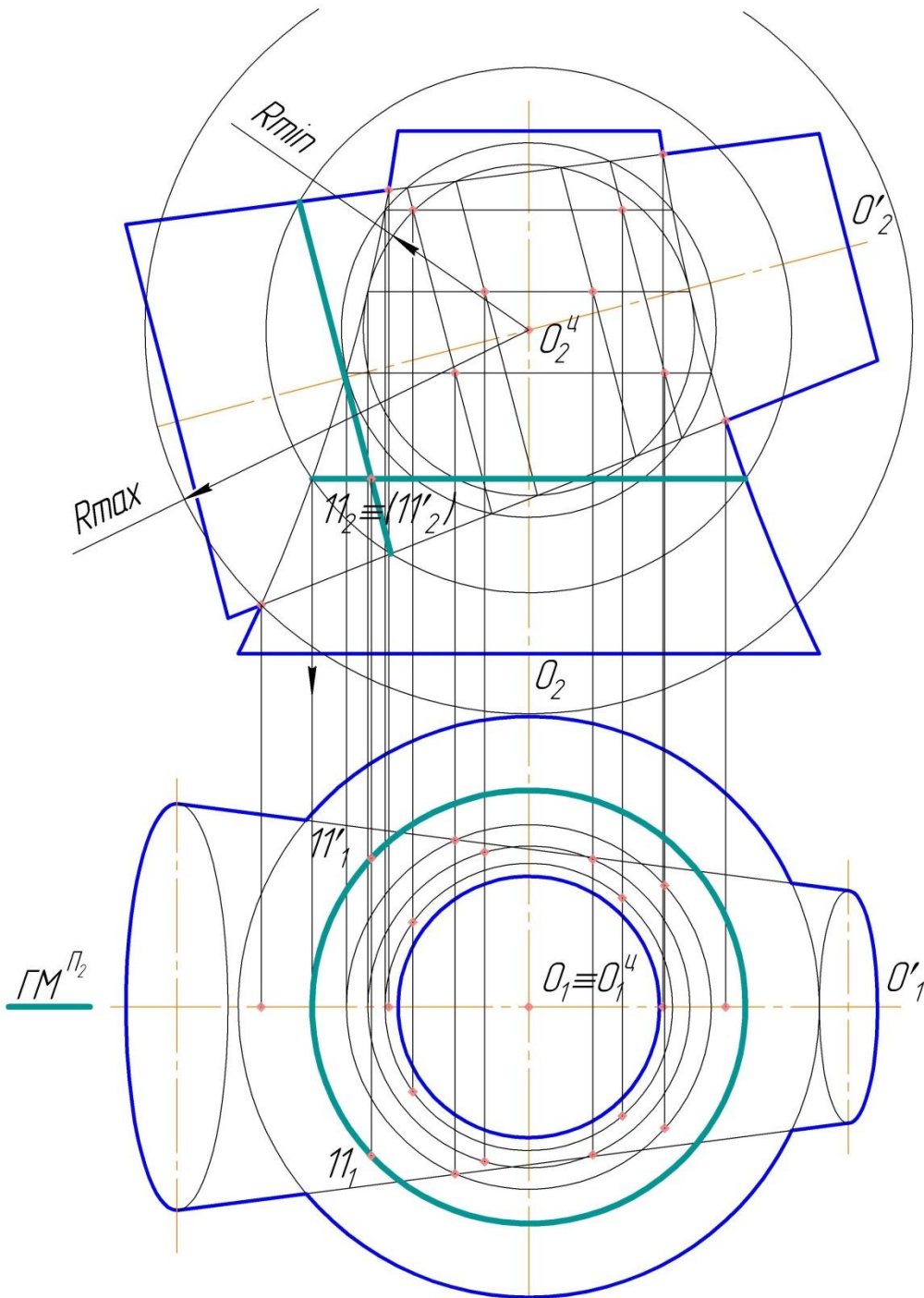
Вводим **дополнительную сферу**, произвольного радиуса, в полученном диапазоне между максимальной и минимальной концентрическими сферами.

Находим взаимное пересечение поверхностей вращения и концентрической сферы, их параллелей и определяем точки пересечения.



Вводим **дополнительную сферу**, произвольного радиуса, в полученном диапазоне между максимальной и минимальной концентрическими сферами.

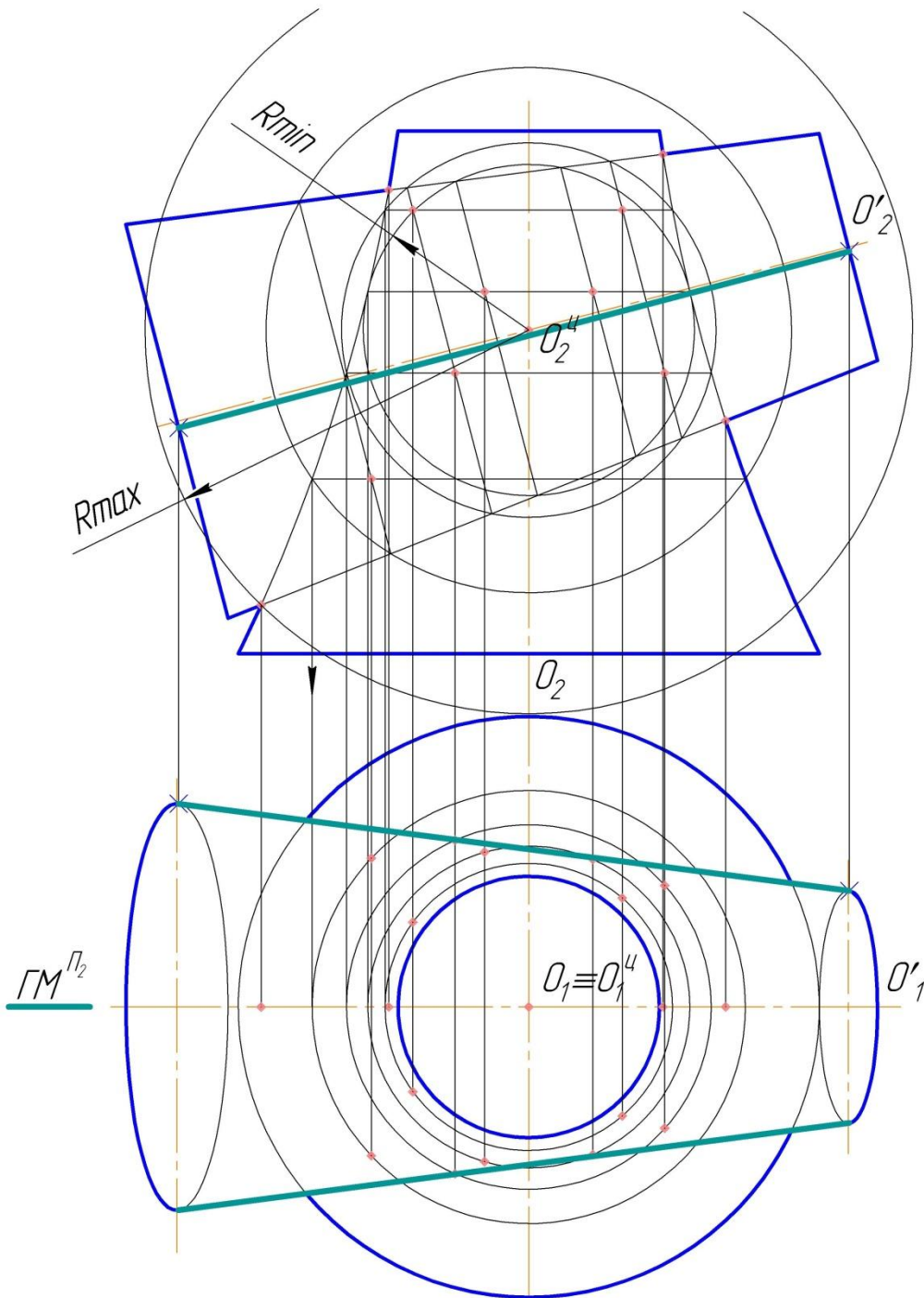
Находим взаимное пересечение поверхностей вращения и концентрической сферы, их параллелей и определяем точки пересечения.



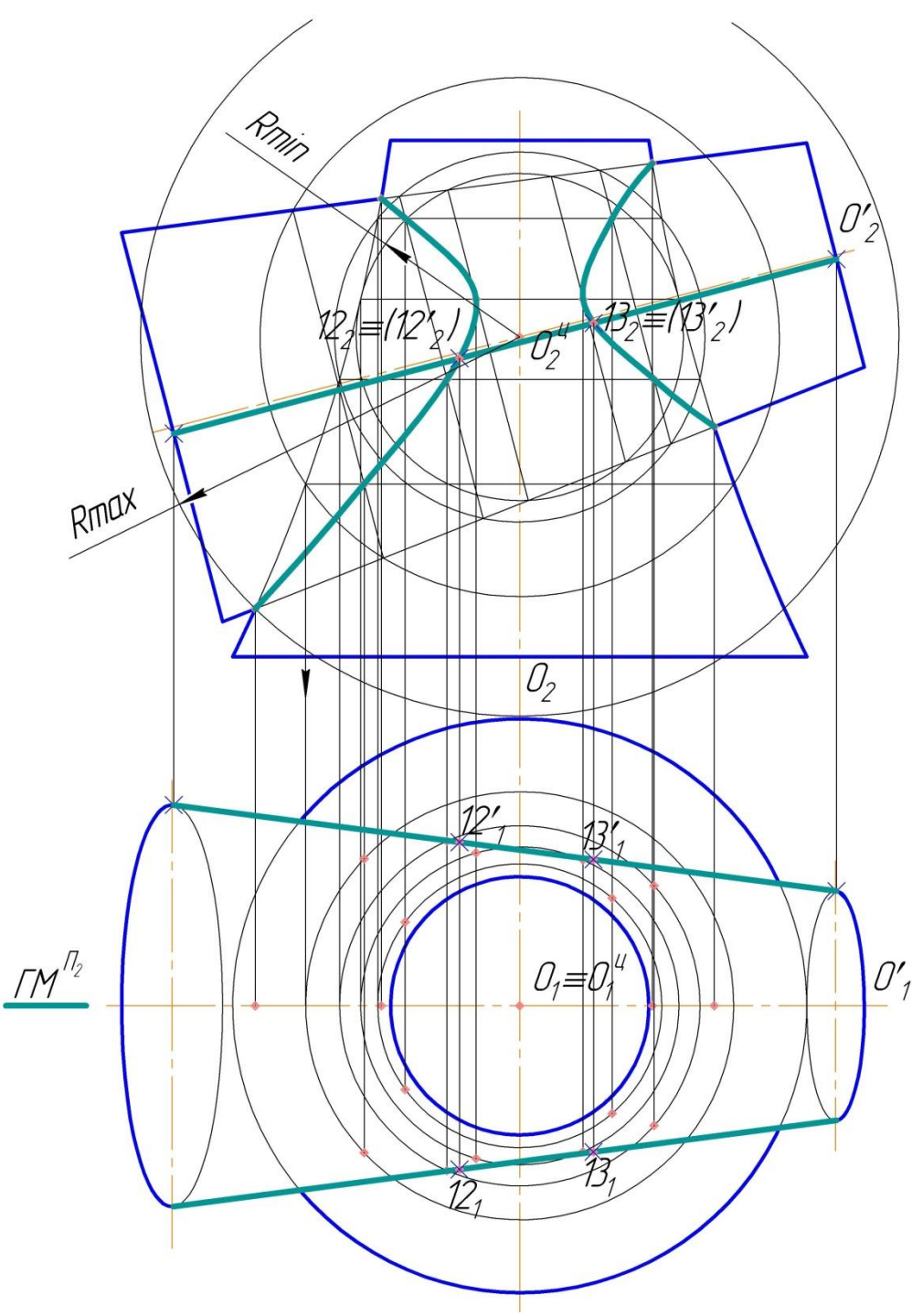
Вводим еще одну **дополнительную сферу**, произвольного радиуса, в полученном диапазоне между максимальной и минимальной концентрическими сферами.

Находим точки пересечения по алгоритму.

Дополнительных сфер должно быть достаточно, но не много.

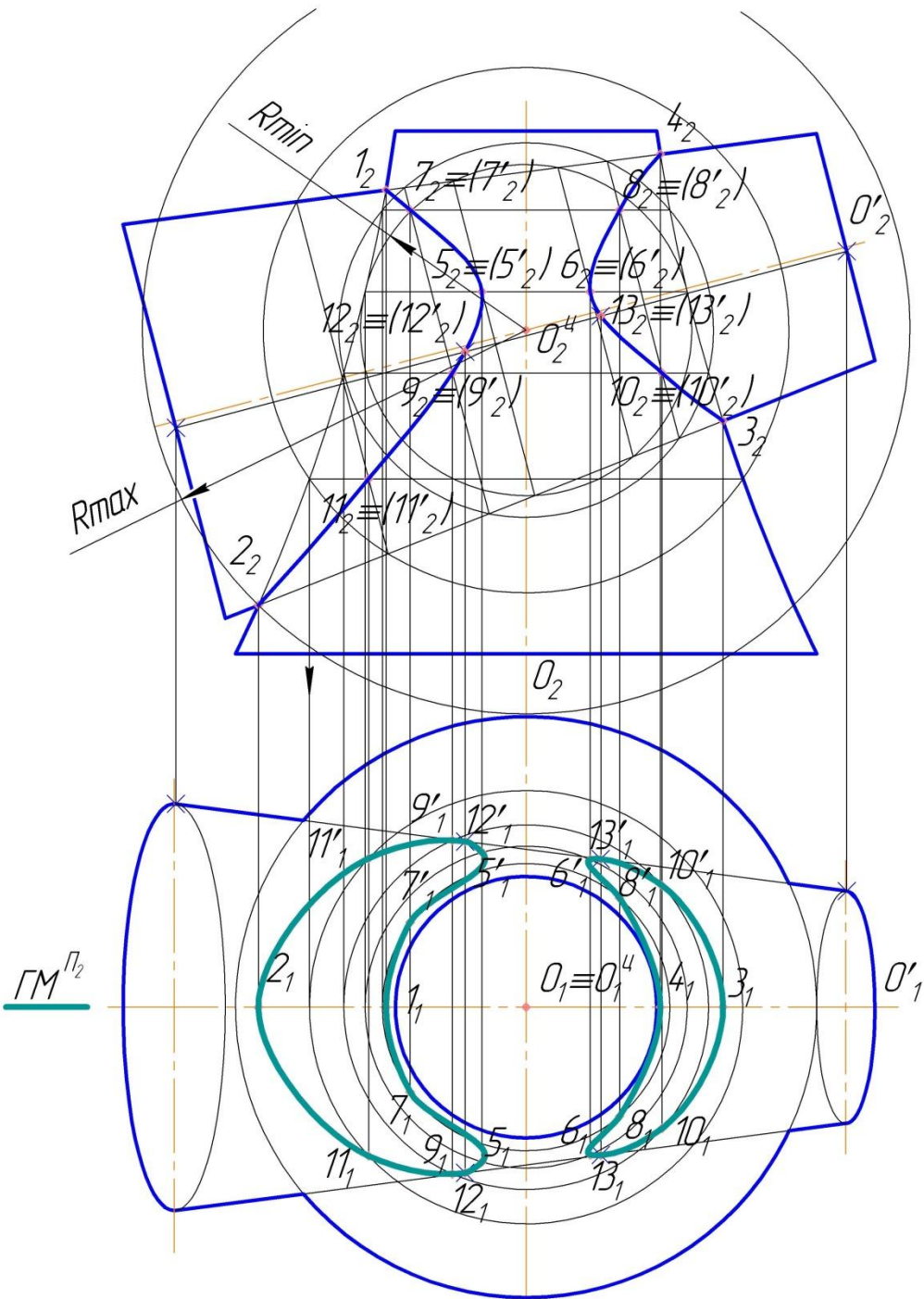


Для завершения построения необходимо найти точки на **очерковых линиях**, которые являются **точками видимости**.

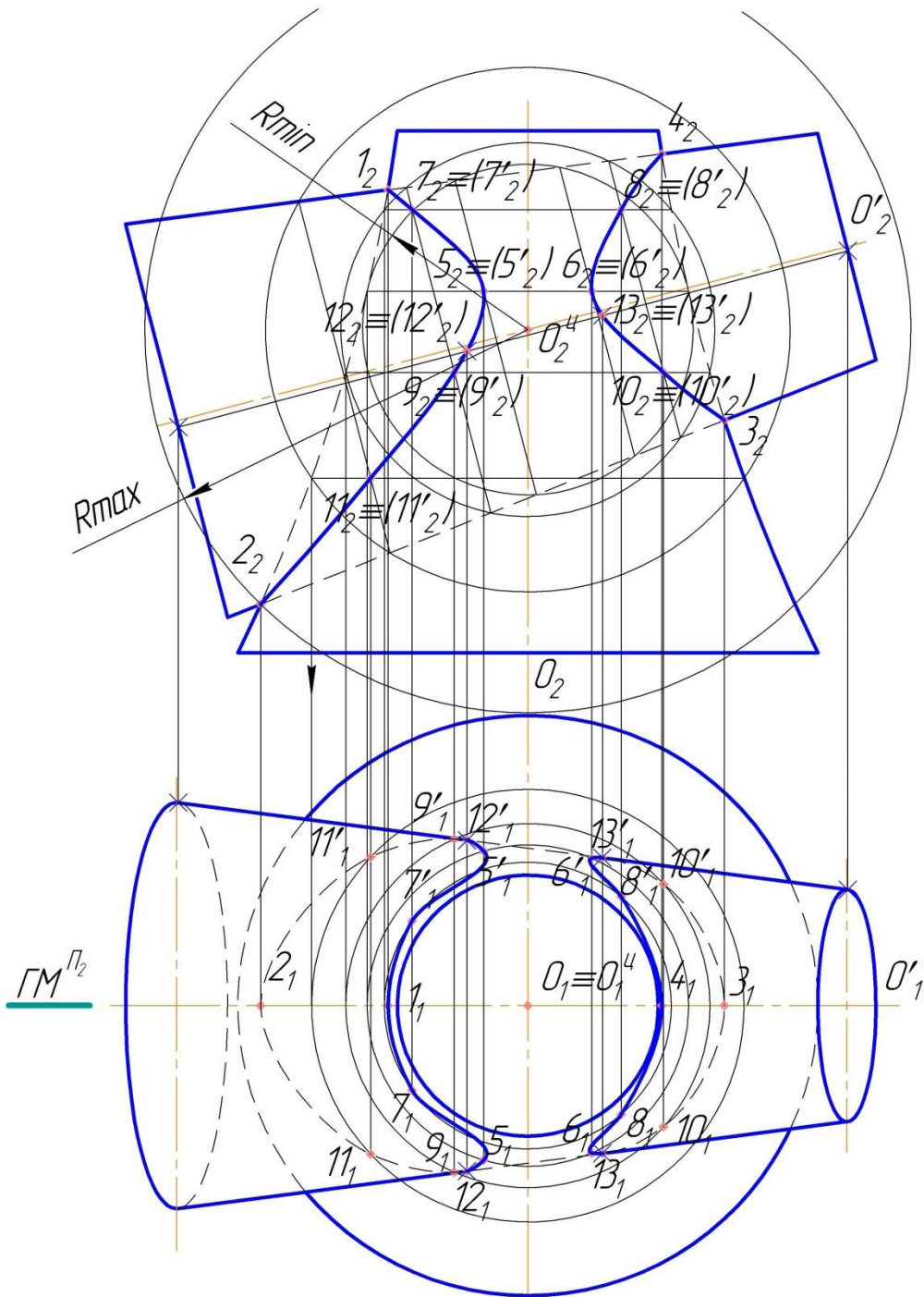


Для нахождения данных точек необходимо построить **линию (iii) пересечения** поверхностей вращения, на фронтальной плоскости проекций.

Находим точки пересечения очерковых образующих.



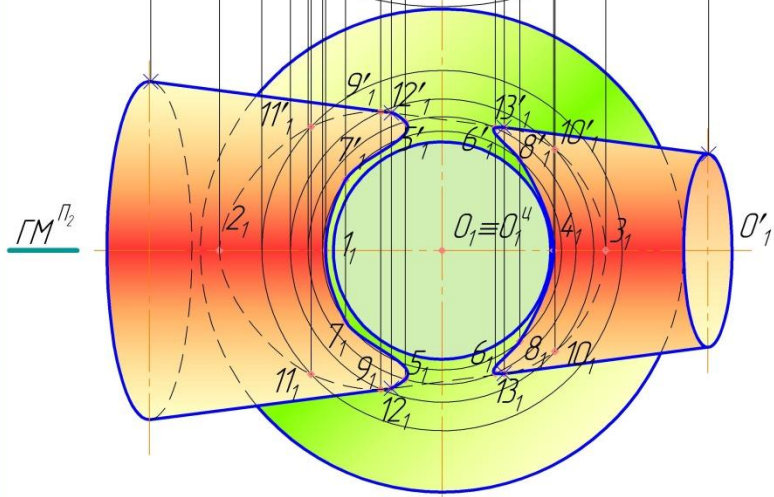
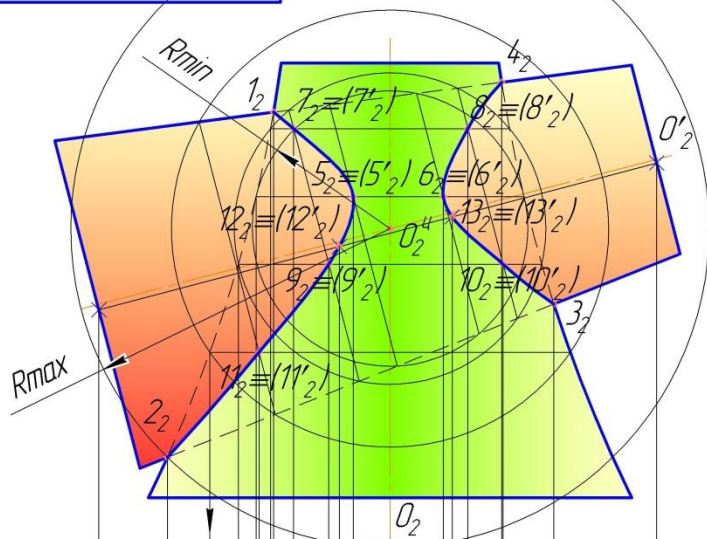
На горизонтальной плоскости проекций соединяем **линию (iii) пересечения** поверхностей вращения.



Определяем видимость в следующей последовательности:

- линию(ии) пересечения;
- поверхностей.

030.111.030



Оформляем работу согласно ГОСТ.

Перв. примен.

Справ. №

Подп. и дата

Инв. № дубл.

Взам. инв. №

Подп. и дата

Инв. № подл.

Изм.	Лист	№ докум.	Подп.	Дата
Разраб.		Иванов И. И.		
Пров.		Иванов И. И.		
Г. контр.				
Н. контр.				
Утв.				

НГЗ.3.111.030

Пересечение
поверхностей

Способ
концентрических сфер

Лит.	Масса	Масштаб
		1:1
Лист	Листов	1
НГАСУ (Сибстрин)		

Копировал

Формат А4