

Муниципальное бюджетное образовательное учреждение
Перевозского муниципального района Нижегородской области
«Дубская основная общеобразовательная школа»

Проект:

«Фигуры на координатной плоскости»

Авторы проекта: учащиеся 6 класса.

Руководитель: Еремина Н.Ю.

учитель математики и физики
1 квалификационной категории



Цель – построить как можно больше разнообразных фигур на координатной плоскости.

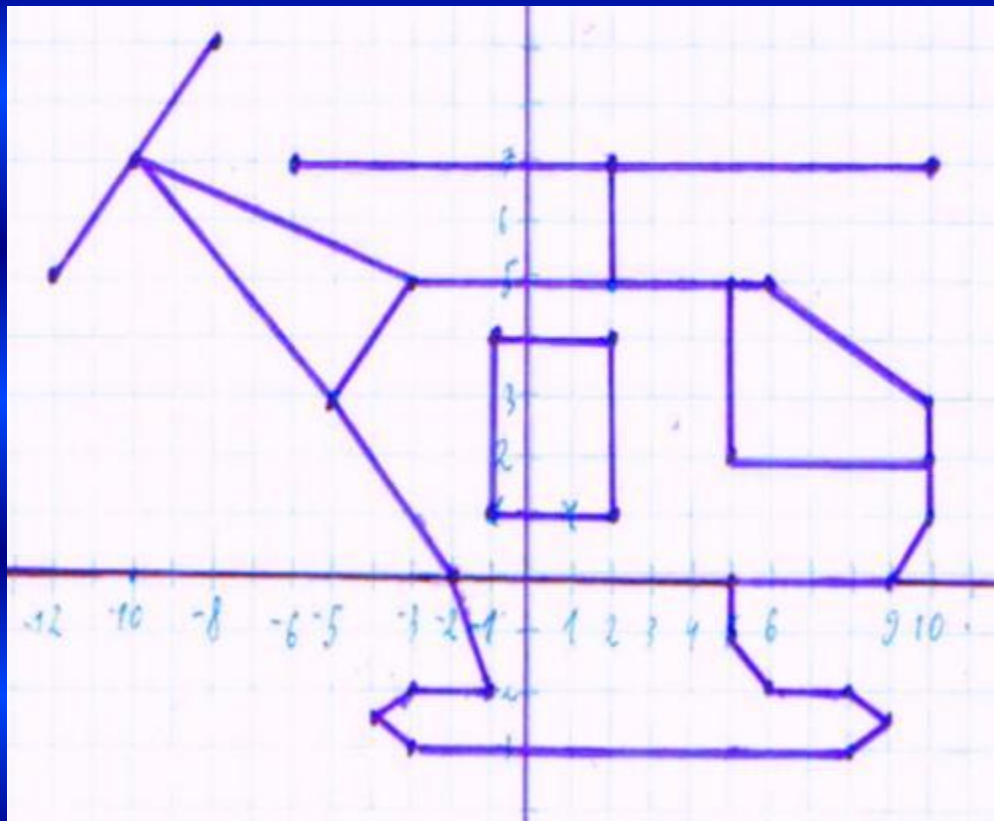
Задачи:

- донести до других ребят интересные факты о возможности построения фигур по координатам точек;
- развивать познавательный интерес к математике.



Вертолет

1) $(-5; 3), (-3; 5), (6; 5), (10; 3), (10; 1), (9; 0), (-2; 0), (-5; 3)$. **2)** $(-5; 3), (-10; 7), (-3; 5)$. **3)** $(5; 0), (5; -1), (6; -2), (8; -2), (9; -2,5), (8; -3), (-3; -3), (-4; -2,5), (-3; -2), (-1; -2), (-2; -1), (-2; 0)$. **4)** $(-12; 5), (-8; 9)$. **5)** $(-6; 7), (10; 7)$. **6)** $(2; 5), (2; 7)$. **7)** $(-1; 1), (-1; 4), (2; 4), (2; 1), (-1; 1)$. **8)** $(5; 5), (5; 2), (10; 2)$.

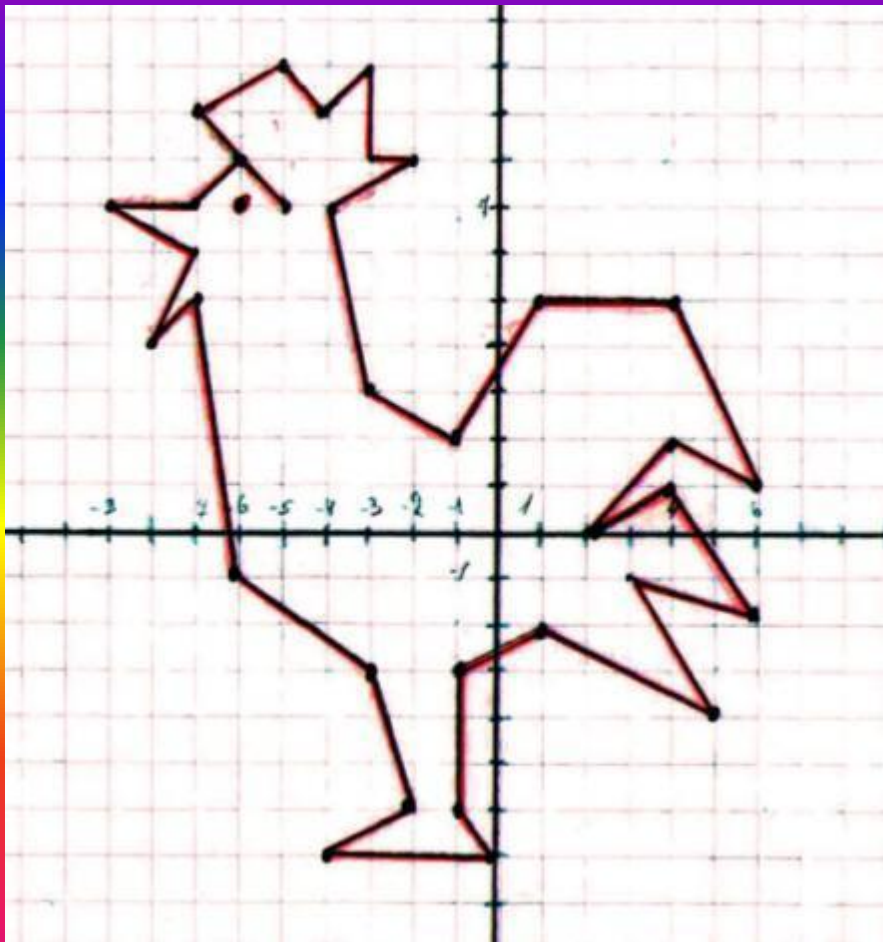


Выполнил Парносков Иван.



Петушок

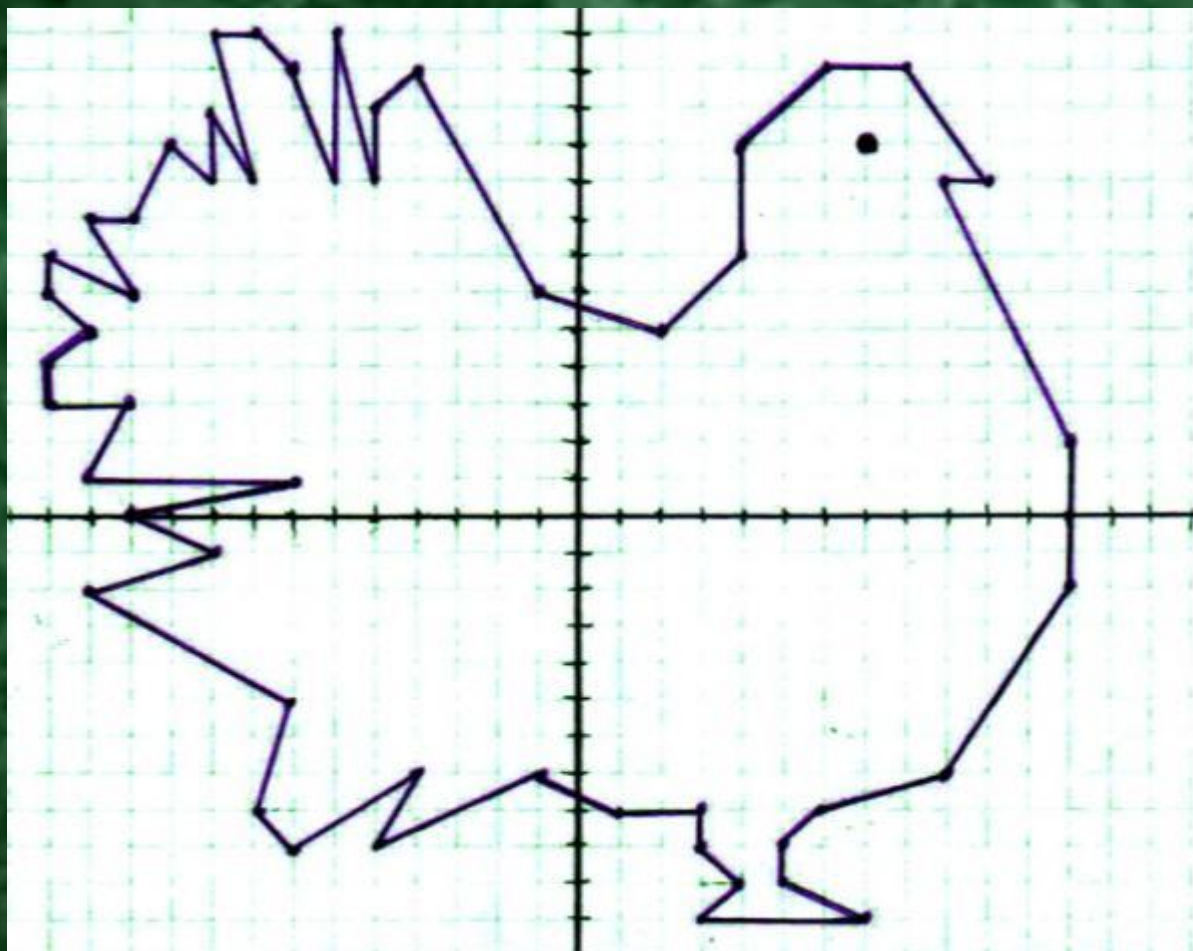
$(-5,7), (-7,9), (-5,10), (-4,9), (-3,10), (-3,8), (-2,8), (-4,7), (-3,3), (-1,2), (1,5),$
 $(4,5), (6,1), (4,2), (2,0), (4,1), (6,-2), (3,-1), (5,-4), (1,-2), (-1,-3), (-1,-6),$
 $(0,-7), (-4,-7), (-2,-6), (-3,-3), (-6,-1), (-7,5), (-8,4), (-7,6), (-9,7), (-7,7), (-6,8).$ Глаз
 $(-6,7)$



Выполнил Сипатов Данил



Тетерев (12;2),(9;9),(10;9),(8;12),(6;12),(4;10),(4;7),(2;5),(-1;6),(-4;12),(-5;11),
(-5;9),(-6;13), (-6;9),(-7;12),(-8;13),(-9;13),(-8;9),(-9;11),(-9;9),(-10;10),(-11;8),(-12;8),
(-11;6),(-13;7), (-13;6),(-12;5),(-13;4),(-13;3),(-11;3),(-12;1),(-7;1),(-11;0),(-9;-1),(-12;-2),
(-7;-5),(-8;-8), (-7;-9),(-4;-7),(-5;-9),(-1;-7),(1;-8),(3;-8),(3;-9),(4;-10),(3;-11),(7;-11),
(5;-10),(5;-9), (6;-8),(9;-7),(12;-2),(12;2). Глаз (7;10)

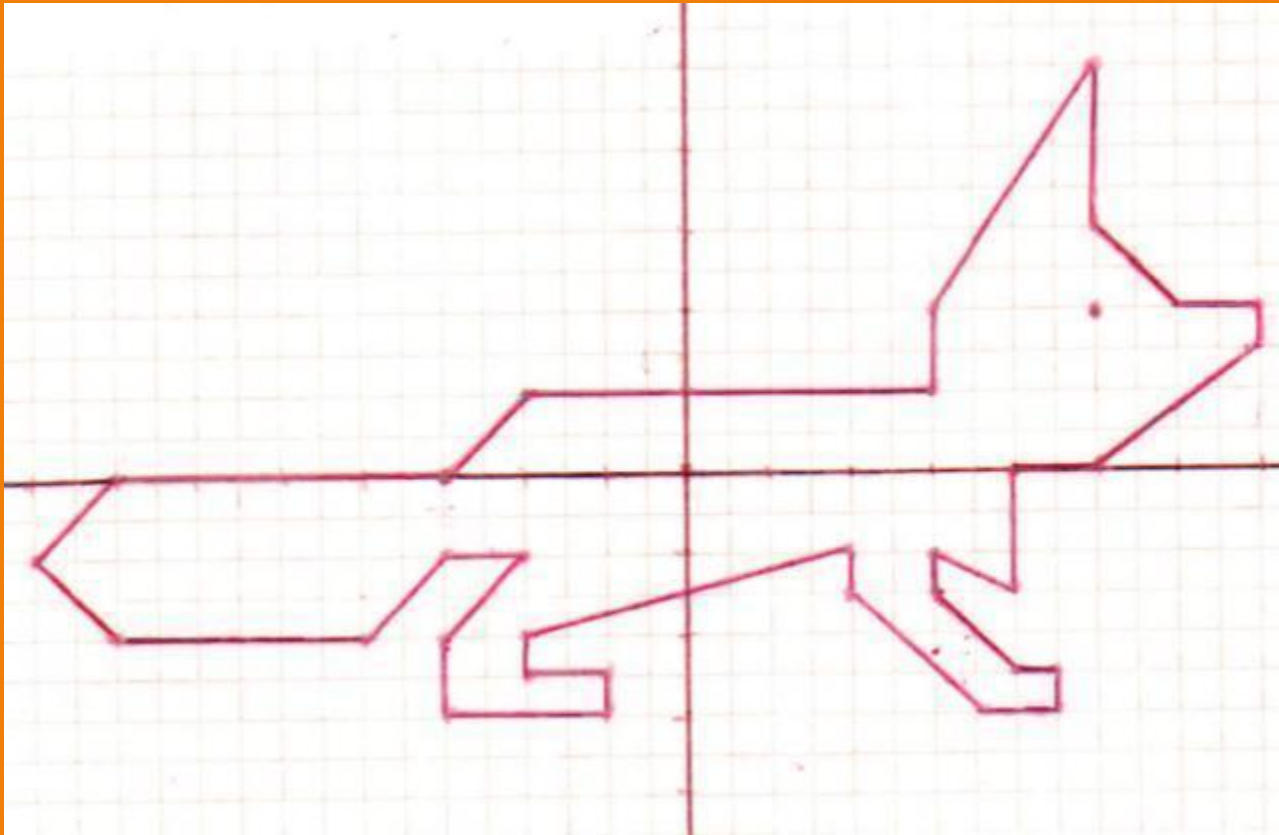


Выполнила Коновалова Малена



Лисица

1) $(-3; 0)$, $(-2; 1)$, $(3; 1)$, $(3; 2)$, $(5; 5)$, $(5; 3)$, $(6; 2)$, $(7; 2)$, $(7; 1,5)$, $(5; 0)$, $(4; 0)$, $(4; -1,5)$, $(3; -1)$, $(3; -1,5)$, $(4; -2,5)$, $(4,5; -2,5)$, $(-4,5; -3)$, $(3,5; -3)$, $(2; -1,5)$, $(2; -1)$, $(-2; -2)$, $(-2; -2,5)$, $(-1; -2,5)$, $(-1; -3)$, $(-3; -3)$, $(-3; -2)$, $(-2; -1)$, $(-3; -1)$, $(-4; -2)$, $(-7; -2)$, $(-8; -1)$, $(-7; 0)$, $(-3; 0)$. 2) Глаз: $(5; 2)$.



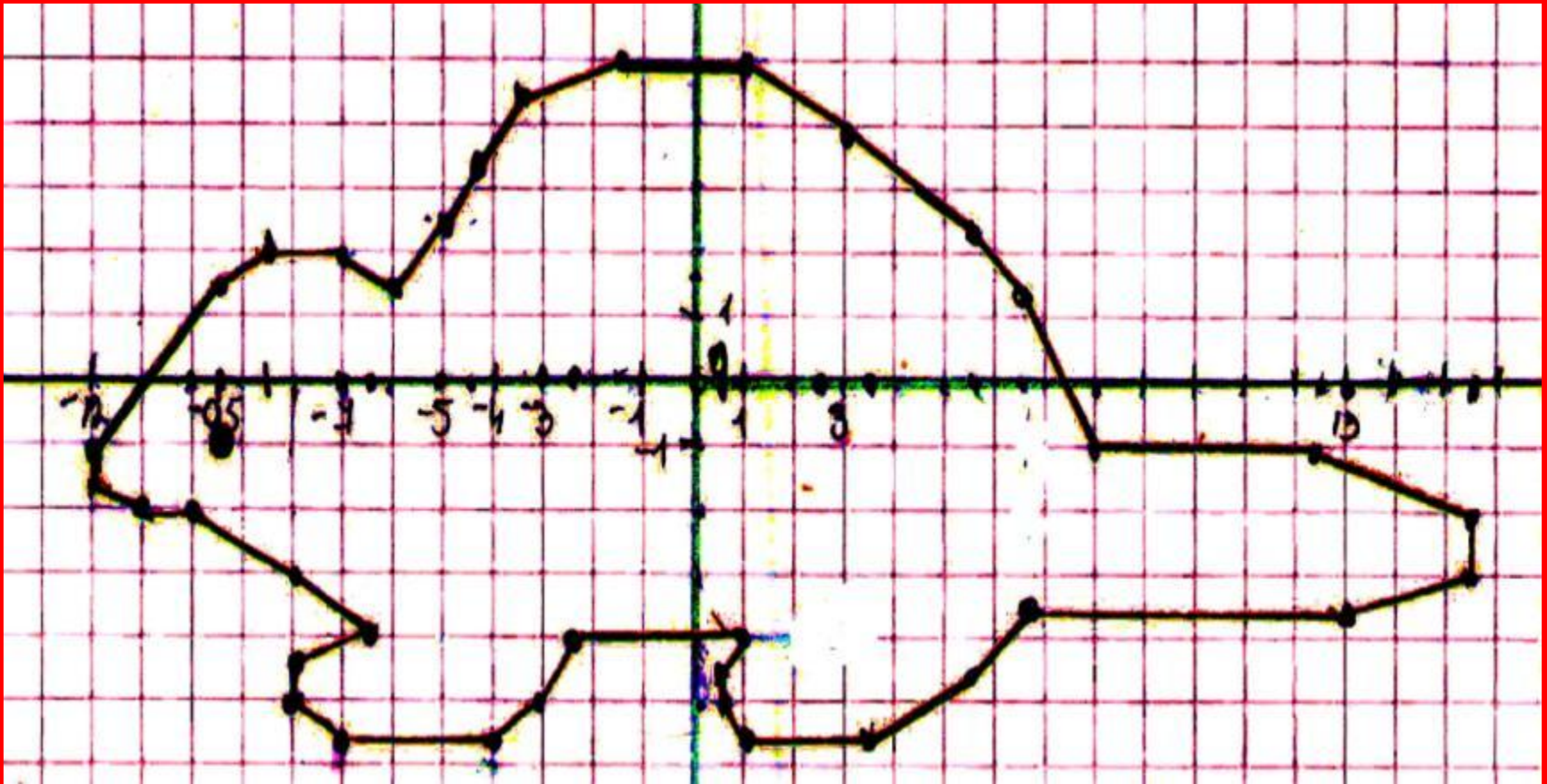
Выполнила Савлинова Ирина



Бобр. $(-12,-1), (-9.5,1.5), (-8.5,2), (-7,2), (-6,1.5), (-5,2.5), (-4.5,3.5),$

$(-3.5,4.5), (-1.5,5), (1,5), (3,4), (5.5,2.5), (6.5,1.5), (8,-1), (12.5,-1), (15.5,-2), (15.5,-3), (13,-3.5),$
 $(6.5,-3.5), (5.5,-4.5), (3.5,-5.5), (1,-5.5), (0.5,-5), (0.5,-4.5), (1,-4), (-2.5,-4), (-3,-5), (-4,-5.5), (-7$
 $,-5.5), (-8,-5), (-8,-4.5), (-6.5,-4), (-8,-3), (-10,-2), (-11,-2), (-12,-1.5), (-12,-1).$

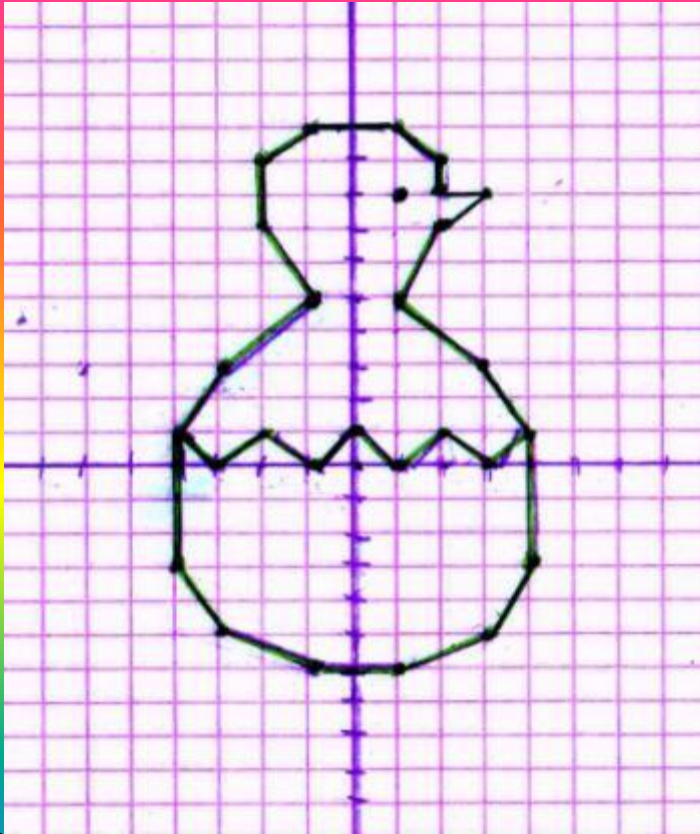
Глаз $(-9.5,-0.5).$



Выполнила Петрова Наталья

Цыплёнок

(1,-6), (-1,-6), (-3,-5), (-4,-3), (-4,1), (-3,3), (-1,5), (-2,7), (-2,9), (-1,10),
(1,10), (2,9), (2,8), (3,8), (2,7), (1,5), (3,3), (4,1), (4,-3), (3,-5), (1,-6), (-4,1), (-3,0), (-2,1),
(-1,0), (0,1), (1,0), (2,1), (3,0), (4,1). Глаз (1,8).

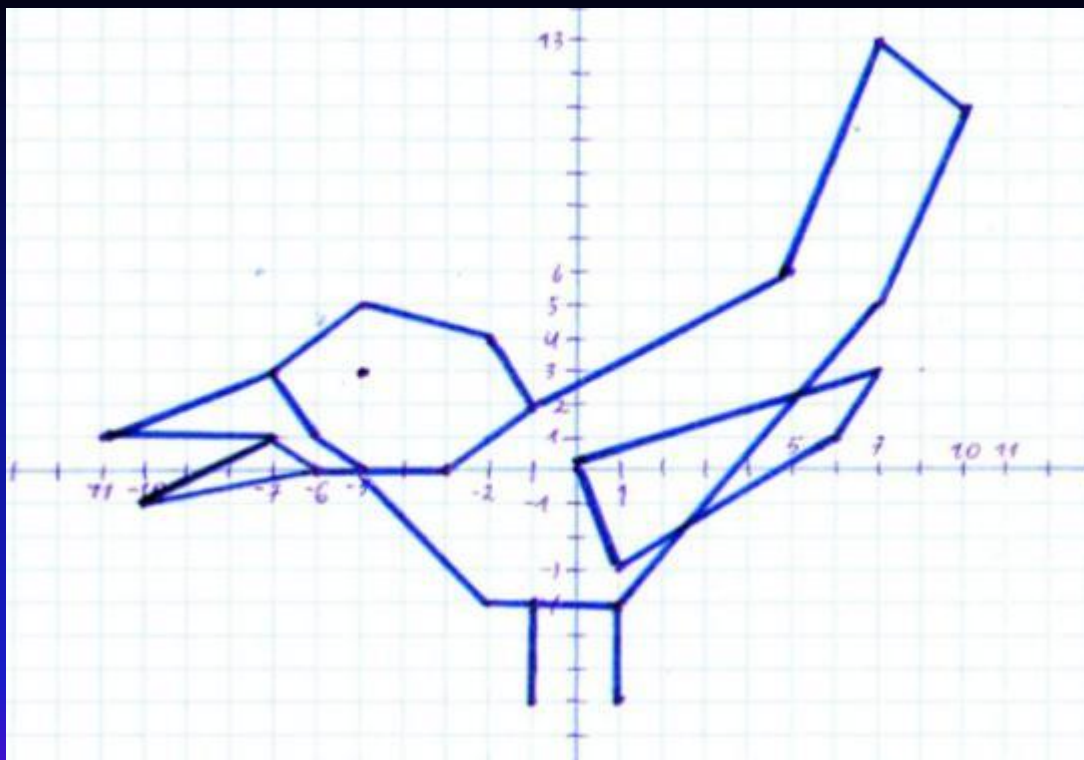


Выполнила Богданова Настя



Сорока

1) $(-1; 2)$, $(5; 6)$, $(7; 13)$, $(10; 11)$, $(7; 5)$, $(1; -4)$, $(-2; -4)$, $(-5; 0)$, $(-3; 0)$, $(-1; 2)$,
 $(-2; 4)$, $(-5; 5)$, $(-7; 3)$, $(-11; 1)$, $(-6; 1)$, $(-7; 3)$, $(-5; 0)$, $(-6; 0)$, $(-10; -1)$, $(-7; 1)$,
 $(-6; 0)$. 2) Крыло: $(0; 0)$, $(7; 3)$, $(6; 1)$, $(1; -3)$, $(0; 0)$. 3) $(1; -4)$, $(1; -7)$.
4) $(-1; -4)$, $(-1; -7)$. 5) Глаз: $(-5; 3)$.

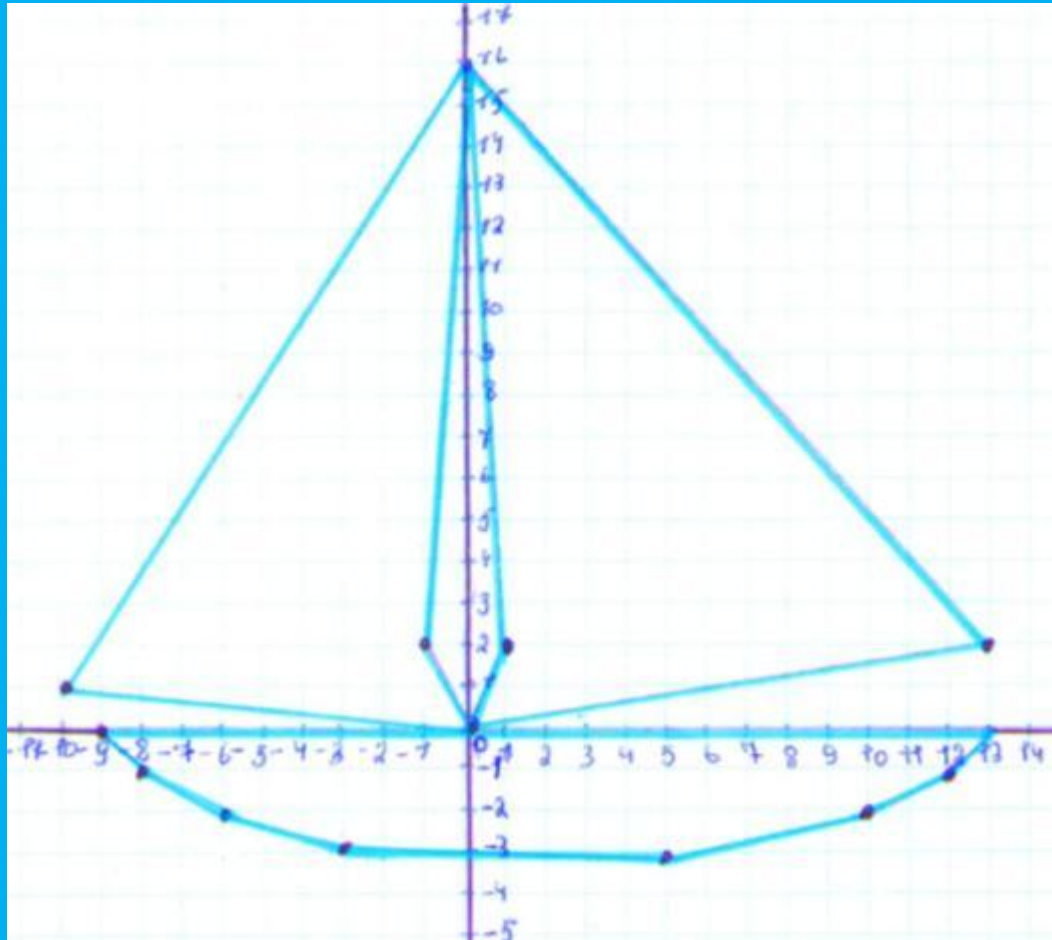


Выполнил Парносов Иван



Парусник

1) $(0; 0)$, $(-10; 1)$, $(0; 16)$, $(-1; 2)$, $(0; 0)$. 2) $(-9; 0)$, $(-8; -1)$, $(-6; -2)$, $(-3; -3)$, $(5; -3)$, $(10; -2)$, $(12; -1)$, $(13; 0)$, $(-9; 0)$. 3) $(0; 0)$, $(0; 16)$, $(12; 2)$, $(0; 0)$.

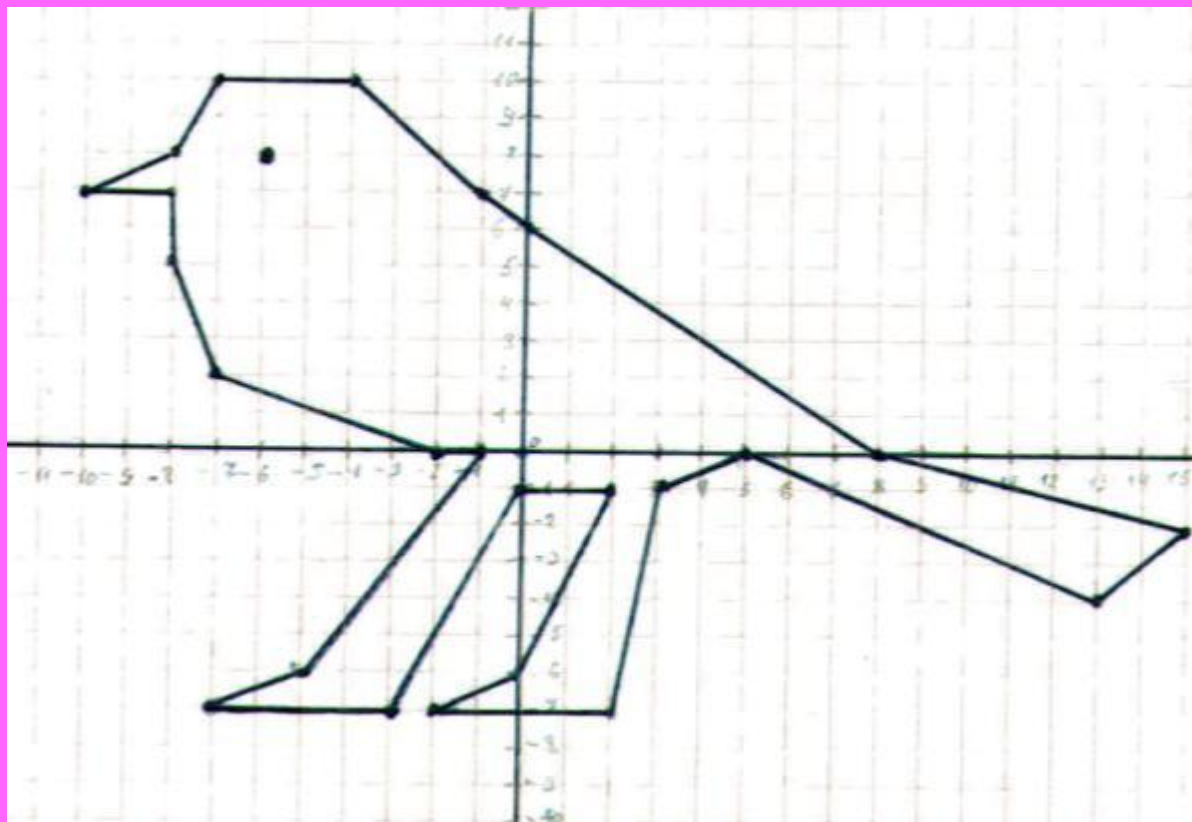


Выполнил Борисов Владимир



Птичка

(- 10;7), (-8;8), (-7;10), (-4;10), (-1;7), (0;6), (8;0), (15;-2), (13;-4), (5;0),(3;-1),
(2;-7), (-2;-7), (0;-6), (2;-1), (-1;0), (-3;-7), (-7;-7), (-5;-6), (-1;-1),(-2; 0), (-7;2),
(-8;-5), (-8;7), Глаз: (-6;8).

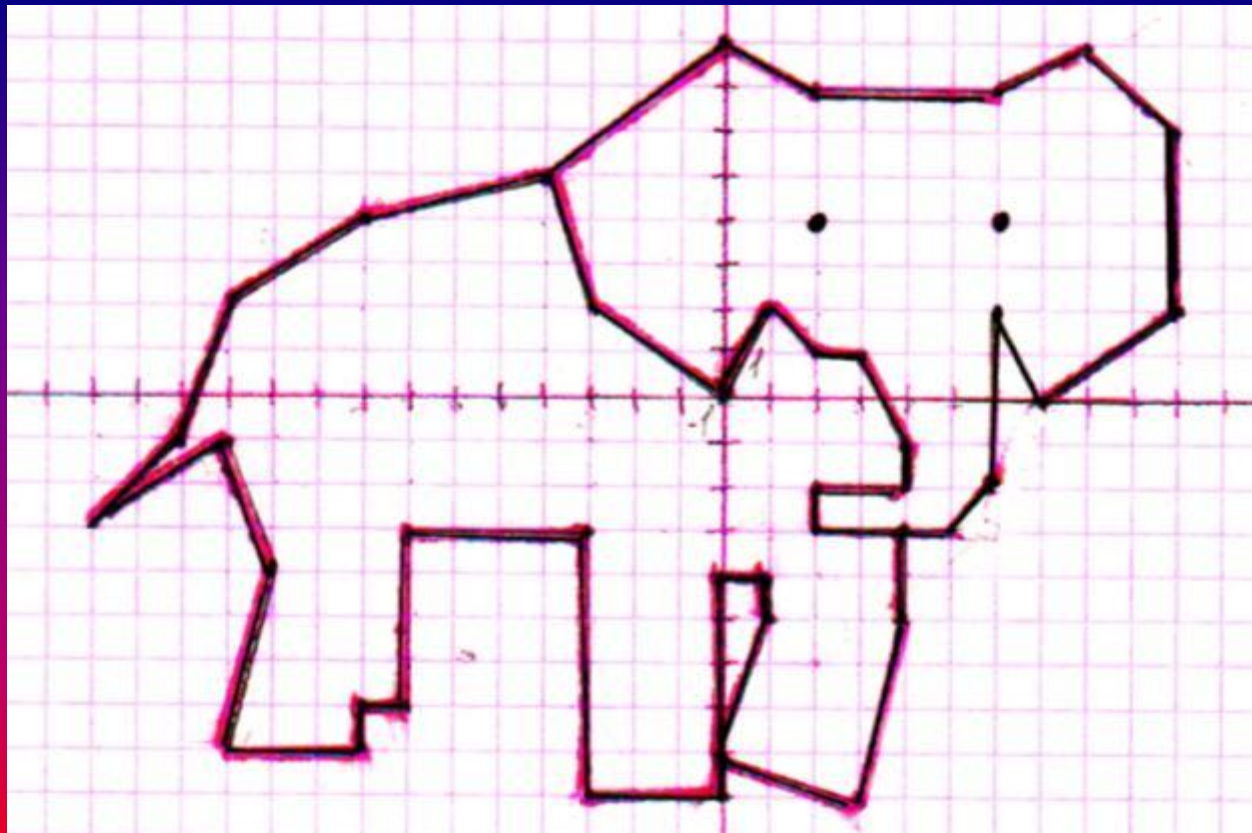


Выполнил Мусорин Эдуард



Слоник

1) (2;- 3),(2;- 2),(4;- 2),(4;- 1),(3; 1),(2; 1),(1; 2),(0; 0),(- 3; 2),(- 4; 5),(0; 8),(2; 7),(6; 7), (8; 8), (10; 6), (10; 2), (7; 0), (6; 2), (6;- 2), (5;- 3), (2;- 3). 2) (4;- 3),(4;- 5),(3;-9),(0; - 8),(1;- 5),(1;- 4),(0;- 4),(0;- 9),(- 3;- 9),(- 3;- 3),(- 7;- 3),(- 7;- 7),(- 8;- 7),(- 8;- 8),(- 11; - 8),(- 10;- 4),(- 11;- 1),(- 14;- 3),(- 12;- 1),(- 11;2),(- 8;4),(- 4;5). 3) Глаза: (2; 4),(6; 4).

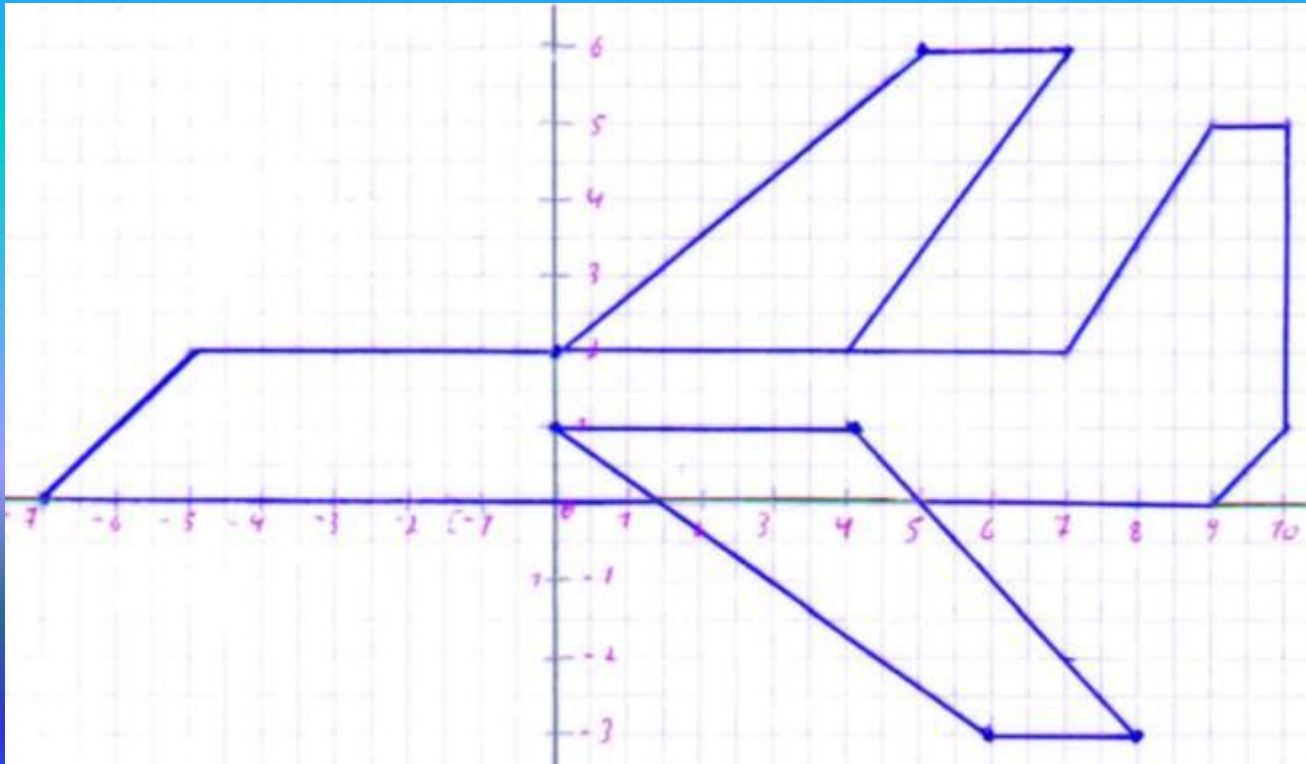


Выполнил Сипатов Данил



Самолет

1) $(-7; 0)$, $(-5; 2)$, $(7; 2)$, $(9; 5)$, $(10; 5)$, $(10; 1)$, $(9; 0)$, $(-7; 0)$. 2) $(0; 2)$, $(5; 6)$, $(7; 6)$, $(4; 2)$. 3) $(0; 1)$, $(6; -3)$, $(8; -3)$, $(4; 1)$, $(0; 1)$.

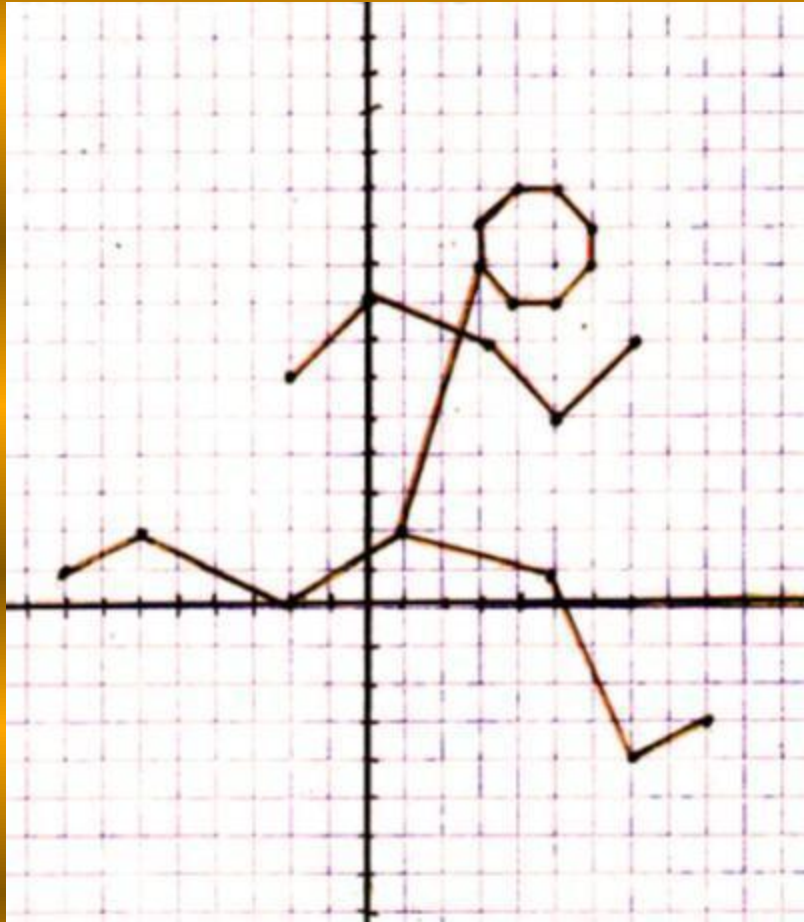


Выполнил Панкратов Данил



Бегун

1) (- 8; 1), (- 6; 2), (- 2; 0), (1; 2), (5; 1), (7; - 4), (9; - 3). 2) (- 2; 6), (0; 8), (3; 7), (5; 5), (7; 7). 3) (1; 2), (3; 9), (3; 10), (4; 11), (5; 11), (6; 10), (6; 9), (5; 8), (4; 8), (3; 9).

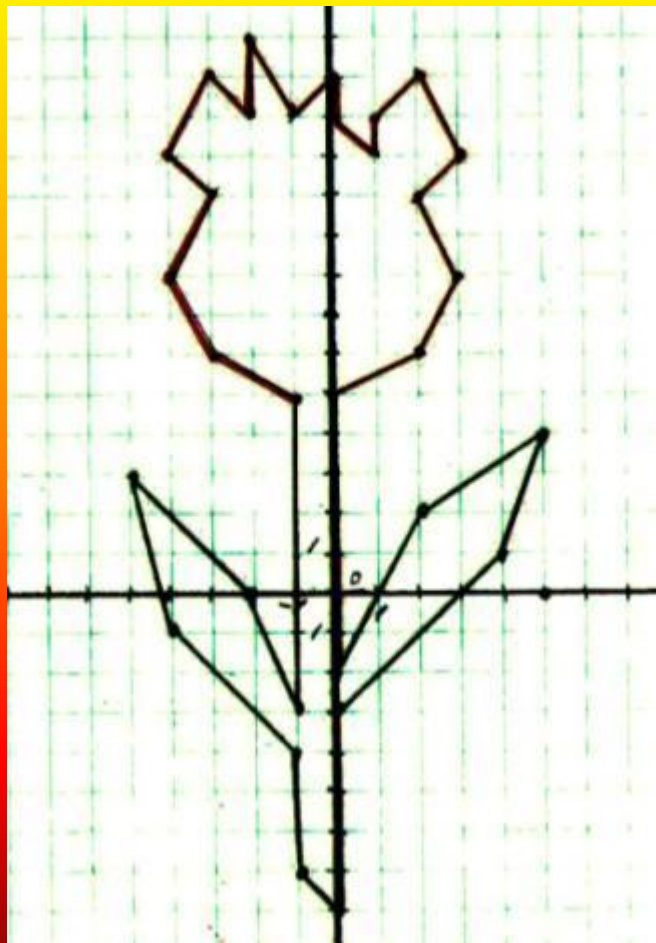


Выполнил Егоров Артем



Тюльпан

$(-1,-4)$, $(-1,-7)$, $(0,-8)$, $(0,-3)$, $(4,1)$, $(5,4)$, $(2,2)$, $(0,-2)$, $(0,5)$, $(2,6)$, $(3,8)$, $(2,10)$, $(3,11)$,
 $(2,13)$, $(1,12)$, $(1,11)$, $(0,12)$, $(0,13)$, $(-1,12)$, $(-2,14)$, $(-2,12)$, $(-3,13)$, $(-4,11)$, $(-3,10)$,
 $(-4,8)$, $(-3,6)$, $(-1,5)$, $(-1,-3)$, $(-2,0)$, $(-5,3)$, $(-4,-1)$, $(-1,-4)$.

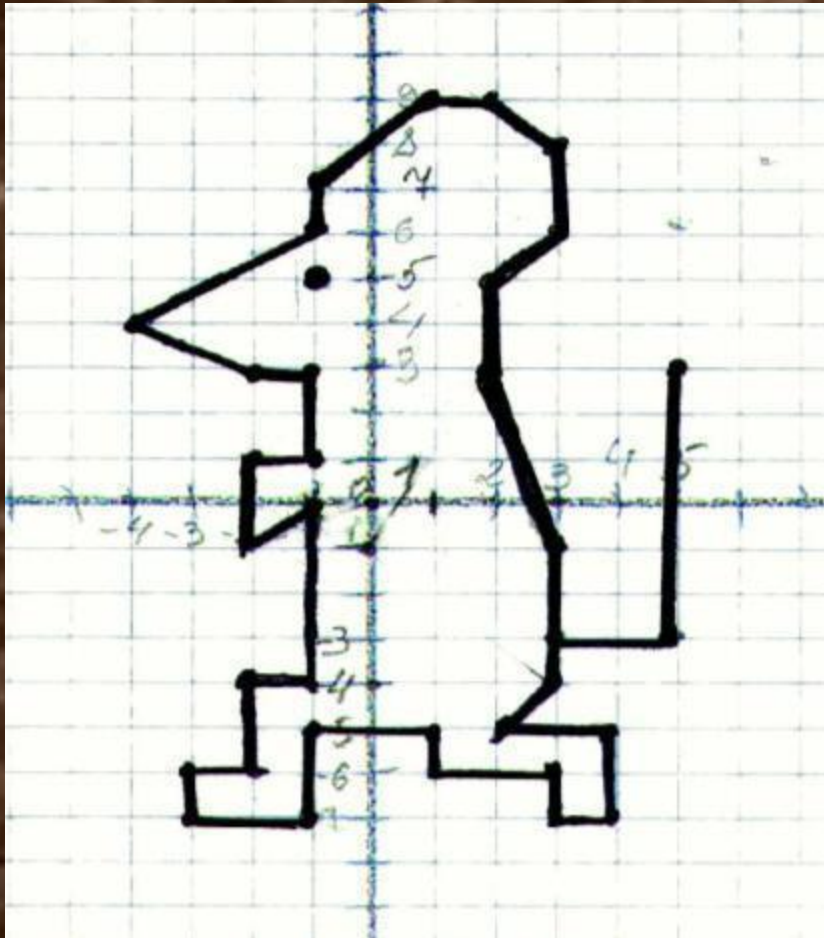


Выполнила Чернышева Таня



МЫШОНОК

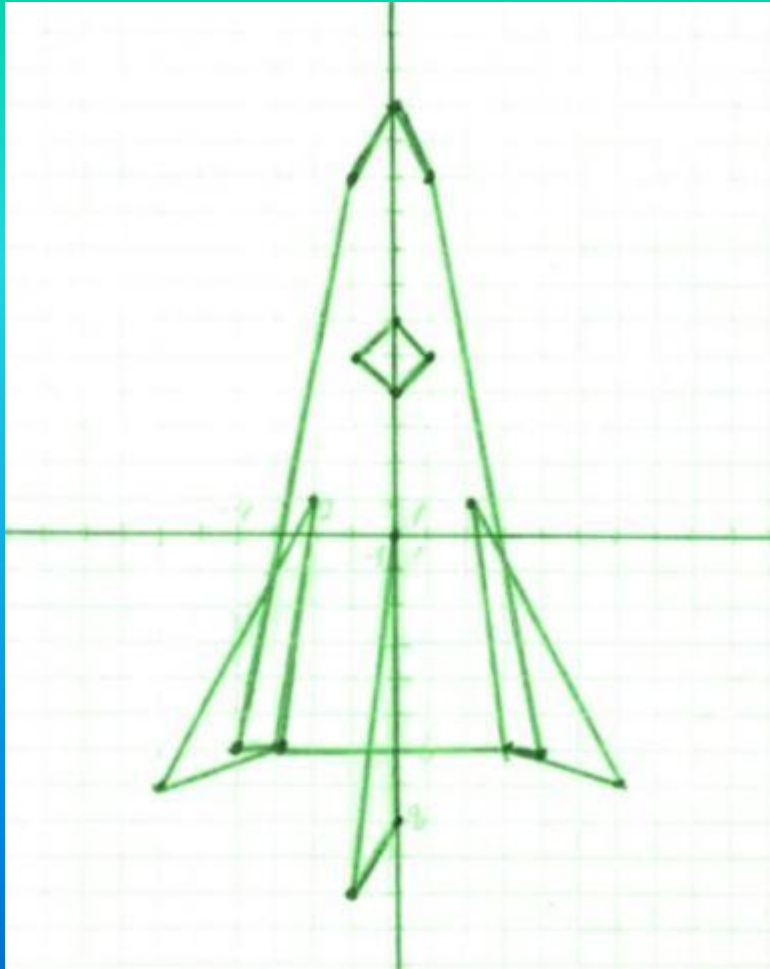
1) (3; - 4), (3; - 1), (2; 3), (2; 5), (3; 6), (3; 8), (2; 9), (1; 9), (- 1; 7), (- 1; 6), (- 4; 4), (- 2; 3), (- 1; 3), (- 1; 1), (- 2; 1), (-2; - 1), (- 1; 0), (- 1; - 4), (- 2; - 4), (- 2; - 6), (- 3; - 6), (- 3; - 7), (- 1; - 7), (- 1; - 5), (1; - 5), (1; - 6), (3; - 6), (3; - 7), (4; - 7), (4; - 5), (2; - 5), (3; - 4). 2) Хвост: (3; - 3), (5; - 3), (5; 3). 3) Глаз: (- 1; 5).



Выполнила Коновалова Малена

Пакега

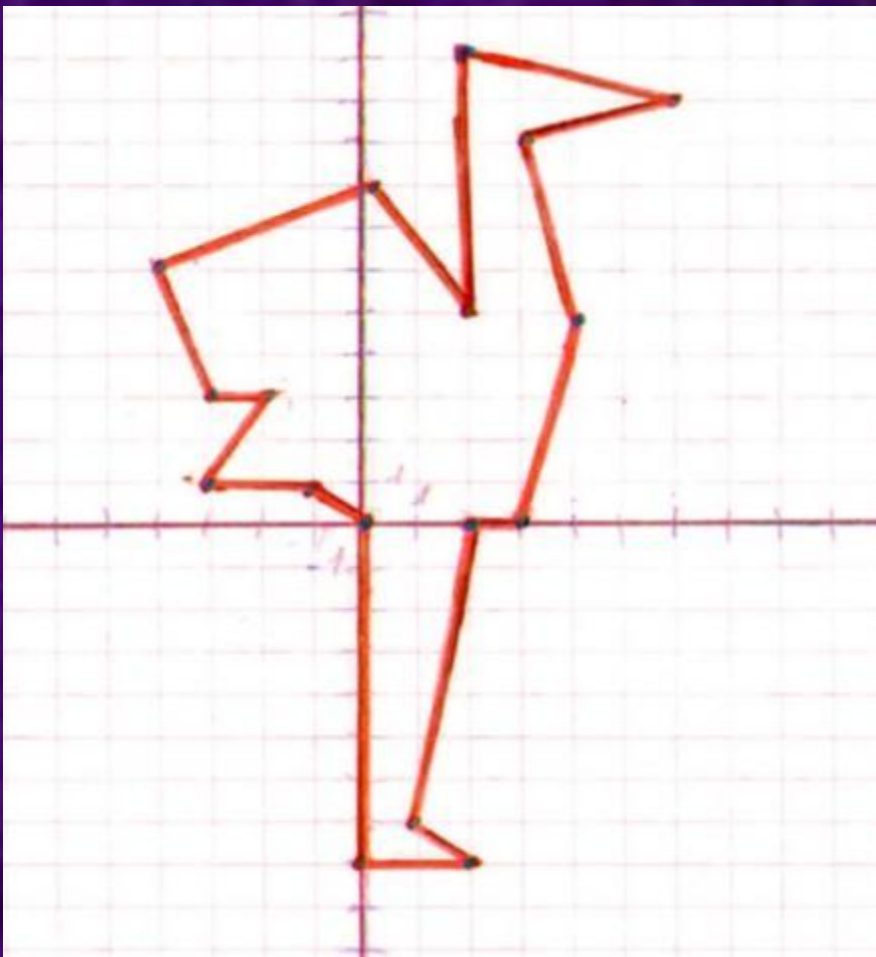
- 1) (1; 5), (0; 6), (- 1; 5), (0; 4), (0; - 8), (- 1; - 10), (0; 1), (0; - 8).
2) (- 4; - 6), (- 1; 10), (0; 12), (1; 10), (4; - 6), (- 4; - 6). 3) (- 3; - 6),
(- 6; - 7), (- 2; 1), (- 3; - 6). 4) (2; 1), (3; - 6), (6; - 7), (2; 1).



Выполнил Ганкратов Данил

Страус

1) $(0; 0)$, $(-1; 1)$, $(-3; 1)$, $(-2; 3)$, $(-3; 3)$, $(-4; 6)$, $(0; 8)$, $(2; 5)$, $(2; 11)$, $(6; 10)$, $(3; 9)$, $(4; 5)$, $(3; 0)$, $(2; 0)$, $(1; -7)$, $(3; -8)$, $(0; -8)$, $(0; 0)$. 2) Глаз: $(3; 10)$.



Выполнил Соловьев Максим



Грибок

(6;0),(6;2),(5;1),(4; 3),(2;1),(0;3),(- 2;2),(- 3;5),(- 3;1),(- 4; 2),(- 4;0), (6;0),
(3; 2),(3; 8),(2;10),(6;10),(5;12),(4;13),(1;14),(0;14),(-4;12), (-5;10),(-1;10),
(-2;8),(-2;2).

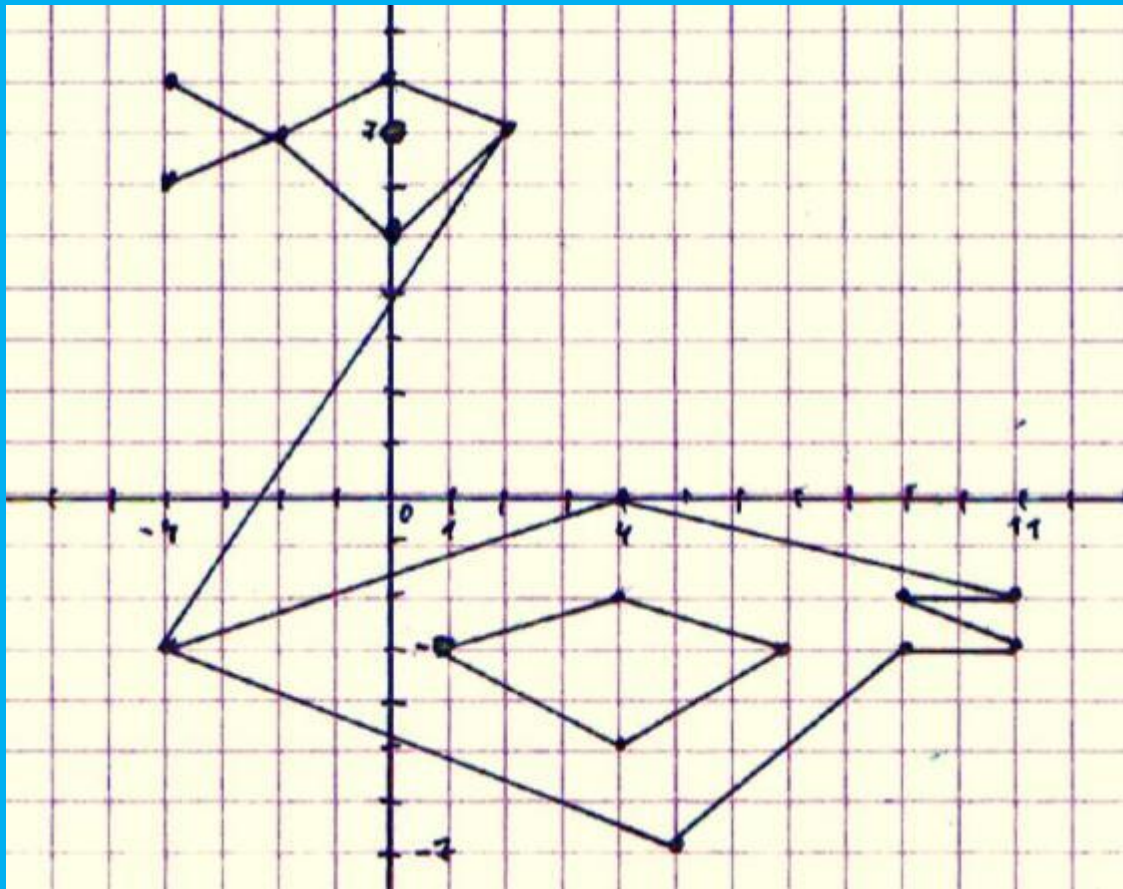


Выполнила Савлинова Ирина



Лебедь

1) (2; 7), (0; 5), (- 2; 7), (0; 8), (2; 7), (- 4; - 3), (4; 0), (11; - 2), (9; - 2), (11; - 3), (9; - 3), (5; - 7), (- 4; - 3). 2) Клюв: (- 4; 8), (- 2; 7), (- 4; 6). 3) Крыло: (1; - 3), (4; - 2), (7; - 3), (4; - 5), (1; - 3). 4) Глаз: (0; 7).

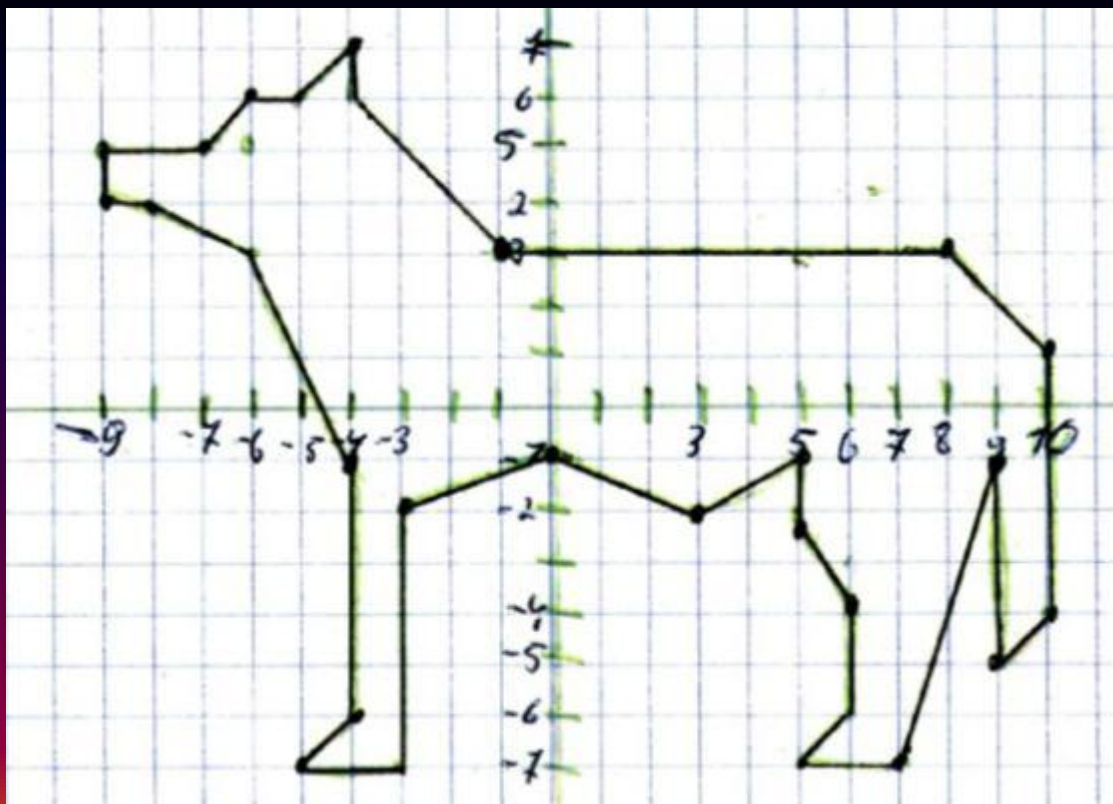


Выполнила Еремина Н.Ю.



БОЈІК

1) $(-9; 5)$, $(-7; 5)$, $(-6; 6)$, $(-5; 6)$, $(-4; 7)$, $(-4; 6)$, $(-1; 3)$, $(8; 3)$, $(10; 1)$, $(10; -4)$, $(9; -5)$, $(9; -1)$, $(7; -7)$, $(5; -7)$, $(6; -6)$, $(6; -4)$, $(5; -2)$, $(5; -1)$, $(3; -2)$, $(0; -1)$, $(-3; -2)$, $(-3; -7)$, $(-5; -7)$, $(-4; -6)$, $(-4; -1)$, $(-6; 3)$, $(-9; 4)$, $(-9; 5)$. 2) Глаз: $(-6; 5)$

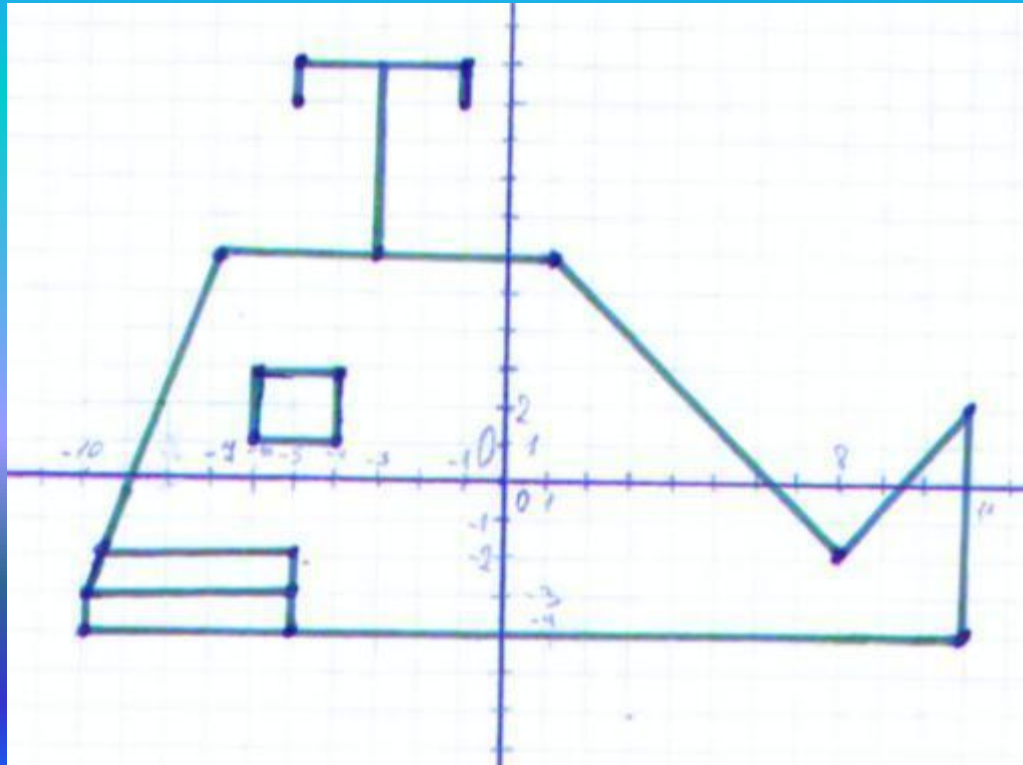


Выполнил Панкратов Данил



КИТ

- 1) $(-10; -4)$, $(-10; -3)$, $(-7; 6)$, $(1; 6)$, $(8; -2)$, $(11; 2)$, $(11; -4)$, $(-10; -4)$.
2) $(-6; 1)$, $(-6; 3)$, $(-4; 3)$, $(-4; 1)$, $(-6; 1)$. 3) $(-5; 10)$, $(-5; 11)$, $(-1; 11)$, $(-1; 10)$.
4) $(-3; 6)$, $(-3; 11)$. 5) $(-10; -2)$, $(-5; -2)$, $(-5; -4)$. 6) $(-10; -3)$, $(-5; -3)$.



Выполнил Реуцкий Георгий



Выводы:

- 1) мы научились строить любые фигуры по их координатам;
- 2) мы научились самостоятельно составлять координаты точек для построения фигур;
- 3) мы поняли, что математика - это увлекательный предмет.



Ресурсы интернета

<http://www.glena.ru/coordinates;>

[http://wiki.iteach.ru/images/6/67/Творческое_задание.pdf;](http://wiki.iteach.ru/images/6/67/Творческое_задание.pdf)

[http://www.yandex.ru/картинки.](http://www.yandex.ru/картинки)

