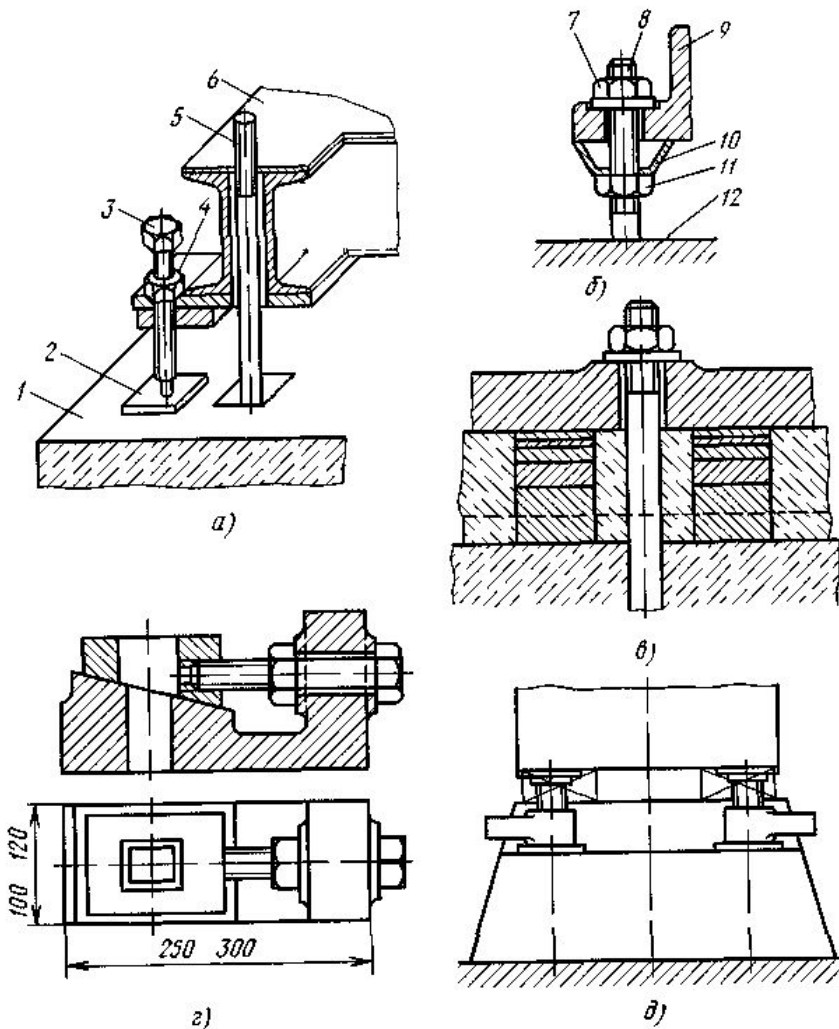


дәріс №3

**Машинаны іргетасқа орнату
және жинақтауды атқару
тәсілдері**

Жабдықты фундаментке орнатуда қажетті нұсқаулықтарды, монтаждық сызбаларды, техникалық шарттарды басшылыққа алу қажет.

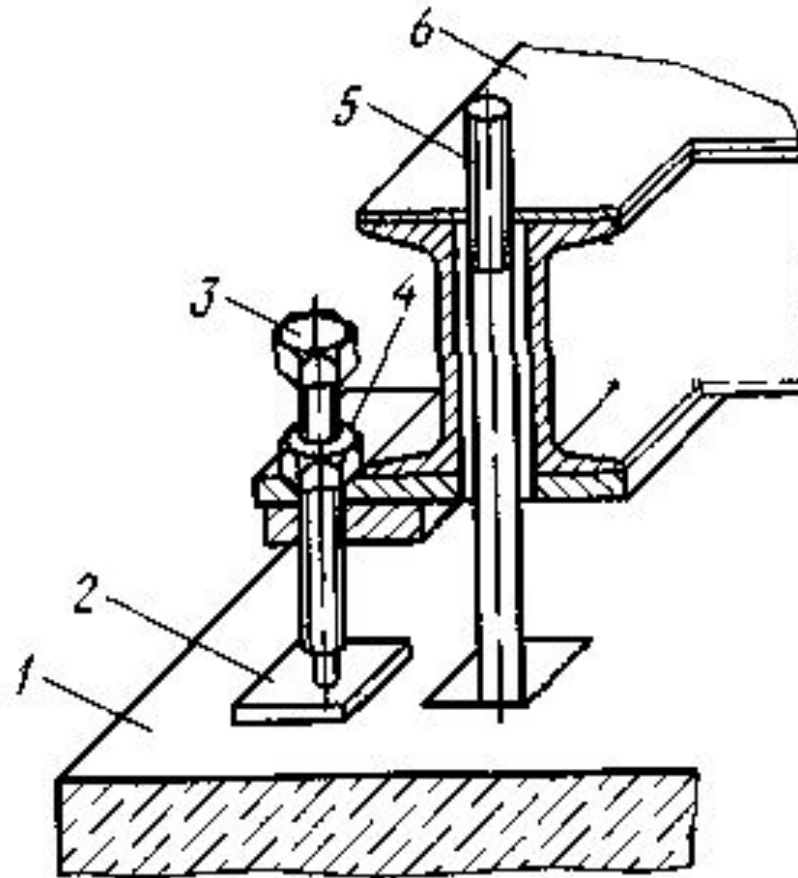
Іргетасқа технологиялық жабдықты орнату тәсілде



а - бұрама көмегімен; б- қондыру соындарымен; в- металл төсемелер жиналғымен;
г - реттелмелі башмақтарда; д- домкраттарда.

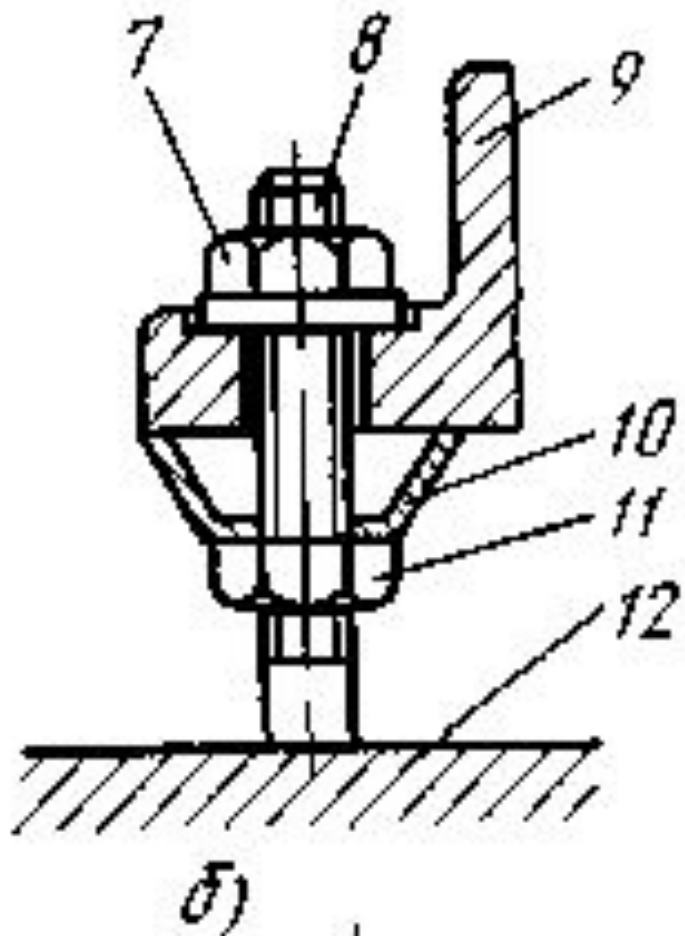
1, 2 - тірек тілімшелері; 3- реттегіш бұрама; 4, 7 - тарелкелі және тоқтатқыш тығырық; 5, 8 - іргетастық бұрандама; 6, 9 - жабдықтың тіректік бөлігі; 10, 11 - орнатылатын гайка; 12 - іргетас.

Реттеуші бұраманың (винттің) көмегімен жабдықты орнату

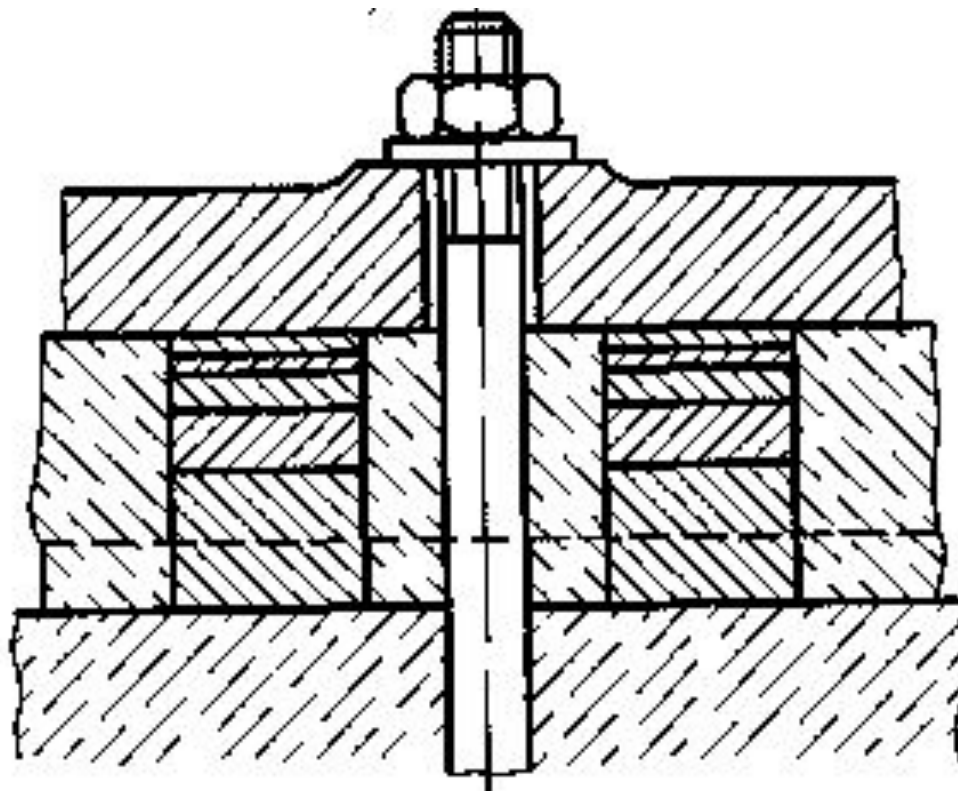


a)

Қондырушы сомын көмегімен жабдықтарды дәлдеу серпімді элементтер – табақшалы тығырықты пайдалану арқылы жүргізіледі



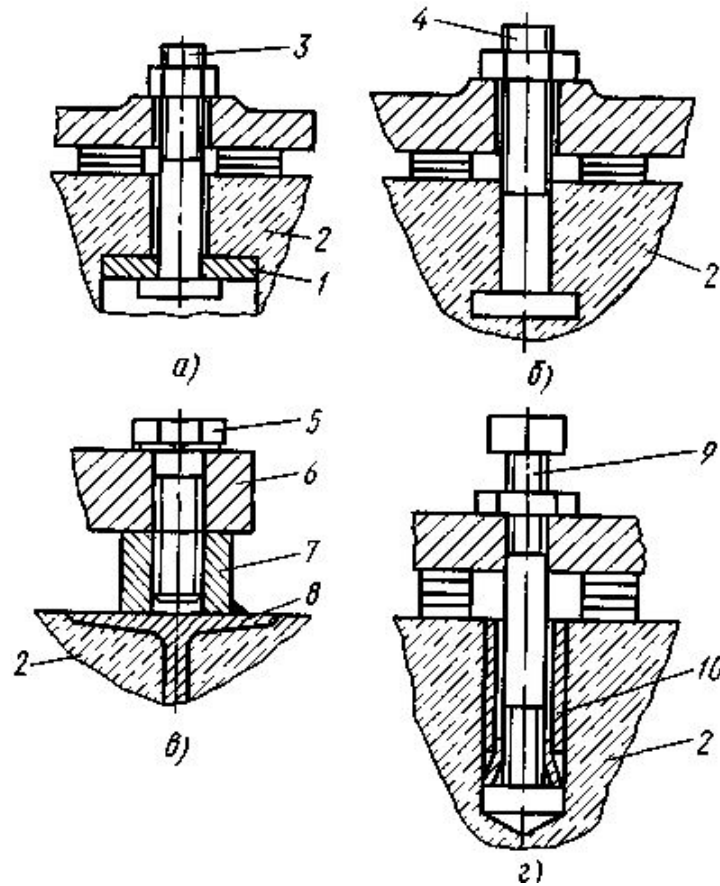
Металл төсемдердің жинағымен жабдықты орнату реттегіш бұрамалар болмағанда, табақшалы тығырықтар мен домкраттарды пайдалану мүмкіндігі болмаған жағдайда қолданылады



Іргетасқа жабдықтарды бекіту тәсілдері

- Іргетасқа жабдықты бекіту анкерлі болттардың немесе құйылған іргетас болттары көмегімен және бетон қоспаларын немесе сұйық цемент ерітіндісін құю арқылы жүзеге асырады.
- Анкерлі болттарды соққымен жұмыс істейтін жабдықтарды қондырғанда пайдаланады, ал құйылатын болттарды оқыс қозғалыссыз тыныш жұмыс істейтін жабдықтарда қолданады.

Жабдықтарды іргетасқа бекіту тәсілдерінің сұлбасы

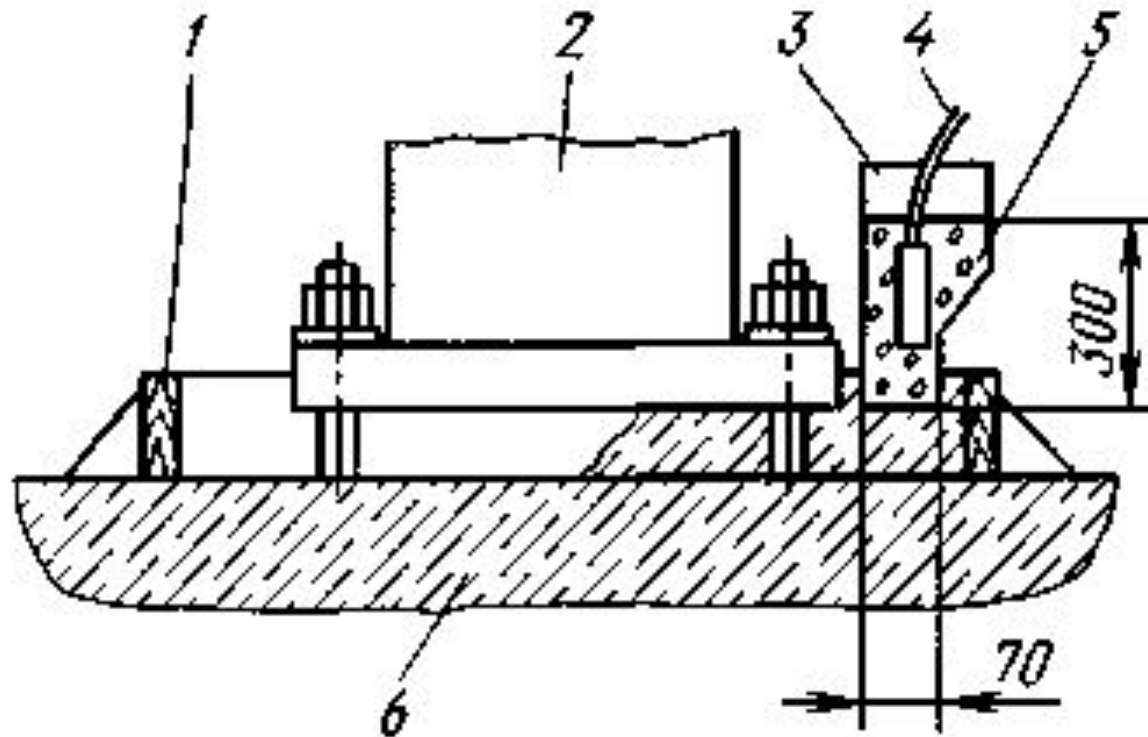


- а – қозғалыссыз анкерлі болттарме; б – фундаментке құйылып бекітілген болтпен;
в – планкалы болтпен; г - цангалы фундаментті болтпен
1 – тақта; 2 - фундамент, 3, 4, 5, 9 – болттар; 6 – қондырылатын жабдық;
7 - планка; 8 - балка; 10 - цанга

Жабдықты іргетасқа орнатқан соң оны тазалап, бетон қоспамен үстемелеп құюға кіріседі. Оны мына ретпен жүргізеді:

- Қалыптарды іргетас тақтасынан 100 ...150 мм арақашықтыққа орнатады (қалып биіктігі іргетастан 20...30 мм биік болуы керек);
- Іргетас болттарының құдықтарын бетон қоспасымен немесе цемент ерітіндісімен құяды;
- Үстемелеп құю қалыңдығы 50....80 мм болу керек.

Жинақтаушы науа көмегімен үстемелеп құю сұлбасы



1 – қалып; 2 – жабдықтың тірек бөлігі; 3 – жинақтаушы науа;
4 – дірілқоздырғыш; 5 – құйылма қоспа; 6 - фундамент

Жабдықты іргетассыз қондыру үшін дірілді оқшаулаушы тіректер және әртүрлі конструкциялы кілемшелер қолданылады.

