

Полы

Требования к полам. Полы гражданских зданий должны удовлетворять требованиям прочности (на удар, износ) и санитарно-гигиеническим требованиям: быть упругими (легче при ходьбе), но не зыбкими, бесшумными, в жилых помещениях — теплыми (обладать малым теплоусвоением), в мокрых помещениях — водонепроницаемыми, не пыльными, легко убираемыми, ровными, но не скользкими. Кроме того, полы должны поддаваться ремонту, быть индустриальными и экономичными, иметь красивый внешний вид.

Структурные части пола. Полы состоят из ряда последовательно лежащих слоев (рис. 19, а). Основанием для полов служит грунт или несущая часть перекрытия.

В полах по грунту (рис. 19, б, в) нагрузка на основание распределяется с помощью так называемого подстилающего слоя, или подготовки. Подготовка может быть бетонной толщиной 100—200 мм, известково-щебеночной или глинобитной толщиной не менее 80 мм, асфальтобетонной — не менее 60 мм и др. Выбор типа подготовки и ее толщина зависят от ряда факторов и прежде всего от жесткости вышележащих слоев.

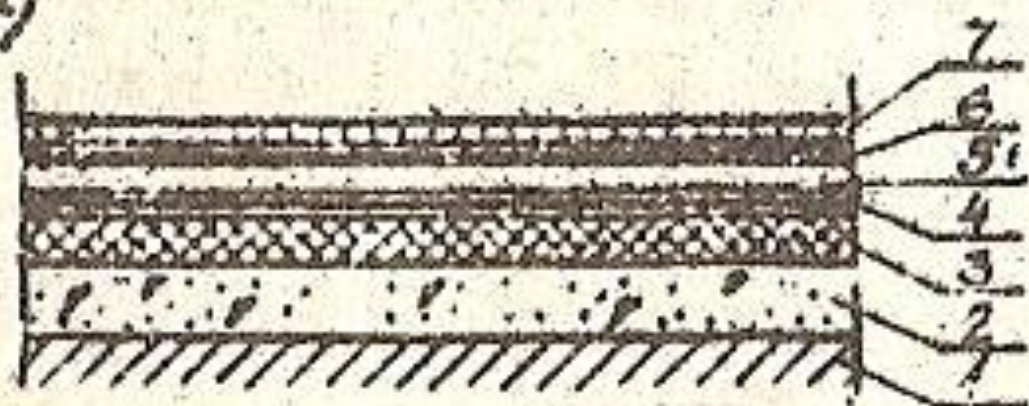
Различают следующие конструктивные элементы полов:

а) покрытие; б) прослойку; в) гидроизоляцию; г) стяжку; д) звуко-тепло-изоляционный слой; е) подстилающий слой; ж) основание.

Наличие в конструкции пола тех или других элементов зависит от типа перекрытия, вида покрытия пола и других факторов

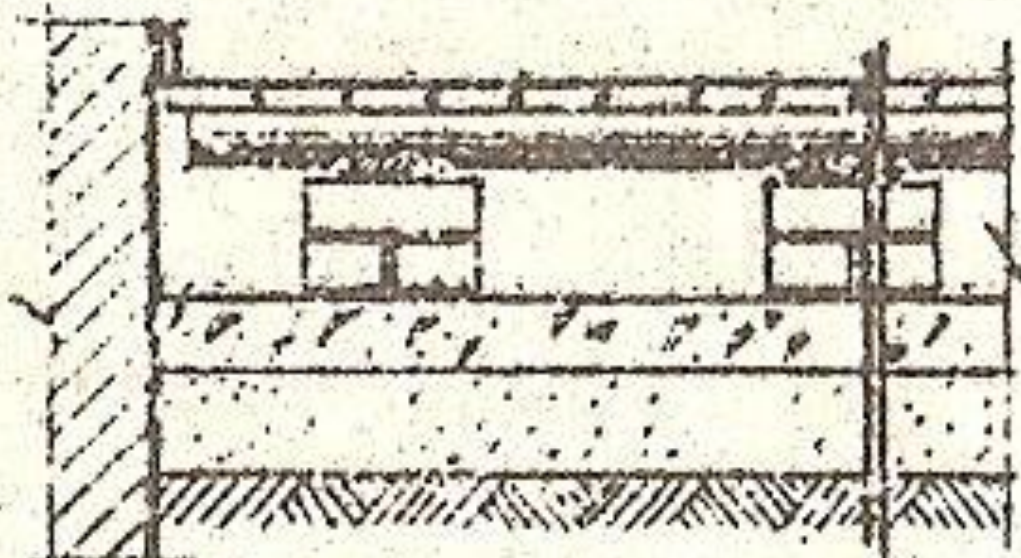
Гидроизоляцию в полах устраивают либо под покрытием, либо между подстилающим слоем и грунтовым основанием. В первом случае слой гидроизоляции предохраняет перекрытие от проникания в него влаги из ванных комнат и санитарных узлов, а во втором — гидроизоляция служит защитой от грунтовых вод.

а)



1. Основание (грунт или несущая часть перекрытия)
2. Подстилающий слой (подготовка)
3. Слой звуко-, теплоизоляции
4. Гидроизоляция
5. Стяжка
6. Клеевой слой
7. Чистый пол

б)



Чистый пол

Лаги 140/2, шаг \approx 700

Антисептированная подкладка

2 слоя теля

Кирпичный столбик $h = 150$

Известк.-щебен. подготовка

Подсыпка

Утрамбованный грунт

Подстилающие слои применяют для полов на грунте, например, в санитарных узлах жилых зданий, расположенных в первом или подвальном этажах. В этом случае бетонный подстилающий слой делают толщиной 50— 60 мм из бетона марки 50.



Чистый пол

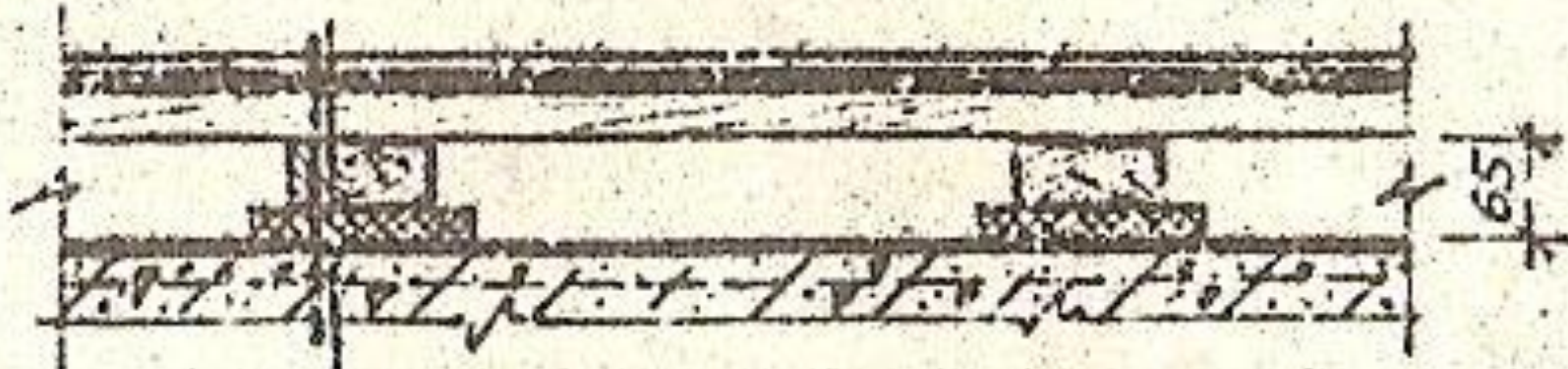
Стяжка

Гидроизоляция

Бетонная подготовка

Утрамбованный грунт

Основанием под полы служат несущие конструкции перекрытия или грунты. Растительный и насыпной грунты с органическими примесями, а также торф подлежат удалению и заменяются грунтом, исключая осадки, например песком.



Чистый пол

Лаги 100×40, шаг 400÷500

Звукоизоляционная прокладка

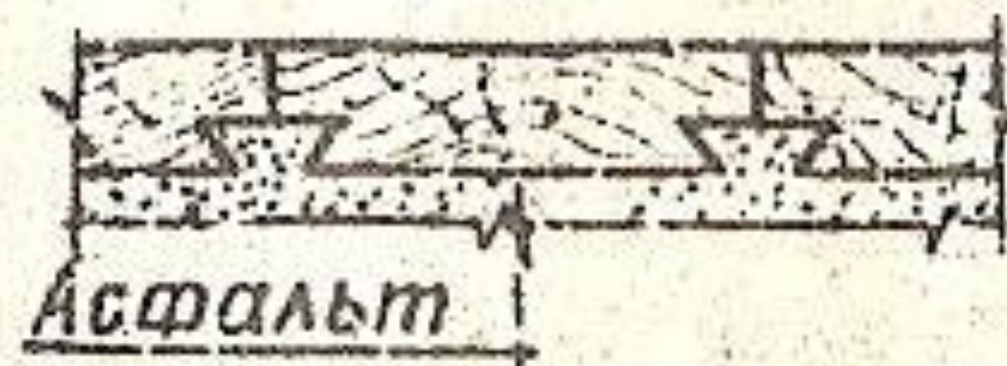
Несущая часть перекрытия

Дощатые полы по лагам устраивают в первых этажах при отсутствии подвального этажа. После удаления растительного слоя подполье засыпают песком или строительным мусором толщиной 25—30 см с плотным трамбованием слоями по 10 см. Для того чтобы подполье было сухим, на слой строительного мусора укладывают тощий бетон (1 ч. цемента, 4 ч. песка и 6 ч. гравия) толщиной 10 см и затирают его жирным цементным раствором. По подготовке выкладывают через 1 м столбики из кирпича в 2—3 ряда высоте и в 1,52 ряда по ширине. На кирпичные столбики кладут лаги из пластин 16—20 см, а по ним доски толщиной 4 и шириной 18 см.

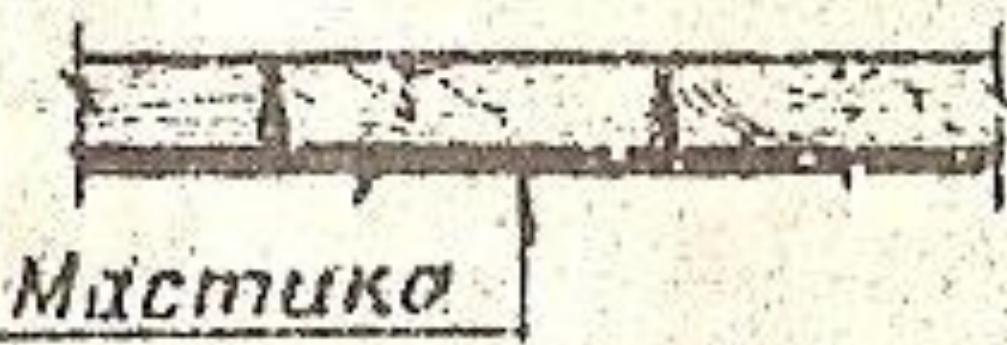
Виды паркетных клепок:



Шпунтованная

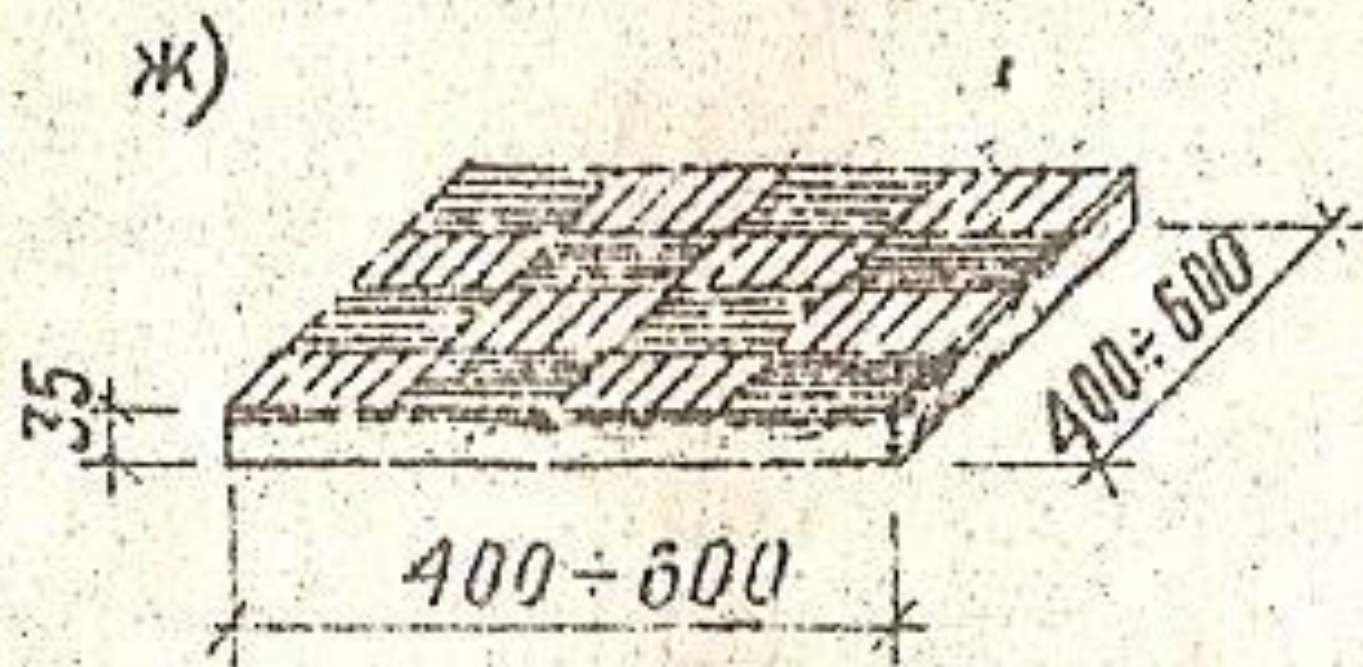
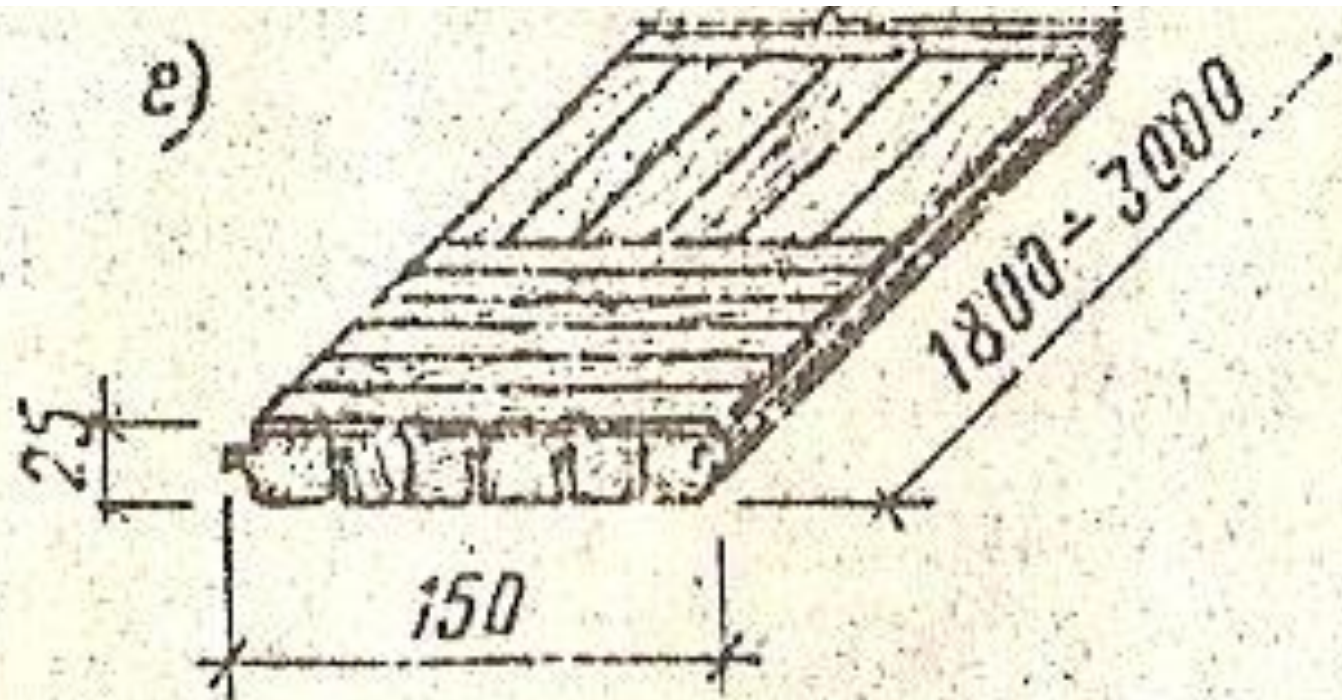


С фальцем

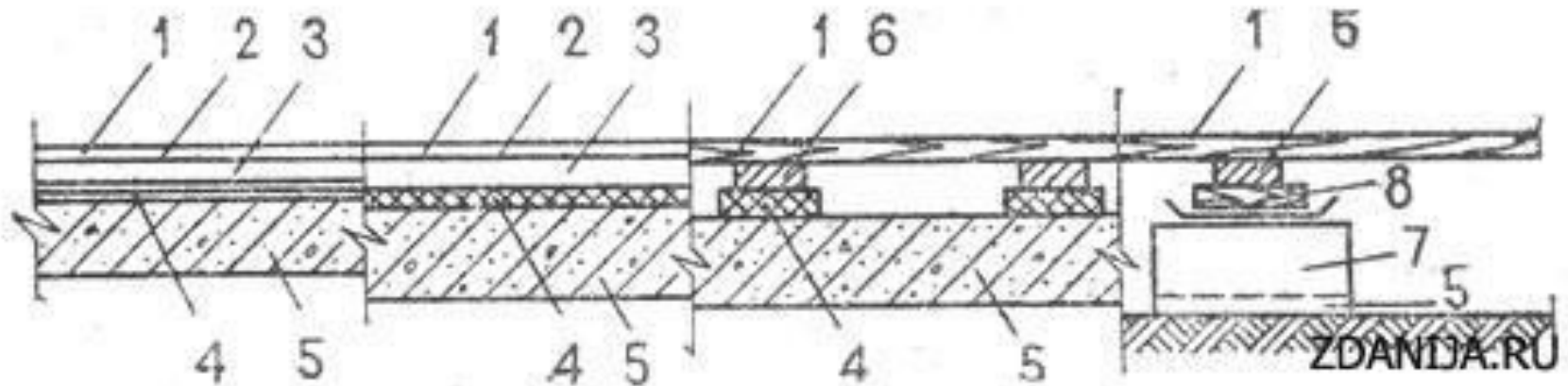


С косой кром

Мастика

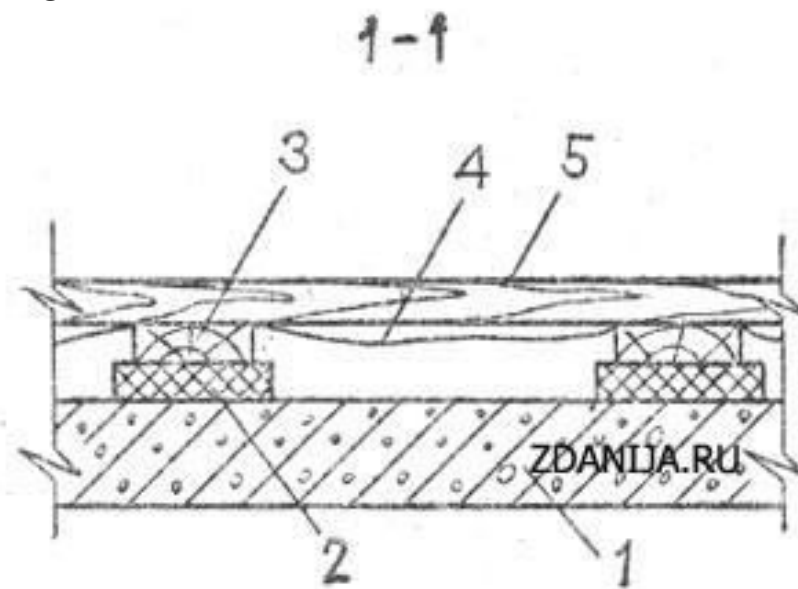
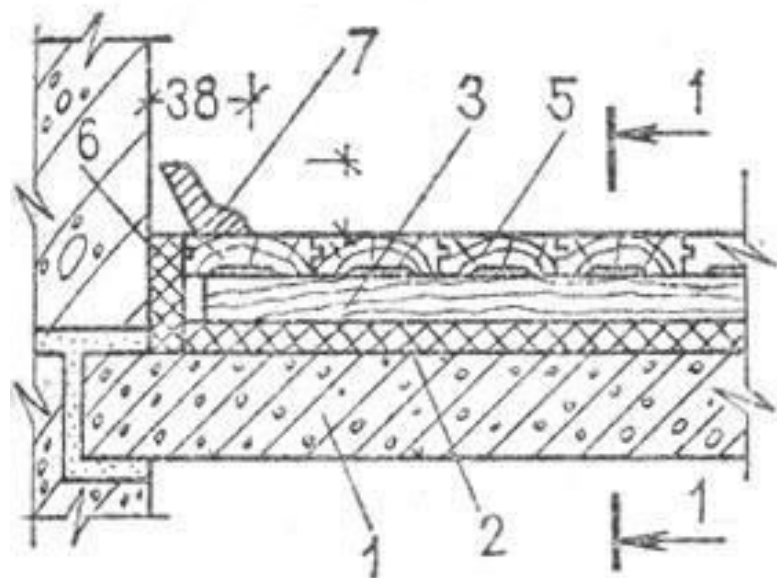


Элементы конструкции пола



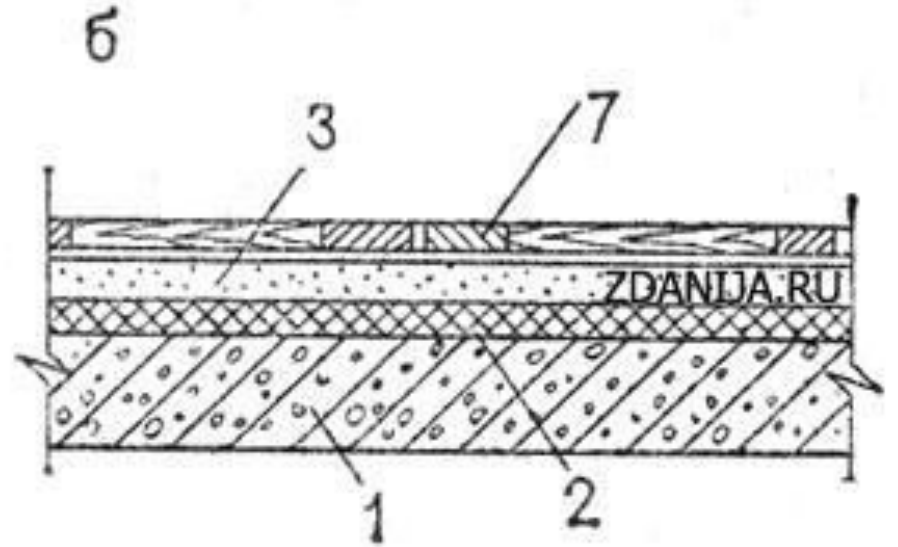
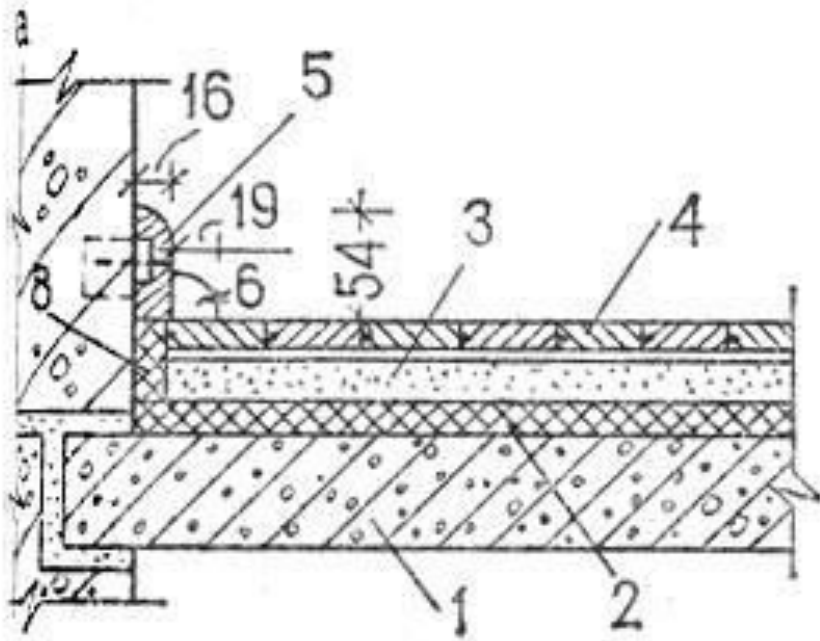
- | | |
|----|---------------------------------------|
| 1. | Покрытие |
| 2. | Промежуточный слой |
| 3. | Стяжка, |
| 4. | влаго-, тепло- или звуко-
изоляция |
| 5. | подстилающий слой |
| 6. | Лаги |
| 7. | Столбики под лаги |
| 8. | Прокладка – 2 слоя толя |

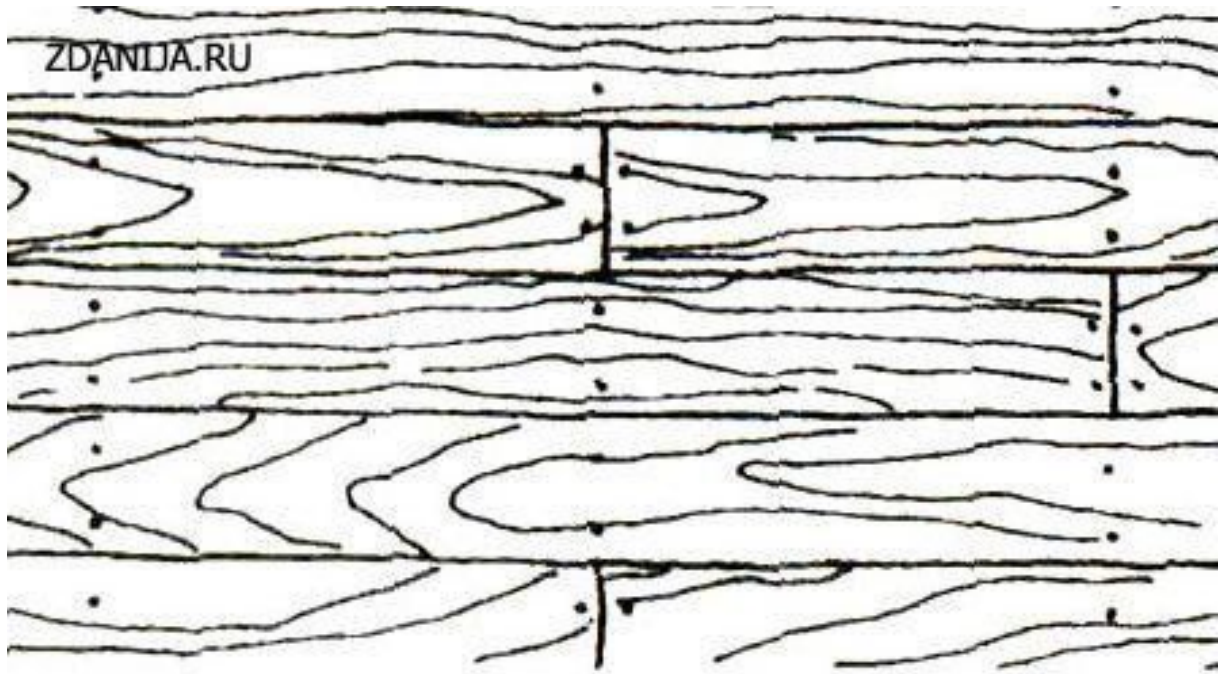
Полы дощатые



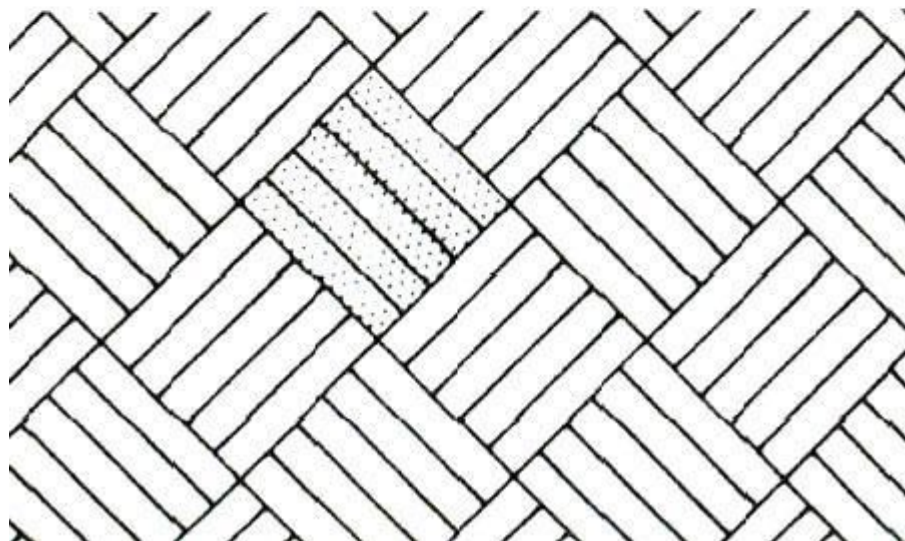
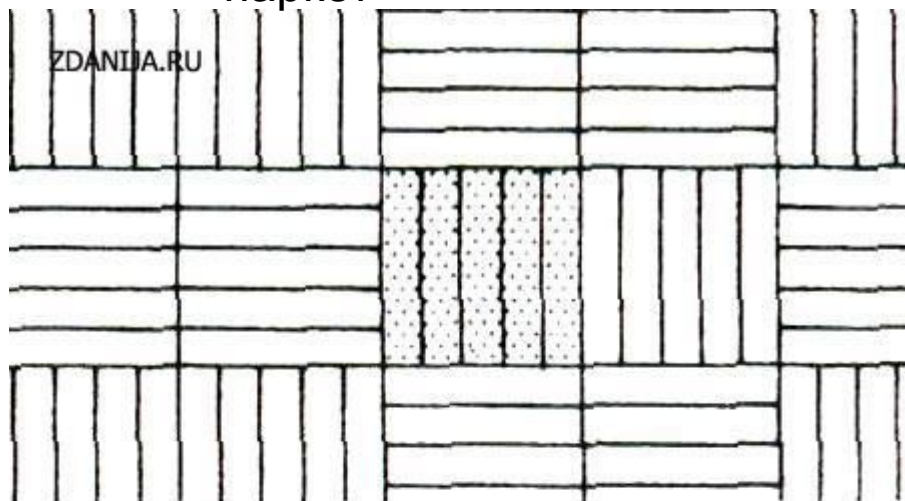
Полы

паркетные





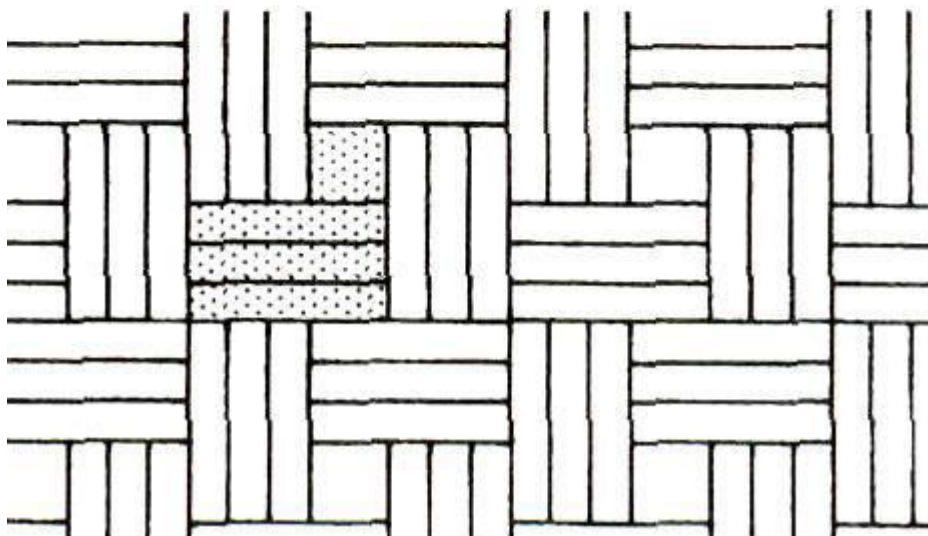
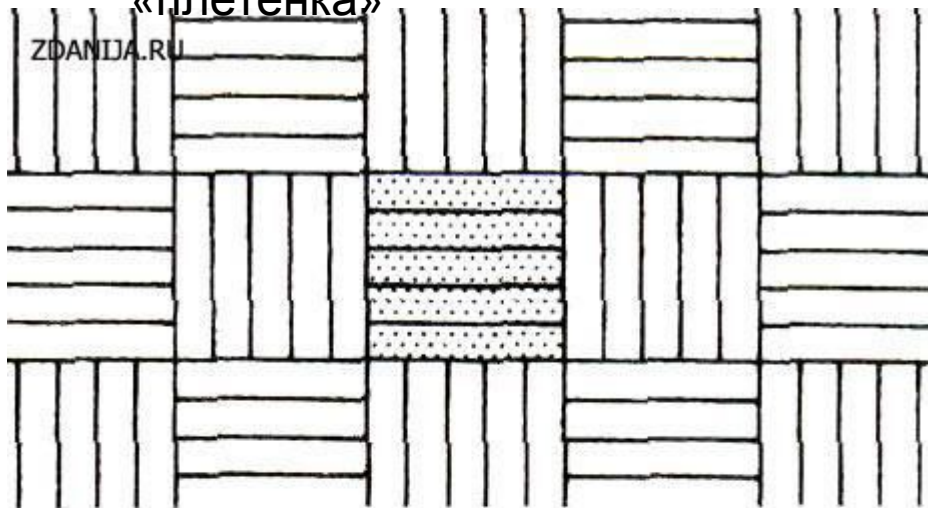
Мозаичный паркет

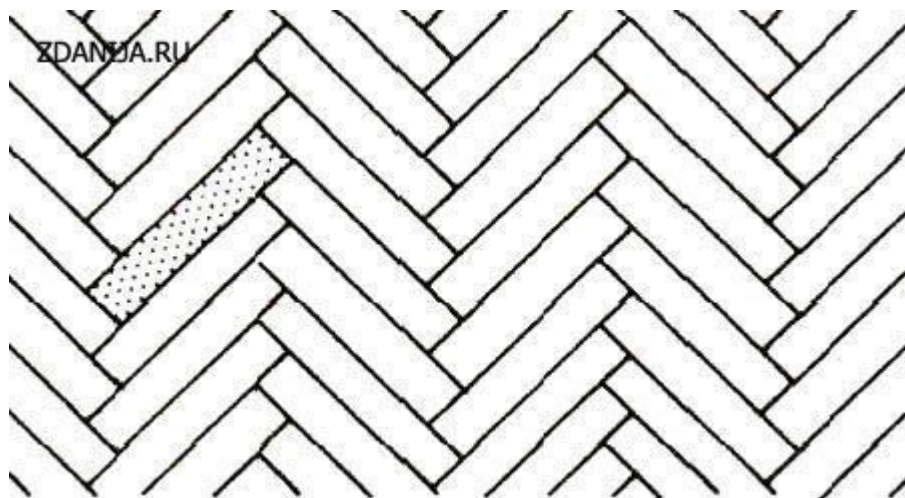
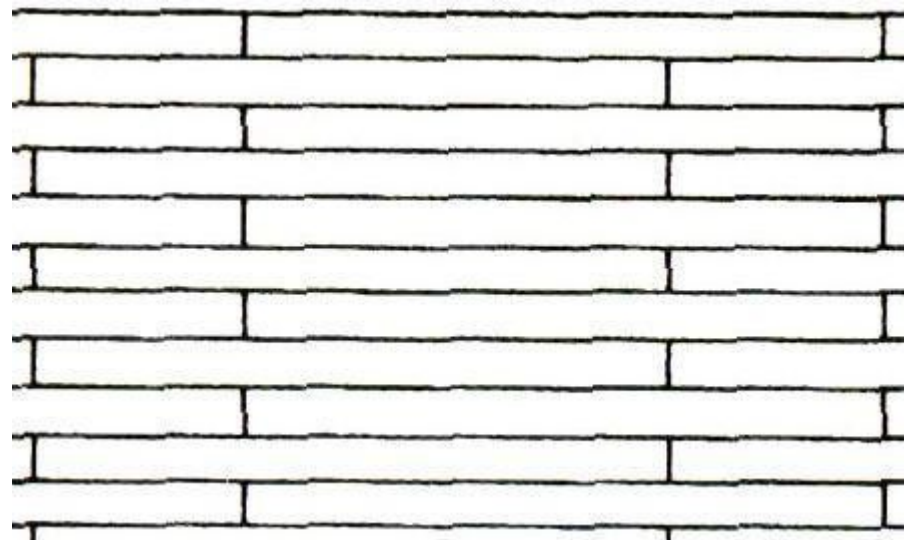
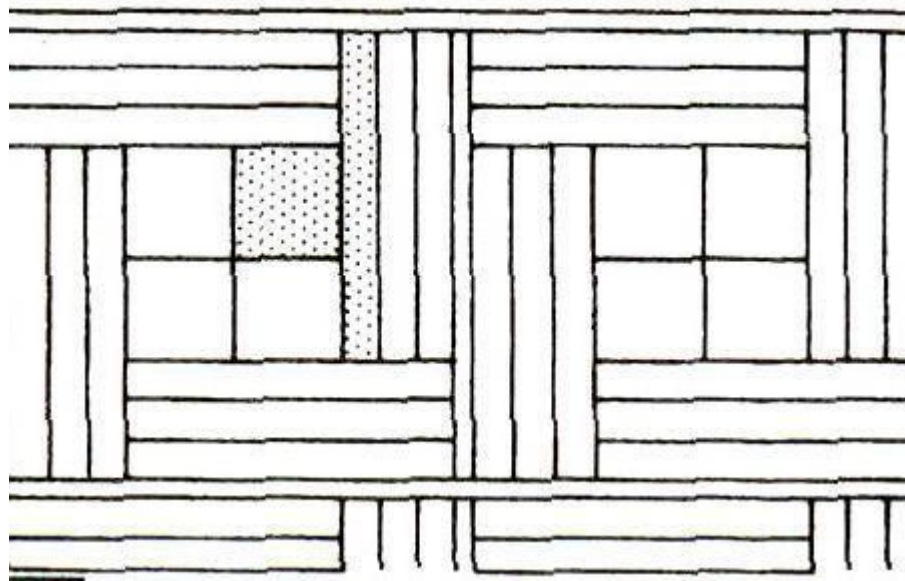


Пакет

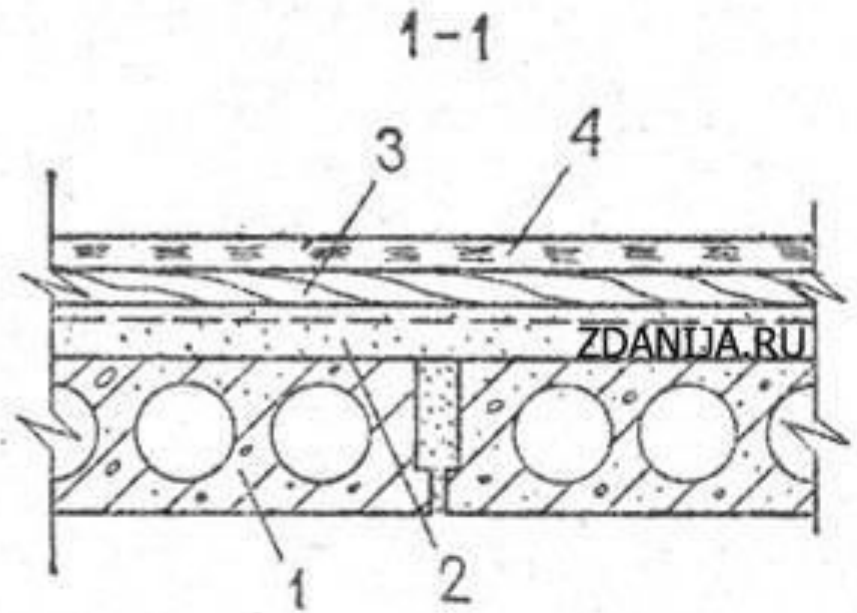
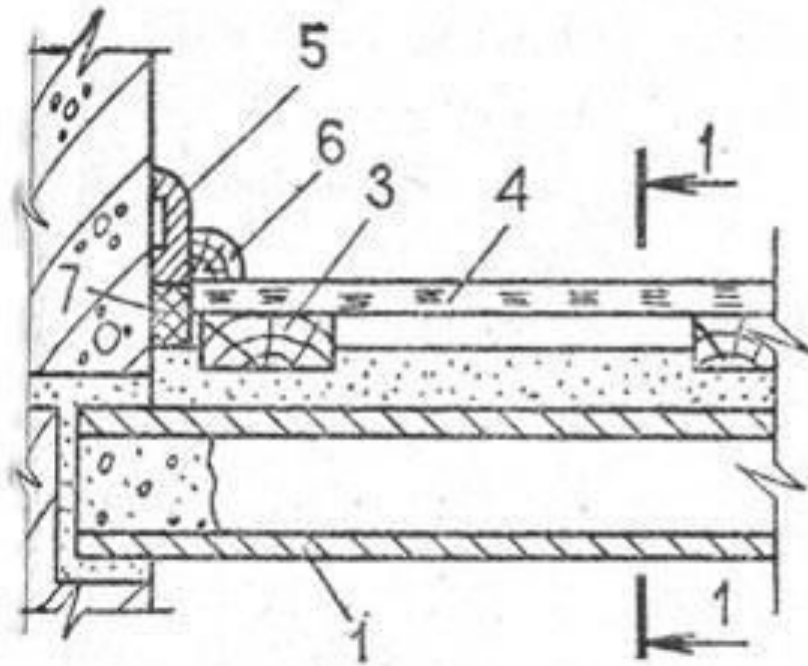
«плетенка»

ZDANIJA.RU

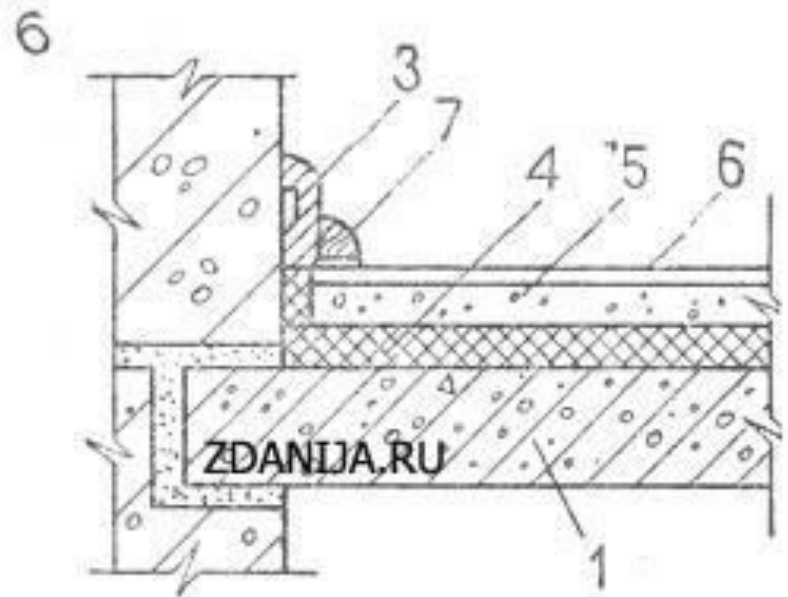
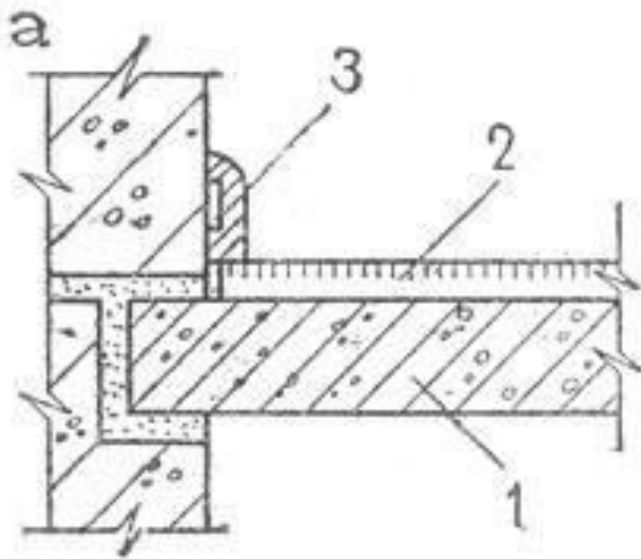




Полы из
ДСП



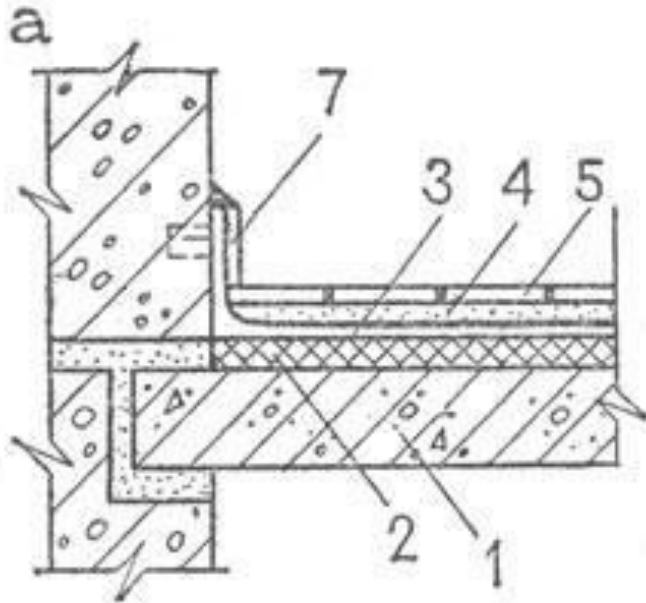
Полы из линолеума



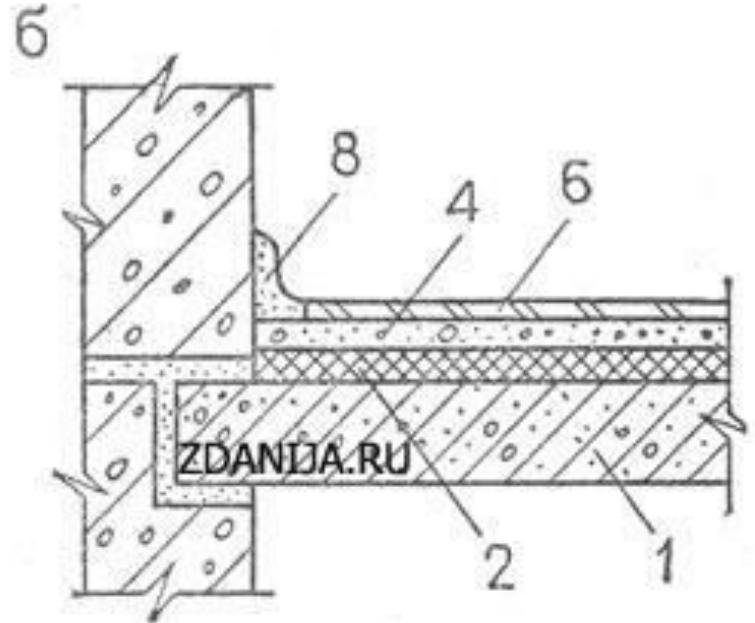
1. Плита перекрытия
2. Линолеум на упругой прокладке
3. Плинус
4. звукоизоляция
5. стяжка
6. линолеум
7. раскладка

Полы с водостойким покрытием

а- из керамических плиток

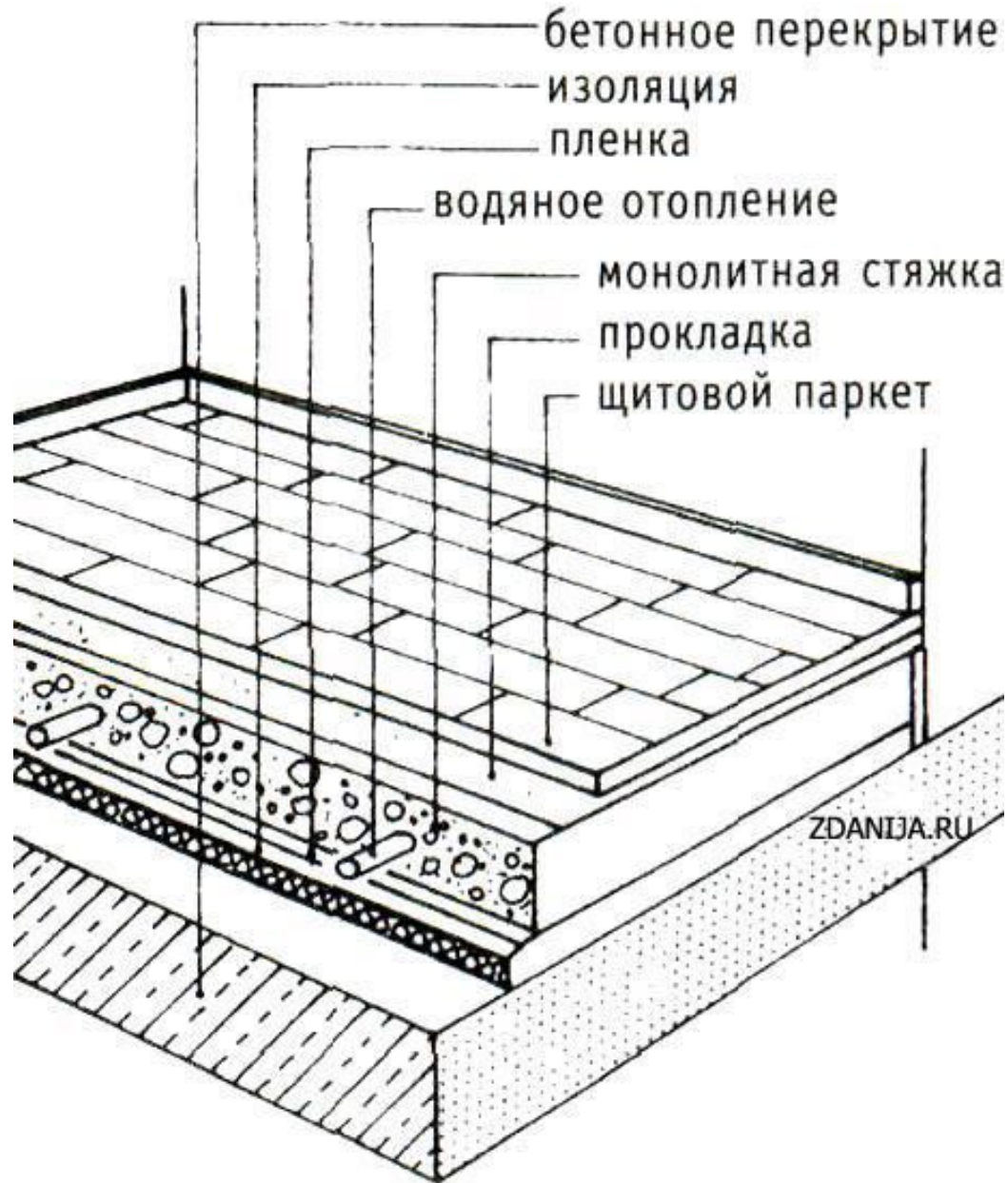


б- со сплошным покрытием



1. Плита перекрытия
2. Звукоизоляция
3. Гидроизоляция
4. Стяжка
5. керамическая плитка
6. мозаичное покрытие
7. плинтус из керамики
8. плинтус из цементно-песчаного раствора

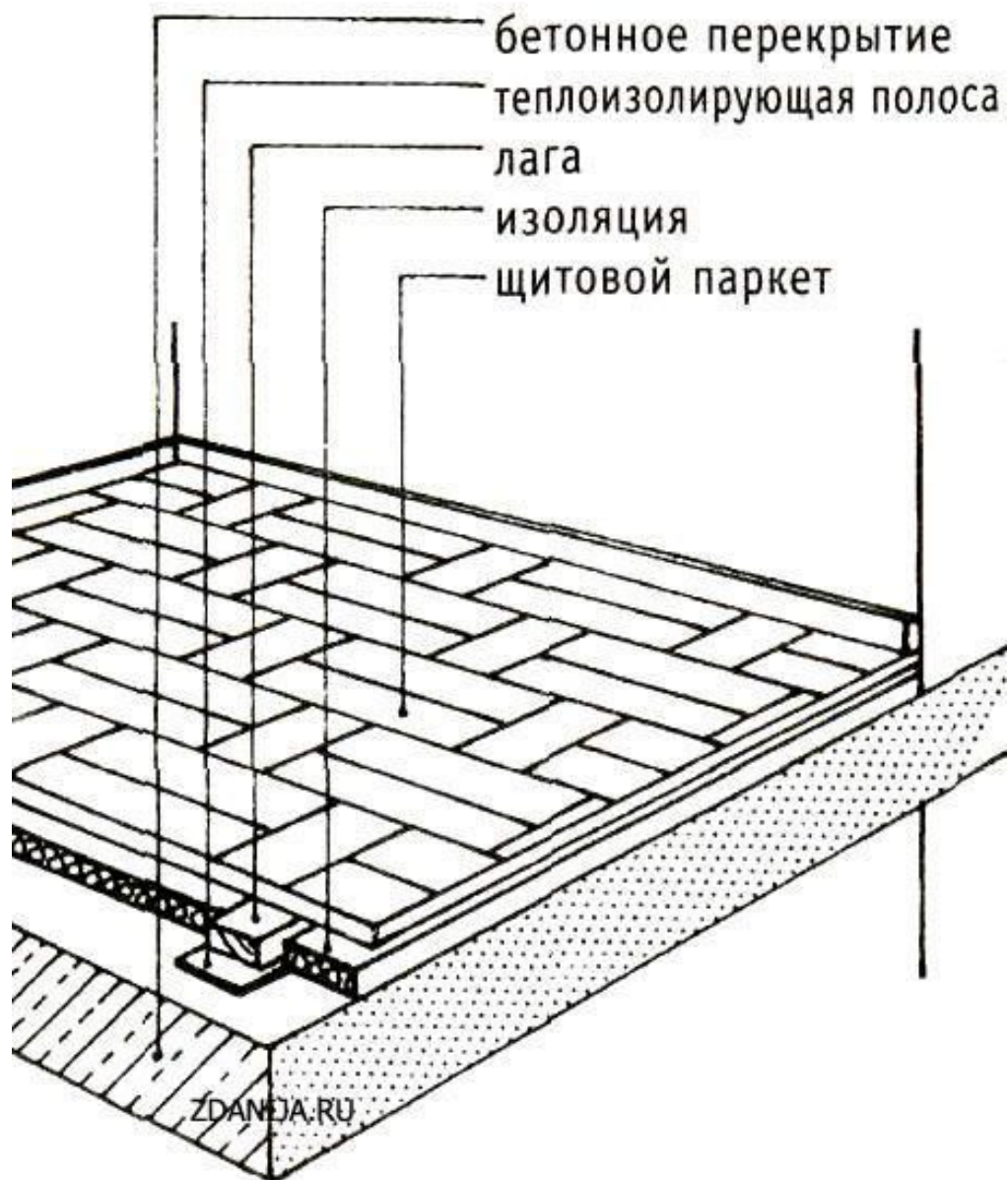
Щитовой паркет по отапливаемому
полу



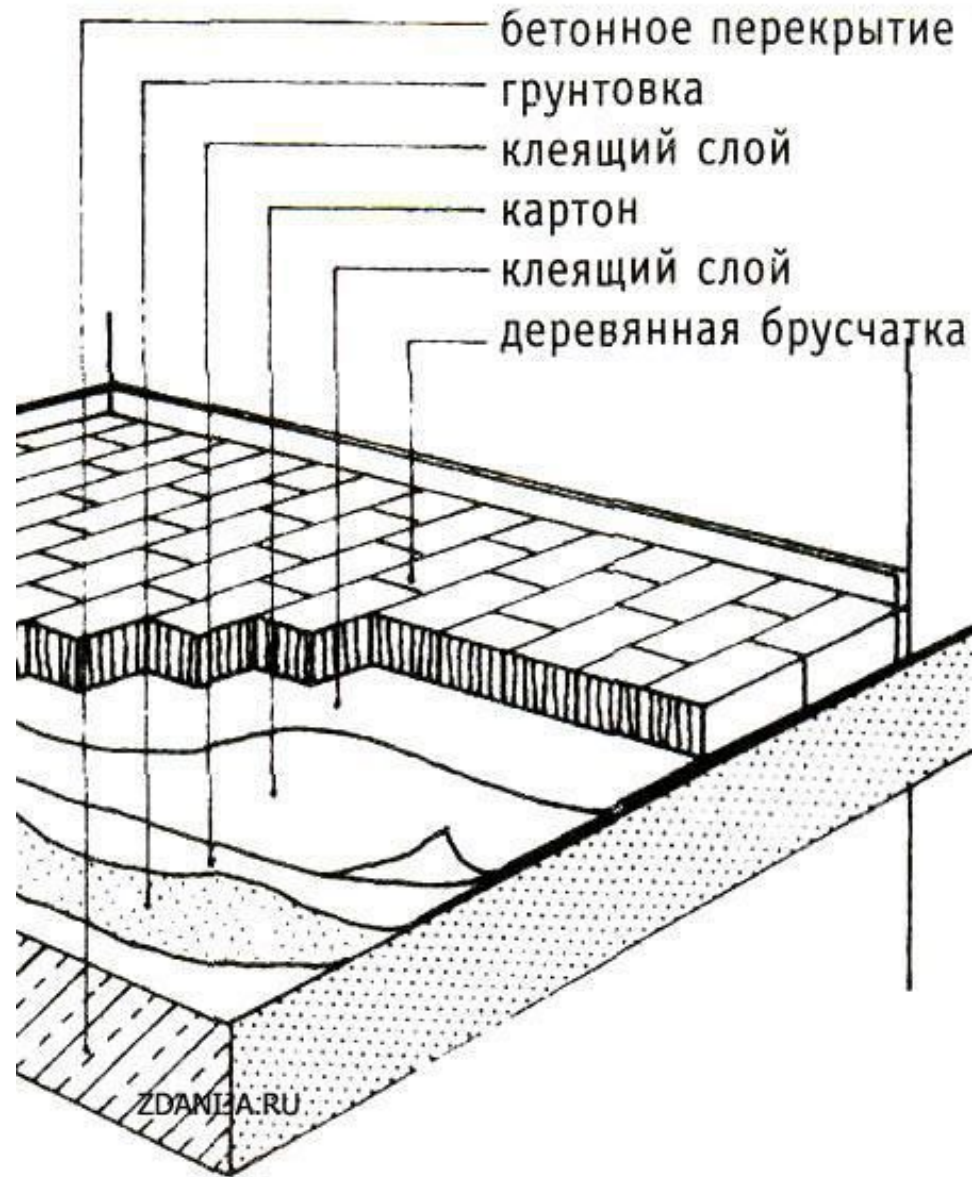
Щитовой паркет по стяжке



Щитовой паркет по лагам

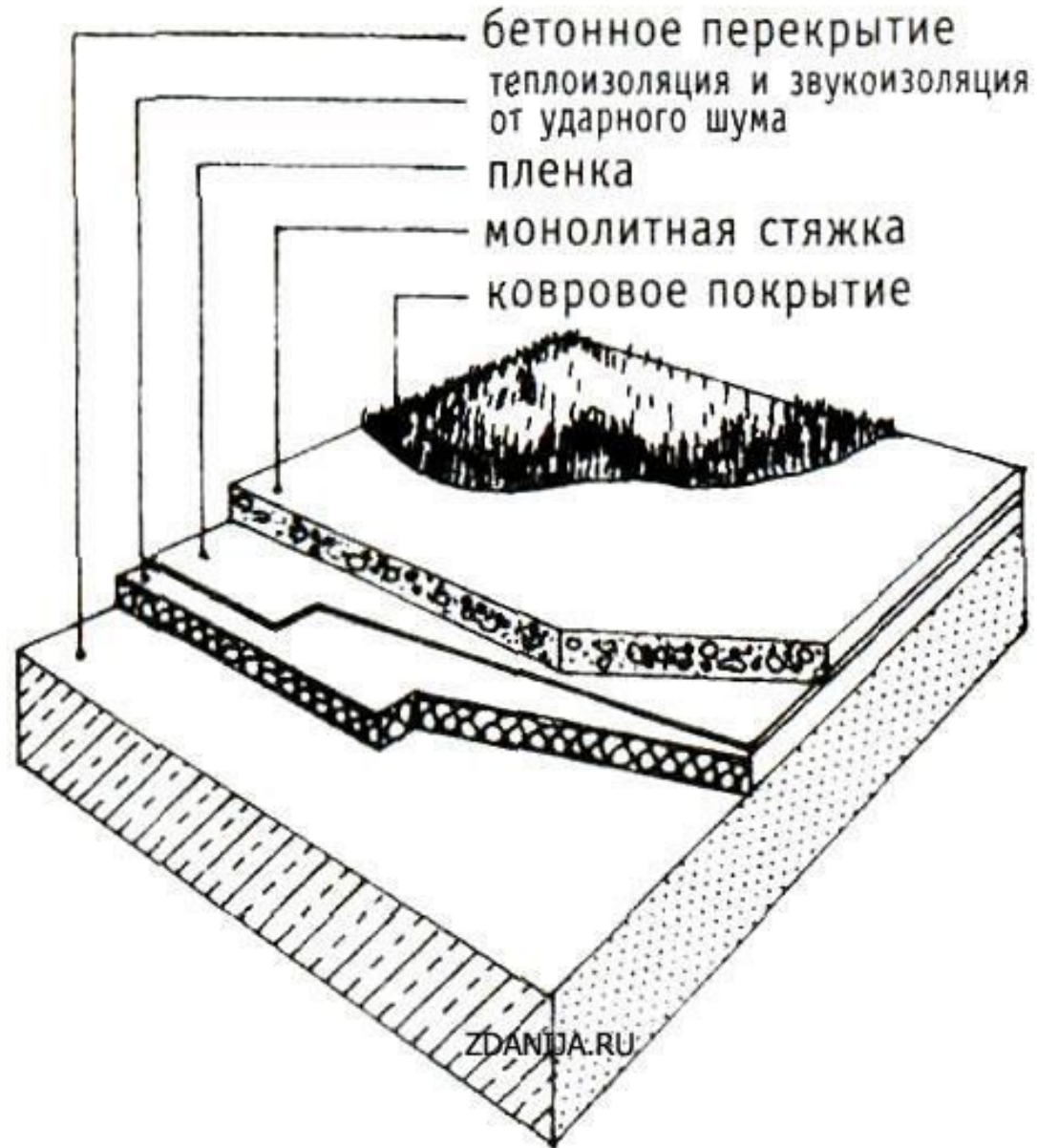


Деревянная брусчатка по гладкой подоснове





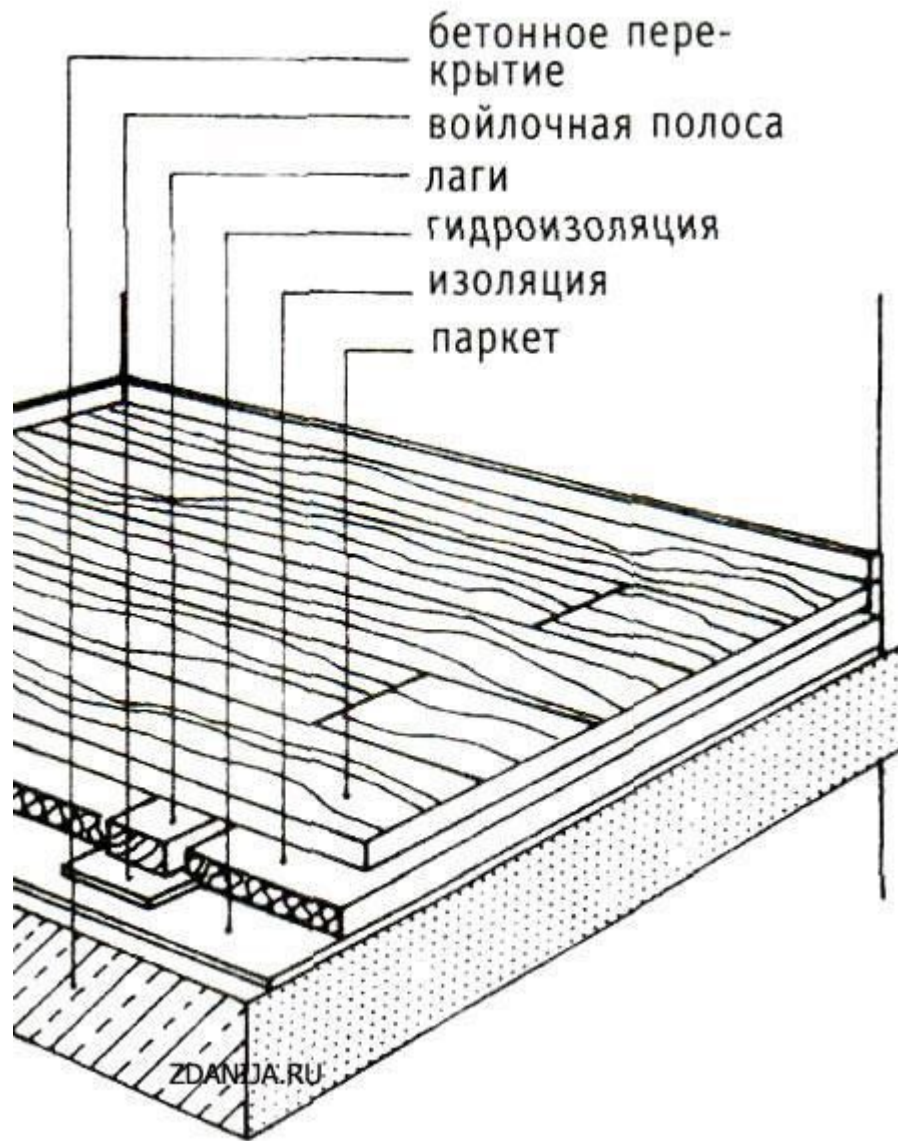
Ковровые покрытия на бетонном перекрытии



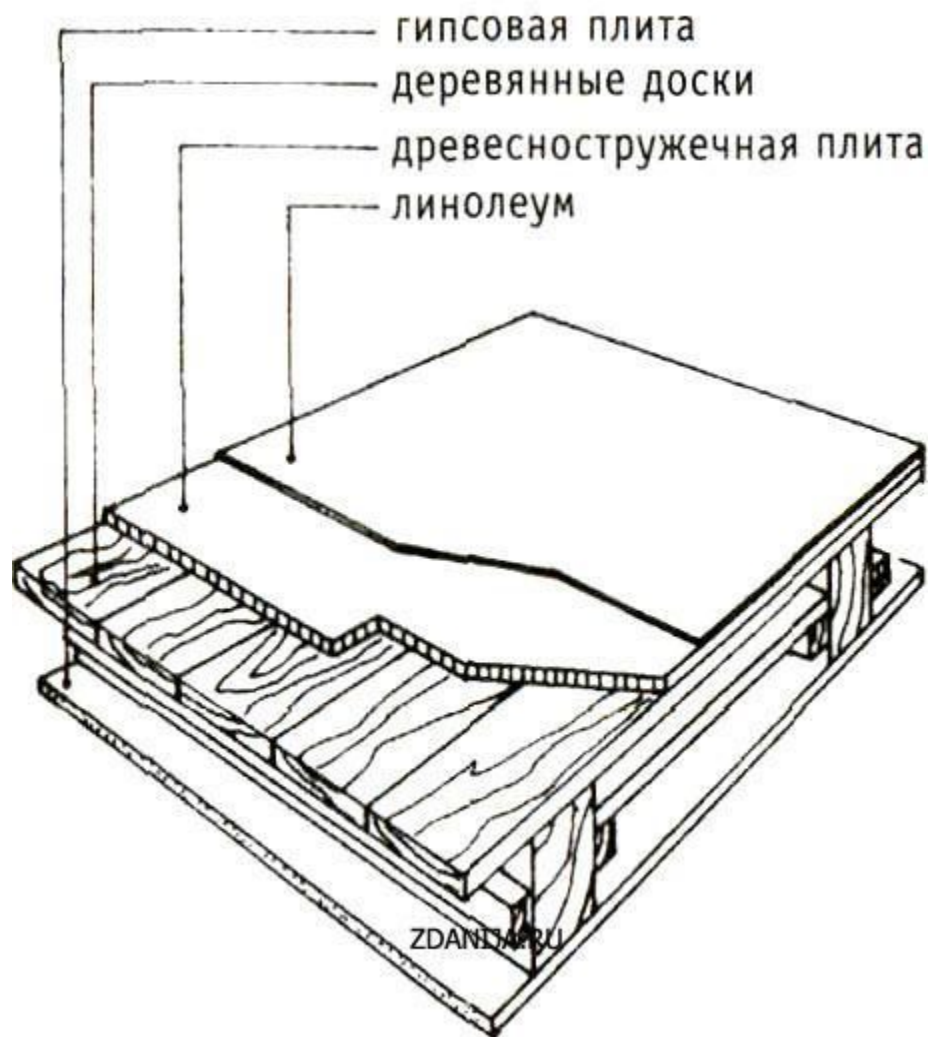
Дощатый пол на бетонном перекрытии



Полы из паркетных досок



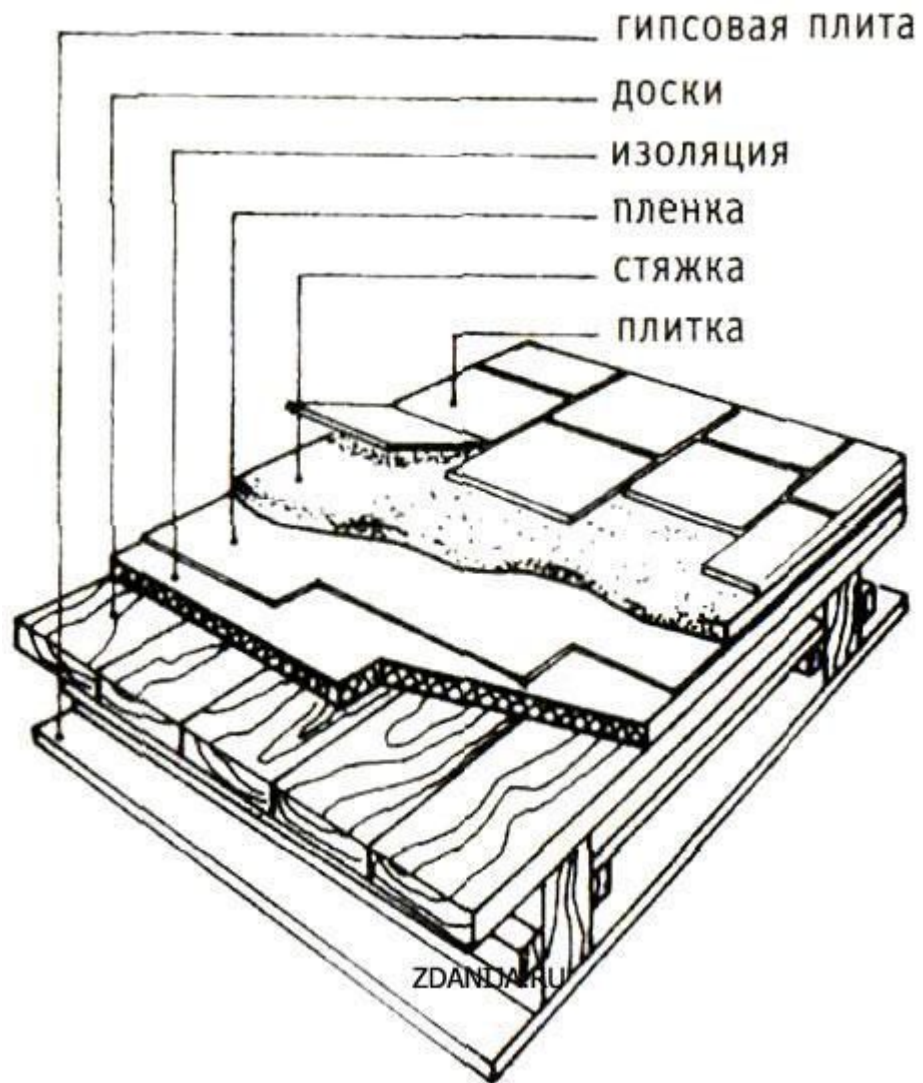
Линолеум по дощатому настилу



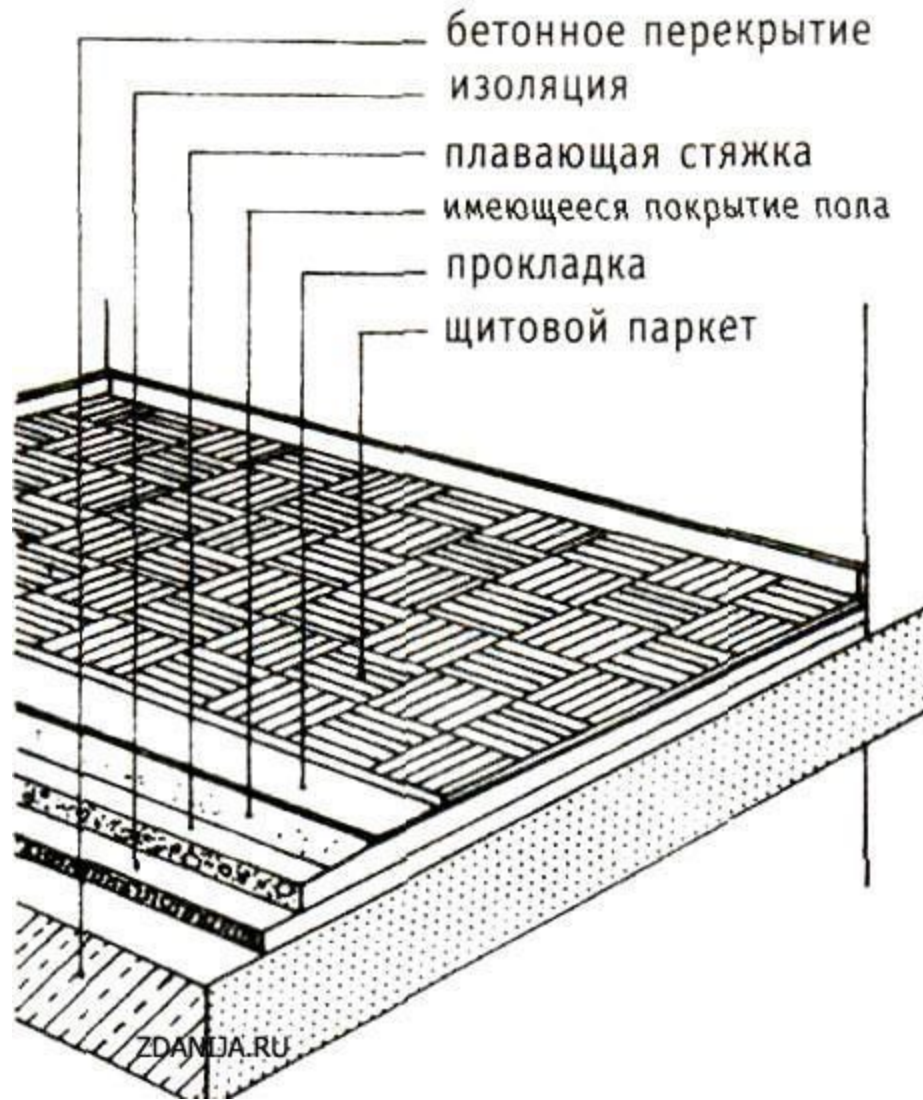
Теплоизоляция по деревянному настилу

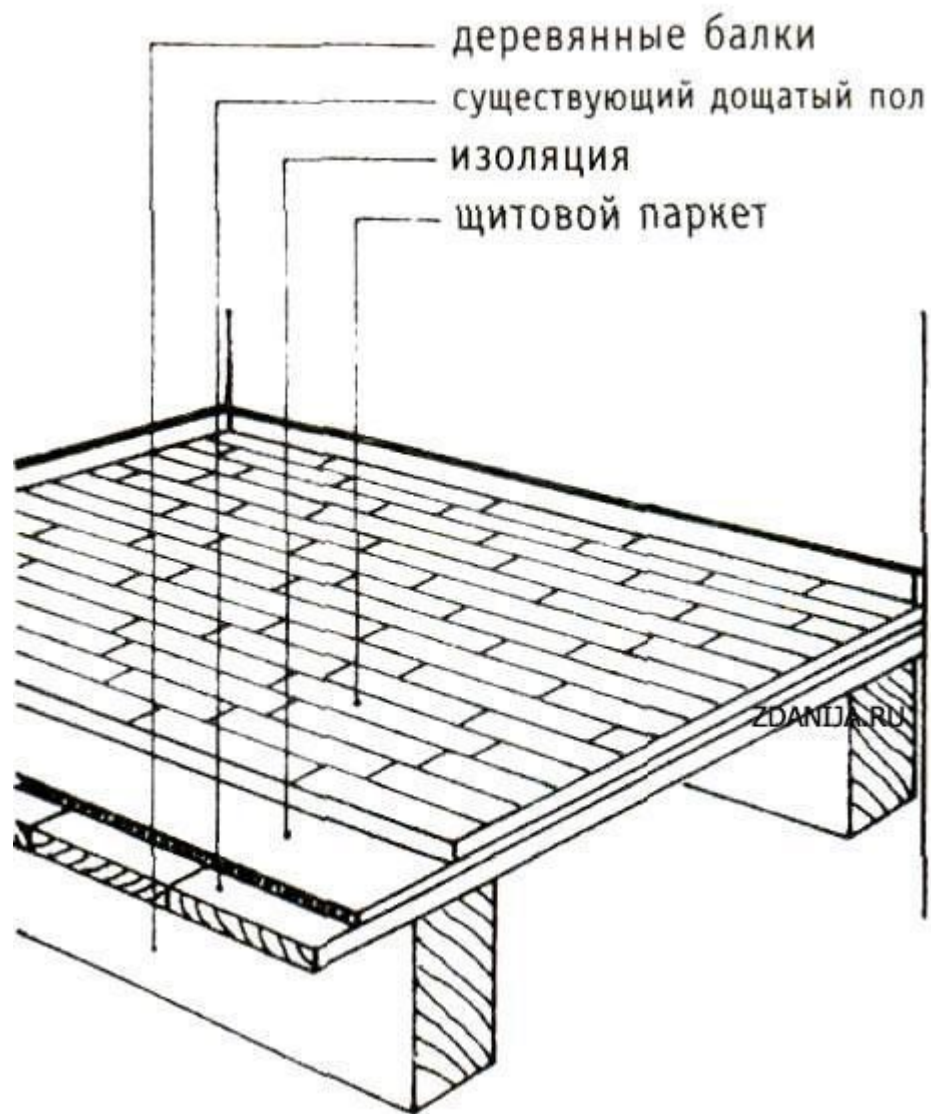


Керамическая плитка по деревянному полу



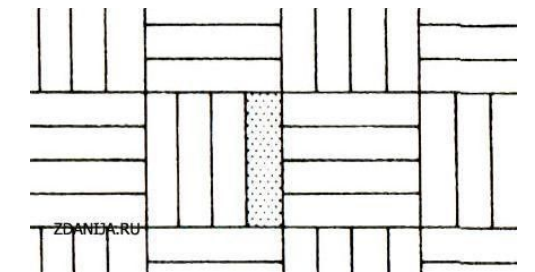
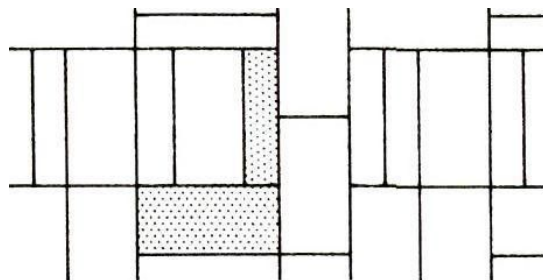
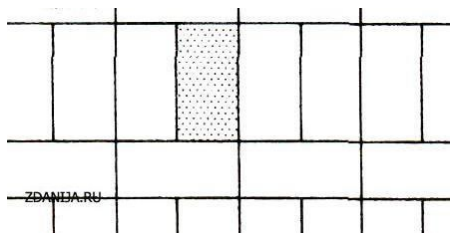
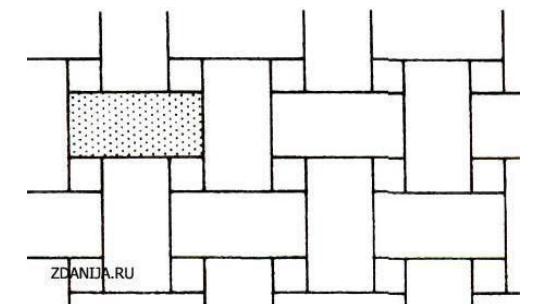
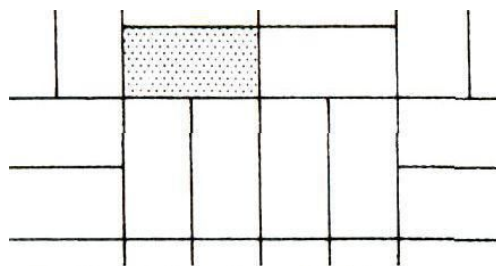
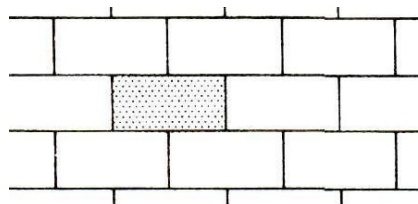
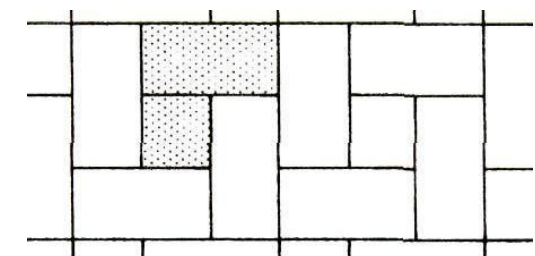
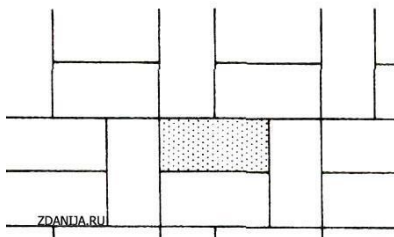
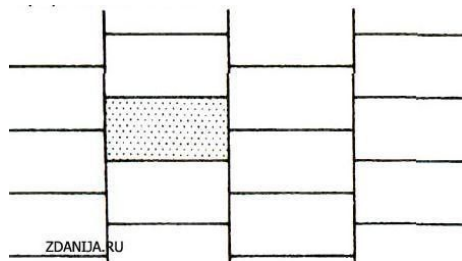
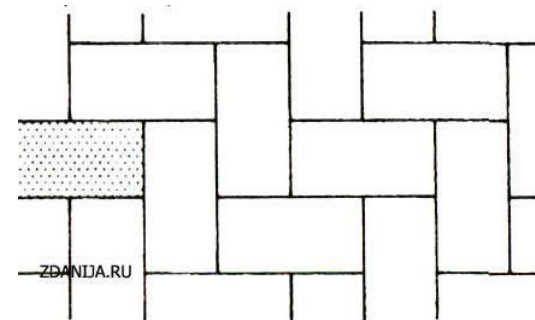
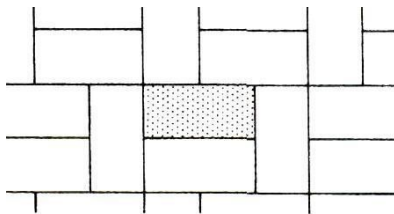
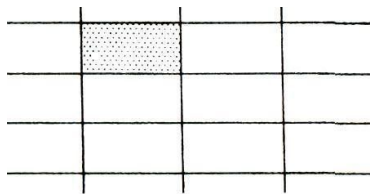
Щитовой паркет по имеющемуся полу

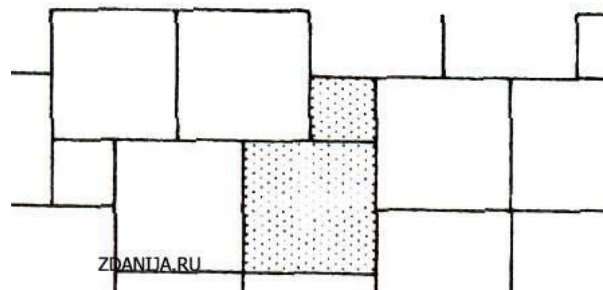
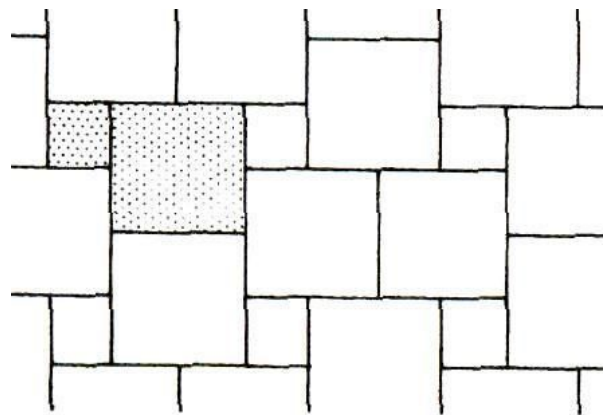
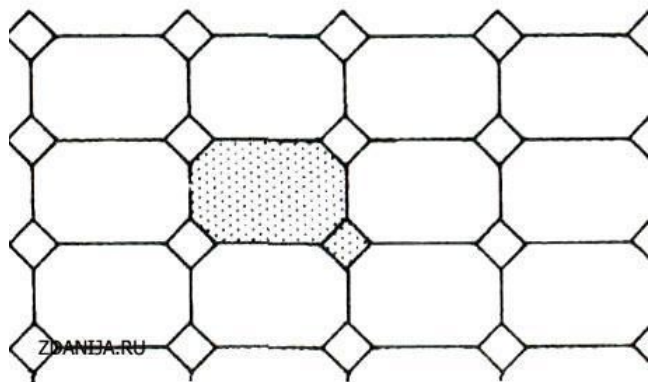
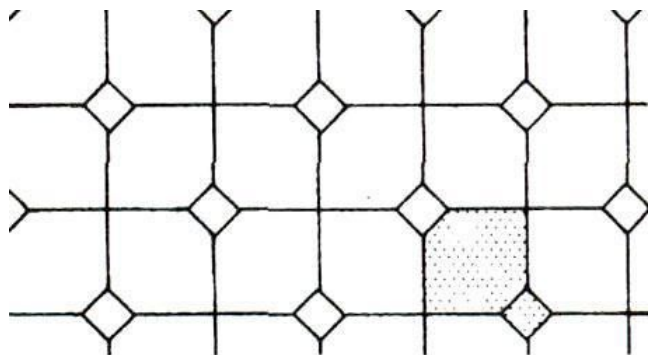


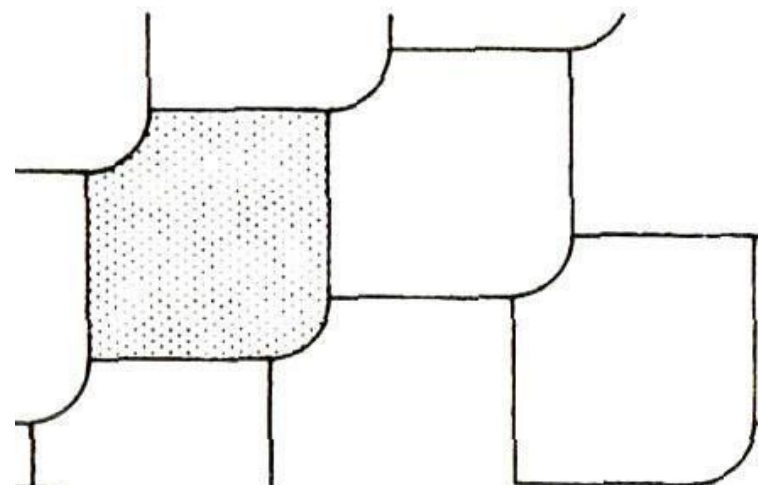
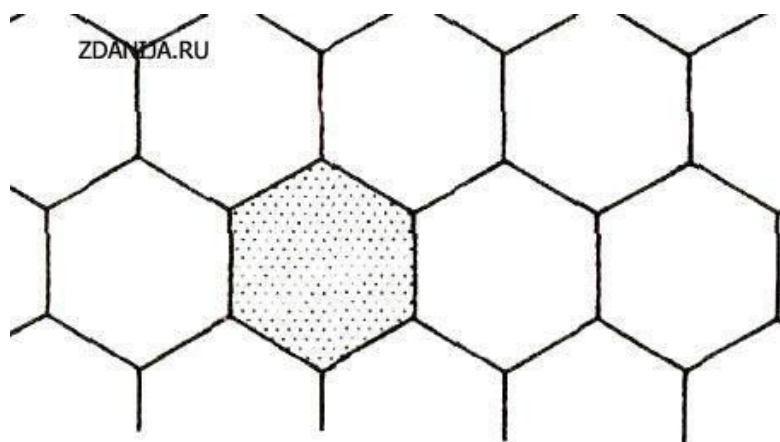
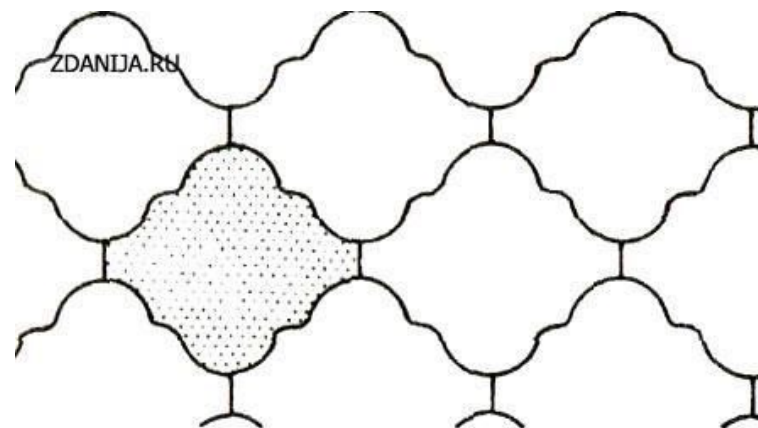
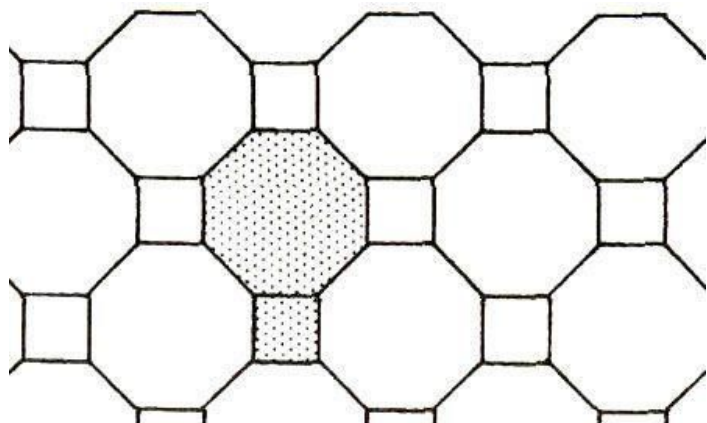


Способы укладки

ПЛИТКИ







Пол из плит природного
камня

